

工程指示 / 要求簡箋 (E.I.)

工程指示編號: EI 6730/17 修改版次:
 工程編號: J835 工程名稱: 將軍澳 66D 平台
 工程項目: 幕牆 - 確認, 鋁料加工圖紙 (企 & 橫料)
 收件人: 生統 發件人: Eddie 日期: 2017.1.18

要求提供 / 確認 事項:

- | | | |
|---|-------------------------------------|-------------------------------|
| <input type="checkbox"/> 初步鋁料 B.M. | <input type="checkbox"/> 加工拆圖, 然後生產 | <input type="checkbox"/> 尺寸表 |
| <input type="checkbox"/> 正式鋁料 B.M. | <input type="checkbox"/> 技術上資料 / 指示 | <input type="checkbox"/> 報價 |
| <input type="checkbox"/> 配件 B.M. | <input type="checkbox"/> 樣辦或貨品說明書 | <input type="checkbox"/> 分判合約 |
| <input checked="" type="checkbox"/> 其他: _____ | | |

內容:

請按附頁加工圖紙加工, 須按時完成。

請在 2017.3.月頭 前完成上列要求。

附有關圖紙 / 文件:

1 + 95 頁

以上項目為:

- 原合約工程包 原合約工程加 / 減賬 新工程報價

原因: -

分發東莞各部門:

- () 生產技術總監 連附件 () 技術部 連附件 () 生產部 連附件 () 機械設計部 連附件
 () 採購部 連附件 () 生產統籌部 連附件
 () 質檢部 連附件 () 會計部 連附件 () 報關組 連附件 () 其他 _____ 連附件

分發香港各部門:

- () 行政部 連附件 () 會計部 連附件 () 統籌部 連附件 () 工程部地盤科文 連附件 有哥
 () 採購部 連附件 () QS 部 連附件 () 維修部 連附件 () 其他 _____ 連附件

傳遞編號:

HK 0219/17 (FTP)

發件人簽署:

項目經理簽署:

圖則登記表
DRAWING REGISTER

工程名稱 Project Title: 將軍澳66D平台		年	接收日期 Receiving Date (適用於客戶圖則)									
CURTAIN WALL 橫豎框加工圖			月									
工程編號 Project No: J-835			日									
分發予 Distributed To		年	發出日期 Issued Date									
			17									
			1									
		日	14									
圖則編號 Drg. No.	圖則名稱 Drawing Title	修訂編號 Revision No.										
J835-AL302	企料加工圖	-										
J835-AL303	壓碼加工圖	-										
J835-LK93	橫框位置圖	-										

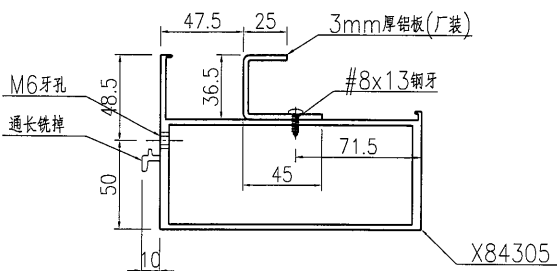
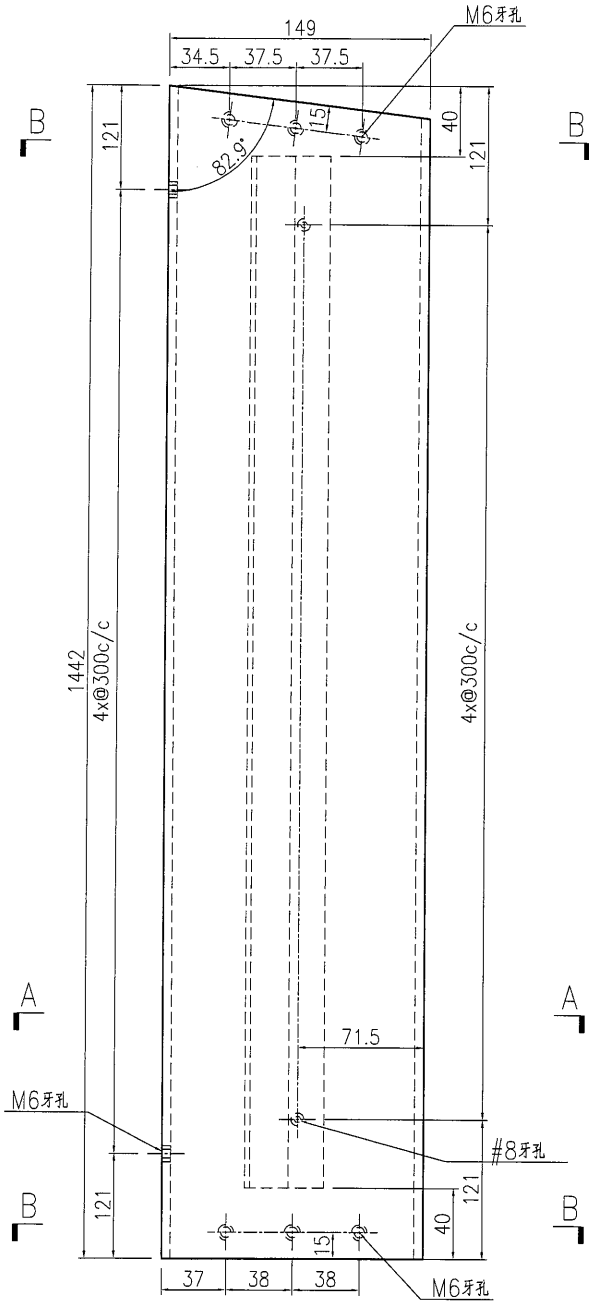
EG-DWG3



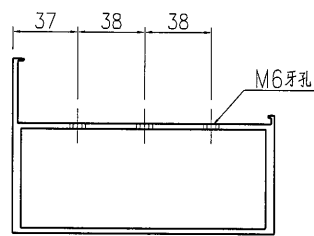
美特鋁質 有限公司
MIDI Aluminium Fabricator Ltd.

产品编号	L(MM)	数量	A	N	M	B	N1	M1	备注
		1							

工程號 J835 地盤 將軍澳66D平台



SECTION A-A



SECTION B-B

名稱	橫料加工圖	制圖	曾建平	2017-01-14	修改			
材料	X84305	復核			日期			
顏色	PPG UCT515482XL(RY)-3 3 Coats 深灰	批准			圖號	J835-AL223		

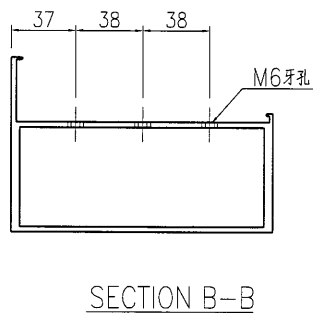
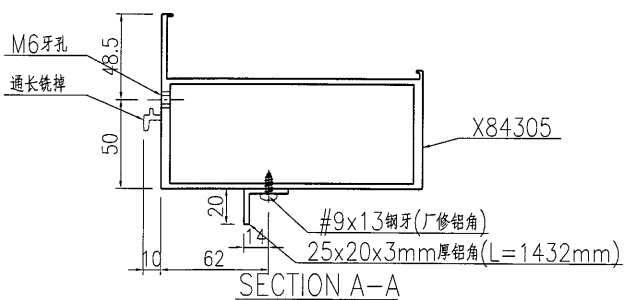
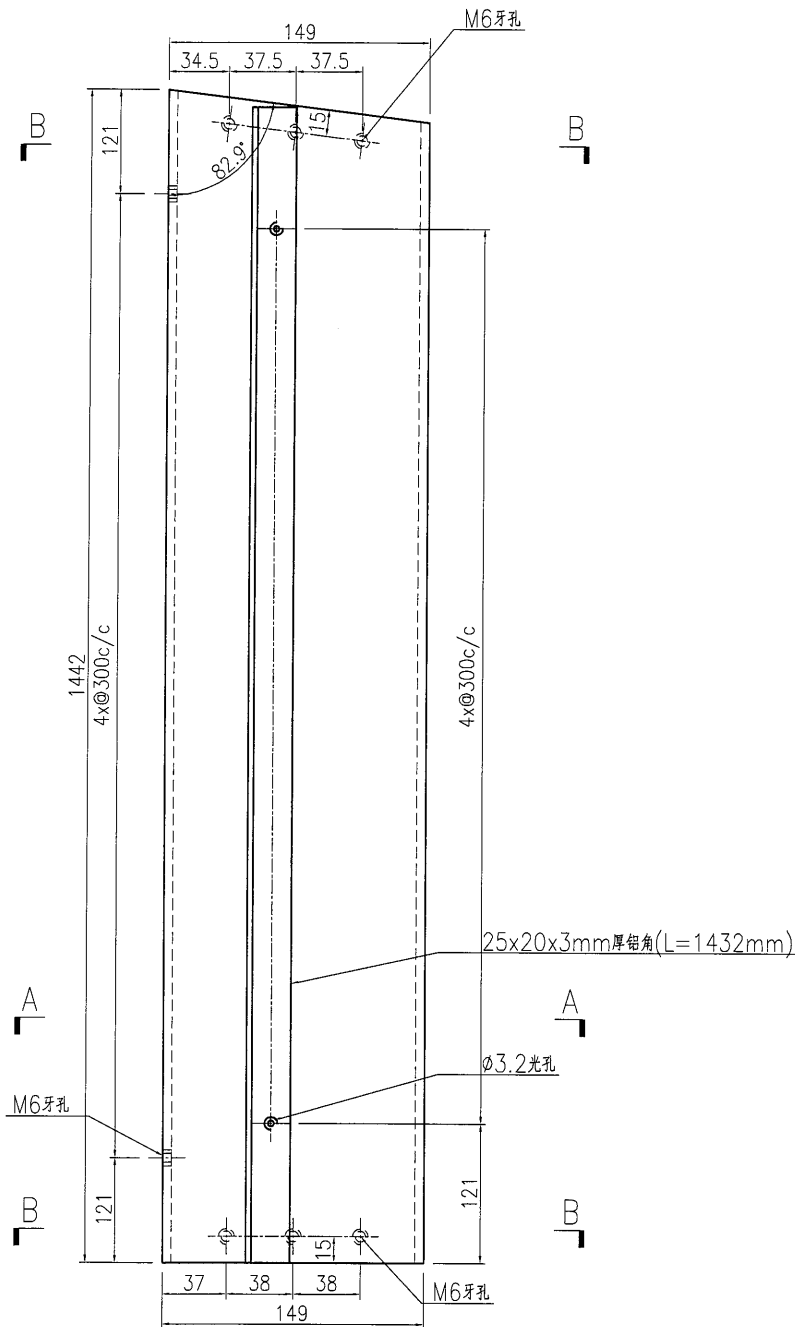
EG-DWG3



美特鋁質 有限公司
MIDI Aluminium Fabricator Ltd.

产品编号	L(MM)	数量	A	N	M	B	N1	M1	备注
		1							

工程號 J835 地盤 將軍澳66D平台



名稱	橫料加工圖	制圖	曾建平	2017-01-14	修改		
材料	X84305+25x20x3mm厚鋁角	復核			日期		
顏色	PPG UCT515482XL(RY)-3 3 Coats 深藍	批准			圖號	J835-AL224	

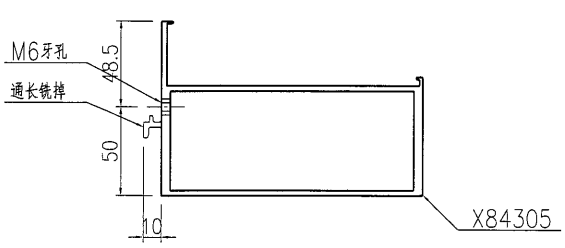
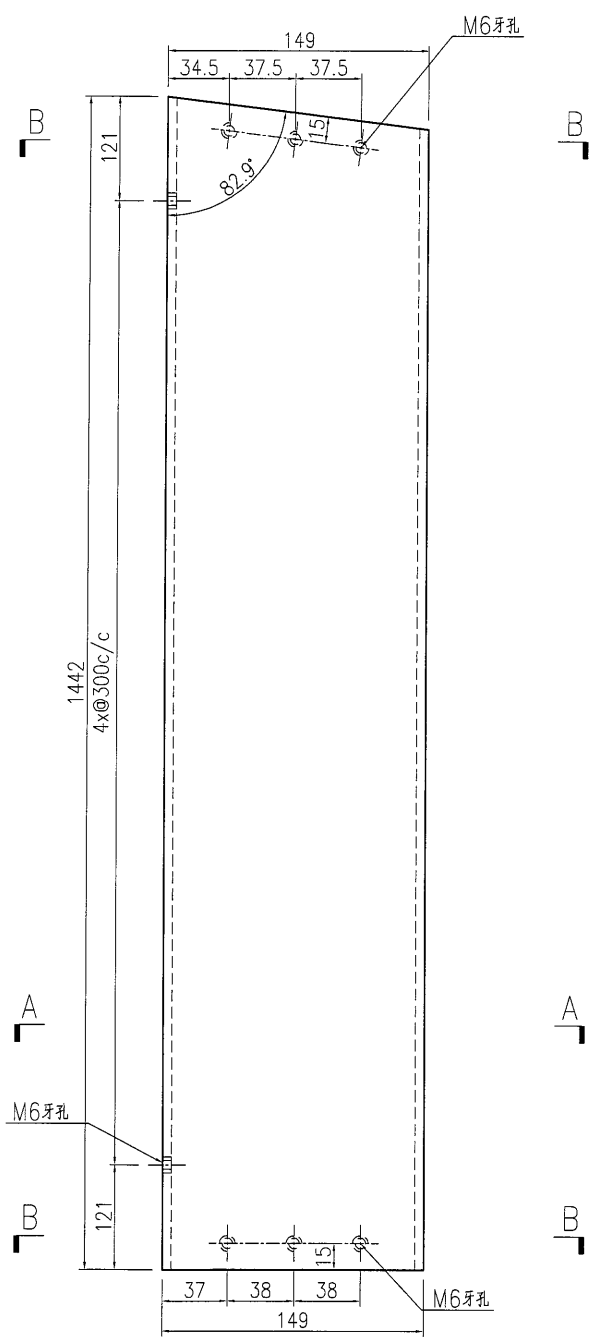
EG-DWG3



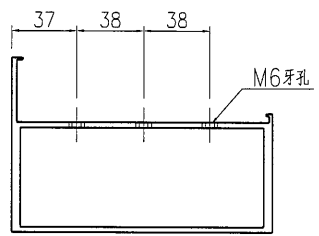
美特鋁質 有限公司
MIDI Aluminium Fabricator Ltd.

产品编号	L(MM)	数量	A	N	M	B	N1	M1	备注
		1							

工程號	J835	地盤	將軍澳66D平台
-----	------	----	----------



SECTION A-A



SECTION B-B

名稱	橫料加工圖	制圖	曾建平	2017-01-14	修改		
材料	X84305	復核			日期		
顏色	PPG UCT515482XL(RY)-3 3 Coats 深灰色	批准			圖號	J835-AL225	

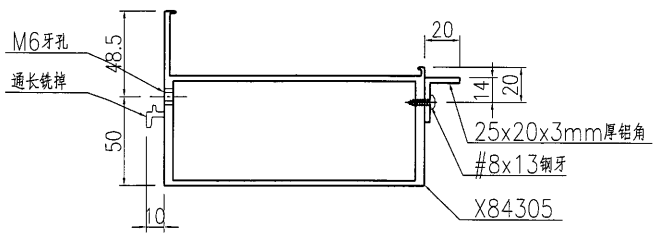
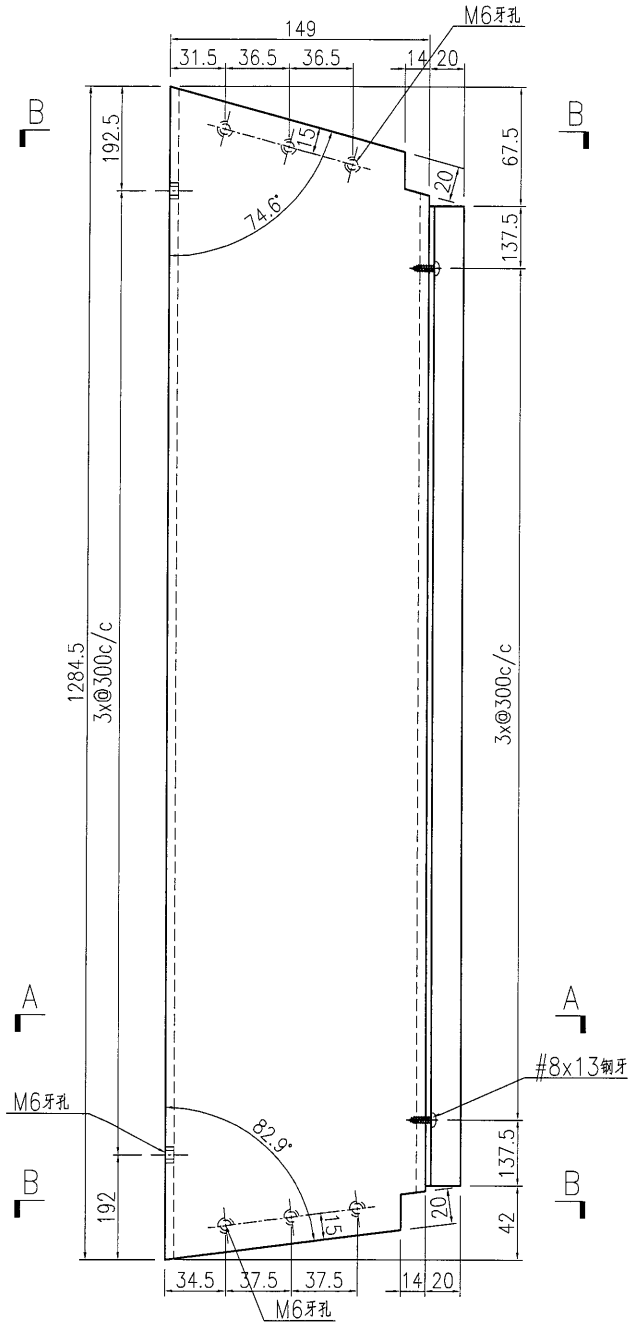
EG-DWG3



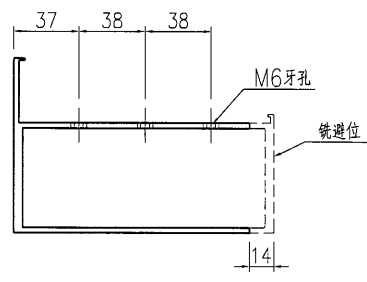
美特鋁質 有限公司
MIDI Aluminium Fabricator Ltd.

产品编号	L(MM)	数量	A	N	M	B	N1	M1	备注
		1							

工程號 J835 地盤 將軍澳66D平台



SECTION A-A



SECTION B-B

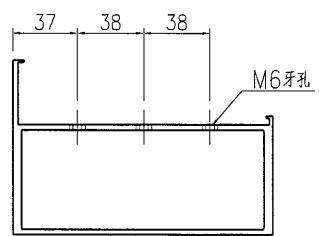
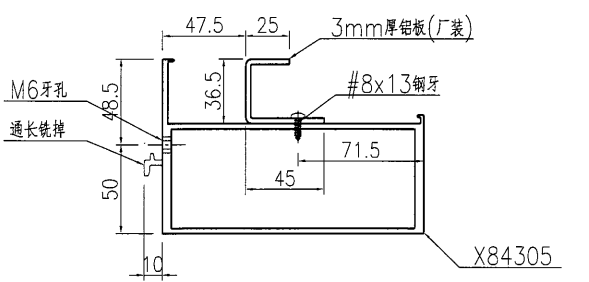
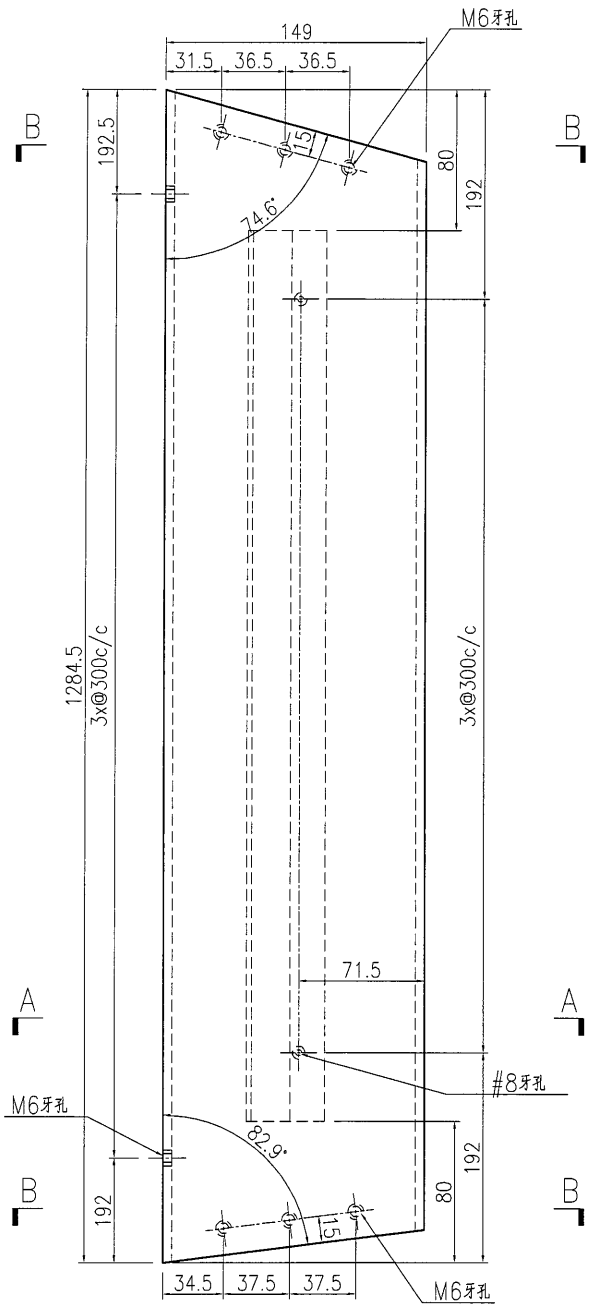
名稱	橫料加工圖	制圖	曾建平	2017-01-14	修改			
材料	X84305+25x20x3mm厚鋁角	復核			日期			
顏色	PPG UCT515482XL(RY)-3 J Coats 深藍	批准			圖號	J835-AL226		

EG-DWG3

美特鋁質 有限公司
MIDI Aluminium Fabricator Ltd.

产品编号	L(MM)	数量	A	N	M	B	N1	M1	备注
		1							

工程號 J835 地盤 將軍澳66D平台



SECTION A-A

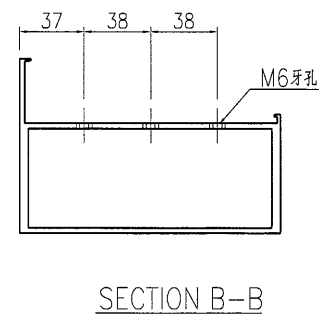
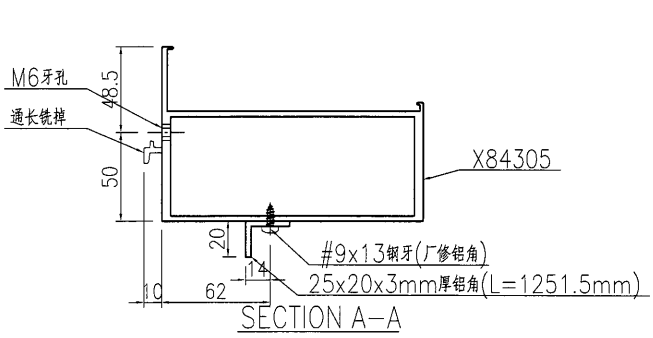
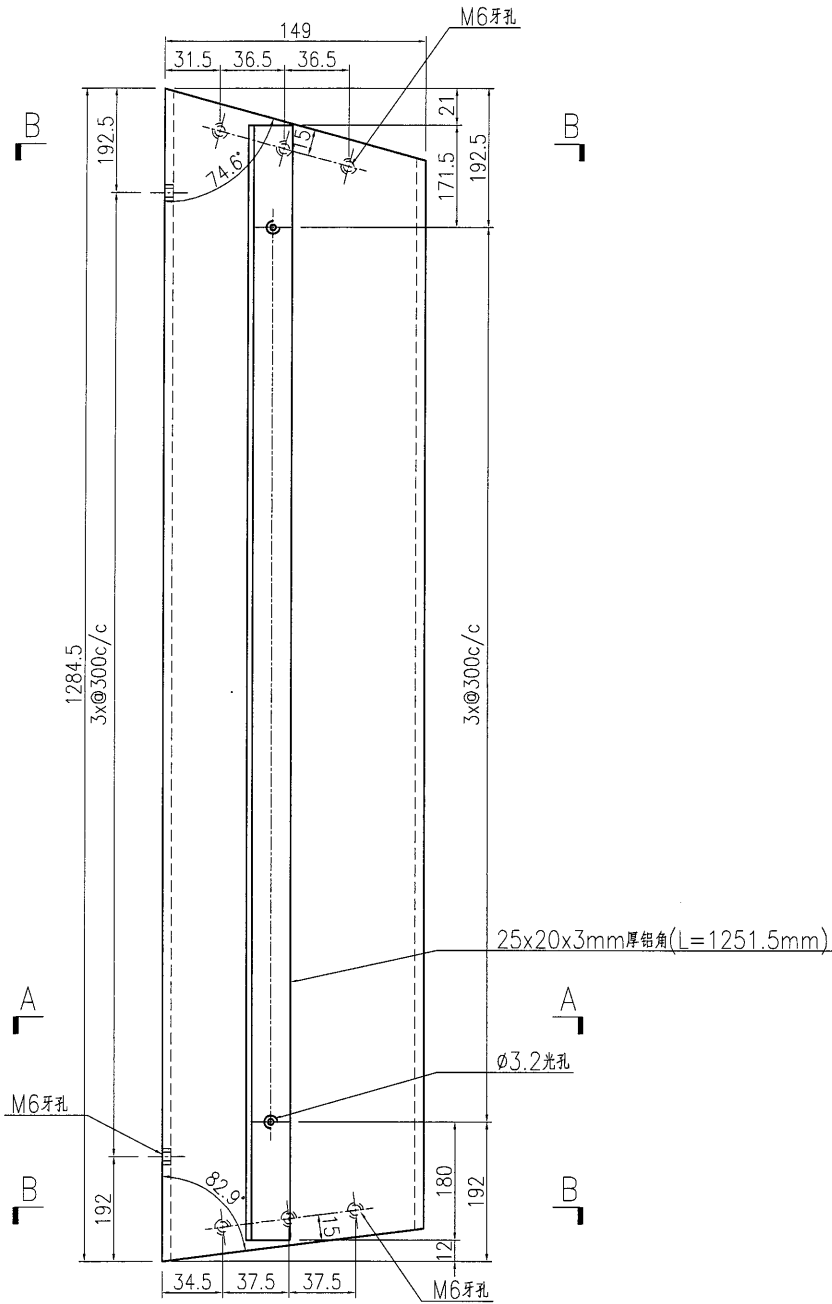
SECTION B-B

名稱	橫料加工圖	制圖	曾建平	2017-01-14	修改		
材料	X84305	復核			日期		
顏色	PPG UCT515482XL(RY)-3 3 Coats 深藍	批准			圖號	J835-AL227	



产品编号	L(MM)	数量	A	N	M	B	N1	M1	备注
		1							

工程號	J835	地盤	將軍澳66D平台
-----	------	----	----------



名稱	橫料加工圖	制圖	曾建平	2017-01-14	修改		
材料	X84305+25x20x3mm厚鋁角	復核			日期		
顏色	PPG UCT515482XL(RY)-3 3 Coats 深藍	批准			圖號	J835-AL228	

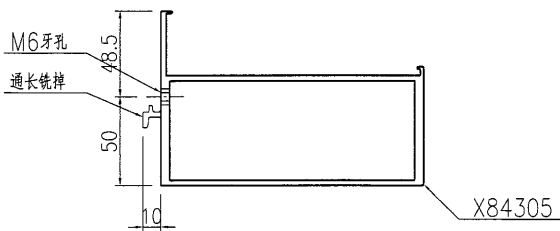
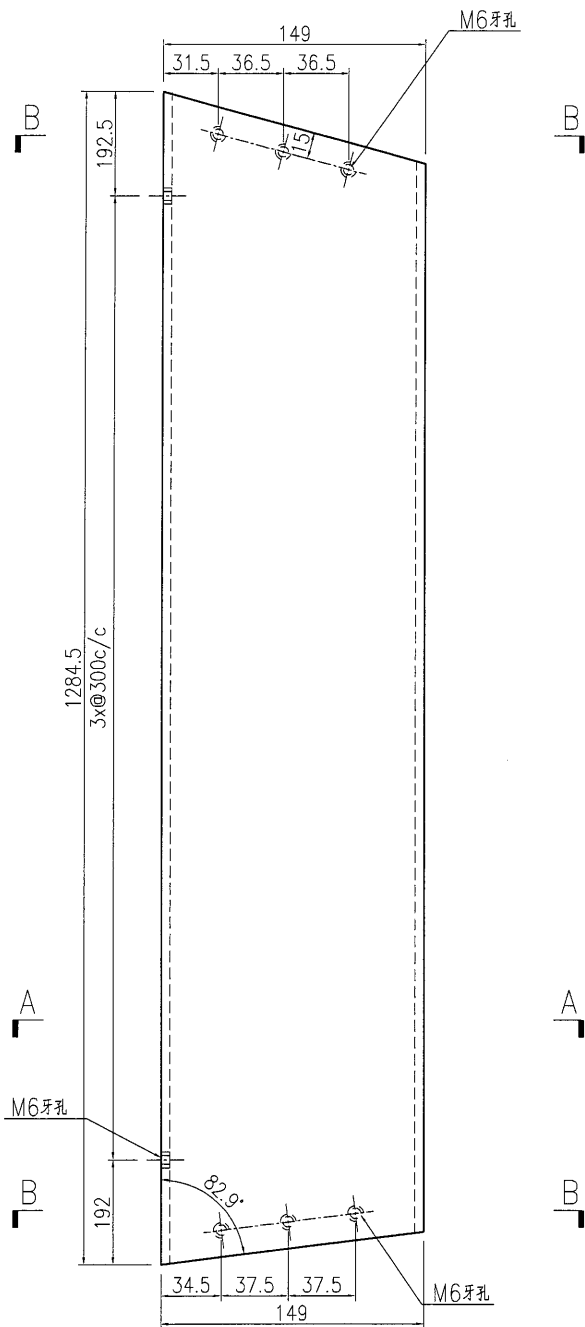
EG-DWG3



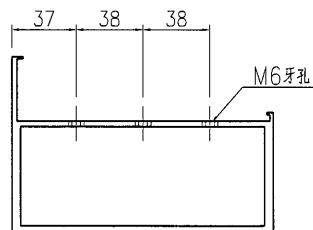
美特鋁質 有限公司
MIDI Aluminium Fabricator Ltd.

产品编号	L(MM)	数量	A	N	M	B	N1	M1	备注
		1							

工程號 J835 地盤 將軍澳66D平台



SECTION A-A



SECTION B-B

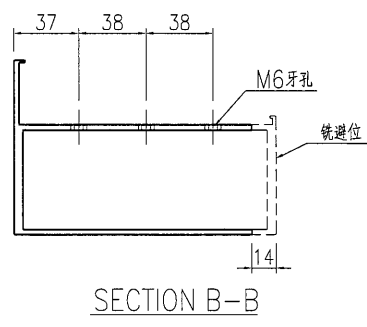
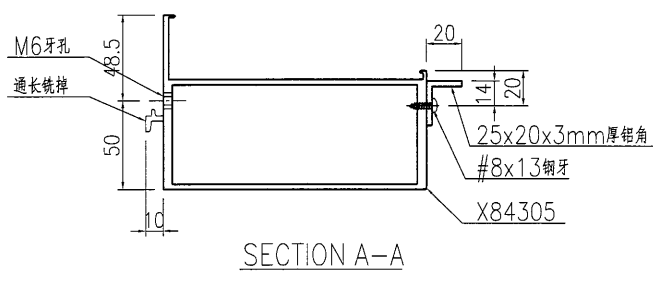
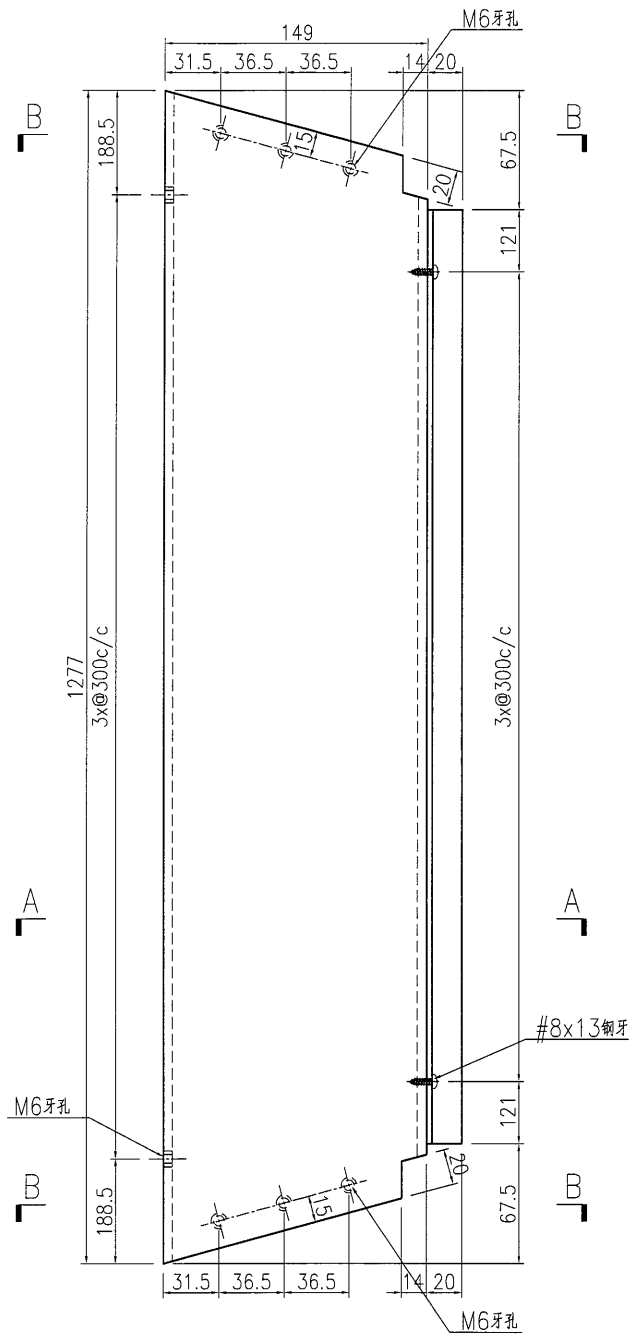
名稱	橫料加工圖	制圖	曾建平	2017-01-14	修改		
材料	X84305	復核			日期		
顏色	PPG UCT515482XL(RY)-3 3 Coats 深灰色	批准			圖號	J835-AL229	

EG-DWG3

美特鋁質 有限公司
MIDI Aluminium Fabricator Ltd.

工程號	J835	地盤	將軍澳66D平台
-----	------	----	----------

产品编号	L(MM)	数量	A	N	M	B	N1	M1	备注
		1							



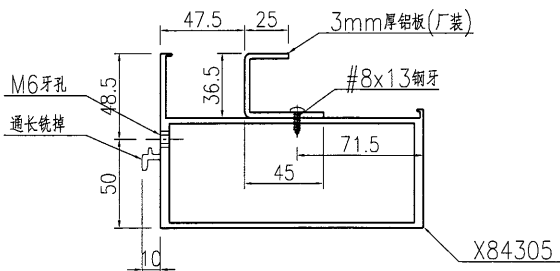
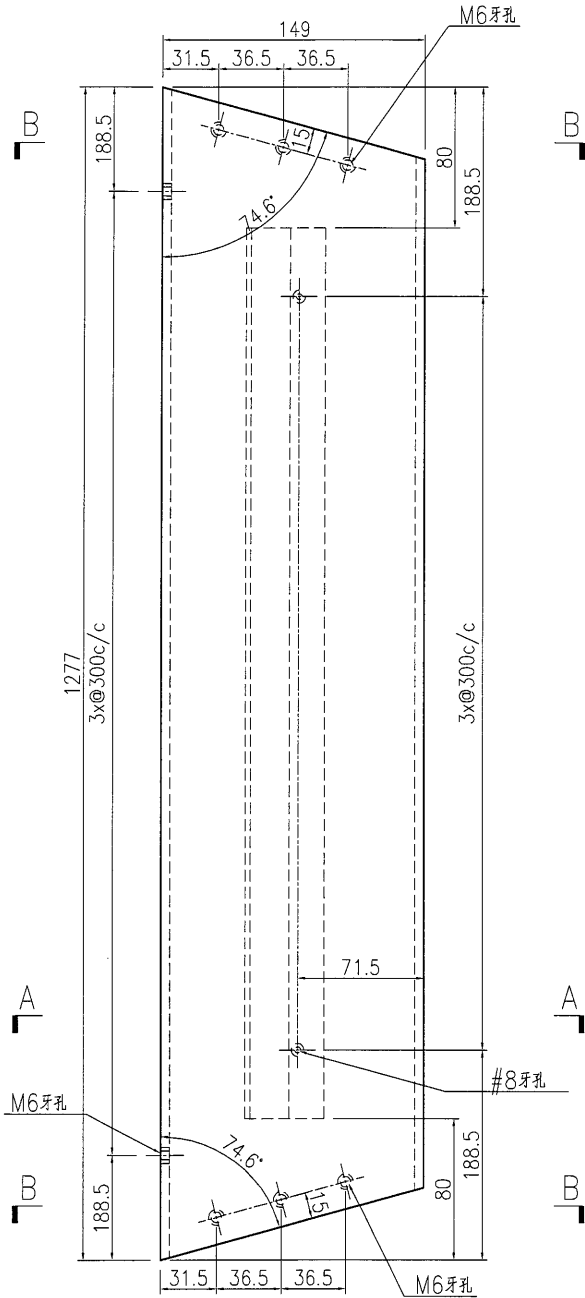
名稱	橫料加工圖	制圖	曾建平	2017-01-14	修改		
材料	X84305+25x20x3mm厚鋁角	復核			日期		
顏色	PPG UCT515482XL(RY)-3 3 Coats 深灰色	批准			圖號	J835-AL230	

EG-DWG3

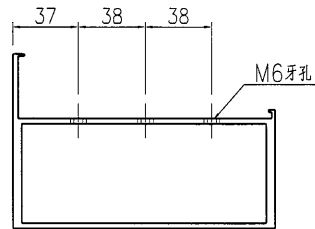
美特鋁質 有限公司
MIDI Aluminium Fabricator Ltd.

产品编号	L(MM)	数量	A	N	M	B	N1	M1	备注
		1							

工程號 J835 地盤 將軍澳66D平台



SECTION A-A



SECTION B-B

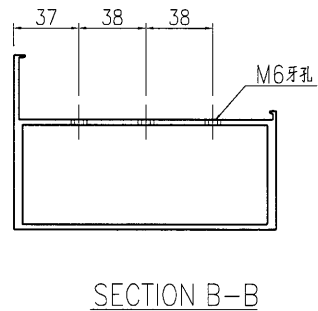
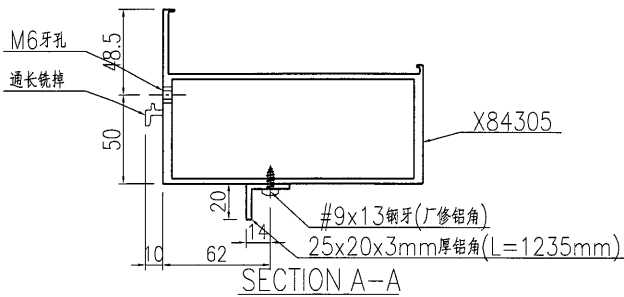
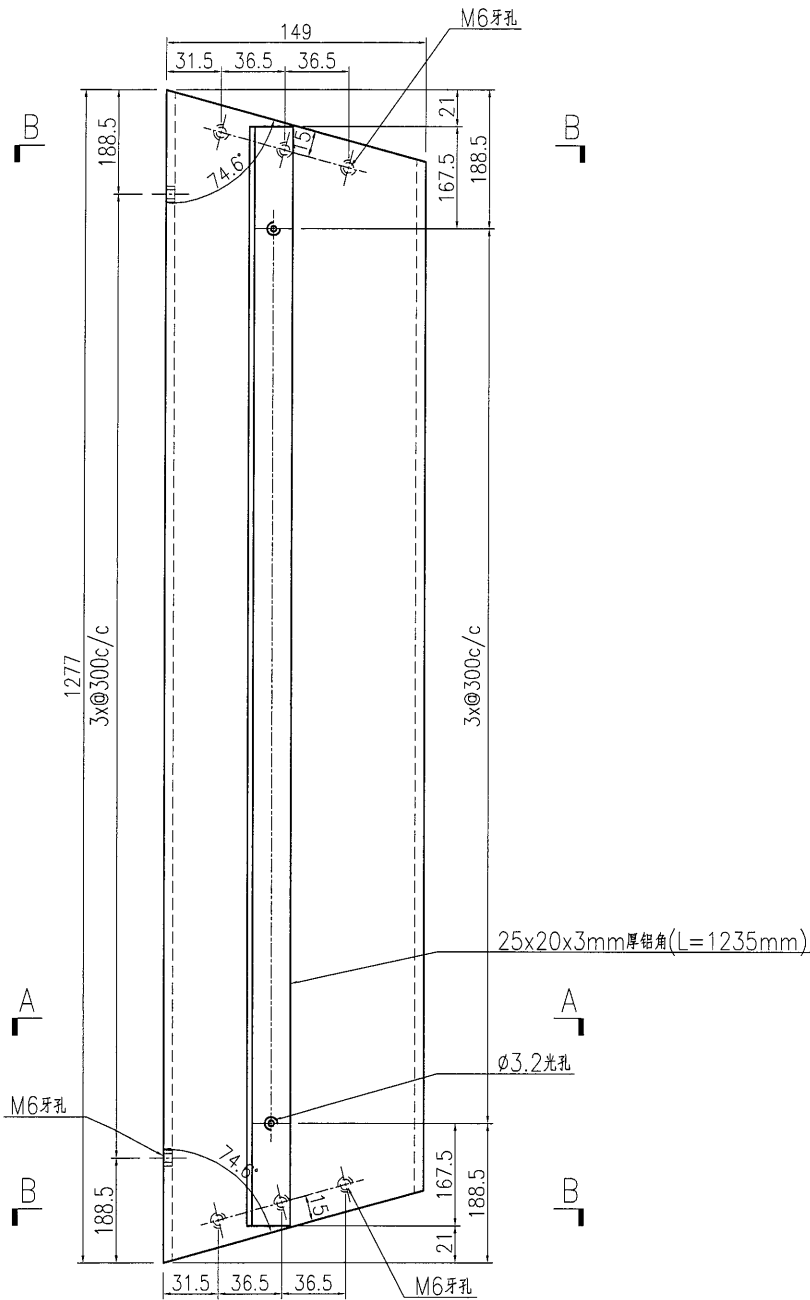
名稱	橫料加工圖	制圖	曾建平	2017-01-14	修改		
材料	X84305	復核			日期		
顏色	PPG UCT515482XL(RY)-3 3 Coats 深灰色	批准			圖號	J835-AL231	



美特鋁質 有限公司
MIDI Aluminium Fabricator Ltd.

产品编号	L(MM)	数量	A	N	M	B	N1	M1	备注
		1							

工程號	J835	地盤	將軍澳66D平台
-----	------	----	----------



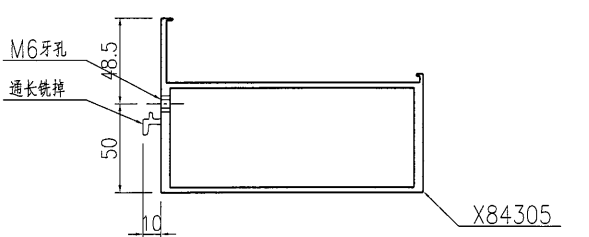
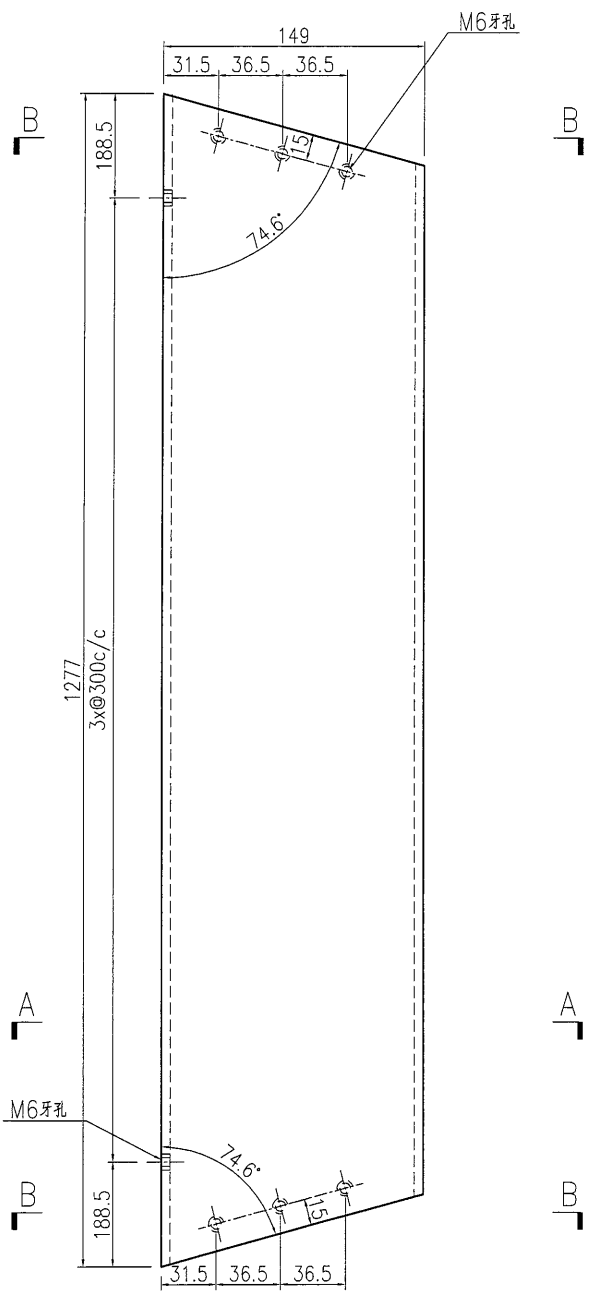
名稱	橫料加工圖	制圖	曾建平	2017-01-14	修改		
材料	X84305+25x20x3mm厚鋁角	復核			日期		
顏色	PPG UCT515482XL(RY)-3 3 Coats 漆	批准			圖號	J835-AL232	

EG-DWG3

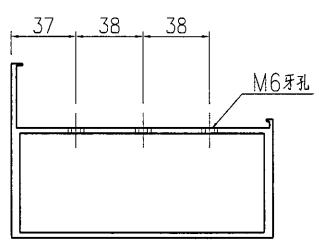

美特鋁質 有限公司
 MIDI Aluminium Fabricator Ltd.

产品编号	L(MM)	数量	A	N	M	B	N1	M1	备注
		1							

工程號 J835 地盤 將軍澳66D平台



SECTION A-A



SECTION B-B

名稱	橫料加工圖	制圖	曾建平	2017-01-14	修改			
材料	X84305	復核			日期			
顏色	PPG UCT515482XL(RY)-3 3 Coats 銀色	批准			圖號	J835-AL233		

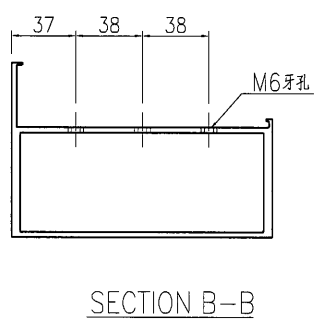
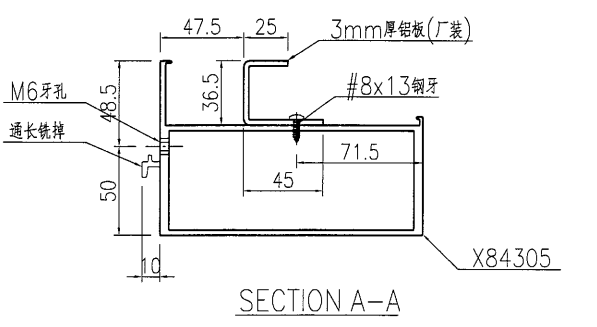
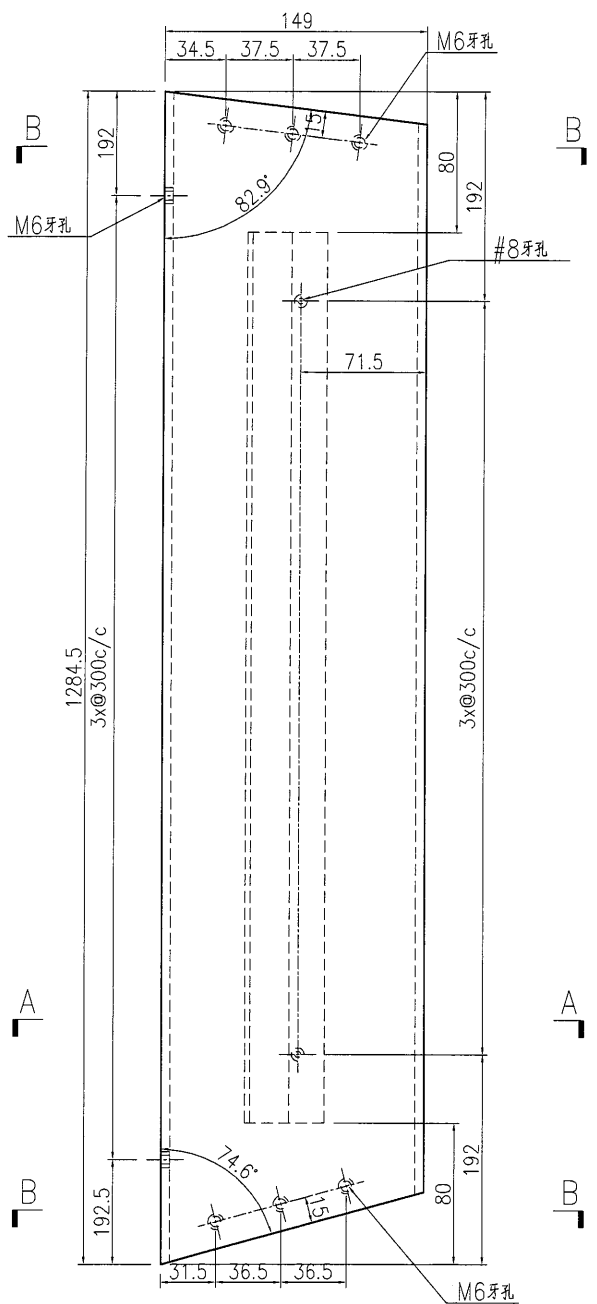
EG-DWG3



美特鋁質 有限公司
MIDI Aluminium Fabricator Ltd.

产品编号	L(MM)	数量	A	N	M	B	N1	M1	备注
		1							

工程號	J835	地盤	將軍澳66D平台
-----	------	----	----------



名稱	橫料加工圖	制圖	曾建平	2017-01-14	修改			
材料	X84305	復核			日期			
顏色	PPG UCT515482XL(RY)-3 3 Coats 漆	批准			圖號	J835-AL235		

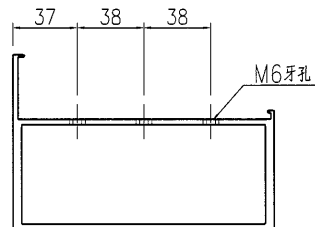
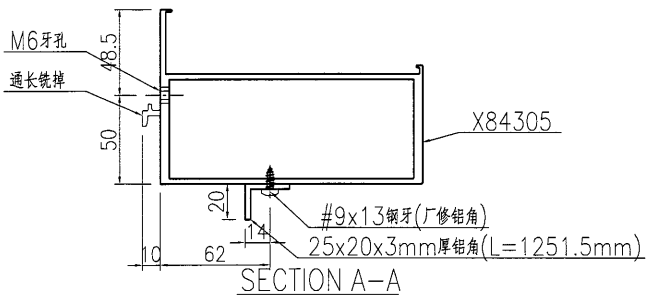
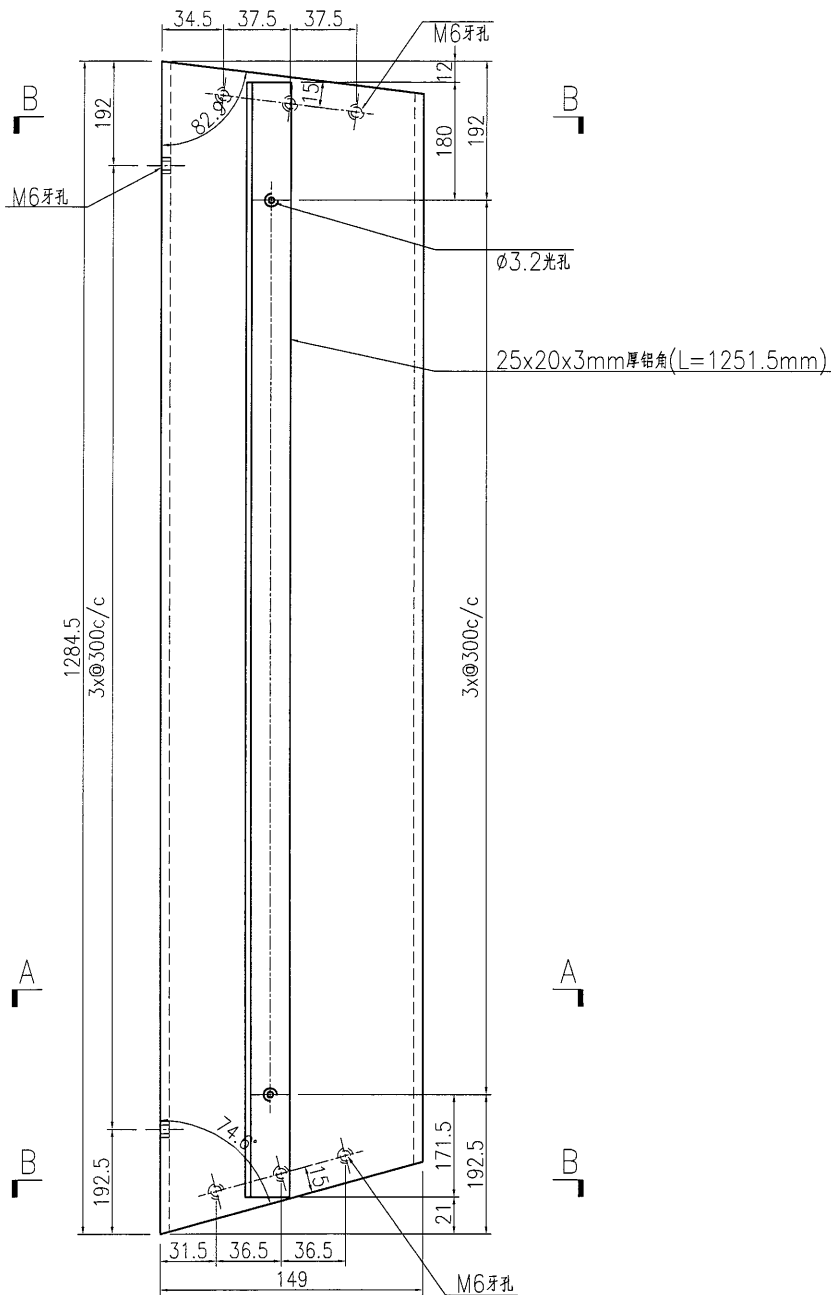
EG-DWG3



美特鋁質 有限公司
MIDI Aluminium Fabricator Ltd.

产品编号	L(MM)	数量	A	N	M	B	N1	M1	备注
		1							

工程號 J835 地盤 將軍澳66D平台



SECTION B-B

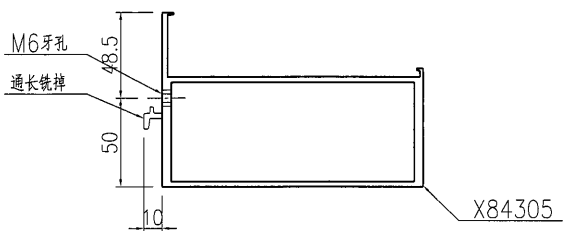
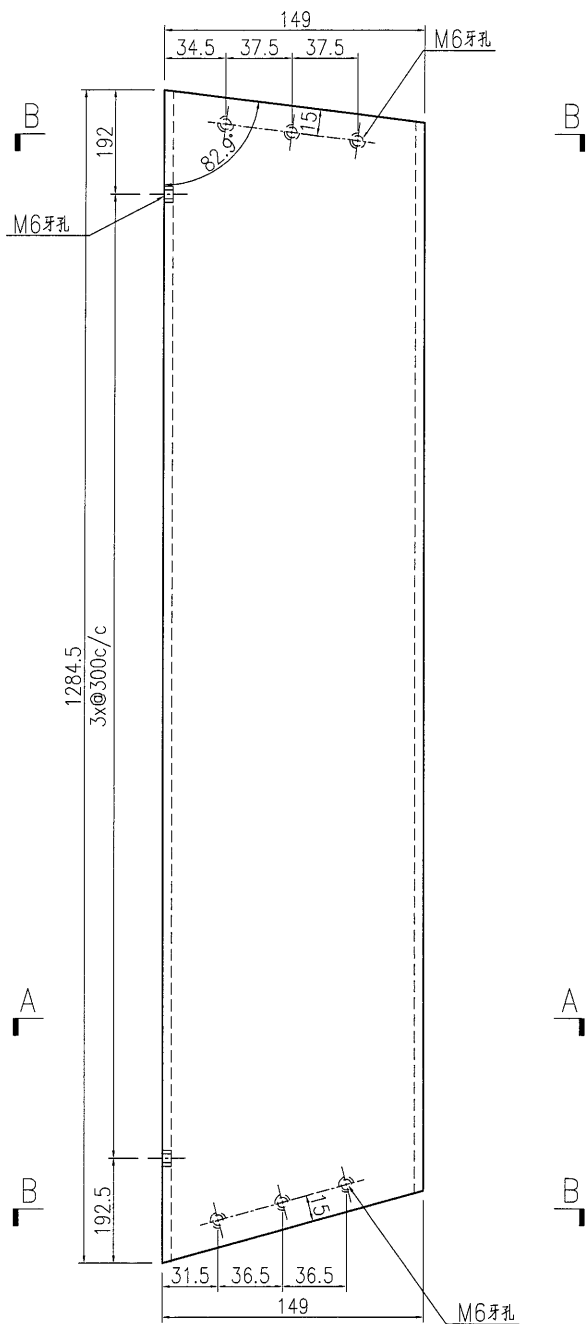
名稱	橫料加工圖	制圖	曾建平	2017-01-14	修改		
材料	X84305+25x20x3mm厚鋁角	復核			日期		
顏色	PPG UCT515482XL(RY)-3 3 Coats 深灰	批准			圖號	J835-AL236	

EG-DWG3

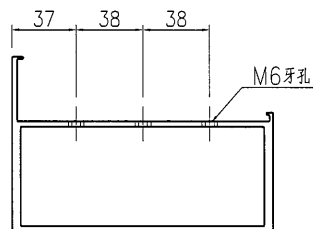
美特鋁質 有限公司
MIDI Aluminium Fabricator Ltd.

产品编号	L(MM)	数量	A	N	M	B	N1	M1	备注
		1							

工程號 J835 地盤 將軍澳66D平台



SECTION A-A



SECTION B-B

名稱	橫料加工圖	制圖	曾建平	2017-01-14	修改			
材料	X84305	復核			日期			
顏色	PPG UCT515482XL(RY)-3 3 Coats 深灰色	批准			圖號	J835-AL237		

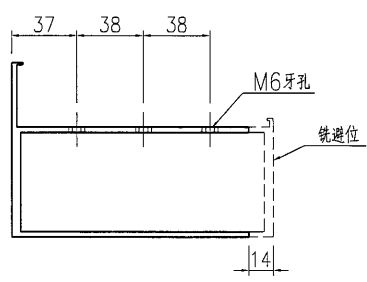
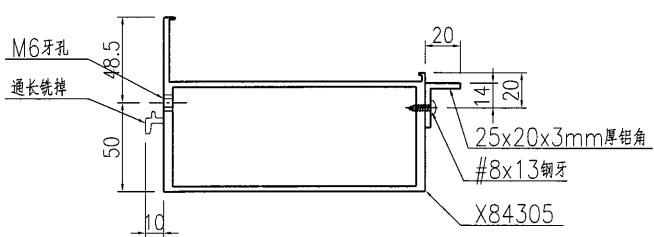
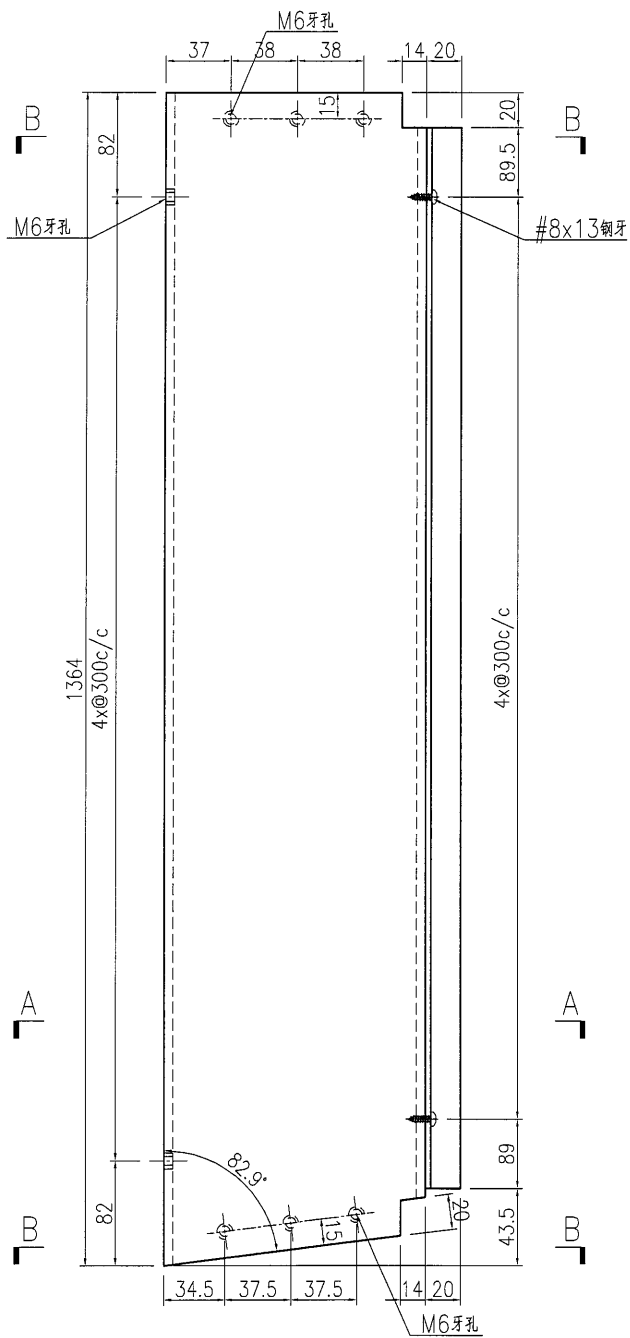
EG-DWG3



美特鋁質 有限公司
MIDI Aluminium Fabricator Ltd.

产品编号	L(MM)	数量	A	N	M	B	N1	M1	备注
		1							

工程號	J835	地盤	將軍澳66D平台
-----	------	----	----------



名稱	橫料加工圖	制圖	曾建平	2017-01-14	修改		
材料	X84305+25x20x3mm厚鋁角	復核			日期		
顏色	PPG UCT515482XL(RY)-3 3 Coats 深藍	批准			圖號	J835-AL238	

22

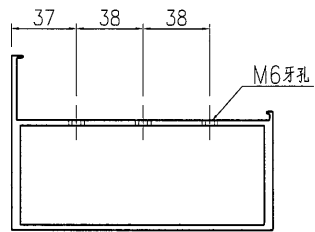
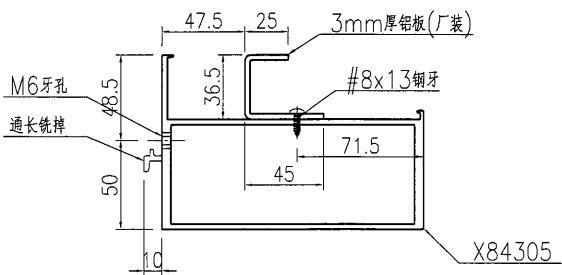
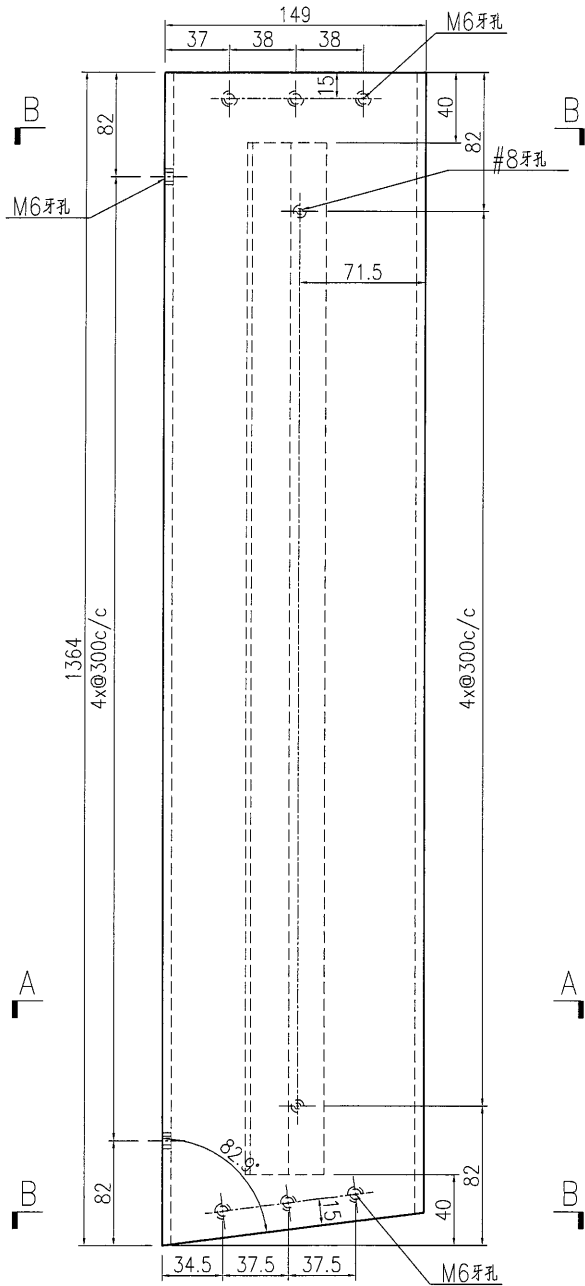
EG-DWG3



美特鋁質 有限公司
MIDI Aluminium Fabricator Ltd.

产品编号	L(MM)	数量	A	N	M	B	N1	M1	备注
		1							

工程號	J835	地盤	將軍澳66D平台
-----	------	----	----------



SECTION A-A

SECTION B-B

名稱	橫料加工圖	制圖	曾建平	2017-01-14	修改			
材料	X84305	復核			日期			
顏色	PPG UCT515482XL(RY)-3 3 Coats 深藍	批准			圖號	J835-AL239		

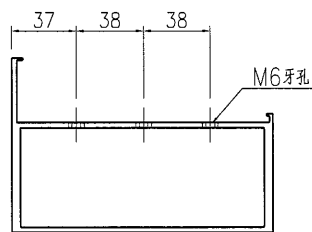
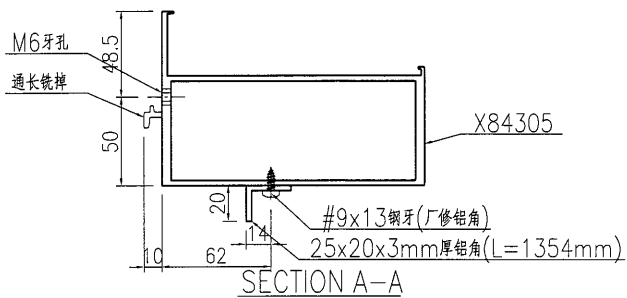
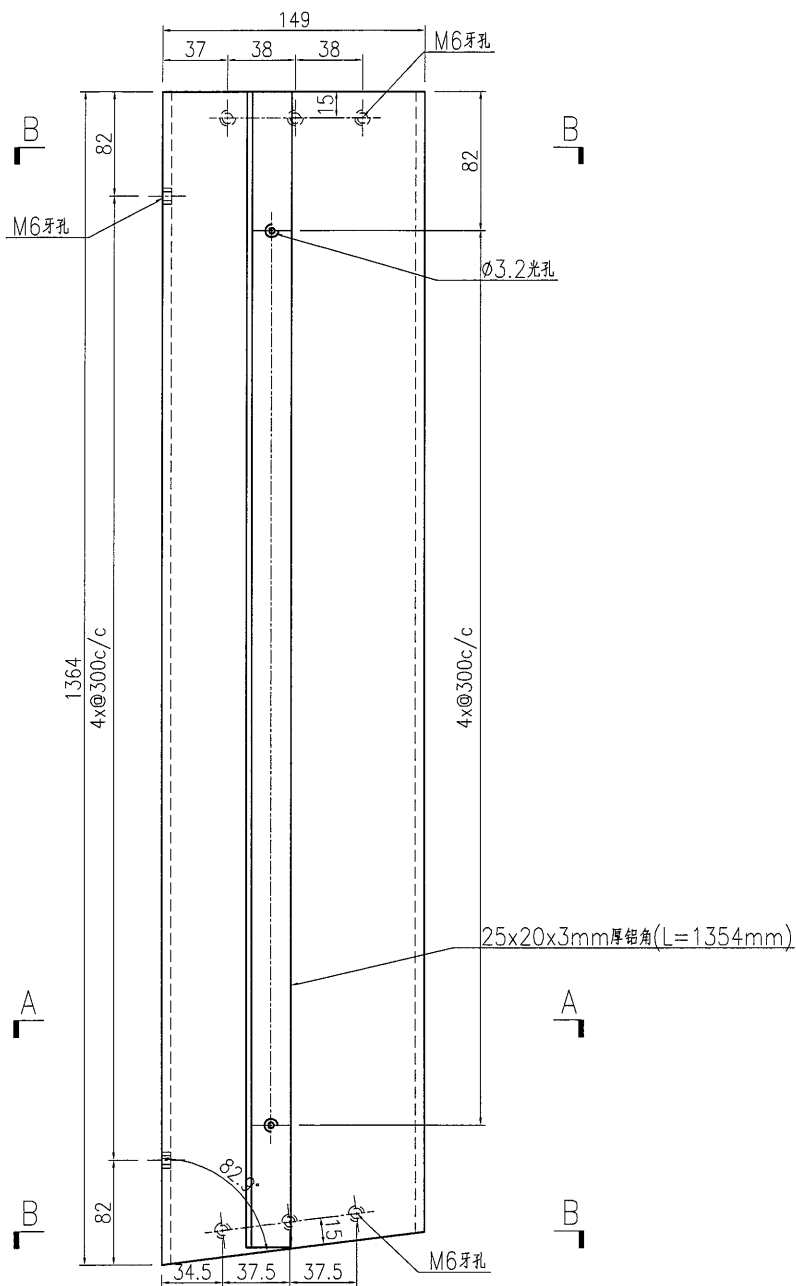
EG-DWG3



美特鋁質 有限公司
MIDI Aluminium Fabricator Ltd.

产品编号	L(MM)	数量	A	N	M	B	N1	M1	备注
		1							

工程號	J835	地盤	將軍澳66D平台
-----	------	----	----------



SECTION B-B

名稱	橫料加工圖	制圖	曾建平	2017-01-14	修改			
材料	X84305+25x20x3mm厚鋁角	復核			日期			
顏色	PPG UCT515482XL(RY)-3 3 Coats 深灰色	批准			圖號	J835-AL240		

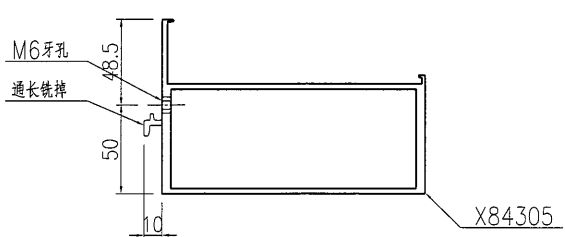
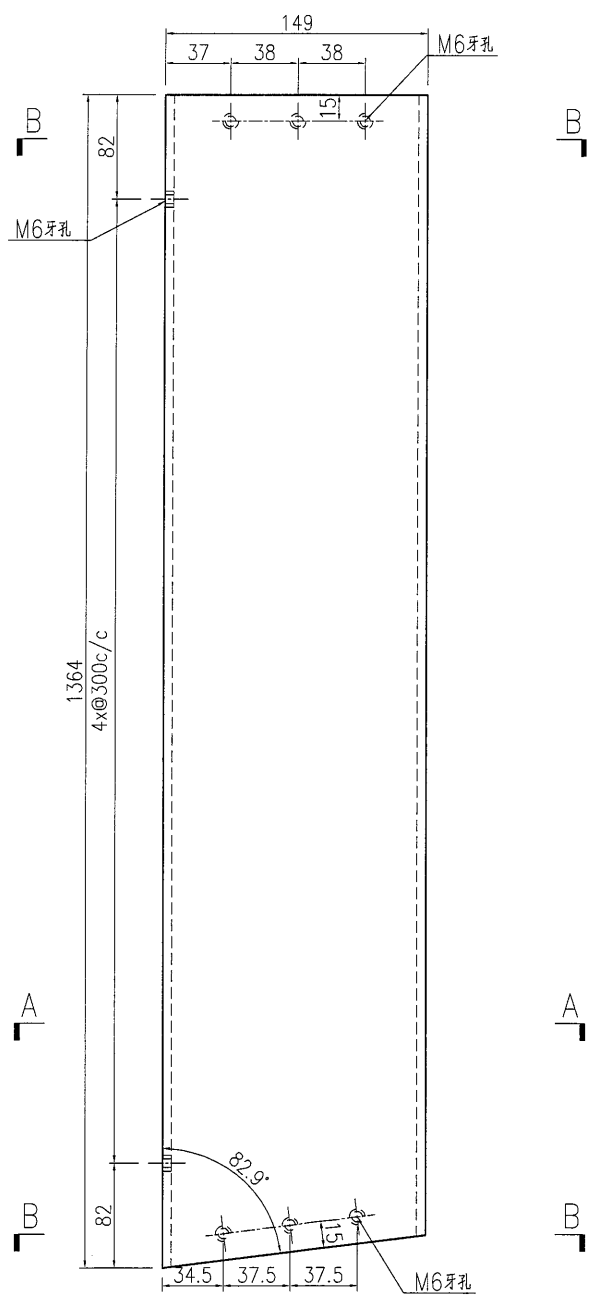
EG-DWG3



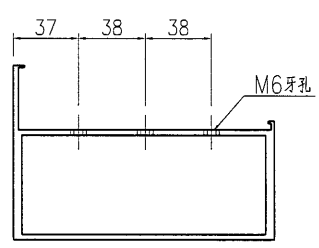
美特鋁質 有限公司
MIDI Aluminium Fabricator Ltd.

产品编号	L(MM)	数量	A	N	M	B	N1	M1	备注
		1							

工程號	J835	地盤	將軍澳66D平台
-----	------	----	----------



SECTION A-A



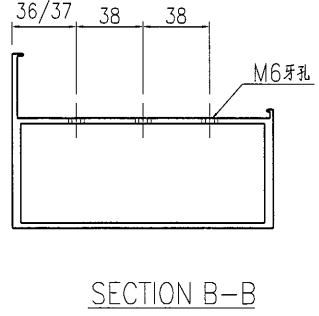
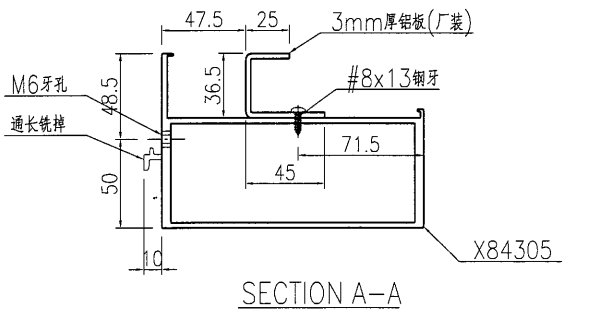
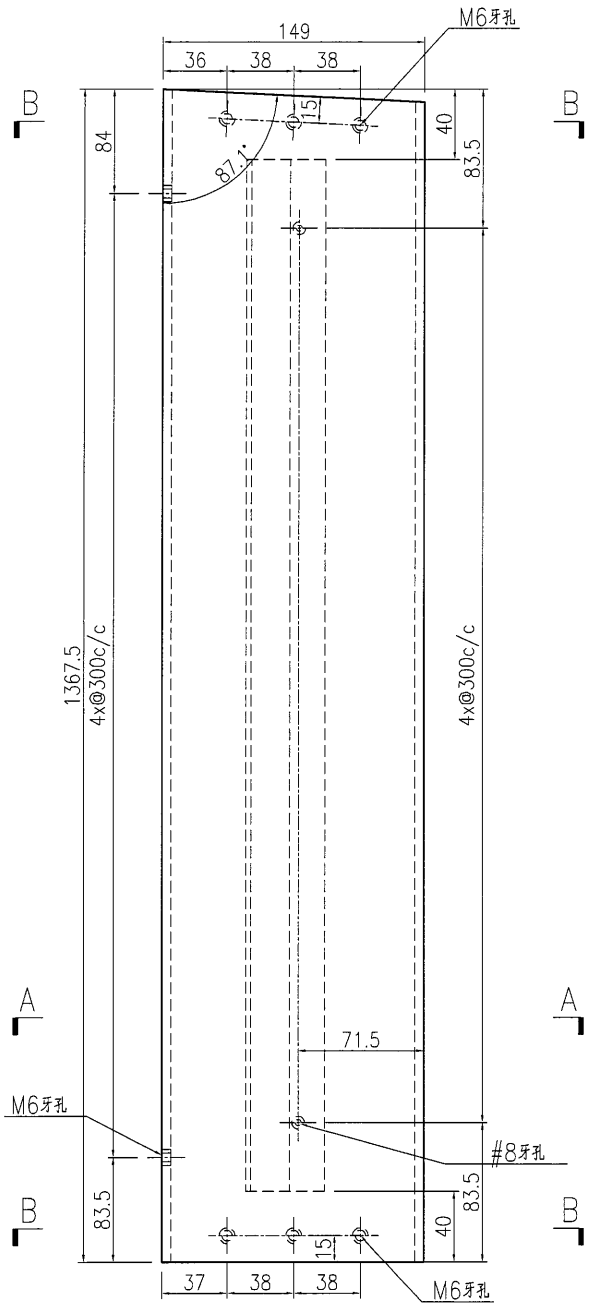
SECTION B-B

名稱	橫料加工圖	制圖	曾建平	2017-01-14	修改			
材料	X84305	復核			日期			
顏色	PPG UCT515482XL(RY)-3 3 Coats 深灰色	批准			圖號	J835-AL241		

美特鋁質 有限公司
MIDI Aluminium Fabricator Ltd.

产品编号	L(MM)	数量	A	N	M	B	N1	M1	备注
		1							

工程號	J835	地盤	將軍澳66D平台
-----	------	----	----------

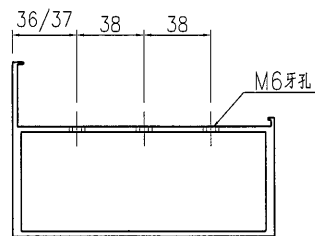
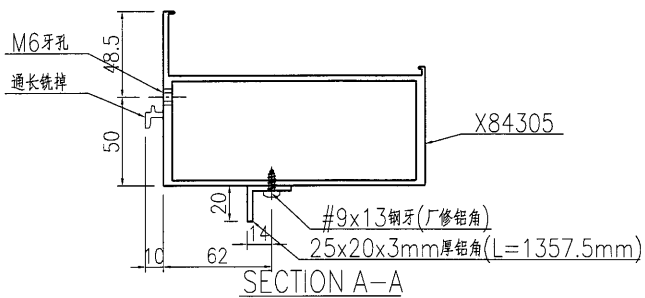
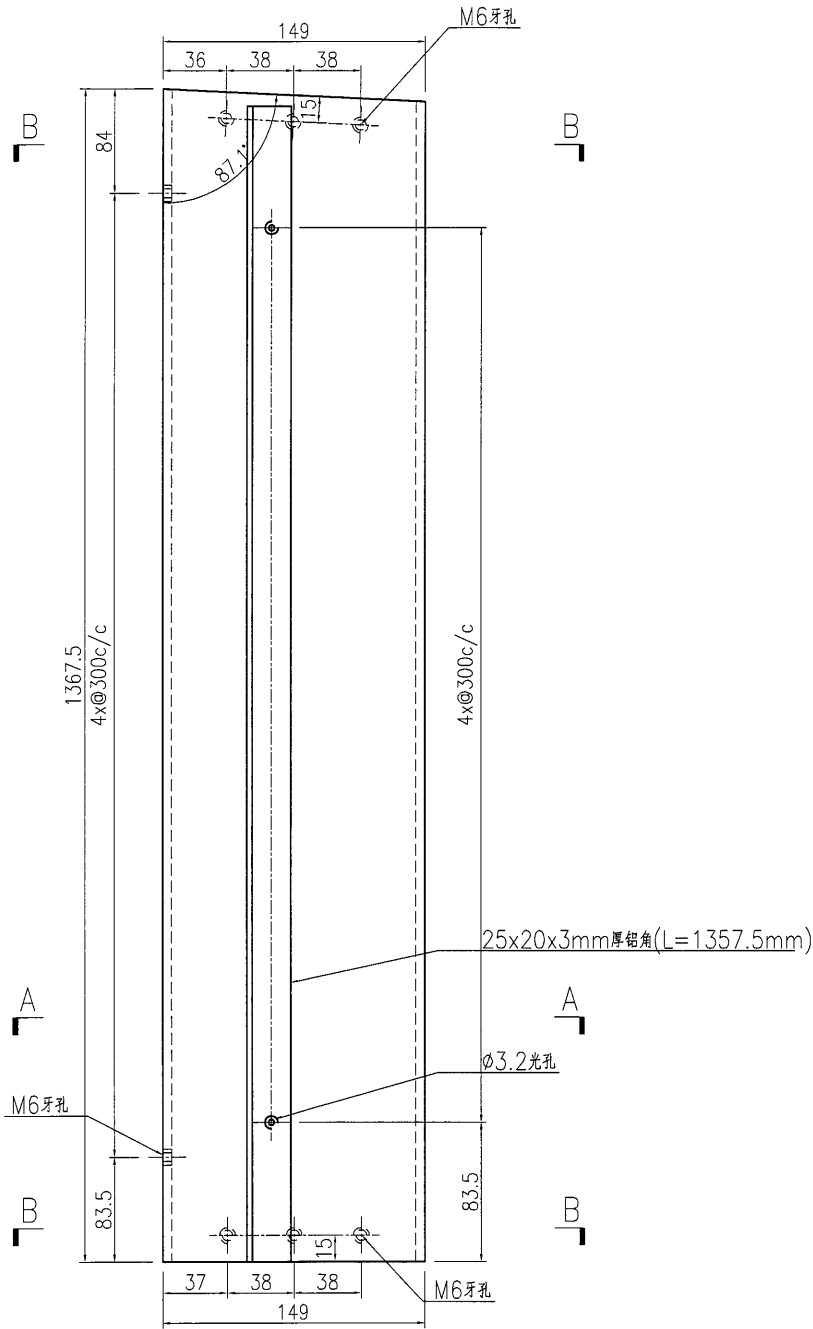


名稱	橫料加工圖	制圖	曾建平	2017-01-14	修改		
材料	X84305	復核			日期		
顏色	PPG UCT515482XL(RY)-3 3 Coats 銀色	批准			圖號	J835-AL243	



产品编号	L(MM)	数量	A	N	M	B	N1	M1	备注
		1							

工程號	J835	地盤	將軍澳66D平台
-----	------	----	----------



SECTION B-B

名稱	橫料加工圖	制圖	曾建平	2017-01-14	修改			
材料	X84305+25x20x3mm厚鋁角	復核			日期			
顏色	PPG UCT515482XL(RY)-3 3 Coats 漆色	批准			圖號	J835-AL244		

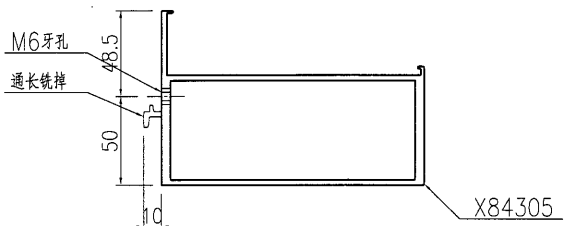
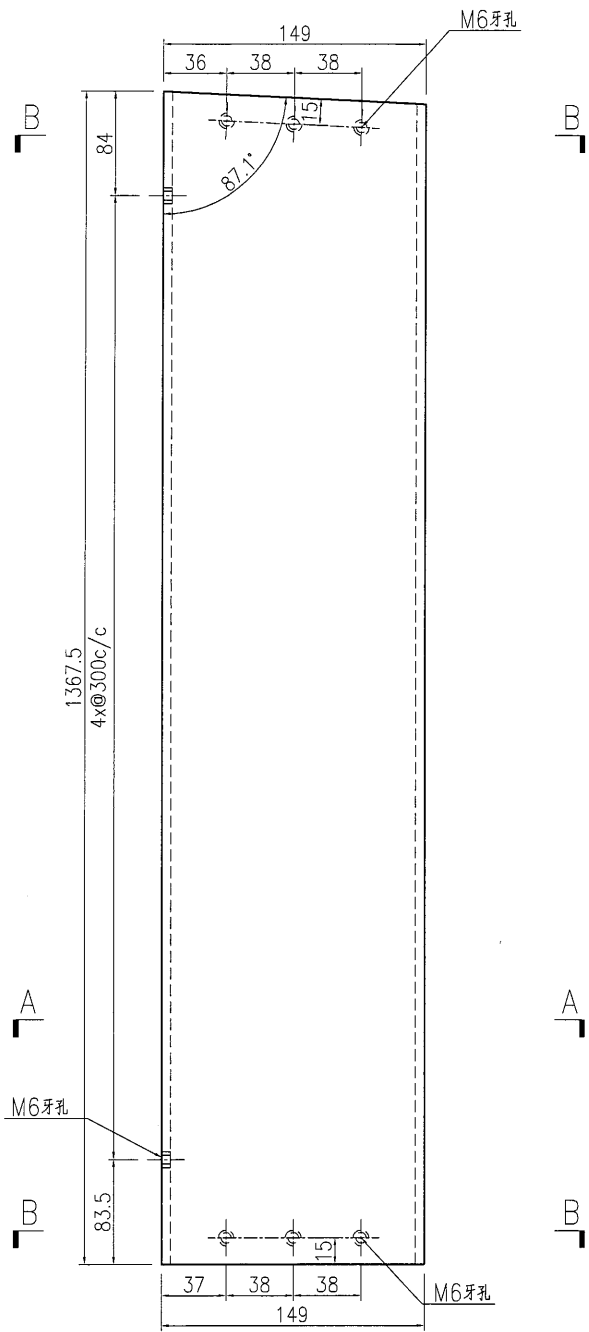
EG-DWG3



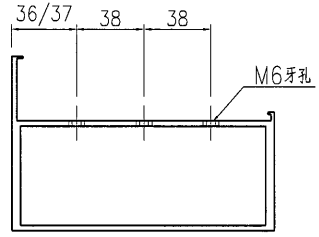
美特鋁質 有限公司
MIDI Aluminium Fabricator Ltd.

产品编号	L(MM)	数量	A	N	M	B	N1	M1	备注
		1							

工程號	J835	地盤	將軍澳66D平台
-----	------	----	----------



SECTION A-A



SECTION B-B

名稱	橫料加工圖	制圖	曾建平	2017-01-14	修改			
材料	X84305	復核			日期			
顏色	PPG UCT515482XL(RY)-3 3 Coats 深藍	批准			圖號	J835-AL245		

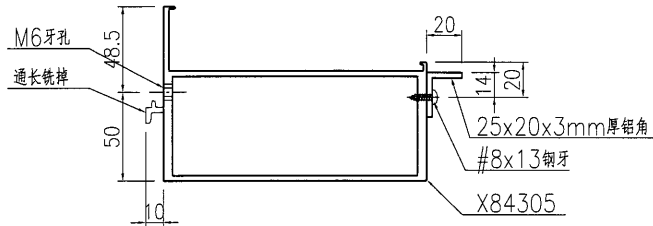
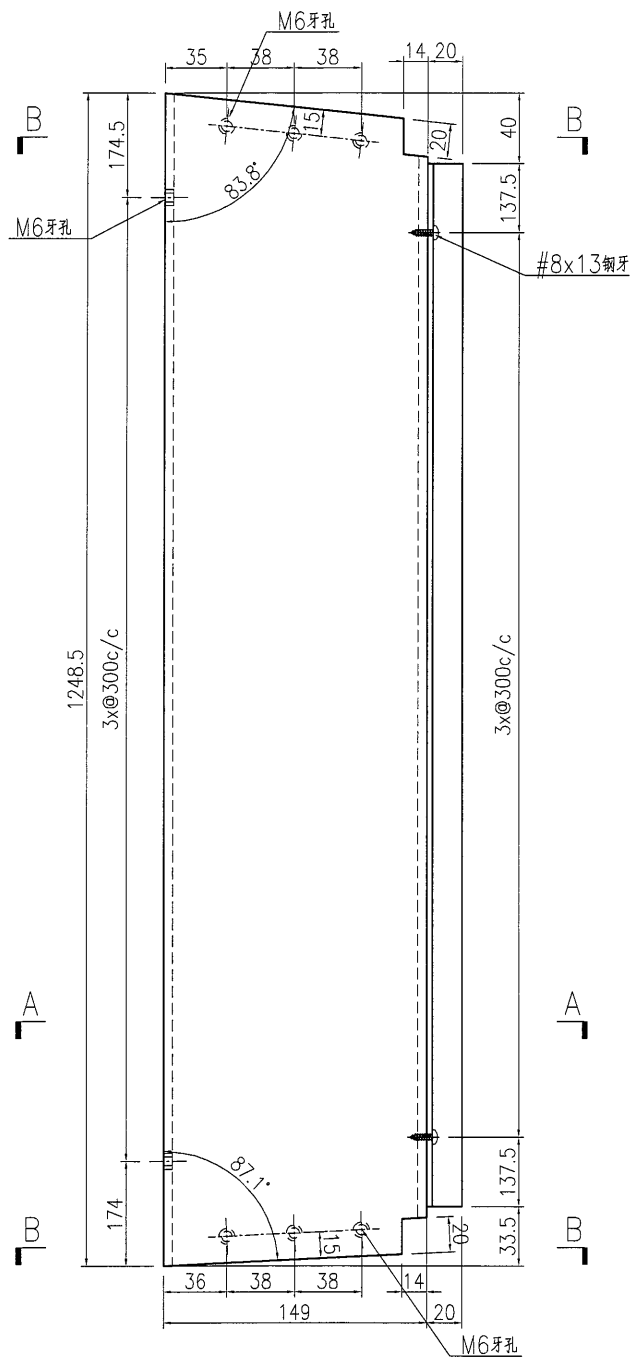
29

EG-DWG3

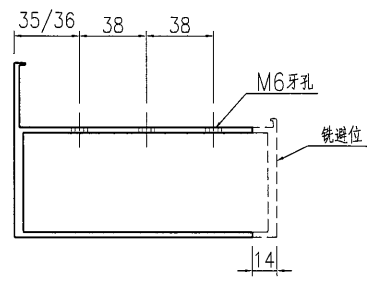
美特鋁質 有限公司
MIDI Aluminium Fabricator Ltd.

工程號	J835	地盤	將軍澳66D平台
-----	------	----	----------

产品编号	L(MM)	数量	A	N	M	B	N1	M1	备注
		1							



SECTION A-A



SECTION B-B

名稱	橫料加工圖	制圖	曾建平	2017-01-14	修改			
材料	X84305+25x20x3mm厚鋁角	復核			日期			
顏色	PPG UCT515482XL(RY)-3 3 Coats 深灰色	批准			圖號	J835-AL246		

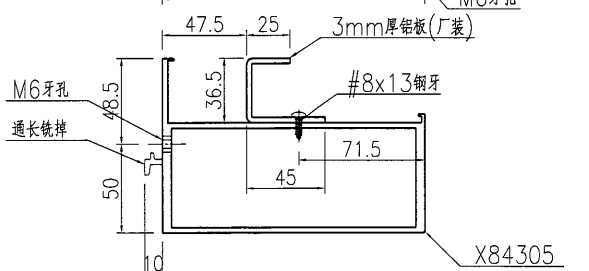
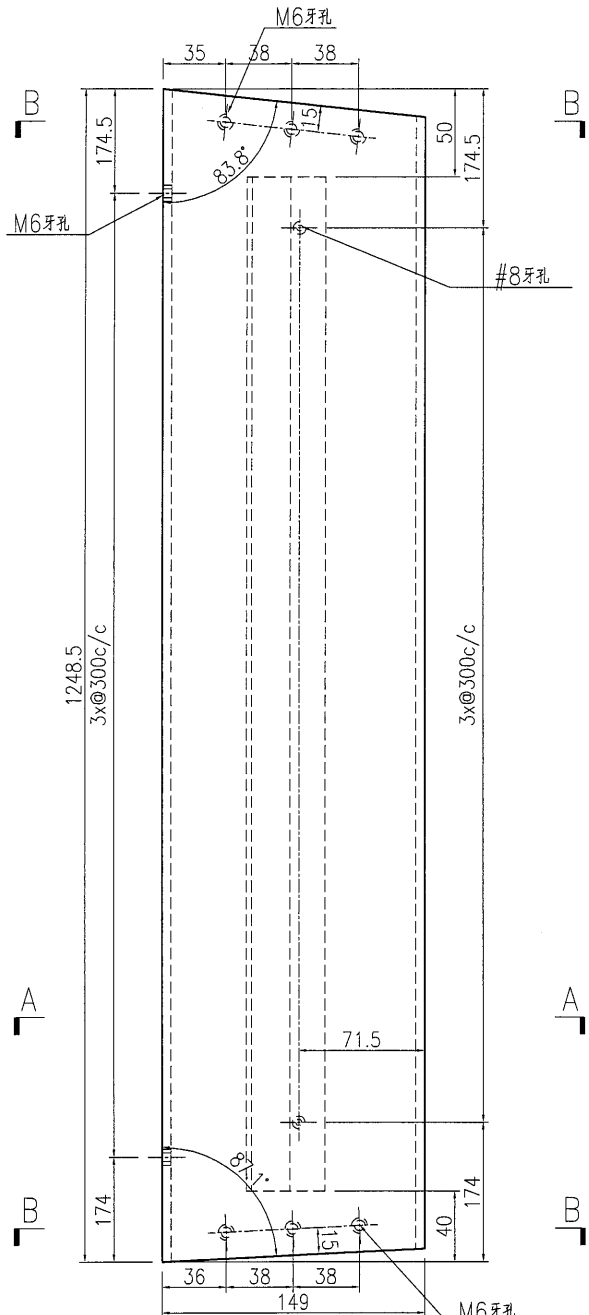
EG-DWG3



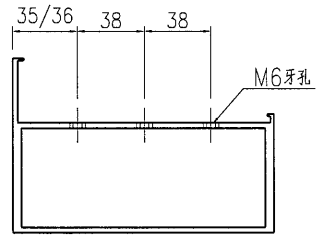
美特鋁質有限公司
MIDI Aluminium Fabricator Ltd.

产品编号	L(MM)	数量	A	N	M	B	N1	M1	备注
		1							

工程號	J835	地盤	將軍澳66D平台
-----	------	----	----------



SECTION A-A



SECTION B-B

名稱	橫料加工圖	制圖	曾建平	2017-01-14	修改			
材料	X84305	復核			日期			
顏色	PPG UCT515482XL(RY)-3 3 Coats 深炮	批准			圖號	J835-AL247		

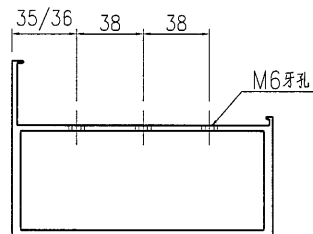
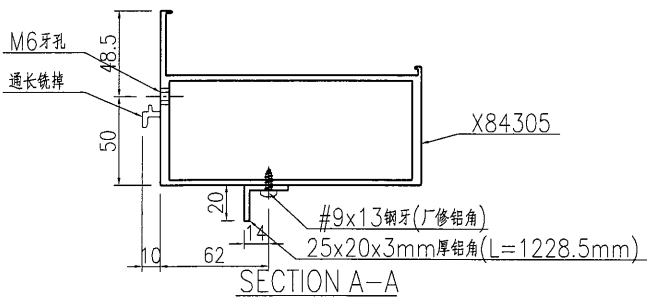
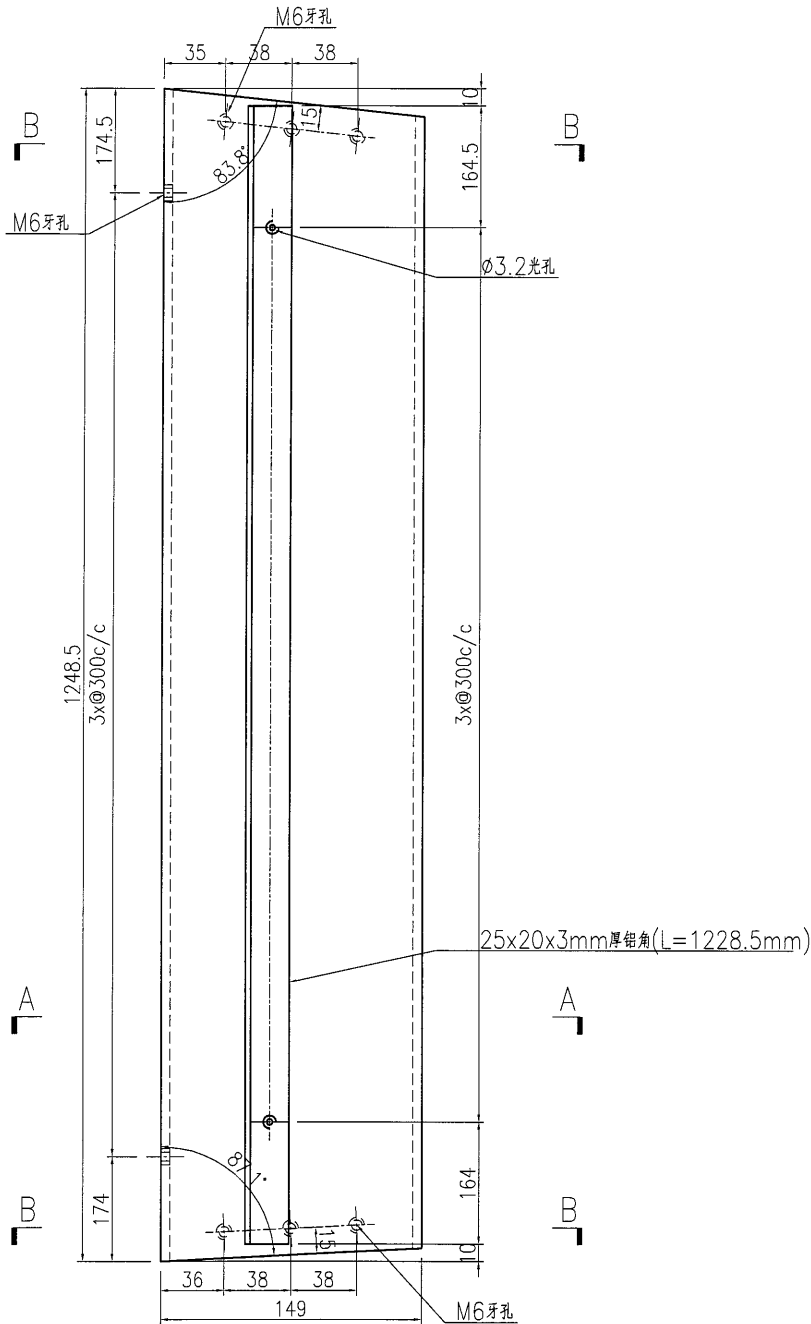
EG-DWG3



美特鋁質 有限公司
MIDI Aluminium Fabricator Ltd.

产品编号	L(MM)	数量	A	N	M	B	N1	M1	备注
		1							

工程號 J835 地盤 將軍澳66D平台



SECTION B-B

名稱	橫料加工圖	制圖	曾建平	2017-01-14	修改		
材料	X84305+25x20x3mm厚鋁角	復核			日期		
顏色	PPG UCT515482XL(RY)-3 3 Coats 深藍	批准			圖號	J835-AL248	

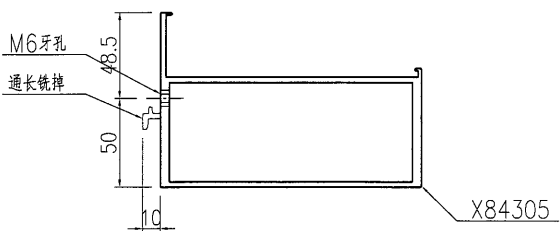
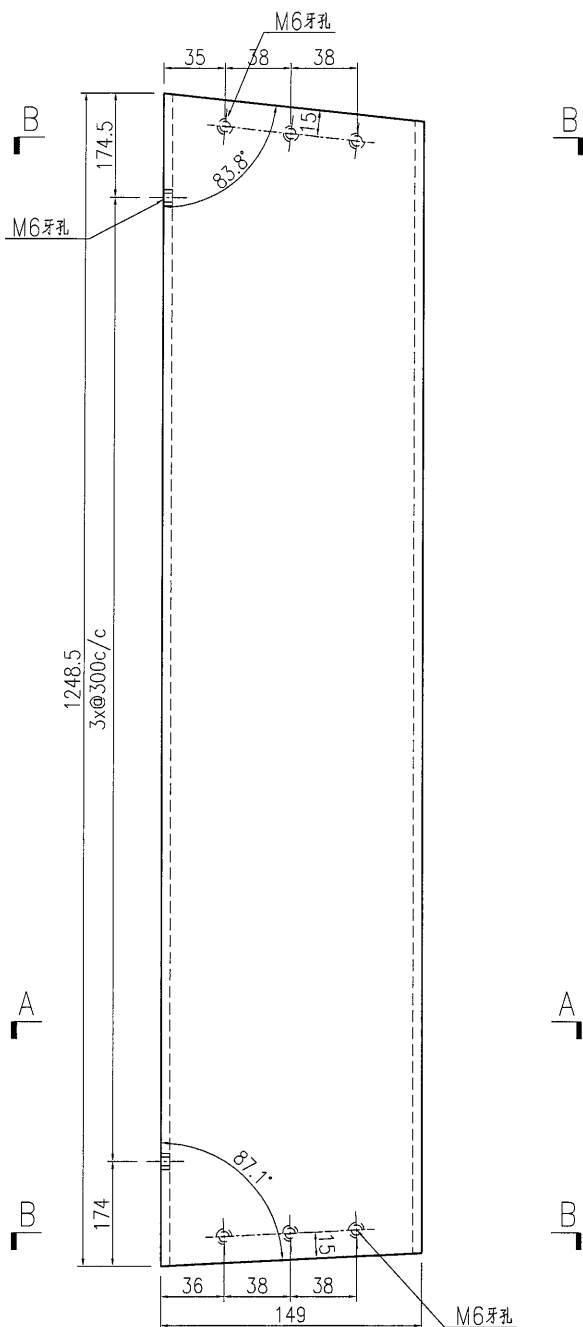
EG-DWG3



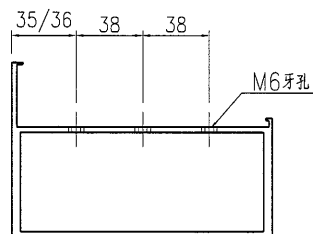
美特鋁質 有限公司
MIDI Aluminium Fabricator Ltd.

产品编号	L(MM)	数量	A	N	M	B	N1	M1	备注
		1							

工程號 J835 地盤 將軍澳66D平台



SECTION A-A



SECTION B-B

名稱	橫料加工圖	制圖	曾建平	2017-01-14	修改		
材料	X84305	復核			日期		
顏色	PPG UCT515482XL(RY)-3 3 Coats 霧	批准			圖號	J835-AL249	

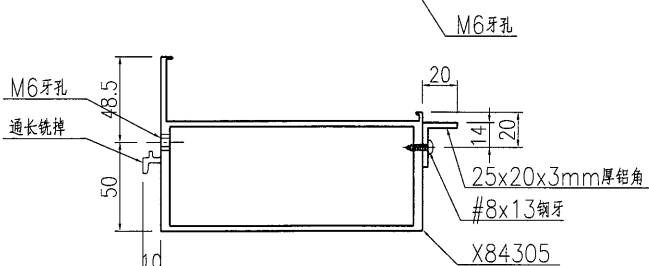
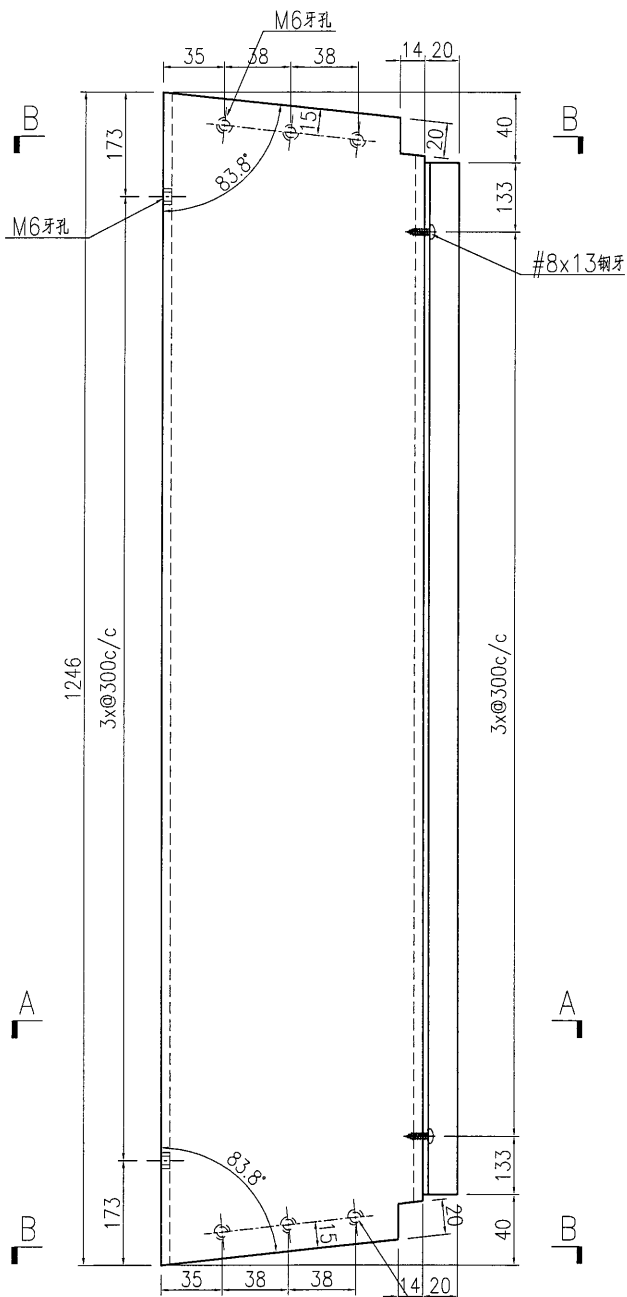
EG-DWG3



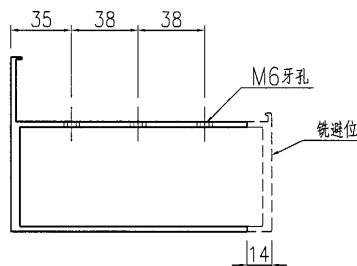
美特鋁質 有限公司
MIDI Aluminium Fabricator Ltd.

产品编号	L(MM)	数量	A	N	M	B	N1	M1	备注
		2							

工程號 J835 地盤 將軍澳66D平台



SECTION A-A



SECTION B-B

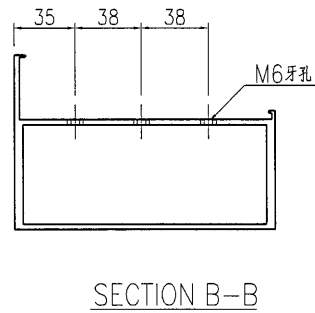
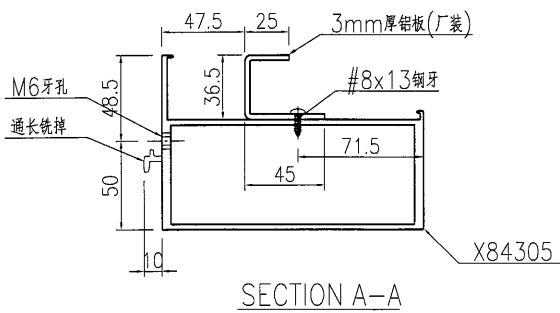
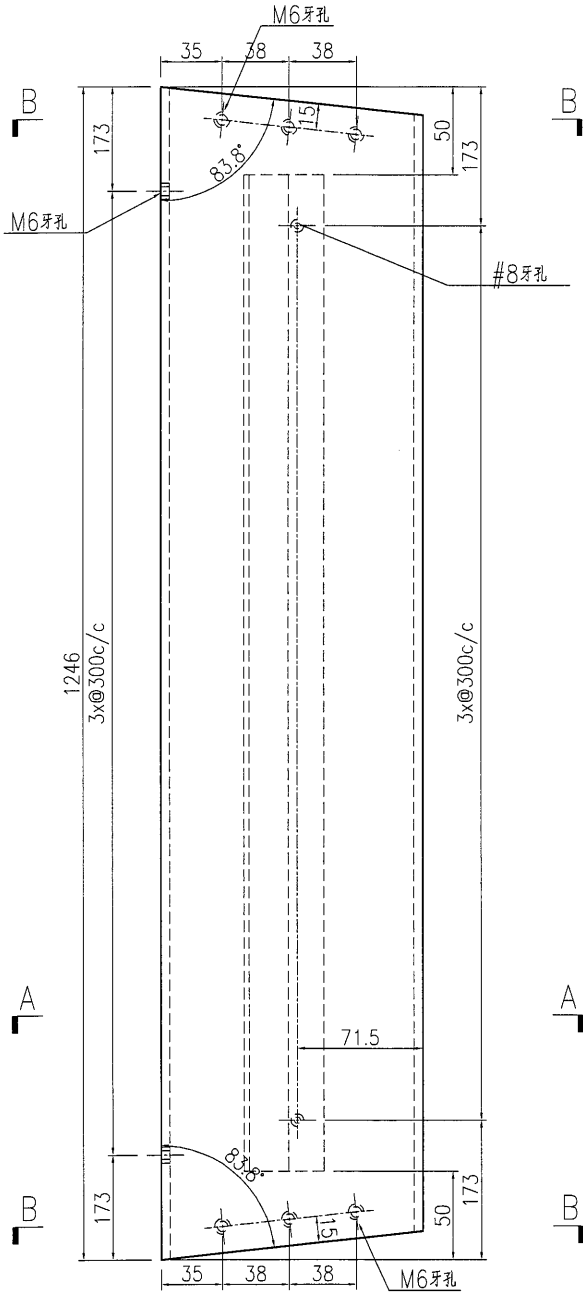
名稱	橫料加工圖	制圖	曾建平	2017-01-14	修改			
材料	X84305+25x20x3mm厚鋁角	復核			日期			
顏色	PPG UCT515482XL(RY)-3 3 Coats 深灰色	批准			圖號	J835-AL250		

EG-DWG3

美特鋁質有限公司
MIDI Aluminium Fabricator Ltd.

产品编号	L(MM)	数量	A	N	M	B	N1	M1	备注
		2							

工程號 | J835 | 地盤 | 將軍澳66D平台



名稱	橫料加工圖	制圖	曾建平	2017-01-14	修改			
材料	X84305	復核			日期			
顏色	PPG UCT515482XL(RY)-3 3 Coats 漆灰	批准			圖號	J835-AL251		

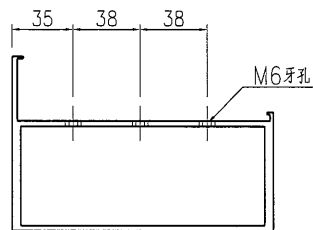
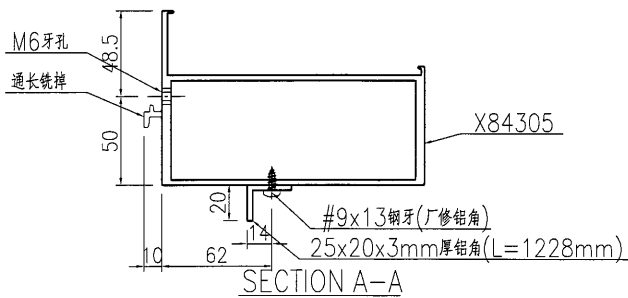
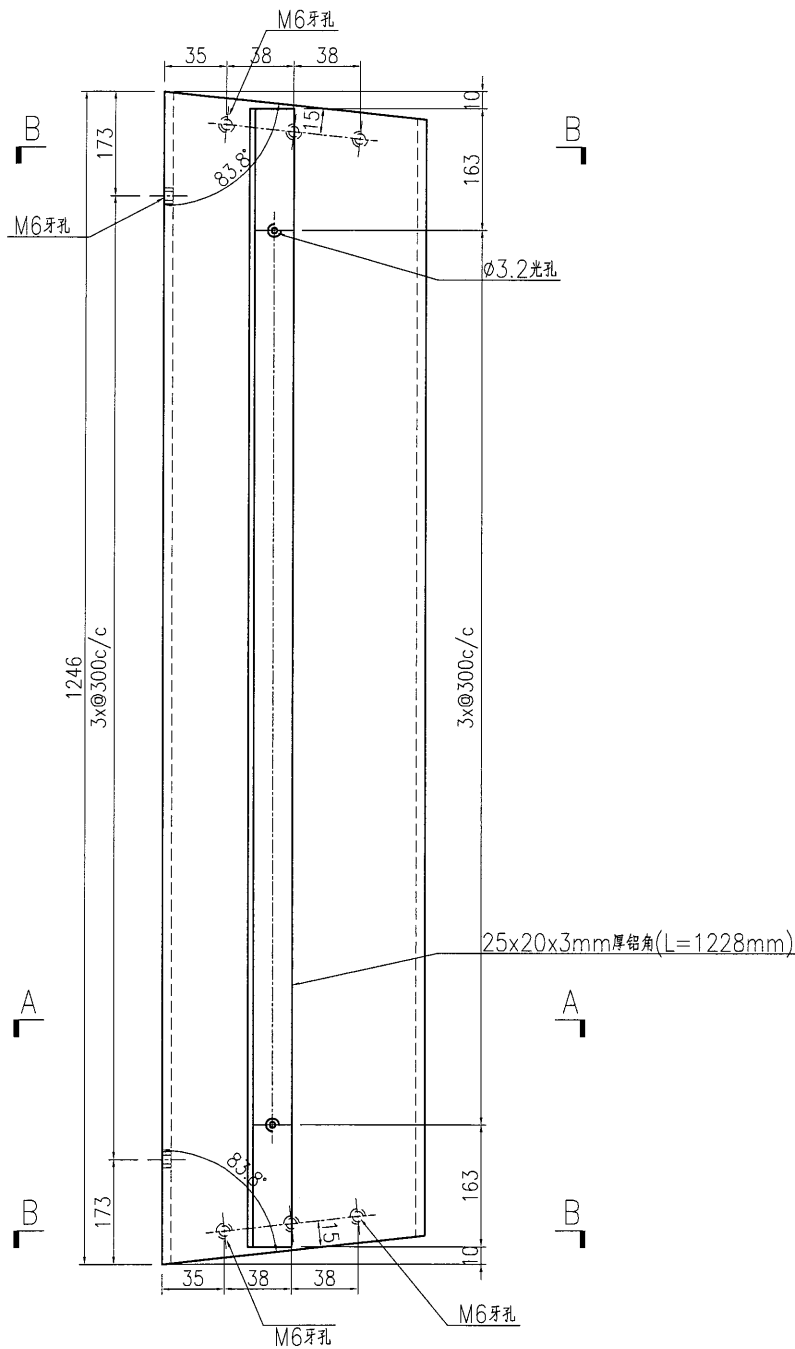
EG-DWG3



美特鋁質 有限公司
MIDI Aluminium Fabricator Ltd.

产品编号	L(MM)	数量	A	N	M	B	N1	M1	备注
		2							

工程號	J835	地盤	將軍澳66D平台
-----	------	----	----------



SECTION B-B

名稱	橫料加工圖	制圖	曾建平	2017-01-14	修改		
材料	X84305+25x20x3mm厚鋁角	復核			日期		
顏色	PPG UCT515482XL(RY)-3 3 Coats 深藍	批准			圖號	J835-AL252	

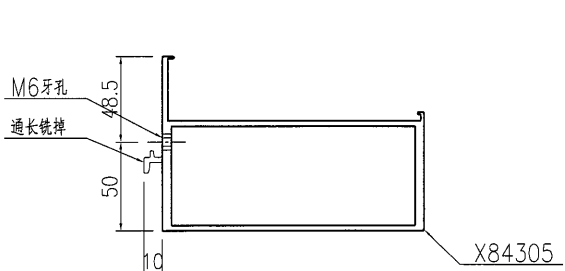
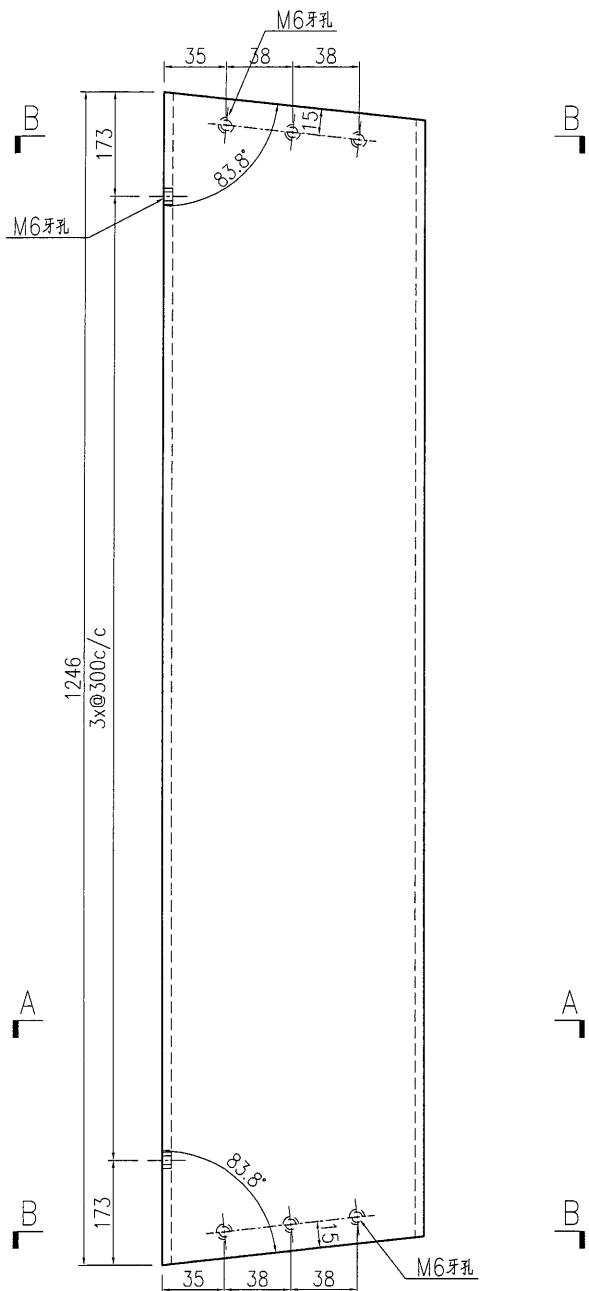
EG-DWG3



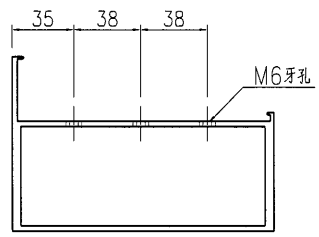
美特鋁質 有限公司
MIDI Aluminium Fabricator Ltd.

产品编号	L(MM)	数量	A	N	M	B	N1	M1	备注
		2							

工程號	J835	地盤	將軍澳66D平台
-----	------	----	----------



SECTION A-A



SECTION B-B

名稱	橫料加工圖	制圖	曾建平	2017-01-14	修改			
材料	X84305	復核			日期			
顏色	PPG UCT515482XL(RY)-3 3 Coats 深藍	批准			圖號	J835-AL253		

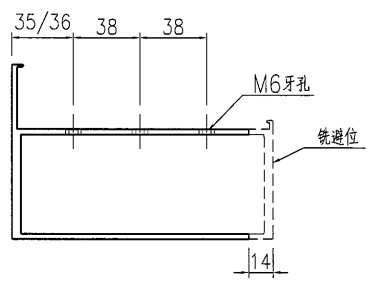
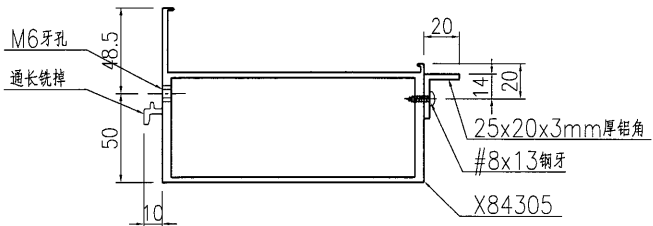
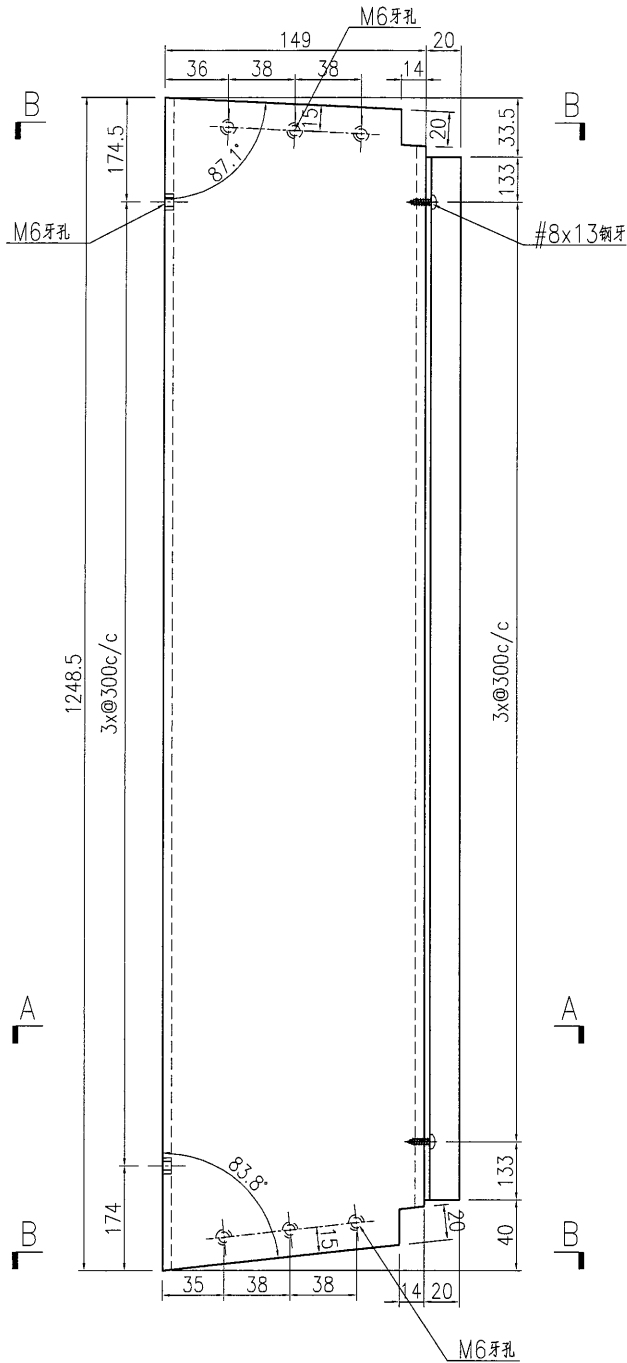
EG-DWG3



美特鋁質 有限公司
MIDI Aluminium Fabricator Ltd.

产品编号	L(MM)	数量	A	N	M	B	N1	M1	备注
		1							

工程號	J835	地盤	將軍澳66D平台
-----	------	----	----------



名稱	橫料加工圖	制圖	曾建平	2017-01-14	修改		
材料	X84305+25x20x3mm厚鋁角	復核			日期		
顏色	PPG UCT515482XL(RY)-3 3 Coats 銀色	批准			圖號	J835-AL254	

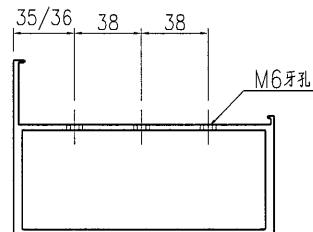
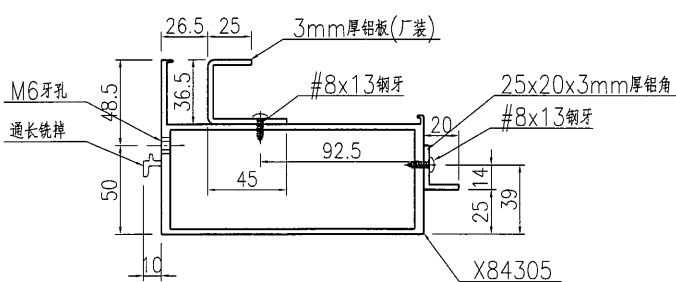
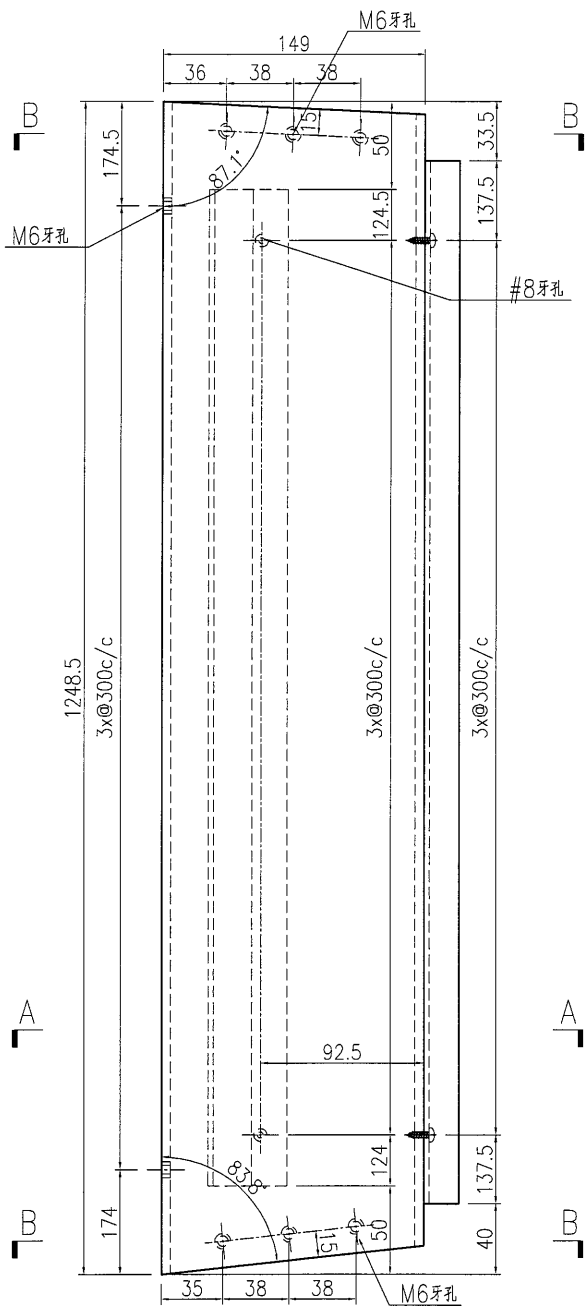
EG-DWG3



美特鋁質有限公司
MIDI Aluminium Fabricator Ltd.

产品编号	L(MM)	数量	A	N	M	B	N1	M1	备注
		1							

工程號 J835 地盤 將軍澳66D平台



名稱	橫料加工圖	制圖	曾建平	2017-01-14	修改		
材料	X84305+25x20x3mm厚铝角	復核			日期		
顏色	PPG UCT515482XL(RY)-3 3 Coats 深灰色	批准			圖號	J835-AL255	

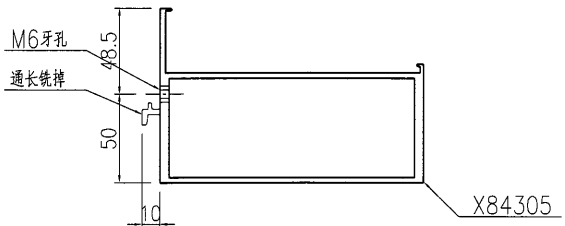
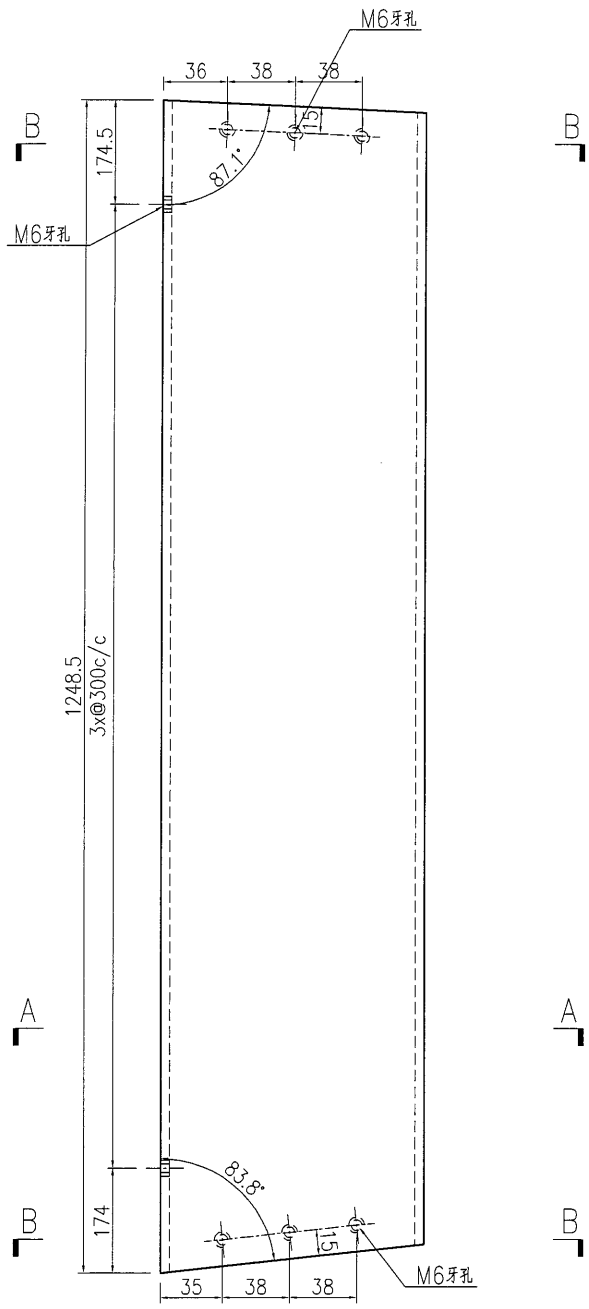
EG-DWG3



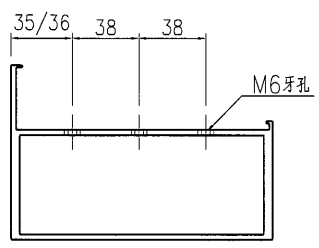
美特鋁質 有限公司
MIDI Aluminium Fabricator Ltd.

产品编号	L(MM)	数量	A	N	M	B	N1	M1	备注
		1							

工程號	J835	地盤	將軍澳66D平台
-----	------	----	----------



SECTION A-A



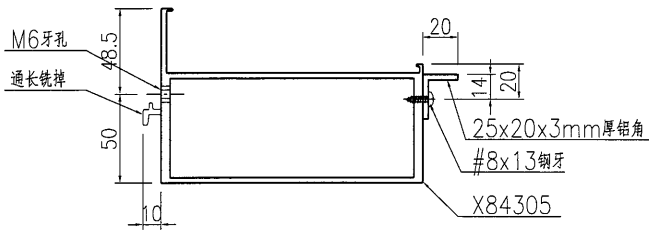
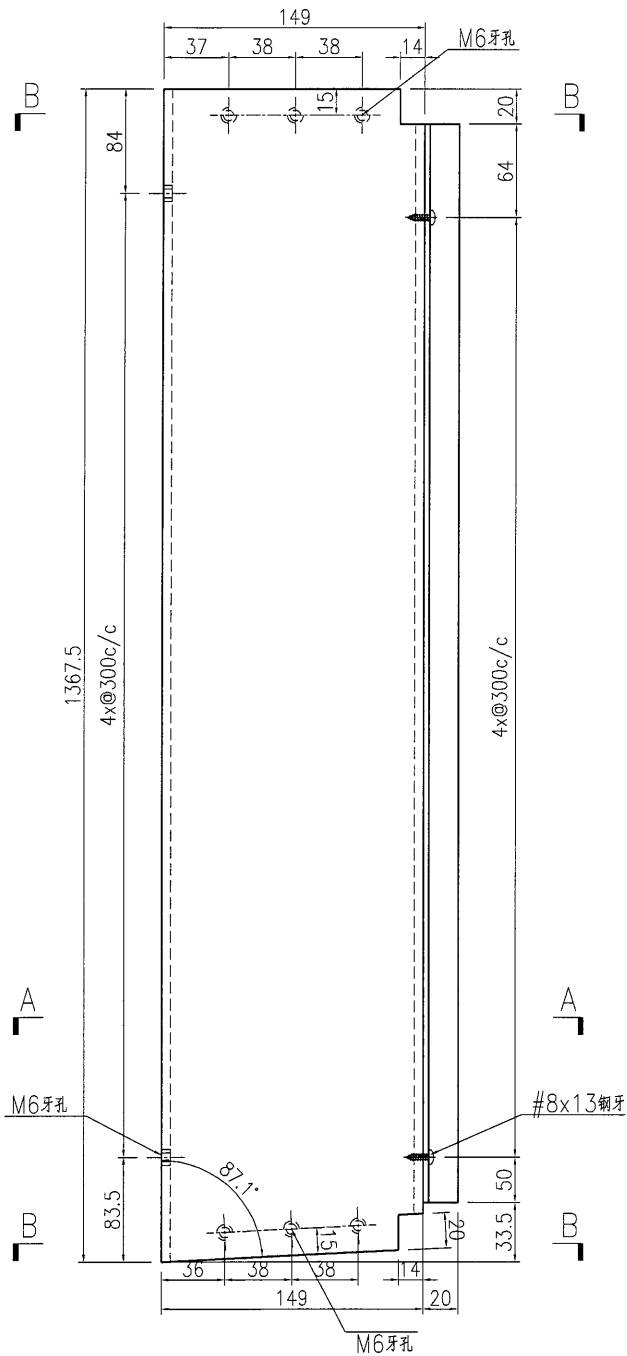
SECTION B-B

名稱	橫料加工圖	制圖	曾建平	2017-01-14	修改			
材料	X84305	復核			日期			
顏色	PPG UCT515482XL(RY)-3 3 Coats 銀絕	批准			圖號	J835-AL257		

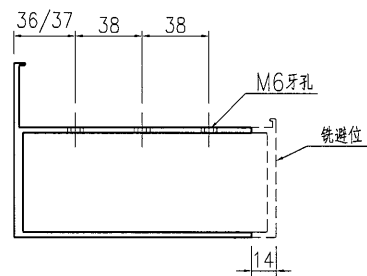


产品编号	L(MM)	数量	A	N	M	B	N1	M1	备注
		1							

工程號	J835	地盤	將軍澳66D平台
-----	------	----	----------



SECTION A-A



SECTION B-B

名稱	橫料加工圖	制圖	曾建平	2017-01-14	修改			
材料	X84305+25x20x3mm厚鋁角	復核			日期			
顏色	PPG UCT515482XL(RY)-3 3 Coats 漆色	批准			圖號	J835-AL258		

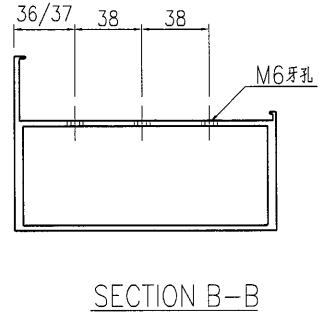
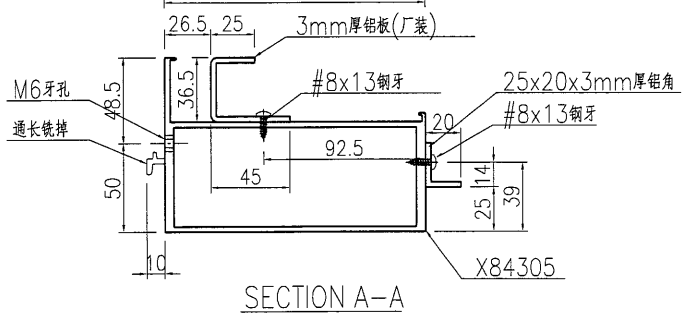
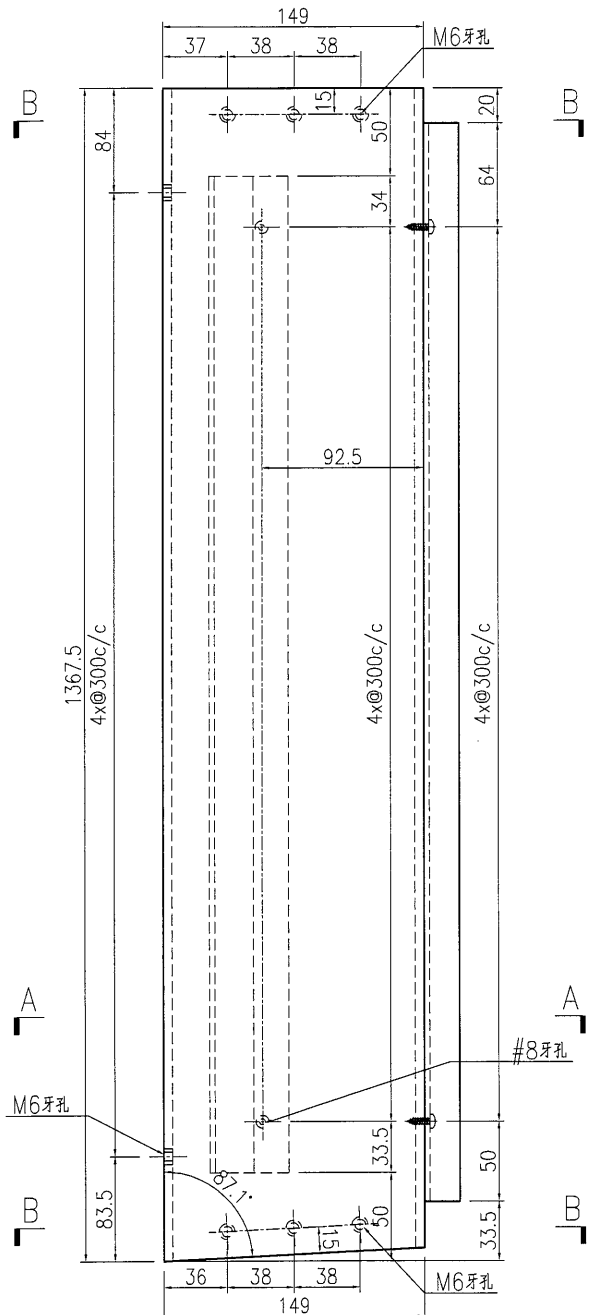
EG-DWG3



美特鋁質 有限公司
MIDI Aluminium Fabricator Ltd.

产品编号	L(MM)	数量	A	N	M	B	N1	M1	备注
		1							

工程號	J835	地盤	將軍澳66D平台
-----	------	----	----------

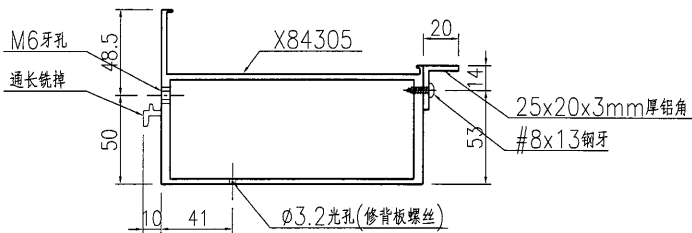
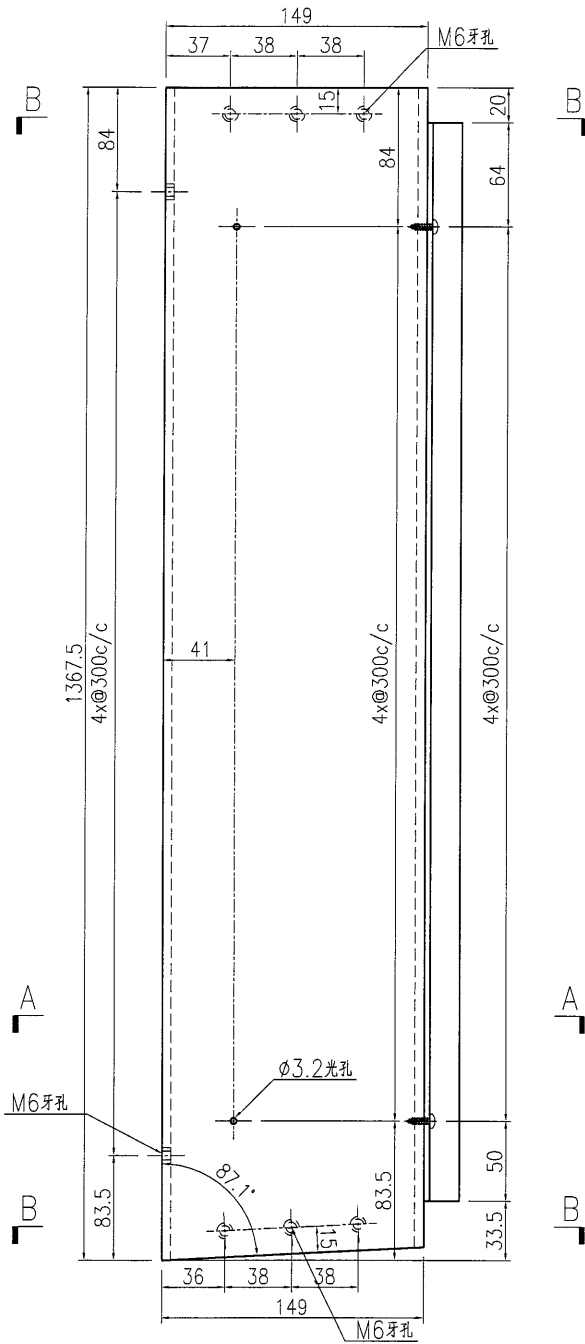


名稱	橫料加工圖	制圖	曾建平	2017-01-14	修改			
材料	X84305+25x20x3mm厚铝角	復核			日期			
顏色	PPG UCT515482XL(RY)-3 3 Coats 漆	批准			圖號	J835-AL259		

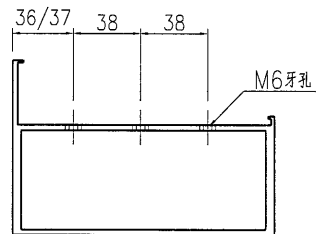


产品编号	L(MM)	数量	A	N	M	B	N1	M1	备注
		1							

工程號 J835 地盤 將軍澳66D平台




SECTION A-A



SECTION B-B

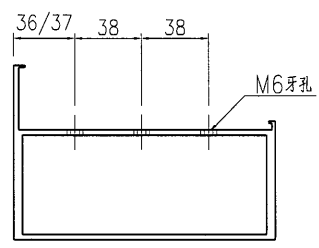
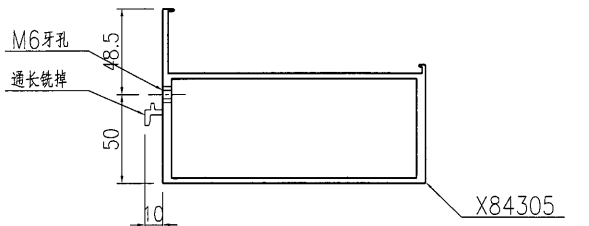
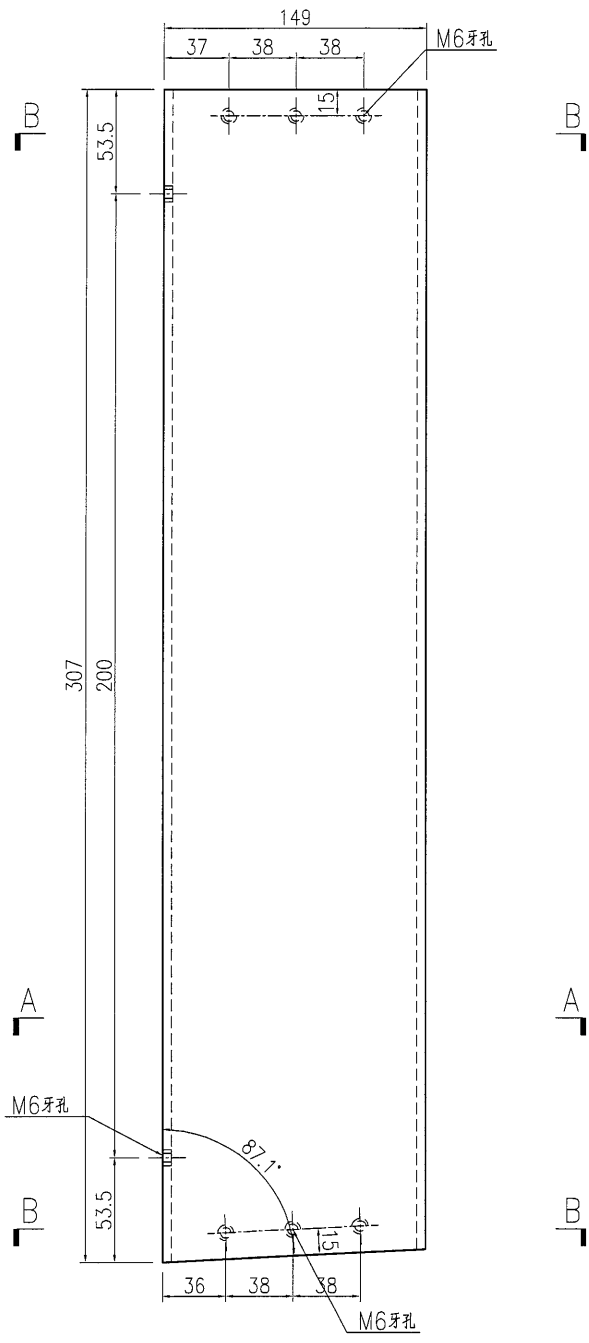
名稱	橫料加工圖	制圖	曾建平	2017-01-14	修改		
材料	X84305+25x20x3mm厚铝角	復核			日期		
顏色	PPG UCT515482XL(RY)-3 3 Coats 漆	批准			圖號	J835-AL260	



美特鋁質 有限公司
MIDI Aluminium Fabricator Ltd.

产品编号	L(MM)	数量	A	N	M	B	N1	M1	备注
		1							

工程號	J835	地盤	將軍澳66D平台
-----	------	----	----------



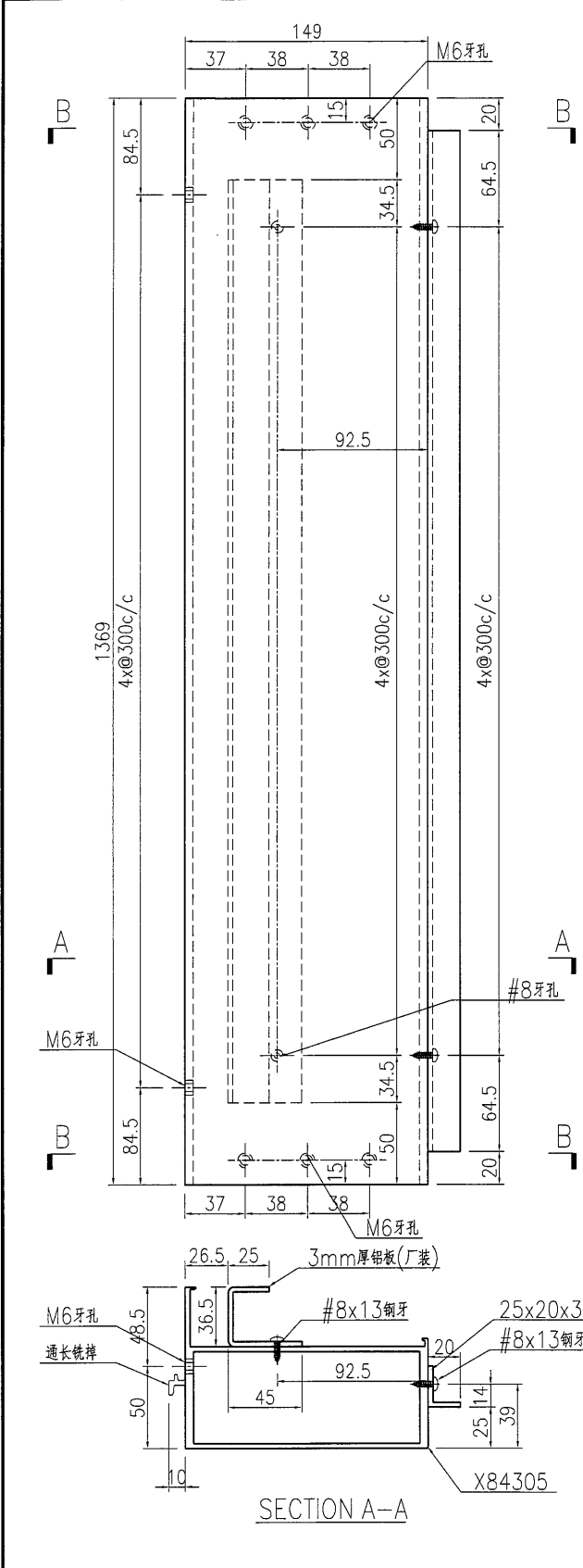
SECTION A-A

SECTION B-B

名稱	橫料加工圖	制圖	曾建平	2017-01-14	修改			
材料	X84305	復核			日期			
顏色	PPG UCT515482XL(RY)-3 3 Coats 深灰	批准			圖號	J835-AL261		

 美特鋁質 有限公司 MIDI Aluminium Fabricator Ltd.	产品编号	L(MM)	数量	A	N	M	B	N1	M1	备注
	工程號	J835	地盤	將軍澳66D平台						

产品编号	L(MM)	数量	A	N	M	B	N1	M1	备注
		6							

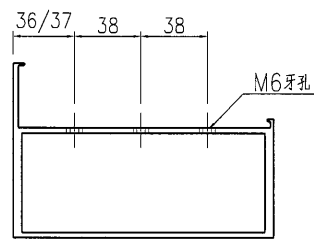
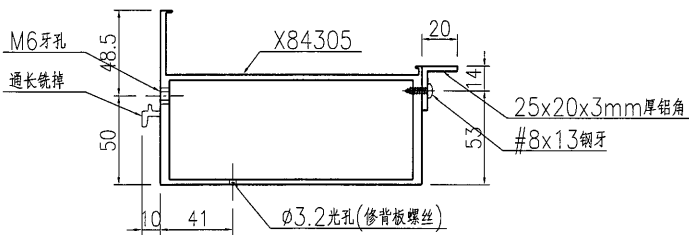
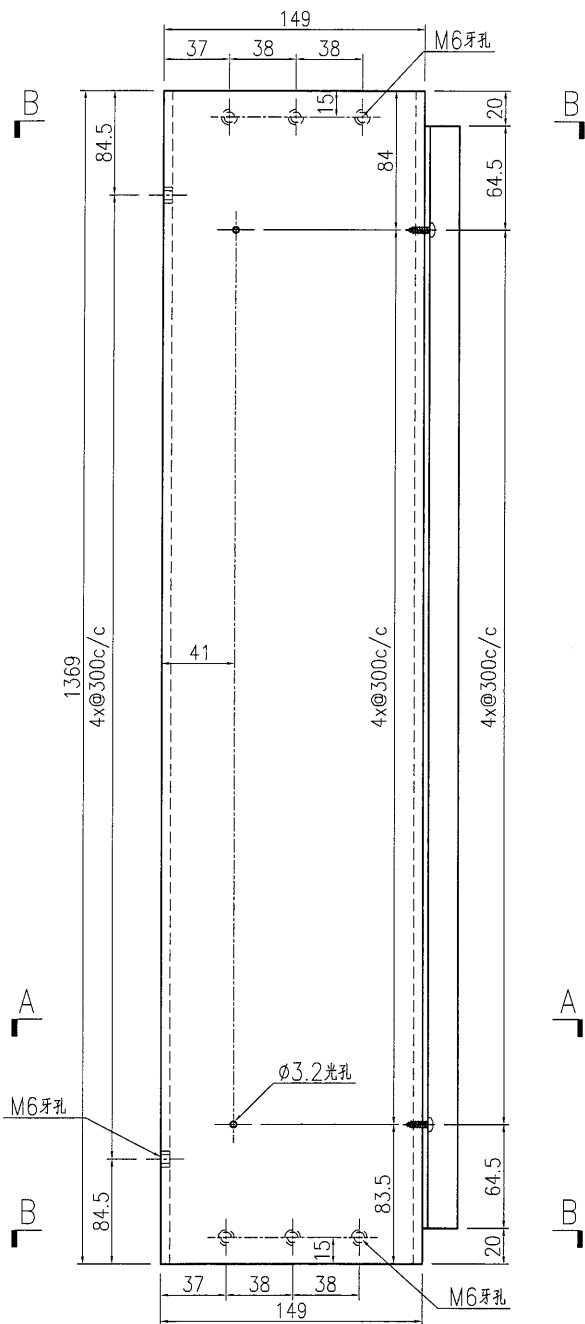


名稱	橫料加工圖	制圖	曾建平	2017-01-14	修改			
材料	X84305+25x20x3mm厚鋁角	復核			日期			
顏色	PPG UCT515482XL(RY)-3 3 Coats 漆油	批准			圖號	J835-AL262		

美特鋁質 有限公司
MIDI Aluminium Fabricator Ltd.

工程號 J835 地盤 將軍澳66D平台

产品编号	L(MM)	数量	A	N	M	B	N1	M1	备注
		6							



SECTION A-A

SECTION B-B

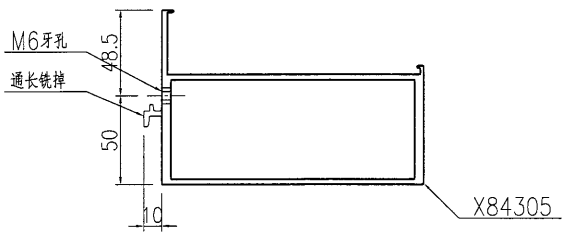
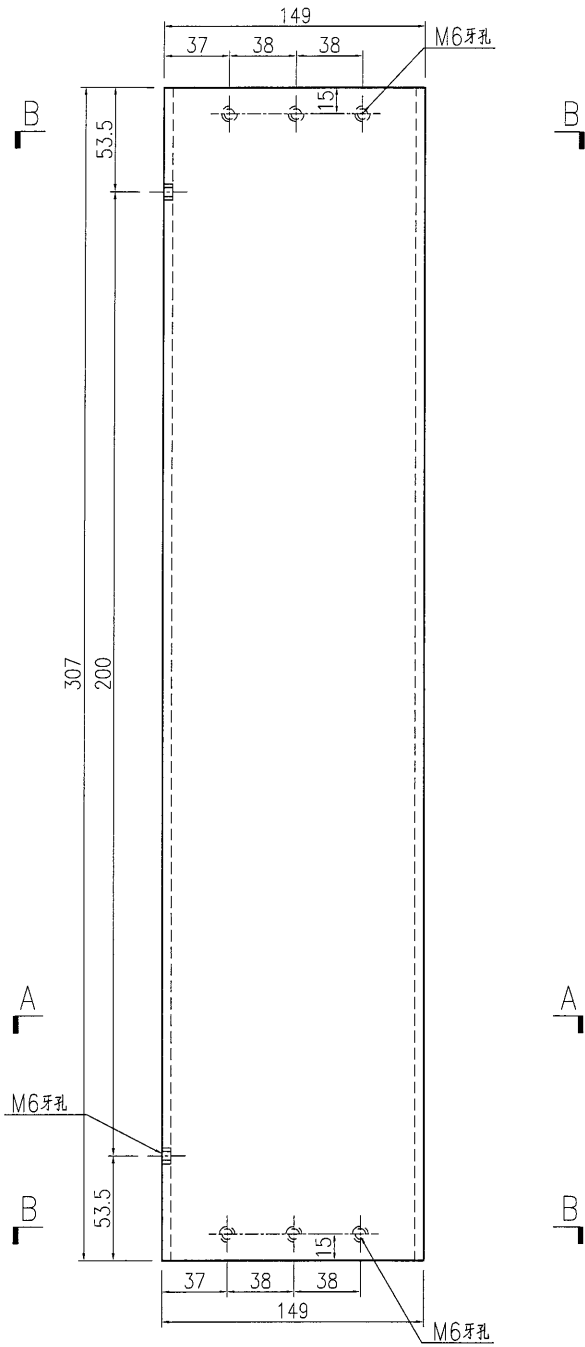
名稱	橫料加工圖	制圖	曾建平	2017-01-14	修改			
材料	X84305+25x20x3mm厚鋁角	復核			日期			
顏色	PPG UCT515482XL(RY)-3 3 Coats 深灰色	批准			圖號	J835-AL263		



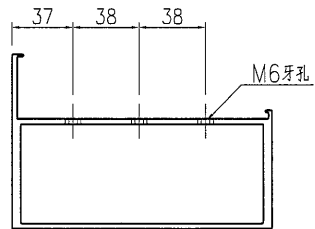
美特鋁質 有限公司
MIDI Aluminium Fabricator Ltd.

产品编号	L(MM)	数量	A	N	M	B	N1	M1	备注
		3							

工程號	J835	地盤	將軍澳66D平台
-----	------	----	----------



SECTION A-A



SECTION B-B

名稱	橫料加工圖	制圖	曾建平	2017-01-14	修改		
材料	X84305	復核			日期		
顏色	PPG UCT515482XL(RY)-3 3 Coats 深藍	批准			圖號	J835-AL264	

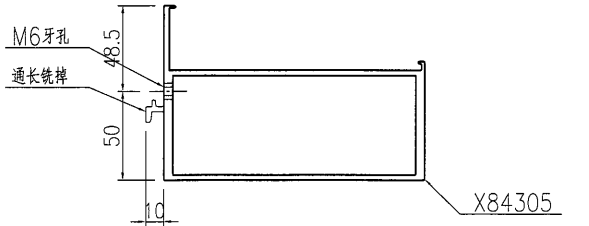
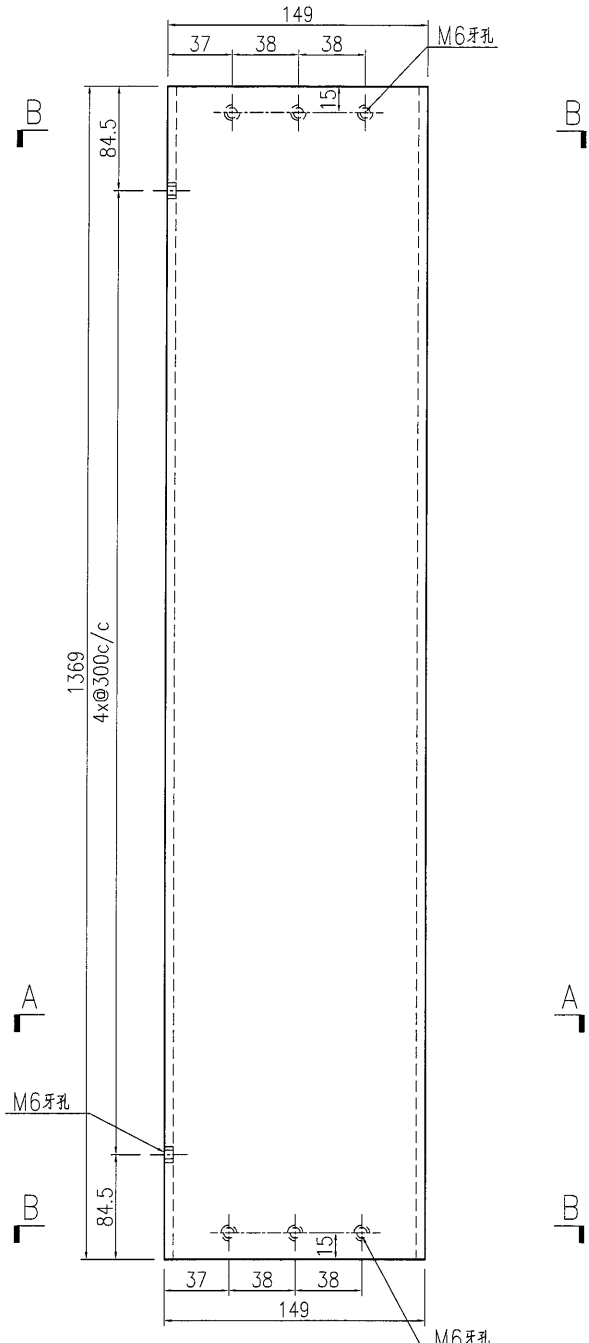
EG-DWG3



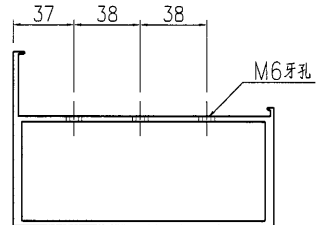
美特鋁質 有限公司
MIDI Aluminium Fabricator Ltd.

产品编号	L(MM)	数量	A	N	M	B	N1	M1	备注
		3							

工程號	J835	地盤	將軍澳66D平台
-----	------	----	----------



SECTION A-A



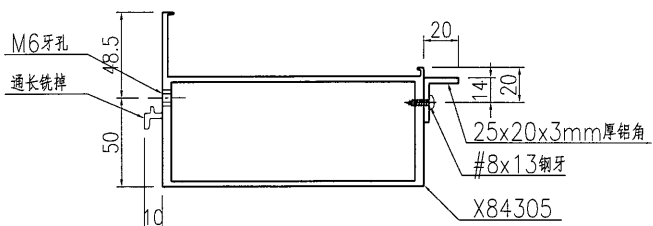
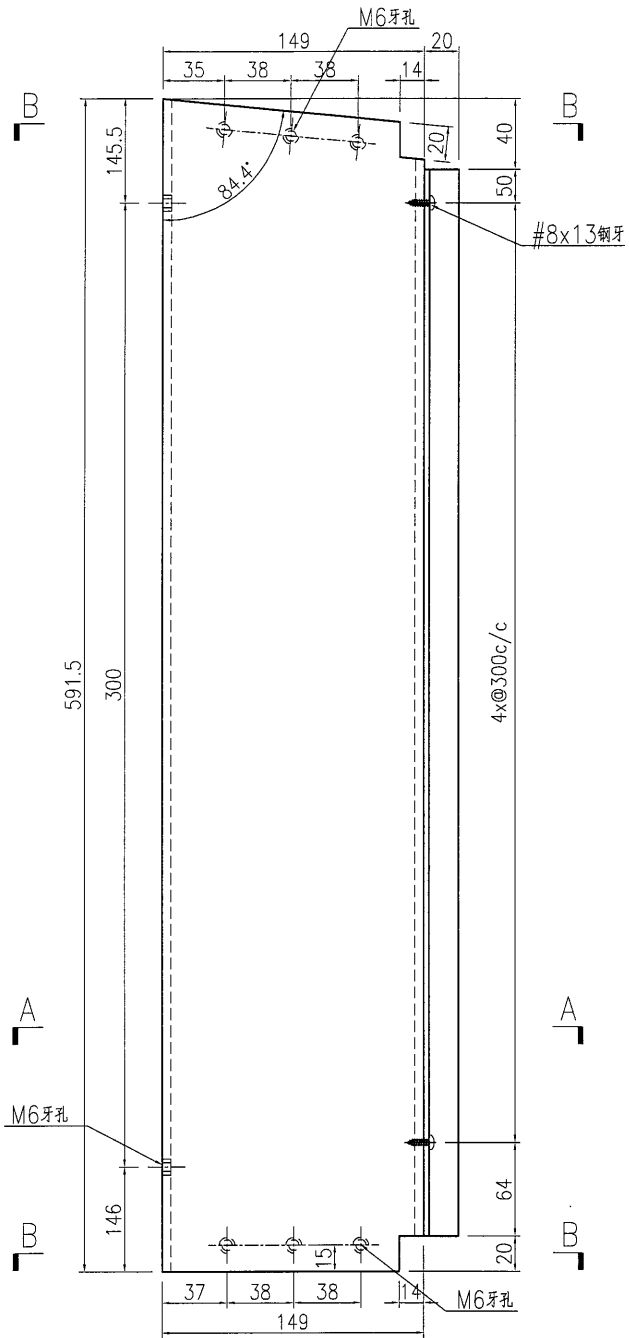
SECTION B-B

名稱	橫料加工圖	制圖	曾建平	2017-01-14	修改		
材料	X84305	復核			日期		
顏色	PPG UCT515482XL(RY)-3 3 Coats 凝結	批准			圖號	J835-AL265	

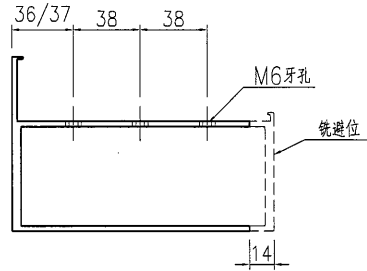
美特鋁質 有限公司
MIDI Aluminium Fabricator Ltd.

产品编号	L(MM)	数量	A	N	M	B	N1	M1	备注
		1							

工程號 | J835 | 地盤 | 將軍澳66D平台



SECTION A-A



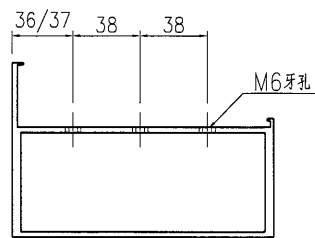
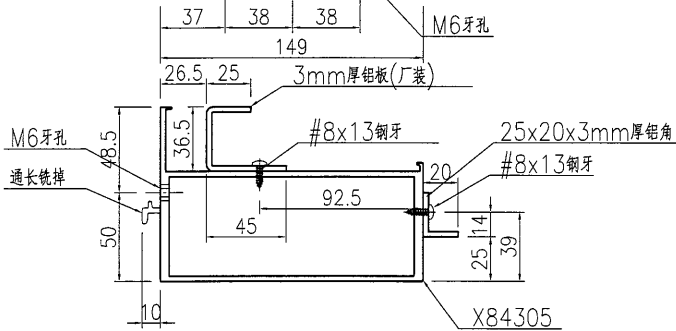
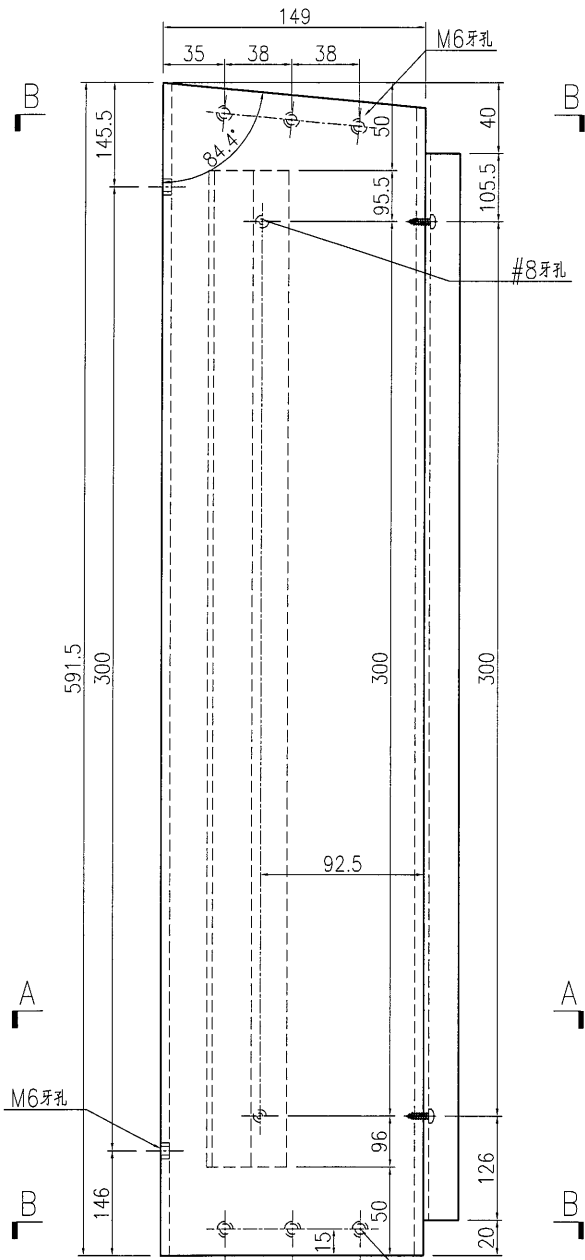
SECTION B-B

名稱	橫料加工圖	制圖	曾建平	2017-01-14	修改			
材料	X84305+25x20x3mm厚鋁角	復核			日期			
顏色	PPG UCT515482XL(RY)-3 3 Coats 漆	批准			圖號	J835-AL266		



产品编号	L(MM)	数量	A	N	M	B	N1	M1	备注
		1							

工程號	J835	地盤	將軍澳66D平台
-----	------	----	----------



SECTION A-A

SECTION B-B

名稱	橫料加工圖	制圖	曾建平	2017-01-14	修改		
材料	X84305+25x20x3mm厚铝角	復核			日期		
顏色	PPG UCT515482XL(RY)-3 3 Coats 深灰	批准			圖號	J835-AL267	

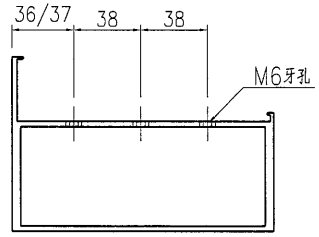
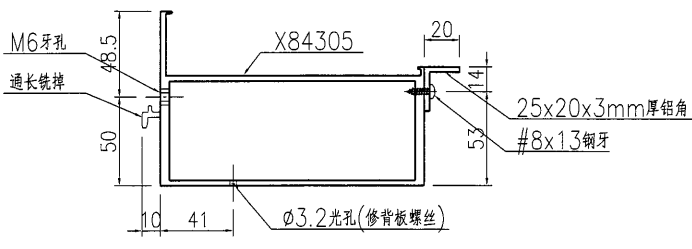
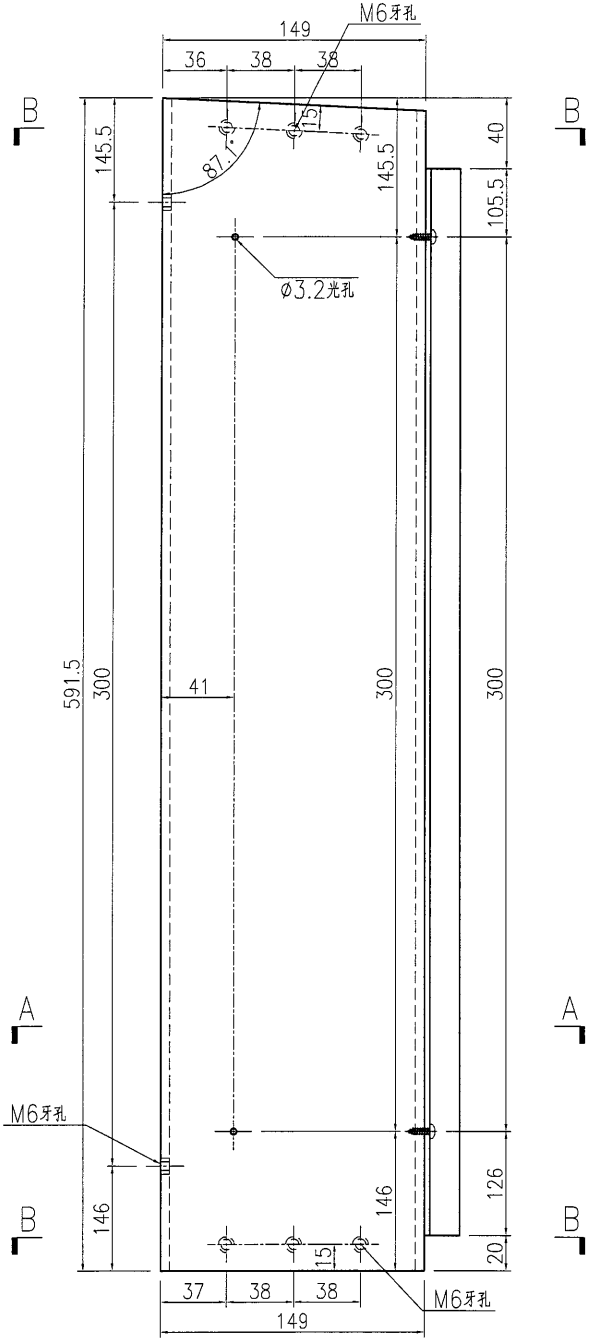
EG-DWG3



美特鋁質 有限公司
MIDI Aluminium Fabricator Ltd.

产品编号	L(MM)	数量	A	N	M	B	N1	M1	备注
		1							

工程號	J835	地盤	將軍澳66D平台
-----	------	----	----------



SECTION A-A

SECTION B-B

名稱	橫料加工圖	制圖	曾建平	2017-01-14	修改			
材料	X84305+25x20x3mm厚鋁角	復核			日期			
顏色	PPG UCT515482XL(RY)-3 3 Coats 深灰色	批准			圖號	J835-AL268		

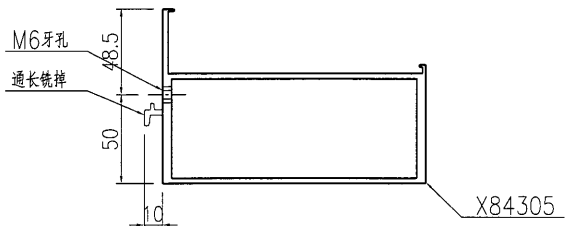
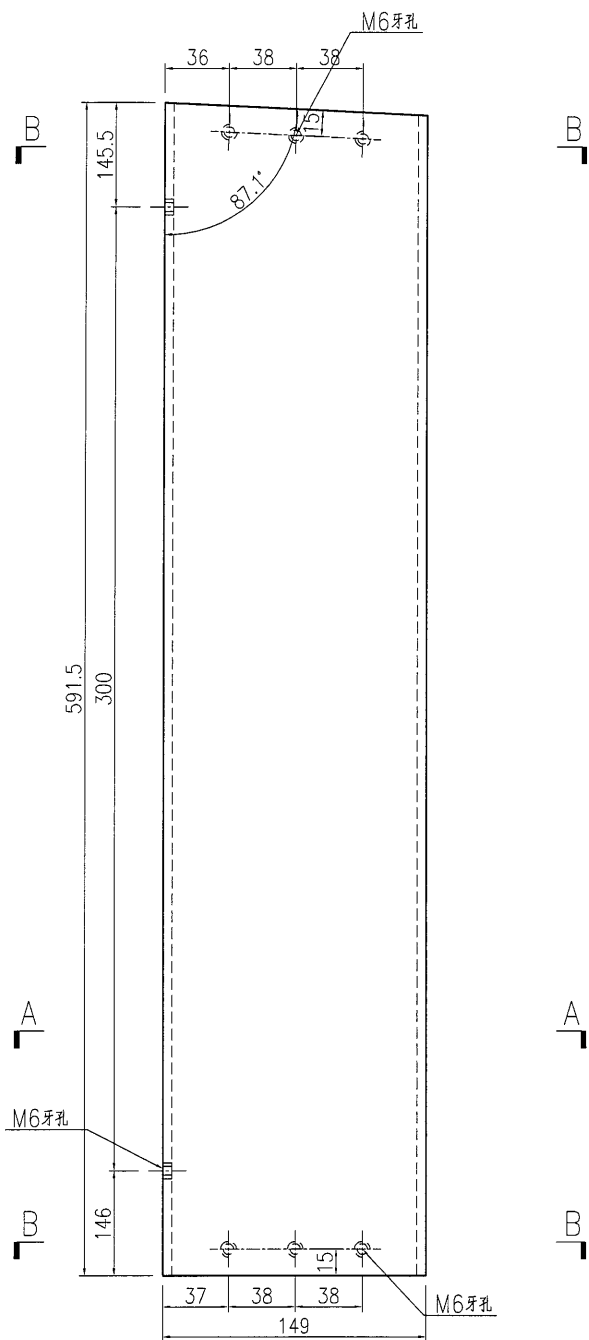
EG-DWG3



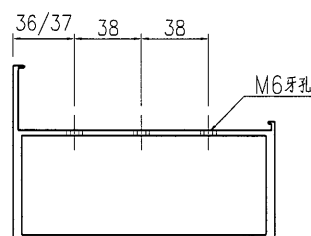
美特鋁質 有限公司
MIDI Aluminium Fabricator Ltd.

产品编号	L(MM)	数量	A	N	M	B	N1	M1	备注
		1							

工程號	J835	地盤	將軍澳66D平台
-----	------	----	----------



SECTION A-A



SECTION B-B

名稱	橫料加工圖	制圖	曾建平	2017-01-14	修改			
材料	X84305	復核			日期			
顏色	PPG UCT515482XL(RY)-3 3 Coats 深藍	批准			圖號	J835-AL269		

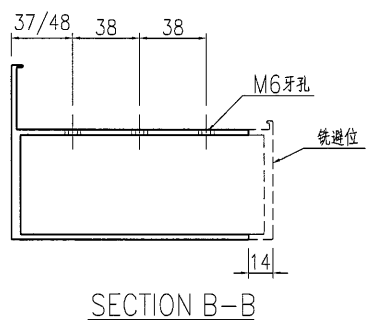
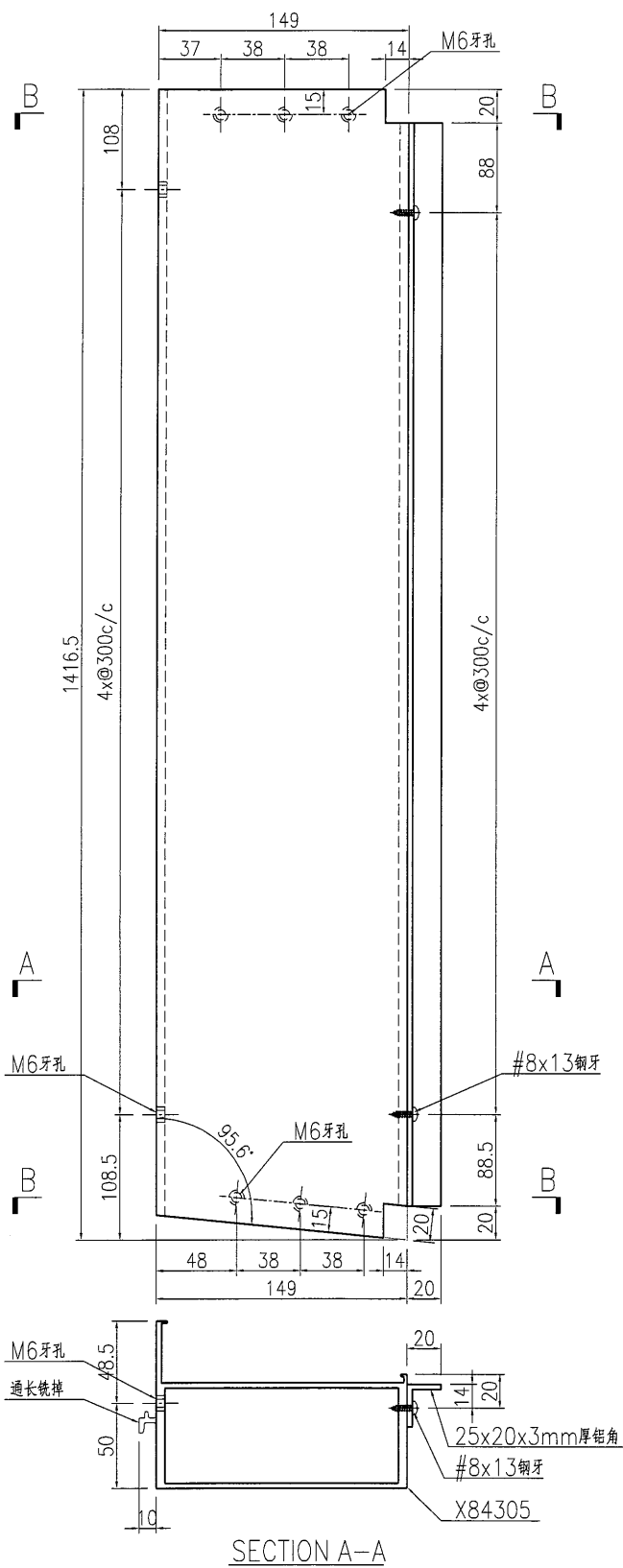
EG-DWG3



美特鋁質 有限公司
MIDI Aluminium Fabricator Ltd.

产品编号	L(MM)	数量	A	N	M	B	N1	M1	备注
		1							

工程號	J835	地盤	將軍澳66D平台
-----	------	----	----------



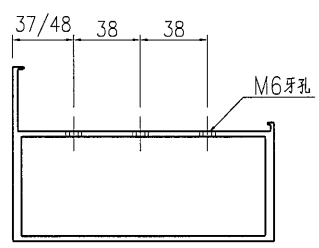
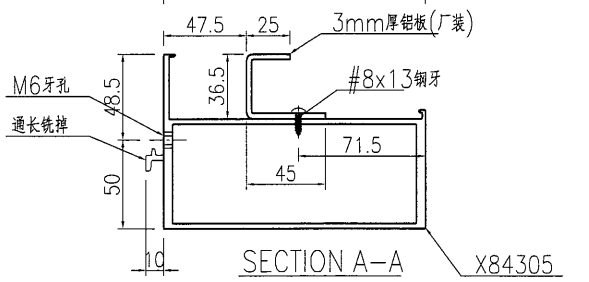
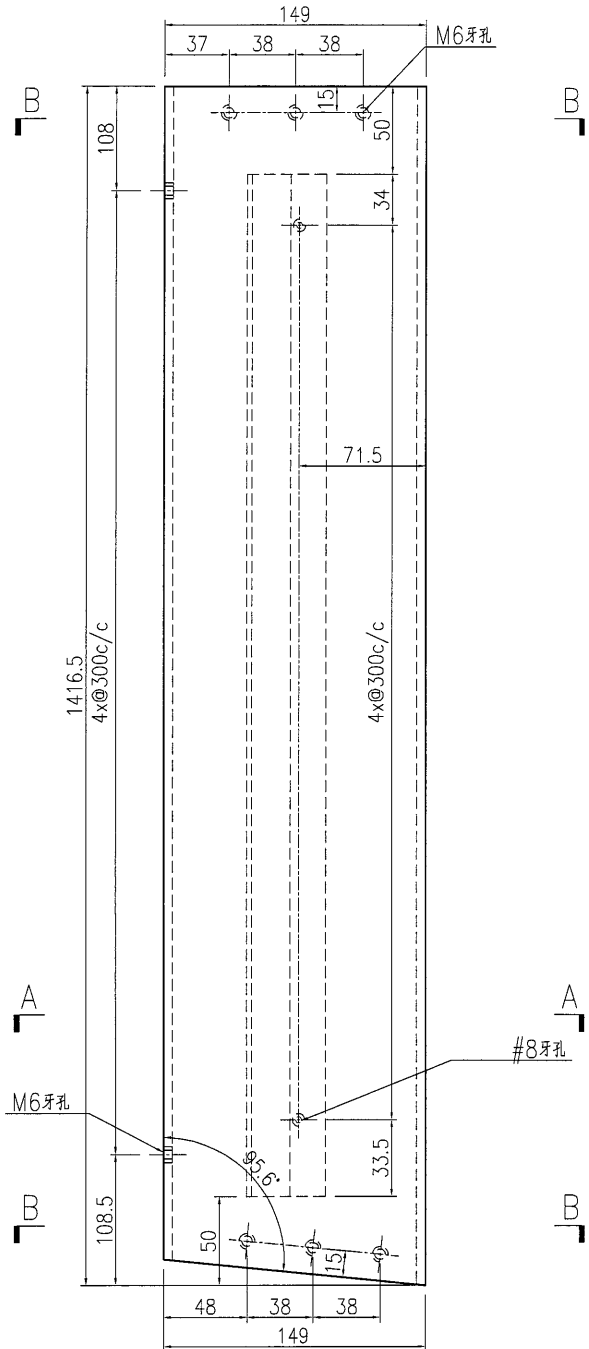
名稱	橫料加工圖	制圖	曾建平	2017-01-14	修改		
材料	X84305+25x20x3mm厚鋁角	復核			日期		
顏色	PPG UCT515482XL(RY)-3 3 Coats 深藍	批准			圖號	J835-AL270	



美特鋁質有限公司
MIDI Aluminium Fabricator Ltd.

产品编号	L(MM)	数量	A	N	M	B	N1	M1	备注
		1							

工程號	J835	地盤	將軍澳66D平台
-----	------	----	----------

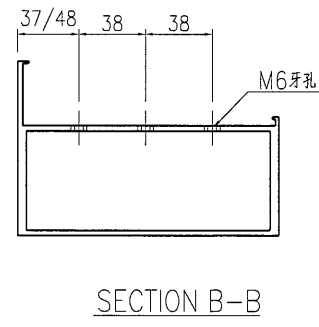
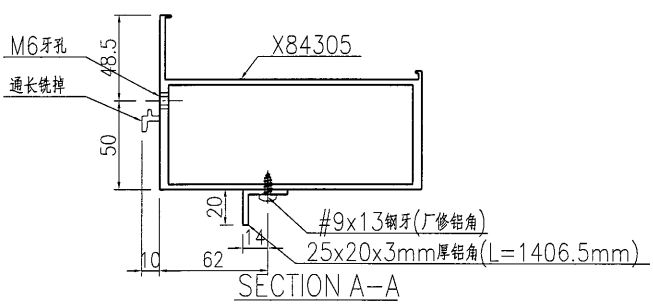
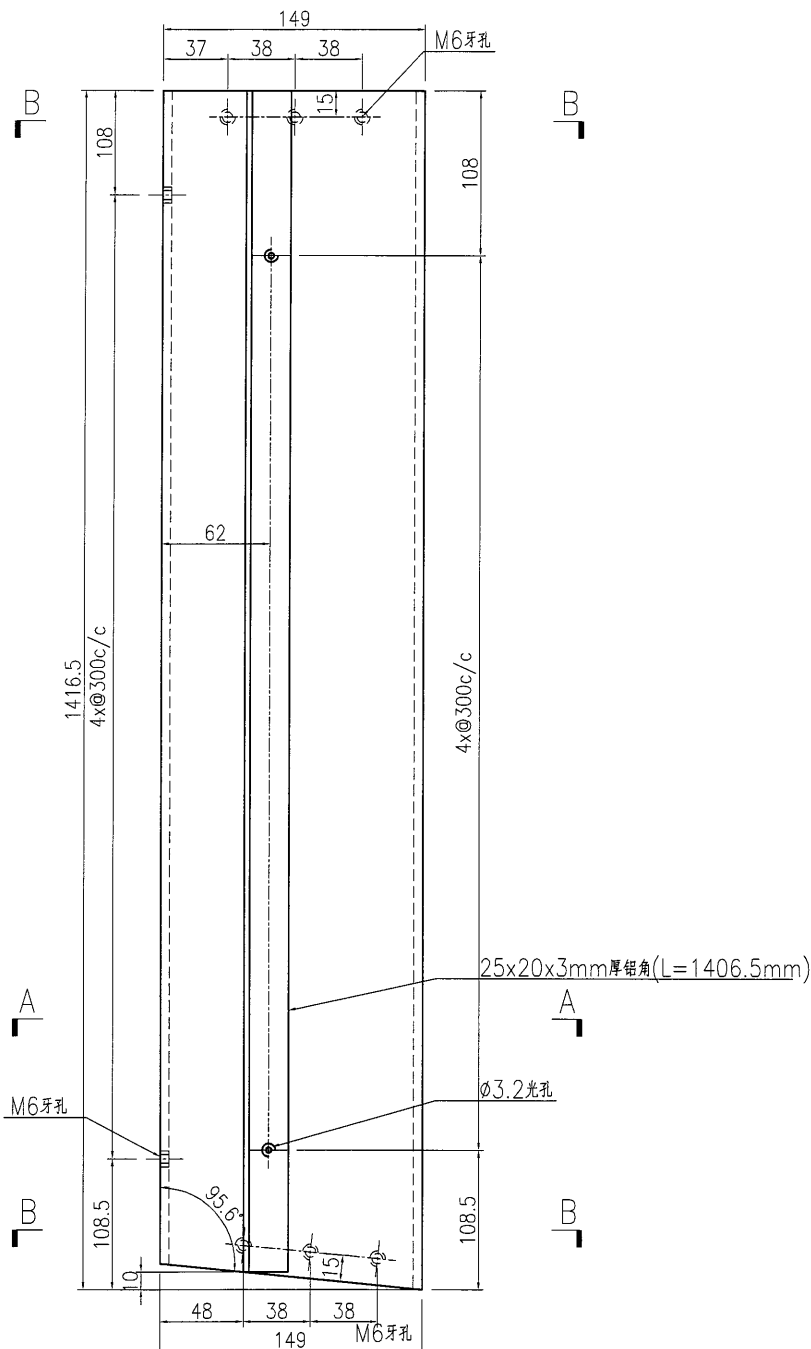


名稱	橫料加工圖	制圖	曾建平	2017-01-14	修改			
材料	X84305+25x20x3mm厚鋁角	復核			日期			
顏色	PPG UCT515482XL(RY)-3.3 Coats 深藍	批准			圖號	J835-AL271		

美特鋁質 有限公司
MIDI Aluminium Fabricator Ltd.

工程號 J835 地盤 將軍澳66D平台

产品编号	L(MM)	数量	A	N	M	B	N1	M1	备注
		1							



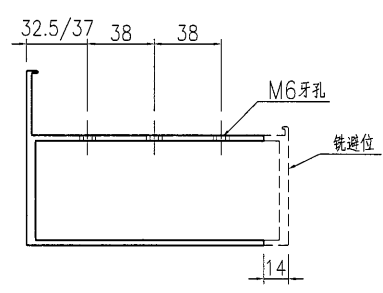
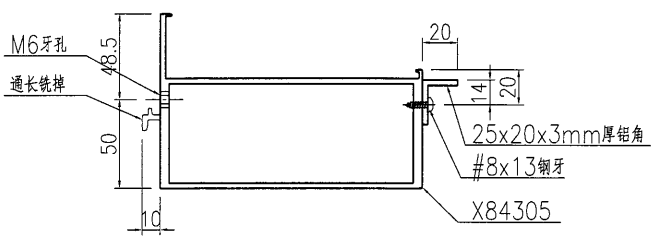
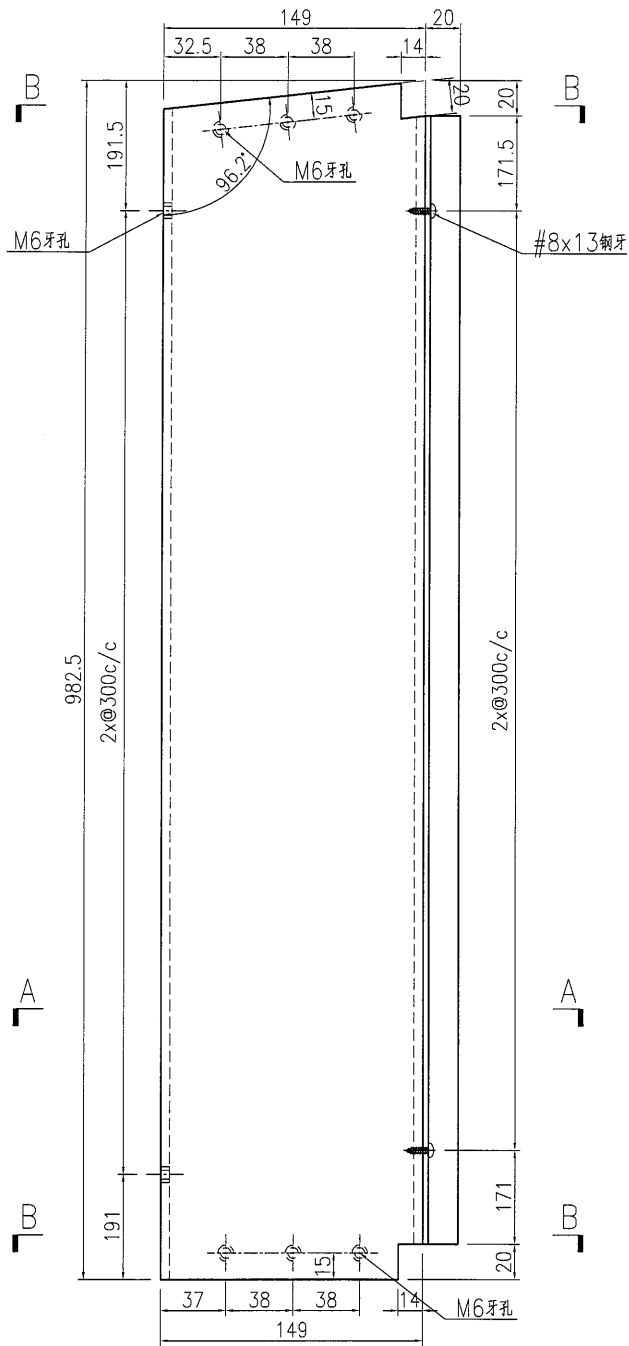
名稱	橫料加工圖	制圖	曾建平	2017-01-14	修改			
材料	X84305+25x20x3mm厚鋁角	復核			日期			
顏色	PPG UCT515482XL(RY)-3 3 Coats 漆絕	批准			圖號	J835-AL272		



美特鋁質 有限公司
MIDI Aluminium Fabricator Ltd.

产品编号	L(MM)	数量	A	N	M	B	N1	M1	备注
		1							

工程號	J835	地盤	將軍澳66D平台
-----	------	----	----------



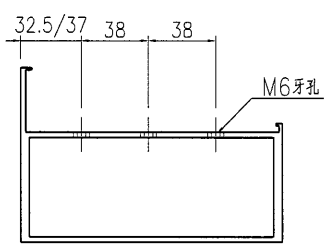
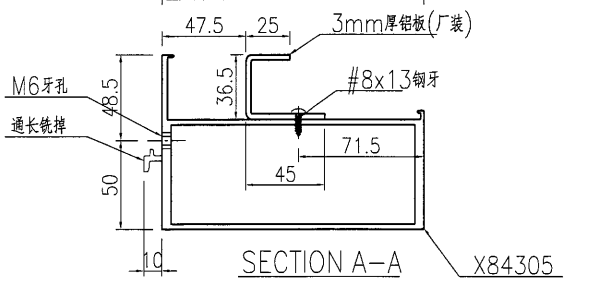
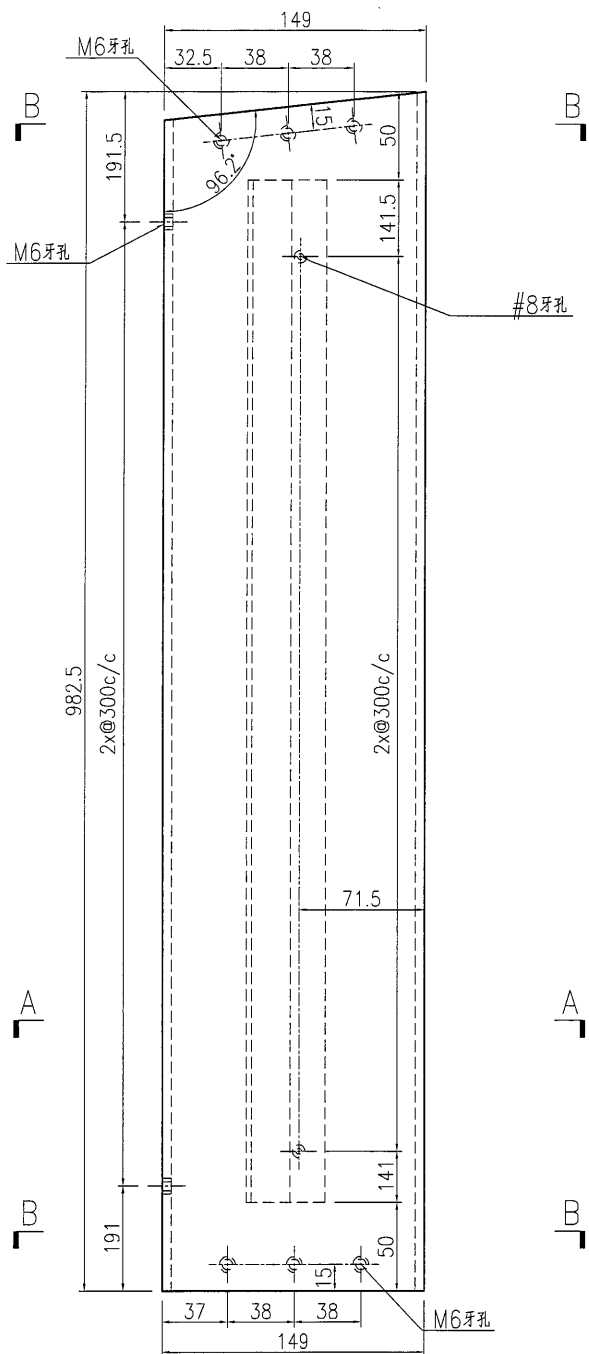
名稱	橫料加工圖	制圖	曾建平	2017-01-14	修改		
材料	X84305+25x20x3mm厚鋁角	復核			日期		
顏色	PPG UCT515482XL(RY)-3 3 Coats 漆	批准			圖號	J835-AL273	

EG-DWG3

美特鋁質 有限公司
MIDI Aluminium Fabricator Ltd.

工程號	J835	地盤	將軍澳66D平台
-----	------	----	----------

产品编号	L(MM)	数量	A	N	M	B	N1	M1	备注
		1							



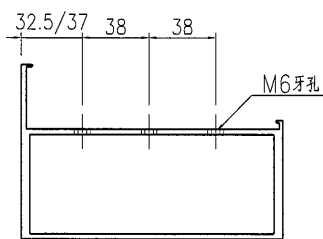
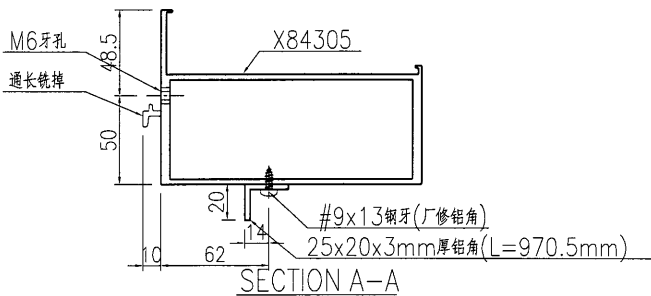
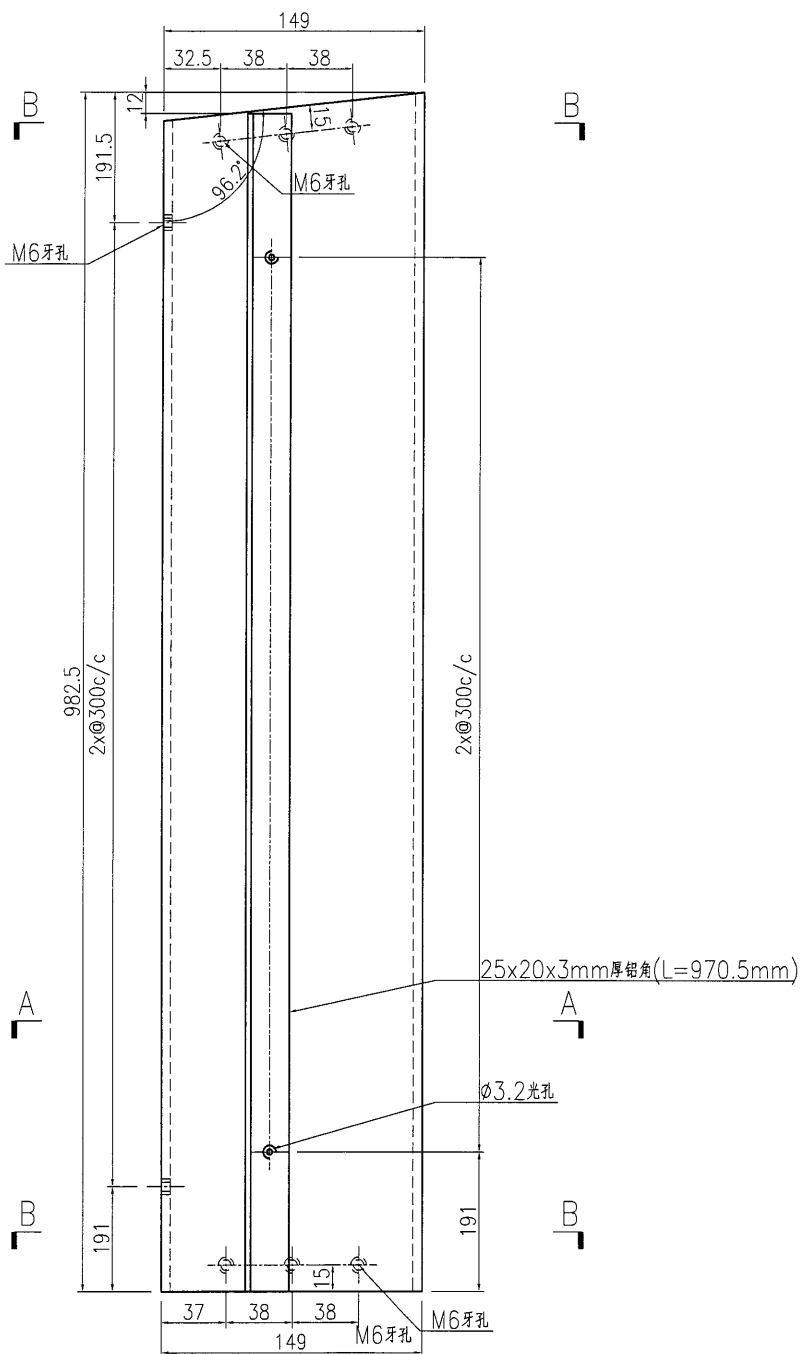
名稱	橫料加工圖	制圖	曾建平	2017-01-14	修改			
材料	X84305+25x20x3mm厚鋁角	復核			日期			
顏色	PPG UCT515482XL(RY)-3 3 Coats 漆色	批准			圖號	J835-AL274		



美特鋁質有限公司
MIDI Aluminium Fabricator Ltd.

产品编号	L(MM)	数量	A	N	M	B	N1	M1	备注
		1							

工程號	J835	地盤	將軍澳66D平台
-----	------	----	----------



SECTION B-B

名稱	橫料加工圖	制圖	曾建平	2017-01-14	修改			
材料	X84305+25x20x3mm厚鋁角	復核			日期			
顏色	PPG UCT515482XL(RY)-3 3 Coats 漆	批准			圖號	J835-AL275		

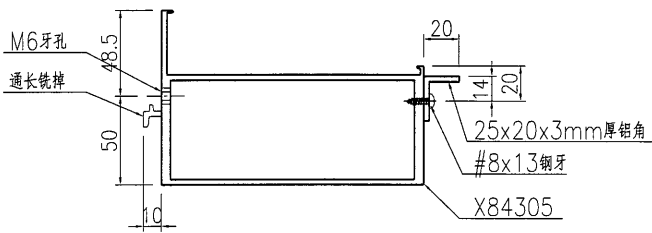
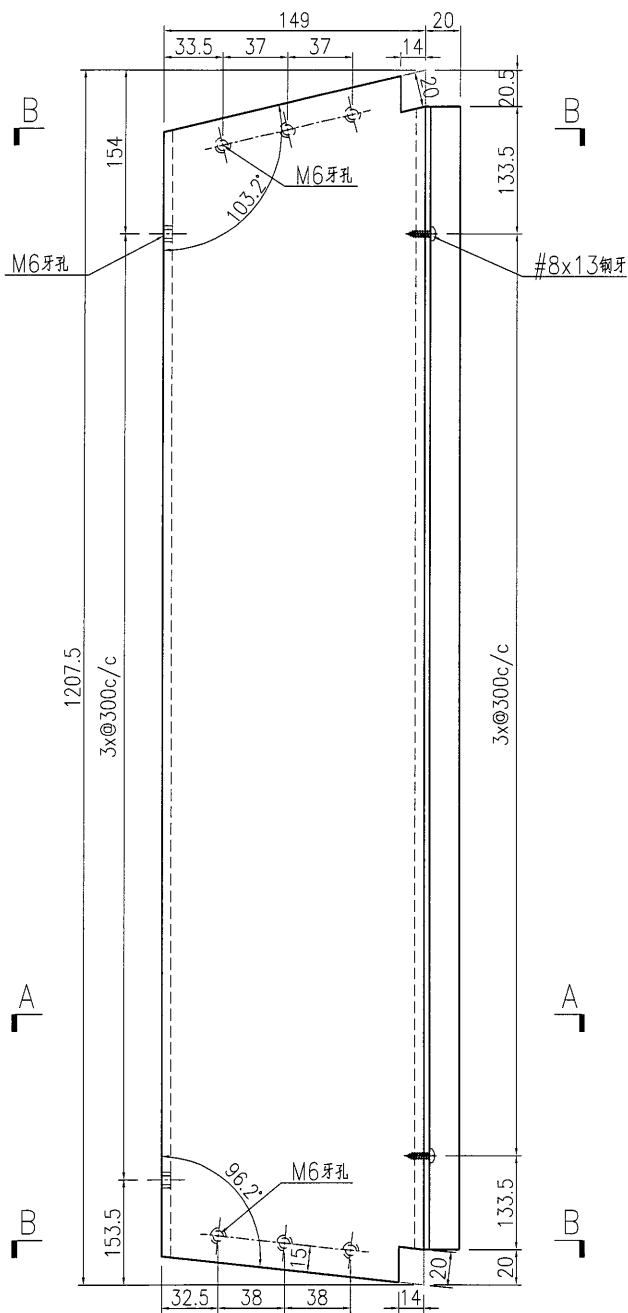
60



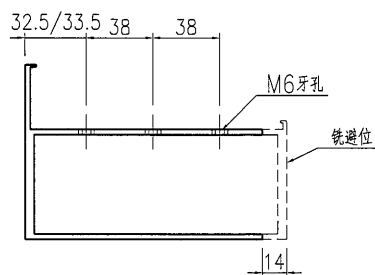
美特鋁質有限公司
MIDI Aluminium Fabricator Ltd.

产品编号	L(MM)	数量	A	N	M	B	N1	M1	备注
		1							

工程號 J835 地盤 將軍澳66D平台



SECTION A-A



SECTION B-B

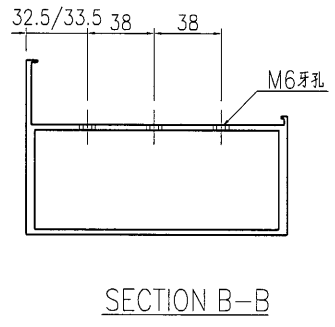
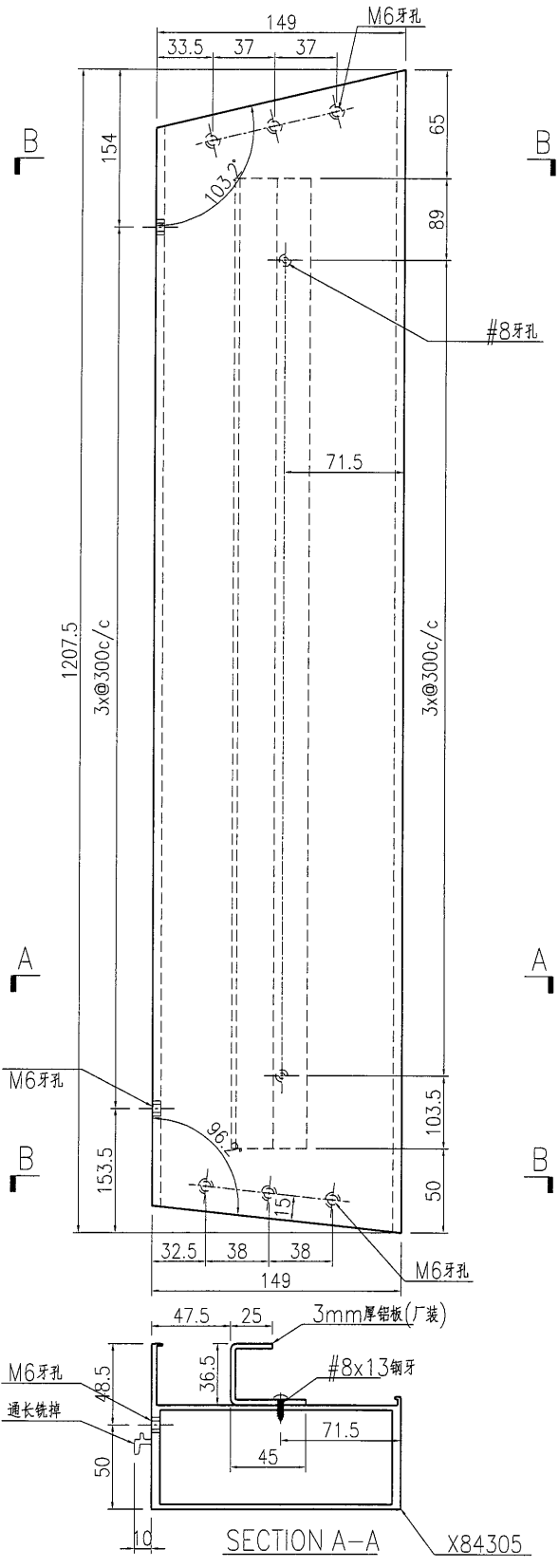
名稱	橫料加工圖	制圖	曾建平	2017-01-14	修改			
材料	X84305+25x20x3mm厚鋁角	復核			日期			
顏色	PPG UCT515482XL(RY)-3 3 Coats 深灰	批准			圖號	J835-AL276		

EG-DWG3


美特鋁質 有限公司
MIDI Aluminium Fabricator Ltd.

产品编号	L(MM)	数量	A	N	M	B	N1	M1	备注
		1							

工程號 J835 地盤 將軍澳66D平台



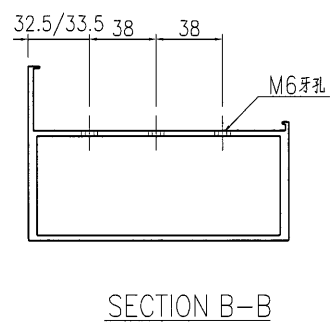
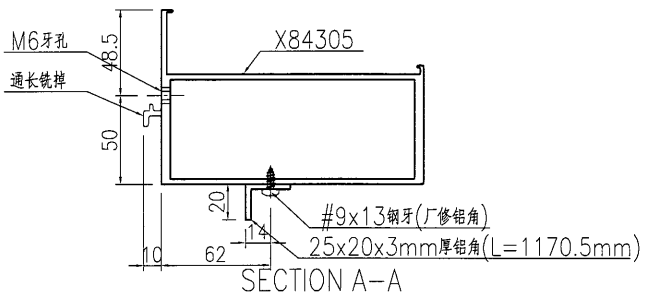
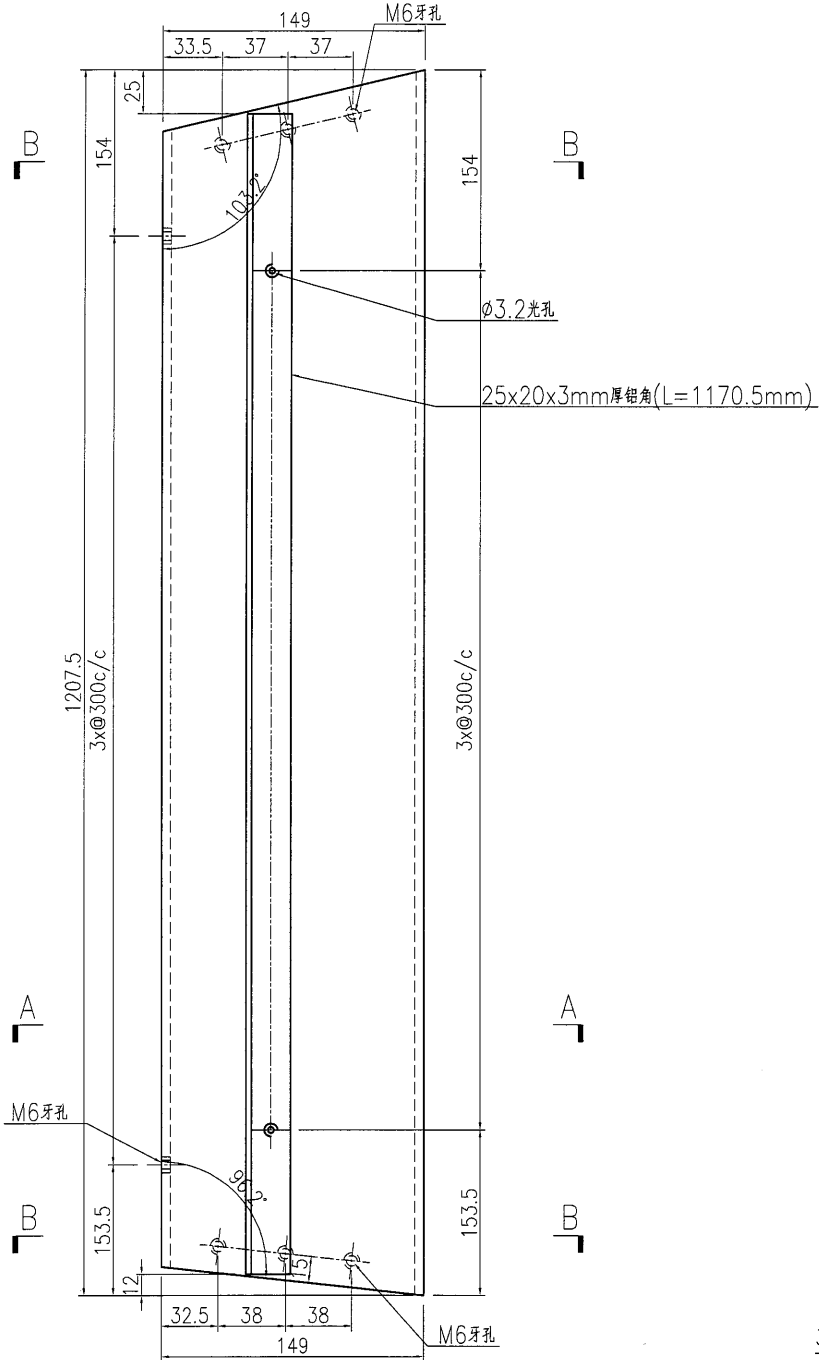
名稱	橫料加工圖	制圖	曾建平	2017-01-14	修改		
材料	X84305+25x20x3mm厚鋁角	復核			日期		
顏色	PPG UCT515482XL(RY)-3 3 Coats 深藍	批准			圖號	J835-AL277	



美特鋁質 有限公司
MIDI Aluminium Fabricator Ltd.

工程號	J835	地盤	將軍澳66D平台
-----	------	----	----------

产品编号	L(MM)	数量	A	N	M	B	N1	M1	备注
		1							



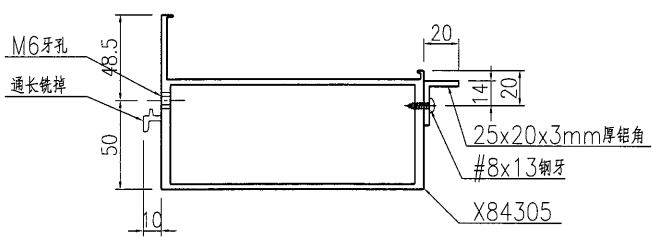
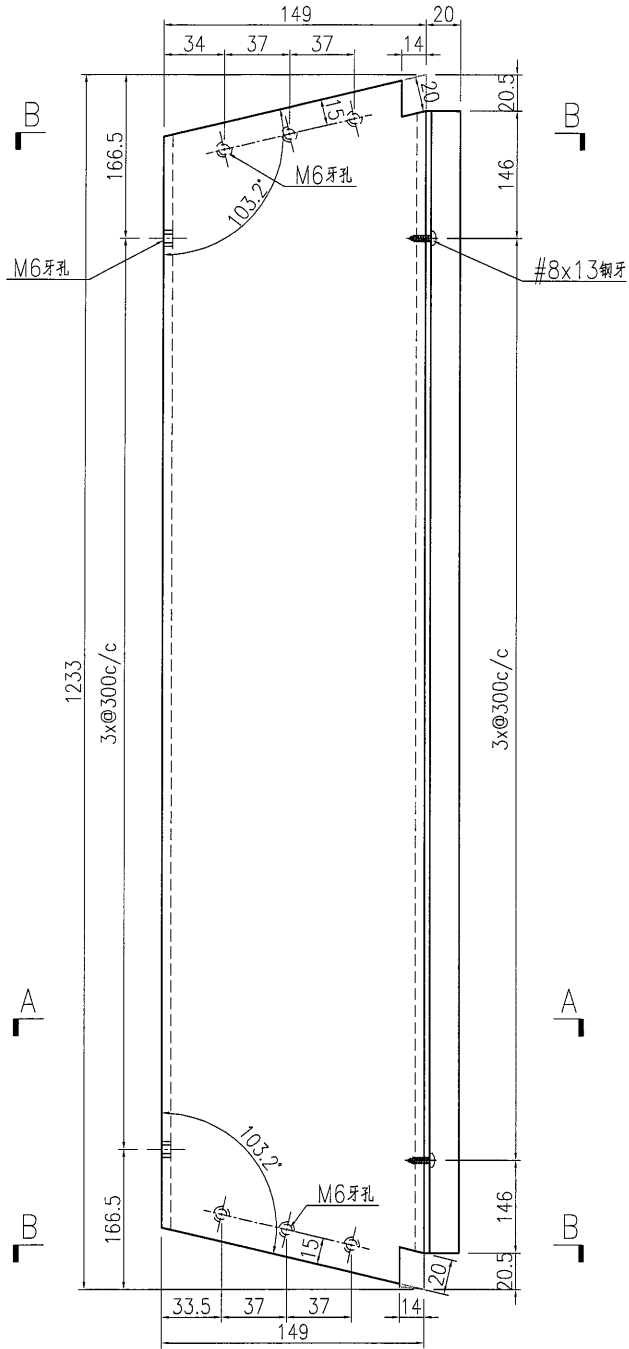
名稱	橫料加工圖	制圖	曾建平	2017-01-14	修改			
材料	X84305+25x20x3mm厚鋁角	復核			日期			
顏色	PPG UCT515482XL(RY)-3 3 Coats 霧粉	批准			圖號	J835-AL278		



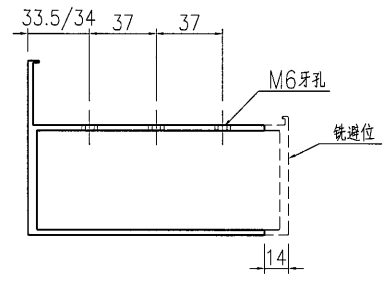
美特鋁質 有限公司
MIDI Aluminium Fabricator Ltd.

产品编号	L(MM)	数量	A	N	M	B	N1	M1	备注
		1							

工程號	J835	地盤	將軍澳66D平台
-----	------	----	----------



SECTION A-A



SECTION B-B

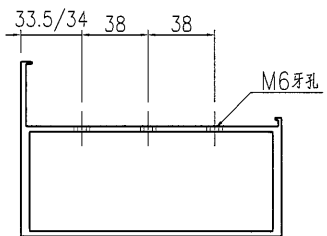
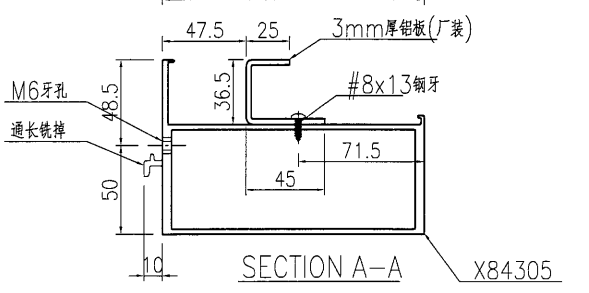
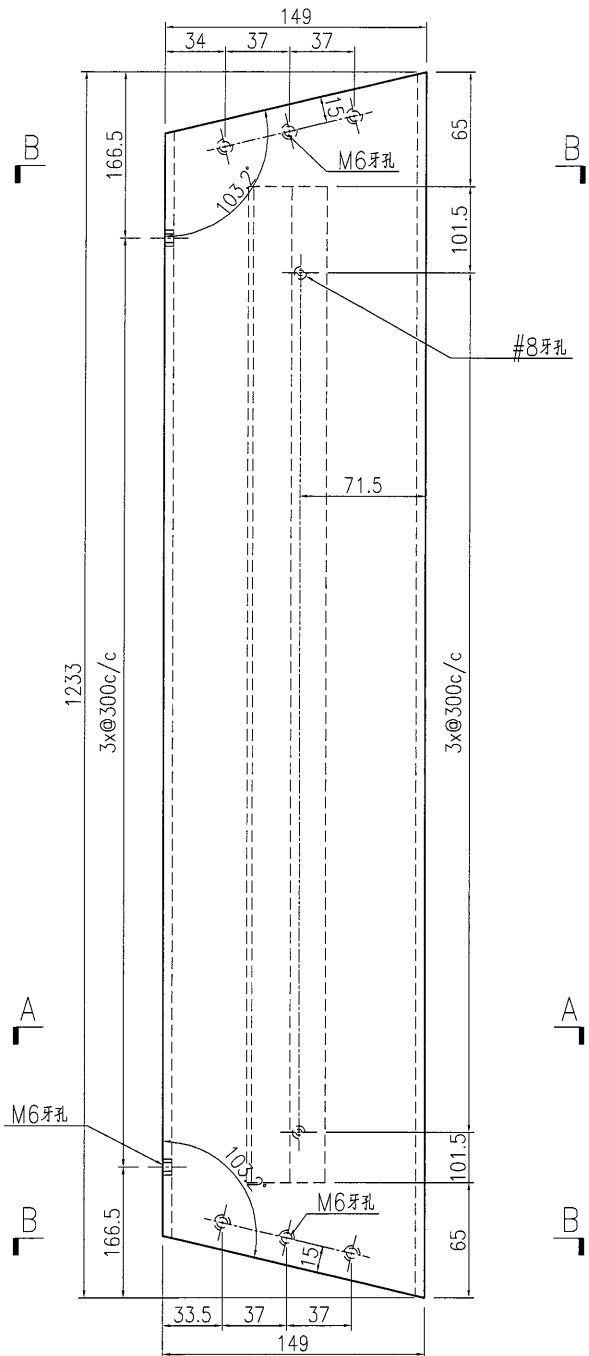
名稱	橫料加工圖	制圖	曾建平	2017-01-14	修改		
材料	X84305+25x20x3mm厚鋁角	復核			日期		
顏色	PPG UCT515482XL(RY)-3 3 Coats 深藍	批准			圖號	J835-AL279	

EG-DWG3

美特鋁質 有限公司
MIDI Aluminium Fabricator Ltd.

产品编号	L(MM)	数量	A	N	M	B	N1	M1	备注
		1							

工程號 J835 地盤 將軍澳66D平台

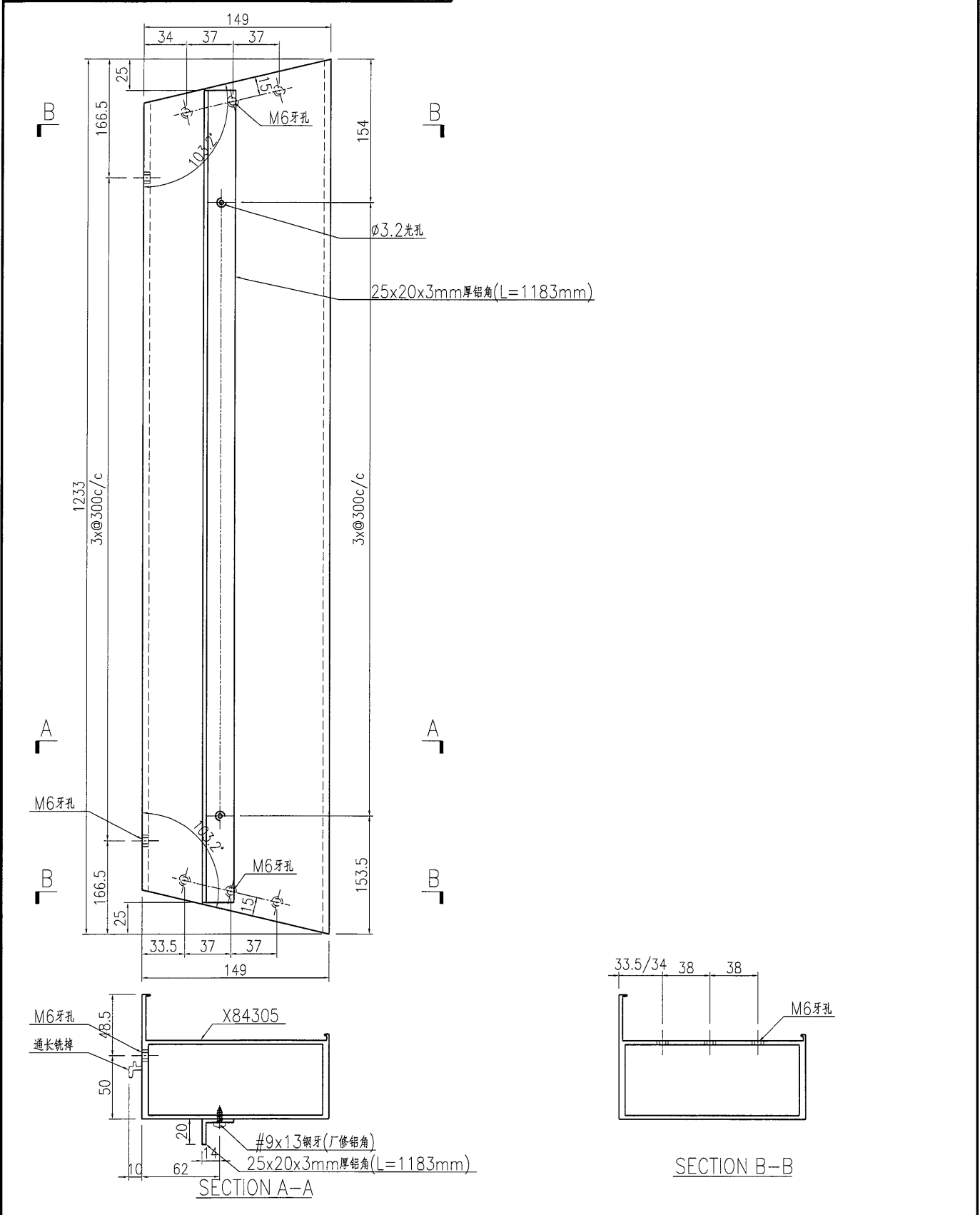


名稱	橫料加工圖	制圖	曾建平	2017-01-14	修改			
材料	X84305+25x20x3mm厚鋁角	復核			日期			
顏色	PPG UCT515482XL(RY)-3 3 Coats 漆	批准			圖號	J835-AL280		

美特鋁質 有限公司
MIDI Aluminium Fabricator Ltd.

工程號 J835 地盤 將軍澳66D平台

产品编号	L(MM)	数量	A	N	M	B	N1	M1	备注
		1							



名稱	橫料加工圖	制圖	曾建平	2017-01-14	修改			
材料	X84305+25x20x3mm厚鋁角	復核			日期			
顏色	PPG UCT515482XL(RY)-3 J Coats 銀色	批准			圖號	J835-AL281		

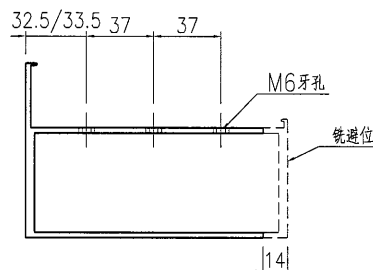
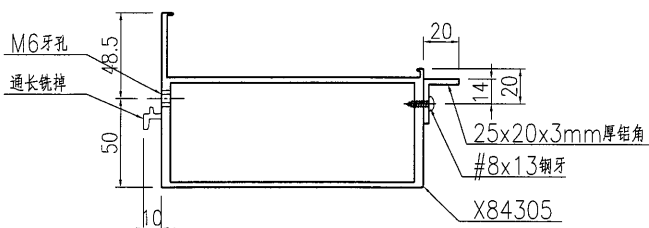
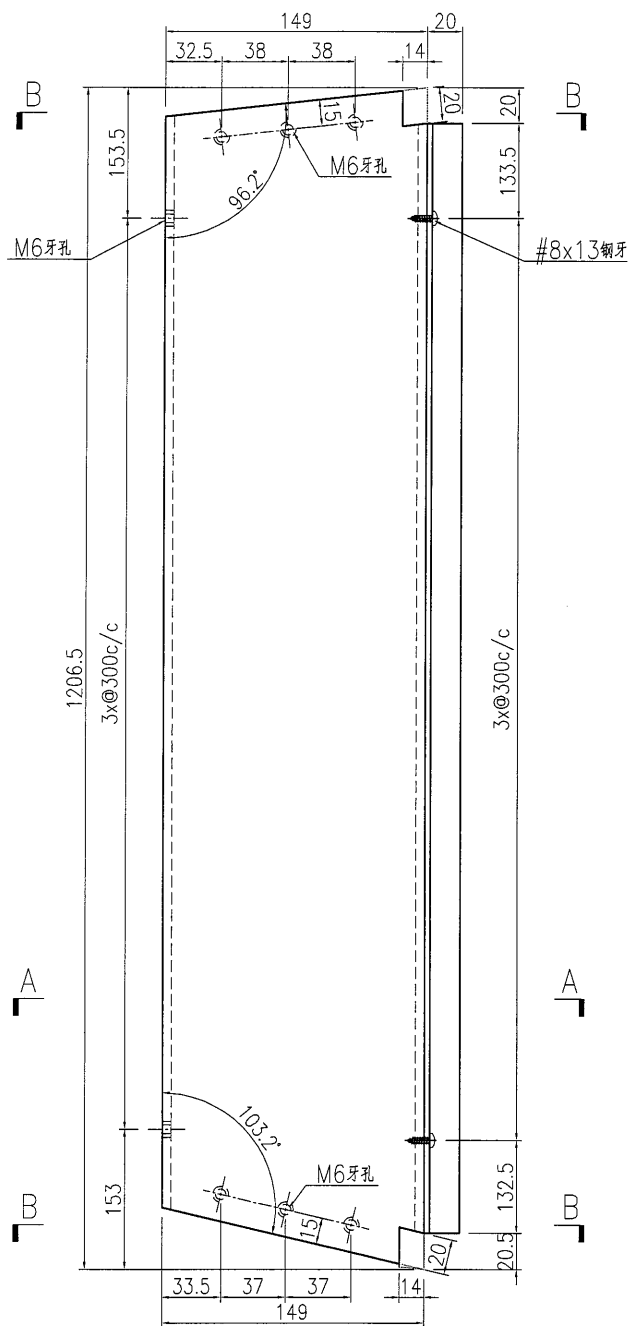
EG-DWG3



美特鋁質 有限公司
MIDI Aluminium Fabricator Ltd.

产品编号	L(MM)	数量	A	N	M	B	N1	M1	备注
		1							

工程號	J835	地盤	將軍澳66D平台
-----	------	----	----------



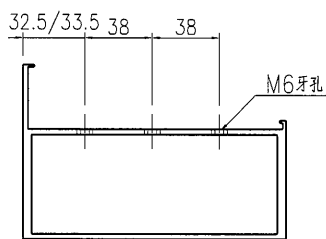
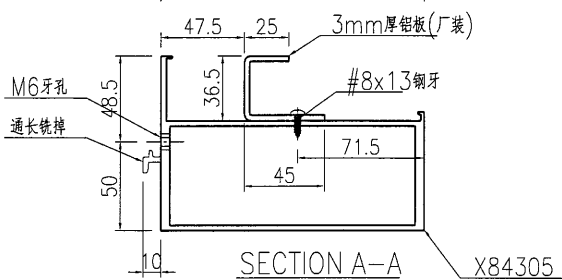
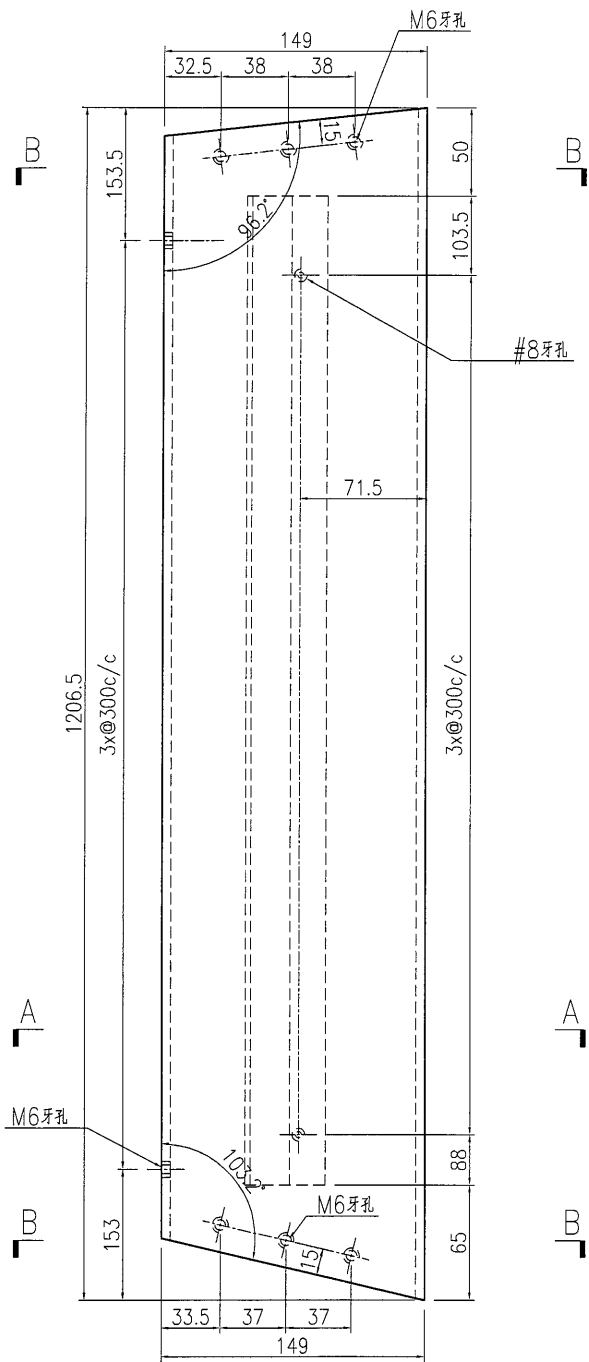
名稱	橫料加工圖	制圖	曾建平	2017-01-14	修改			
材料	X84305+25x20x3mm厚鋁角	復核			日期			
顏色	PPG UCT515482XL(RY)-3 3 Coats 深藍	批准			圖號	J835-AL282		

EG-DWG3

美特鋁質 有限公司
MIDI Aluminium Fabricator Ltd.

产品编号	L(MM)	数量	A	N	M	B	N1	M1	备注
		1							

工程號 J835 地盤 將軍澳66D平台



名稱	橫料加工圖	制圖	曾建平	2017-01-14	修改		
材料	X84305+25x20x3mm厚鋁角	復核			日期		
顏色	PPG UCT515482XL(RY)-3 3 Coats 深藍	批准			圖號	J835-AL283	

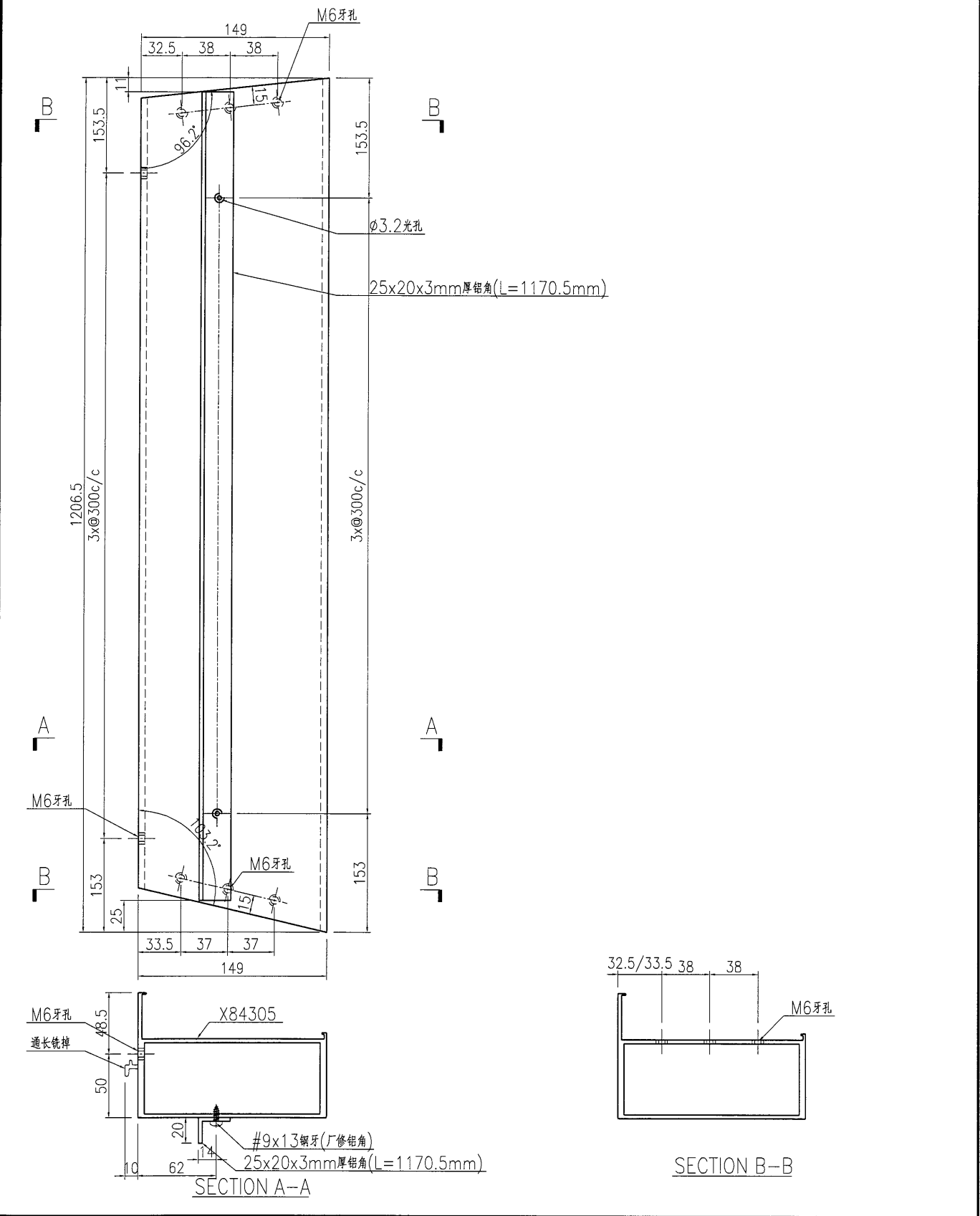
EG-DWG3



美特鋁質 有限公司
MIDI Aluminium Fabricator Ltd.

产品编号	L(MM)	数量	A	N	M	B	N1	M1	备注
		1							

工程號	J835	地盤	將軍澳66D平台
-----	------	----	----------



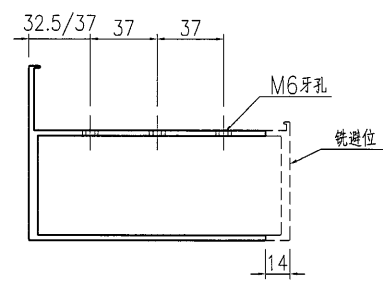
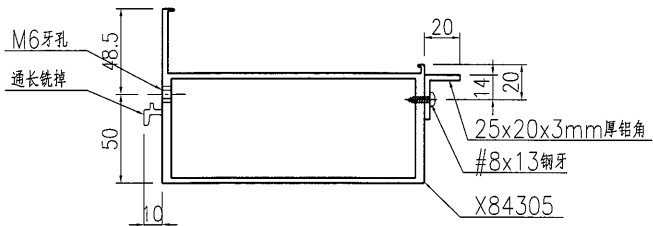
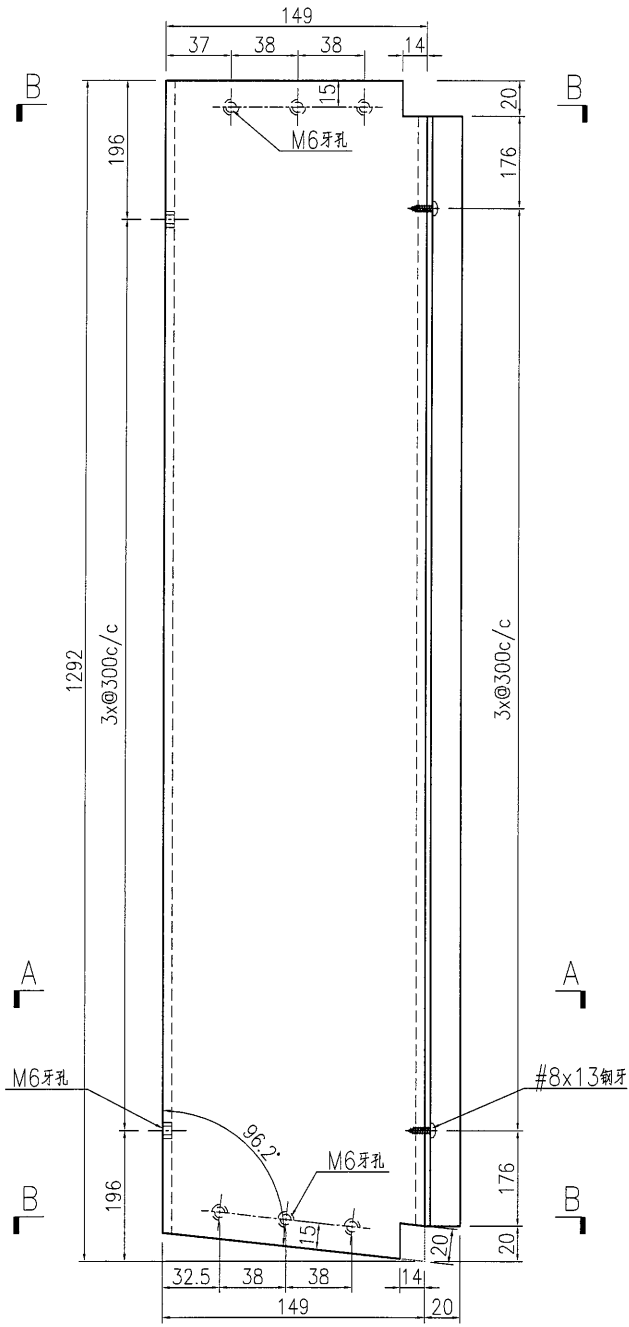
名稱	橫料加工圖	制圖	曾建平	2017-01-14	修改		
材料	X84305+25x20x3mm厚鋁角	復核			日期		
顏色	PPG UCT515482XL(RY)-3 3 Coats 漆	批准			圖號	J835-AL284	



美特鋁質 有限公司
MIDI Aluminium Fabricator Ltd.

产品编号	L(MM)	数量	A	N	M	B	N1	M1	备注
		1							

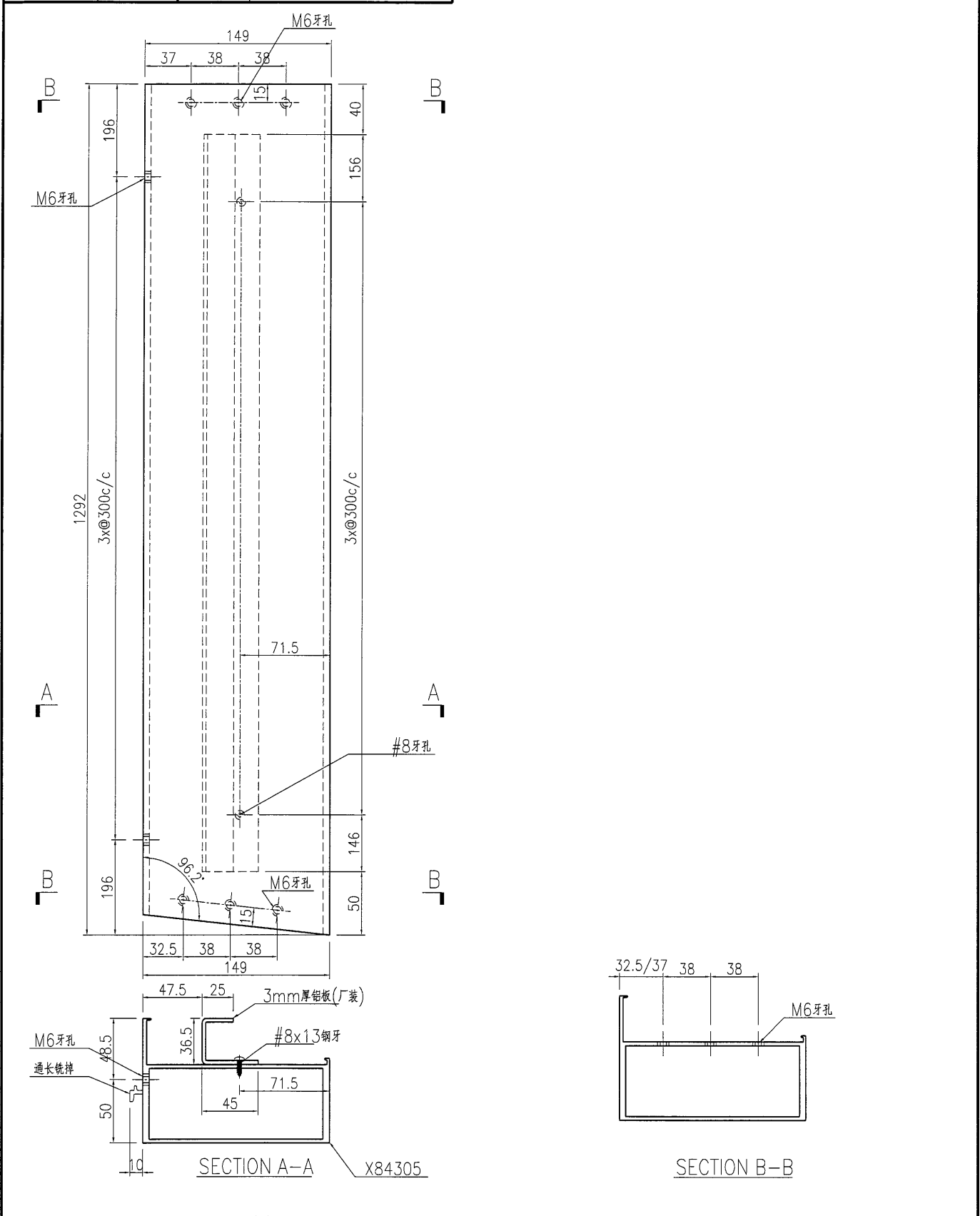
工程號	J835	地盤	將軍澳66D平台
-----	------	----	----------



名稱	橫料加工圖	制圖	曾建平	2017-01-14	修改			
材料	X84305+25x20x3mm厚铝角	復核			日期			
顏色	PPG UCT515482XL(RY)-3 3 Coats 深灰色	批准			圖號	J835-AL285		

 美特鋁質 有限公司 MIDI Aluminium Fabricator Ltd.			
工程號	J835	地盤	將軍澳66D平台

产品编号	L(MM)	数量	A	N	M	B	N1	M1	备注
		1							



名稱	橫料加工圖	制圖	曾建平	2017-01-14	修改		
材料	X84305+25x20x3mm厚鋁角	復核			日期		
顏色	PPG UCT515482XL(RY)-3 J Coats 銀灰	批准			圖號	J835-AL286	

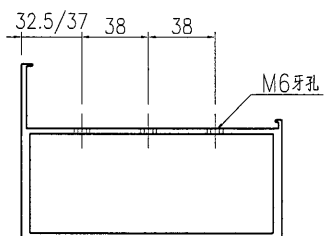
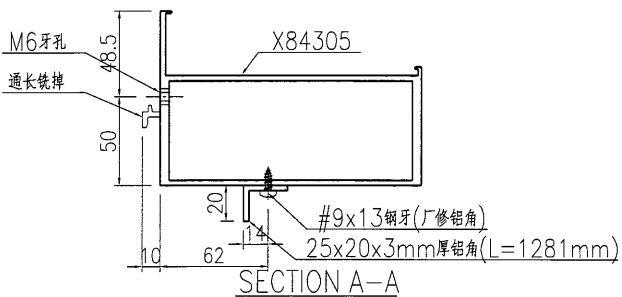
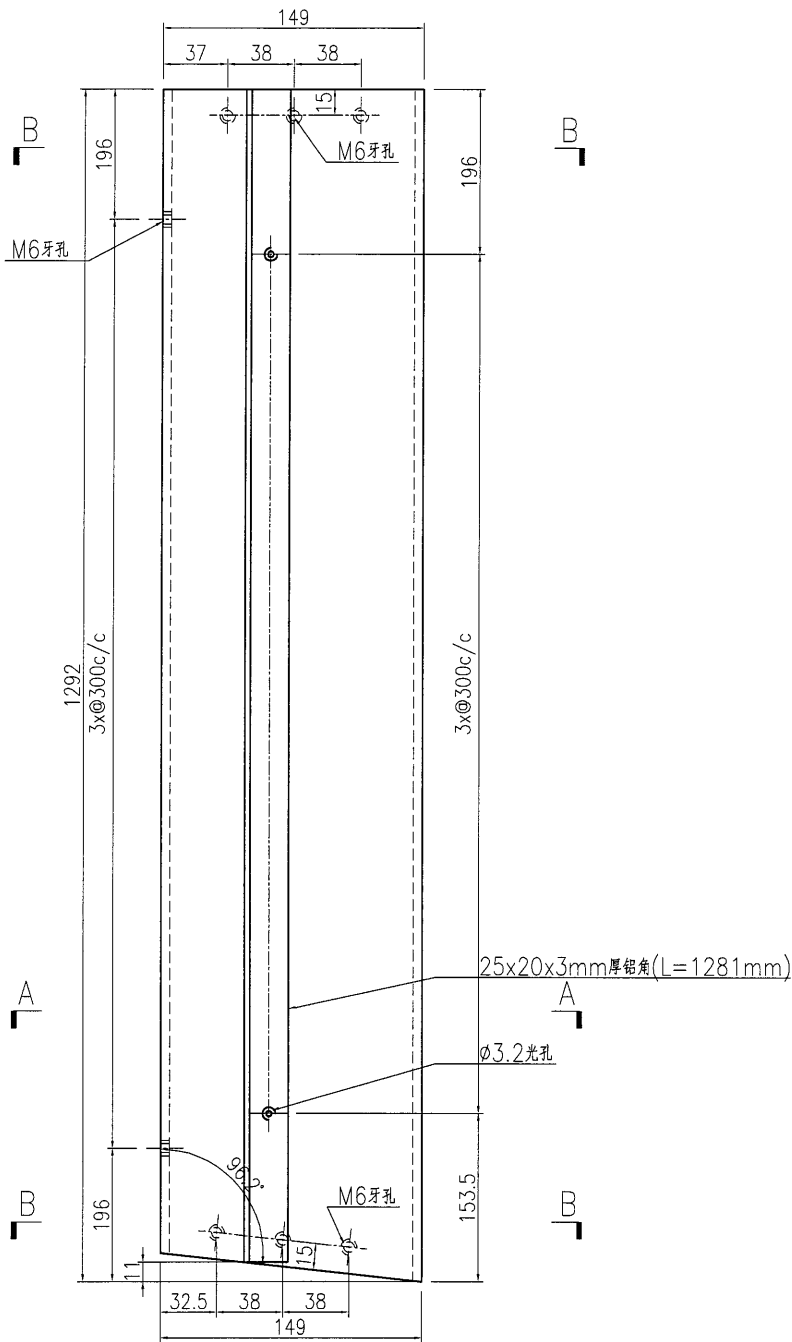
EG-DWG3



美特鋁質 有限公司
MIDI Aluminium Fabricator Ltd.

产品编号	L(MM)	数量	A	N	M	B	N1	M1	备注
		1							

工程號 J835 地盤 將軍澳66D平台



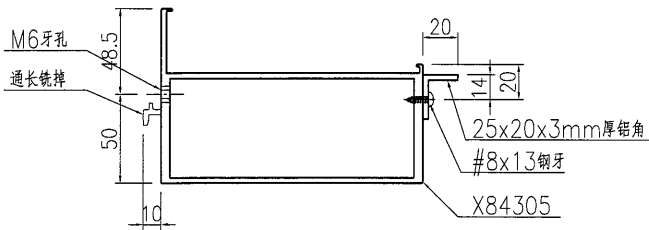
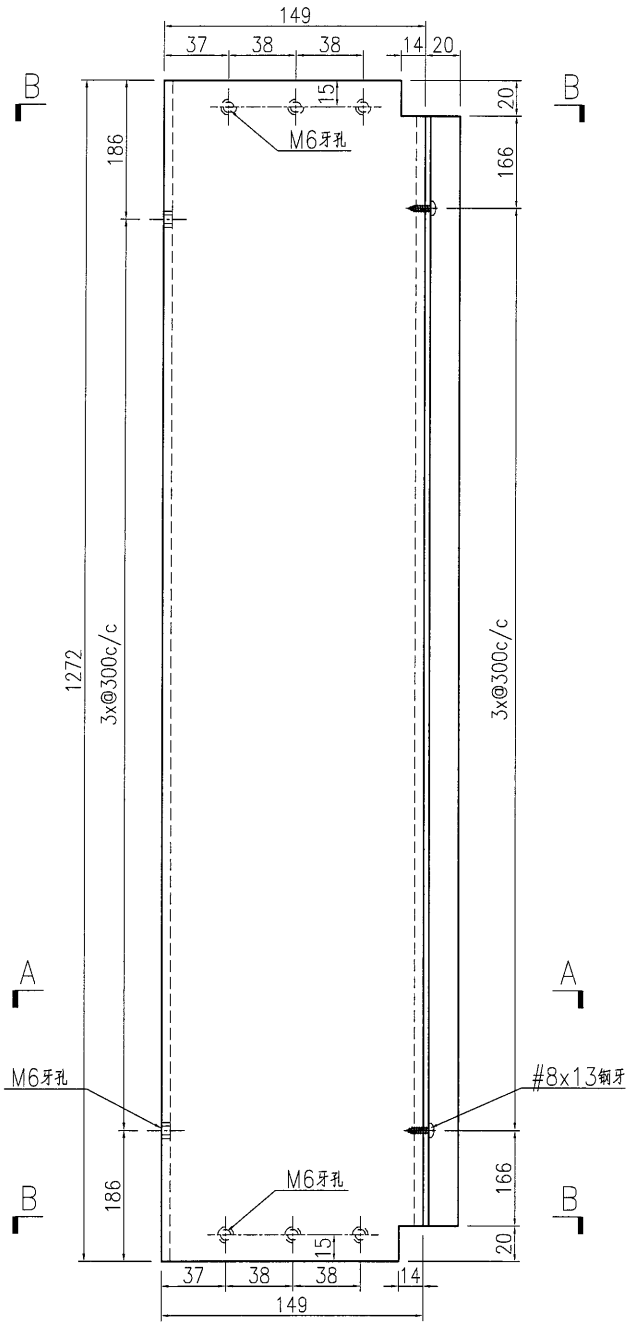
SECTION B-B

名稱	橫料加工圖	制圖	曾建平	2017-01-14	修改		
材料	X84305+25x20x3mm厚鋁角	復核			日期		
顏色	PPG UCT515482XL(RY)-3 3 Coats 銀色	批准			圖號	J835-AL287	

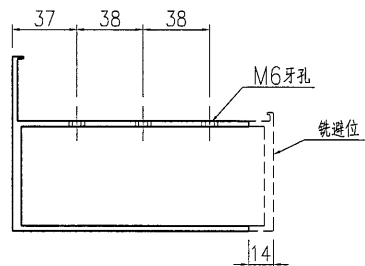
美特鋁質 有限公司
MIDI Aluminium Fabricator Ltd.

工程號 J835 地盤 將軍澳66D平台

产品编号	L(MM)	数量	A	N	M	B	N1	M1	备注
		3							



SECTION A-A



SECTION B-B

名稱	橫料加工圖	制圖	曾建平	2017-01-14	修改		
材料	X84305+25x20x3mm厚鋁角	復核			日期		
顏色	PPG UCT515482XL(RY)-3 3 Coats 深藍	批准			圖號	J835-AL288	

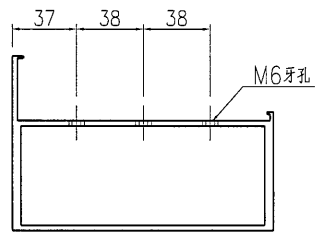
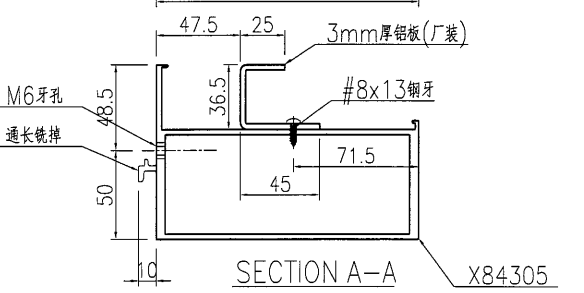
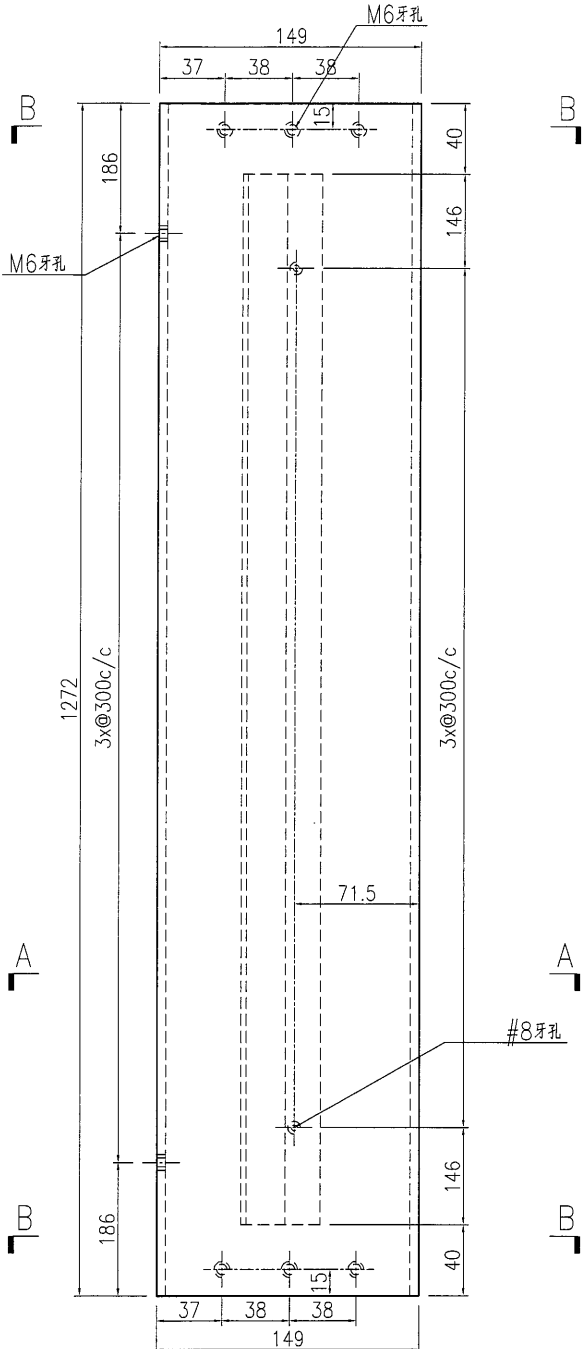
EG-DWG3



美特鋁質有限公司
MIDI Aluminium Fabricator Ltd.

产品编号	L(MM)	数量	A	N	M	B	N1	M1	备注
		3							

工程號	J835	地盤	將軍澳66D平台
-----	------	----	----------



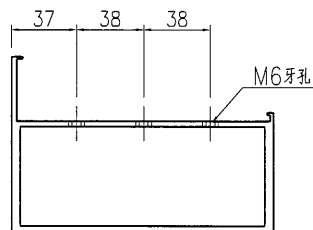
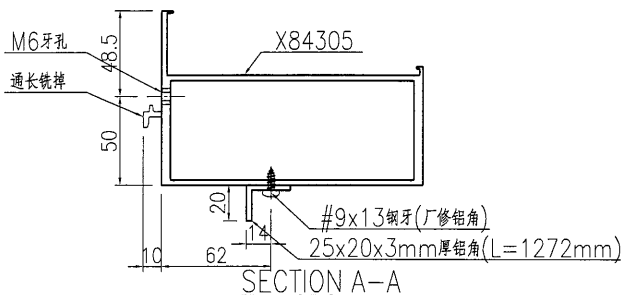
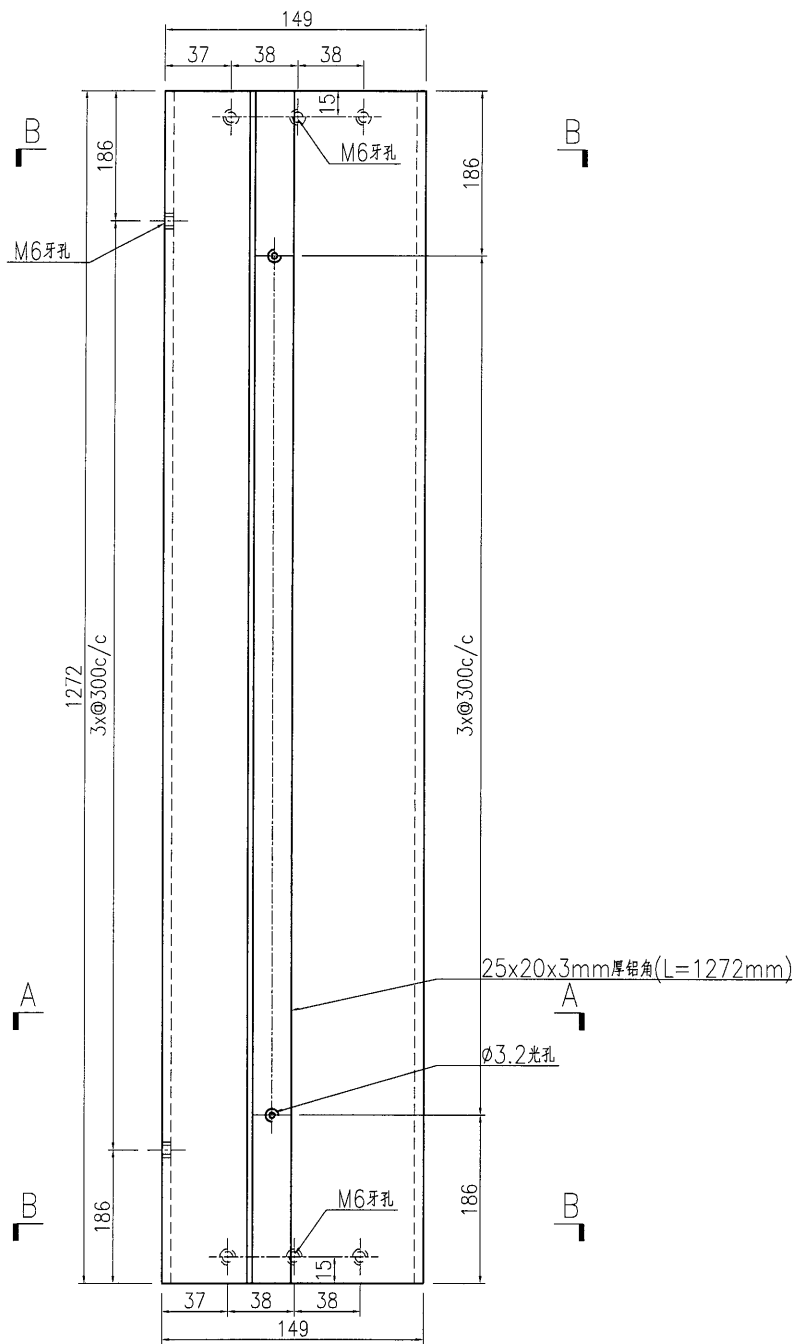
名稱	橫料加工圖	制圖	曾建平	2017-01-14	修改			
材料	X84305+25x20x3mm厚鋁角	復核			日期			
顏色	PPG UCT515482XL(RY)-3 3 Coats 漆	批准			圖號	J835-AL289		



美特鋁質有限公司
MIDI Aluminium Fabricator Ltd.

产品编号	L(MM)	数量	A	N	M	B	N1	M1	备注
		3							

工程號 J835 地盤 將軍澳66D平台



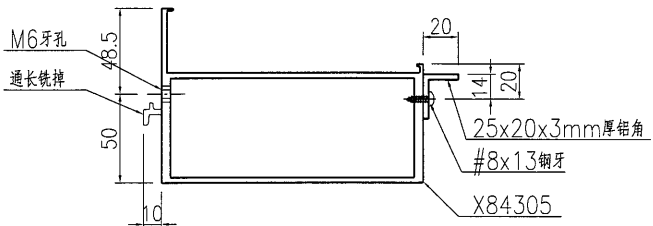
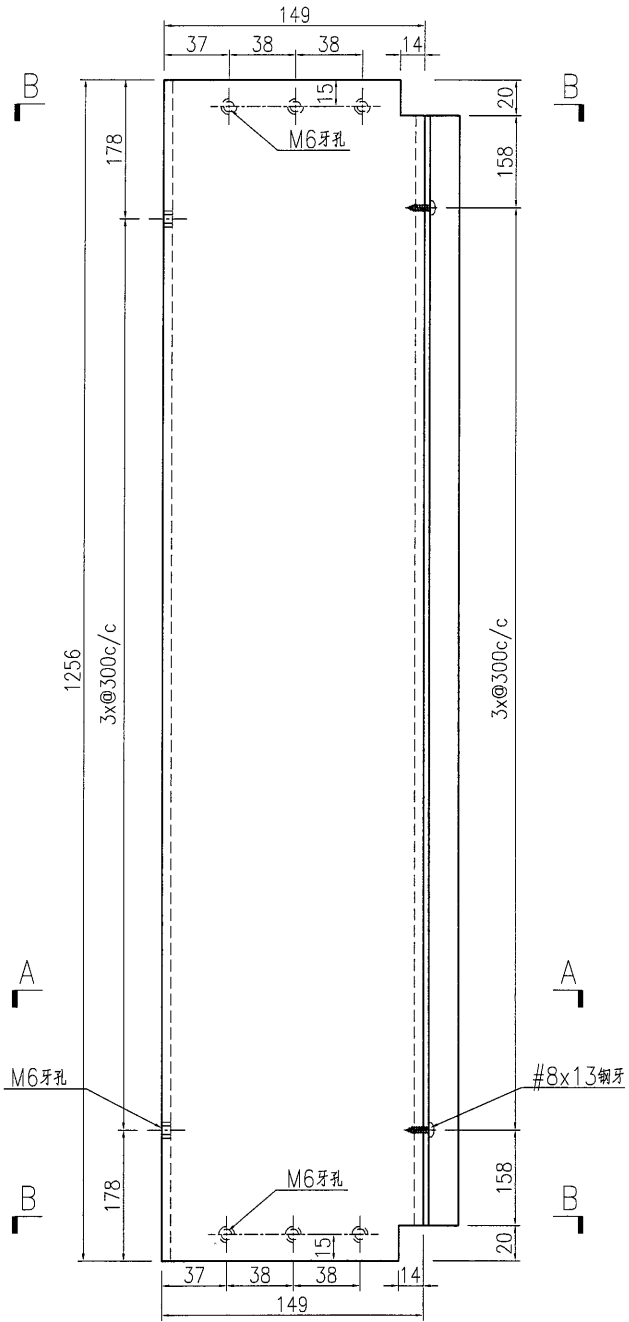
SECTION B-B

名稱	橫料加工圖	制圖	曾建平	2017-01-14	修改		
材料	X84305+25x20x3mm厚鋁角	復核			日期		
顏色	PPG UCT515482XL(RY)-3 3 Coats 漆	批准			圖號	J835-AL290	

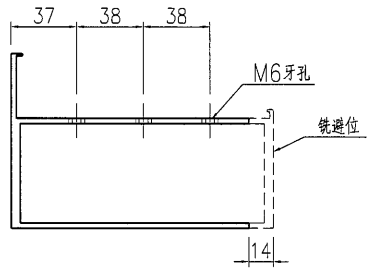

美特鋁質 有限公司
 MIDI Aluminium Fabricator Ltd.

工程號 J835 地盤 將軍澳66D平台

产品编号	L(MM)	数量	A	N	M	B	N1	M1	备注
		1							



SECTION A-A



SECTION B-B

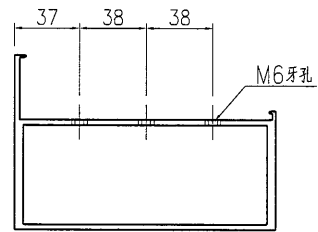
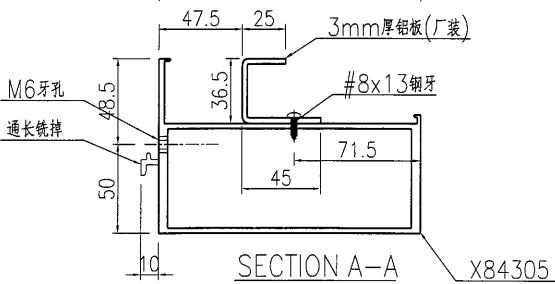
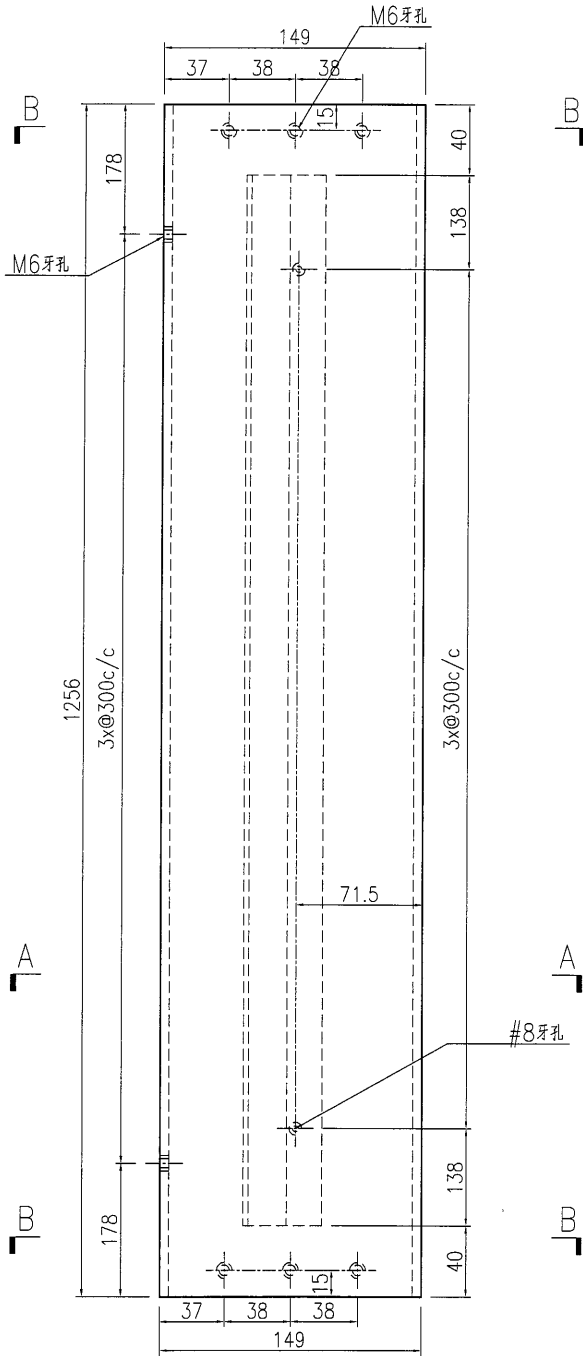
名稱	橫料加工圖	制圖	曾建平	2017-01-14	修改			
材料	X84305+25x20x3mm厚鋁角	復核			日期			
顏色	PPG UCT515482XL(RY)-3 3 Coats 漆	批准			圖號	J835-AL291		



美特鋁質有限公司
MIDI Aluminium Fabricator Ltd.

产品编号	L(MM)	数量	A	N	M	B	N1	M1	备注
		1							

工程號 J835 地盤 將軍澳66D平台



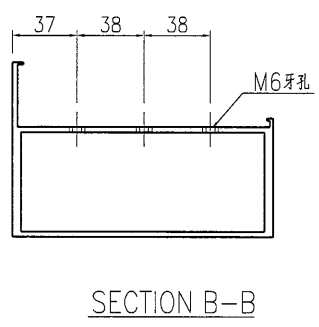
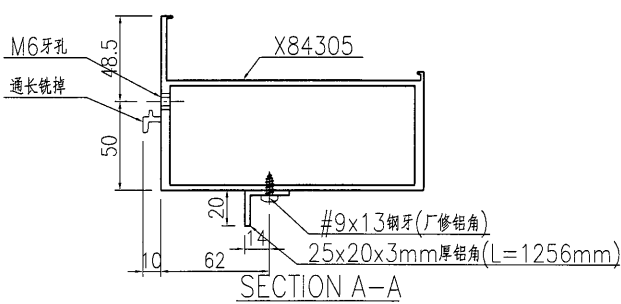
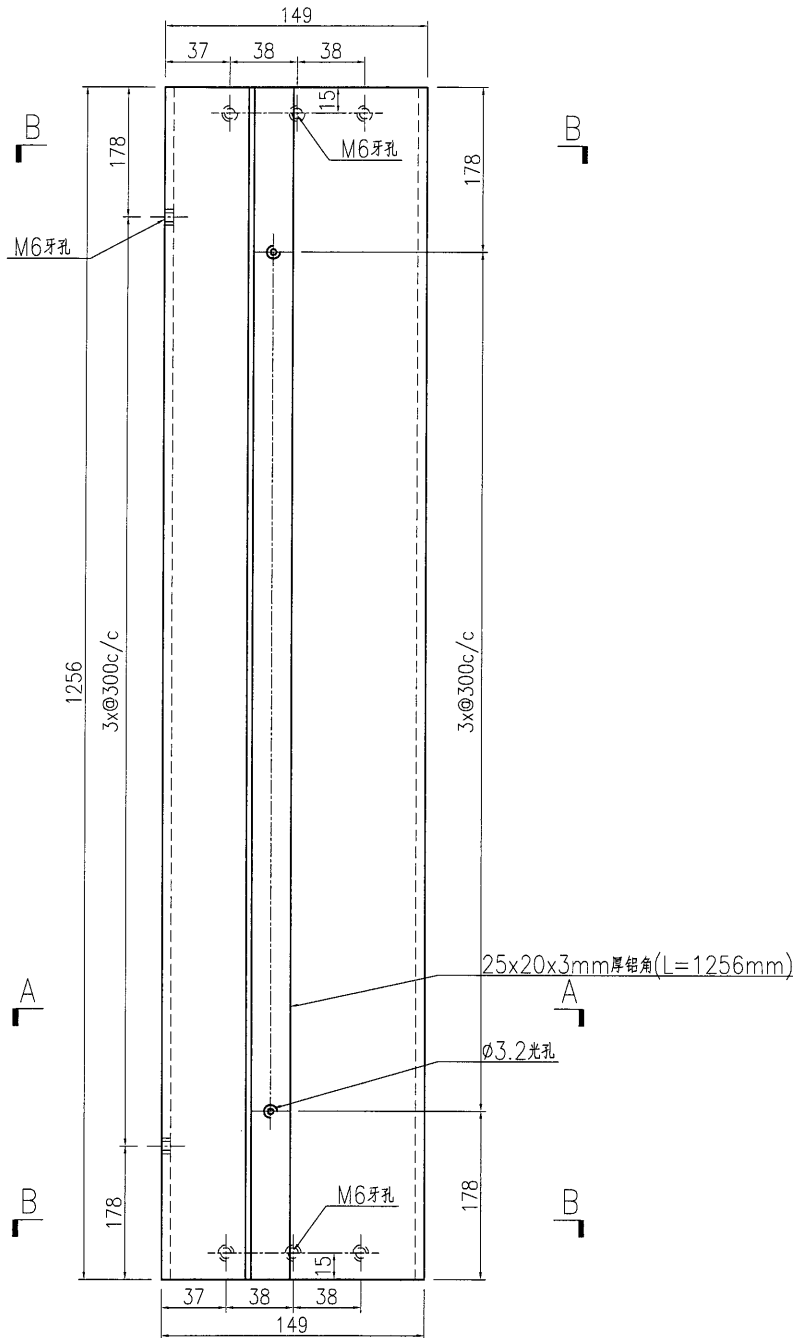
SECTION B-B

名稱	橫料加工圖	制圖	曾建平	2017-01-14	修改			
材料	X84305+25x20x3mm厚鋁角	復核			日期			
顏色	PPG UCT515482XL(RY)-3 J Coats 深灰	批准			圖號	J835-AL292		

美特鋁質 有限公司
MIDI Aluminium Fabricator Ltd.

工程號 J835 地盤 將軍澳66D平台

产品编号	L(MM)	数量	A	N	M	B	N1	M1	备注
		1							



名稱	橫料加工圖	制圖	曾建平	2017-01-14	修改		
材料	X84305+25x20x3mm厚鋁角	復核			日期		
顏色	PPG UCT515482XL(RY)-3 3 Coats 霧	批准			圖號	J835-AL293	

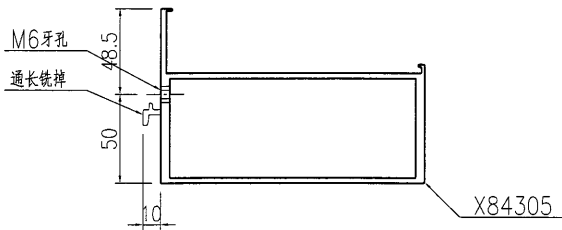
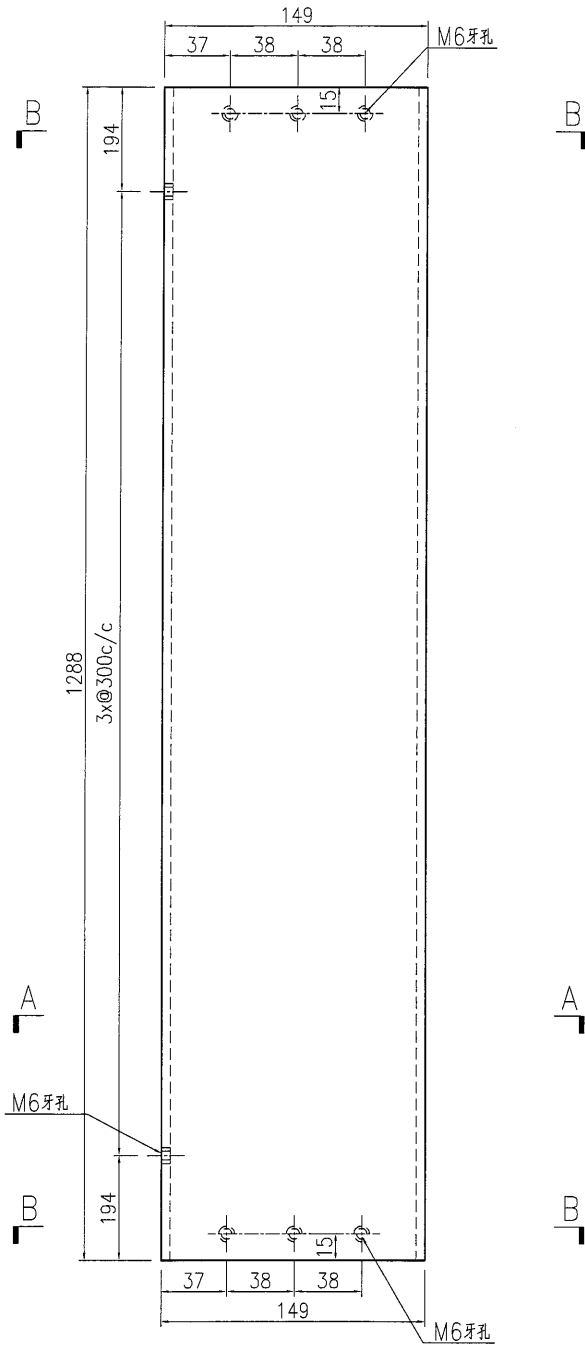
EG-DWG3



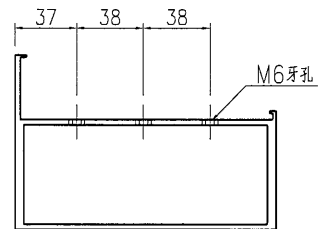
美特鋁質 有限公司
MIDI Aluminium Fabricator Ltd.

产品编号	L(MM)	数量	A	N	M	B	N1	M1	备注
		6							

工程號 J835 地盤 將軍澳66D平台



SECTION A-A



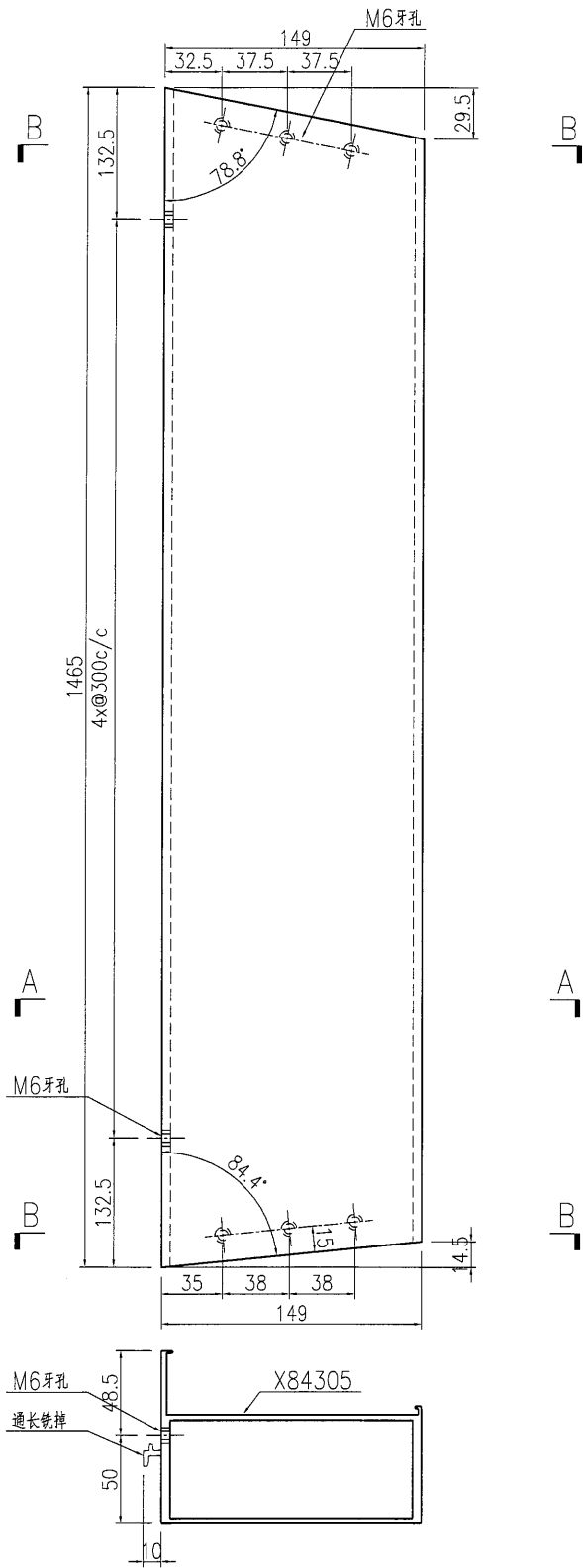
SECTION B-B

名稱	橫料加工圖	制圖	曾建平	2017-01-14	修改			
材料	X84305+25x20x3mm厚鋁角	復核			日期			
顏色	PPG UCT515482XL(RY)-3 3 Coats 深藍	批准			圖號	J835-AL294		

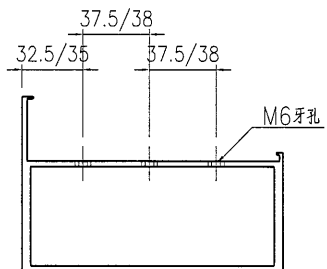
美特鋁質 有限公司
MIDI Aluminium Fabricator Ltd.

工程號 J835 地盤 將軍澳66D平台

产品编号	L(MM)	数量	A	N	M	B	N1	M1	备注
		2							



SECTION A-A



SECTION B-B

名稱	橫料加工圖	制圖	曾建平	2017-01-14	修改			
材料	X84305+25x20x3mm厚鋁角	復核			日期			
顏色	PPG UCT515482XL(RY)-3 3 Coats 深灰	批准			圖號	J835-AL295		

fo

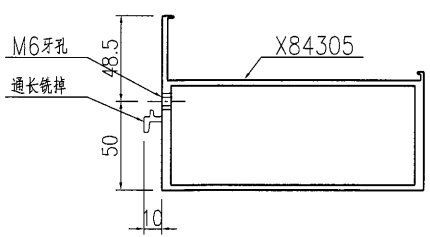
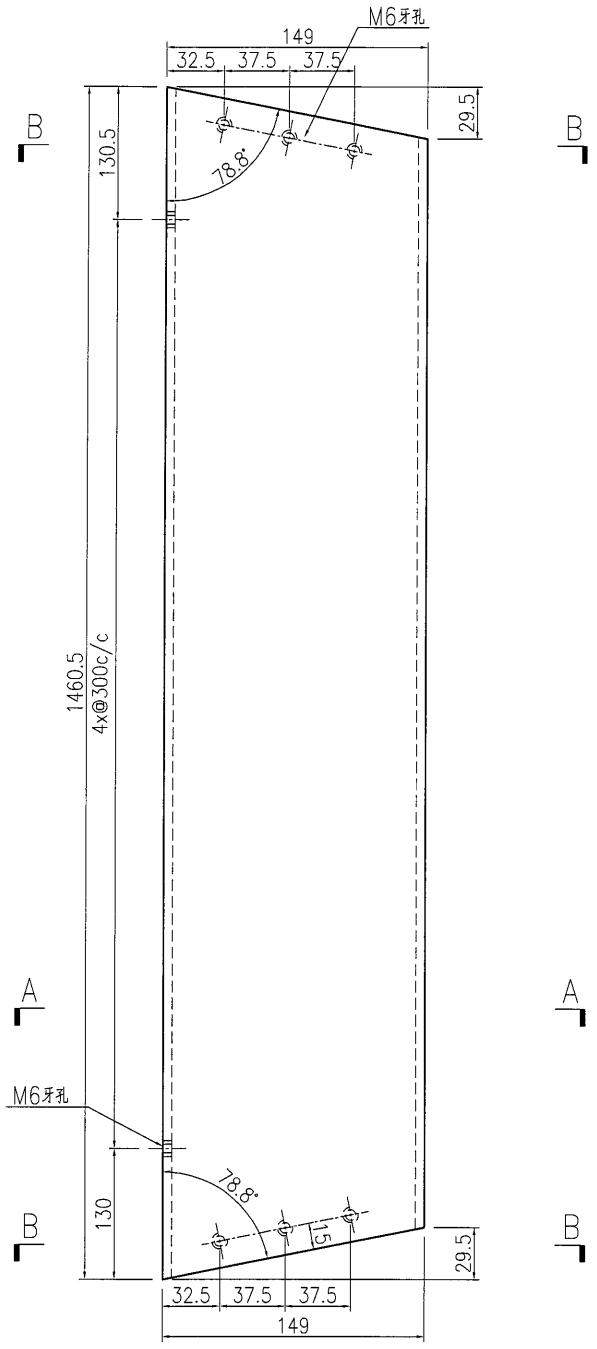
EG-DWG3



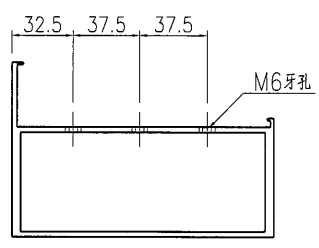
美特鋁質 有限公司
MIDI Aluminium Fabricator Ltd.

产品编号	L(MM)	数量	A	N	M	B	N1	M1	备注
		4							

工程號	J835	地盤	將軍澳66D平台
-----	------	----	----------



SECTION A-A



SECTION B-B

名稱	橫料加工圖	制圖	曾建平	2017-01-14	修改		
材料	X84305+25x20x3mm厚鋁角	復核			日期		
顏色	PPG UCT515482XL(RY)-3 3 Coats 凝施	批准			圖號	J835-AL296	

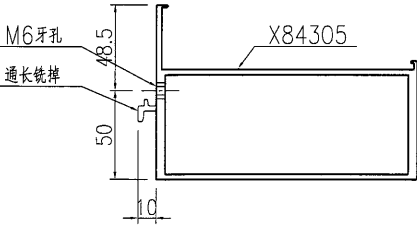
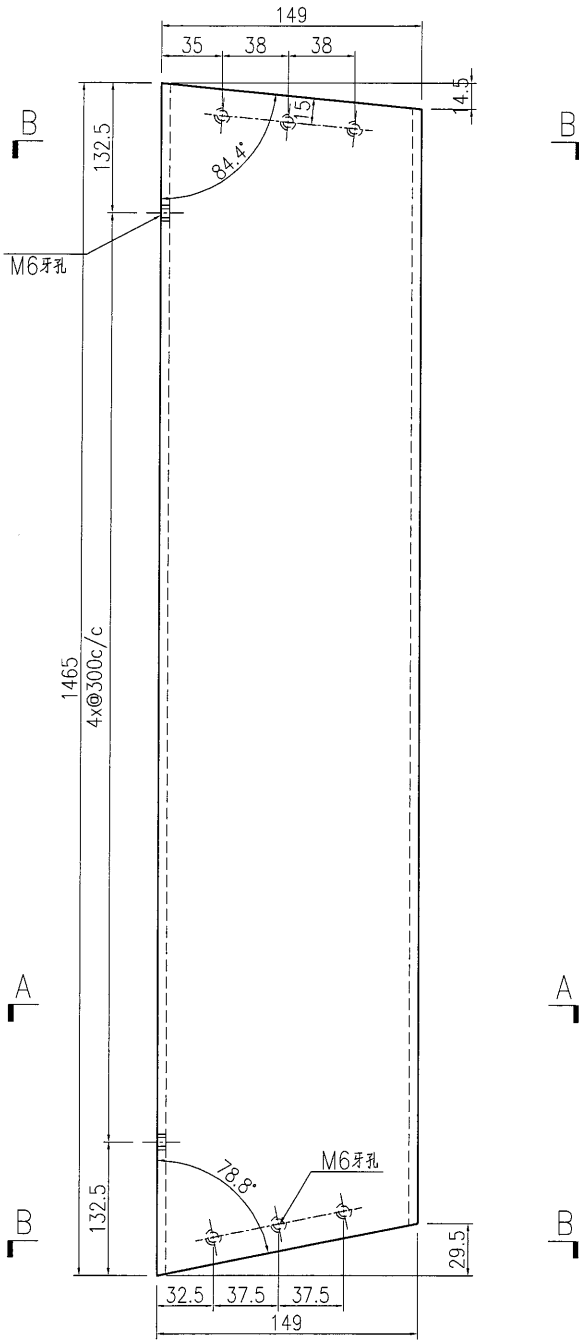
EG-DWG3



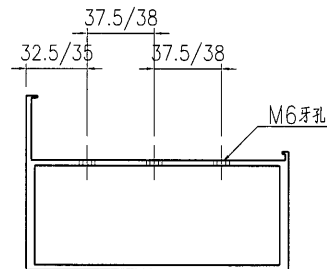
美特鋁質有限公司
MIDI Aluminium Fabricator Ltd.

产品编号	L(MM)	数量	A	N	M	B	N1	M1	备注
		2							

工程號	J835	地盤	將軍澳66D平台
-----	------	----	----------



SECTION A-A



SECTION B-B

名稱	橫料加工圖	制圖	曾建平	2017-01-14	修改			
材料	X84305+25x20x3mm厚鋁角	復核			日期			
顏色	PPG UCT515482XL(RY)-3 3 Coats 深藍	批准			圖號	J835-AL297		

82

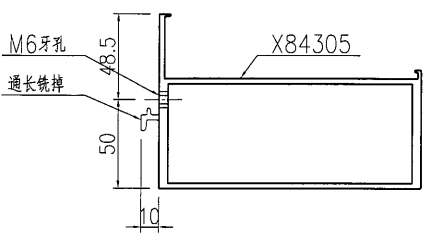
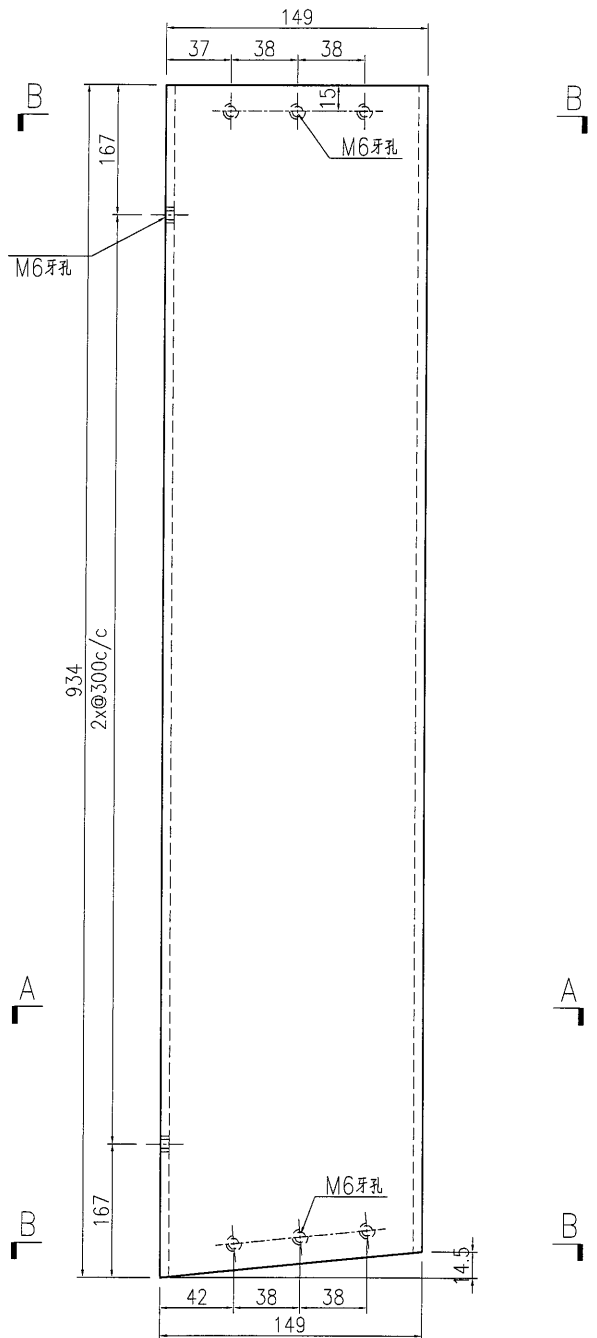
EG-DWG3



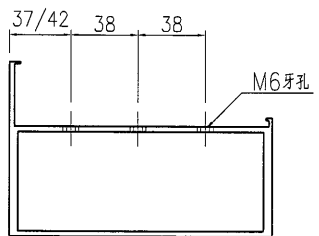
美特鋁質 有限公司
MIDI Aluminium Fabricator Ltd.

产品编号	L(MM)	数量	A	N	M	B	N1	M1	备注
		2							

工程號	J835	地盤	將軍澳66D平台
-----	------	----	----------



SECTION A-A



SECTION B-B

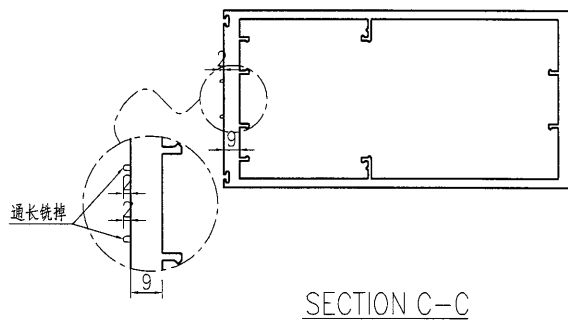
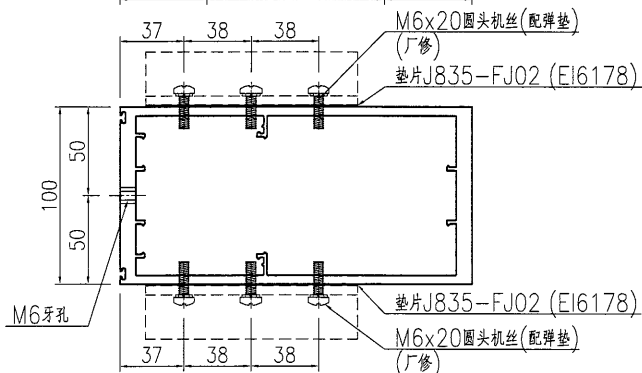
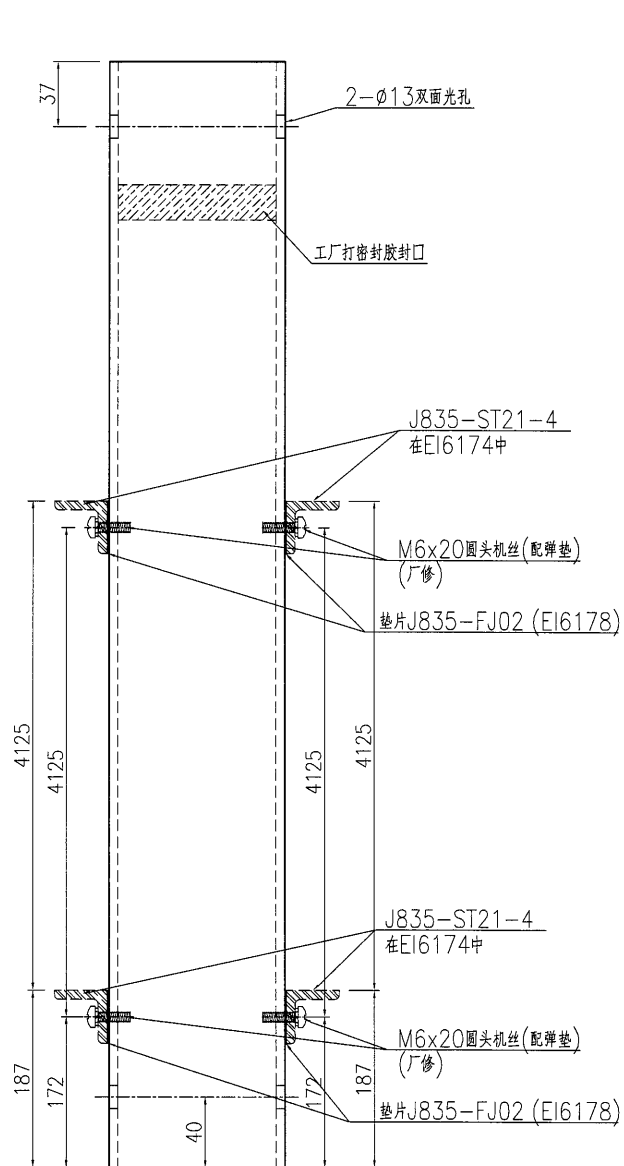
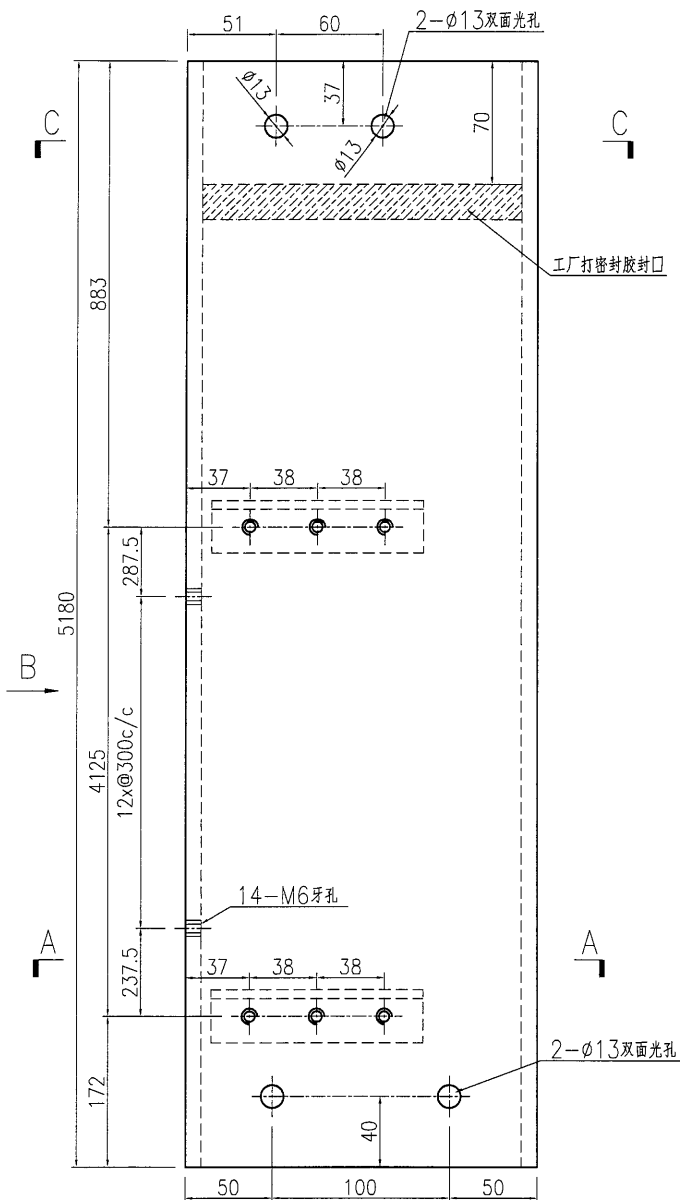
名稱	橫料加工圖	制圖	曾建平	2017-01-14	修改			
材料	X84305+25x20x3mm厚鋁角	復核			日期			
顏色	PPG UCT515482XL(RY)-3 3 Coats 深藍	批准			圖號	J835-AL298		

EG-DWG3

美特鋁質 有限公司
MIDI Aluminium Fabricator Ltd.

产品编号	L(MM)	数量	A	N	M	B	N1	M1	备注
		5							

工程號 J835 地盤 將軍澳66D平台



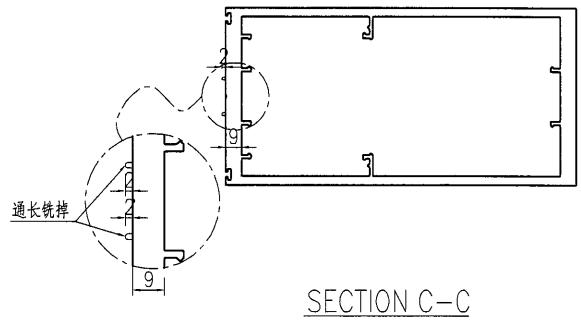
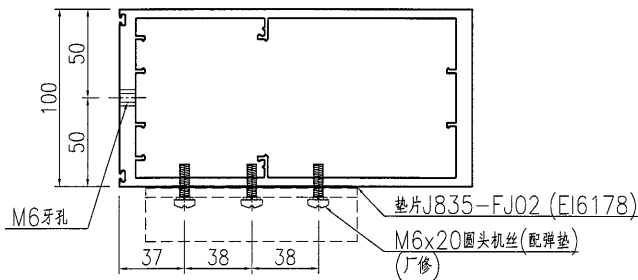
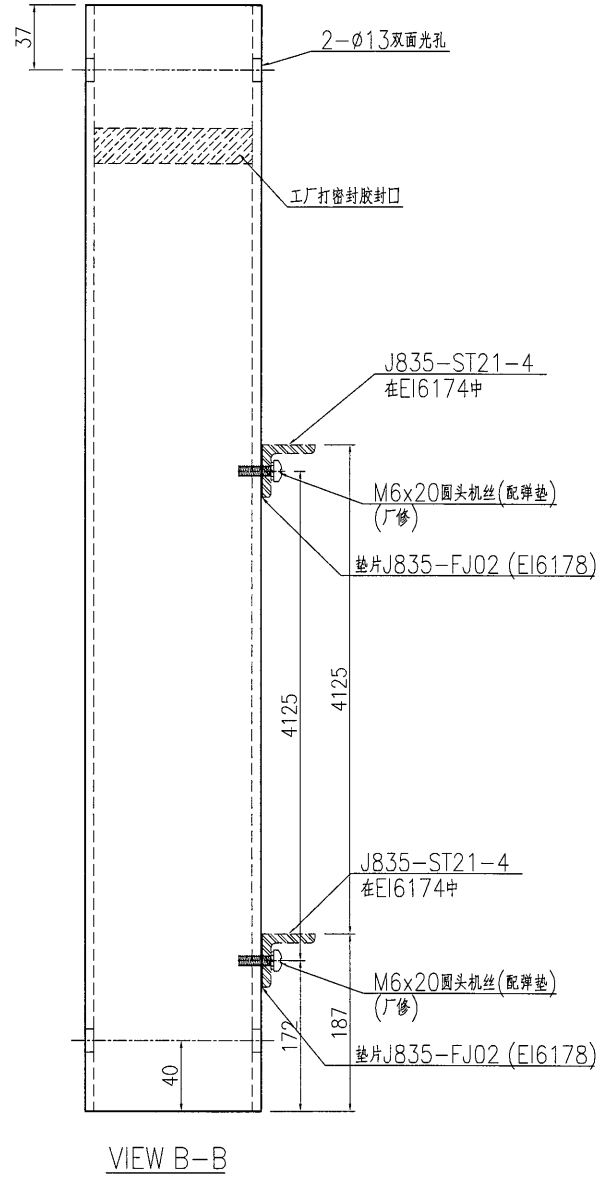
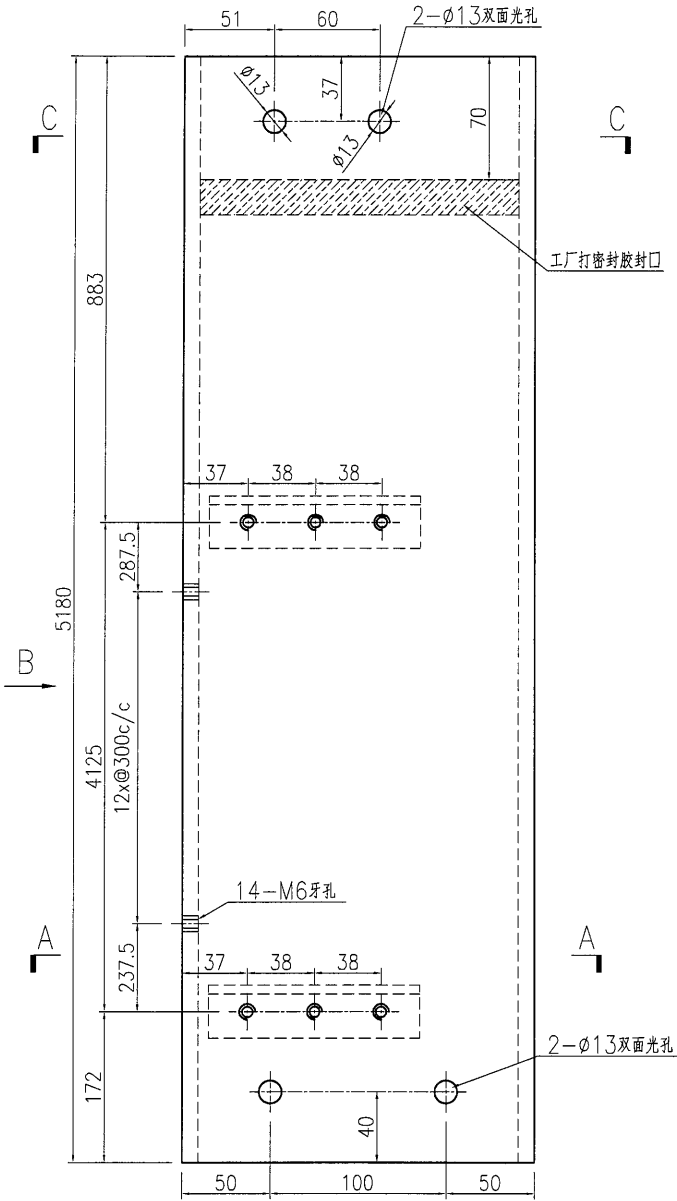
名稱	企料加工圖	制圖	曾建平	2017-01-14	修改			
材料	X84303	復核			日期			
顏色	PPG UCT515482XL(RY)-3 3 Coats 深灰	批准			圖號	J835-AL299		

EG-DWG3

美特鋁質 有限公司
MIDI Aluminium Fabricator Ltd.

产品编号	L(MM)	数量	A	N	M	B	N1	M1	备注
		1							

工程號 J835 地盤 將軍澳66D平台

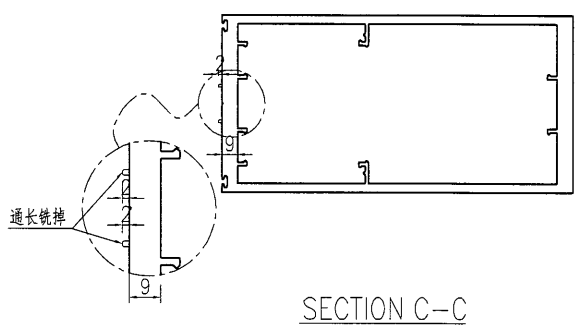
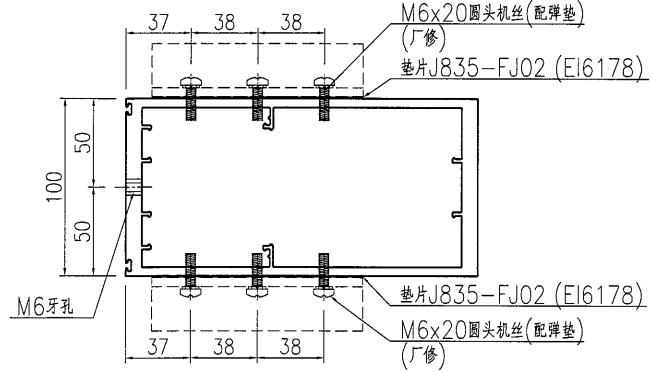
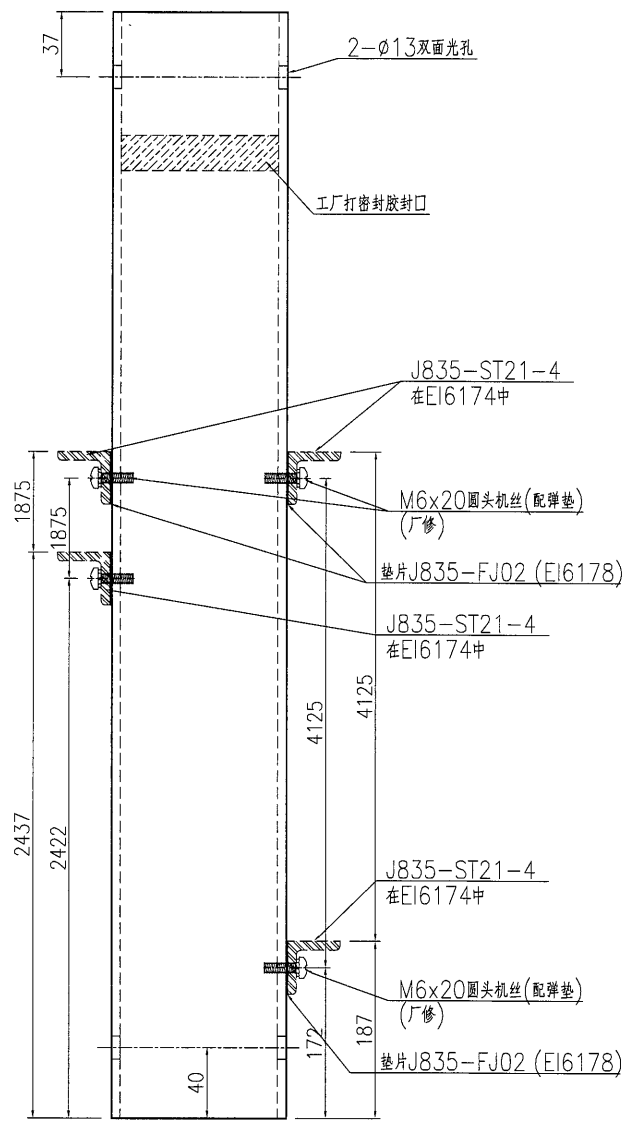
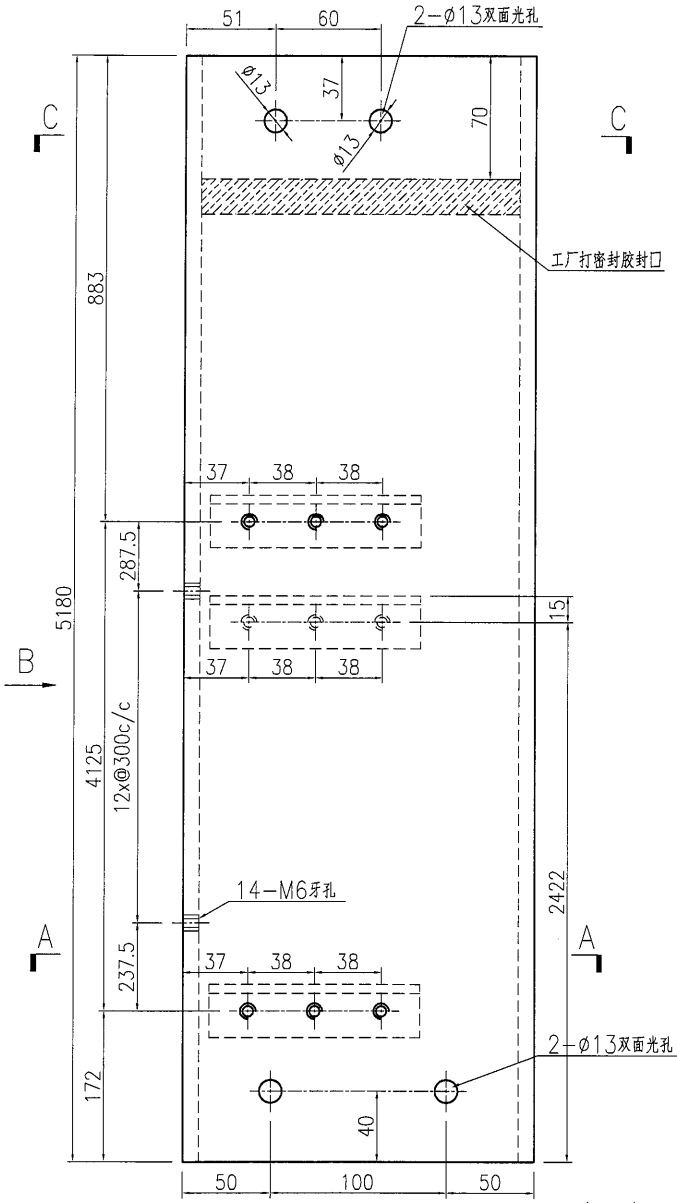


名稱	企料加工圖	制圖	曾建平	2017-01-14	修改		
材料	X84303	復核			日期		
顏色	PPG UCT515482XL(RY)-3 3 Coats 深藍	批准			圖號	J835-AL300	

美特鋁質 有限公司
MIDI Aluminium Fabricator Ltd.

工程號 J835 地盤 將軍澳66D平台

产品编号	L(MM)	数量	A	N	M	B	N1	M1	备注
		1							

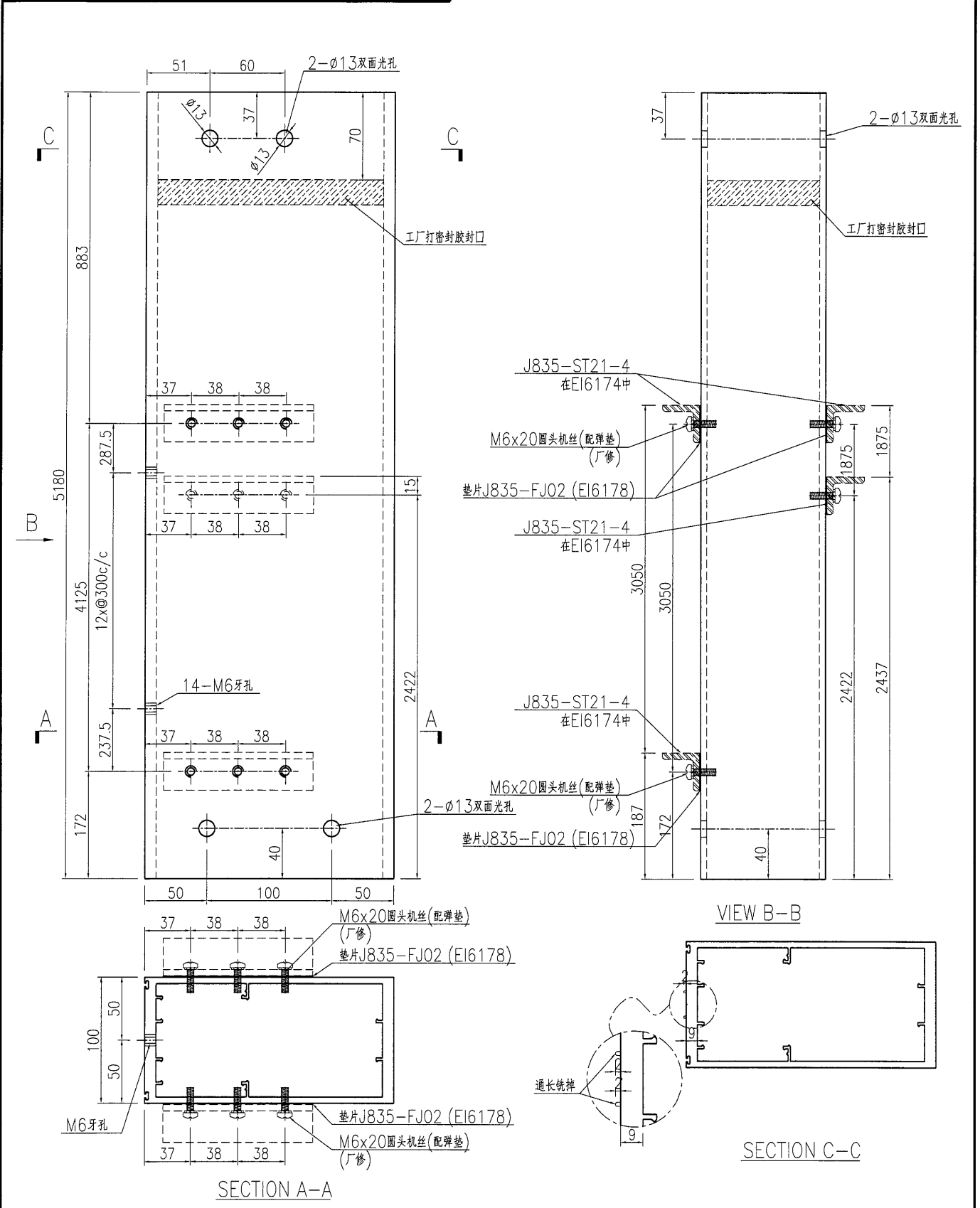


名稱	企料加工圖	制圖	曾建平	2017-01-14	修改		
材料	X84303	復核			日期		
顏色	PPG UCT515482XL(RY)-3 3 Coats 深灰	批准			圖號	J835-AL301	

美特鋁質 有限公司
MIDI Aluminium Fabricator Ltd.

工程號 J835 地盤 將軍澳66D平台

产品编号	L(MM)	数量	A	N	M	B	N1	M1	备注
		1							

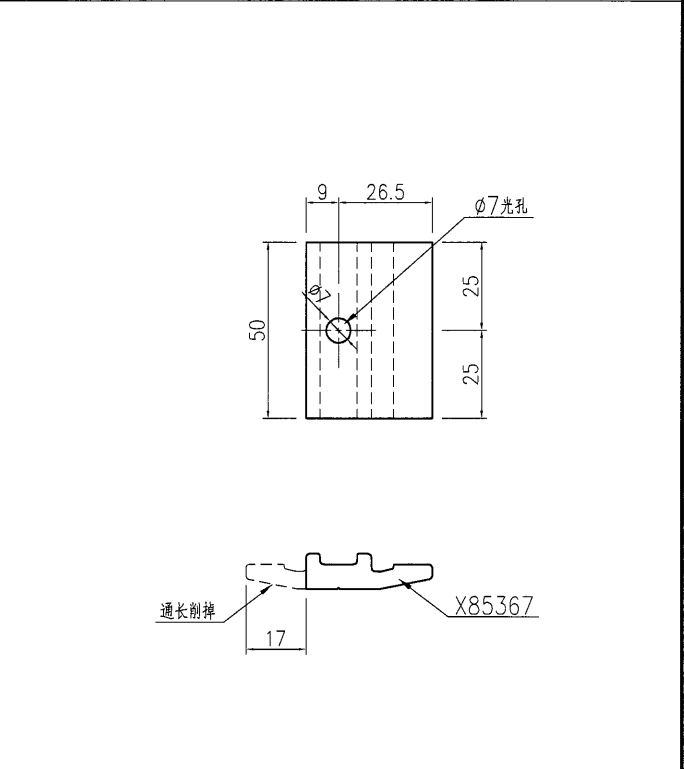
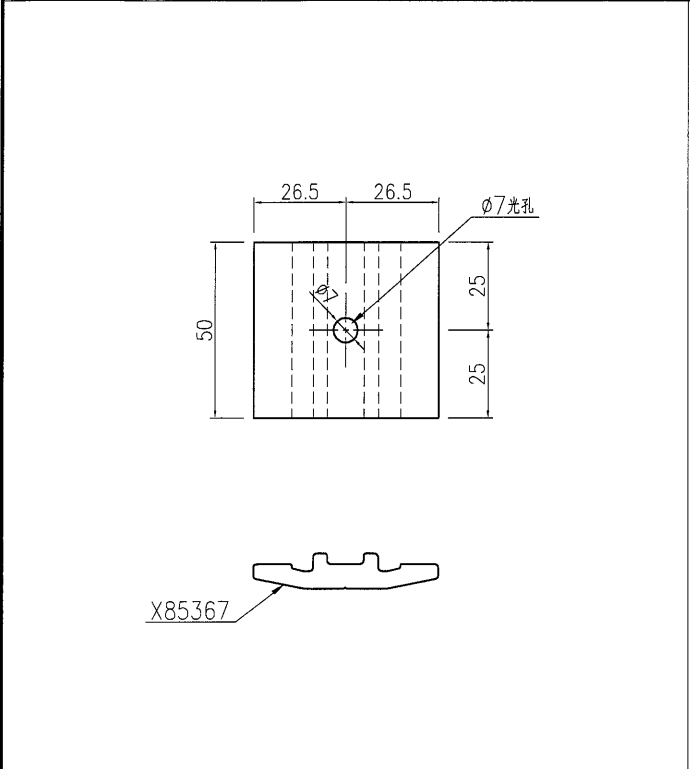


名稱	企料加工圖	制圖	曾建平	2017-01-14	修改		
材料	X84303	復核			日期		
顏色	PPG UCT515482XL(RY)-3 3 Coats 深灰	批准			圖號	J835-AL302	

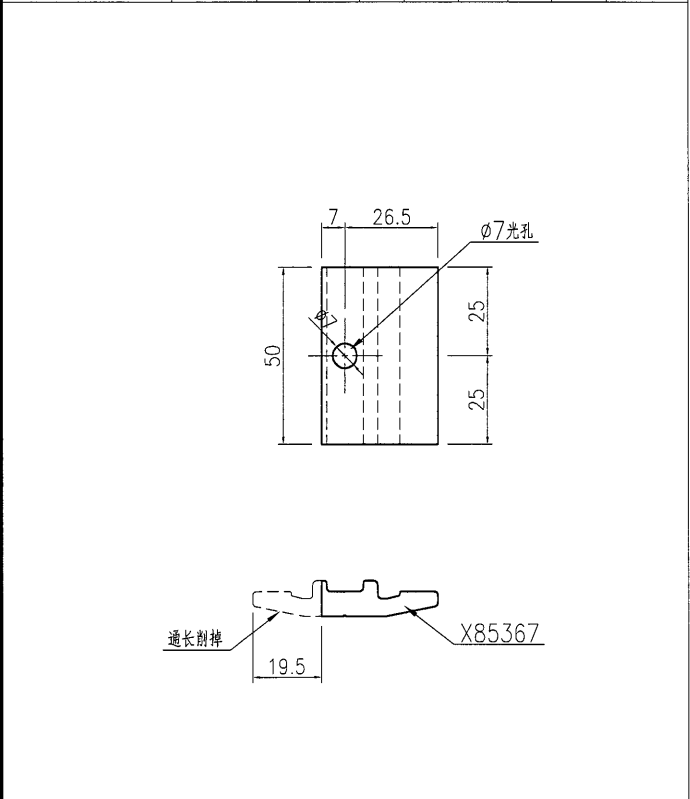
	美特鋁質 有限公司 MIDI Aluminium Fabricator Ltd.		
---	--	--	--

工程號	J835	地盤	將軍澳66D平台
-----	------	----	----------

产品编号	L(MM)	数量	A	N	M	B	N1	M1	备注	产品编号	L(MM)	数量	A	N	M	B	N1	M1	备注	
J835-AL303-01		1650								J835-AL303-02		60								



产品编号	L(MM)	数量	A	N	M	B	N1	M1	备注
J835-AL303-03		250							



名稱	壓碼加工圖	制圖	曾建平	2017-01-14	修改		
材料	X85367	復核			日期		
顏色	MILL	批准			圖號	J835-AL303	



鋁材開料總表

工程號碼: J-835 工程名稱: 將軍澳66D平臺

序號	鋁料編號	名稱	表面處理		開料長度	實用長料總數量		浪費率(%)
			顏色	層厚		支數	長度	
2	X84305	主橫	深灰色		5550	24	133200	4.60
3	PE0E10012	25x20x3mm鋁角	MILL		5800	11	63800	10.08
4	X85367	壓碼	MILL		6000	18	108000	1.67

使用鋁料BM
EI6023-16

送至: _____

由: _____

日期: _____

簡短說明: _____

30

工程號碼: J-835, 工程名稱: 將軍澳66D平臺
開料長度: 5550, 總長料支數: 24, 總開料支數: 102
鋸片厚度(mm): 4, 料頭尾總切除(mm): 20, 浪費率(%): 4.6

鋁材開料清單 X84305

鋁料 長度	窗號	編號(用料狀況)	實用長度(長料開數)	需要 支數	開料 支數	長料 支數	餘料 支數	編號(剩餘長度)
5550	J835-AL297	(餘料)1	1465.0	4	1	0	1	1@(1123)x1
5550	J835-AL295, J835-AL297	1-2	1465.0		3	2	0	1@(2592)x1 2@(4061)x1
5550	J835-AL296	(餘料)2	1460.5	4	2	0	1	2@(1132)x1
5550	J835-AL296	3	1460.5		2	1	0	3@(2601)x1
5550	J835-AL222, J835-AL224, J835-AL225	(餘料)3-4, 4	1442.0	4	3	0	3	3@(1155)x1 4@(2638)x1 4@(1192)x1
5550	J835-AL223	4	1442.0		1	1	0	4@(4084)x1
5550	J835-AL271, J835-AL272	(餘料)5, 5	1416.5	3	2	0	2	5@(2689)x1 5@(1268.5)x1
5550	J835-AL270	5	1416.5		1	1	0	5@(4109.5)x1
5550	J835-AL263	(餘料)7	1369.0	15	2	0	1	7@(38)x1
5550	J835-AL262, J835-AL263, J835-AL265	6-9	1369.0		13	4	0	6@(38)x1 7@(2784)x1 8@(38)x1 9@(1411)x1
5550	J835-AL241, J835-AL243, J835-AL244, J835-AL245, J835-AL259, J835-AL260	(餘料)9-10, 10, 10- 11, 11	1367.5	8	6	0	6	9@(39.5)x1 10@(2787)x1 10@(1415.5)x1 10@(44)x1 11@(2787)x1 11@(1415.5)x1
5550	J835-AL242, J835-AL258	10-11	1367.5		2	2	0	10-11@(4158.5)x2
5550	J835-AL238, J835-AL240	(餘料)11-12	1364.0	3	2	0	2	11@(47.5)x1 12@(2794)x1
5550	J835-AL239	12	1364.0		1	1	0	12@(4162)x1
5550	J835-AL285, J835-AL286	(餘料)12, 12	1292.0	3	2	0	2	12@(1498)x1 12@(202)x1
5550	J835-AL287	13	1292.0		1	1	0	13@(4234)x1
5550	J835-AL294	(餘料)13	1288.0	6	3	0	1	13@(358)x1
5550	J835-AL294	14	1288.0		3	1	0	14@(1654)x1
5550	J835-AL226, J835-AL228, J835-AL229, J835-AL234, J835-AL236, J835-AL237	(餘料)14-15, 15, 15- 16, 16	1284.5	8	6	0	6	14@(365.5)x1 15@(2953)x1 15@(1664.5)x1 15@(376)x1 16@(2953)x1 16@(1664.5)x1
5550	J835-AL227, J835-AL235	15-16	1284.5		2	2	0	15-16@(4241.5)x2
5550	J835-AL230, J835-AL232, J835-AL233	(餘料)16-17, 17	1277.0	4	3	0	3	16@(383.5)x1 17@(2968)x1 17@(1687)x1
5550	J835-AL231	17	1277.0		1	1	0	17@(4249)x1
5550	J835-AL288, J835-AL290	(餘料)17-18	1272.0	3	2	0	2	17@(411)x1 18@(2978)x1
5550	J835-AL289	18	1272.0		1	1	0	18@(4254)x1
5550	J835-AL291, J835-AL292, J835-AL293	(餘料)5, 18, 18	1256.0	3	3	0	3	5@(8.5)x1 18@(1718)x1 18@(458)x1
5550	J835-AL247, J835-AL248, J835-AL249, J835-AL255, J835-AL256, J835-AL257	(餘料)19, 19, 19-20, 20, 20	1248.5	8	6	0	6	19@(3025)x1 19@(1772.5)x1 19@(520)x1 20@(3025)x1 20@(1772.5)x1 20@(520)x1
5550	J835-AL246, J835-AL254	19-20	1248.5		2	2	0	19-20@(4277.5)x2
5550	J835-AL251, J835-AL252, J835-AL253	(餘料)21, 21, 21	1246.0	4	3	0	3	21@(3030)x1 21@(1780)x1 21@(530)x1
5550	J835-AL250	21	1246.0		1	1	0	21@(4280)x1
5550	J835-AL280, J835-AL281	(餘料)22, 22	1233.0	3	2	0	2	22@(3056)x1 22@(1819)x1
5550	J835-AL279	22	1233.0		1	1	0	22@(4293)x1
5550	J835-AL276, J835-AL278	(餘料)22-23	1207.5	3	2	0	2	22@(607.5)x1 23@(3107)x1

81

工程號碼: J-835, 工程名稱: 將軍澳66D平臺
開料長度: 5550, 總長料支數: 24, 總開料支數: 102
鋸片厚度(mm): 4, 料頭尾總切除(mm): 20, 浪費率(%): 4.6

鋁材開料清單 X84305

鋁料 長度	窗號	編號(用料狀況)	實用長度(長料開數)	需要 支數	開料 支數	長料 支數	餘料 支數	編號(剩餘長度)
5550	J835-AL277	23	1207.5		1	1	0	23@(4318.5)x1
5550	J835-AL282, J835-AL283	(餘料)23, 23	1206.5	3	2	0	2	23@(1896.5)x1 23@(686)x1
5550	J835-AL284	24	1206.5		1	1	0	24@(4319.5)x1
5550	J835-AL273, J835-AL274, J835-AL275	(餘料)1-3	982.5	3	3	0	3	1@(136.5)x1 2@(145.5)x1 3@(168.5)x1
5550	J835-AL298	(餘料)4, 24	934.0	2	2	0	2	4@(254)x1 24@(3381.5)x1
5550	J835-AL266, J835-AL267, J835-AL268, J835-AL269	(餘料)22-24, 24	591.5	4	4	0	4	22@(12)x1 23@(90.5)x1 24@(2786)x1 24@(2190.5)x1
5550	J835-AL261, J835-AL264	(餘料)13-16	307.0	4	4	0	4	13@(47)x1 14@(54.5)x1 15@(65)x1 16@(72.5)x1

32

工程號碼: J-835, 工程名稱: 將軍澳66D平臺
開料長度: 5800, 總長料支數: 11, 總開料支數: 47
鋸片厚度(mm): 4, 料頭尾總切除(mm): 20, 浪費率(%): 10.08

鋁材開料清單 PEOE10012

鋁料 長度	窗號	編號(用料狀況)	實用長度(長料開數)	需要 支數	開料 支數	長料 支數	餘料 支數	編號(剩餘長度)
5800	J835-AL224	1	1432.0	1	1	1	0	1@(4344)x1
5800	J835-AL272	(餘料)1	1406.5		1	0	1	1@(2933.5)x1
5800	J835-AL222	(餘料)1	1378.5		1	0	1	1@(1551)x1
5800	J835-AL270	(餘料)1	1376.5		1	0	1	1@(170.5)x1
5800	J835-AL244	2	1357.5		1	1	0	2@(4418.5)x1
5800	J835-AL240	(餘料)2	1354.0		1	0	1	2@(3060.5)x1
5800	J835-AL262	(餘料)2	1329.0		2	0	1	2@(394.5)x1
5800	J835-AL262, J835-AL263	3-5	1329.0		10	3	0	3-4@(448)x2 5@(3114)x1
5800	J835-AL242, J835-AL258	(餘料)5, 5	1314.0		2	0	2	5@(1796)x1 5@(478)x1
5800	J835-AL260	6	1314.0		1	1	0	6@(4462)x1
5800	J835-AL238	(餘料)6	1300.5		1	0	1	6@(3157.5)x1
5800	J835-AL287	(餘料)6	1281.0		1	0	1	6@(1872.5)x1
5800	J835-AL285	(餘料)6	1252.0		1	0	1	6@(616.5)x1
5800	J835-AL236	(餘料)7	1251.5		1	0	1	7@(3269)x1
5800	J835-AL228	7	1251.5		1	1	0	7@(4524.5)x1
5800	J835-AL232	(餘料)7	1235.0		1	0	1	7@(2030)x1
5800	J835-AL248	(餘料)7	1228.5		1	0	1	7@(797.5)x1
5800	J835-AL252	8	1228.0		1	1	0	8@(4548)x1
5800	J835-AL279	(餘料)8	1192.0		1	0	1	8@(3352)x1
5800	J835-AL281	(餘料)8	1183.0		1	0	1	8@(2165)x1
5800	J835-AL226, J835-AL246, J835-AL254, J835-AL256	(餘料)8-9, 9, 9	1175.0		4	0	4	8@(986)x1 9@(3422)x1 9@(2243)x1 9@(1064)x1
5800	J835-AL234	9	1175.0		1	1	0	9@(4601)x1
5800	J835-AL284	(餘料)10	1170.5		1	0	1	10@(3431)x1
5800	J835-AL278	10	1170.5		1	1	0	10@(4605.5)x1
5800	J835-AL276	(餘料)10	1167.0		1	0	1	10@(2260)x1
5800	J835-AL250	(餘料)10	1166.0		1	0	1	10@(1090)x1
5800	J835-AL282	11	1166.0		1	1	0	11@(4610)x1
5800	J835-AL230	(餘料)11	1142.0		1	0	1	11@(3464)x1
5800	J835-AL275	(餘料)8	970.5		1	0	1	8@(11.5)x1
5800	J835-AL273	(餘料)9	942.5		1	0	1	9@(117.5)x1
5800	J835-AL266, J835-AL267, J835-AL268	(餘料)6-7, 10	531.5		3	0	3	6@(81)x1 7@(262)x1 10@(554.5)x1

83



工程號碼: J-835, 工程名稱: 將軍澳66D平臺
 開料長度: 6000, 總長料支數: 18, 總開料支數: 1960
 鋸片厚度(mm): 4, 料頭尾總切除(mm): 20, 浪費率(%): 1.67

鋁材開料清單 X85367

鋁料 長度	窗號	編號(用料狀況)	實用長度(長料開數)	需要 支數	開料 支數	長料 支數	餘料 支數	編號(剩餘長度)
6000	J835-AL303-03, J835-AL303-01, J835-AL303-02, J835-AL303-03	(餘料)16, 1-18	50.0	1960	1960	18	1	16@(40)x1 1-15@(40)x15 16@(2740)x1 17@(40)x1 18@(1120)x1

8/10

J-835工程第二批 CURTAIN WALL 派窗表

序號	出貨編號	位置	鋁板厚度	顏色	長度	寬度	面積	數量	总面积	G/F	1/F	2/F
1	J835-AL222	J835-LK93		PPG UCT515482XL(RY)-3	1442			1			1	
2	J835-AL223	J835-LK93		PPG UCT515482XL(RY)-3	1442			1			1	
3	J835-AL224	J835-LK93		PPG UCT515482XL(RY)-3	1442			1		1		
4	J835-AL225	J835-LK93		PPG UCT515482XL(RY)-3	1442			1		1		
5	J835-AL226	J835-LK93		PPG UCT515482XL(RY)-3	1284.5			1			1	
6	J835-AL227	J835-LK93		PPG UCT515482XL(RY)-3	1284.5			1			1	
7	J835-AL228	J835-LK93		PPG UCT515482XL(RY)-3	1284.5			1		1		
8	J835-AL229	J835-LK93		PPG UCT515482XL(RY)-3	1284.5			1		1		
9	J835-AL230	J835-LK93		PPG UCT515482XL(RY)-3	1277			1			1	
10	J835-AL231	J835-LK93		PPG UCT515482XL(RY)-3	1277			1			1	
11	J835-AL232	J835-LK93		PPG UCT515482XL(RY)-3	1277			1		1		
12	J835-AL233	J835-LK93		PPG UCT515482XL(RY)-3	1277			1		1		
13	J835-AL234	J835-LK93		PPG UCT515482XL(RY)-3	1284.5			1			1	
14	J835-AL235	J835-LK93		PPG UCT515482XL(RY)-3	1284.5			1			1	
15	J835-AL236	J835-LK93		PPG UCT515482XL(RY)-3	1284.5			1		1		
16	J835-AL237	J835-LK93		PPG UCT515482XL(RY)-3	1284.5			1		1		
17	J835-AL238	J835-LK93		PPG UCT515482XL(RY)-3	1364			1			1	
18	J835-AL239	J835-LK93		PPG UCT515482XL(RY)-3	1364			1			1	
19	J835-AL240	J835-LK93		PPG UCT515482XL(RY)-3	1364			1		1		
20	J835-AL241	J835-LK93		PPG UCT515482XL(RY)-3	1367.5			1		1		
21	J835-AL242	J835-LK93		PPG UCT515482XL(RY)-3	1367.5			1			1	
22	J835-AL243	J835-LK93		PPG UCT515482XL(RY)-3	1367.5			1			1	
23	J835-AL244	J835-LK93		PPG UCT515482XL(RY)-3	1367.5			1		1		
24	J835-AL245	J835-LK93		PPG UCT515482XL(RY)-3	1367.5			1		1		
25	J835-AL246	J835-LK93		PPG UCT515482XL(RY)-3	1248.5			1			1	
26	J835-AL247	J835-LK93		PPG UCT515482XL(RY)-3	1248.5			1			1	
27	J835-AL248	J835-LK93		PPG UCT515482XL(RY)-3	1248.5			1		1		
28	J835-AL249	J835-LK93		PPG UCT515482XL(RY)-3	1248.5			1		1		
29	J835-AL250	J835-LK93		PPG UCT515482XL(RY)-3	1246			1			1	
30	J835-AL251	J835-LK93		PPG UCT515482XL(RY)-3	1246			1			1	
31	J835-AL252	J835-LK93		PPG UCT515482XL(RY)-3	1246			1		1		
32	J835-AL253	J835-LK93		PPG UCT515482XL(RY)-3	1246			1		1		
33	J835-AL254	J835-LK93		PPG UCT515482XL(RY)-3	1248.5			1			1	
34	J835-AL255	J835-LK93		PPG UCT515482XL(RY)-3	1248.5			1			1	
35	J835-AL256	J835-LK93		PPG UCT515482XL(RY)-3	1248.5			1			1	
36	J835-AL257	J835-LK93		PPG UCT515482XL(RY)-3	1248.5			1		1		
37	J835-AL258	J835-LK93		PPG UCT515482XL(RY)-3	1367.5			1			1	
38	J835-AL259	J835-LK93		PPG UCT515482XL(RY)-3	1367.5			1			1	
39	J835-AL260	J835-LK93		PPG UCT515482XL(RY)-3	1367.5			1			1	
40	J835-AL261	J835-LK93		PPG UCT515482XL(RY)-3	307			1		1		
41	J835-AL262	J835-LK93		PPG UCT515482XL(RY)-3	1369			6			6	
42	J835-AL263	J835-LK93		PPG UCT515482XL(RY)-3	1369			6			6	
43	J835-AL264	J835-LK93		PPG UCT515482XL(RY)-3	307			3		3		
44	J835-AL265	J835-LK93		PPG UCT515482XL(RY)-3	1369			3		3		
45	J835-AL266	J835-LK93		PPG UCT515482XL(RY)-3	591.5			1			1	
46	J835-AL267	J835-LK93		PPG UCT515482XL(RY)-3	591.5			1			1	
47	J835-AL268	J835-LK93		PPG UCT515482XL(RY)-3	591.5			1			1	
48	J835-AL269	J835-LK93		PPG UCT515482XL(RY)-3	591.5			1		1		
49	J835-AL270	J835-LK93		PPG UCT515482XL(RY)-3	1416.5			1			1	
50	J835-AL271	J835-LK93		PPG UCT515482XL(RY)-3	1416.5			1			1	
51	J835-AL272	J835-LK93		PPG UCT515482XL(RY)-3	1416.5			1			1	

85

J-835工程第二批 CURTAIN WALL 派窗表

序號	出貨編號	位置	鋁板厚度	顏色	長度	寬度	面積	數量	总面积	G/F	1/F	2/F
52	J835-AL273	J835-LK93		PPG UCT515482XL(RY)-3	982.5			1			1	
53	J835-AL274	J835-LK93		PPG UCT515482XL(RY)-3	982.5			1			1	
54	J835-AL275	J835-LK93		PPG UCT515482XL(RY)-3	982.5			1			1	
55	J835-AL276	J835-LK93		PPG UCT515482XL(RY)-3	1207.5			1			1	
56	J835-AL277	J835-LK93		PPG UCT515482XL(RY)-3	1207.5			1			1	
57	J835-AL278	J835-LK93		PPG UCT515482XL(RY)-3	1207.5			1			1	
58	J835-AL279	J835-LK93		PPG UCT515482XL(RY)-3	1233			1			1	
59	J835-AL280	J835-LK93		PPG UCT515482XL(RY)-3	1233			1			1	
60	J835-AL281	J835-LK93		PPG UCT515482XL(RY)-3	1233			1			1	
61	J835-AL282	J835-LK93		PPG UCT515482XL(RY)-3	1206.5			1			1	
62	J835-AL283	J835-LK93		PPG UCT515482XL(RY)-3	1206.5			1			1	
63	J835-AL284	J835-LK93		PPG UCT515482XL(RY)-3	1206.5			1			1	
64	J835-AL285	J835-LK93		PPG UCT515482XL(RY)-3	1292			1			1	
65	J835-AL286	J835-LK93		PPG UCT515482XL(RY)-3	1292			1			1	
66	J835-AL287	J835-LK93		PPG UCT515482XL(RY)-3	1292			1			1	
67	J835-AL288	J835-LK93		PPG UCT515482XL(RY)-3	1272			1			1	
68	J835-AL289	J835-LK93		PPG UCT515482XL(RY)-3	1272			1			1	
69	J835-AL290	J835-LK93		PPG UCT515482XL(RY)-3	1272			1			1	
70	J835-AL291	J835-LK93		PPG UCT515482XL(RY)-3	1256			1			1	
71	J835-AL292	J835-LK93		PPG UCT515482XL(RY)-3	1256			1			1	
72	J835-AL293	J835-LK93		PPG UCT515482XL(RY)-3	1256			1			1	
73	J835-AL294	J835-LK93		PPG UCT515482XL(RY)-3	1288			6		6		
74	J835-AL295	J835-LK93		PPG UCT515482XL(RY)-3	1465			2		2		
75	J835-AL296	J835-LK93		PPG UCT515482XL(RY)-3	1460.5			4		4		
76	J835-AL297	J835-LK93		PPG UCT515482XL(RY)-3	1465			2		2		
77	J835-AL298	J835-LK93		PPG UCT515482XL(RY)-3	934			2		2		
78	J835-AL299	J835-LK93		PPG UCT515482XL(RY)-3	5180			5		5		
79	J835-AL300	J835-LK93		PPG UCT515482XL(RY)-3	5180			1		1		
80	J835-AL301	J835-LK93		PPG UCT515482XL(RY)-3	5180			1		1		
81	J835-AL302	J835-LK93		PPG UCT515482XL(RY)-3	5180			1		1		