

工程指示 / 要求簡箋(E.I.)

工程指示編號：EI **6721** / 17 修改版次：
 工程編號：J835 工程名稱：將軍澳 660 平方呎
 工程項目：Glass Wall — 確認地盤用防水片加工圖
 收件人：生統 發件人：Eddie 日期：2017.11.16

要求提供 / 確認 事項：

- | | | |
|--|-------------------------------------|-------------------------------|
| <input type="checkbox"/> 初步鋁料 B.M. | <input type="checkbox"/> 加工拆圖，然後生產 | <input type="checkbox"/> 尺寸表 |
| <input type="checkbox"/> 正式鋁料 B.M. | <input type="checkbox"/> 技術上資料 / 指示 | <input type="checkbox"/> 報價 |
| <input type="checkbox"/> 配件 B.M. | <input type="checkbox"/> 樣辦或貨品說明書 | <input type="checkbox"/> 分判合約 |
| <input checked="" type="checkbox"/> 其他：防水片 | | |

內容：

請按附件加工圖紙加工 確保符合 AS

請在 2017.2 月底 前完成上列要求。

附有關圖紙 / 文件：

1+

以上項目為：

- 原合約工程包 原合約工程加 / 減賬 新工程報價

原因：-

分發東莞各部門：

- () 生產技術總監 連附件 () 技術部 連附件 () 生產部 連附件 () 機械設計部 連附件
 () 採購部 連附件 () 生產統籌部 連附件
 () 質檢部 連附件 () 會計部 連附件 () 報關組 連附件 () 其他 連附件

分發香港各部門：

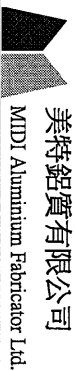
- () 行政部 連附件 () 會計部 連附件 () 統籌部 連附件 () 工程部地盤科文 連附件
 () 採購部 連附件 () QS 部 連附件 () 維修部 連附件 () 其他 連附件

傳遞編號：

HK 0203/17(FTP)

發件人簽署：

項目經理簽署：



美特鋁質有限公司

MIDI Aluminium Fabricator Ltd.

地盤用鋁板B.M.表

BM編號:

工程號: J835

計算: 曾建平

日期: 2017/01/14

送呈: 施哥

地盤: 將軍澳66D平台核對:

批准:

日期:

副本:

項目類別: glass wall

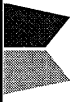
總展開面積: 154.37

總V.F.:

0.00

此BM依據第二版2016-12-22施工圖計算

序號	修改標示	鋁板編號	鋁板名稱	噴塗顏色	實用	後備	總數	單位	單件V.F. (M2)	總V.F. (M2)	單件展開 面積(M2)	總展開面積 (M2)	
1		J835-AL197	1.2mm 厚鋁板	鍍化處理	112	0	112	件			0.30	33.87	
2		J835-AL198			112	0	112	件				0.24	27.42
3		J835-AL199			100	0	100	件				0.22	22.20
4		J835-AL200			55	0	55	件				0.29	15.80
5		J835-AL201			2	0	2	件				0.39	0.78
6		J835-AL202			50	0	50	件				0.16	7.80
7		J835-AL203			50	0	50	件				0.21	10.58
8		J835-AL204			35	0	35	件				0.26	9.03
9		J835-AL205			6	0	6	件				0.44	2.63
10		J835-AL206			20	0	20	件				0.46	9.17
11		J835-AL206a			18	0	18	件				0.30	5.33
		J835-AL206b			2	0	2	件				0.29	0.57
12		J835-AL207			2	0	2	件				0.64	1.29
13		J835-AL208			2	0	2	件				0.21	0.42
14		J835-AL209			2	0	2	件				0.16	0.31
15		J835-AL210			2	0	2	件				0.22	0.44
16		J835-AL211			2	0	2	件				0.29	0.57
17		J835-AL212			2	0	2	件				0.39	0.77
18		J835-AL213			4	0	4	件				0.29	1.14
19		J835-AL214			1	0	1	件				0.28	0.28
20		J835-AL215			1	0	1	件				0.21	0.21
21		J835-AL216			1	0	1	件				0.29	0.29
22		J835-AL217			1	0	1	件				0.38	0.38
23		J835-AL218			2	0	2	件				0.31	0.62
24		J835-AL218a			1	0	1	件				0.51	0.51
25		J835-AL219	2	0	2	件				0.23	0.46		

 MIDI Aluminum Fabricator Ltd. 美特鋁質有限公司	工程號: J835	計算: 曾建平	日期: 2017/01/14	送呈: 施哥
	地盤: 將軍澳66D平台	核對:	日期:	副本:
地盤用鋁板B.M.表	項目類別: glass wall	批准:	日期:	
BM編號:	總展開面積: 154.37		總V.F.: 0.00	此BM依據第二版2016-12-22施工圖計算

序號	修改標示	鋁板編號	鋁板名稱	噴塗顏色	實用	後備	總數	單位	單件V.F. (M2)	總V.F. (M2)	單件展開面積(M2)	總展開面積 (M2)
26		J835-AL220	1.2mm 厚鋁板	鍍化處理	2	0	2	件			0.32	0.64
27		J835-AL221			2	0	2	件			0.42	0.84
28							591	件		0.00		154.37

圖則登記表
DRAWING REGISTER

工程名稱 Project Title: 將軍澳66D平台 地盤用鋁板加工圖		接收日期 Receiving Date (適用於客戶圖則)						
工程編號 Project No: J-835		年						
分發予 Distributed To		月						
		日						
		發出日期 Issued Date						
		年	17					
		月	1					
		日	10					

圖則編號 Drg. No.	圖則名稱 Drawing Title	修訂編號 Revision No.						
J835-AL197	鋁板加工圖	-						
J835-AL198	鋁板加工圖	-						
J835-AL199	鋁板加工圖	-						
J835-AL200	鋁板加工圖	-						
J835-AL201	鋁板加工圖	-						
J835-AL202	鋁板加工圖	-						
J835-AL203	鋁板加工圖	-						
J835-AL204	鋁板加工圖	-						
J835-AL205	鋁板加工圖	-						
J835-AL206	鋁板加工圖	-						
J835-AL206a	鋁板加工圖	-						
J835-AL206b	鋁板加工圖	-						
J835-AL207	鋁板加工圖	-						
J835-AL208	鋁板加工圖	-						
J835-AL209	鋁板加工圖	-						
J835-AL210	鋁板加工圖	-						
J835-AL211	鋁板加工圖	-						
J835-AL212	鋁板加工圖	-						
J835-AL213	鋁板加工圖	-						
J835-AL214	鋁板加工圖	-						
J835-AL215	鋁板加工圖	-						
J835-AL216	鋁板加工圖	-						
J835-AL217	鋁板加工圖	-						
J835-AL218	鋁板加工圖	-						
J835-AL218a	鋁板加工圖	-						
J835-AL219	鋁板加工圖	-						
J835-AL220	鋁板加工圖	-						
J835-AL221	鋁板加工圖	-						
J835-LK69	G/F防水板及鋁背板位置圖	-						

圖則登記表
DRAWING REGISTER

工程名稱 Project Title: 將軍澳66D平台 地盤用鋁板加工圖		年 月 日	接收日期 Receiving Date (適用於客戶圖則)						
工程編號 Project No: J-835									

分發予 Distributed To		年 月 日	發出日期 Issued Date						
			17						
			1						

圖則編號 Drg. No.	圖則名稱 Drawing Title	修訂編號 Revision No.						
J835-LK71	1/F防水板及鋁背板位置圖	-						
J835-LK72	防水板及鋁背板位置圖	-						
J835-LK73	防水板及鋁背板位置圖	-						
J835-LK74	防水板及鋁背板位置圖	-						
J835-LK75	防水板及鋁背板位置圖	-						
J835-LK76	防水板及鋁背板位置圖	-						
J835-LK77	防水板及鋁背板位置圖	-						
J835-LK78	防水板及鋁背板位置圖	-						
J835-LK79	防水板及鋁背板位置圖	-						
J835-LK80	防水板及鋁背板位置圖	-						
J835-LK81	防水板及鋁背板位置圖	-						
J835-LK87	防水板及鋁背板位置圖	-						
J835-LK88	防水板及鋁背板位置圖	-						
J835-LK89	防水板及鋁背板位置圖	-						
J835-LK90	防水板及鋁背板位置圖	-						
J835-LK91	防水板及鋁背板位置圖	-						
J835-LK92	防水板及鋁背板位置圖	-						

EG-DWG3

5

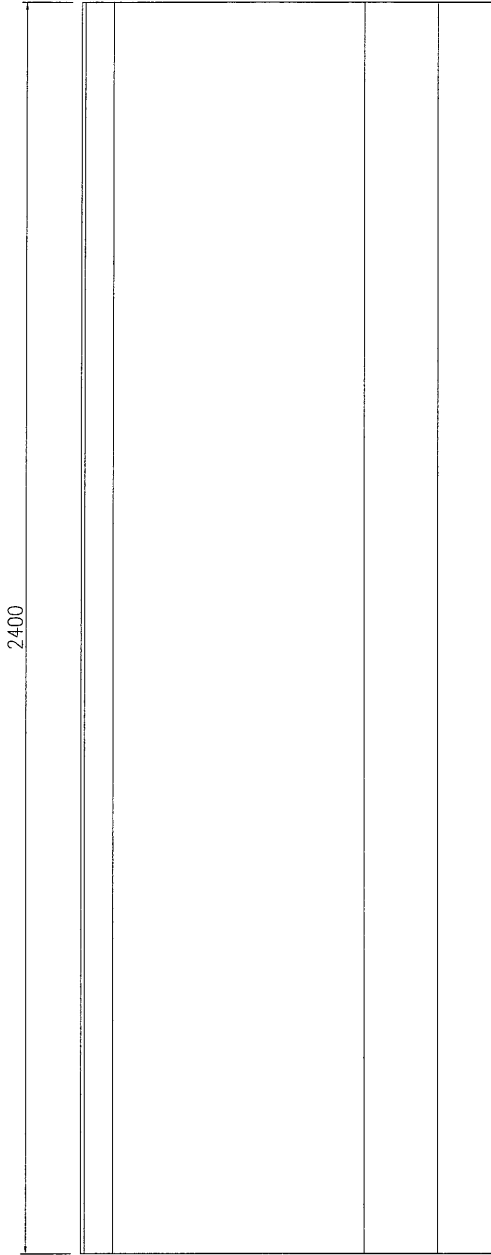


美特鋁質 有限公司
MIDI Aluminium Fabricator Ltd.

产品编号	L(mm)	数量	A	N	M	B	N1	M1	备注
		112							

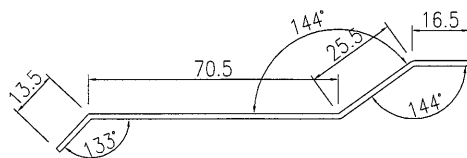
工程號 J835 地盤 將軍澳66D平台

备注: G/F收边竖框用一支2400mm+1300mm组成
1/F收边竖框用一支2400mm+1100mm组成

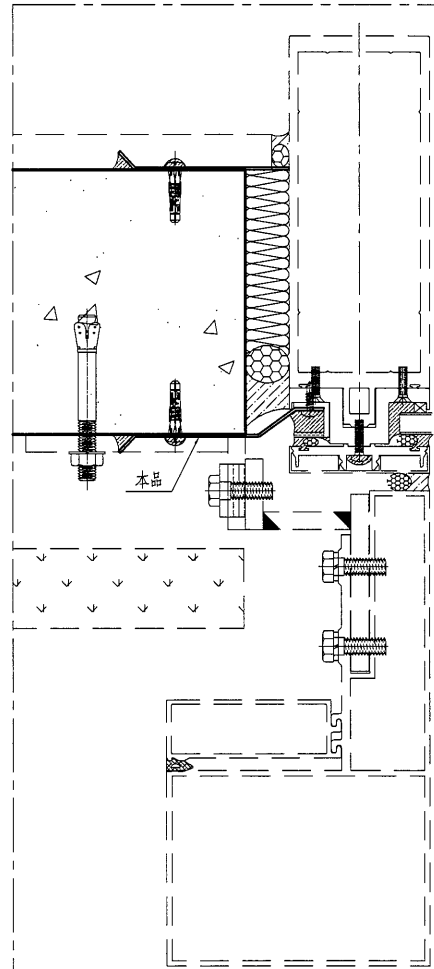


A

A



SECTION A-A



名稱	鋁板加工圖	制圖	曾建平	2017-01-02	修改			
材料	1.2mm厚鋁板	復核			日期			
顏色	鉻化處理	批准			圖號	J835-AL197		

EG-DWG3

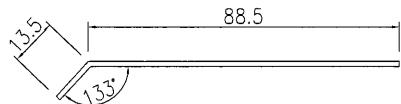
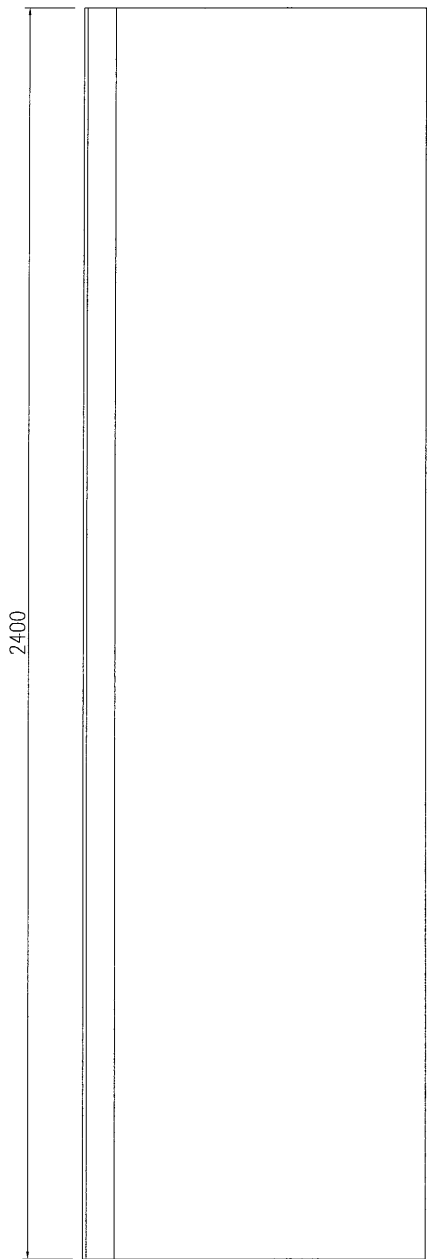


美特鋁質有限公司
MIDI Aluminium Fabricator Ltd.

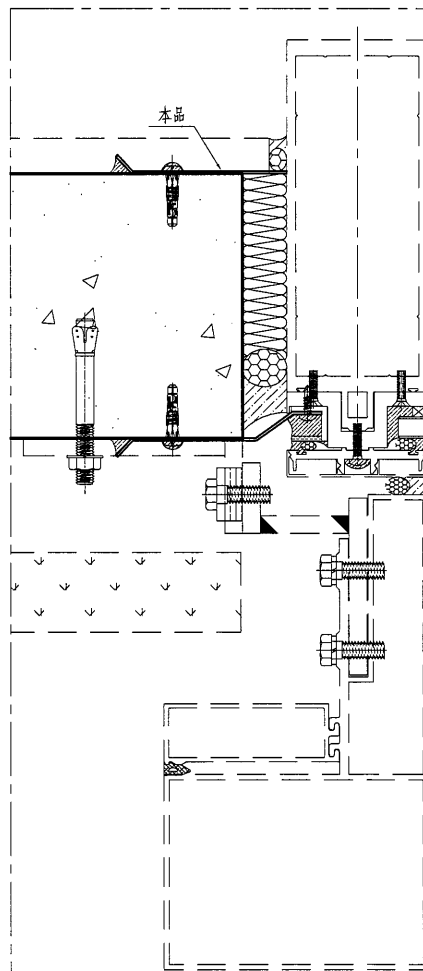
产品编号	L(mm)	数量	A	N	M	B	N1	M1	备注
		112							

工程號 J835 地盤 將軍澳66D平台

备注: G/F收边竖框用一支2400mm+1300mm组成
1/F收边竖框用一支2400mm+1100mm组成



SECTION A-A



名稱	鋁板加工圖	制圖	曾建平	2017-01-02	修改		
材料	1.2mm厚鋁板	復核			日期		
顏色	鉻化處理	批准			圖號	J835-AL198	

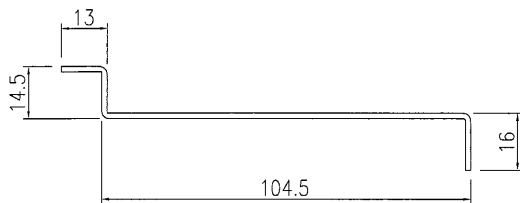
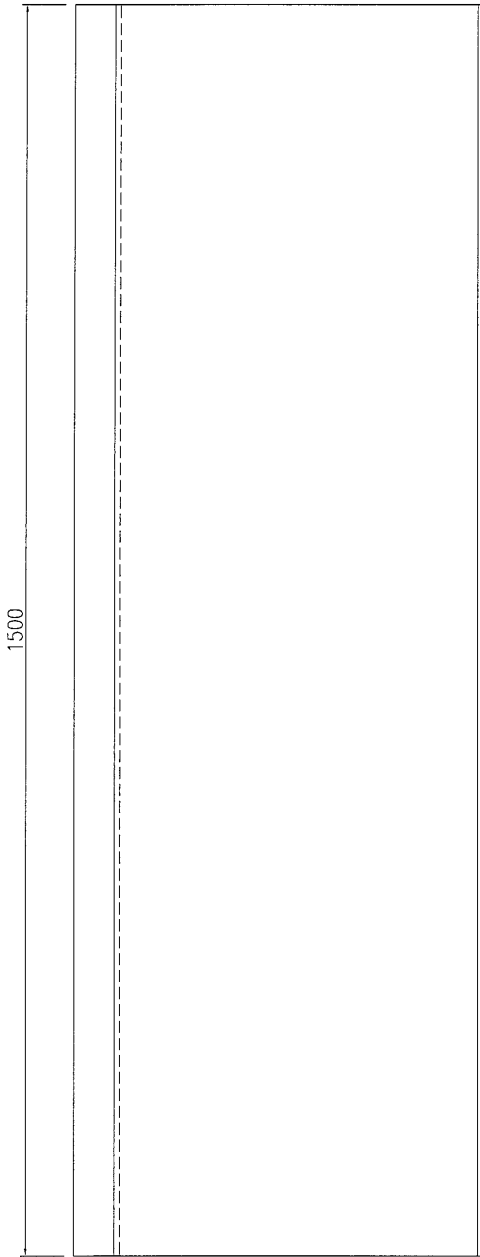
EG-DWG3



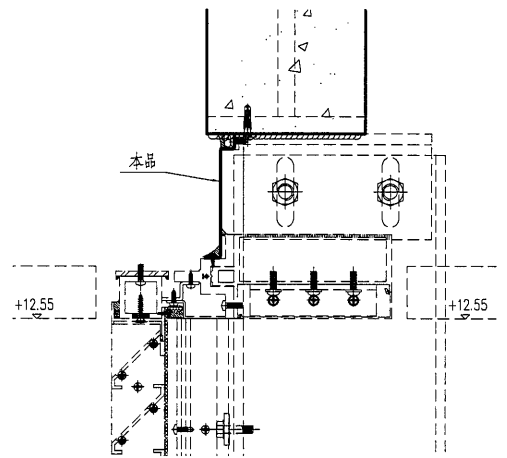
美特鋁質有限公司
MIDI Aluminium Fabricator Ltd.

产品编号	L(mm)	数量	A	N	M	B	N1	M1	备注
		100							

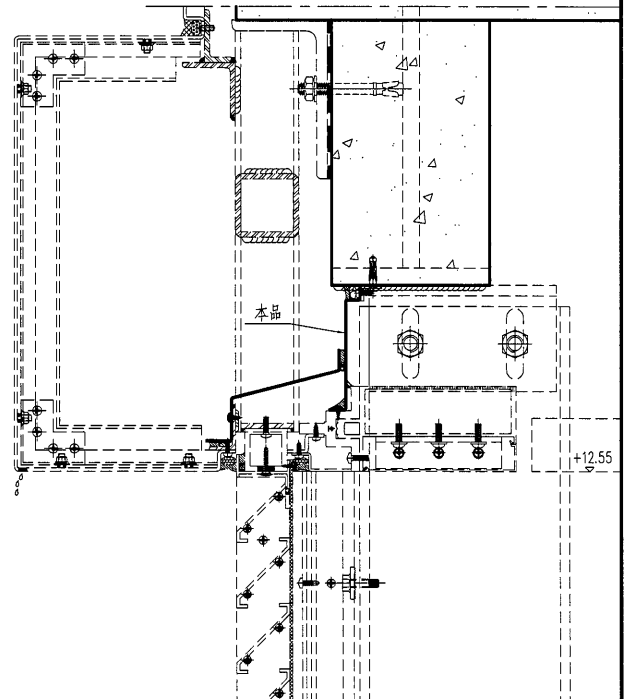
工程號 J835 地盤 將軍澳66D平台



SECTION A-A



节点号: J835-GW-DT06/01

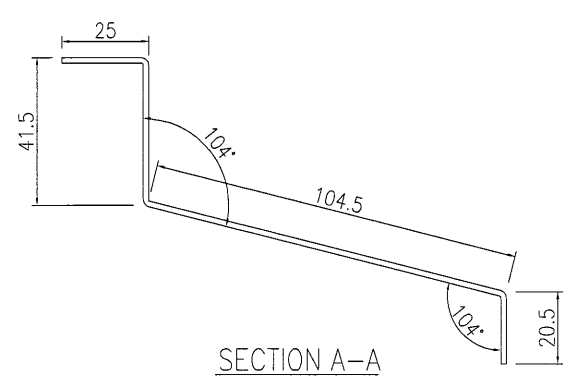
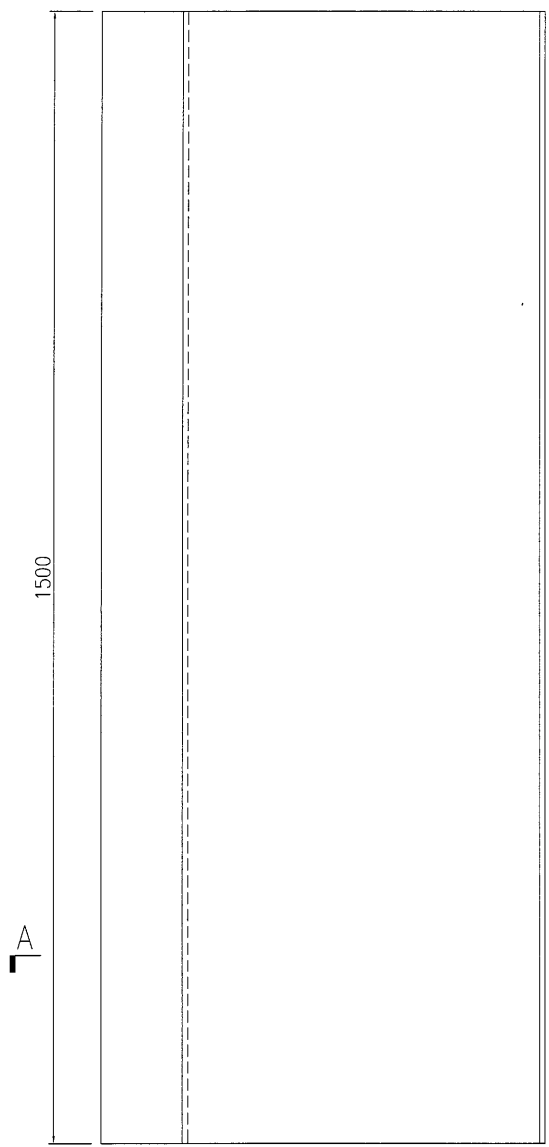


名稱	鋁板加工圖	制圖	曾建平	2017-01-02	修改			
材料	1.2mm厚鋁板	復核			日期			
顏色	鉻化處理	批准			圖號	J835-AL199		

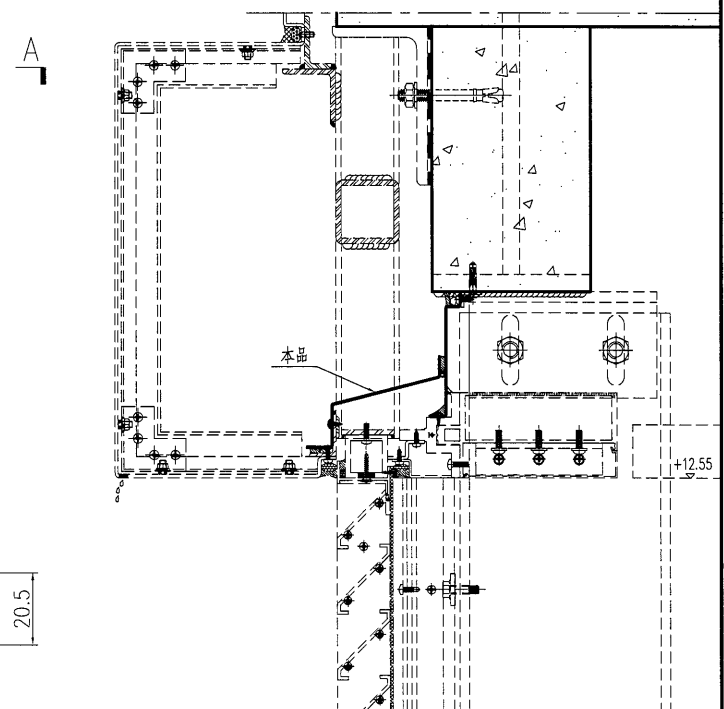
EG-DWG3

 美特鋁質 有限公司 MIDI Aluminium Fabricator Ltd.			
工程號	J835	地盤	將軍澳66D平台

产品编号	L(mm)	数量	A	N	M	B	N1	M1	备注
		55							



节点号: J835-GW-DT06/01



名稱	鋁板加工圖	制圖	曾建平	2017-01-02	修改			
材料	1.2mm厚鋁板	復核			日期			
顏色	鉻化處理	批准			圖號	J835-AL200		

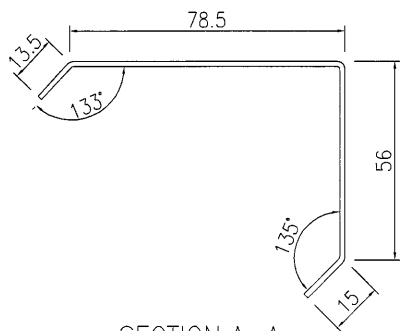
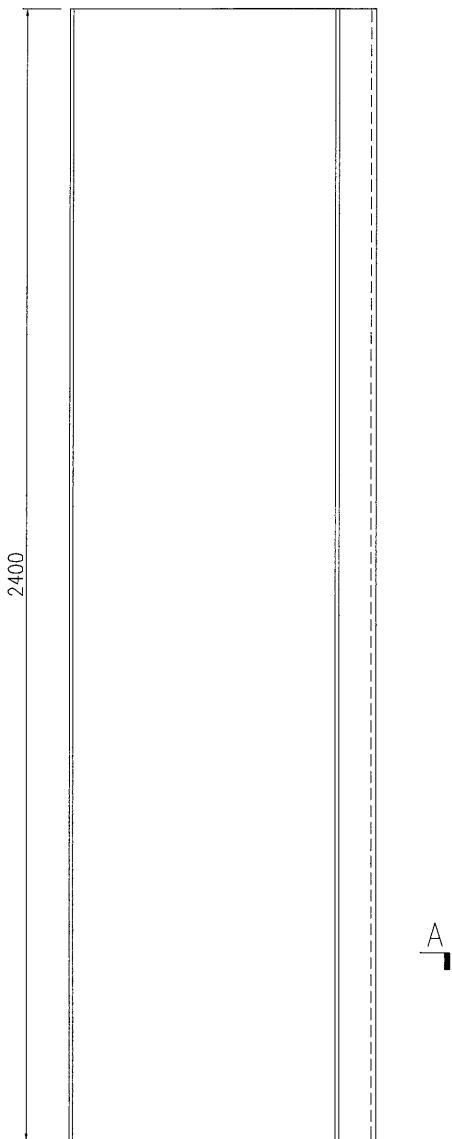
EG-DWG3



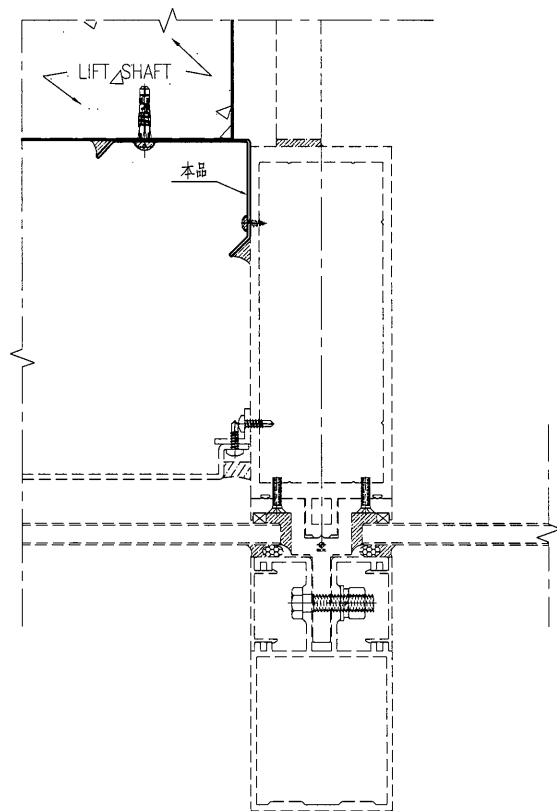
美特鋁質 有限公司
MIDI Aluminium Fabricator Ltd.

产品编号	L(mm)	数量	A	N	M	B	N1	M1	备注
		2							

工程號	J835	地盤	將軍澳66D平台
-----	------	----	----------



SECTION A-A

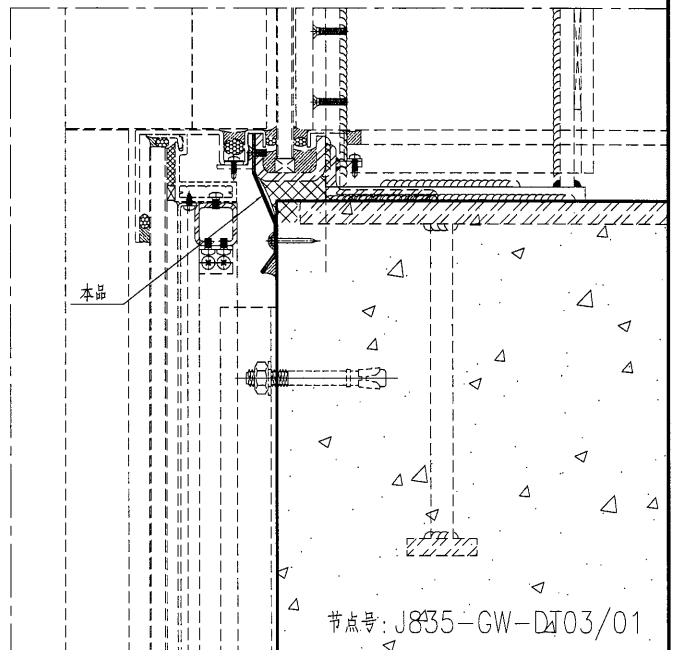
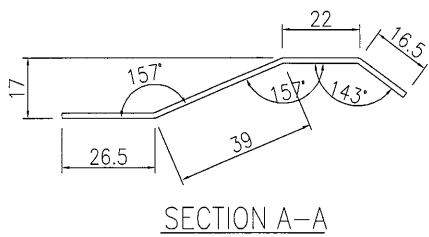
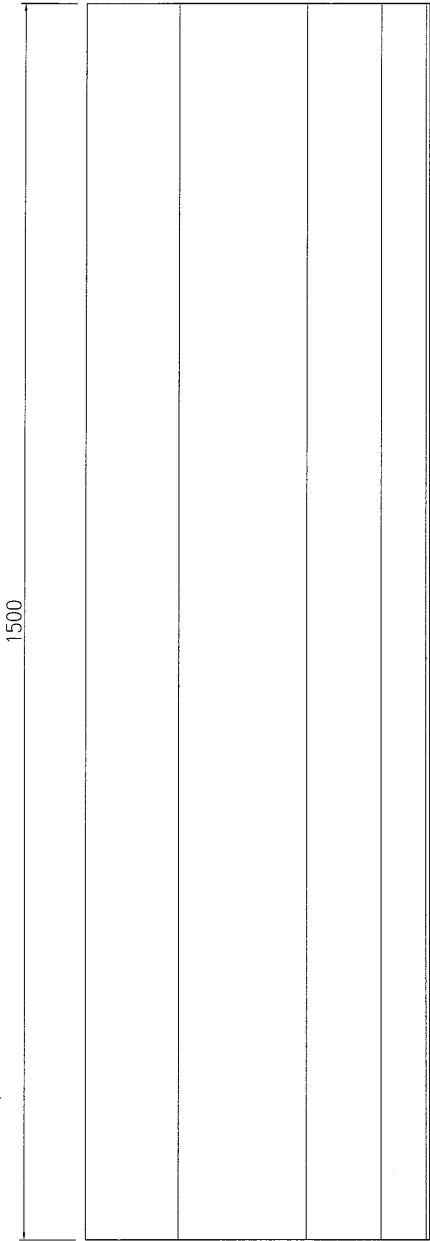


节点号: J835-GW-DT11/08

名稱	鋁板加工圖	制圖	曾建平	2017-01-02	修改			
材料	1.2mm厚鋁板	復核			日期			
顏色	鉻化處理	批准			圖號	J835-AL201		

 美特鋁質 有限公司 MIDI Aluminium Fabricator Ltd.			
工程號	J835	地盤	將軍澳66D平台

产品编号	L(mm)	数量	A	N	M	B	N1	M1	备注
		50							

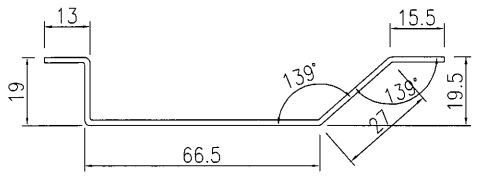
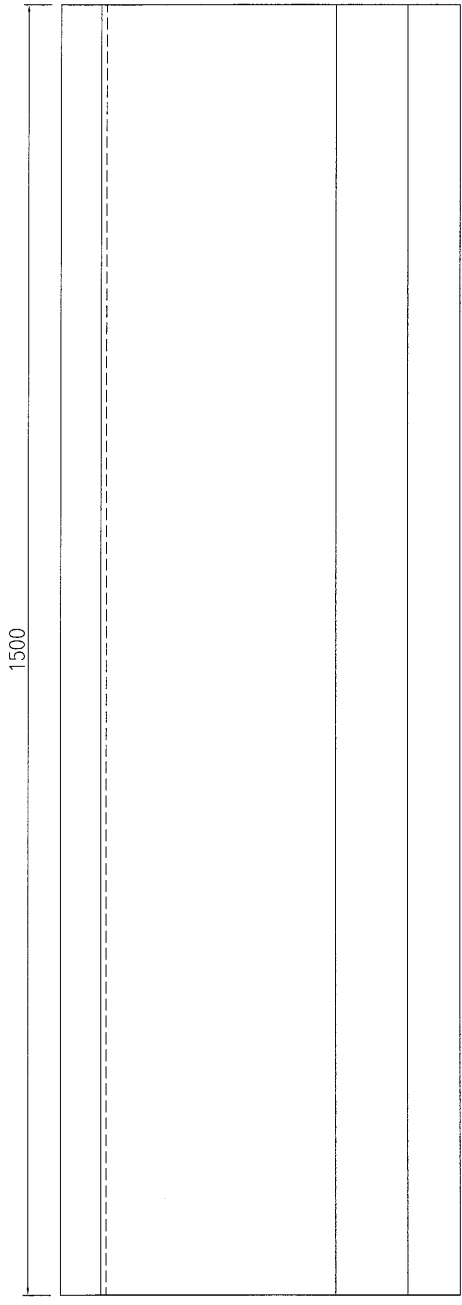


名稱	鋁板加工圖	制圖	曾建平	2017-01-02	修改			
材料	1.2mm厚鋁板	復核			日期			
顏色	鉻化處理	批准			圖號	J835-AL202		

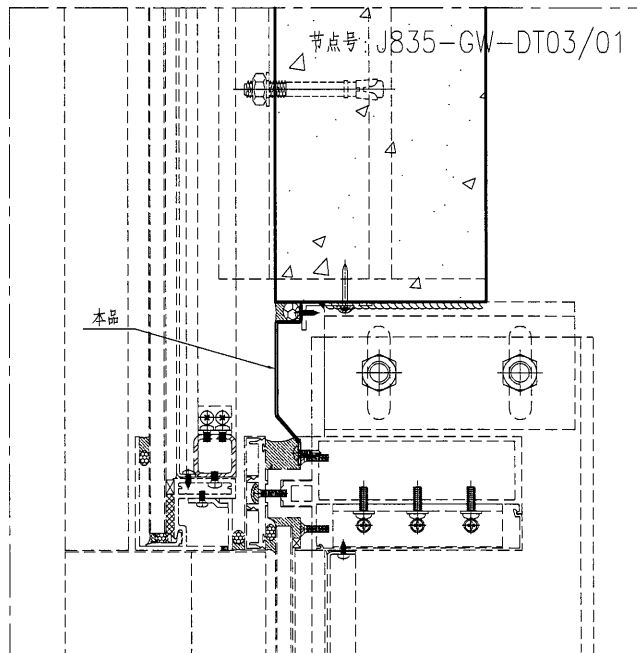
EG-DWG3

 美特鋁質有限公司 MIDI Aluminium Fabricator Ltd.	产品编号	L(mm)	数量	A	N	M	B	N1	M1	备注
			50							

工程號	J835	地盤	將軍澳66D平台
-----	------	----	----------



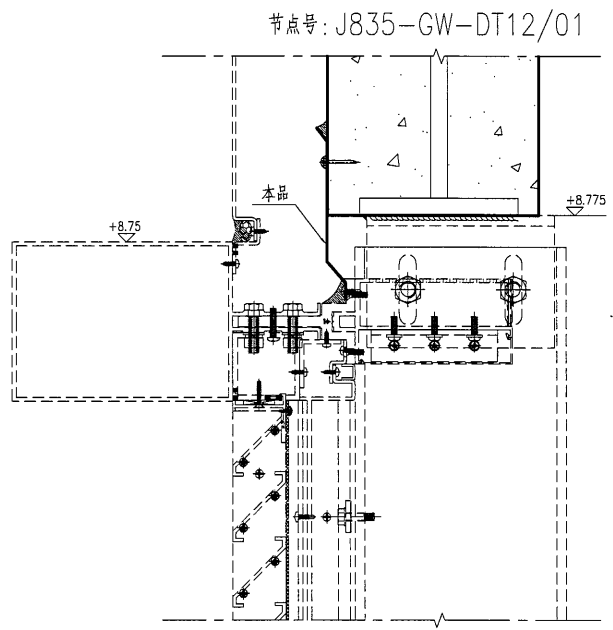
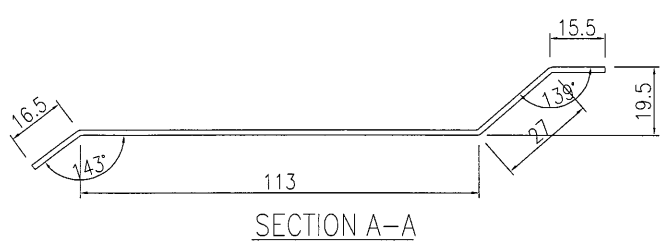
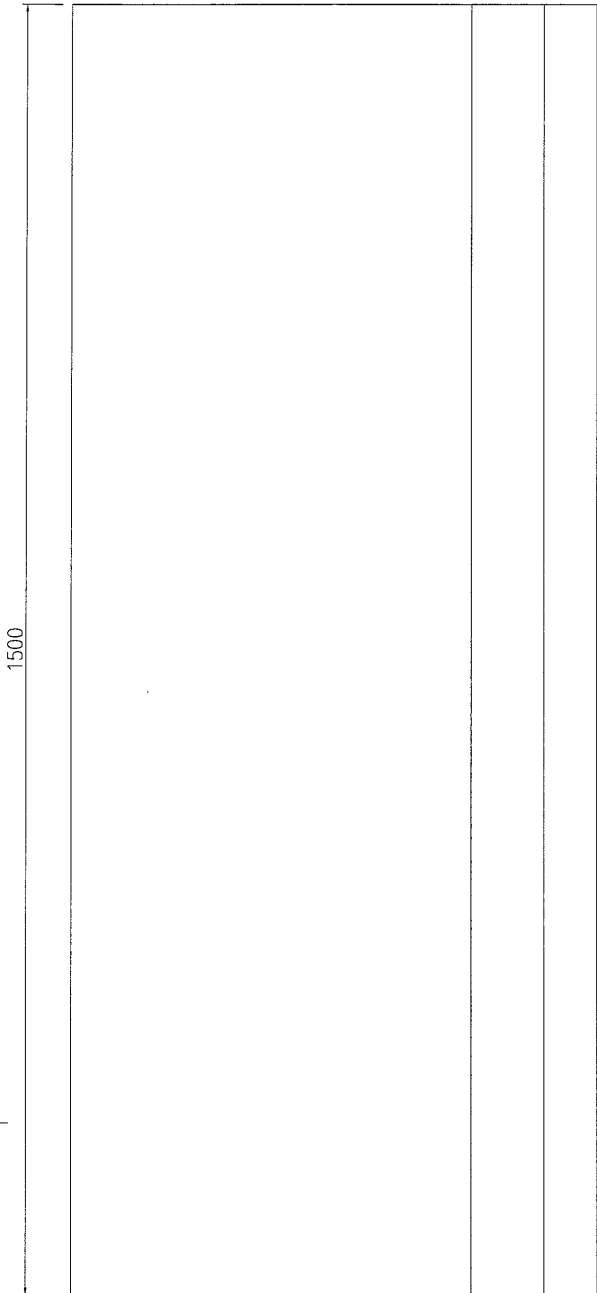
SECTION A-A



名稱	鋁板加工圖	制圖	曾建平	2017-01-02	修改		
材料	1.2mm厚鋁板	復核			日期		
顏色	鉻化處理	批准			圖號	J835-AL203	


EG-DWG3

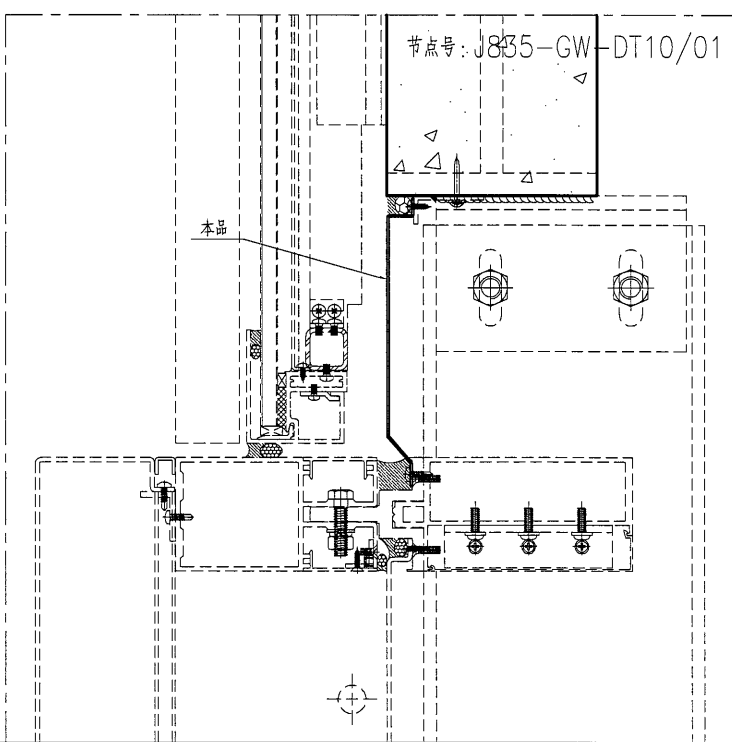
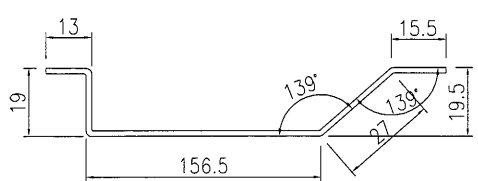
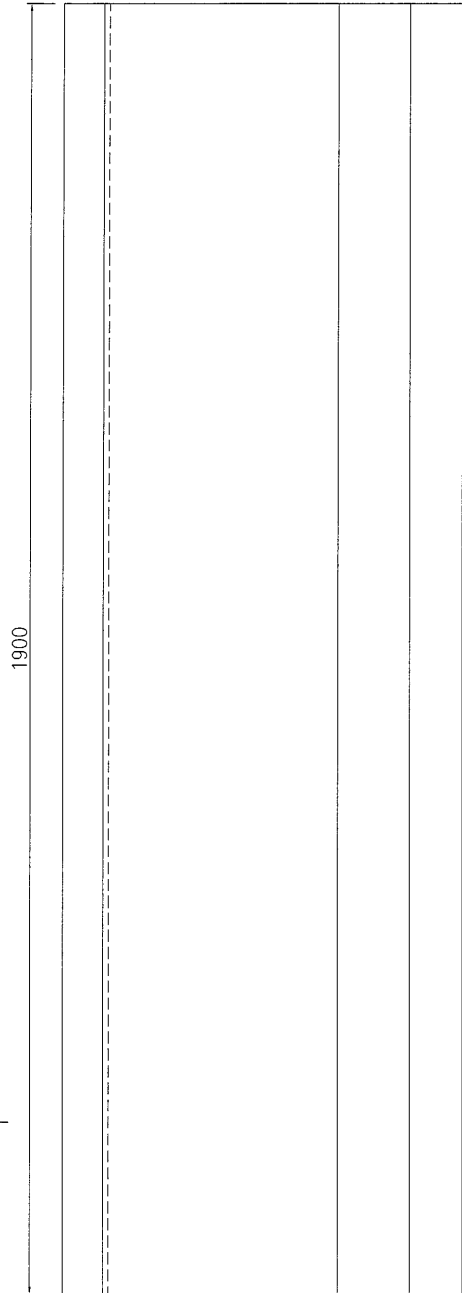
 美特鋁質 有限公司 MIDI Aluminium Fabricator Ltd.	产品编号 L(mm) 数量 A N M B N1 M1 备注								
	35								
工程號 J835 地盤 將軍澳66D平台									



名稱	鋁板加工圖	制圖	曾建平	2017-01-02	修改		
材料	1.2mm厚鋁板	復核			日期		
顏色	鉻化處理	批准			圖號	J835-AL204	

EG-DWG3

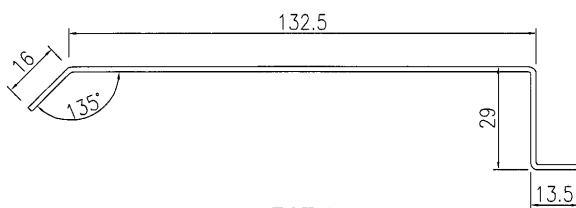
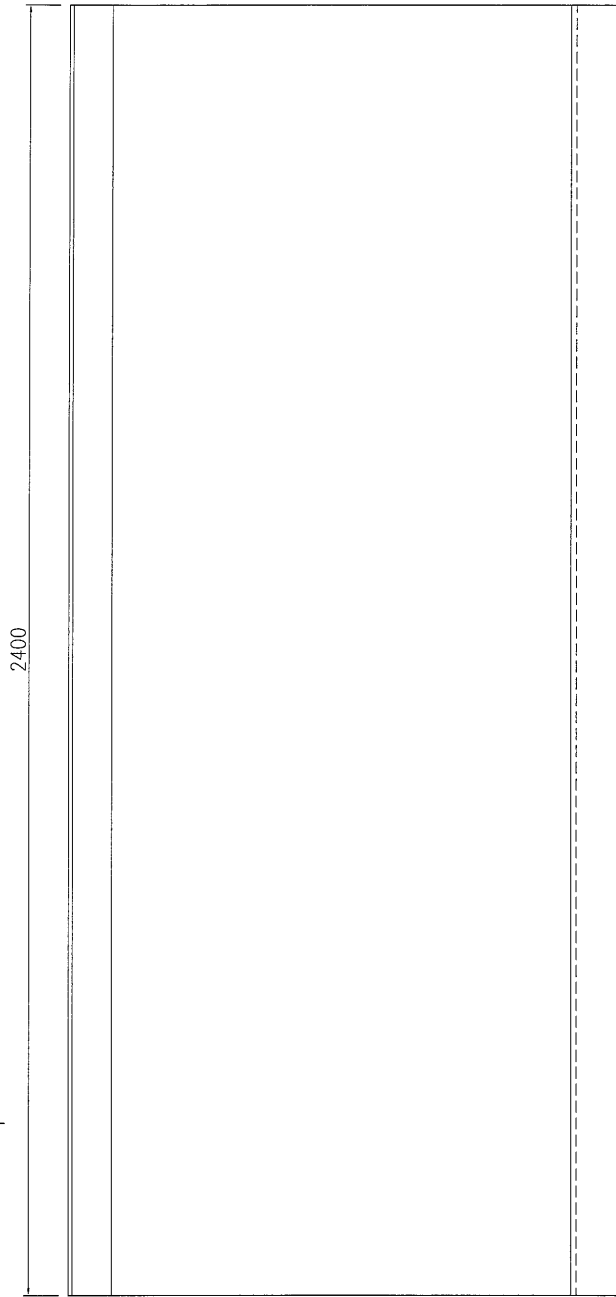
 美特鋁質 有限公司 MIDI Aluminium Fabricator Ltd.	产品编号 L(mm) 数量 A N M B N1 M1 备注							
	6							
工程號	J835	地盤	將軍澳66D平台					



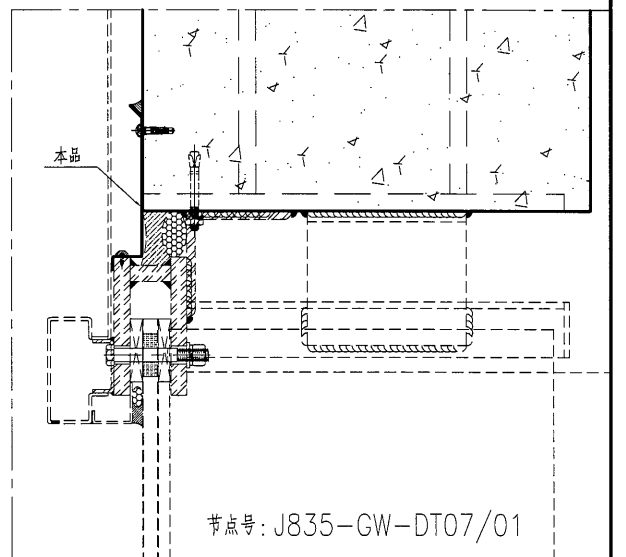
名稱	鋁板加工圖	制圖	曾建平	2017-01-02	修改		
材料	1.2mm厚鋁板	復核			日期		
顏色	鉻化處理	批准			圖號	J835-AL205	

 美特鋁質 有限公司 MIDI Aluminium Fabricator Ltd.			
工程號	J835	地盤	將軍澳66D平台


产品编号	L(mm)	数量	A	N	M	B	N1	M1	备注
		20							

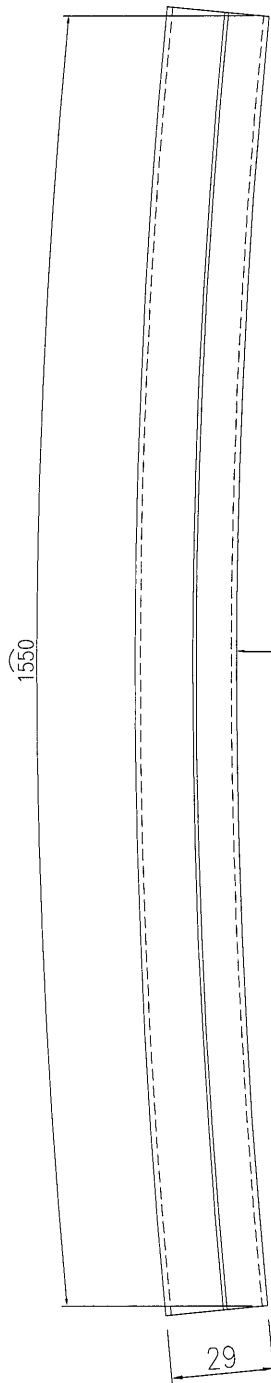


SECTION A-A

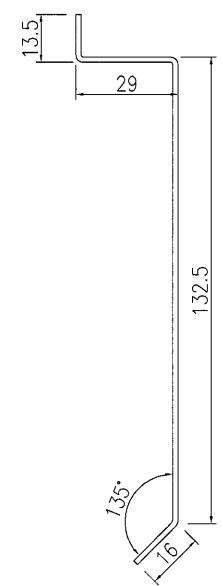


名稱	鋁板加工圖	制圖	曾建平	2017-01-02	修改			
材料	1.2mm厚鋁板	復核			日期			
顏色	鉻化處理	批准			圖號	J835-AL206		

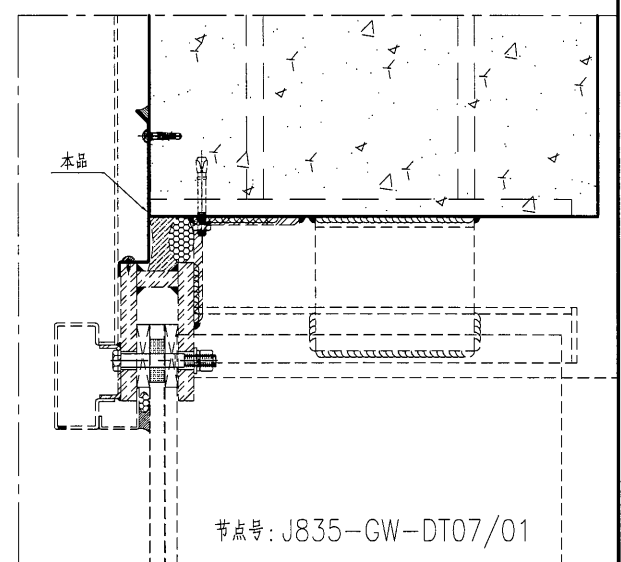
 美特鋁質有限公司 MIDI Aluminium Fabricator Ltd.	产品编号	L(mm)	数量	A	N	M	B	N1	M1	备注
			18							
工程號	J835	地盤	將軍澳66D平台							



R1900



SECTION A-A



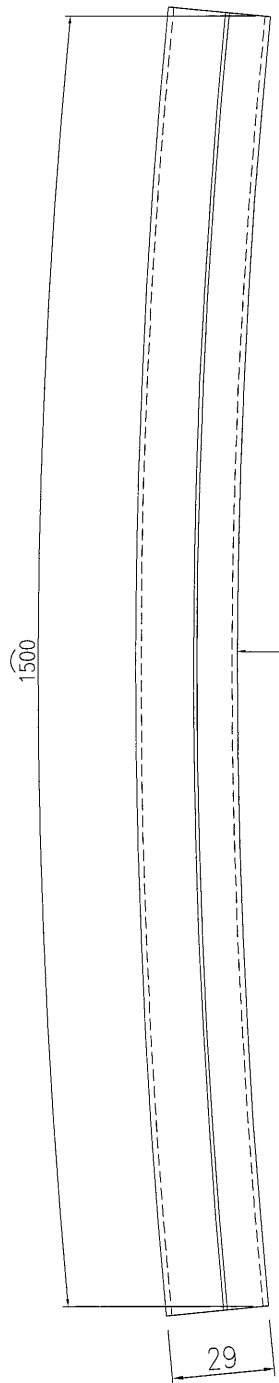
节点号: J835-GW-DT07/01

名稱	鋁板加工圖	制圖	曾建平	2017-01-02	修改			
材料	1.2mm厚鋁板	復核			日期			
顏色	鉻化處理	批准			圖號	J835-AL206a		

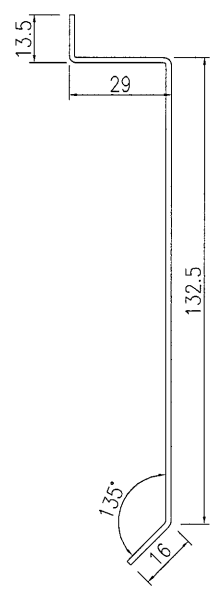
EG-DWG3

 美特鋁質 有限公司 MIDI Aluminium Fabricator Ltd.			
工程號	J835	地盤	將軍澳66D平台

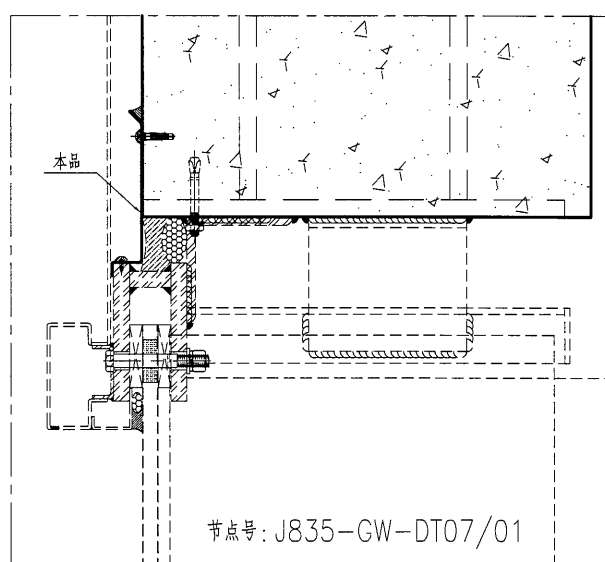
产品编号	L(mm)	数量	A	N	M	B	N1	M1	备注
		2							



R900



SECTION A-A



节点号: J835-GW-DT07/01

名稱	鋁板加工圖	制圖	曾建平	2017-01-02	修改		
材料	1.2mm厚鋁板	復核			日期		
顏色	鉻化處理	批准			圖號	J835-AL206b	

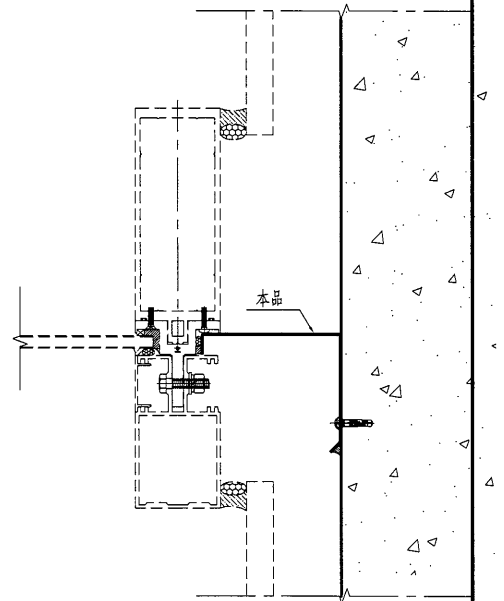
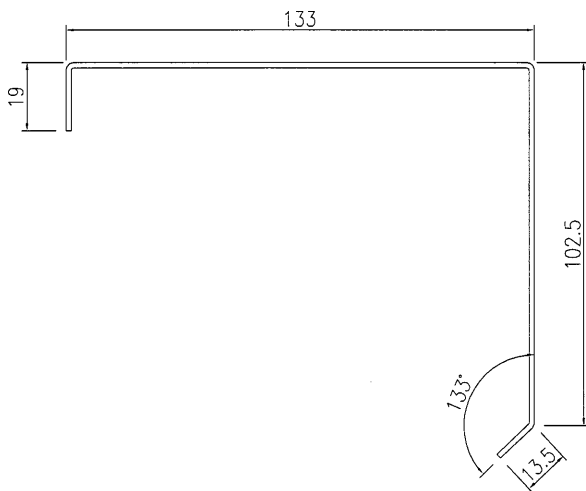
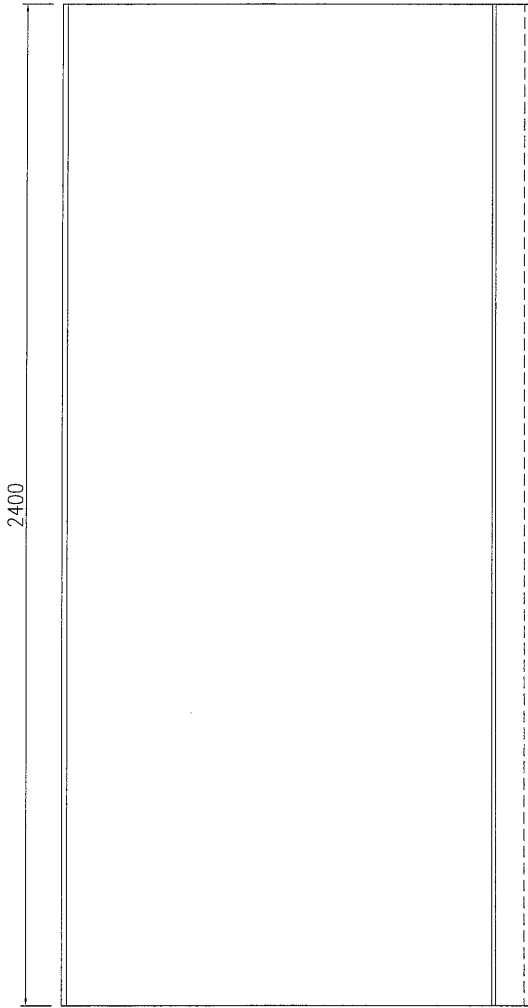
EG-DWG3



美特鋁質有限公司
MIDI Aluminium Fabricator Ltd.

产品编号	L(mm)	数量	A	N	M	B	N1	M1	备注
		2							

工程號 J835 地盤 將軍澳66D平台



节点号: J835-GW-DT11/03

名稱	鋁板加工圖	制圖	曾建平	2017-01-02	修改			
材料	1.2mm厚鋁板	復核			日期			
顏色	鉻化處理	批准			圖號	J835-AL207		

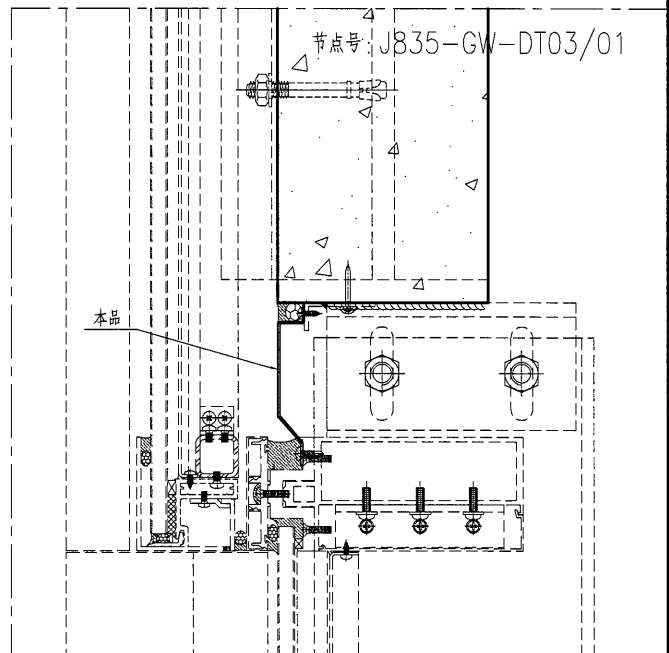
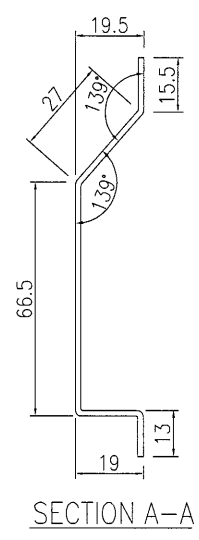
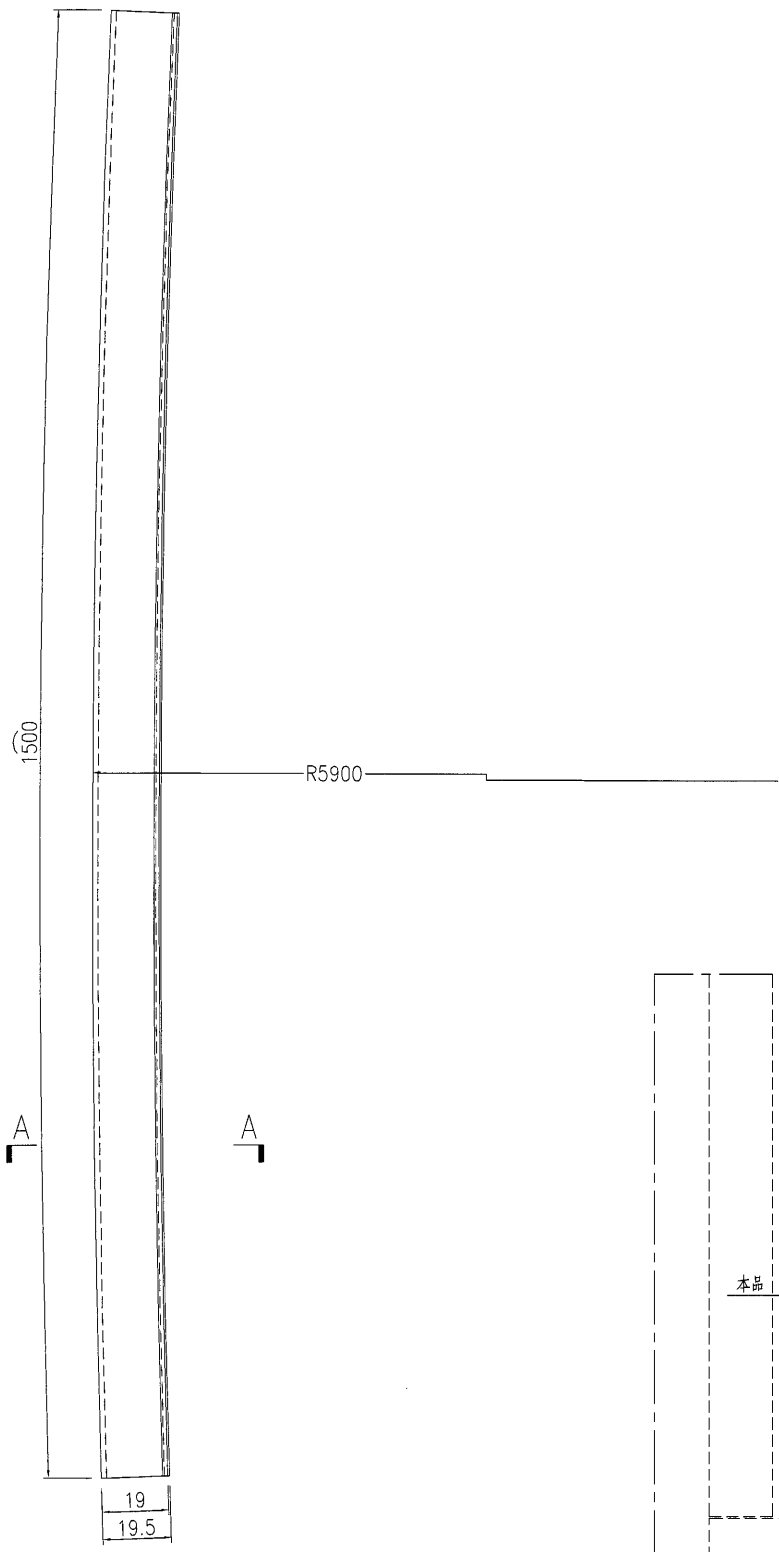
EG-DWG3



美特鋁質 有限公司
MIDI Aluminium Fabricator Ltd.

产品编号	L(mm)	数量	A	N	M	B	N1	M1	备注
		2							

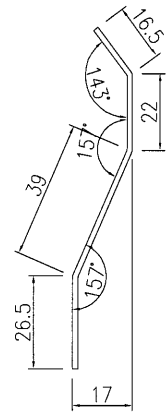
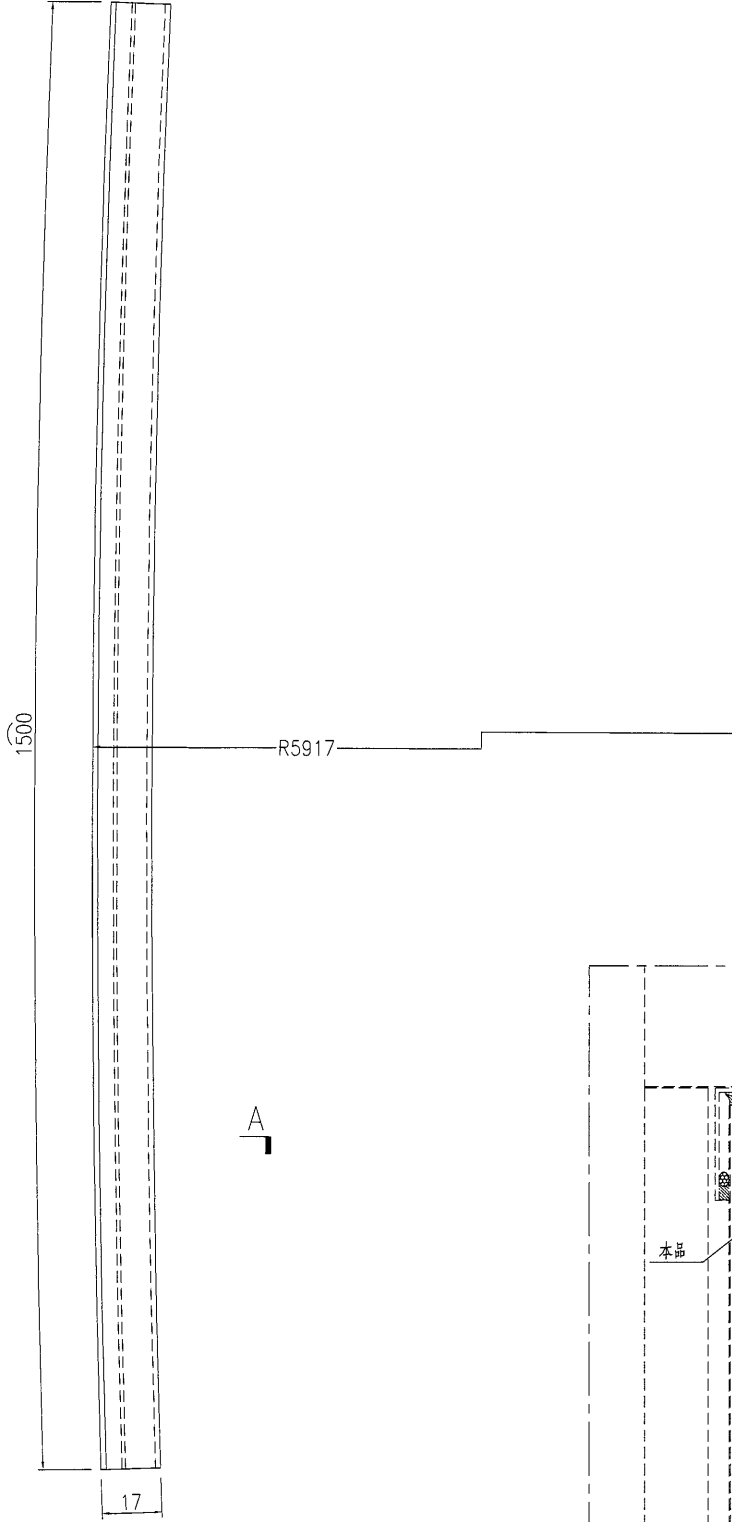
工程號	J835	地盤	將軍澳66D平台
-----	------	----	----------



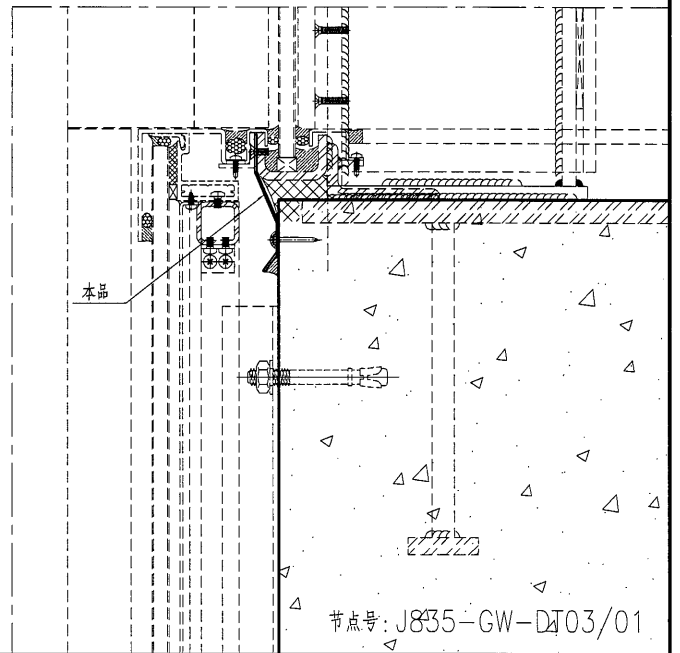
名稱	鋁板加工圖	制圖	曾建平	2017-01-02	修改			
材料	1.2mm厚鋁板	復核			日期			
顏色	鉻化處理	批准			圖號	J835-AL208		

 美特鋁質 有限公司 MIDI Aluminium Fabricator Ltd.			
工程號	J835	地盤	將軍澳66D平台

产品编号	L(mm)	数量	A	N	M	B	N1	M1	备注
		2							

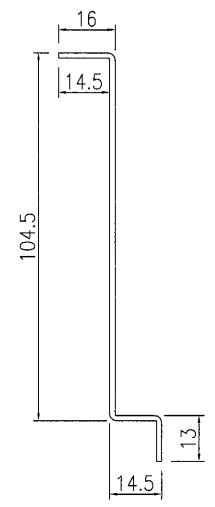
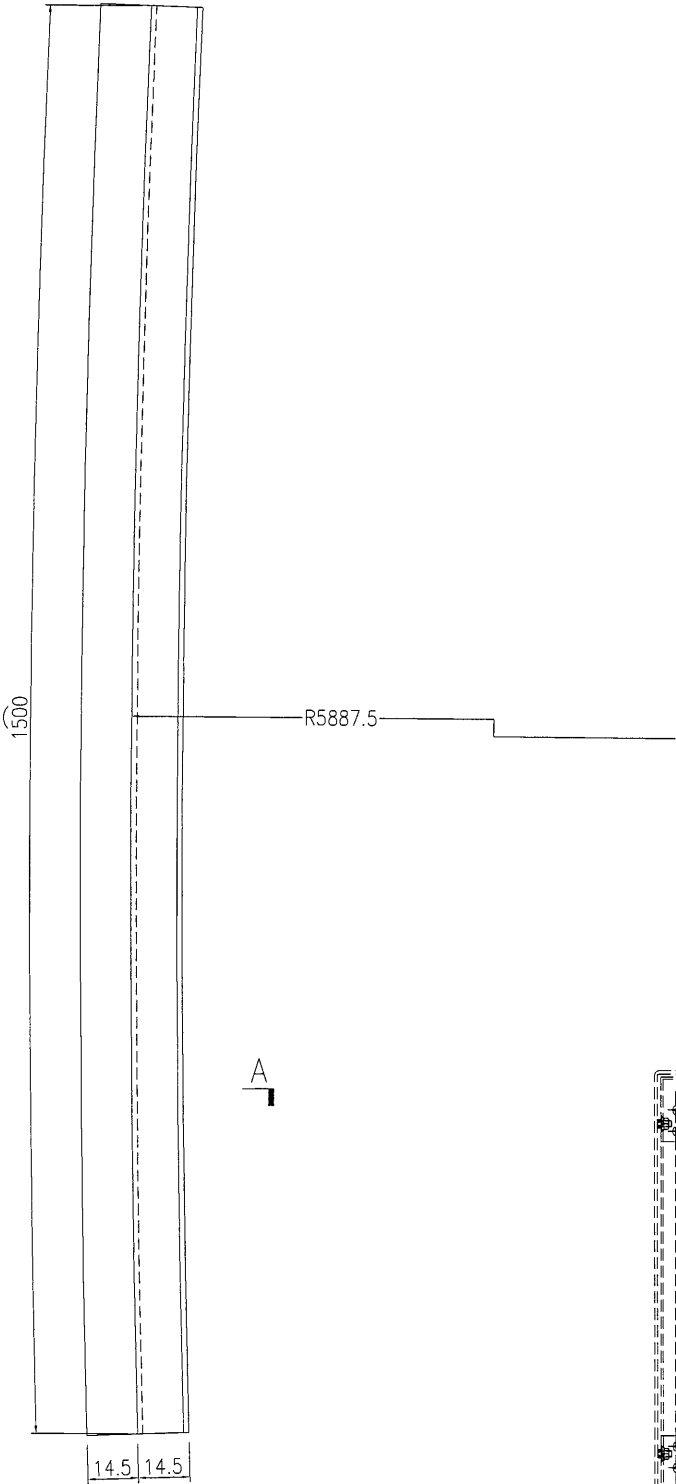


SECTION A-A



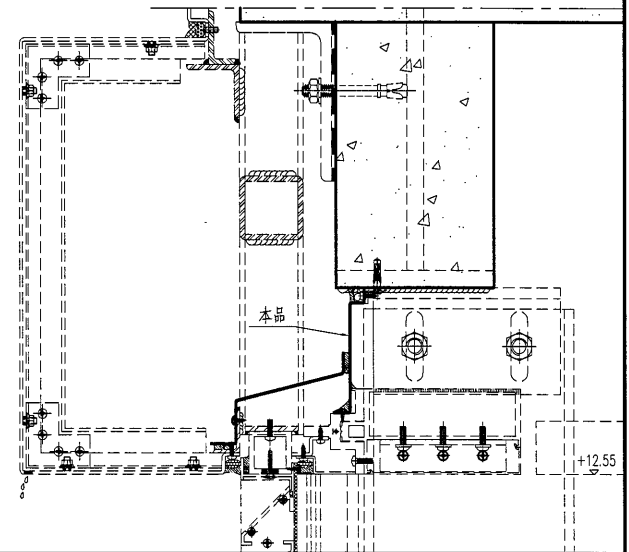
名稱	鋁板加工圖	制圖	曾建平	2017-01-02	修改		
材料	1.2mm厚鋁板	復核			日期		
顏色	鉻化處理	批准			圖號	J835-AL209	

 美特鋁質有限公司 MIDI Aluminium Fabricator Ltd.	产品编号 L(mm) 数量 A N M B N1 M1 备注		
	2		
工程號 J835	地盤 將軍澳66D平台		



SECTION A-A

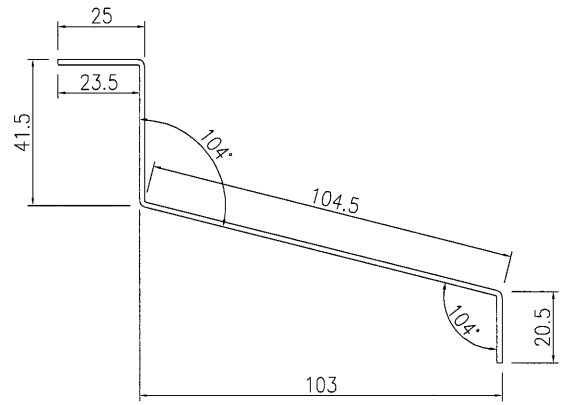
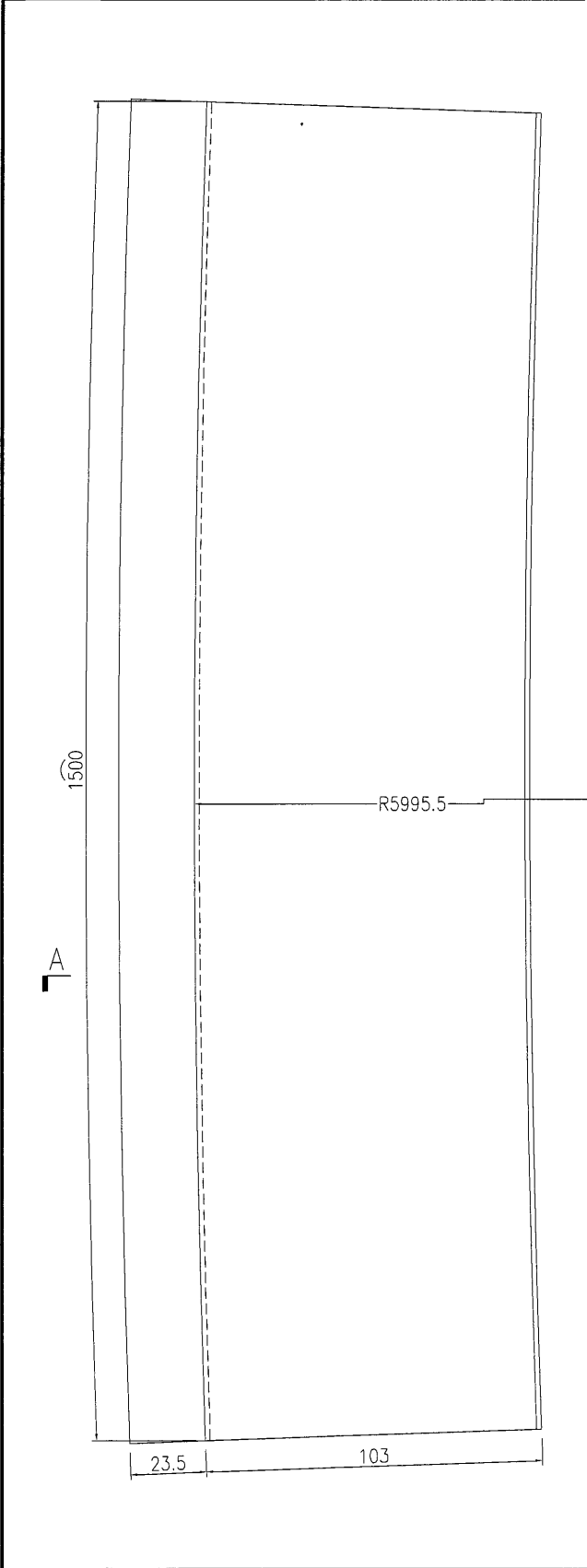
节点号: J835-GW-DT06/01



名稱	鋁板加工圖	制圖	曾建平	2017-01-02	修改		
材料	1.2mm厚鋁板	復核			日期		
顏色	鉻化處理	批准			圖號	J835-AL210	

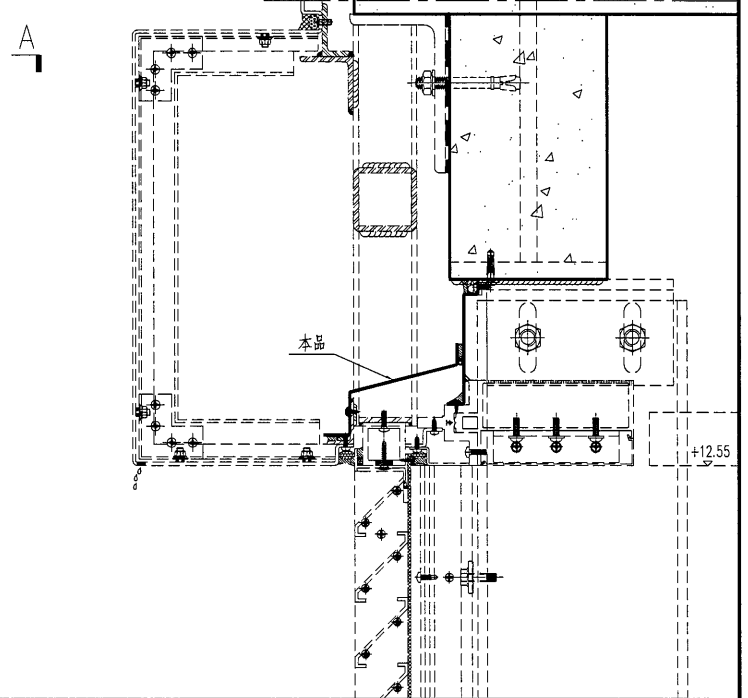
 美特鋁質 有限公司 MIDI Aluminium Fabricator Ltd.			
工程號	J835	地盤	將軍澳66D平台

产品编号	L(mm)	数量	A	N	M	B	N1	M1	备注
		2							



SECTION A-A

节点号: J835-GW-DT06/01



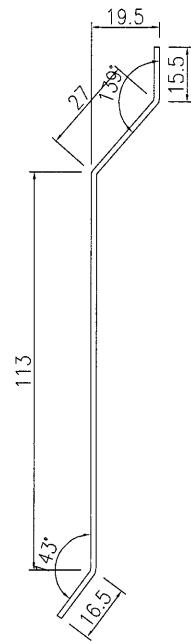
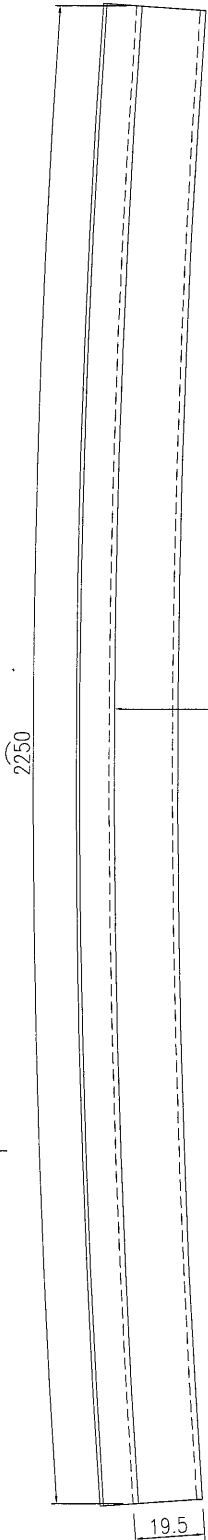
名稱	鋁板加工圖	制圖	曾建平	2017-01-02	修改			
材料	1.2mm厚鋁板	復核			日期			
顏色	鉻化處理	批准			圖號	J835-AL211		



美特鋁質 有限公司
MIDI Aluminium Fabricator Ltd.

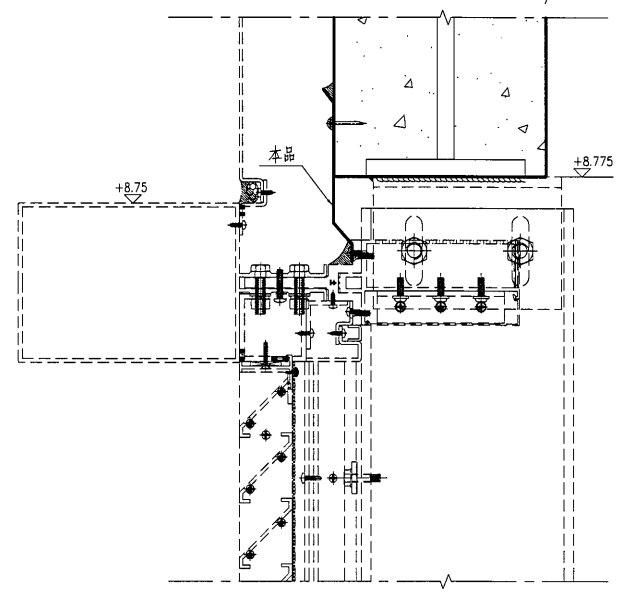
产品编号	L(mm)	数量	A	N	M	B	N1	M1	备注
		2							

工程號	J835	地盤	將軍澳66D平台
-----	------	----	----------



SECTION A-A

节点号: J835-GW-DT12/01



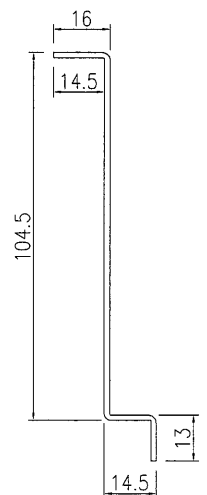
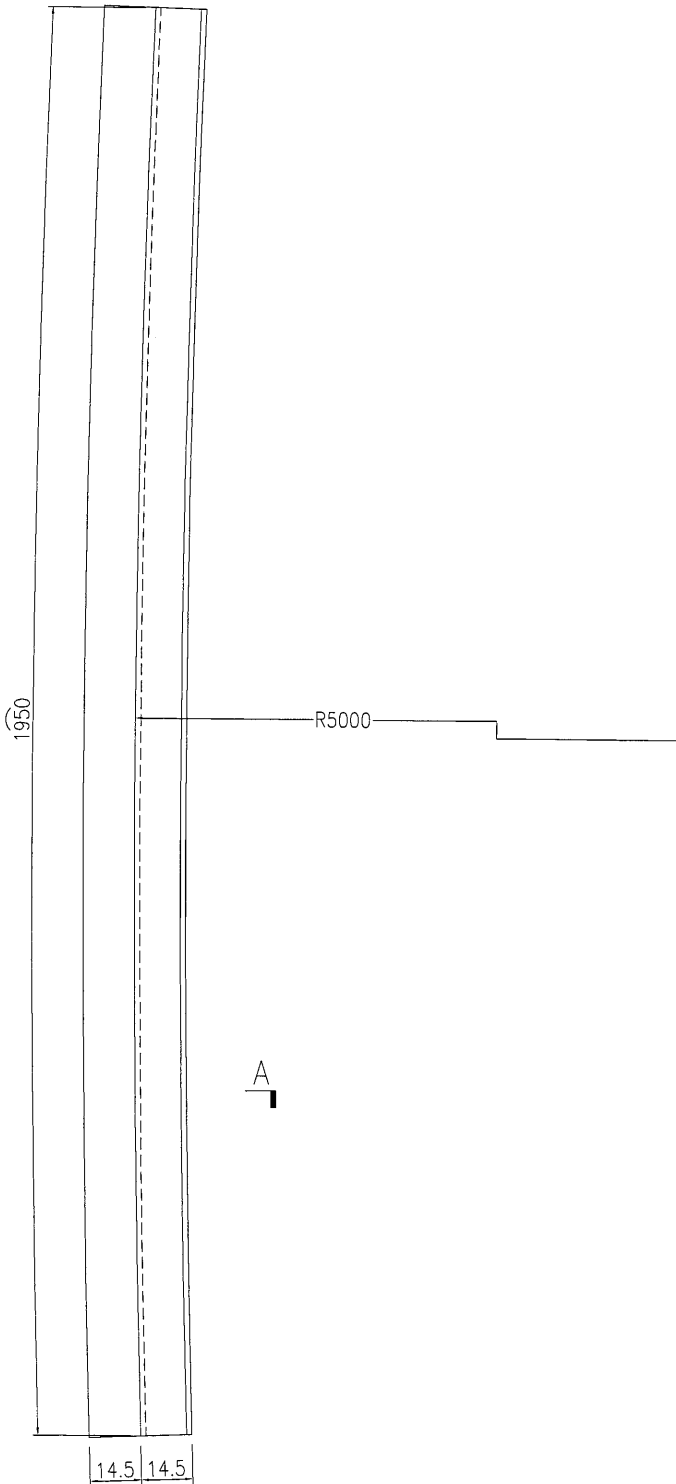
名稱	鋁板加工圖	制圖	曾建平	2017-01-02	修改			
材料	1.2mm厚鋁板	復核			日期			
顏色	鉻化處理	批准			圖號	J835-AL212		

23

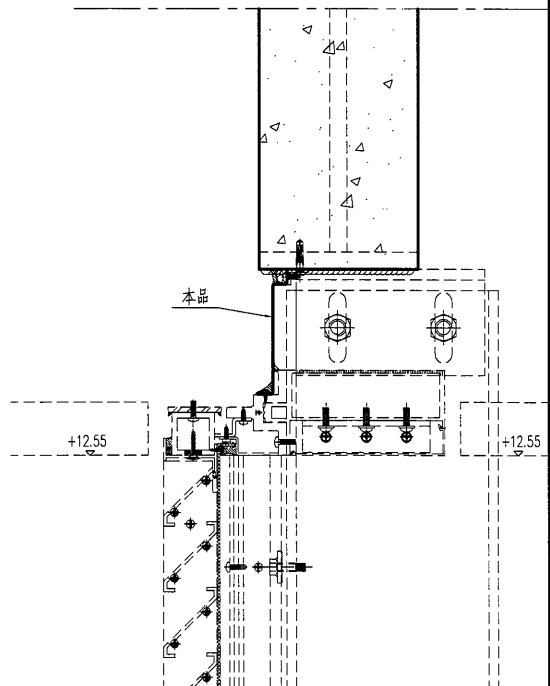
EG-DWG3

 美特鋁質 有限公司 MIDI Aluminium Fabricator Ltd.			
工程號	J835	地盤	將軍澳66D平台

产品编号	L(mm)	数量	A	N	M	B	N1	M1	备注
		4							



SECTION A-A

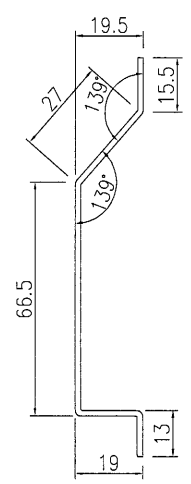
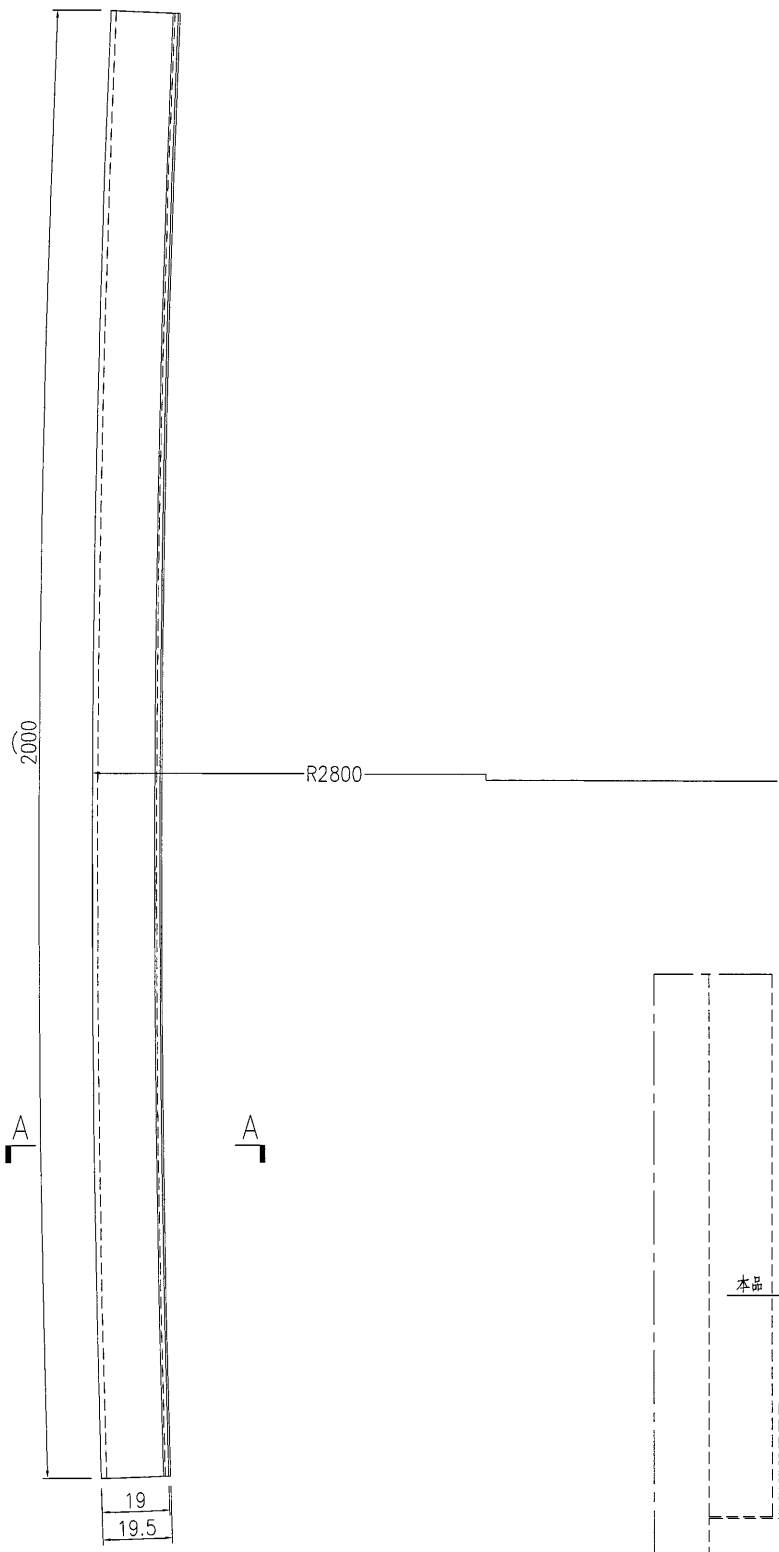


名稱	鋁板加工圖	制圖	曾建平	2017-01-02	修改			
材料	1.2mm厚鋁板	復核			日期			
顏色	鉻化處理	批准			圖號	J835-AL213		

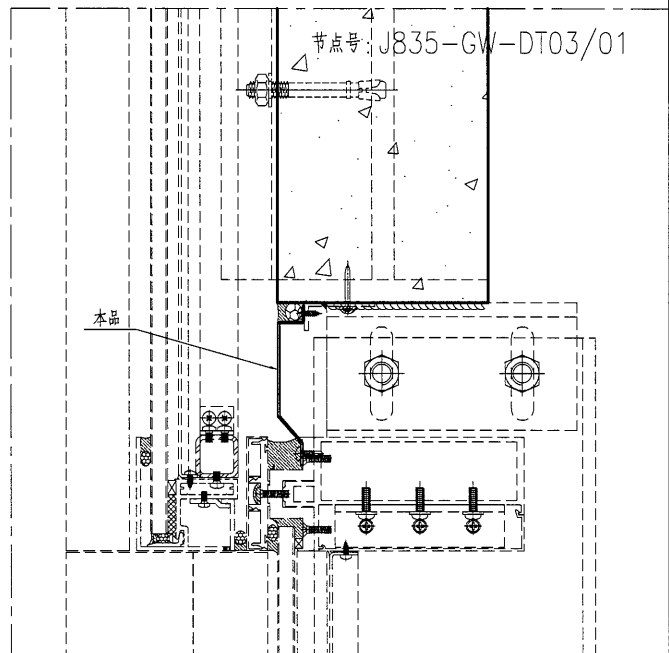
EG-DWG3

 美特鋁質 有限公司 MIDI Aluminium Fabricator Ltd.			
工程號	J835	地盤	將軍澳66D平台

产品编号	L(mm)	数量	A	N	M	B	N1	M1	备注
		1							



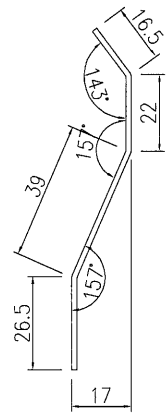
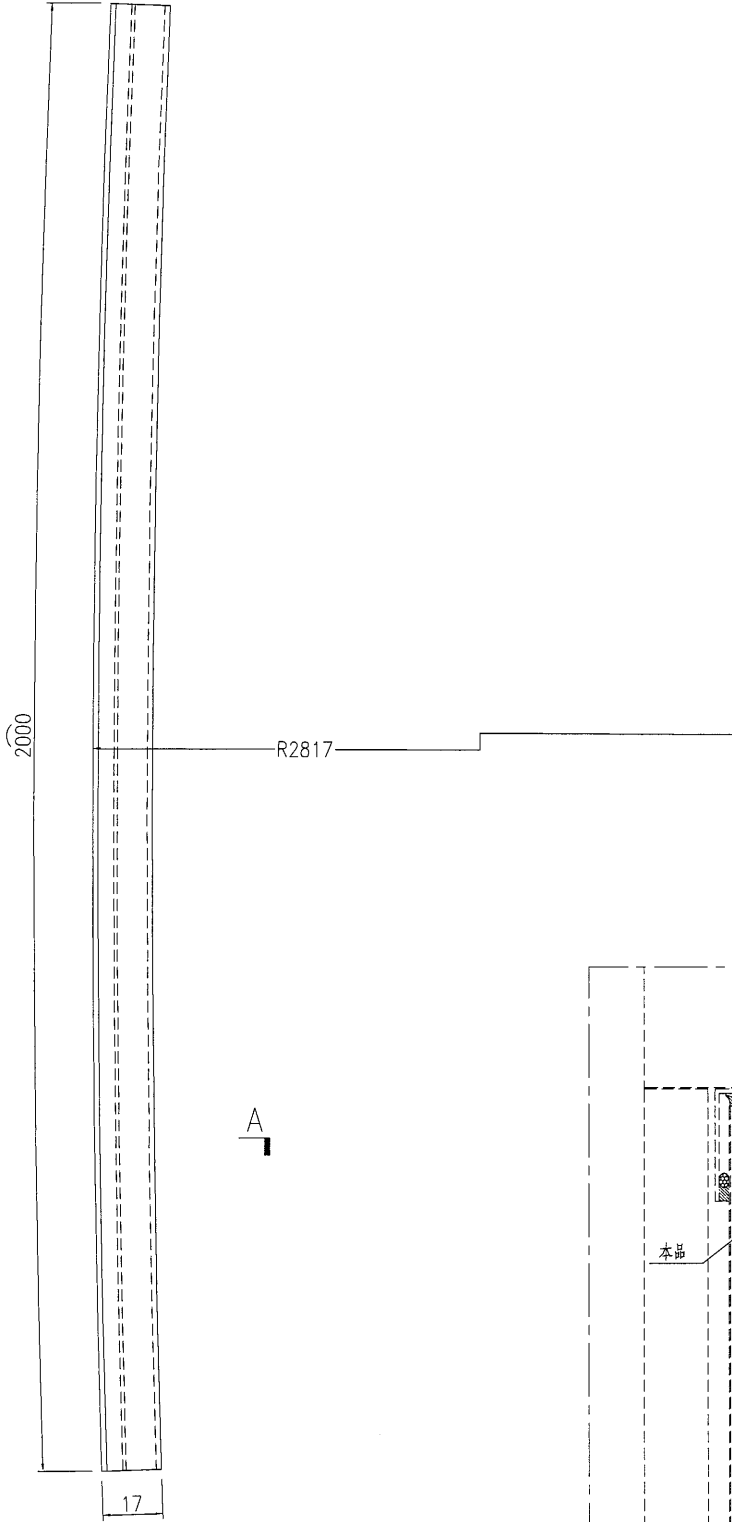
SECTION A-A



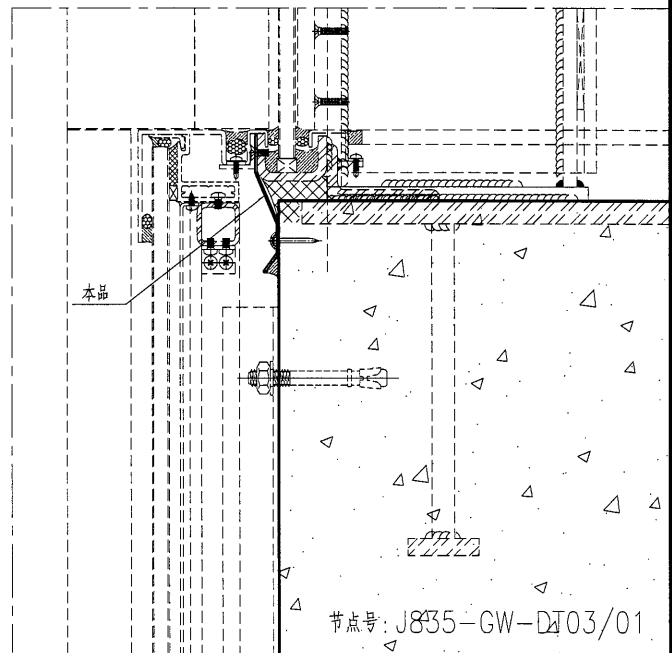
名稱	鋁板加工圖	制圖	曾建平	2017-01-02	修改			
材料	1.2mm厚鋁板	復核			日期			
顏色	鉻化處理	批准			圖號	J835-AL214		

 美特鋁質 有限公司 MIDI Aluminium Fabricator Ltd.			
工程號	J835	地盤	將軍澳66D平台

产品编号	L(mm)	数量	A	N	M	B	N1	M1	备注
		1							



SECTION A-A

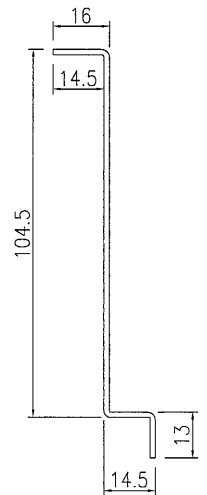
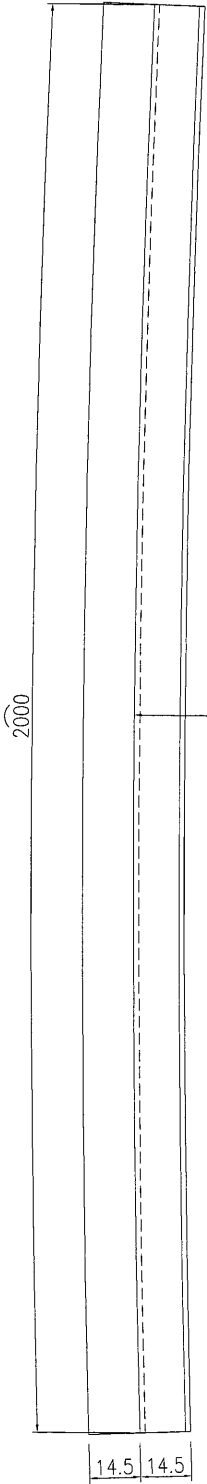


名稱	鋁板加工圖	制圖	曾建平	2017-01-02	修改		
材料	1.2mm厚鋁板	復核			日期		
顏色	鉻化處理	批准			圖號	J835-AL215	

EG-DWG3

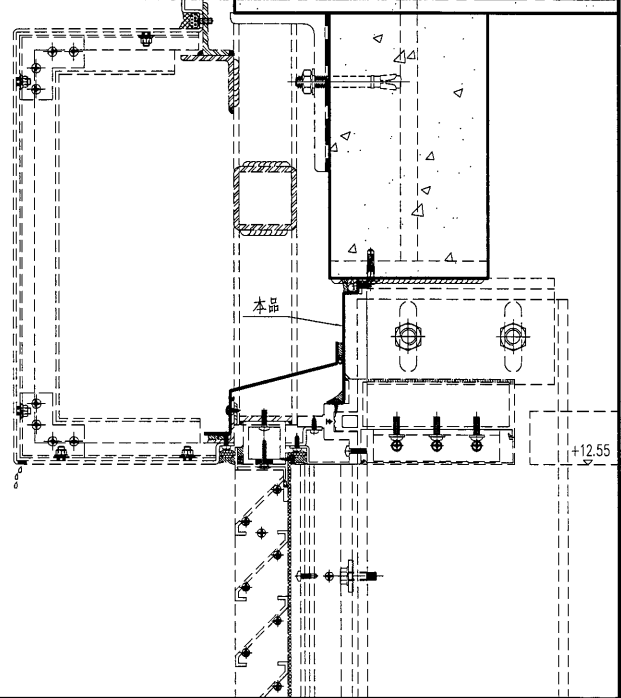
 美特鋁質 有限公司 MIDI Aluminium Fabricator Ltd.			
工程號	J835	地盤	將軍澳66D平台

产品编号	L(mm)	数量	A	N	M	B	N1	M1	备注
		1							



SECTION A-A

节点号: J835-GW-DT06/01



名稱	鋁板加工圖	制圖	曾建平	2017-01-02	修改			
材料	1.2mm厚鋁板	復核			日期			
顏色	鉻化處理	批准			圖號	J835-AL216		

27

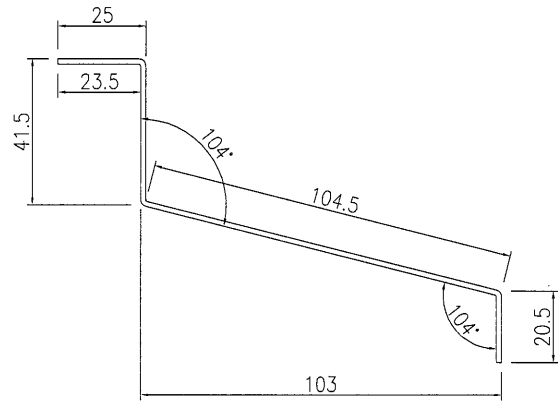
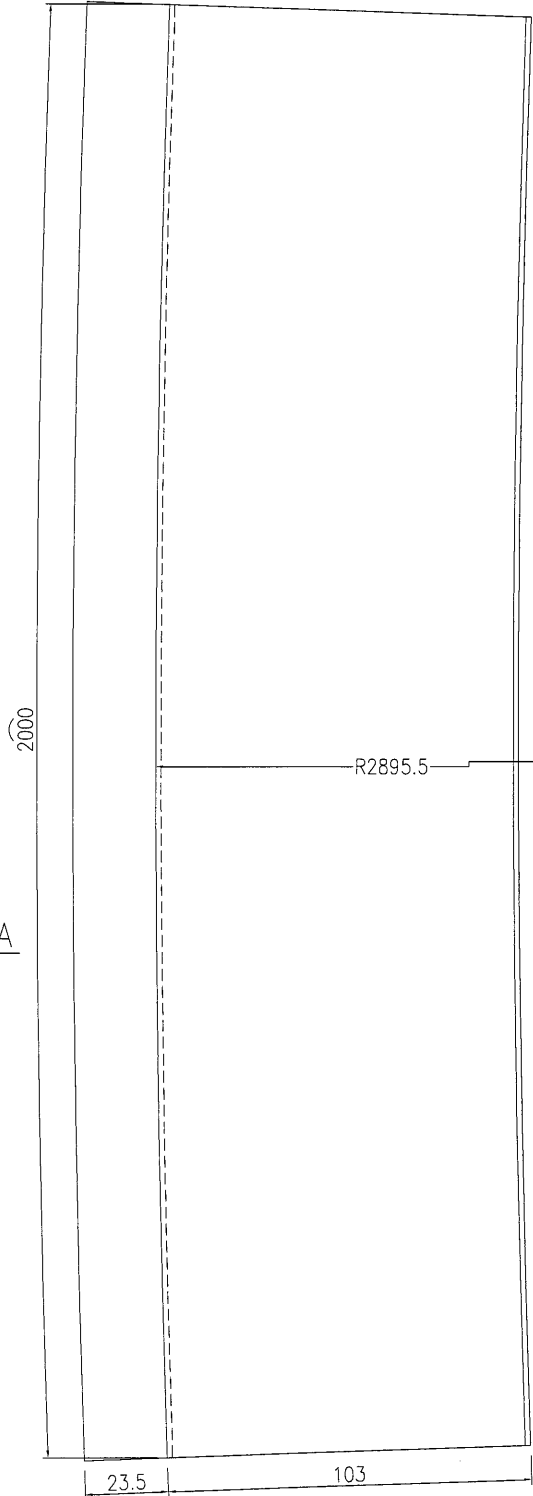
EG-DWG3



美特鋁質有限公司
MIDI Aluminium Fabricator Ltd.

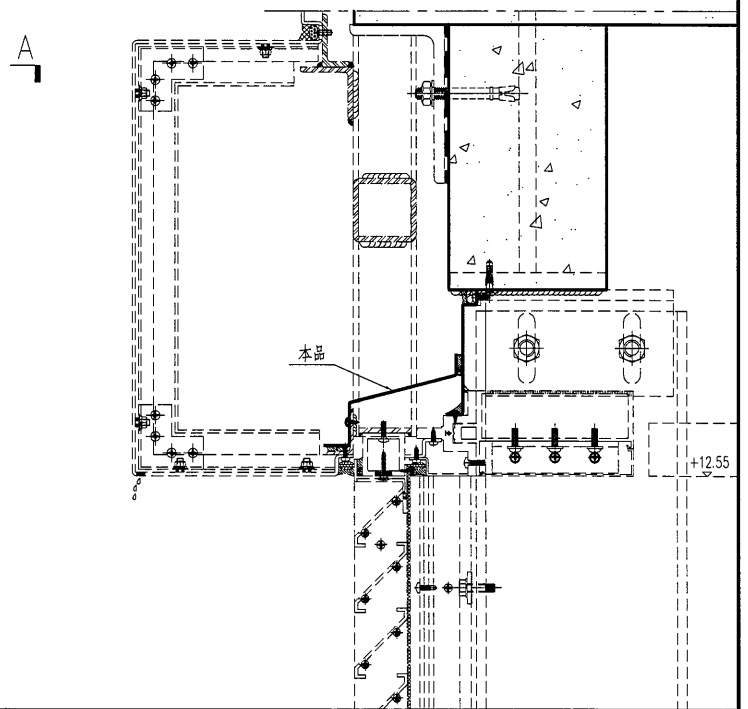
产品编号	L(mm)	数量	A	N	M	B	N1	M1	备注
		1							

工程號 J835 地盤 將軍澳66D平台



SECTION A-A

节点号: J835-GW-DT06/01



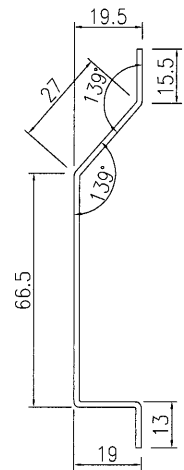
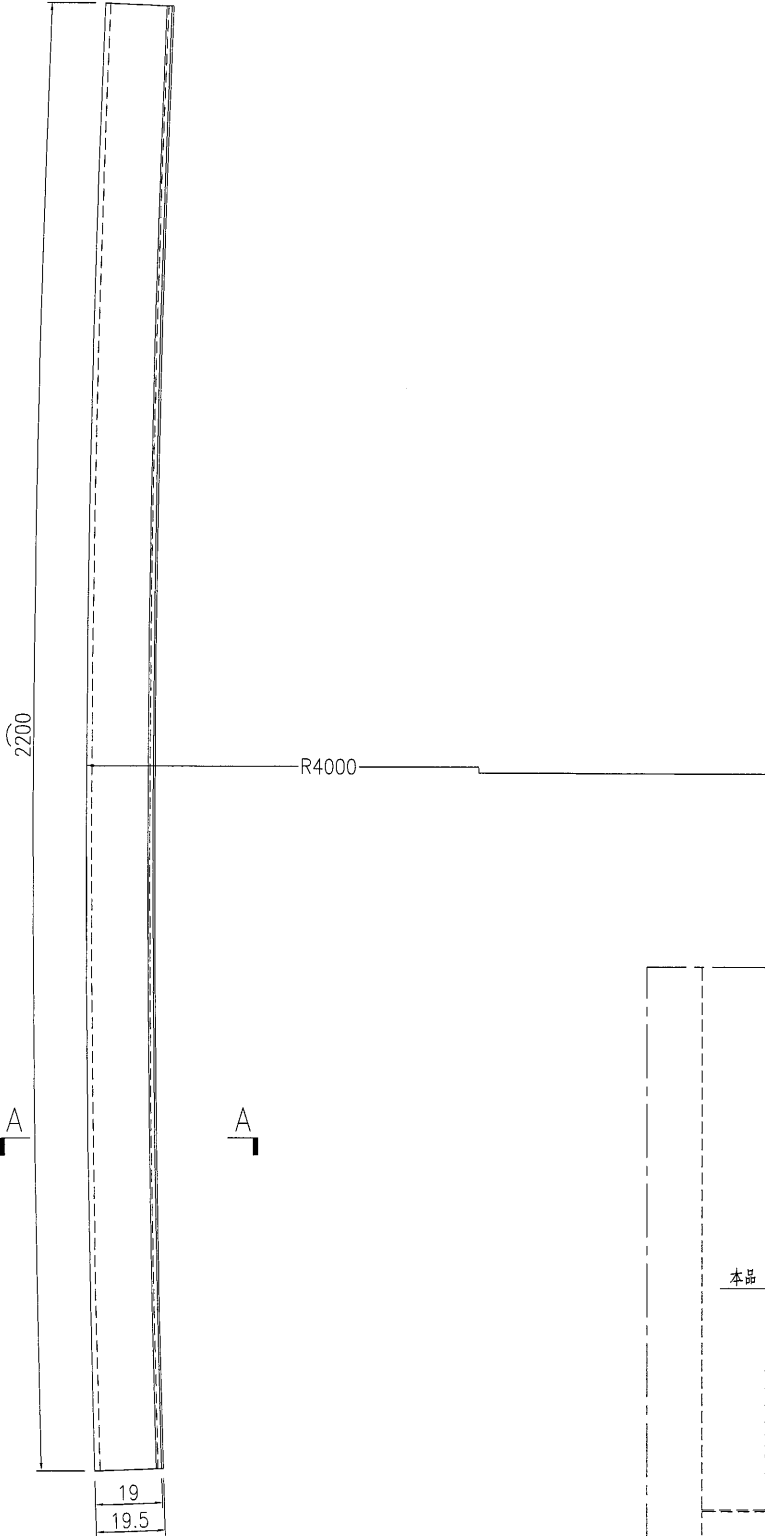
名稱	鋁板加工圖	制圖	曾建平	2017-01-02	修改			
材料	1.2mm厚鋁板	復核			日期			
顏色	鉻化處理	批准			圖號	J835-AL217		



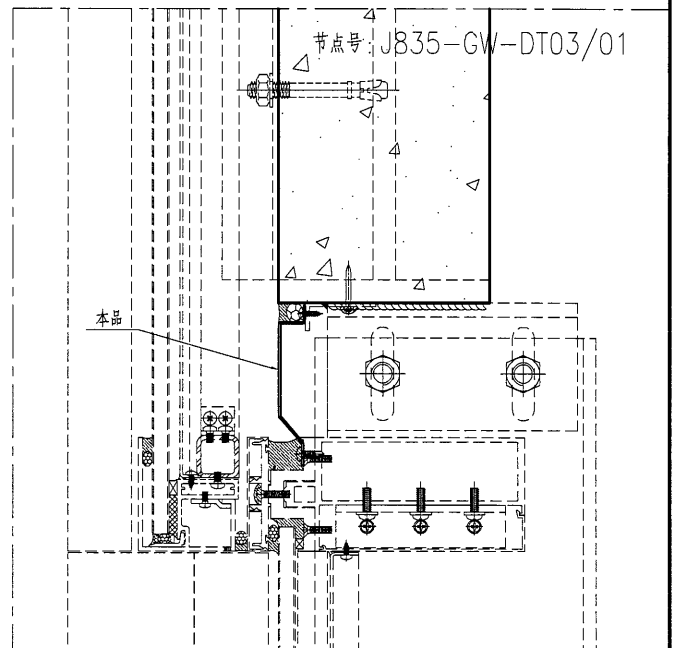
美特鋁質 有限公司
MIDI Aluminium Fabricator Ltd.

产品编号	L(mm)	数量	A	N	M	B	N1	M1	备注
		2							

工程號 J835 地盤 將軍澳66D平台



SECTION A-A

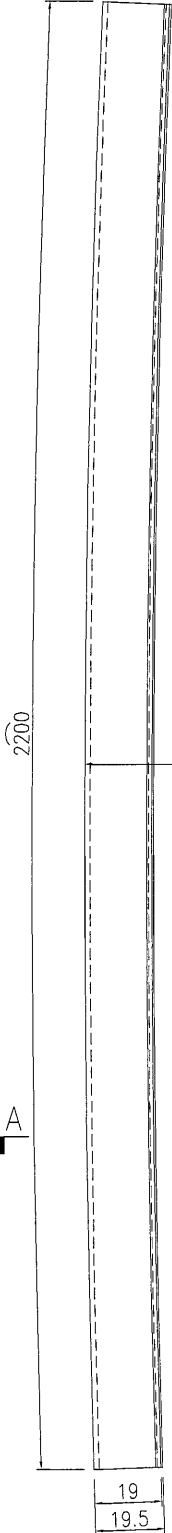


名稱	鋁板加工圖	制圖	曾建平	2017-01-02	修改			
材料	1.2mm厚鋁板	復核			日期			
顏色	鉻化處理	批准			圖號	J835-AL218		

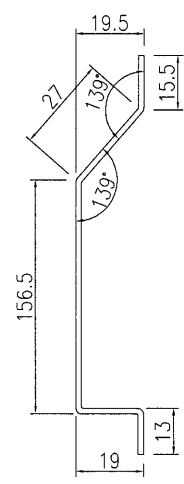
 美特鋁質 有限公司
MIDI Aluminium Fabricator Ltd.

产品编号	L(mm)	数量	A	N	M	B	N1	M1	备注
		1							

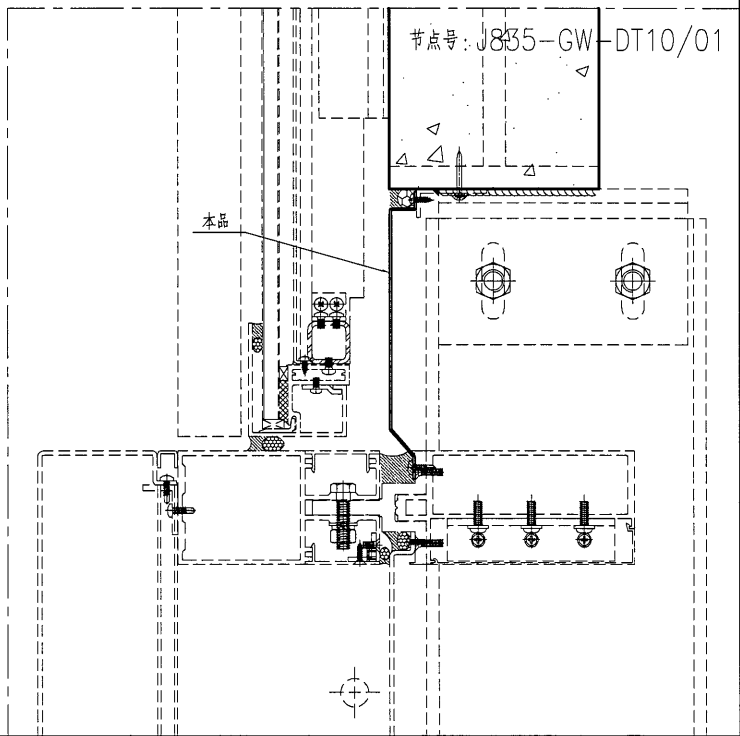
工程號 J835 地盤 將軍澳66D平台



R4000



SECTION A-A

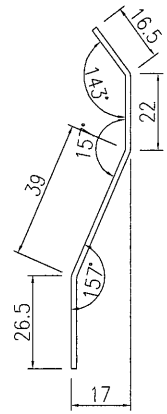
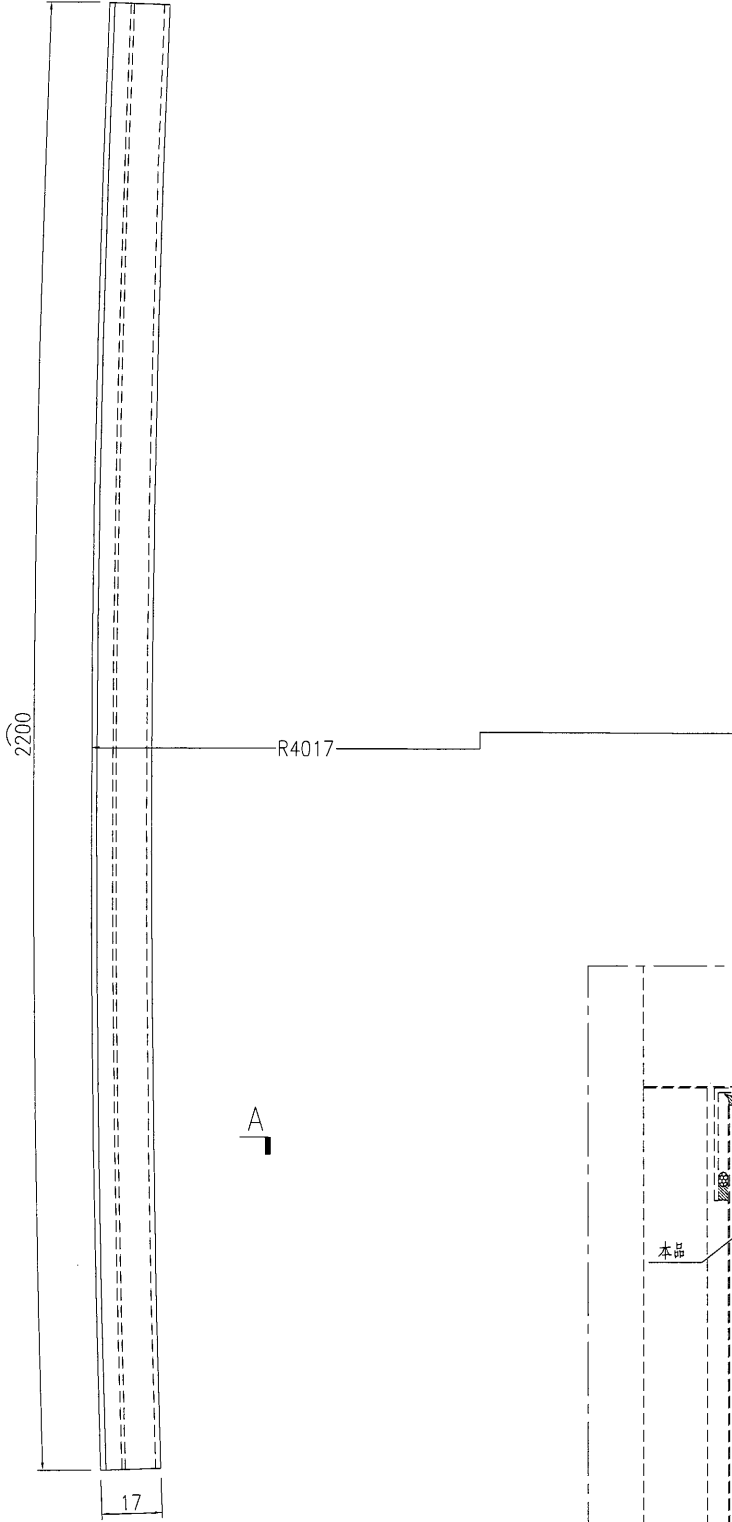


名稱	鋁板加工圖	制圖	曾建平	2017-01-02	修改			
材料	1.2mm厚鋁板	復核			日期			
顏色	鉻化處理	批准			圖號	J835-AL218a		

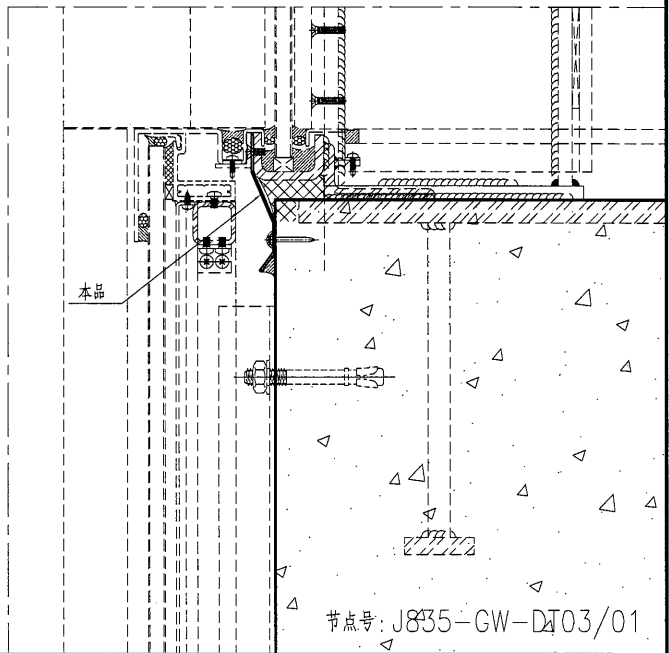
美特鋁質 有限公司
MIDI Aluminium Fabricator Ltd.

工程號	J835	地盤	將軍澳66D平台
-----	------	----	----------

产品编号	L(mm)	数量	A	N	M	B	N1	M1	备注
		2							



SECTION A-A



节点号: J835-GW-DT03/01

名稱	鋁板加工圖	制圖	曾建平	2017-01-02	修改		
材料	1.2mm厚鋁板	復核			日期		
顏色	鉻化處理	批准			圖號	J835-AL219	

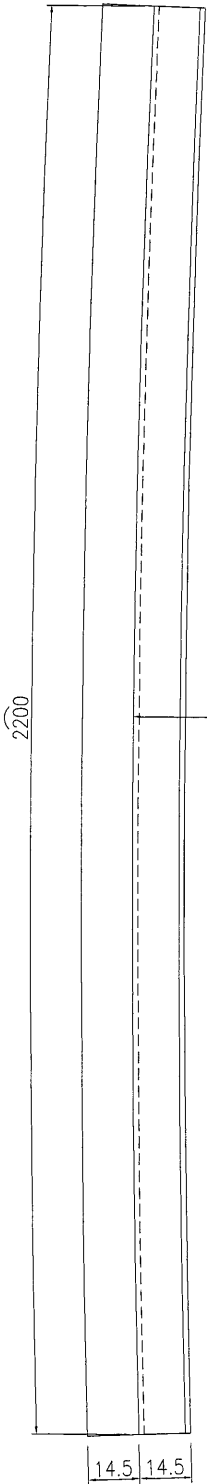
EG-DWG3



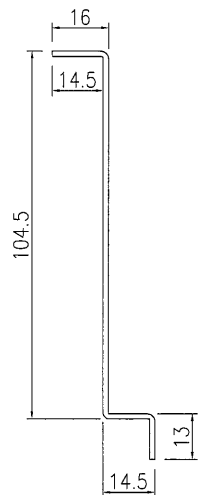
美特鋁質 有限公司
MIDI Aluminium Fabricator Ltd.

工程號	J835	地盤	將軍澳66D平台
-----	------	----	----------

产品编号	L(mm)	数量	A	N	M	B	N1	M1	备注
		2							

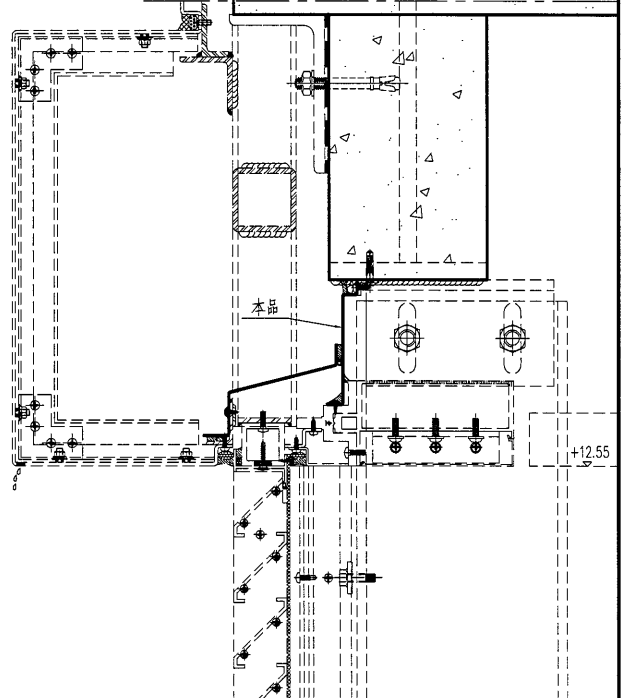


R3987.5



SECTION A-A

节点号: J835-GW-DT06/01



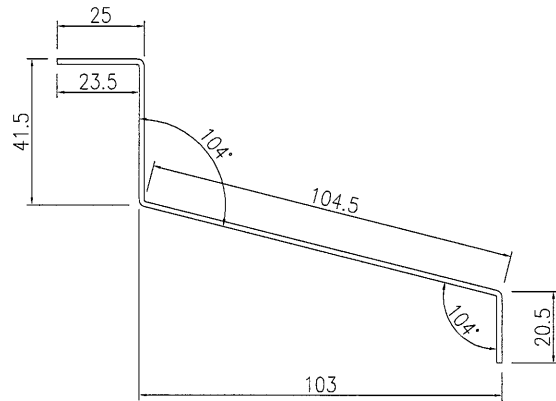
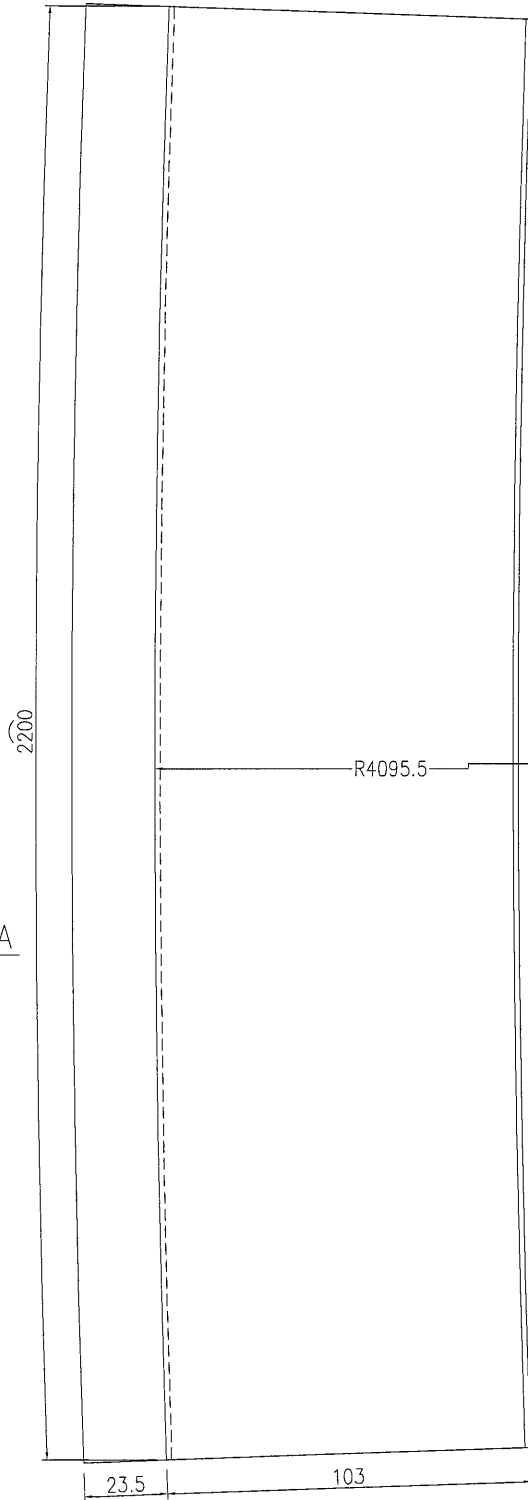
名稱	鋁板加工圖	制圖	曾建平	2017-01-02	修改		
材料	1.2mm厚鋁板	復核			日期		
顏色	鉻化處理	批准			圖號	J835-AL220	



美特鋁質 有限公司
MIDI Aluminium Fabricator Ltd.

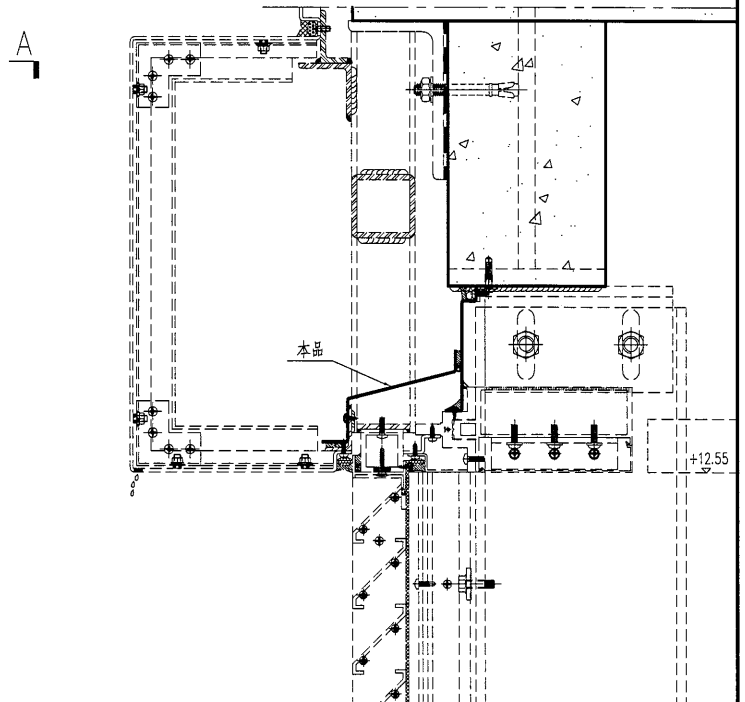
产品编号	L(mm)	数量	A	N	M	B	N1	M1	备注
		2							

工程號 J835 地盤 將軍澳66D平台

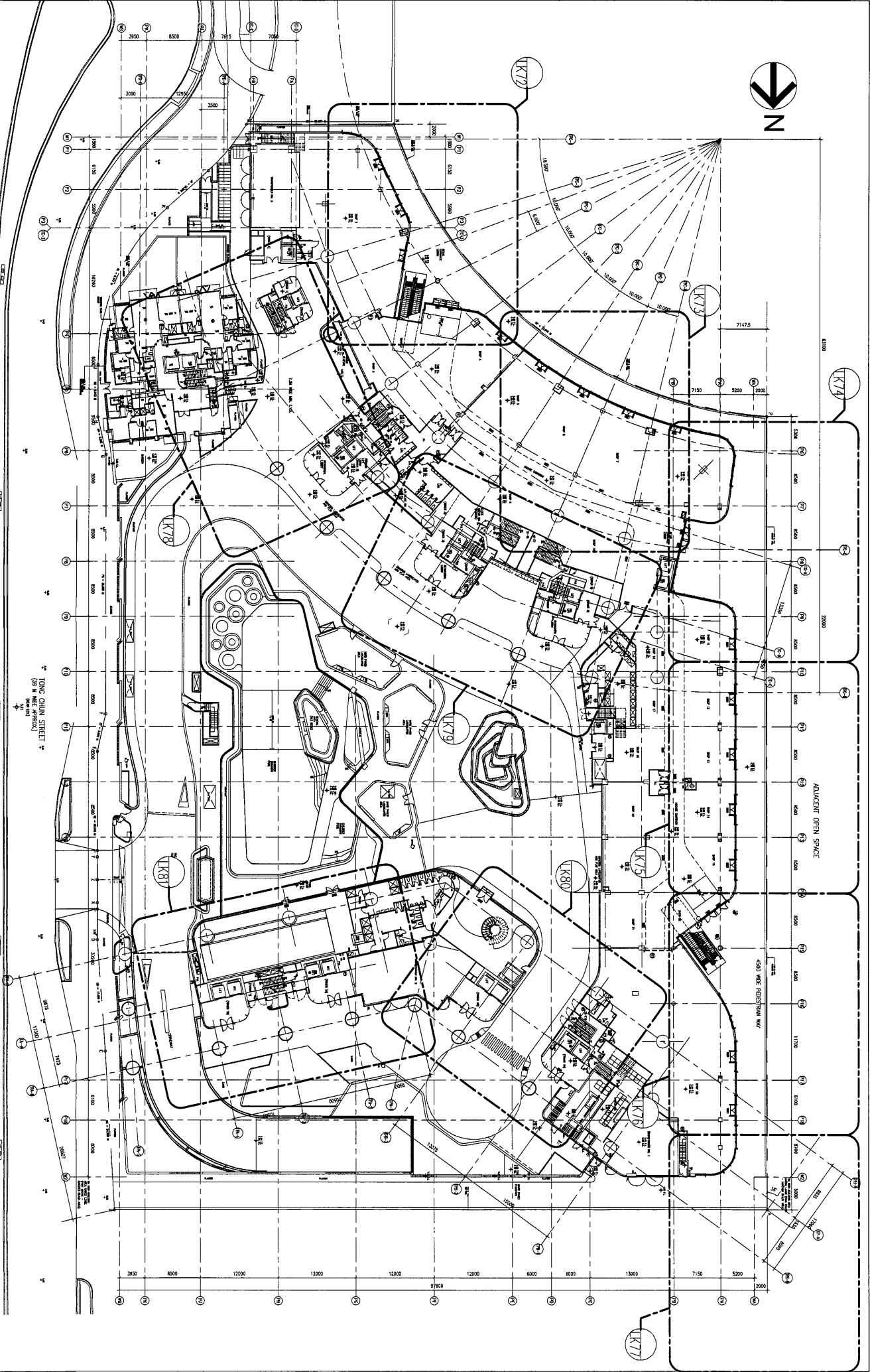


SECTION A-A

节点号: J835-GW-DT06/01



名稱	鋁板加工圖	制圖	曾建平	2017-01-02	修改			
材料	1.2mm厚鋁板	復核			日期			
顏色	鉻化處理	批准			圖號	J835-AL221		



美特鋁質有限公司
MIDI Aluminium Fabricator Ltd.

工程號: J835
地盤: 將軍澳66D平台

窗號: -
顏色: -

數量: -
位置: -

繪圖: 曾建平
校核: -

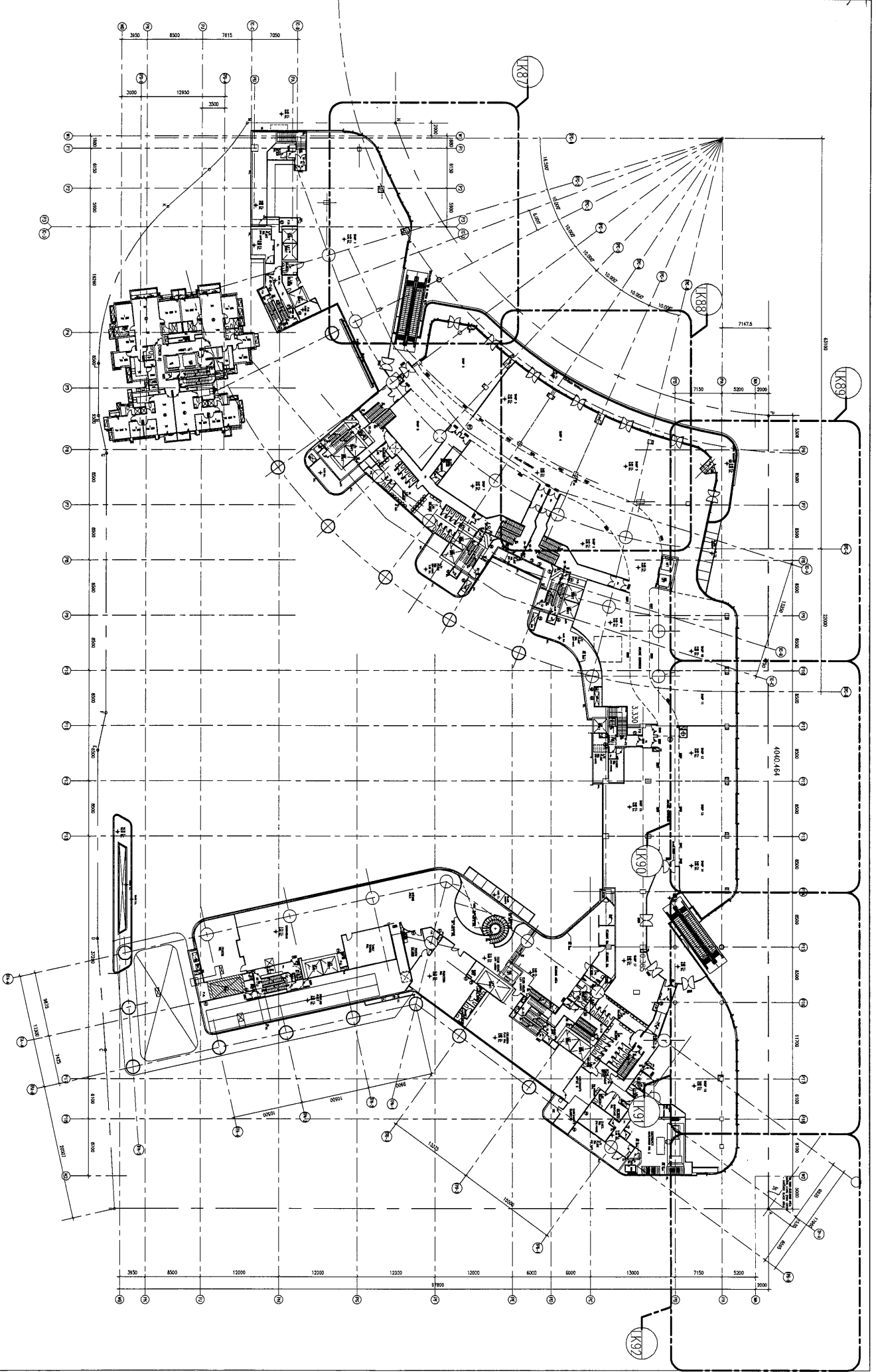
日期: 2017.01.09


批准: -
日期: -

採用: 地盤 工廠口

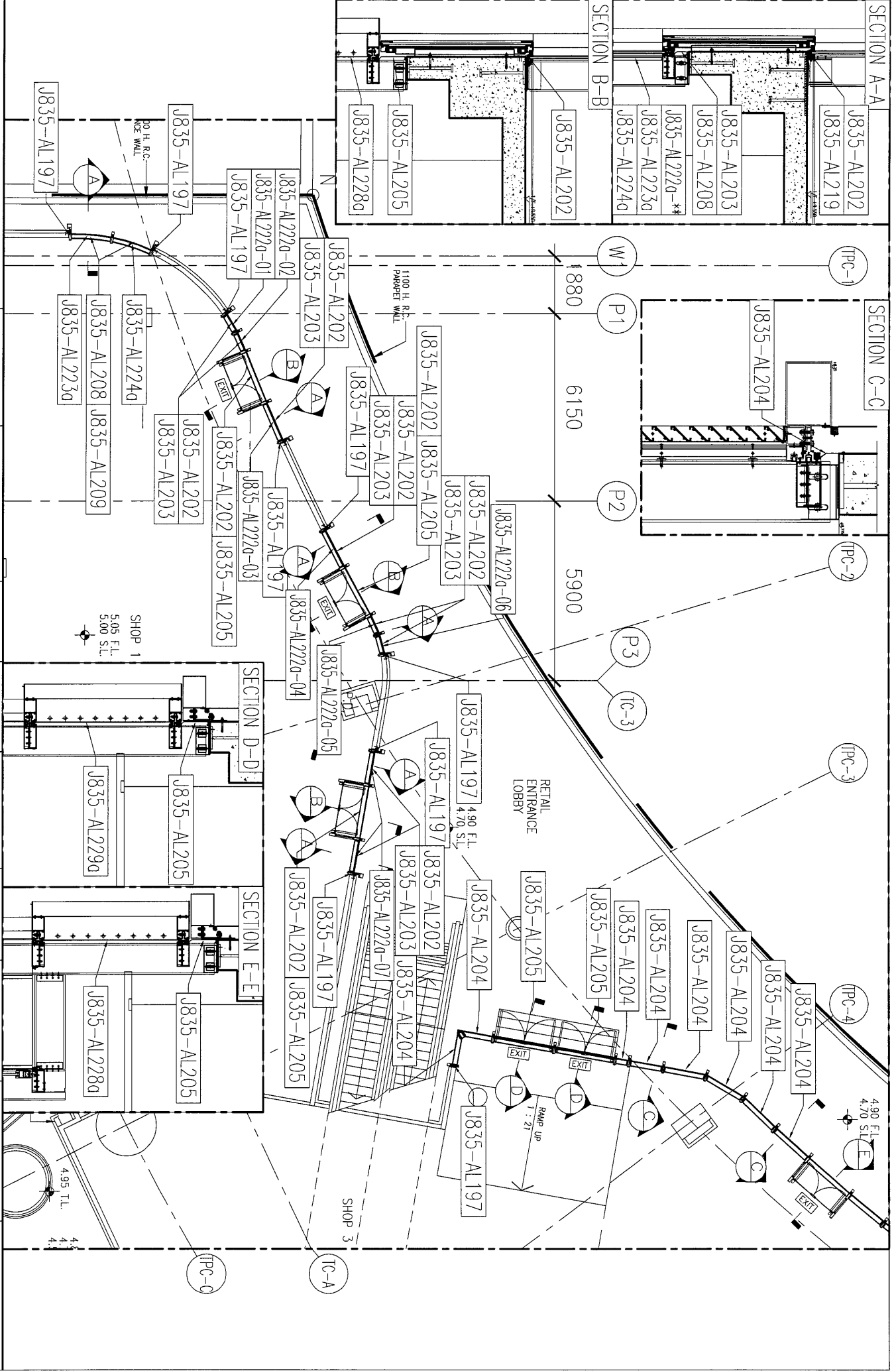
名稱: GF防水板位置圖

圖號: J835-LK69
版次: -

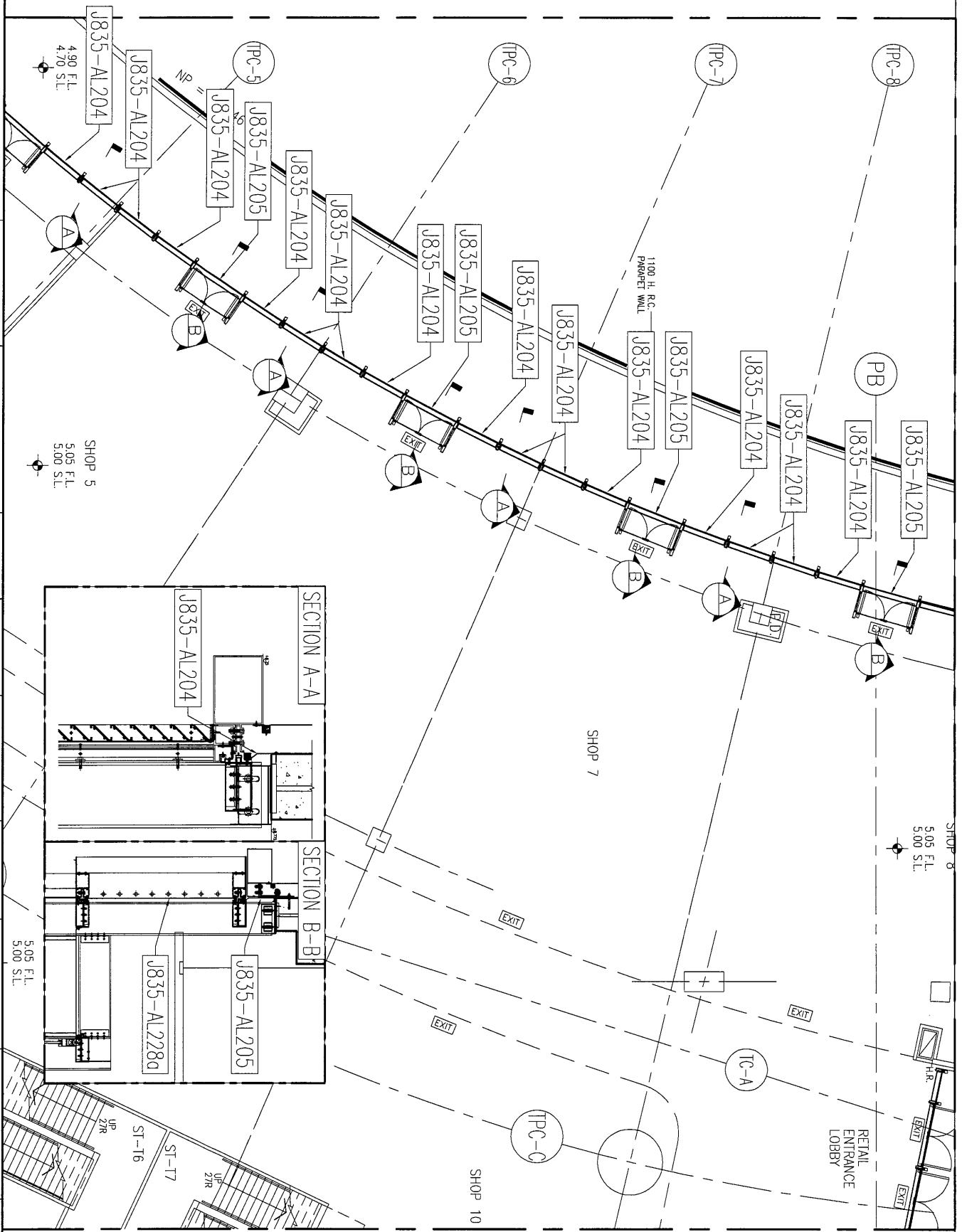



美特鋁質有限公司
 MIDI Aluminium Fabricator Ltd.

工程號: J-835	窗號: -	數量: -	繪圖: 曾建平	日期: 2017.01.09	批准:	名稱: 1/防水板位置圖	圖号: J835-LK71
地盤: 將軍澳60平台	顏色: -	位置: -	校核:	日期:	採用: <input checked="" type="checkbox"/> 地盤 <input type="checkbox"/> 工廠口	版次:	版次:



工程號: J835	窗號: -	數量: -	繪圖: 曾建平	日期: 2017.01.09	批准: _____	名稱: 防水板位置圖
地點: 將軍澳60D平台	顏色: _____	位置: _____	校核: _____	日期: _____	採用: 地盤 <input type="checkbox"/> 工廠 <input type="checkbox"/>	圖號: J835-LK72
			日期: _____	日期: _____	版次: _____	版次: _____



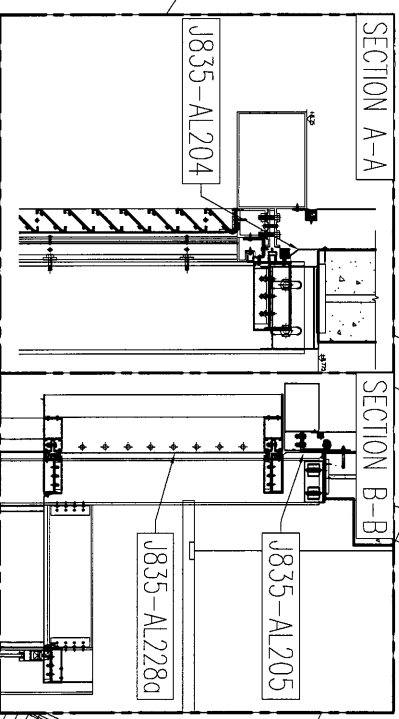
J835-AL204
4.90 F.L.
4.70 S.L.

SHOP 5
5.05 F.L.
5.00 S.L.

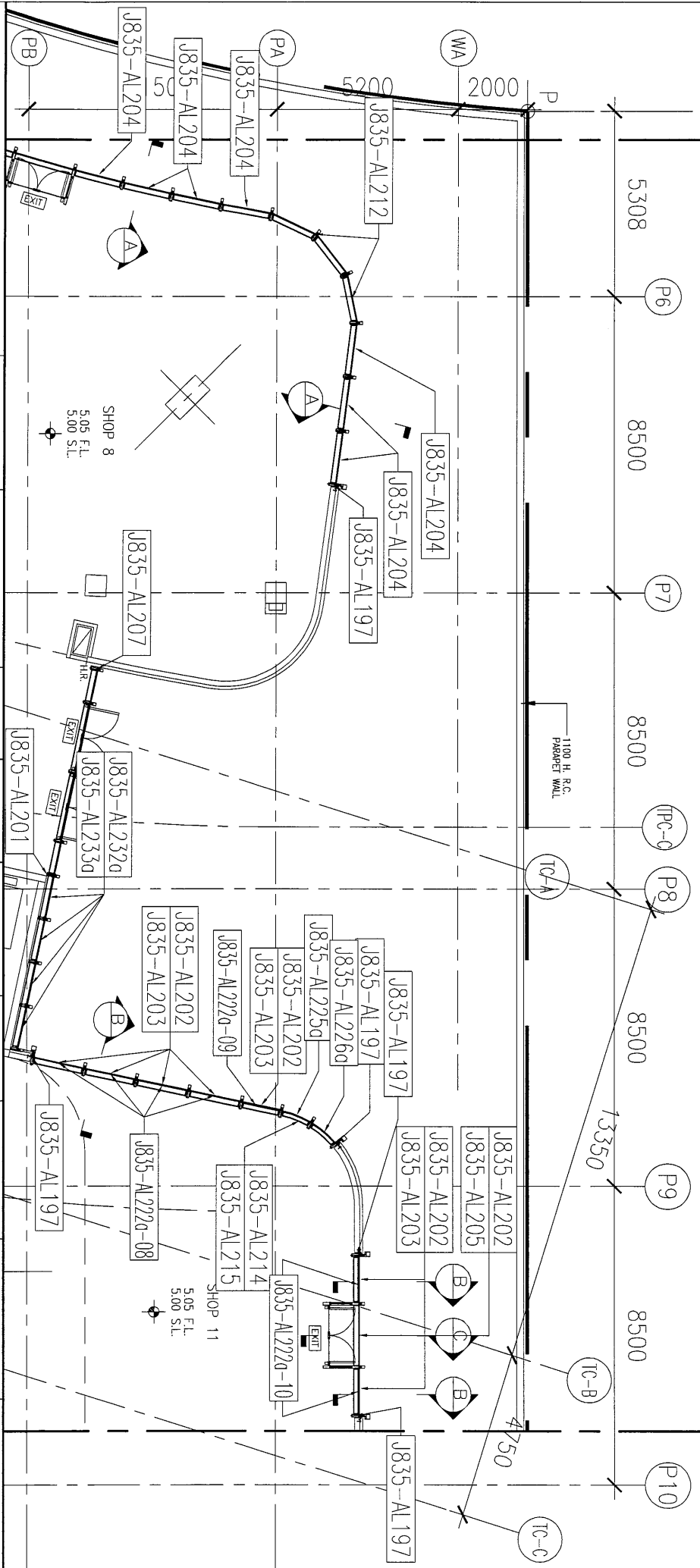
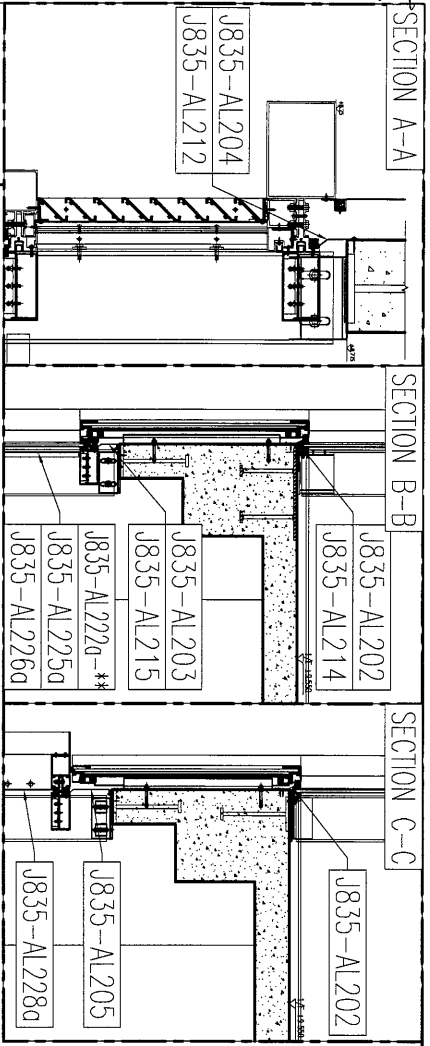
SHOP 8
5.05 F.L.
5.00 S.L.

SHOP 10

SHOP 7

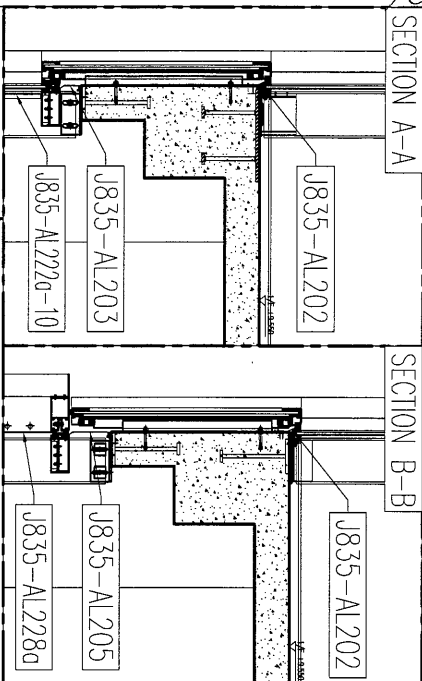


工程號 : J835	窗號 : -	數量 : -	繪圖 : 曾建平	日期 : 2017.01.09	批准 : -	名稱 : 防水板位置圖	圖号 : J835-LK73
地盤 : 將軍澳66D平台	顏色 : -	位置 : -	校核 : -	日期 : -	採用 : 地盤 <input type="checkbox"/> 工廠 <input type="checkbox"/>	版次 : -	版次 : -

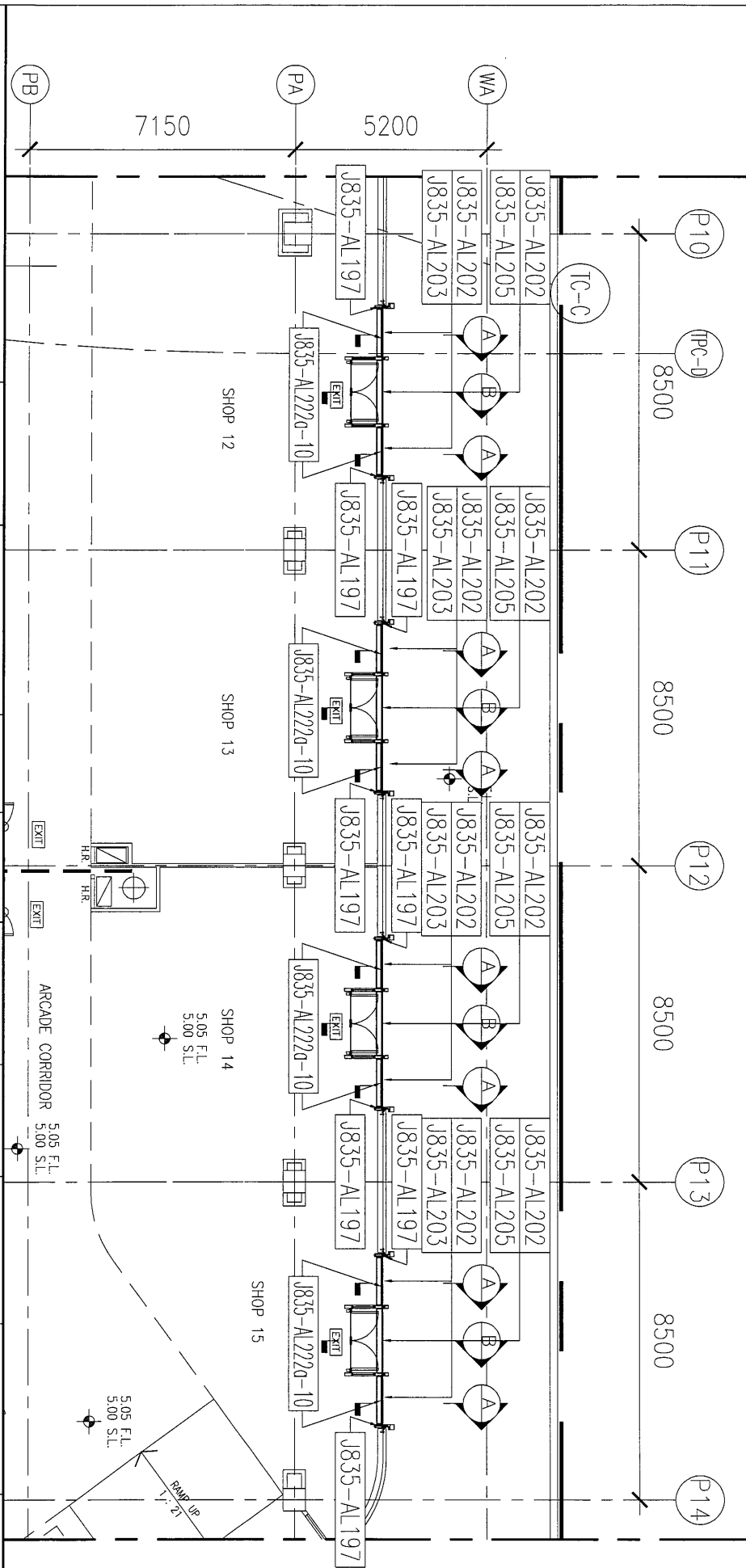


美特鋁質有限公司
MIDI Aluminium Fabricator Ltd.

工程號: J835	窗號: -	數量: -	繪圖: 曾建平	日期: 2017.01.09	批准:	日期:	名稱: 防水板位置圖	圖号: J835-LK74
地點: 將軍澳66D平台	顏色: -	位置: -	校核:	採用: 地盤 <input type="checkbox"/> 工廠 <input type="checkbox"/>	版本:	版本:		

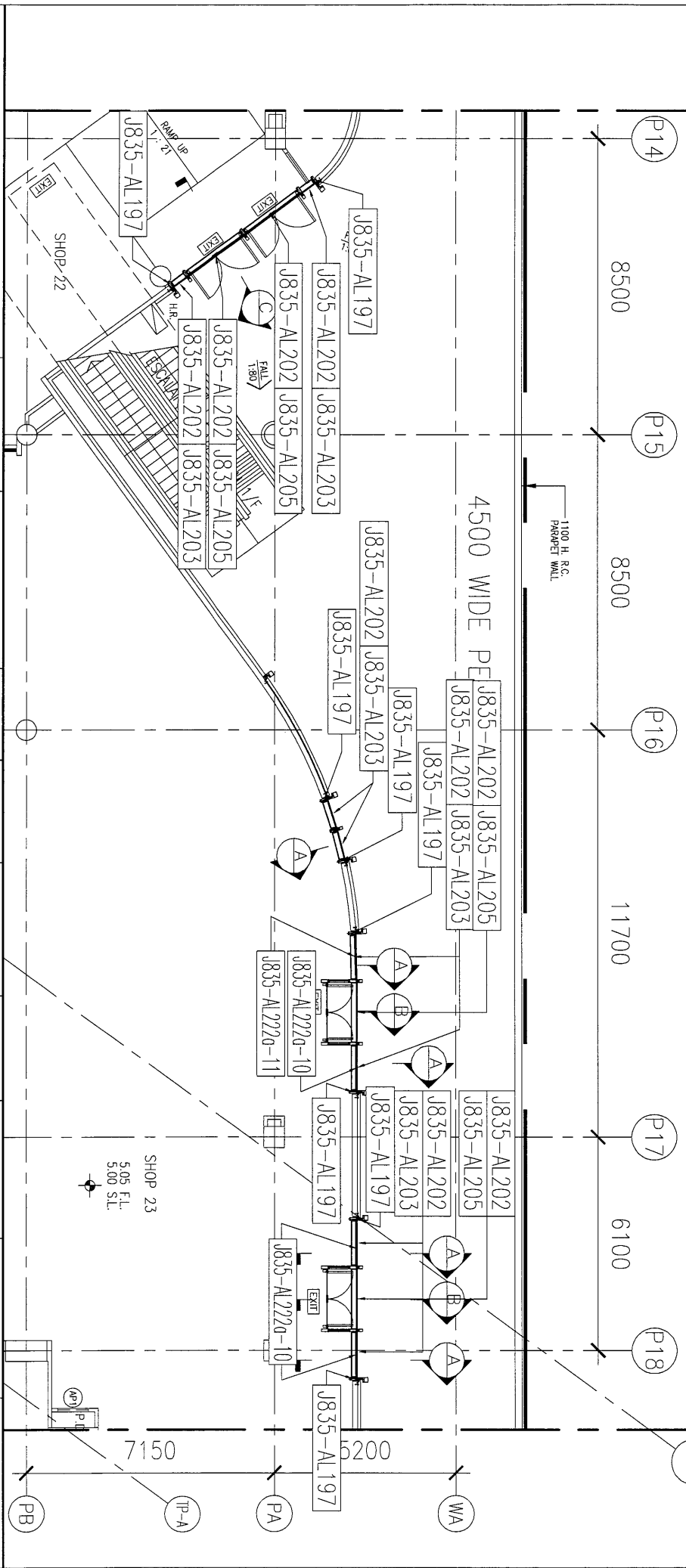
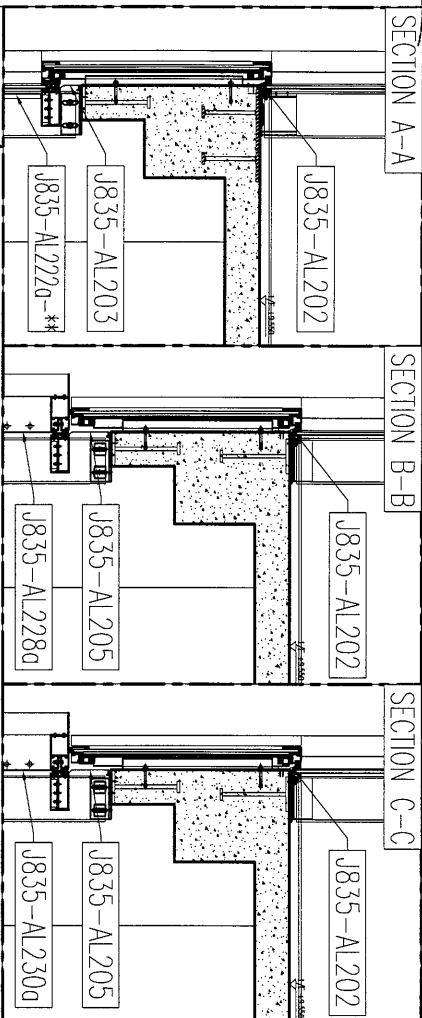



ADJACENT OPEN SPACE



美特鋁質有限公司
MIDI Aluminium Fabricator Ltd.

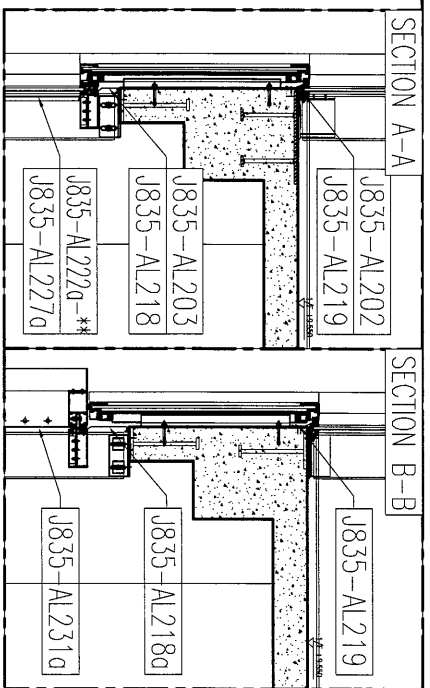
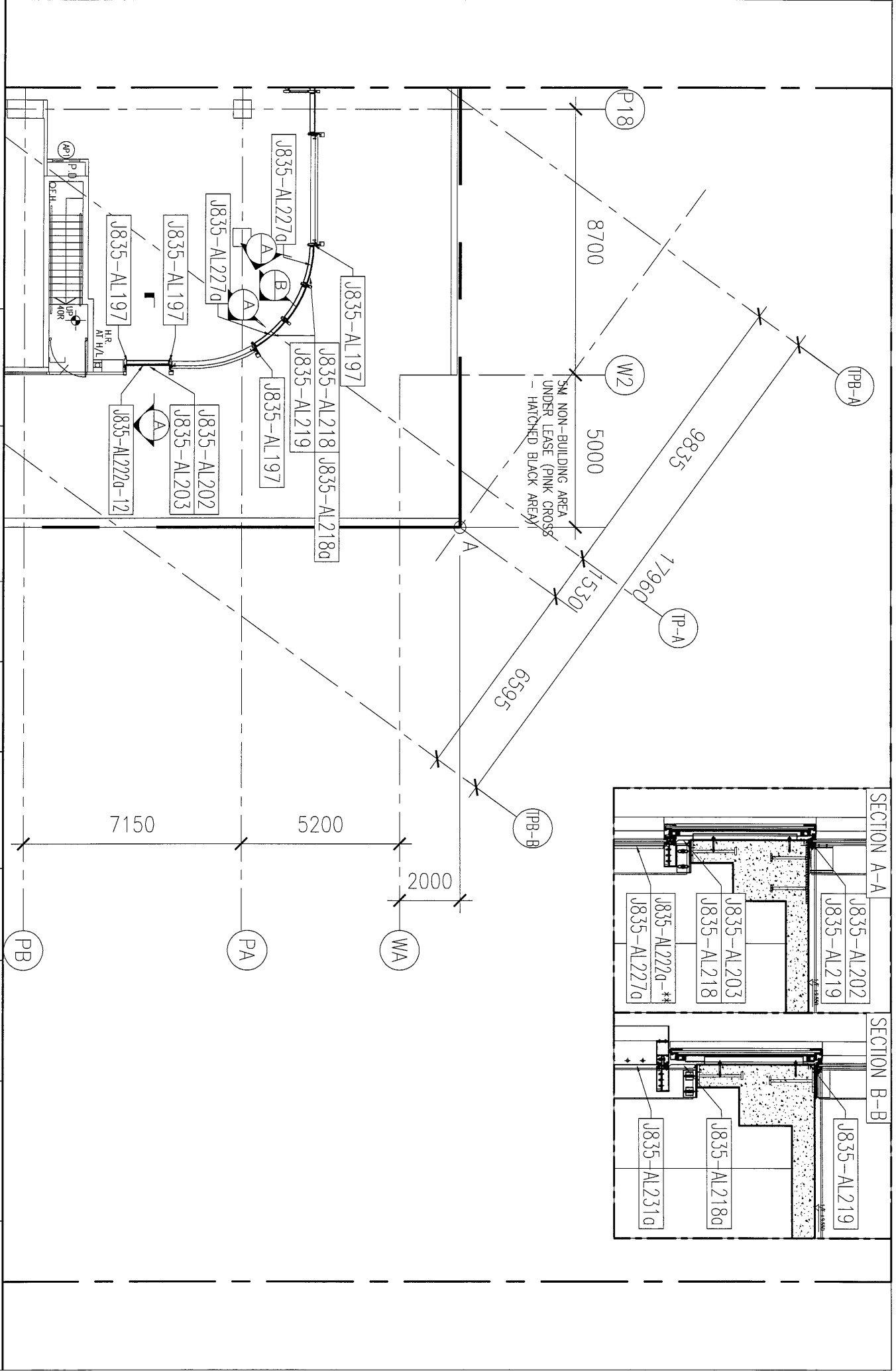
工程號: J-835	窗號: -	數量: -	繪圖: 曾建平	日期: 2017.01.09	批准:	日期:	名稱: 防水板位置圖	圖号: J835-LK75
地盤: 將軍澳66D平台	顏色:	位置:	校核:	日期:	採用: 地盤 <input type="checkbox"/> 工廠口		版本:	版本:



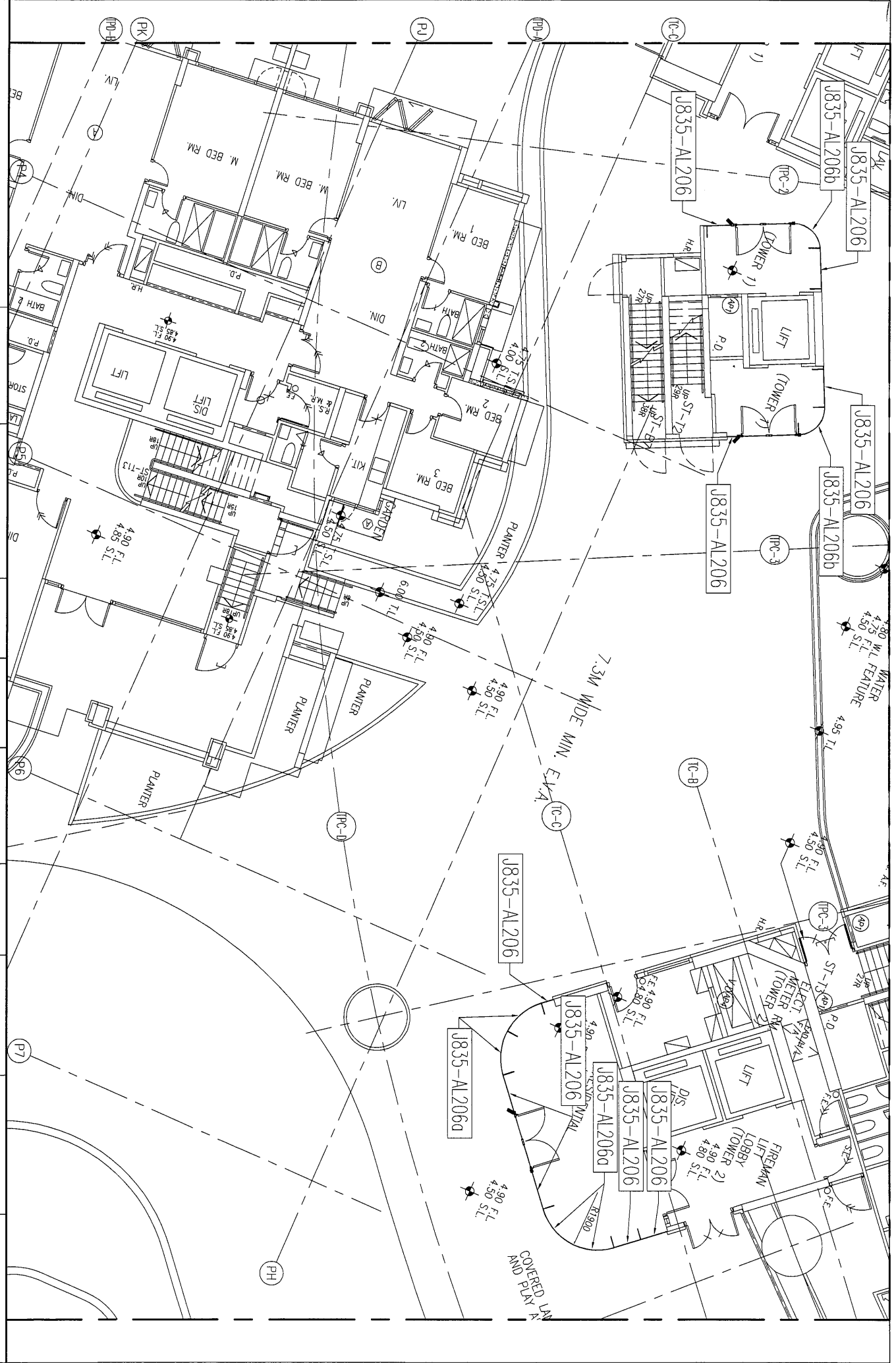

美特铝质有限公司
 MIDI Aluminium Fabricator Ltd.


工程號: J-835	窗號: -	數量: -	繪圖: 曾建平	日期: 2017.01.09	批准: -	日期: -	名稱: 防水板位置圖	圖號: J835-LK76
地盤: 將軍澳66D平台	顏色: -	位置: -	校核: -	日期: -	採用: <input checked="" type="checkbox"/> 地盤 <input type="checkbox"/> 工廠	日期: -	版本: -	版本: -

60



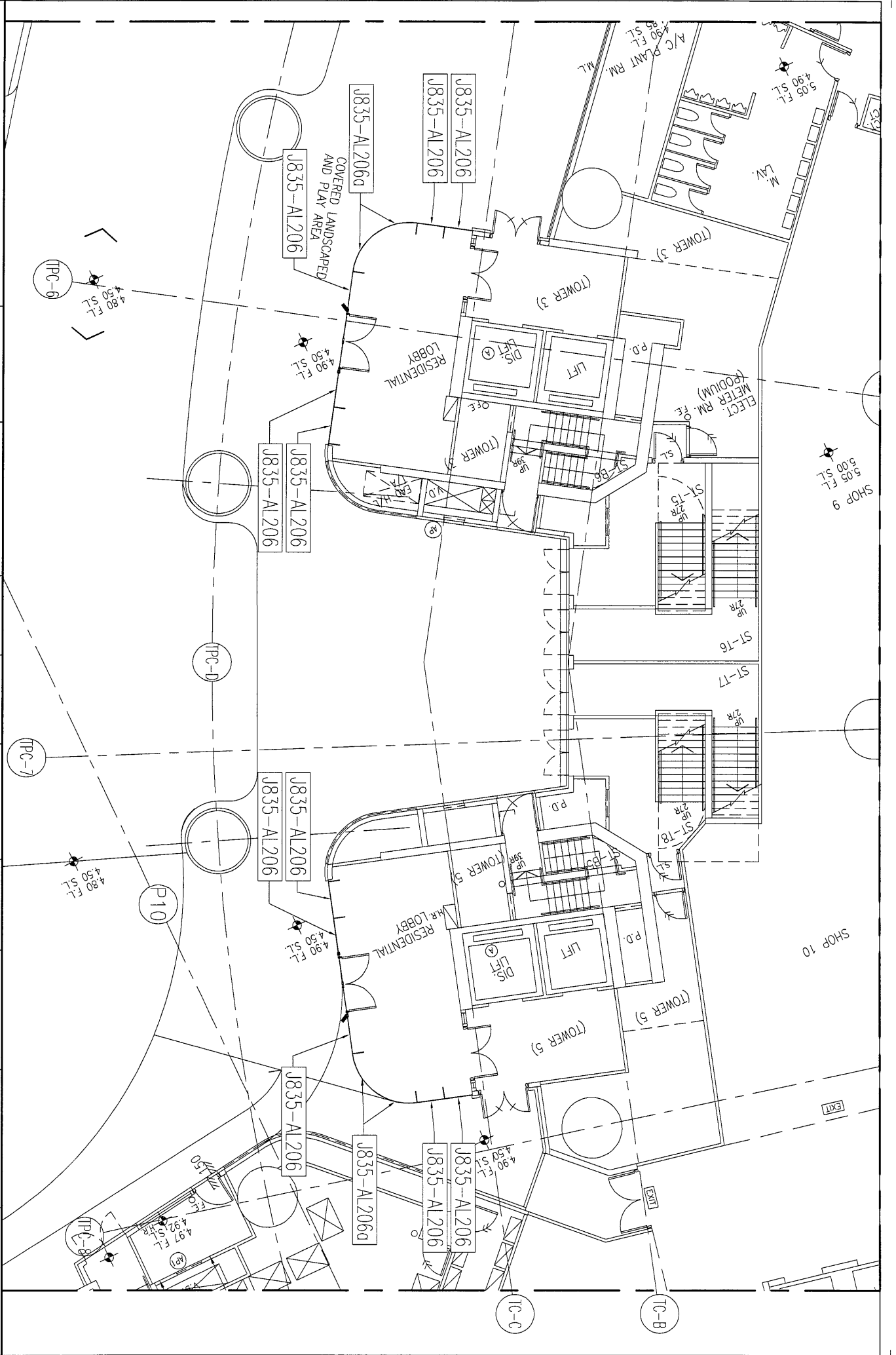
工程號 : J835	窗號 : -	數量 : -	繪圖: 曾建平	日期: 2017.01.09	批准:	名稱: 防水板位置圖	圖号: J835-LK77
地點: 將軍澳60平台	顏色 :	位置: -	校核:	日期:	採用: 地盤 <input type="checkbox"/> 工廠口	版本:	版本:



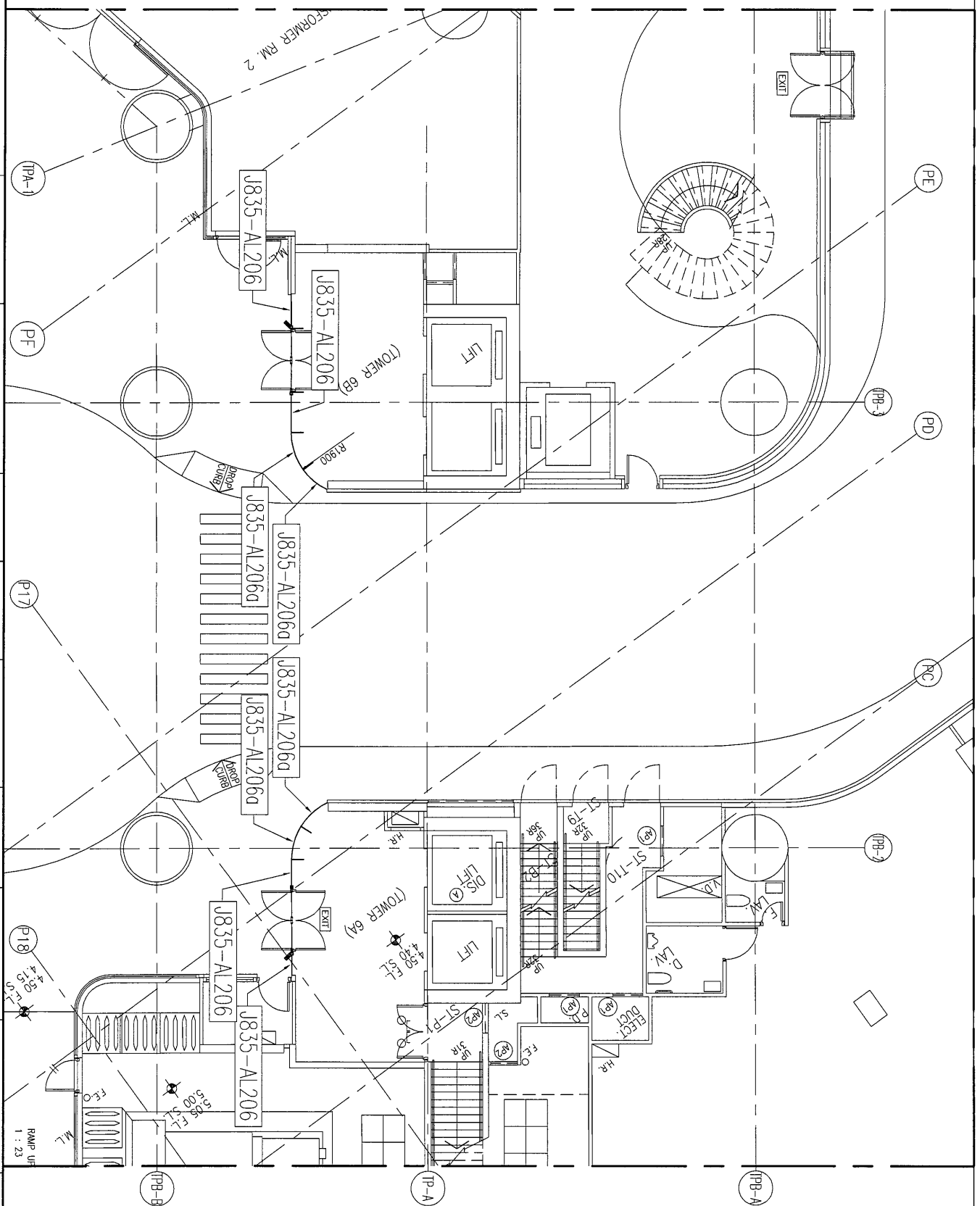

美特铝质有限公司
 MIDI Aluminum Fabricator Ltd.

工程號: J-835	窗號: -	數量: -	繪圖: 曾建平	日期: 2017.01.09	批准:	日期:	名稱: 防水板位置圖	圖号: J835-LK78
地盤: 將軍澳66D平台	顏色:	位置:	校核:	日期:	採用: 地盤 <input type="checkbox"/> 工廠 <input type="checkbox"/>	版次:	版次:	

工程號: J-835	窗號: -	數量: -	繪圖: 曾建平	日期: 2017.01.09	批准:	日期:	名稱: 防水板位置圖	圖号: J835-LK79
地盤: 將軍澳66D平台	顏色: -	位置: -	校核:	日期:	採用: 地盤 <input type="checkbox"/> 工廠 <input type="checkbox"/>	版本:	版本:	

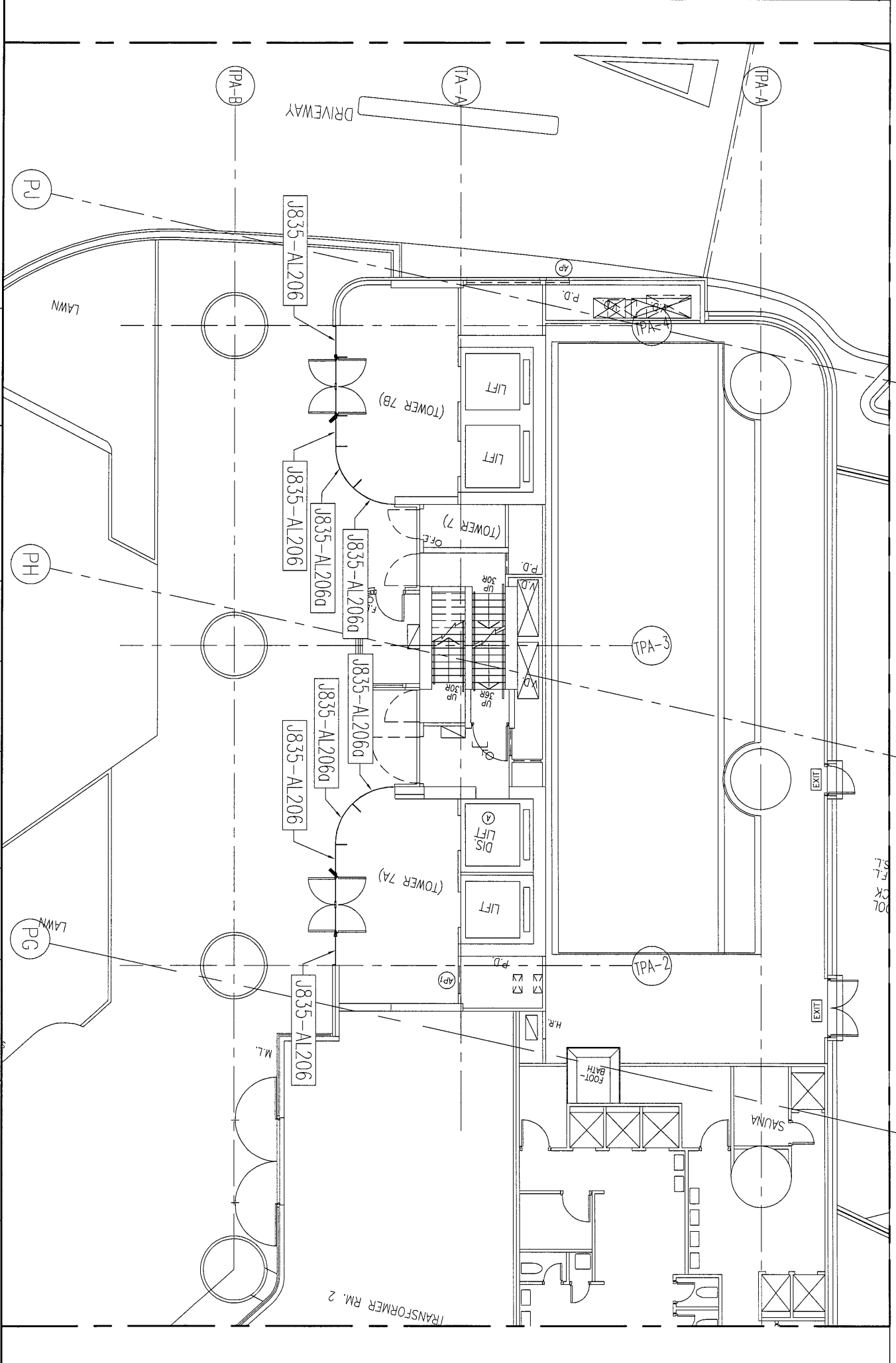


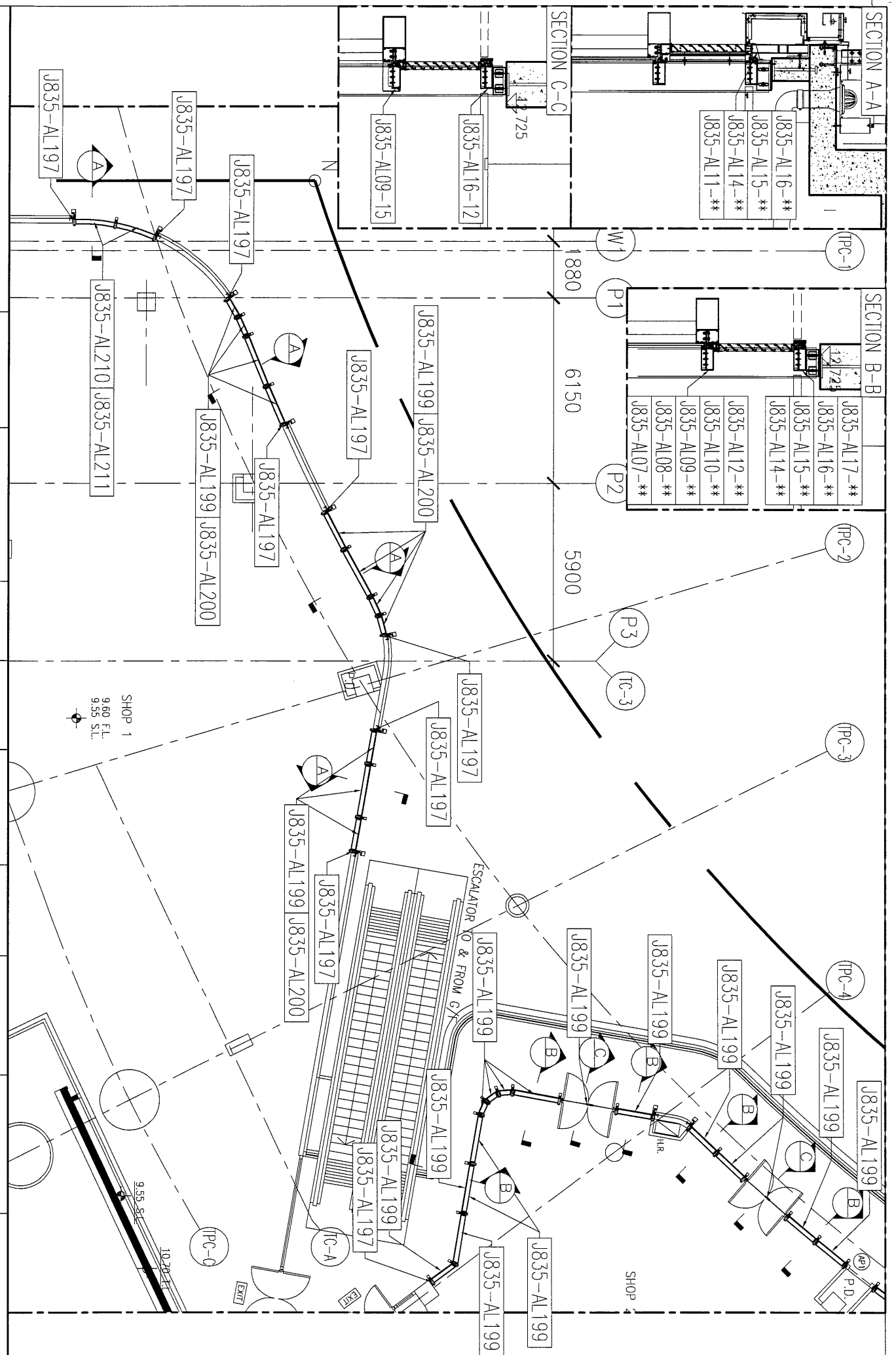
工程號: J835	窗號: -	數量: -	繪圖: 曾建平	日期: 2017.01.09	批准: _____	名稱: 防水板位置圖
地盤: 將軍澳66D平台	顏色: -	位置: -	校核: _____	日期: _____	採用: <input type="checkbox"/> 地盤 <input type="checkbox"/> 工廠口	圖號: J835-LK80
						版次: _____
						版次: _____



76

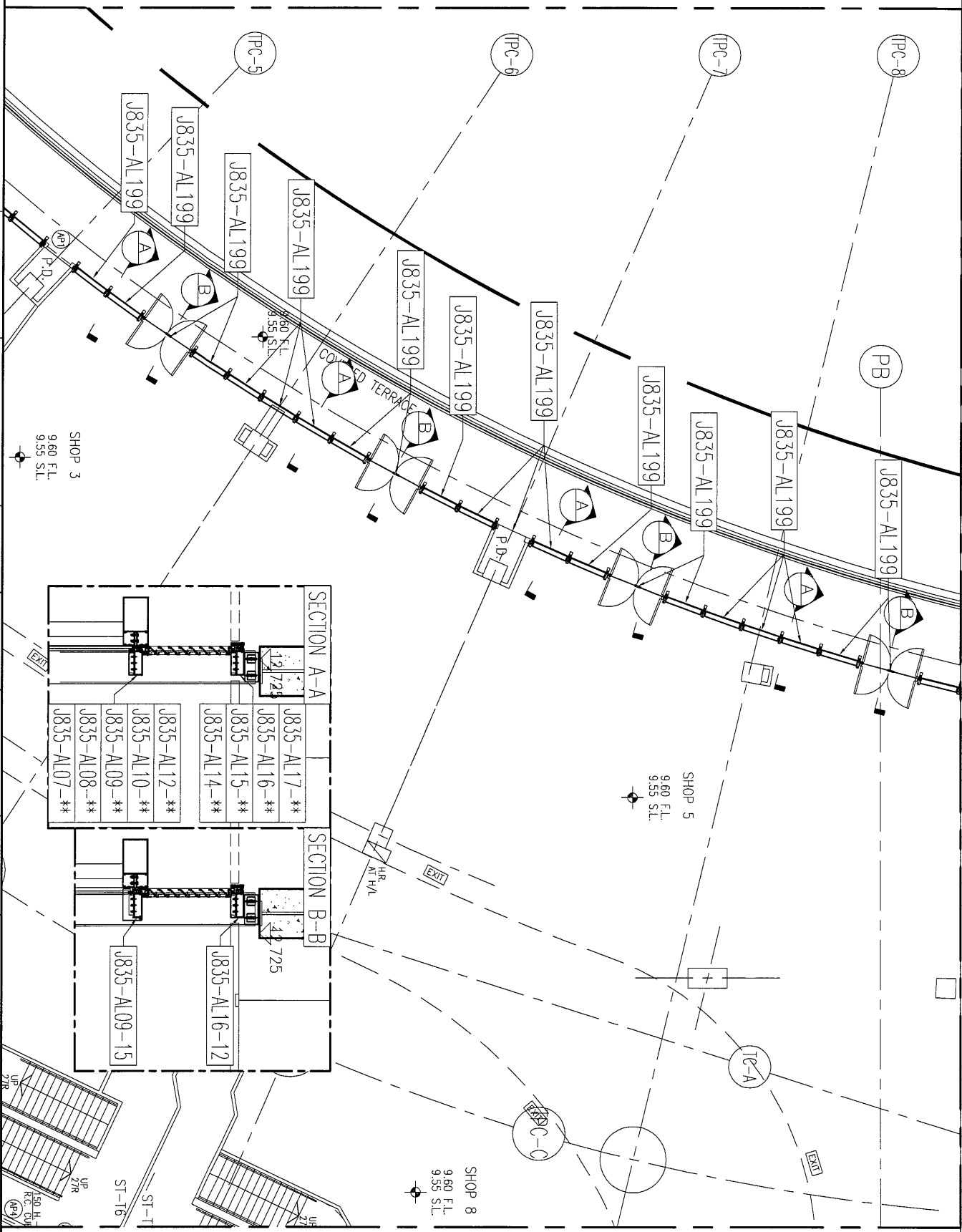
工程號: J-835	窗號: -	數量: -	繪圖: 曾建平	日期: 2017.01.09	批准:	名稱: 防水板位置圖
地盤: 將軍澳60平台	顏色:	位置: -	校核:	日期:	採用: <input type="checkbox"/> 地盤 <input type="checkbox"/> 工廠	版次:
						圖号: J835-LK81
						版次:



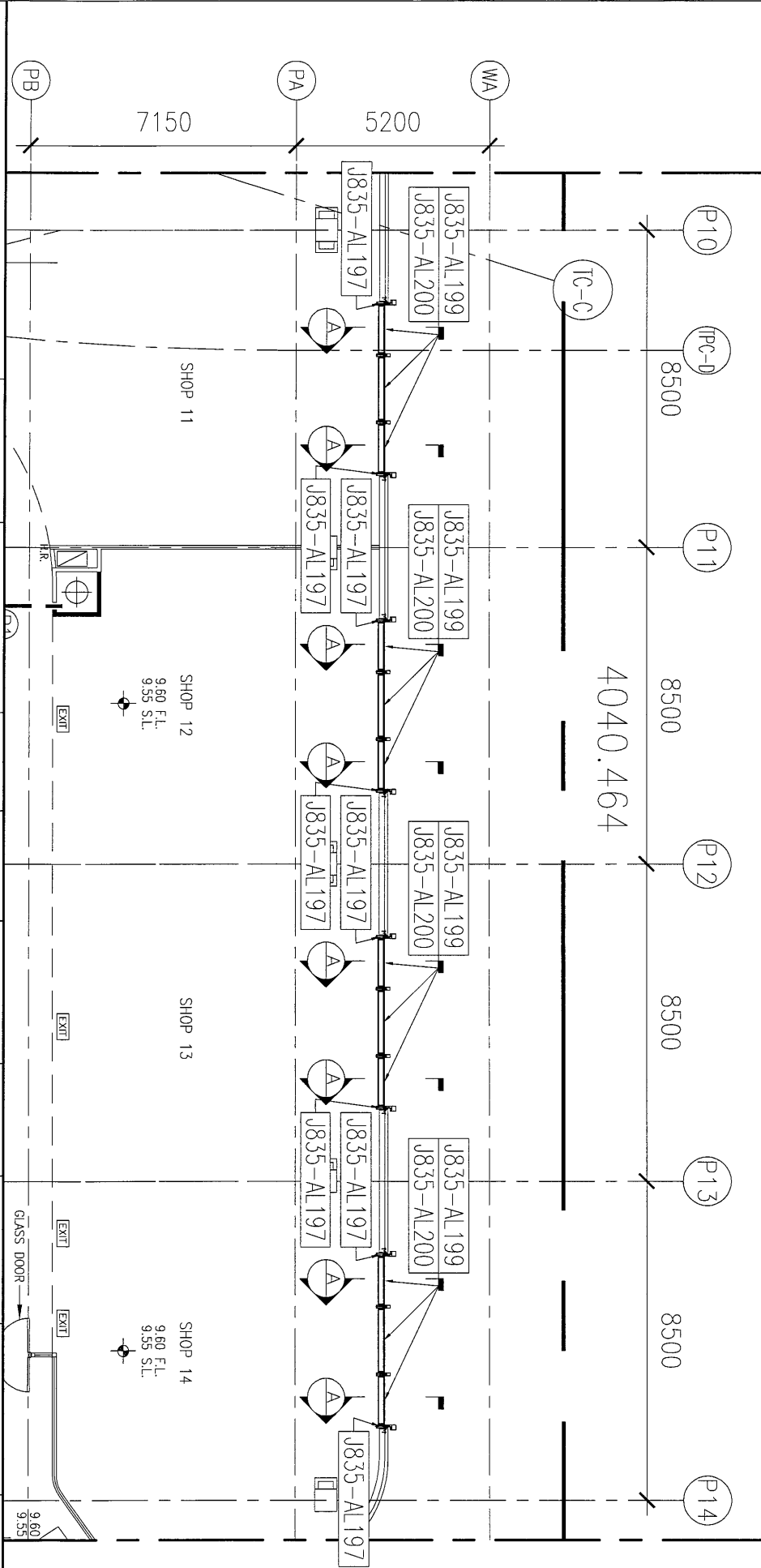
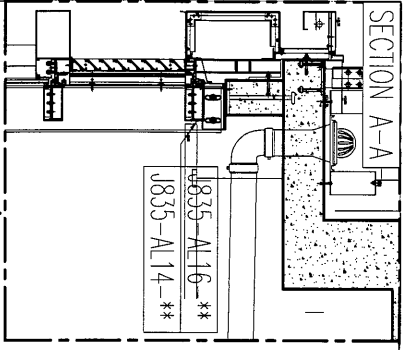


工程號: J-835	窗號: -	數量: -	繪圖: 曾建平	日期: 2017.01.09	批准: 日期:	名稱: 防水板位置圖	圖号: J835-LK87
地點: 將軍澳60D平台	顏色: -	位置: -	校核: -	日期:	採用: <input type="checkbox"/> 地盤 <input type="checkbox"/> 工廠	版本: -	版本: -

工程號: J-835	窗號: -	數量: -	繪圖: 曾建平	日期: 2017.01.09	批准: -	日期: -	名稱: 防水板位置圖
地盤: 將軍澳60D平台	顏色: -	位置: -	校核: -	日期: -	採用: <input checked="" type="checkbox"/> 地盤 <input type="checkbox"/> 工廠口	日期: -	圖號: J835-LK88
							版次: -
							版次: -

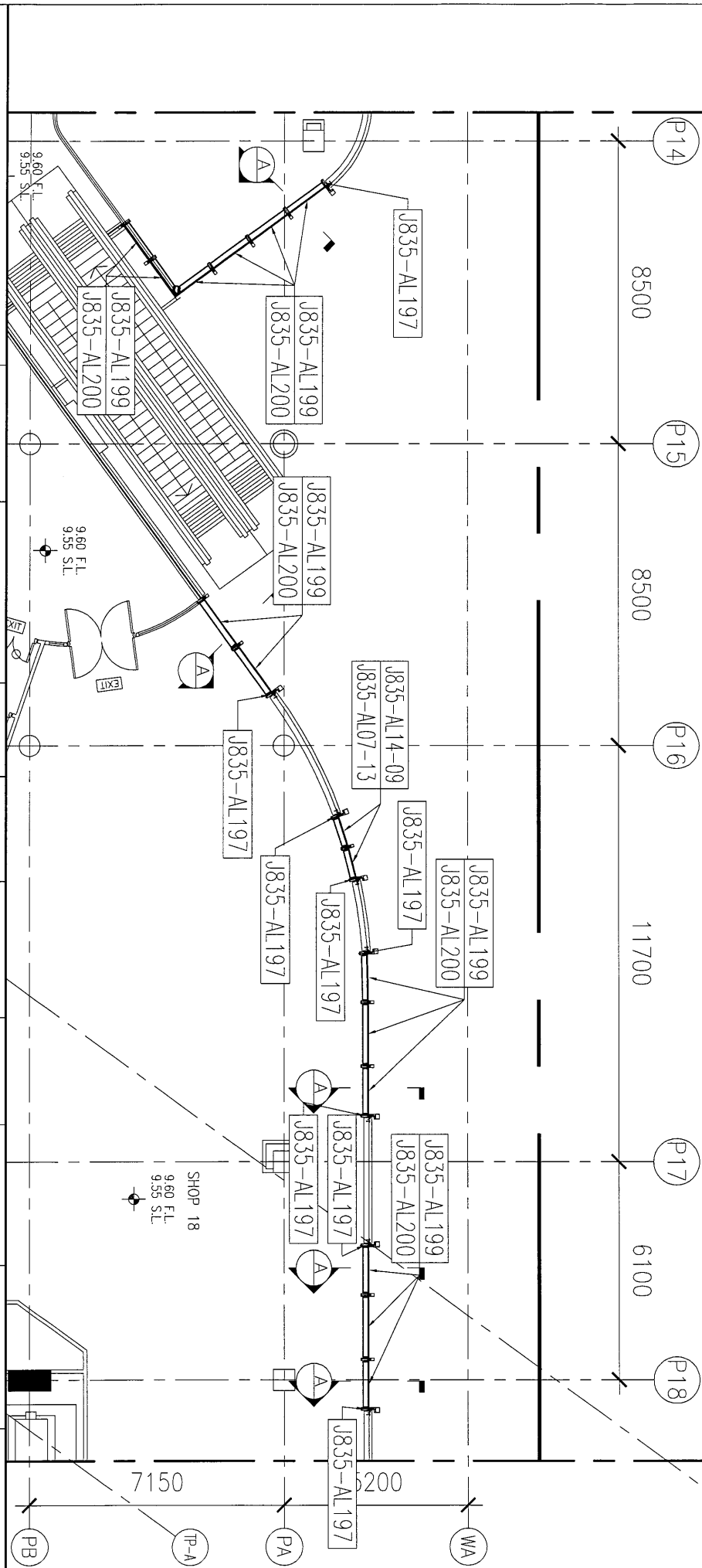
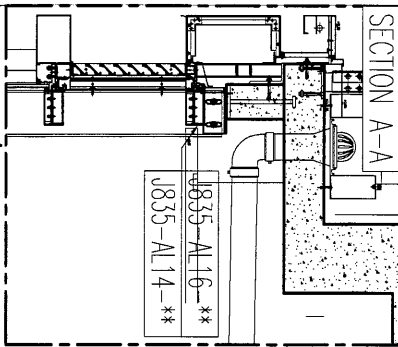



2/8



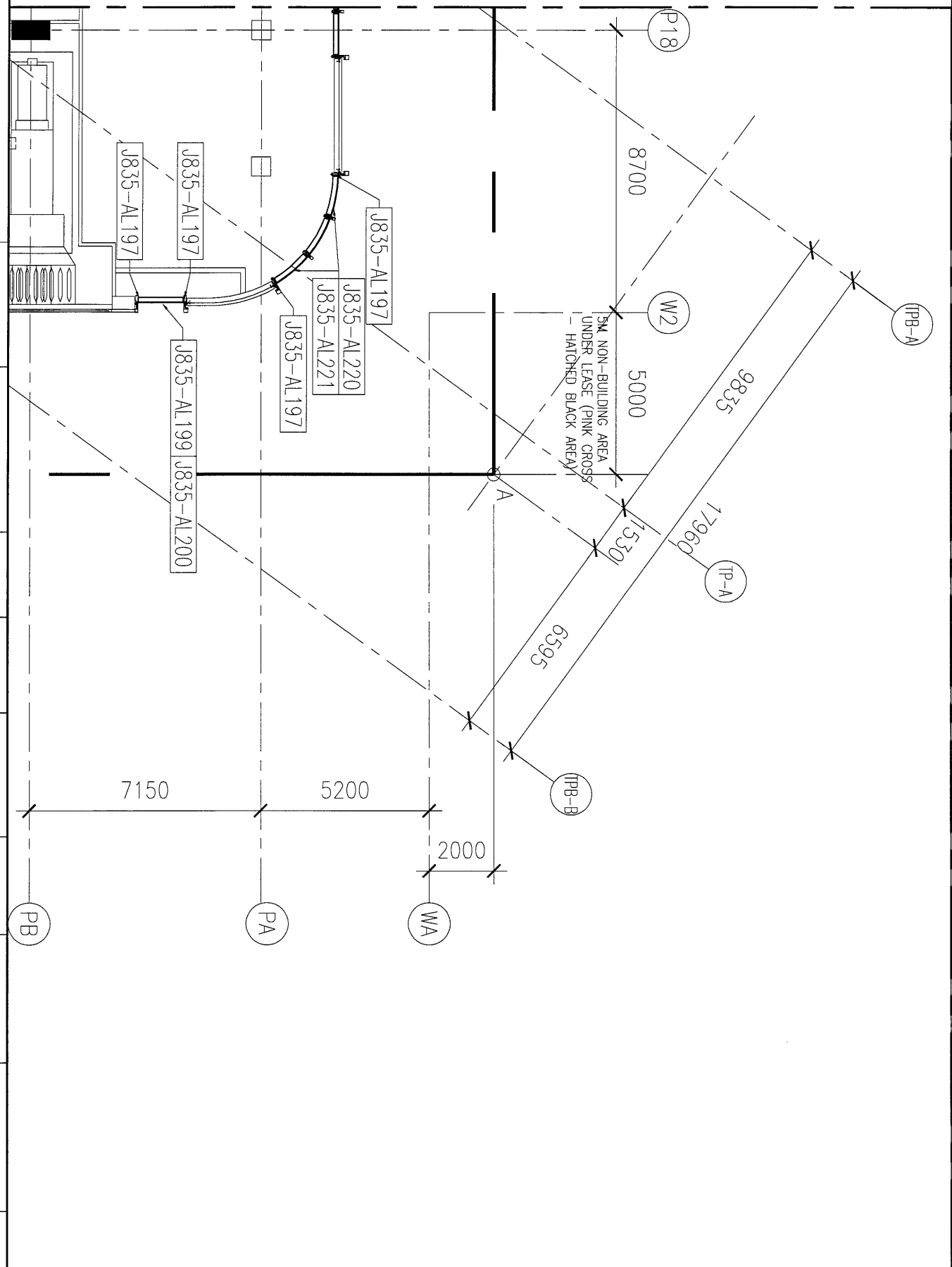
美特鋁質有限公司
MMDI Aluminium Fabricator Ltd.

工程號: J-835	窗號: -	數量: -	繪圖: 曾建平	日期: 2017.01.09	批准:	名稱: 防水板位置圖	圖号: J835-LK90
地盤: 將軍澳66D平台	顏色: -	位置: -	校核:	日期:	採用: 地盤 <input type="checkbox"/> 工廠 <input type="checkbox"/>	版次:	版次:




美特铝质有限公司
 MIDI Aluminium Fabricator Ltd.

工程號: J-835	窗號: -	數量: -	繪圖: 曾建平	日期: 2017.01.09	批准:	名稱: 防水板位置圖
地盤: 將軍澳60D平台	顏色: -	位置: -	校核:	日期:	採用: <input checked="" type="checkbox"/> 地盤 <input type="checkbox"/> 工廠 <input type="checkbox"/>	圖號: J835-LK91
						版次:
						版次:



工程號: J-835	窗號: -	數量: -	繪圖: 曾建平	日期: 2017.01.09	批准:	名稱: 防水板位置圖	圖號: J835-IK92
地盤: 將軍澳60D平台	顏色: -	位置: -	校核:	日期:	採用: 地盤 <input type="checkbox"/> 工廠 <input type="checkbox"/>	版本:	版本: