

工程指示 / 要求簡箋 (E.I.)

工程指示編號: EI 6715/17 修改版次: _____
 工程編號: J835 工程名稱: TKO 66 D
 工程項目: 鋁柵格 — 確認啟用鋁角 → 2. 圖紙 (用於 TYPE 1)
 收件人: 生系統 發件人: Eddie 日期: 2017. 1. 17

□ 要求提供 / □ 確認 事項:

- | | | |
|--|-------------------------------------|-------------------------------|
| <input type="checkbox"/> 初步鋁料 B.M. | <input type="checkbox"/> 加工拆圖, 然後生產 | <input type="checkbox"/> 尺寸表 |
| <input type="checkbox"/> 正式鋁料 B.M. | <input type="checkbox"/> 技術上資料 / 指示 | <input type="checkbox"/> 報價 |
| <input type="checkbox"/> 配件 B.M. | <input type="checkbox"/> 樣辦或貨品說明書 | <input type="checkbox"/> 分判合約 |
| <input checked="" type="checkbox"/> 其他: 啟用鋁角 | | |

內容:

請按附頁加工圖紙加工, 須按封紙。

(用於 ZL6339 鋁柵格-系上) 組裝後才能查貨。

請在 _____ 前完成上列要求。

附有關圖紙 / 文件:

1+3 頁

以上項目為:

- 原合約工程包 原合約工程加 / 減賬 新工程報價

原因:-

分發東莞各部門:

- () 生產技術總監 連附件 () 技術部 連附件 () 生產部 連附件 () 機械設計部 連附件
 () 採購部 連附件 () 生產統籌部 連附件
 () 質檢部 連附件 () 會計部 連附件 () 報關組 連附件 () 其他 _____ 連附件

分發香港各部門:

- () 行政部 連附件 () 會計部 連附件 () 統籌部 連附件 () 工程部地盤科文 連附件 有哥
 () 採購部 連附件 () QS 部 連附件 () 維修部 連附件 () 其他 _____ 連附件

傳遞編號:

HK 0201/17 (FTP)

發件人簽署:

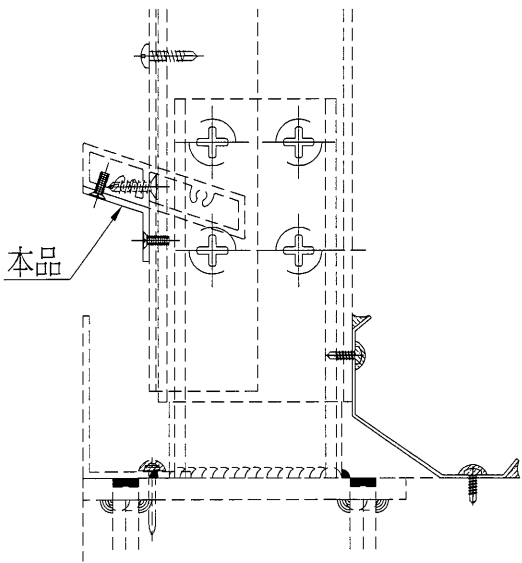
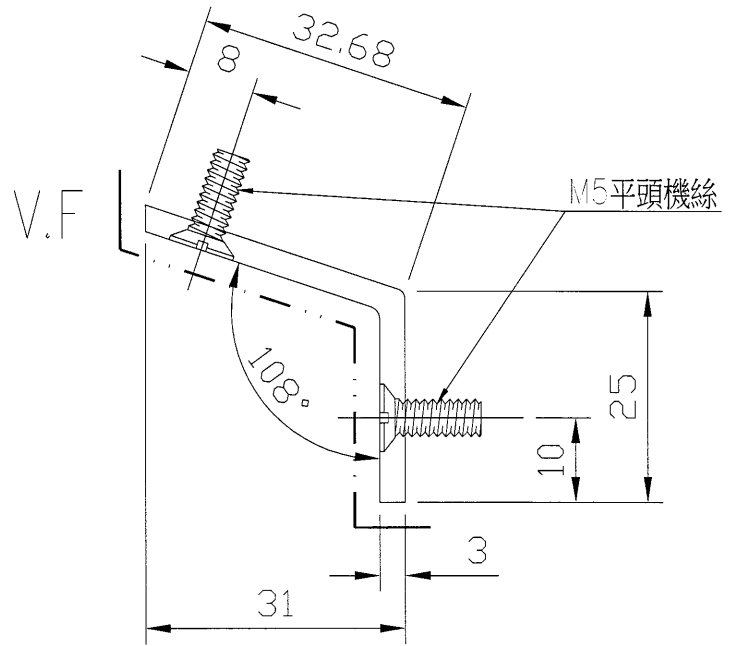
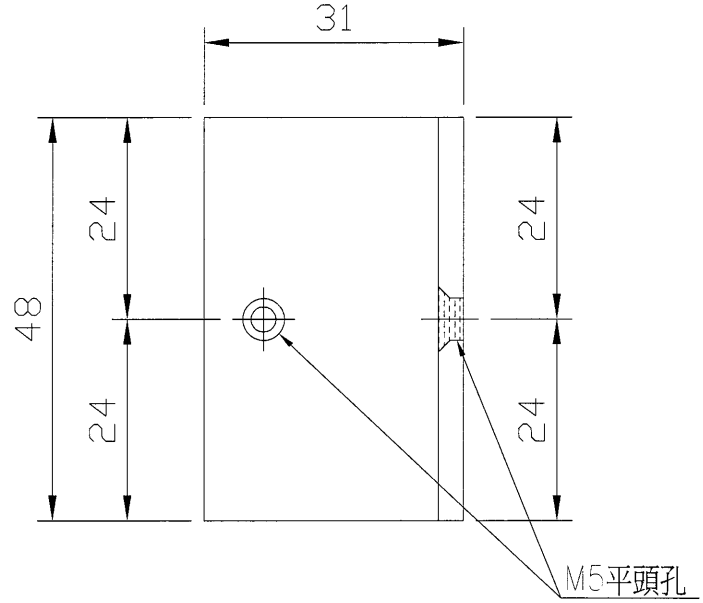
項目經理簽署:



美特鋁質 有限公司
MIDI Aluminium Fabricator Ltd.

類別		物料斗號	
制圖	夏之川	2017.01.14	圖號 835-EK01 3
修改		復核	數量 238+12 (後備) =250
日期		批准	位置

用於E16339E



工程號	J-835	地盤	將軍澳	附件
名稱	鋁板加工圖		採用	
材料	3mm鋁板		地盤	
顏色	PPG UCT39548XL-3 3 Coats Silver		工廠	