

工程指示 / 要求簡箋(E.I.)

工程指示編號: EI 6690/16 修改版次:
 工程編號: J835 工程名稱: TK066D
 工程項目: 鋁板 - 確認材料
 收件人: 吳統 發件人: Zee Wee 日期: 2007-1-13

要求提供 / 確認 事項:

- 初步鋁料 B.M. 加工拆圖, 然後生產 尺寸表
- 正式鋁料 B.M. 技術上資料 / 指示 報價
- 配件 B.M. 樣辦或貨品說明書 分判合約
- 其他: _____

內容: 請用 2263P4 的 mill 料
 在附頁尺寸圖時
 UCT 3P 100 x C-3 3 Coats Silver

請在 _____ 前完成上列要求。

附有關圖紙 / 文件:

1+

以上項目為:

原合約工程包

原合約工程加 / 減賬

新工程報價

原因: -

分發東莞各部門:

- 生產技術總監 連附件 技術部 連附件 生產部 連附件 機械設計部 連附件
- 採購部 連附件 生產統籌部 連附件
- 質檢部 連附件 會計部 連附件 報關組 連附件 其他 _____ 連附件

分發香港各部門:

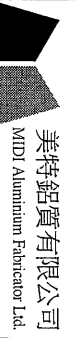
- 行政部 連附件 會計部 連附件 統籌部 連附件 工程部地盤科文 連附件
- 採購部 連附件 QS 部 連附件 維修部 連附件 其他 _____ 連附件

傳遞編號:

HK 0161/16 (FTP)

發件人簽署:

項目經理簽署:

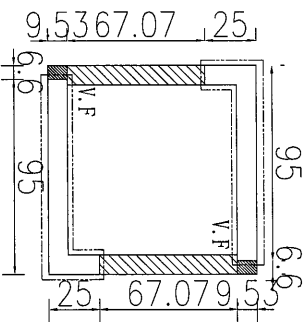


美特鋁質有限公司
MTD Aluminum Fabricator Ltd.

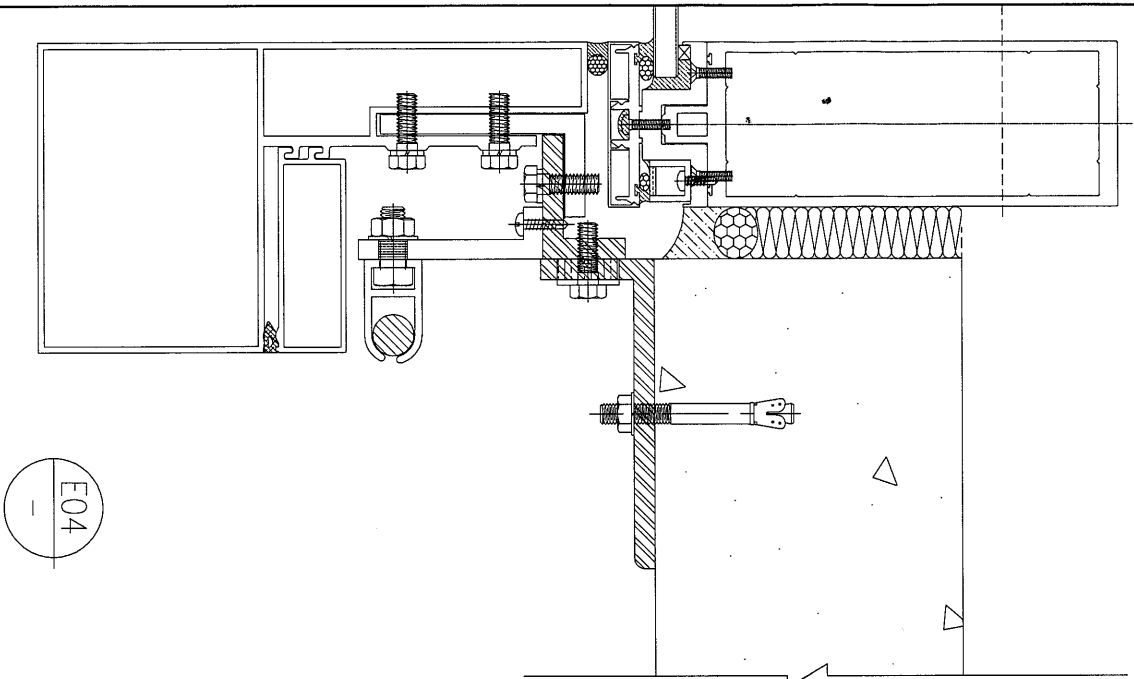
工程號:	J-835	計算:	吳祥瑜	日期:	2017.01.12	送呈:	施哥
地盤名稱:	將軍澳	核對:		日期:		副本:	
鋁型材B.M.表	項目類別: 鋁板	批准:		日期:			

序號	修改標示	物料編號	鋁料名稱	顏色	合金狀態	長度 (mm)	數量 (支)		重量 (Kg)		V.F. (米 ²)		備注	
							實用	後備	Kg/M	總重量	米 ² /米	Total V.F.		
1		T10000065	101.6*101.6*0.5mm厚方管	PPG UCT39548XL-3 3Coats Silver	6063-T5	5340	3	1	9.507	203.070	0.240	5.126	一開二	
合計:											203.070	合計:	5.126	

J-835 ALUM. CLADDING 鋁料模圖 (1)



模號: T10000065
 名稱: 101.6*101.6*9.53mm厚方管
 合金狀態: 6063-T6
 重量: 9.507 KG/M
 V.F.: 480mm
 此款型材使用E16394中的5支料一開二
 顏色: PPG UCT39548XL-3 3Coats Silver



E04