

工程指示 / 要求簡箋(E.I.)

工程指示編號: EI 6684/16 修改版次:  
 工程編號: J835 工程名稱: TK066D  
 工程項目: Glass Wall & Curtain Wall - 地盤用銹件如圖紙  
 收件人: 羅文輝 發件人: Zeddie 日期: 2017.1.13

要求提供 /  確認 事項:

- |   |                                     |                               |
|---|-------------------------------------|-------------------------------|
| <input type="checkbox"/> 初步鋁料 B.M.            | <input type="checkbox"/> 加工拆圖, 然後生產 | <input type="checkbox"/> 尺寸表  |
| <input type="checkbox"/> 正式鋁料 B.M.            | <input type="checkbox"/> 技術上資料 / 指示 | <input type="checkbox"/> 報價   |
| <input type="checkbox"/> 配件 B.M.              | <input type="checkbox"/> 樣辦或貨品說明書   | <input type="checkbox"/> 分判合約 |
| <input checked="" type="checkbox"/> 其他: _____ |                                     |                               |

內容:

請接附如圖紙之, 須抽期 LA

不用驗料

請在 2017.1.23 前完成上列要求。

附有關圖紙 / 文件:

1+62

以上項目為:

- 原合約工程包  原合約工程加 / 減賬  新工程報價

原因: -

分發東莞各部門:

- ( ) 生產技術總監  連附件 ( ) 技術部  連附件 ( ) 生產部  連附件 ( ) 機械設計部  連附件  
 ( ) 採購部  連附件 ( ) 生產統籌部  連附件  
 ( ) 質檢部  連附件 ( ) 會計部  連附件 ( ) 報關組  連附件 ( ) 其他 \_\_\_\_\_  連附件

分發香港各部門:

- ( ) 行政部  連附件 ( ) 會計部  連附件 ( ) 統籌部  連附件 ( ) 工程部地盤科文  連附件  
 ( ) 採購部  連附件 ( ) QS 部  連附件 ( ) 維修部  連附件 ( ) 其他 \_\_\_\_\_  連附件


傳遞編號:

HK

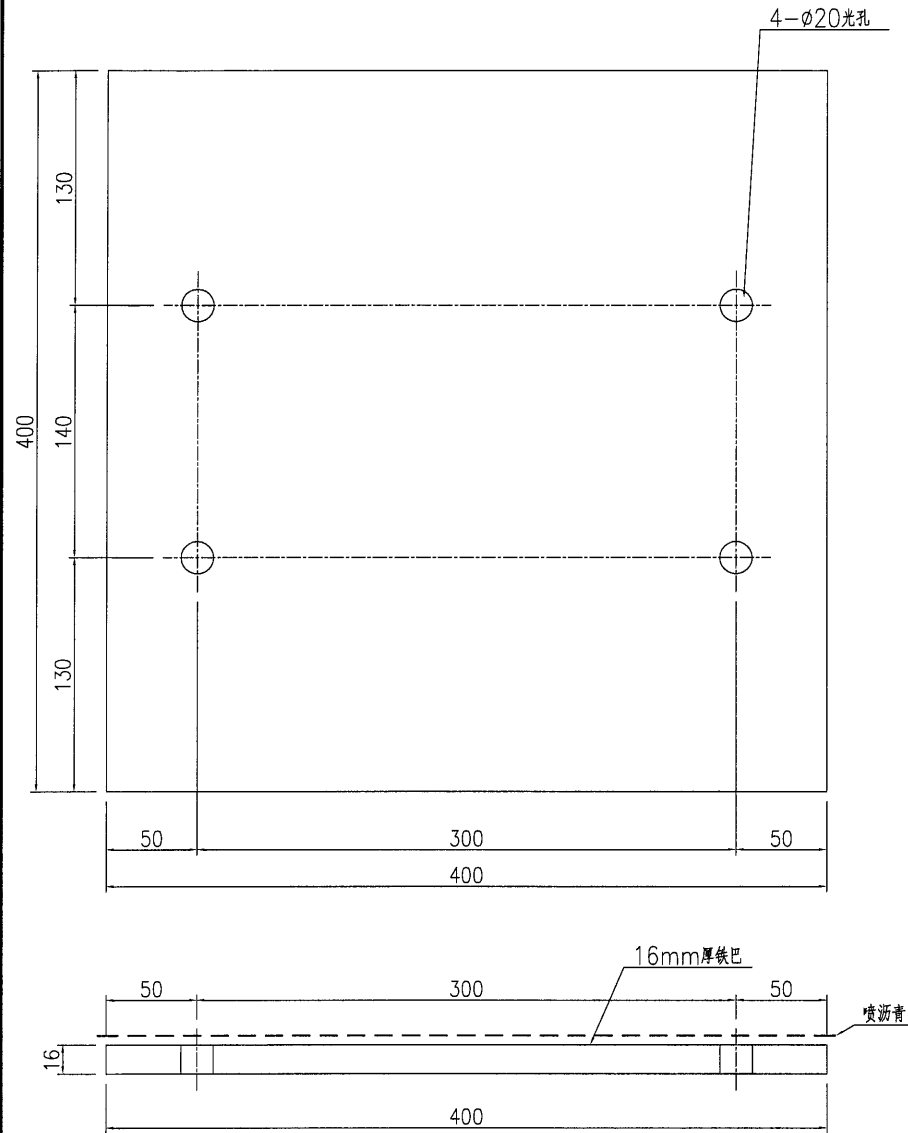
(FTP)

發件人簽署:

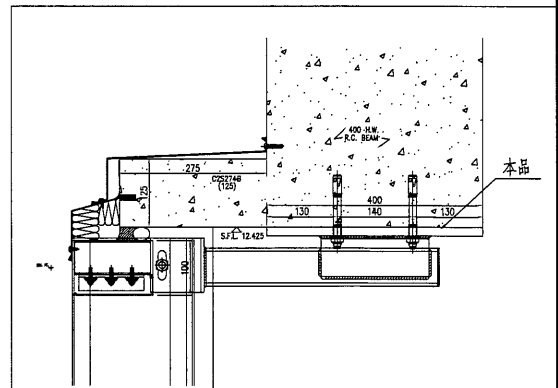
項目經理簽署:

 美特鋁質 有限公司 MIDI Aluminium Fabricator Ltd.			
工程號	J835	地盤	將軍澳66D平台


产品编号	L(MM)	数量	A	N	M	B	N1	M1	备注
		12							

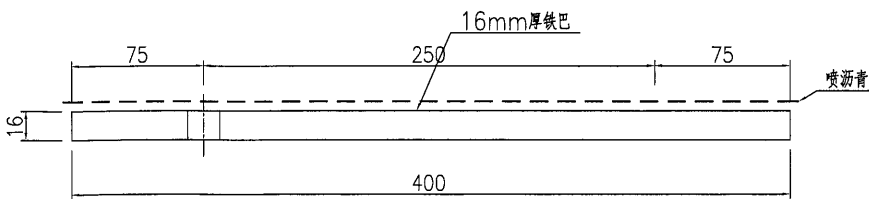
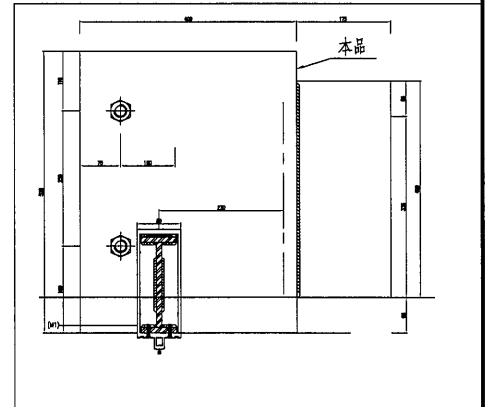
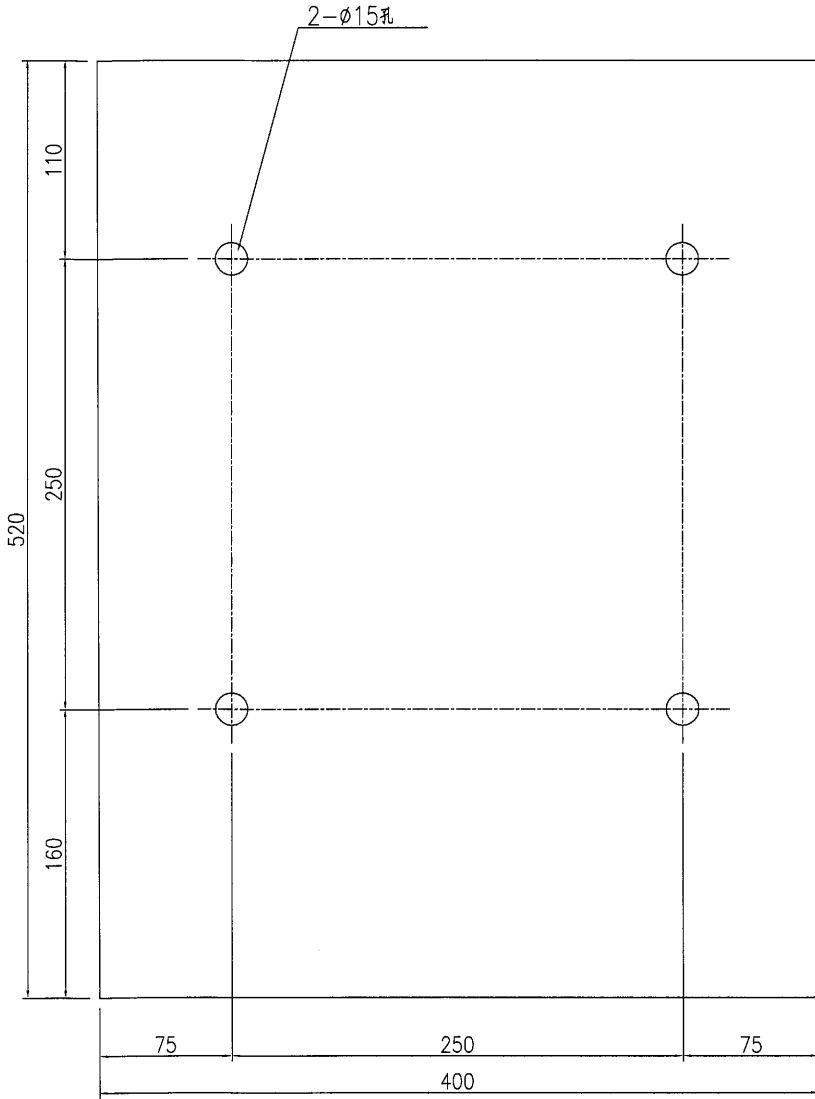


\*用於 Curtain Wall 頂部  
有CANOPY之位置




名稱	鐵件加工圖	制圖	曾建平	2016-12-12	修改			
材料	詳見加工圖	復核			日期			
顏色	熱浸鍍鋅+噴瀝青油	批准			圖號	J835-ST101		

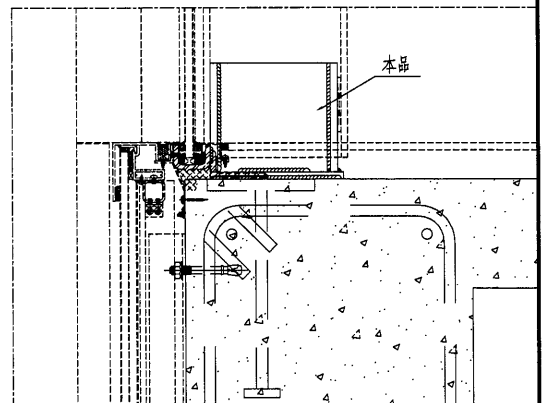
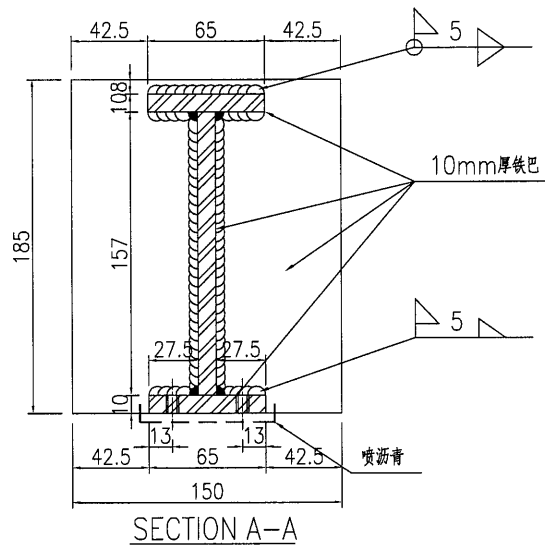
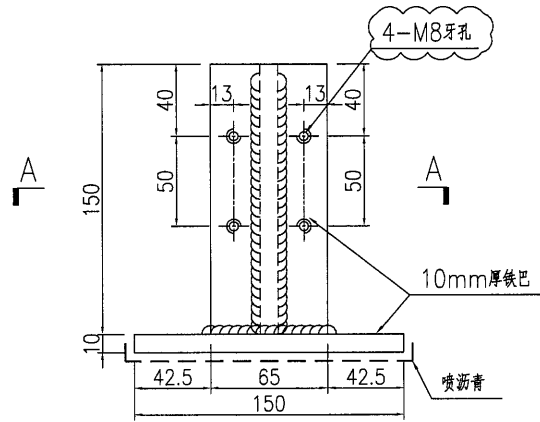
 美特鋁質有限公司 MIDI Aluminium Fabricator Ltd.	产品编号	L(MM)	数量	A	N	M	B	N1	M1	备注
			100							
工程號	J835	地盤	將軍澳66D平台							




\*用於Glass Wall 底部  
 預留碼件左右偏離大於200mm和前後偏離50mm

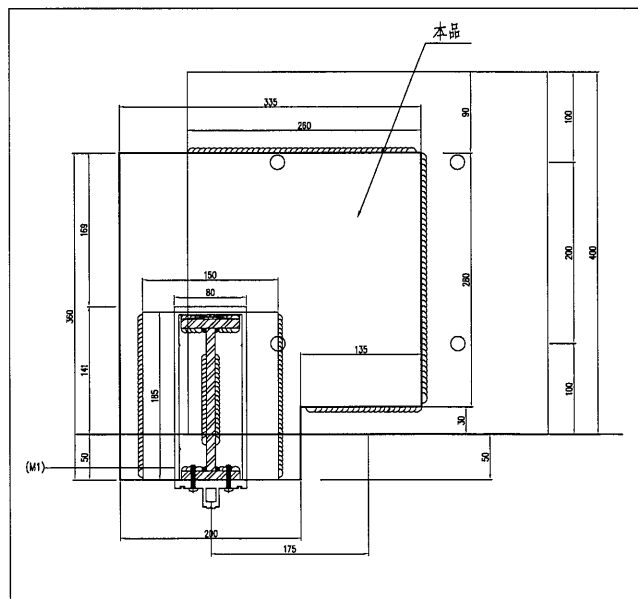
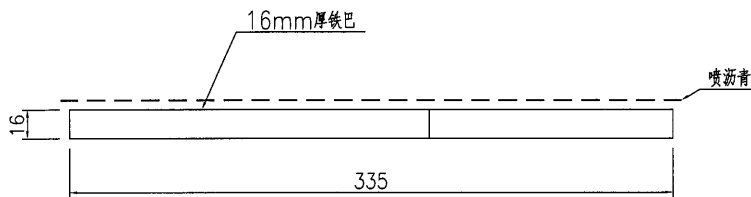
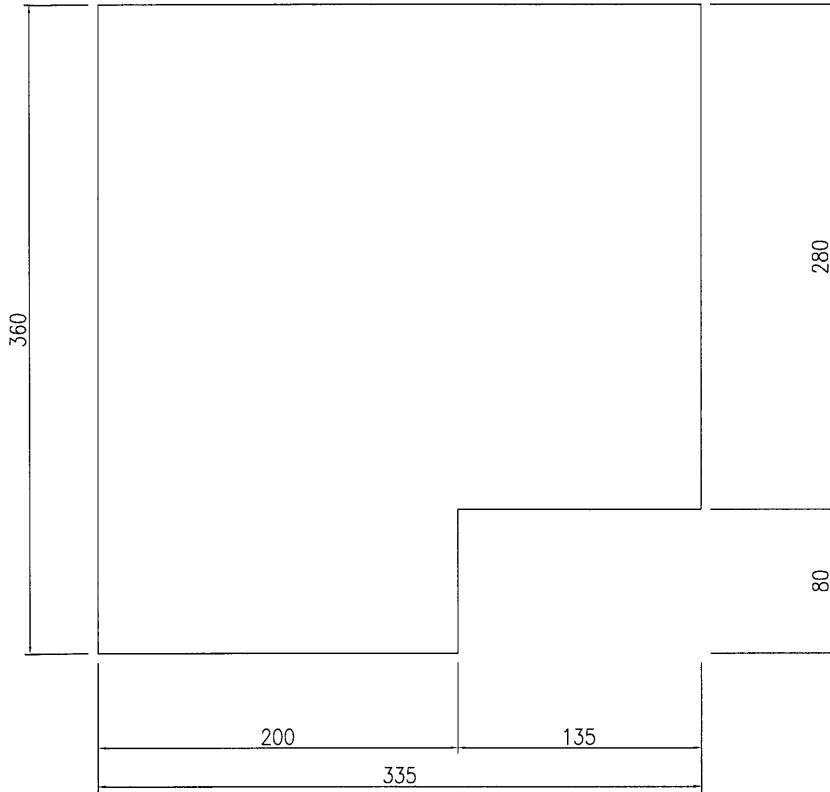
名稱	鐵件加工圖	制圖	曾建平	2016-12-12	修改			
材料	詳見加工圖	復核			日期			
顏色	熱浸鍍鋅+噴漆膏	批准			圖號	J835-ST102		

 美特鋁質 有限公司 MIDI Aluminium Fabricator Ltd.	产品编号	L(MM)	数量	A	N	M	B	N1	M1	备注
			200							
工程號	J835	地盤	將軍澳66D平台							




名稱	鐵件加工圖	制圖	曾建平	2016-11-26	修改	A	B	
材料	詳見加工圖	復核			日期	2016-11-28	2016-11-29	
顏色	熱浸鍍鋅+噴瀝青油	批准			圖號	J835-ST49		

 美特鋁質 有限公司 MIDI Aluminium Fabricator Ltd.	产品编号	L(MM)	数量	A	N	M	B	N1	M1	备注
			40							
工程號	J835	地盤	將軍澳66D平台							

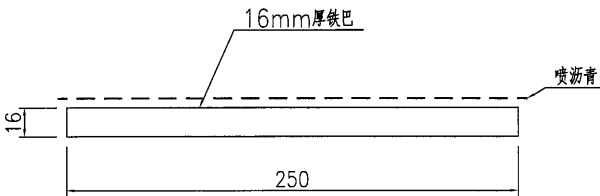
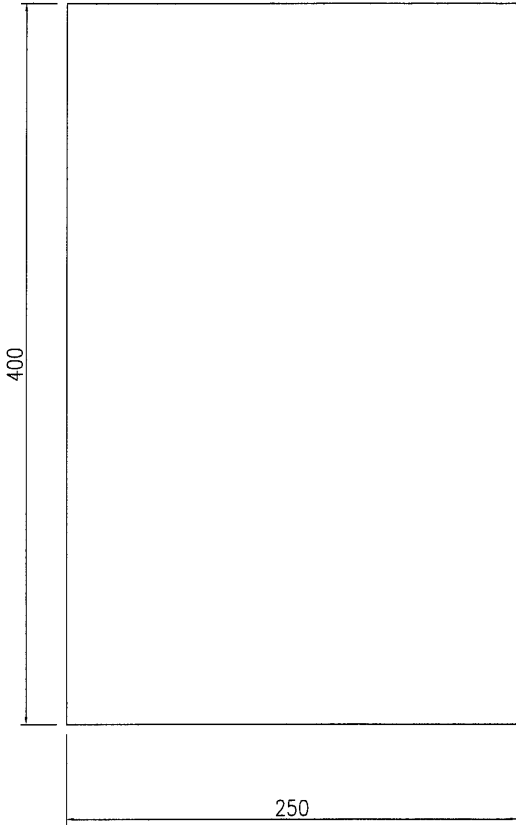


\*用於 GLASS Wall 底部

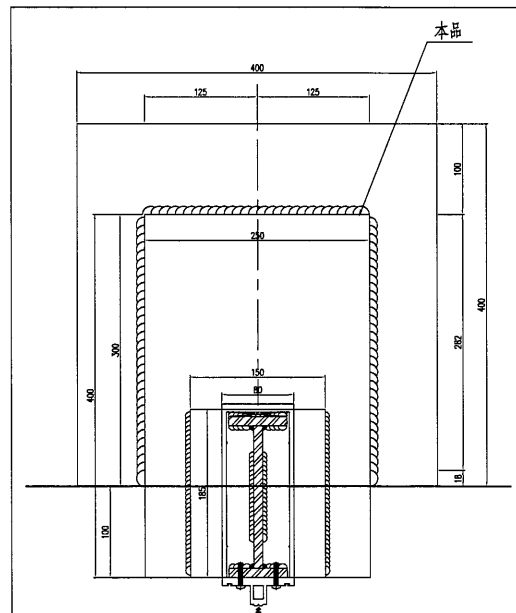
名稱	鐵件加工圖	制圖	曾建平	2016-12-12	修改			
材料	詳見加工圖	復核			日期			
顏色	熱浸鍍鋅+噴瀝青油	批准			圖號	J835-ST104		

 美特鋁質 有限公司 MIDI Aluminium Fabricator Ltd.	产品编号	L(MM)	数量	A	N	M	B	N1	M1	备注
			40							


工程號	J835	地盤	將軍澳66D平台
-----	------	----	----------



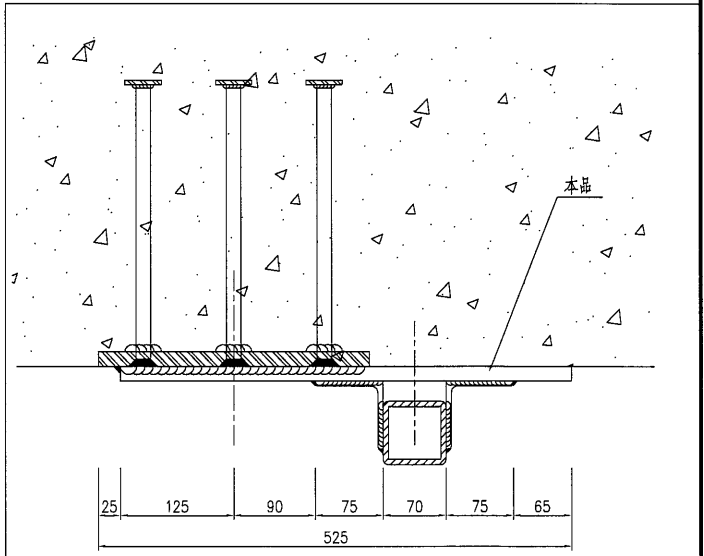
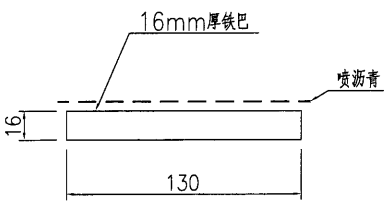
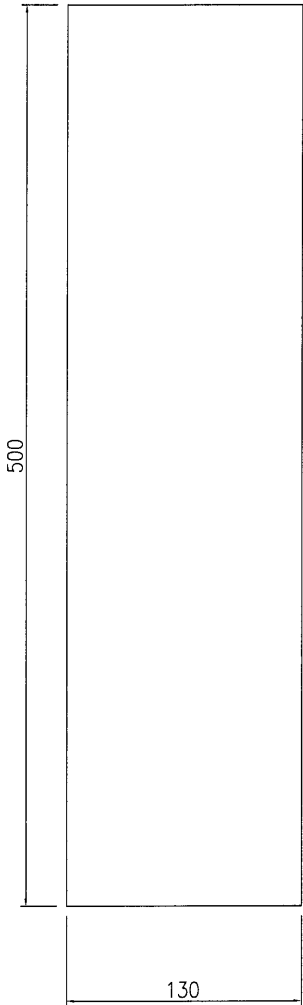
\*用於 GLASS Wall 底部



名稱	鐵件加工圖	制圖	曾建平	2016-12-12	修改			
材料	詳見加工圖	復核			日期			
顏色	熱浸鍍鋅+噴瀝青油	批准			圖號	J835-ST105		

 美特鋁質 有限公司 MIDI Aluminium Fabricator Ltd.			
工程號	J835	地盤	將軍澳66D平台

产品编号	L(MM)	数量	A	N	M	B	N1	M1	备注
		40							



\*用於 Curtain Wall 頂部

名稱	鐵件加工圖	制圖	曾建平	2016-12-12	修改			
材料	詳見加工圖	復核			日期			
顏色	熱浸鍍鋅+噴瀝青油	批准			圖號	J835-ST106		