



工程指示 / 要求簡箋 (E.I.)

工程指示編號：EI 6638/16 修改版次：
 工程編號：J835 工程名稱：TKD 66D
 工程項目：單孔幕牆 — 確認鋁料加工圖紙 (包橫料)
 收件人：汪 統 發件人：Eddie 日期：2017.1.6

要求提供 / 確認 事項：

- | | | |
|---|-------------------------------------|-------------------------------|
| <input type="checkbox"/> 初步鋁料 B.M. | <input type="checkbox"/> 加工拆圖，然後生產 | <input type="checkbox"/> 尺寸表 |
| <input type="checkbox"/> 正式鋁料 B.M. | <input type="checkbox"/> 技術上資料 / 指示 | <input type="checkbox"/> 報價 |
| <input type="checkbox"/> 配件 B.M. | <input type="checkbox"/> 樣辦或貨品說明書 | <input type="checkbox"/> 分判合約 |
| <input checked="" type="checkbox"/> 其他： <u>鋁料加工圖紙</u> | | |

內容：請指附自加工圖紙加工總括料

請在 2017.2.8 前完成上列要求。

附有關圖紙 / 文件：

1+ 352

以上項目為：

- 原合約工程包 原合約工程加 / 減賬 新工程報價

原因：-

分發東莞各部門：

- () 生產技術總監 連附件 () 技術部 連附件 () 生產部 連附件 () 機械設計部 連附件
 () 採購部 連附件 () 生產統籌部 連附件
 () 質檢部 連附件 () 會計部 連附件 () 報關組 連附件 () 其他 _____ 連附件

分發香港各部門：


- () 行政部 連附件 () 會計部 連附件 () 統籌部 連附件 () 工程部地盤科文 連附件 有字
 () 採購部 連附件 () QS 部 連附件 () 維修部 連附件 () 其他 _____ 連附件

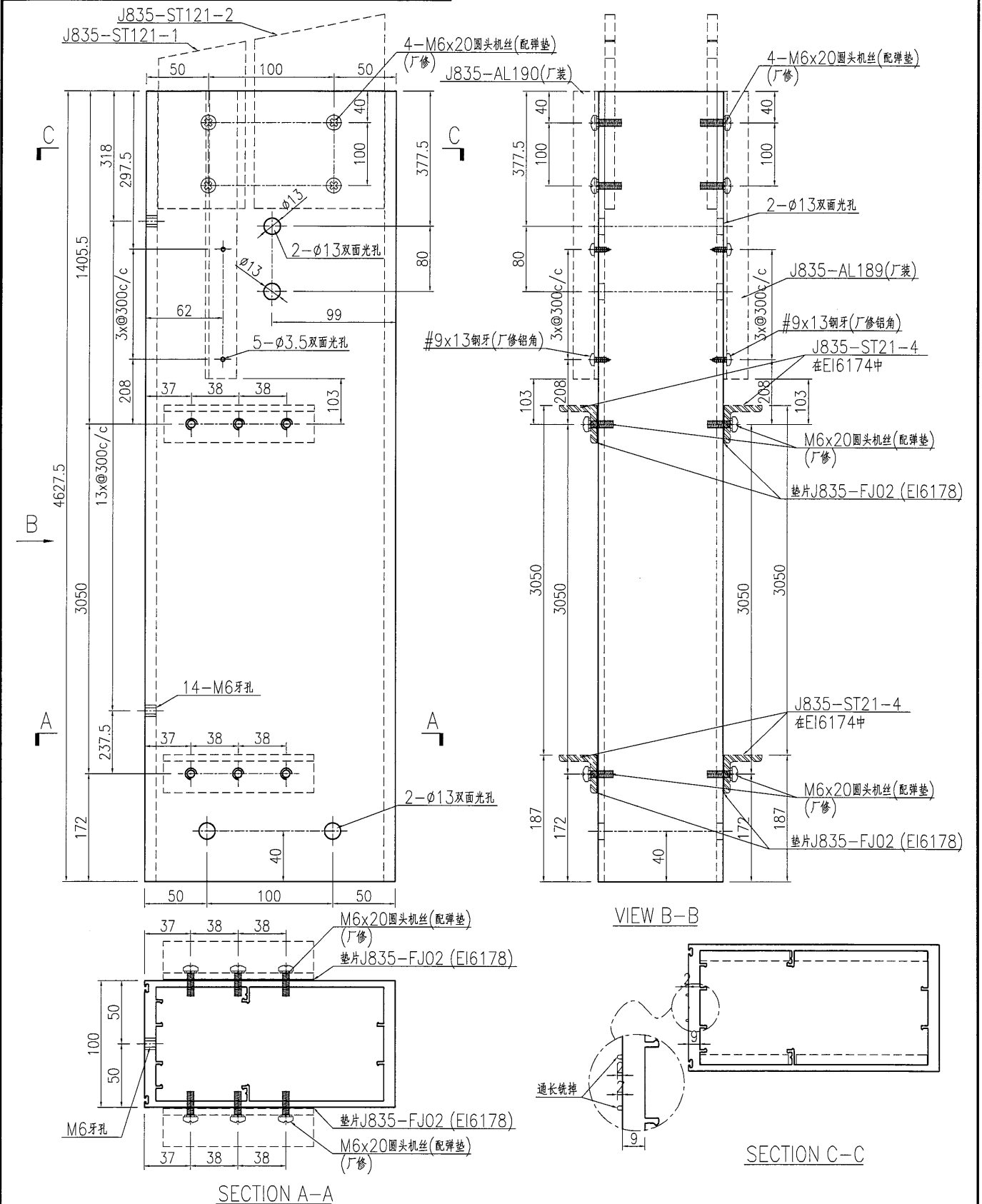
傳遞編號：

HK 0051/16 (FTP)

發件人簽署：

項目經理簽署：

 美特鋁質 有限公司 MIDI Aluminium Fabricator Ltd.	产品编号	L(MM)	数量	A	N	M	B	N1	M1	备注
	工程號	J835	地盤	將軍澳66D平台						

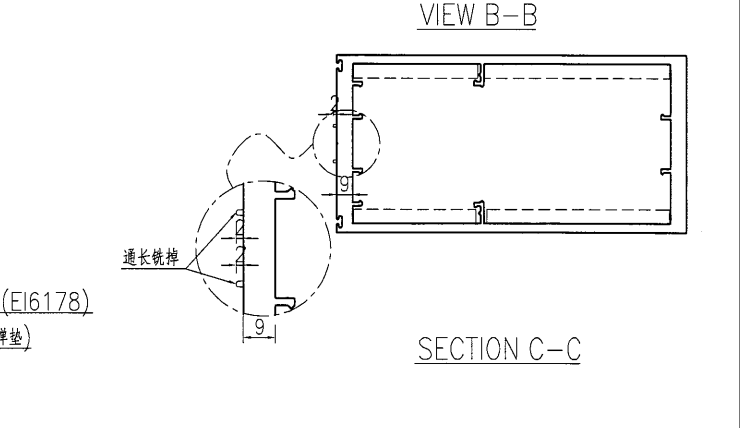
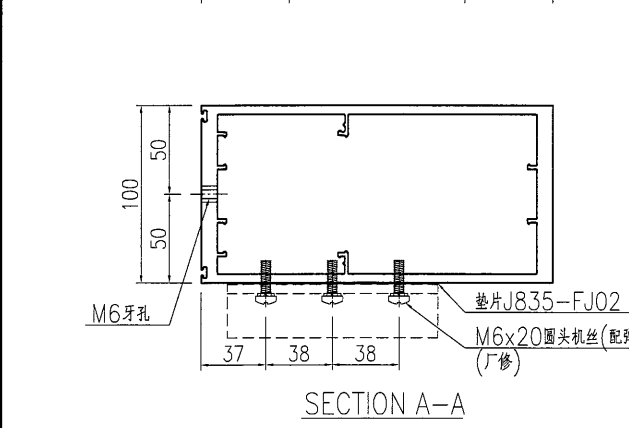
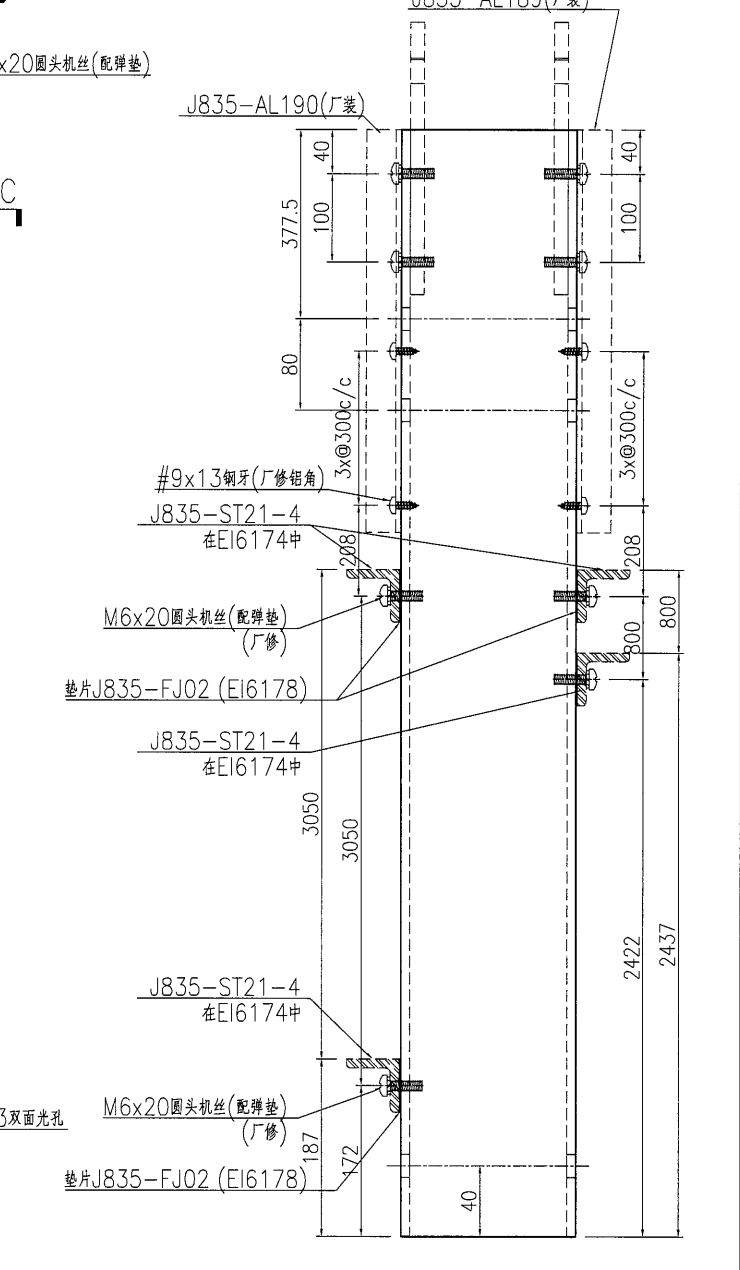
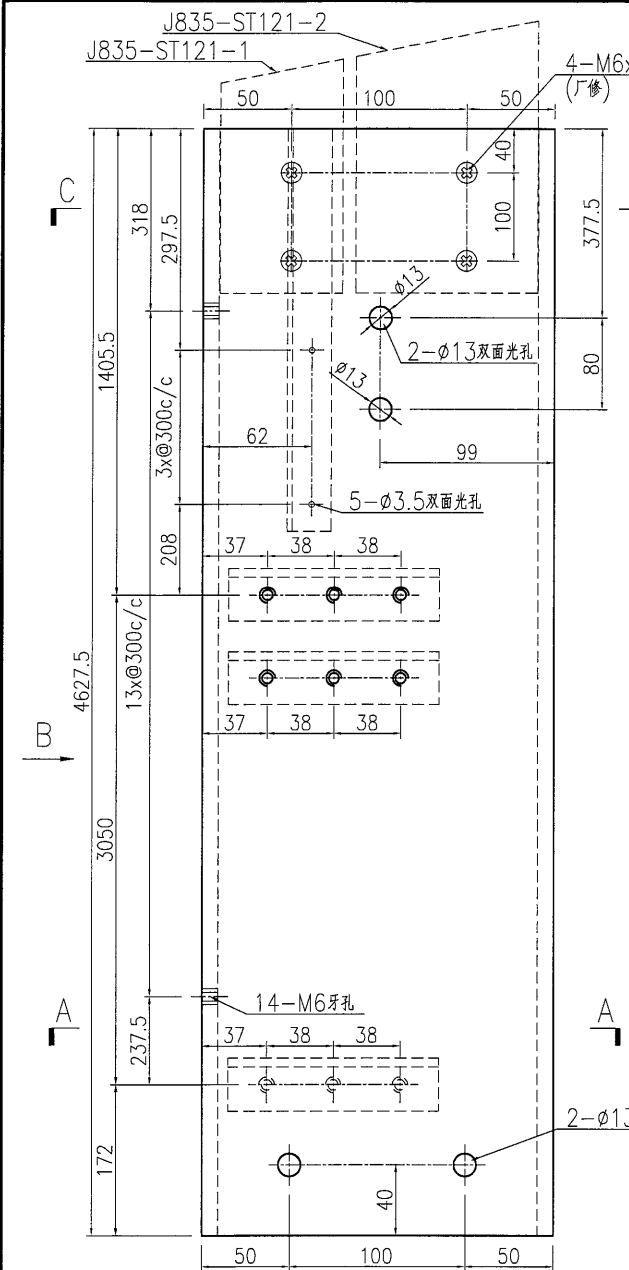


名稱	企料加工圖	制圖	曾建平	2017-01-02	修改			
材料	X84303	復核			日期			
顏色	PPG UCT515482XL(RY)-3 3 Coats 深灰	批准			圖號	J835-AL164		

美特鋁質 有限公司
MIDI Aluminium Fabricator Ltd.

工程號: J835 地盤: 將軍澳66D平台

产品编号	L(MM)	数量	A	N	M	B	N1	M1	备注
		1							



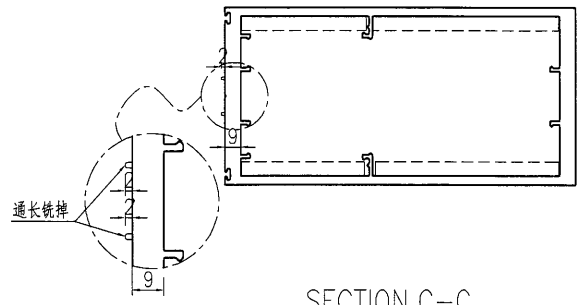
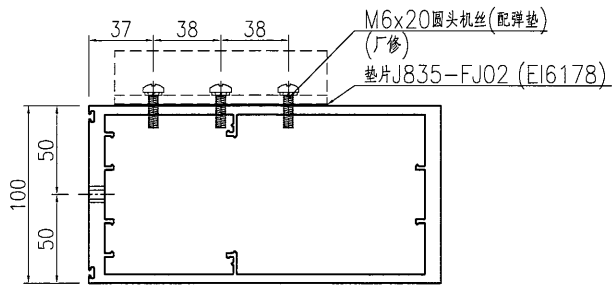
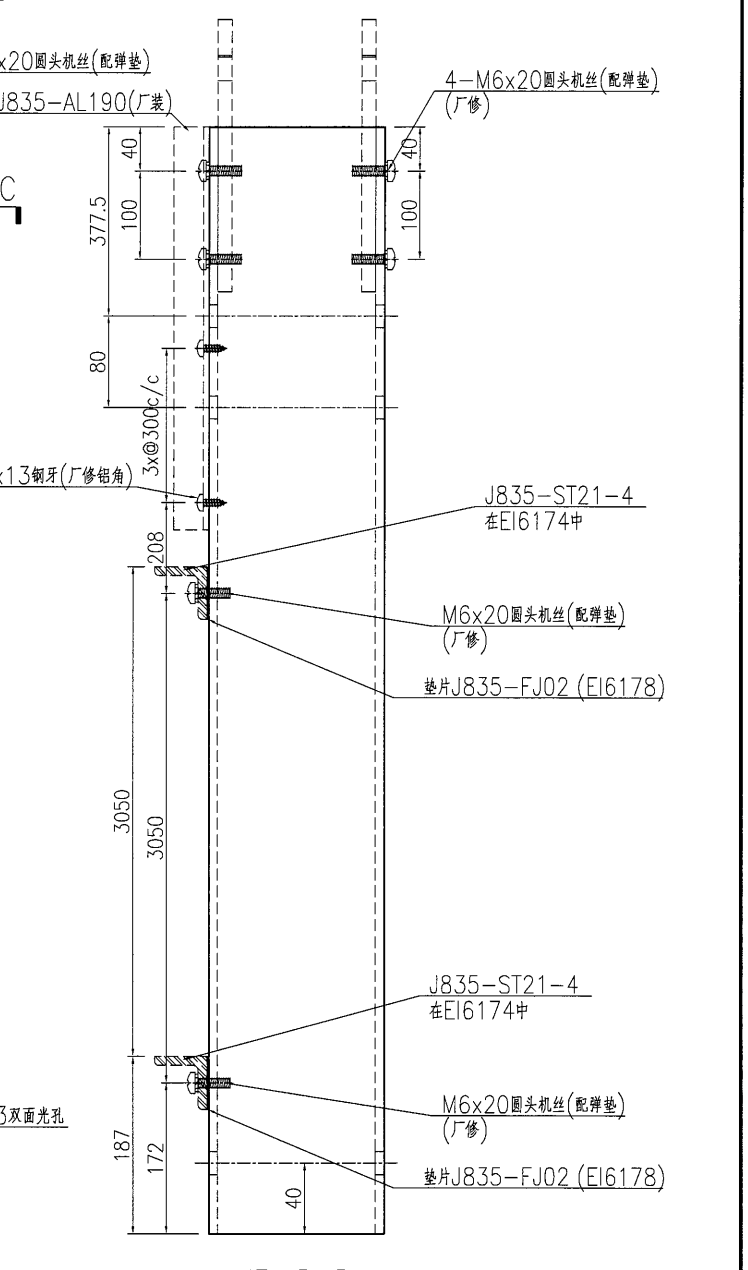
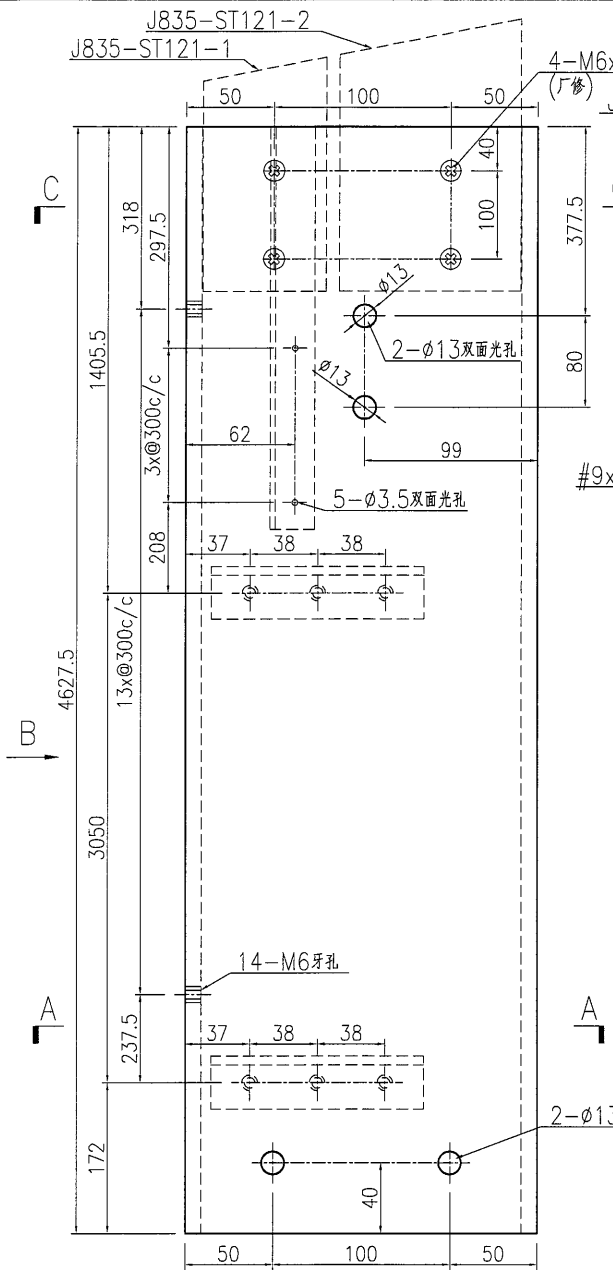
名稱	企料加工圖	制圖	曾建平	2017-01-02	修改			
材料	X84303	復核			日期			
顏色	PPG UCT515482XL(RY)-3 3 Coats 深灰色	批准			圖號	J835-AL168		



美特鋁質 有限公司
MIDI Aluminium Fabricator Ltd.

工程號: J835 地盤: 將軍澳66D平台

产品编号	L(MM)	数量	A	N	M	B	N1	M1	备注
		1							



SECTION A-A

SECTION C-C

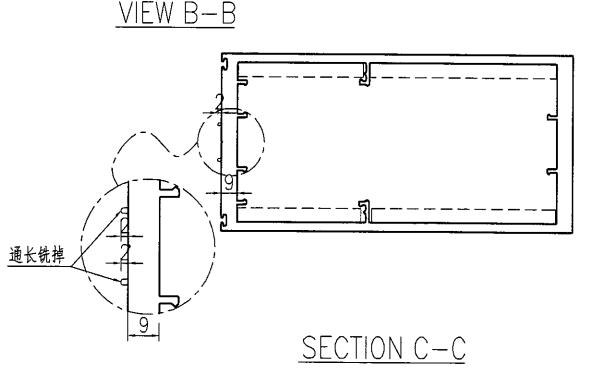
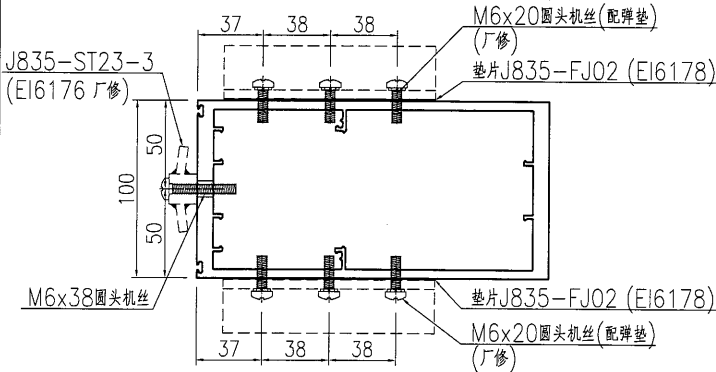
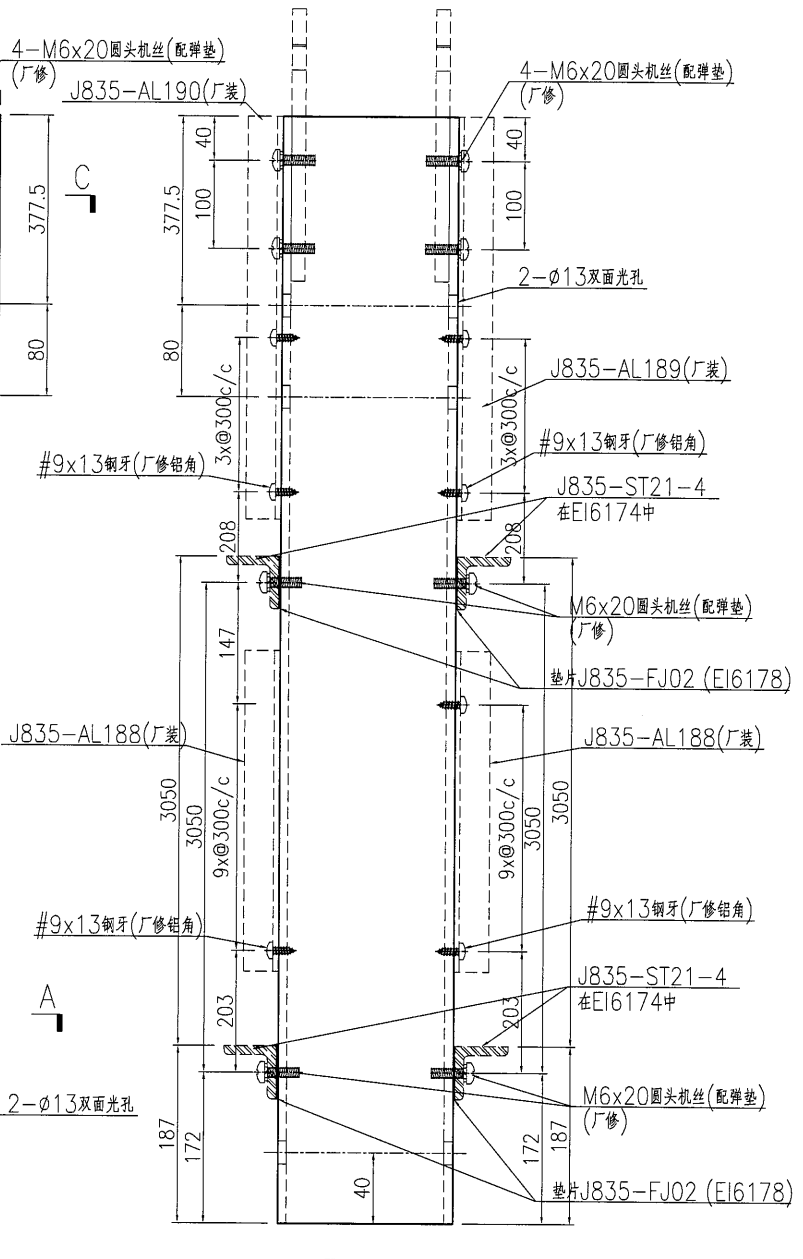
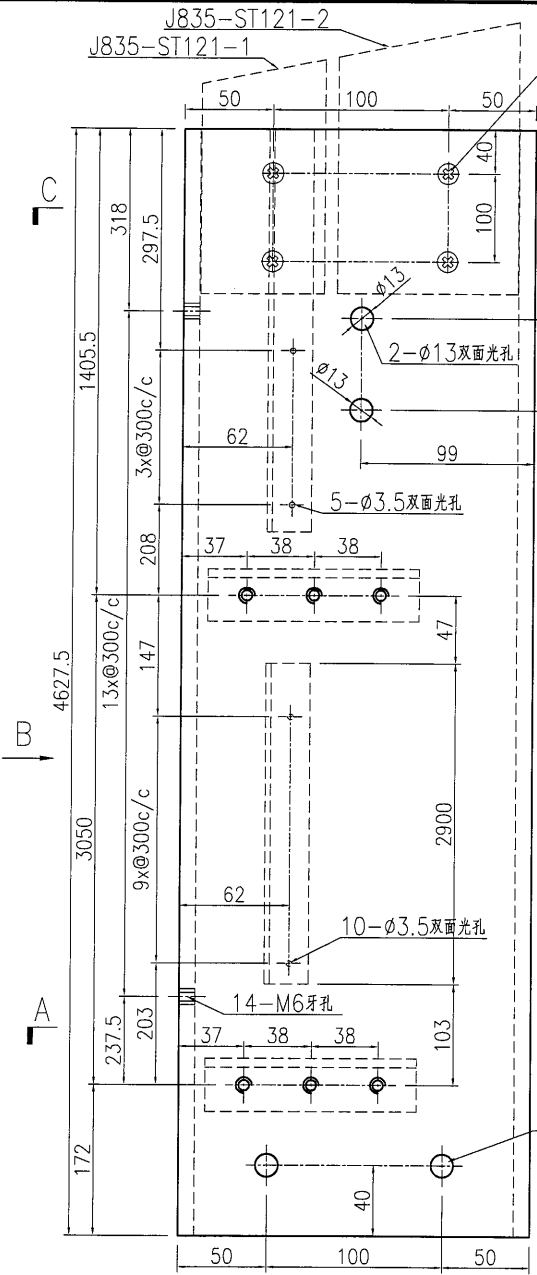
名稱	企料加工圖	制圖	曾建平	2017-01-02	修改		
材料	X84303	復核			日期		
顏色	PPG UCT515482XL(RY)-3 3 Coats 深灰	批准			圖號	J835-AL171	



美特鋁質 有限公司
MIDI Aluminium Fabricator Ltd.

产品编号	L(MM)	数量	A	N	M	B	N1	M1	备注
		1							

工程號 J835 地盤 將軍澳66D平台

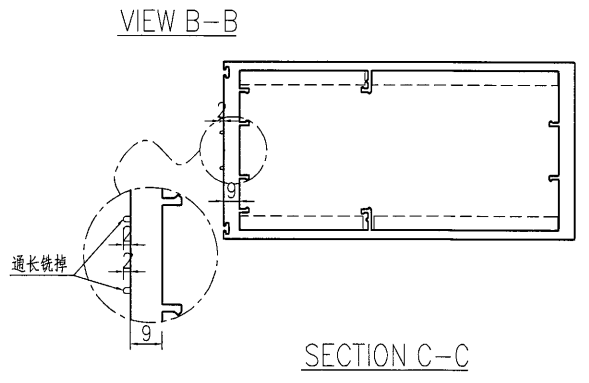
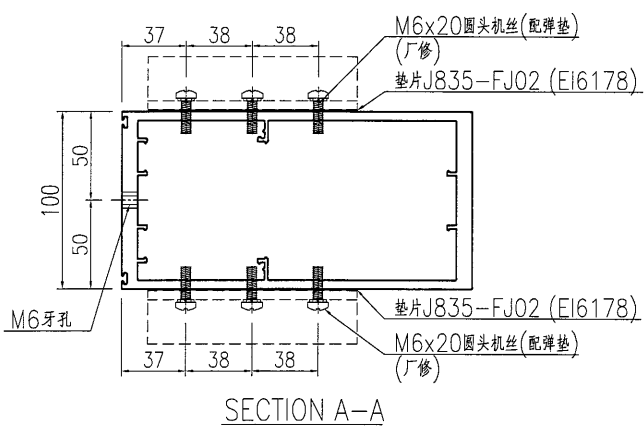
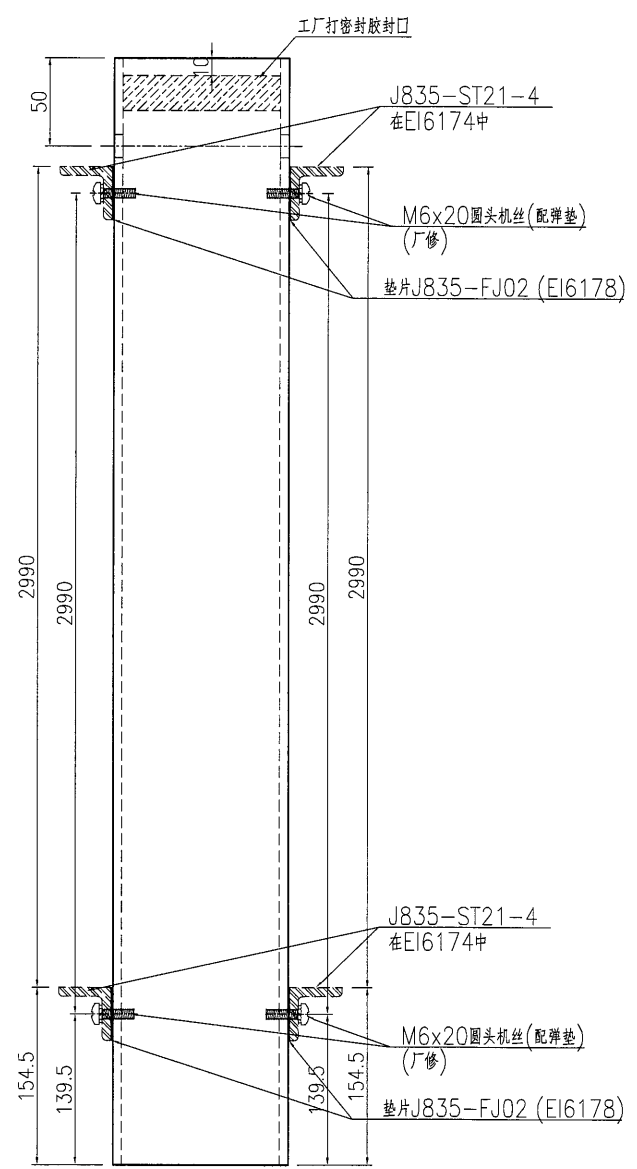
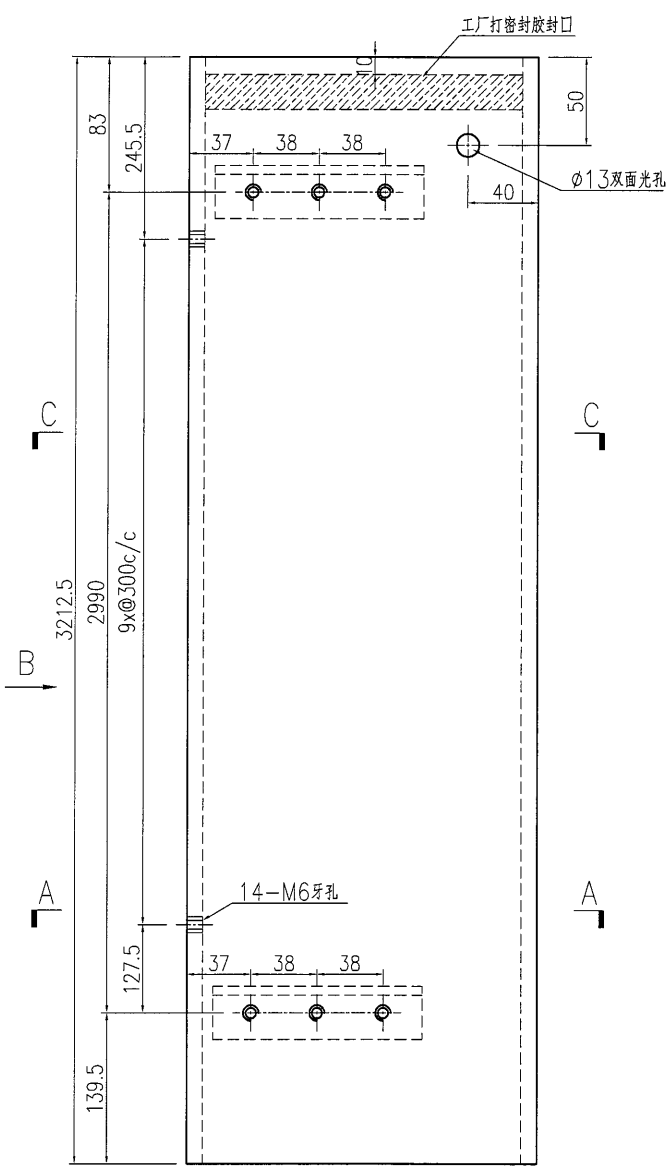


名稱	企料加工圖	制圖	曾建平	2017-01-02	修改			
材料	X84303	復核			日期			
顏色	PPG UCT515482XL(RY)-3 3 Coats 深藍	批准			圖號	J835-AL172		

美特鋁質 有限公司
MIDI Aluminium Fabricator Ltd.

工程號: J835 地盤: 將軍澳66D平台

产品编号	L(MM)	数量	A	N	M	B	N1	M1	备注
		24							



名稱	企料加工圖	制圖	曾建平	2017-01-02	修改			
材料	X84303	復核			日期			
顏色	PPG UCT515482XL(RY)-3 3 Coats 深灰色	批准			圖號	J835-AL174		

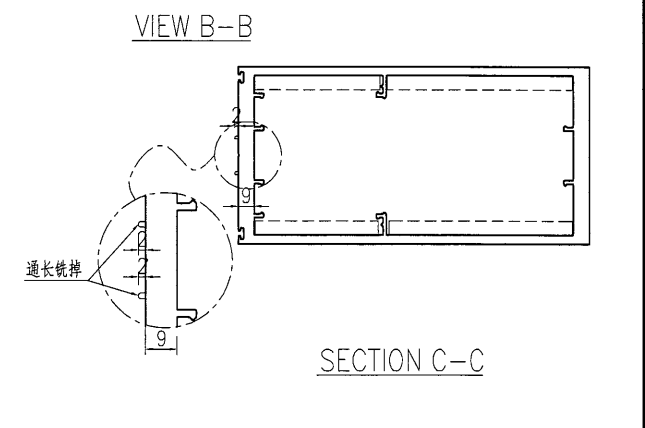
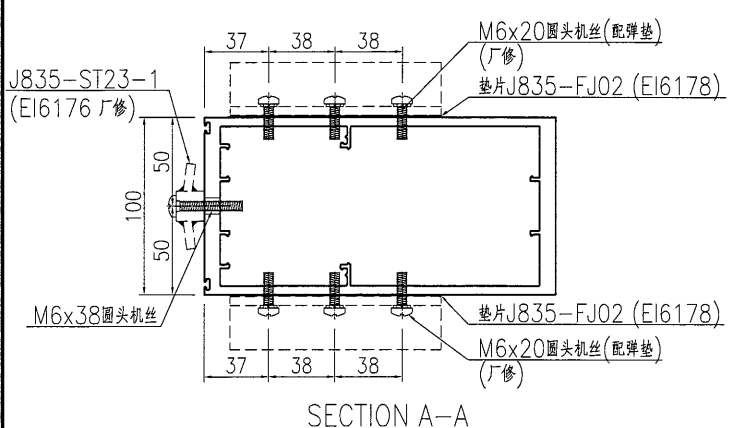
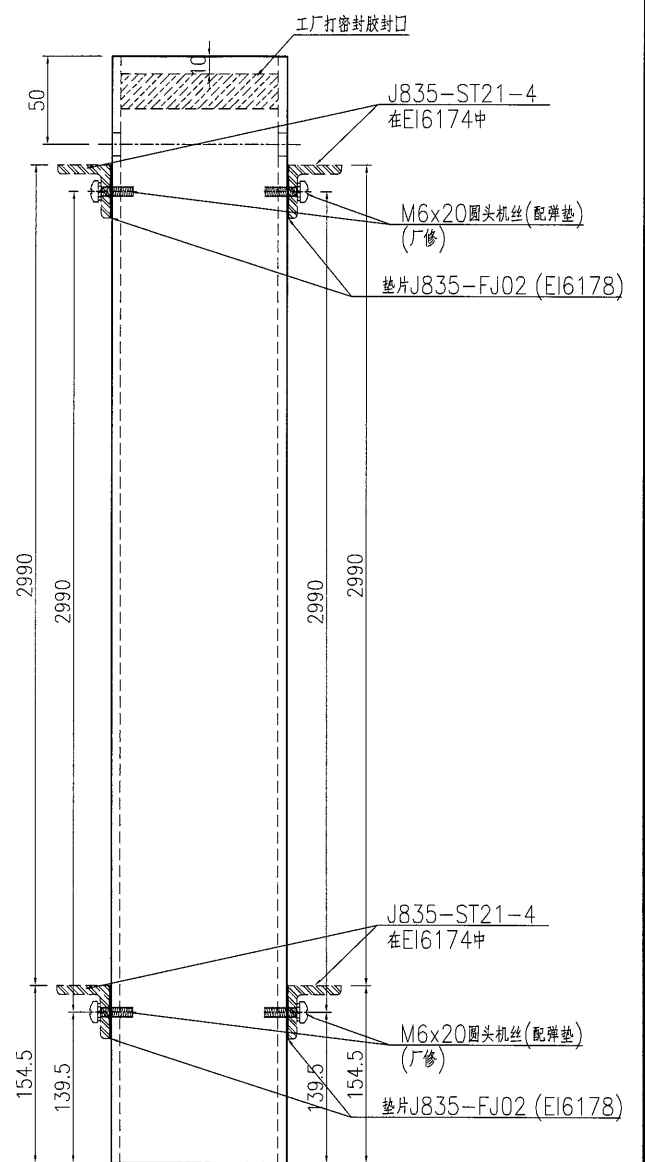
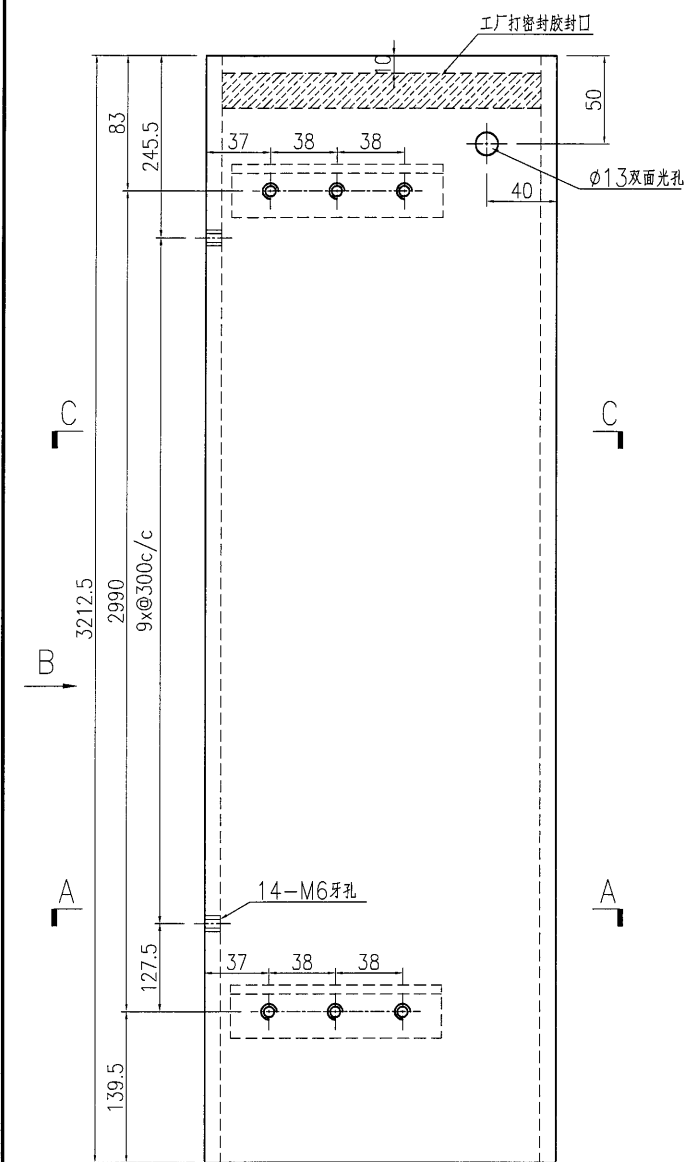
EG-DWG3



美特鋁質有限公司
MIDI Aluminium Fabricator Ltd.

产品编号	L(MM)	数量	A	N	M	B	N1	M1	备注
		2							

工程號	J835	地盤	將軍澳66D平台
-----	------	----	----------

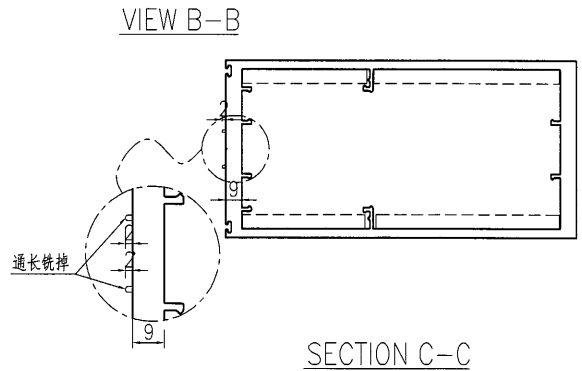
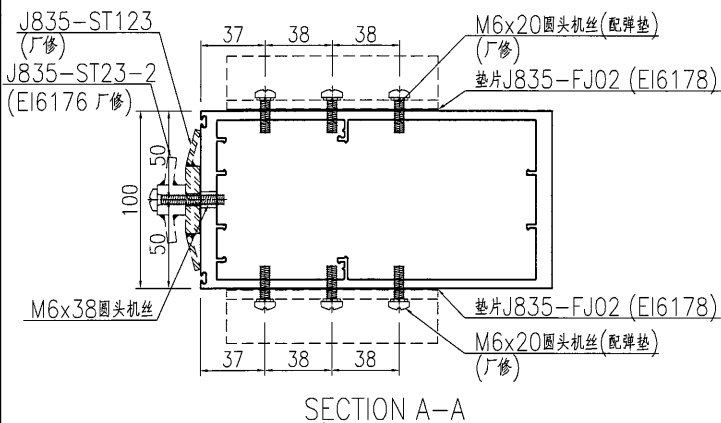
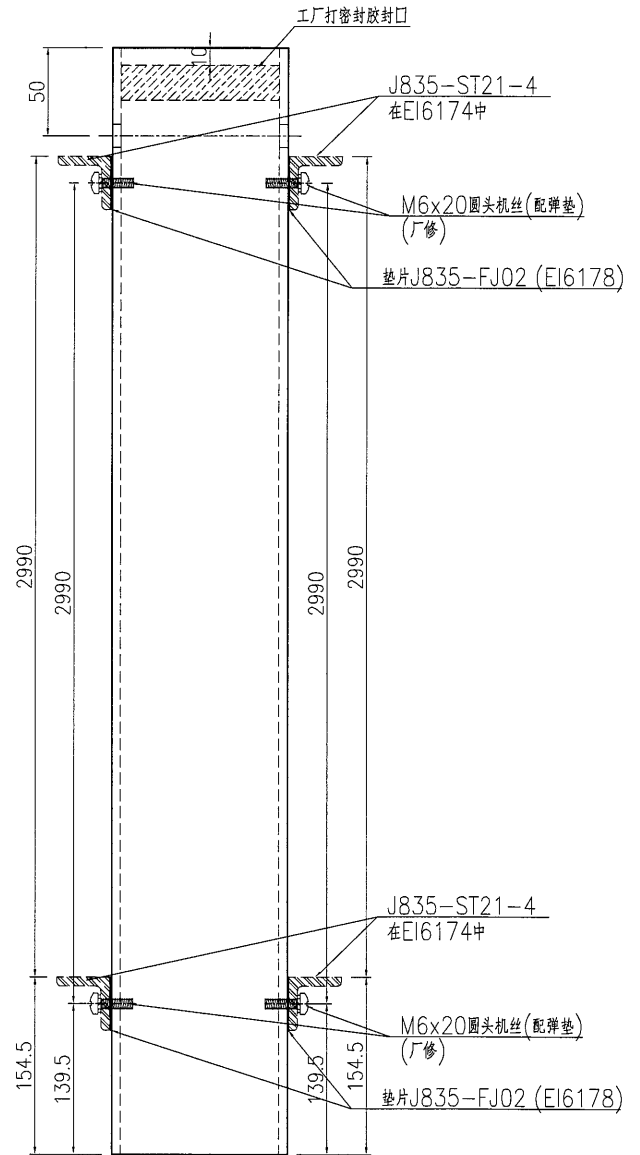
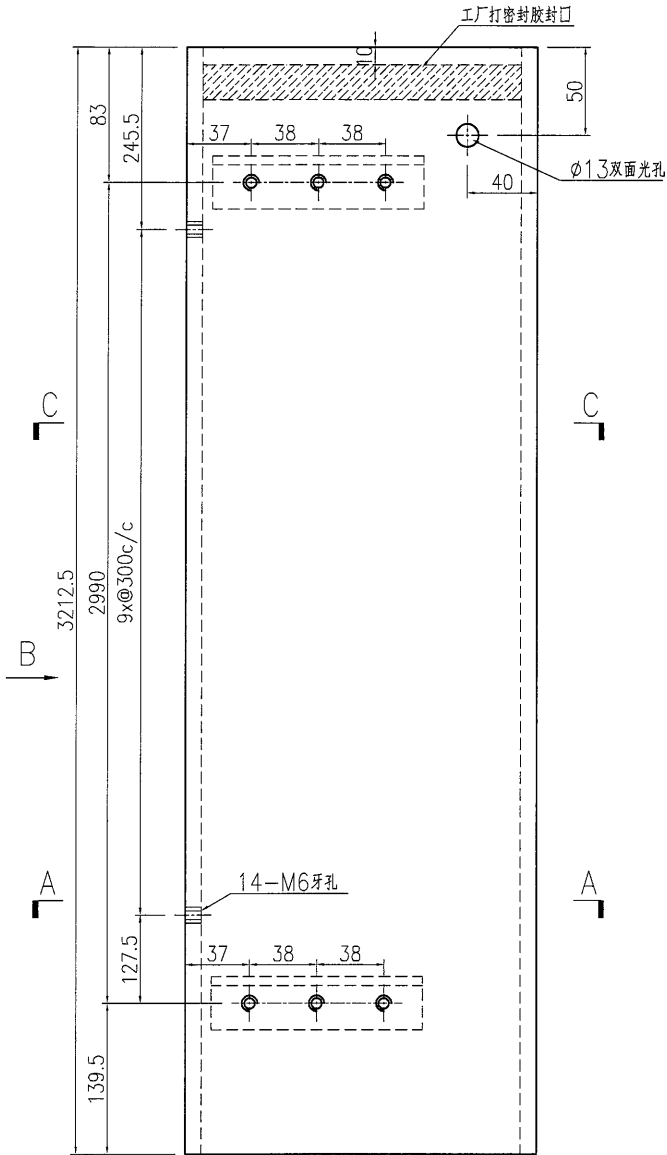


名稱	企料加工圖	制圖	曾建平	2017-01-02	修改		
材料	X84303	復核			日期		
顏色	PPG UCT515482XL(RY)-3 3 Coats 深灰色	批准			圖號	J835-AL175	

美特鋁質 有限公司
MIDI Aluminium Fabricator Ltd.

工程號: J835 地盤: 將軍澳66D平台

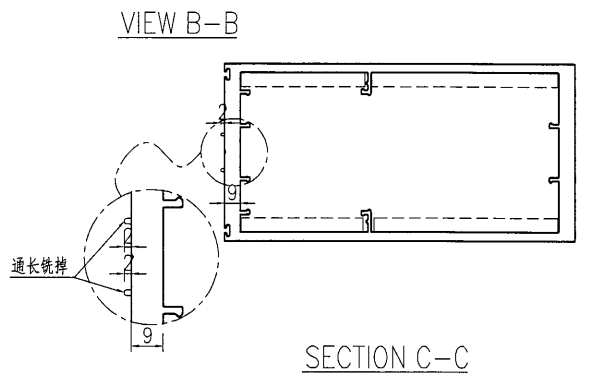
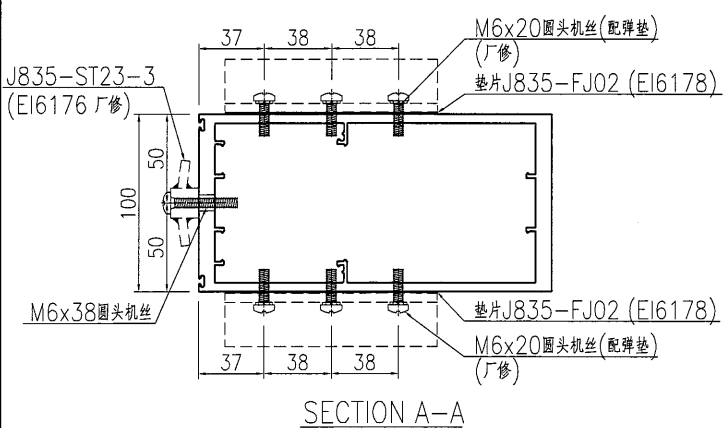
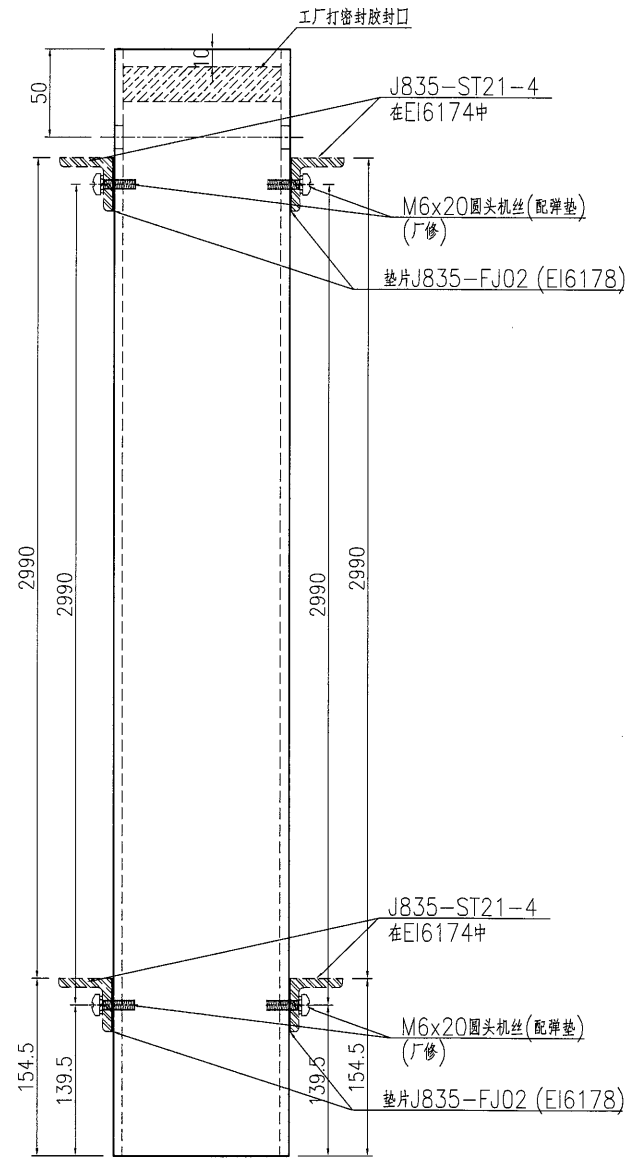
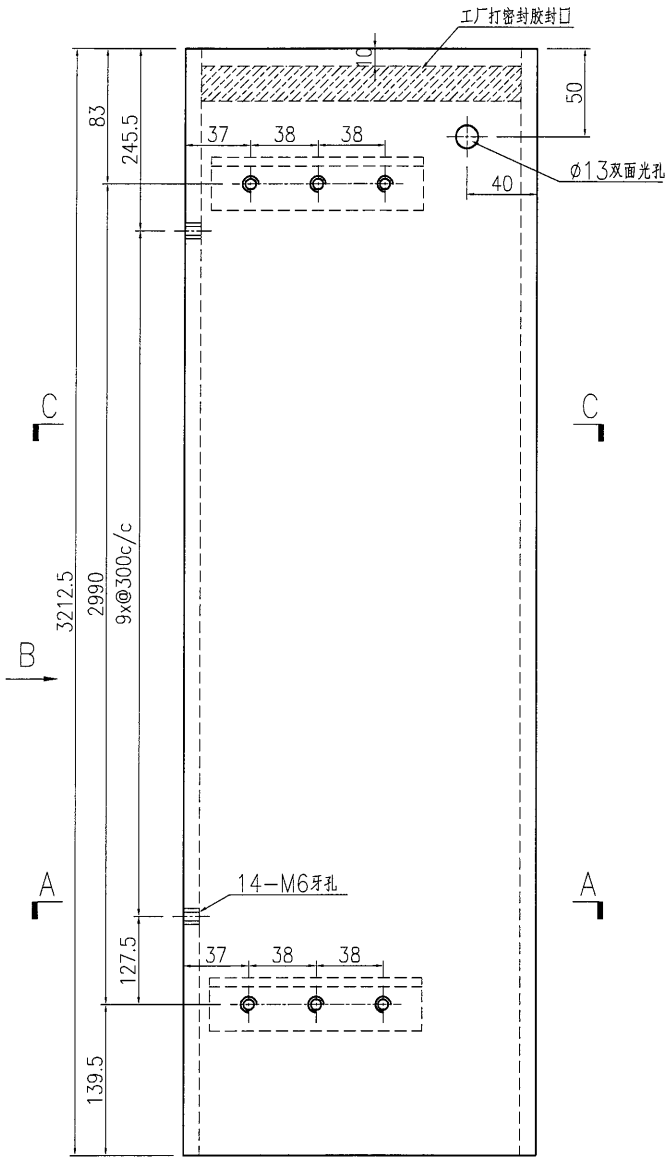
产品编号	L(MM)	数量	A	N	M	B	N1	M1	备注
		2							



名稱	企料加工圖	制圖	曾建平	2017-01-02	修改			
材料	X84303	復核			日期			
顏色	PPG UCT515482XL(RY)-3 3 Coats 深灰色	批准			圖號	J835-AL176		

 美特鋁質 有限公司 MIDI Aluminium Fabricator Ltd.			
工程號	J835	地盤	將軍澳66D平台

产品编号	L(MM)	数量	A	N	M	B	N1	M1	备注
		1							

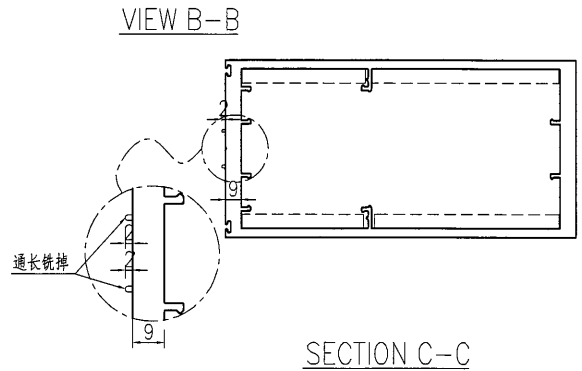
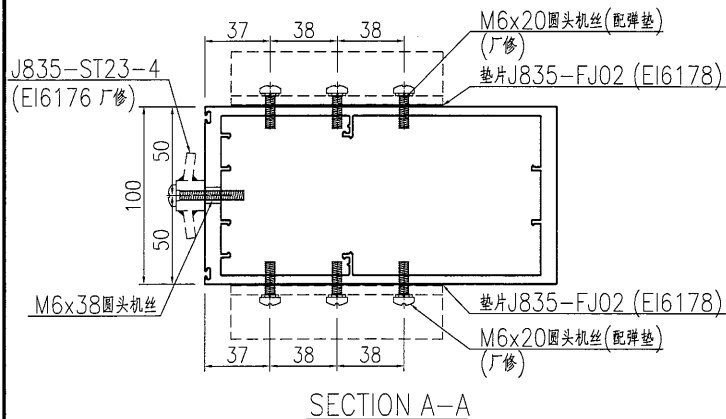
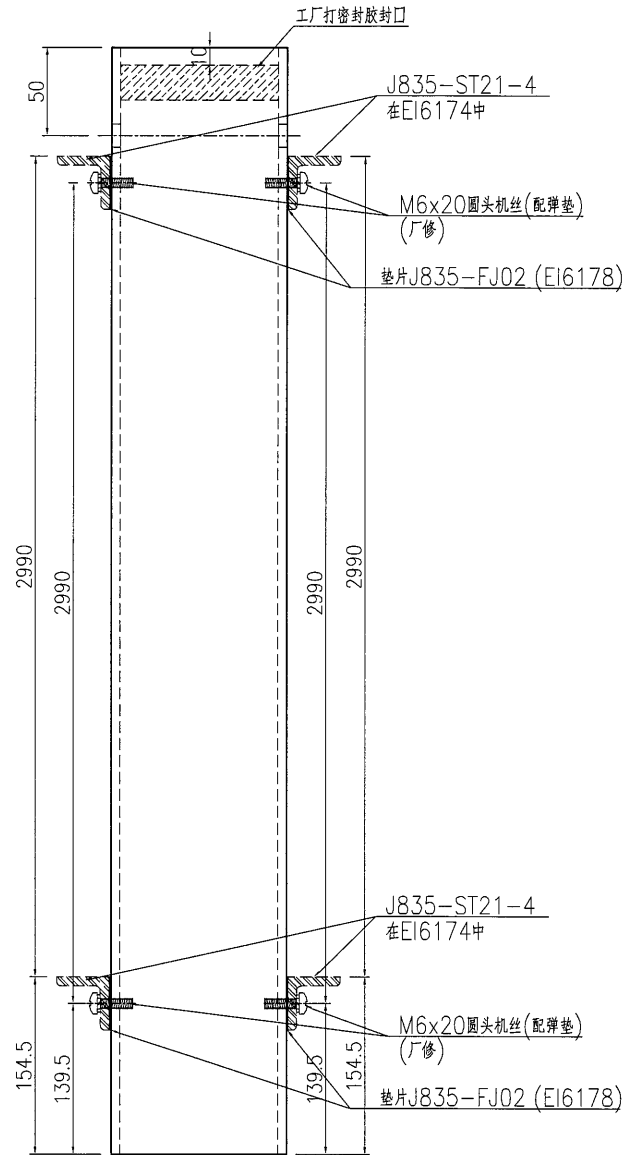
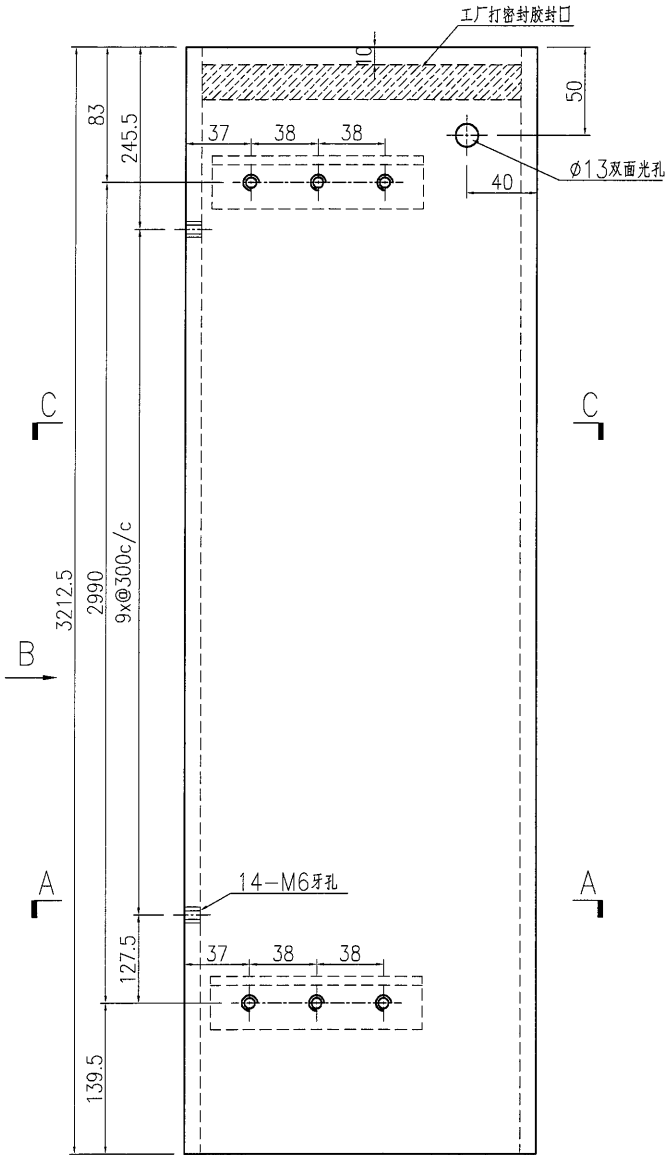


名稱	企料加工圖	制圖	曾建平	2017-01-02	修改			
材料	X84303	復核			日期			
顏色	PPG UCT515482XL(RY)-3 3 Coats 深灰色	批准			圖號	J835-AL177		

美特鋁質 有限公司
MIDI Aluminium Fabricator Ltd.

工程號: J835 地盤: 將軍澳66D平台

产品编号	L(MM)	数量	A	N	M	B	N1	M1	备注
		3							

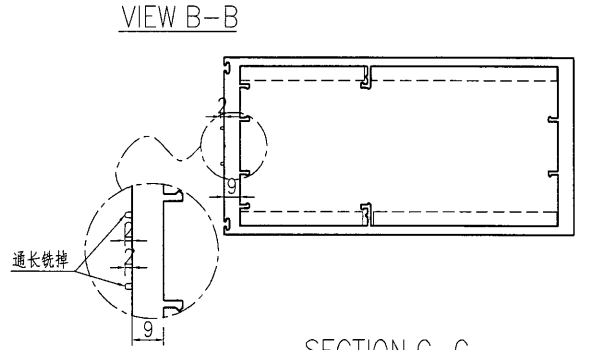
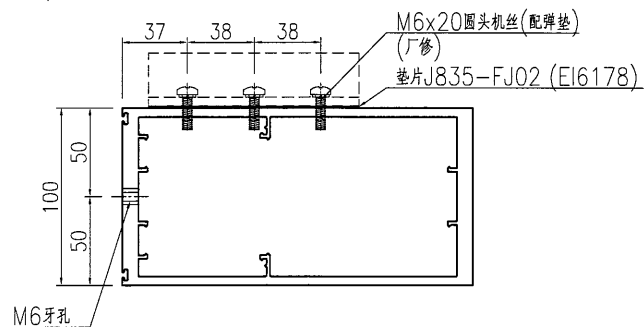
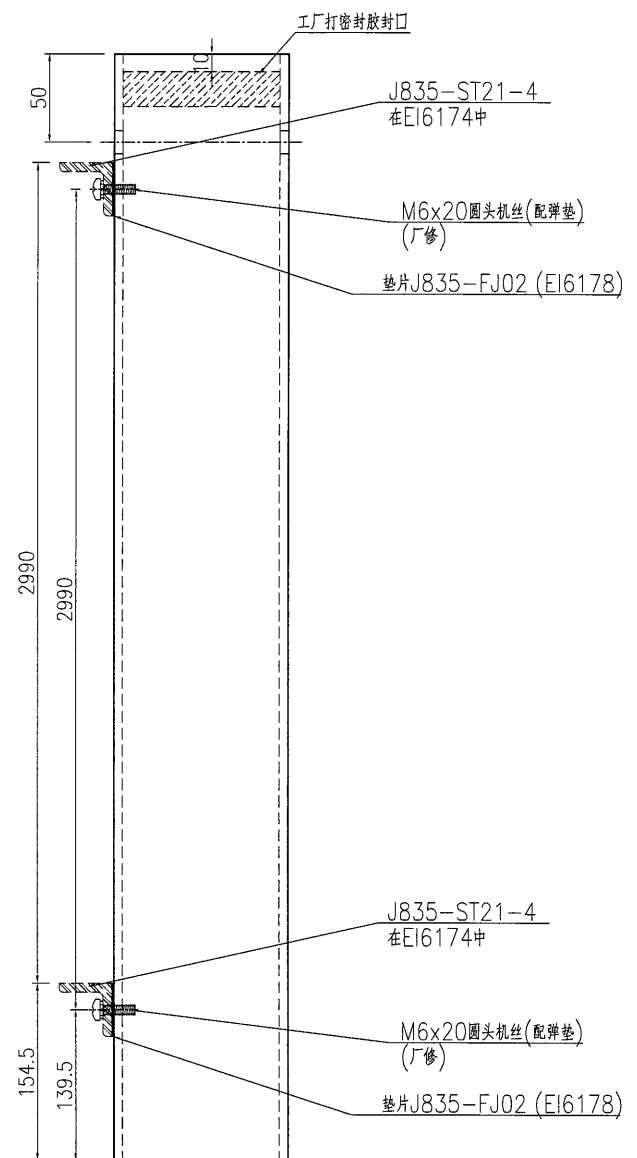
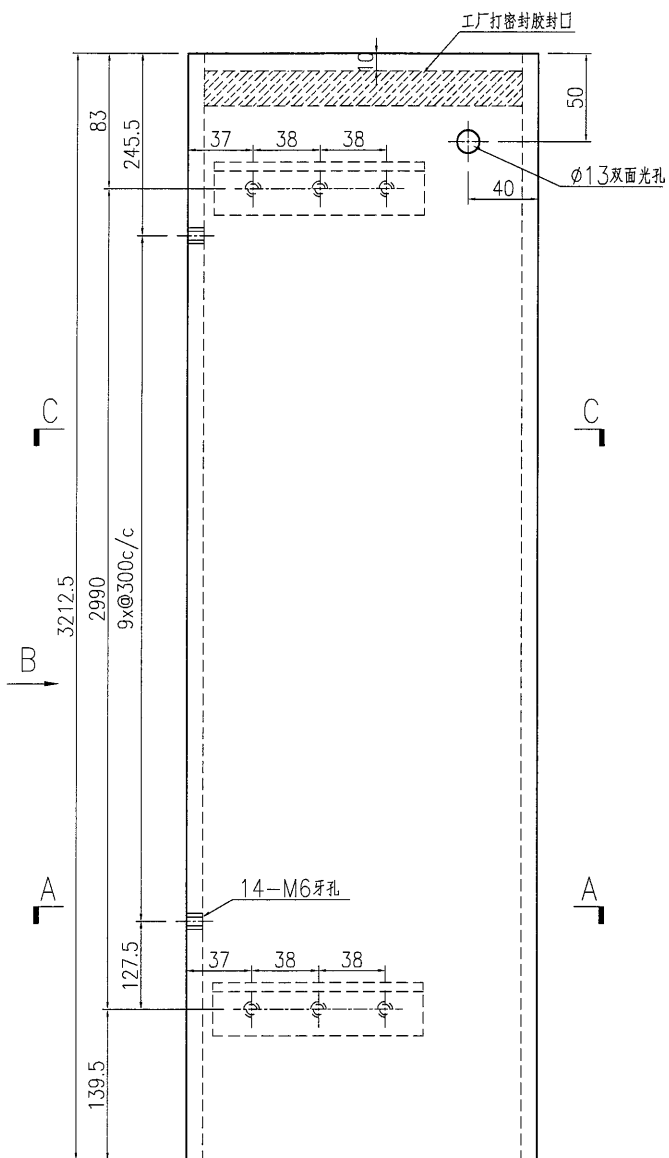


名稱	企料加工圖	制圖	曾建平	2017-01-02	修改		
材料	X84303	復核			日期		
顏色	PPG UCT515482XL(RY)-3 3 Coats 深灰色	批准			圖號	J835-AL178	

美特鋁質 有限公司
MIDI Aluminium Fabricator Ltd.

产品编号	L(MM)	数量	A	N	M	B	N1	M1	备注
		1							

工程號	J835	地盤	將軍澳66D平台
-----	------	----	----------



SECTION A-A

SECTION C-C

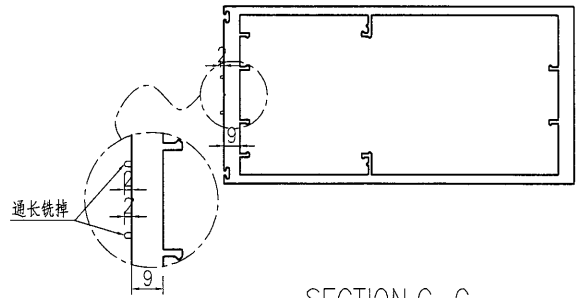
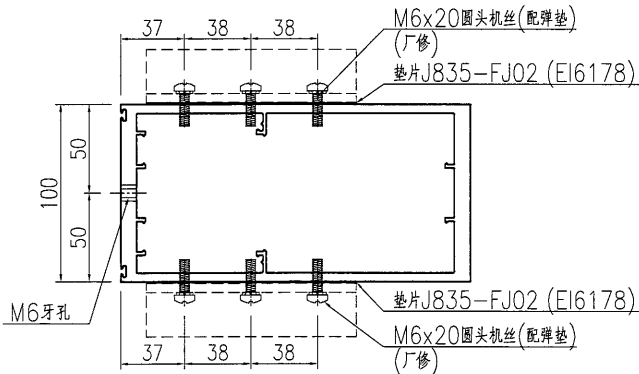
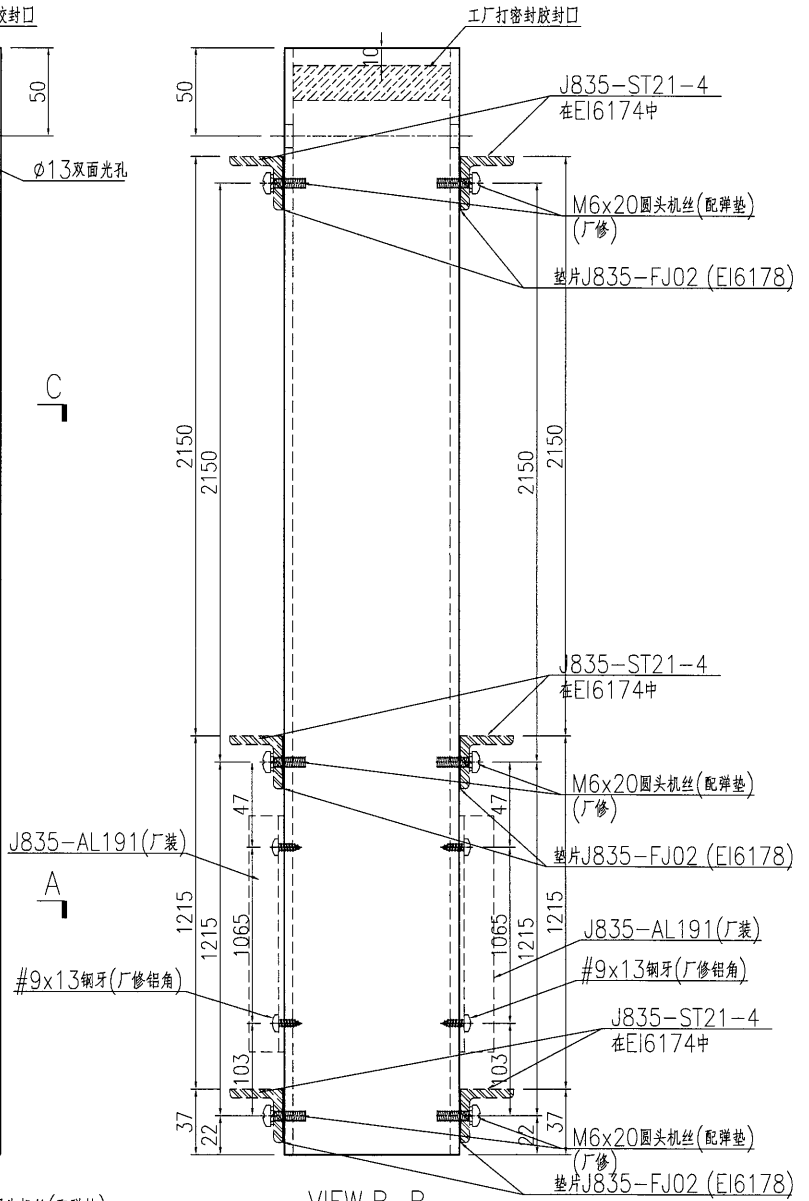
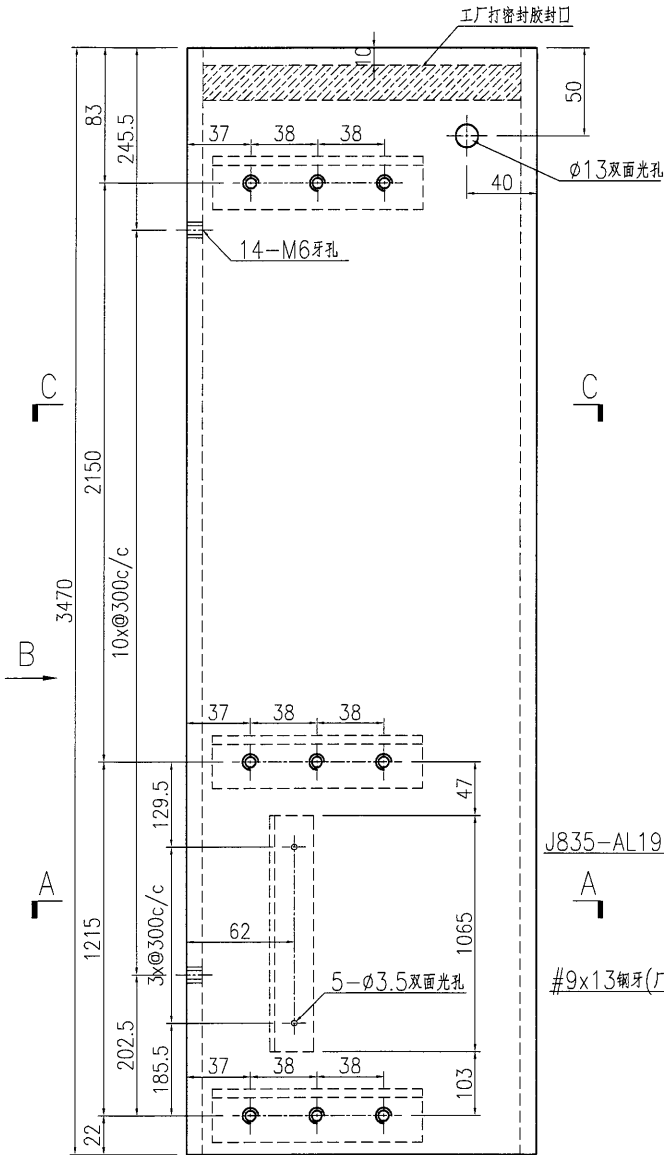
名稱	企料加工圖	制圖	曾建平	2017-01-02	修改		
材料	X84303	復核			日期		
顏色	PPG UCT515482XL(RY)-3 3 Coats 漆	批准			圖號	J835-AL179	



美特鋁質有限公司
MIDI Aluminium Fabricator Ltd.

产品编号	L(MM)	数量	A	N	M	B	N1	M1	备注
		5							

工程號	J835	地盤	將軍澳66D平台
-----	------	----	----------



SECTION A-A

SECTION C-C

名稱	企料加工圖	制圖	曾建平	2017-01-02	修改			
材料	X84303	復核			日期			
顏色	PPG UCT515482XL(RY)-3 3 Coats 深灰	批准			圖號	J835-AL180		

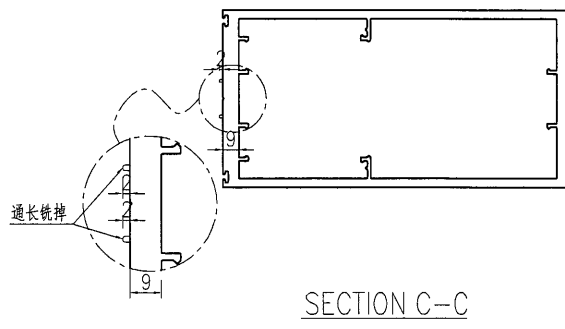
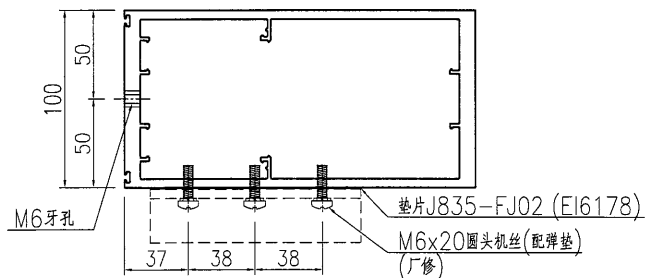
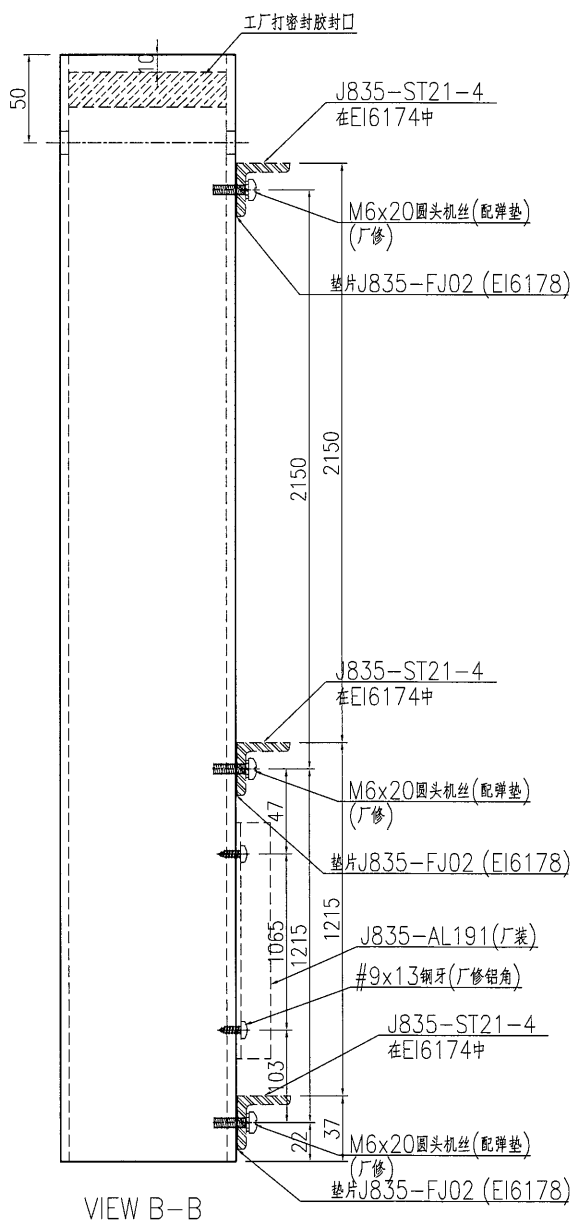
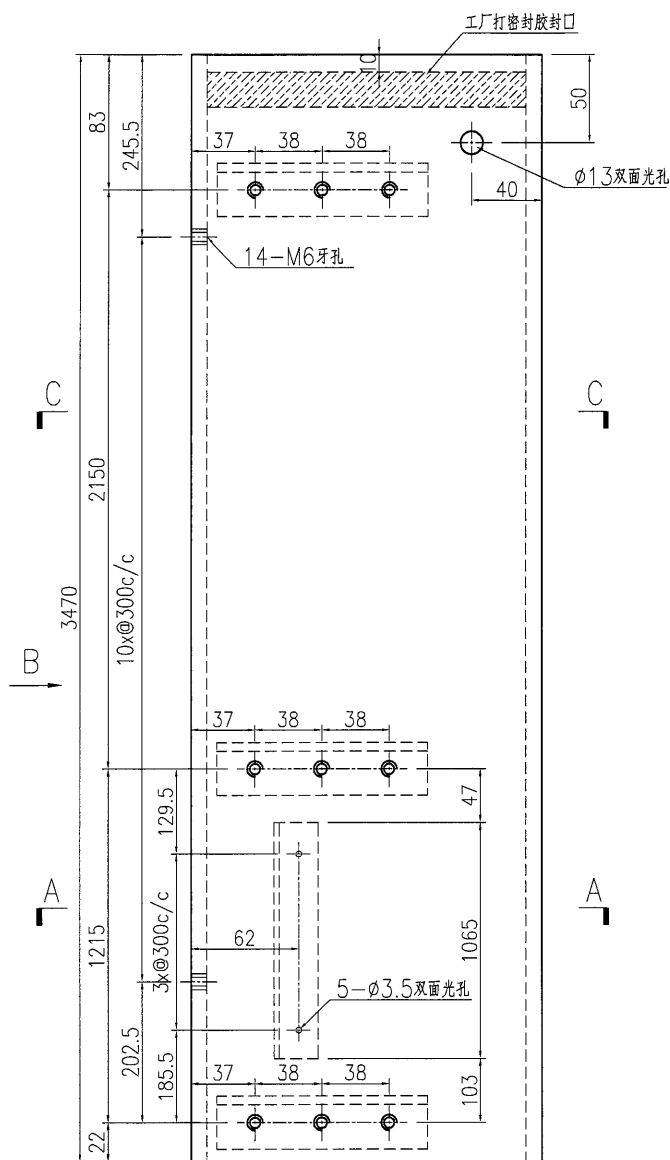
EG-DWG3



美特鋁質 有限公司
MIDI Aluminium Fabricator Ltd.

产品编号	L(MM)	数量	A	N	M	B	N1	M1	备注
		1							

工程號	J835	地盤	將軍澳66D平台
-----	------	----	----------



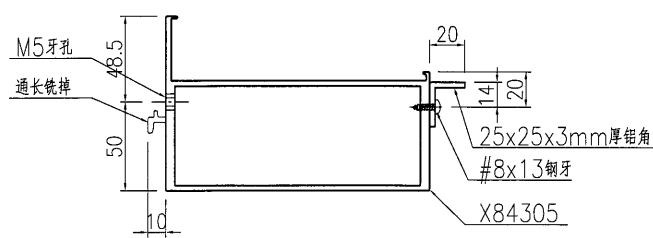
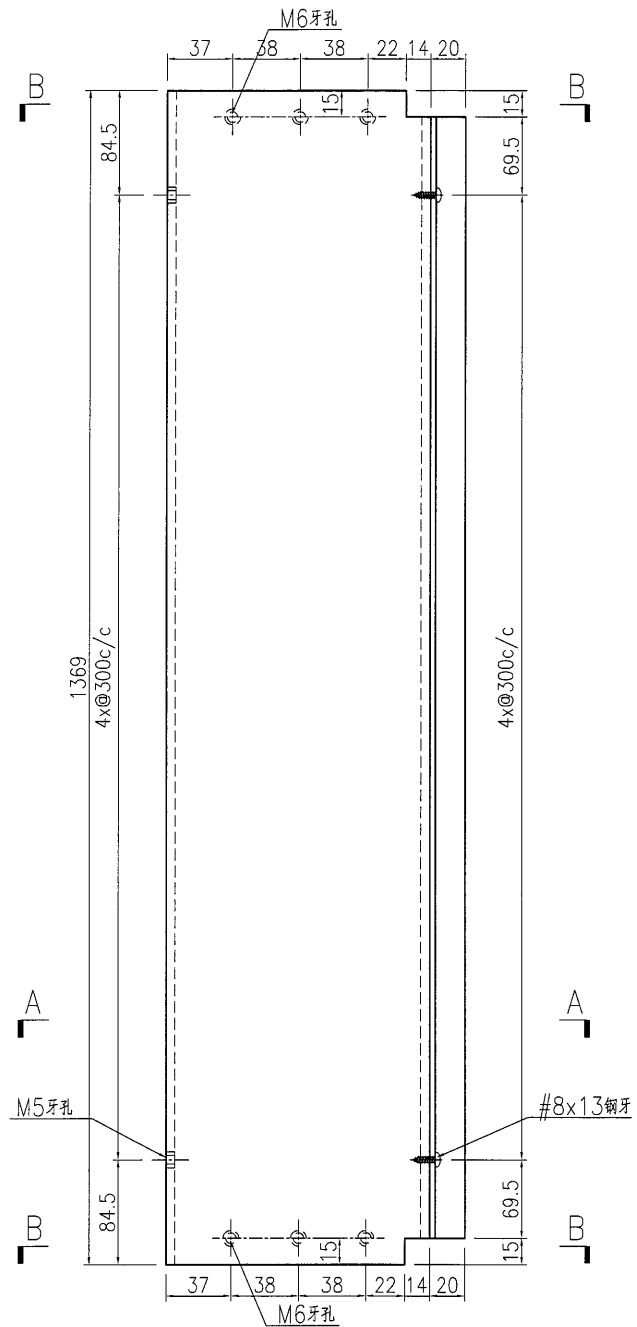
名稱	企料加工圖	制圖	曾建平	2017-01-02	修改			
材料	X84303	復核			日期			
顏色	PPG UCT515482XL(RY)-3 3 Coats 深灰	批准			圖號	J835-AL181		



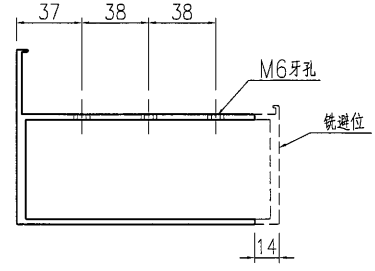

美特鋁質有限公司
 MIDI Aluminium Fabricator Ltd.

产品编号	L(MM)	数量	A	N	M	B	N1	M1	备注
		22							

工程號	J835	地盤	將軍澳66D平台
-----	------	----	----------



SECTION A-A



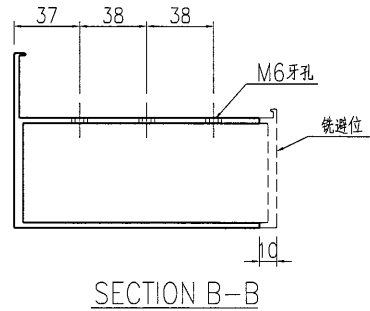
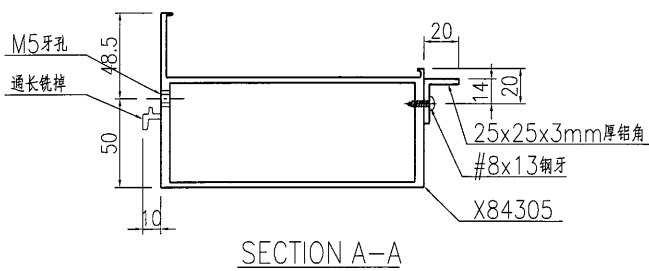
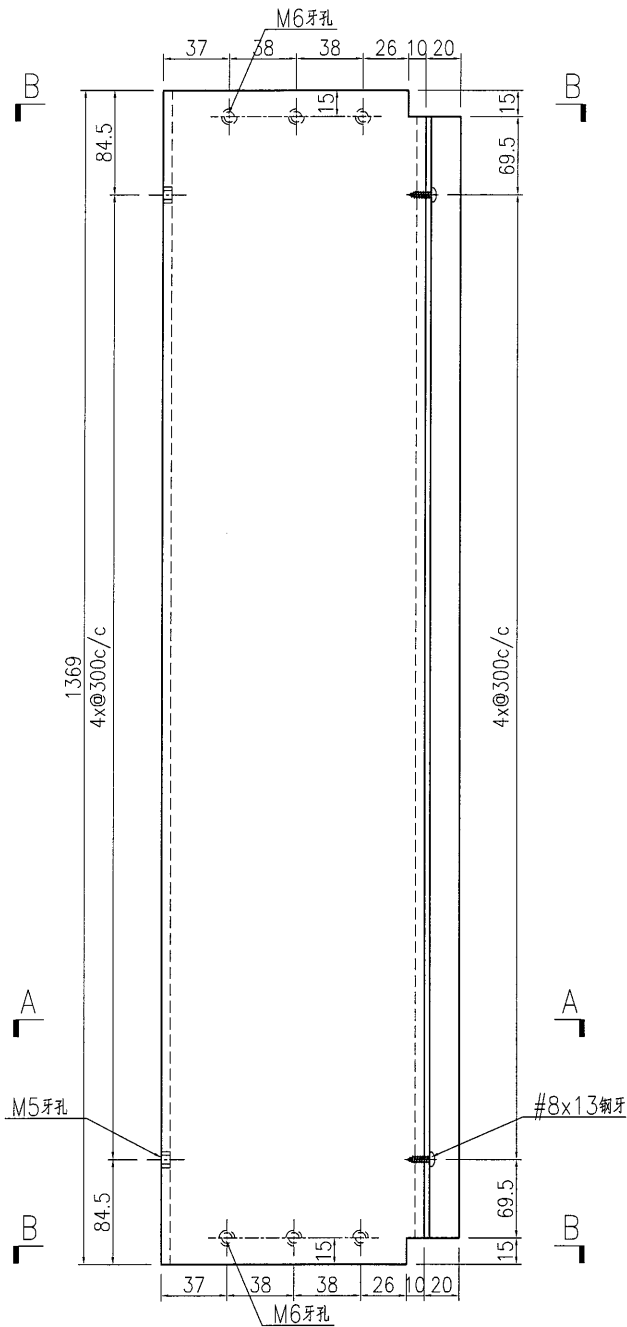
SECTION B-B

名稱	橫料加工圖	制圖	曾建平	2017-01-02	修改			
材料	X84305+25x20x3mm厚铝角	復核			日期			
顏色	PPG UCT515482XL(RY)-3 3 Coats 深灰色	批准			圖號	J835-AL182		

美特鋁質 有限公司
MIDI Aluminium Fabricator Ltd.

工程號 J835 地盤 將軍澳66D平台

产品编号	L(MM)	数量	A	N	M	B	N1	M1	备注
		8							

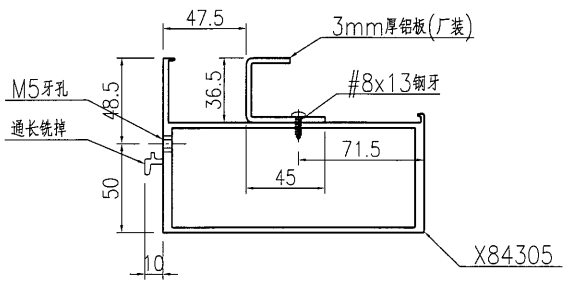
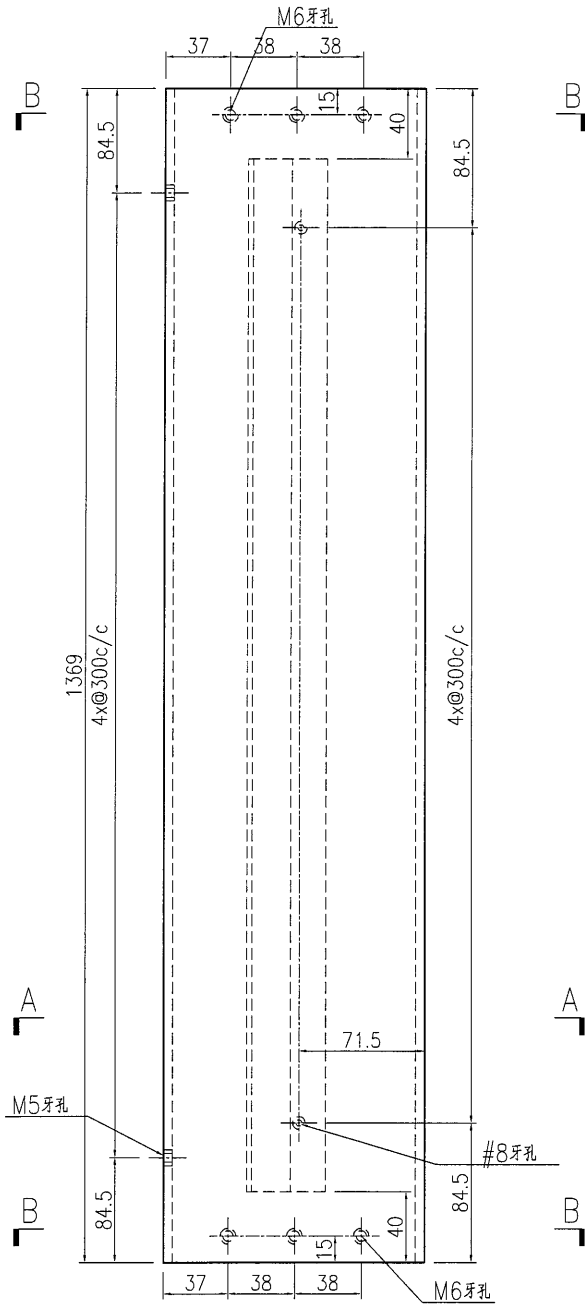


名稱	橫料加工圖	制圖	曾建平	2017-01-02	修改			
材料	X84305+25x20x3mm厚铝角	復核			日期			
顏色	PPG UCT515482XL(RY)-3 3 Coats 漆	批准			圖號	J835-AL183		

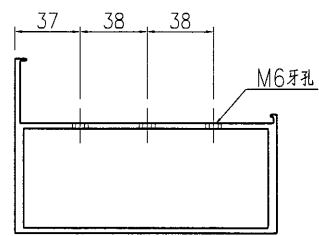
美特鋁質 有限公司
MIDI Aluminium Fabricator Ltd.

产品编号	L(MM)	数量	A	N	M	B	N1	M1	备注
		22							

工程號 J835 地盤 將軍澳66D平台



SECTION A-A



SECTION B-B

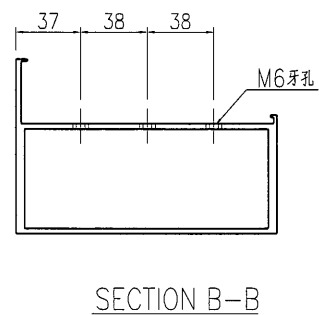
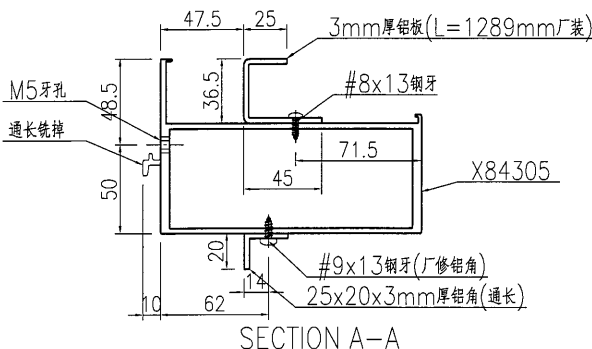
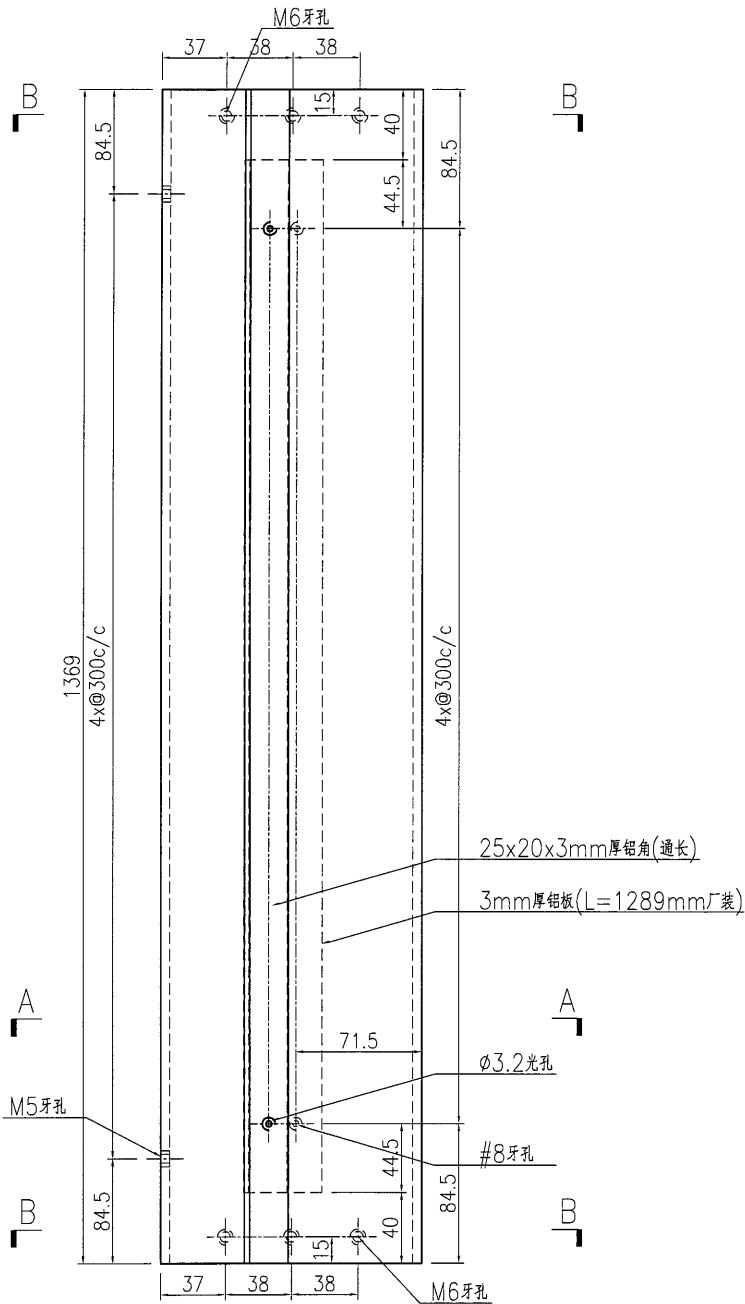
名稱	橫料加工圖	制圖	曾建平	2017-01-02	修改			
材料	X84305	復核			日期			
顏色	PPG UCT515482XL(RY)-3 3 Coats 深灰色	批准			圖號	J835-AL184		



美特鋁質 有限公司
MIDI Aluminium Fabricator Ltd.

产品编号	L(MM)	数量	A	N	M	B	N1	M1	备注
		8							

工程號	J835	地盤	將軍澳66D平台
-----	------	----	----------

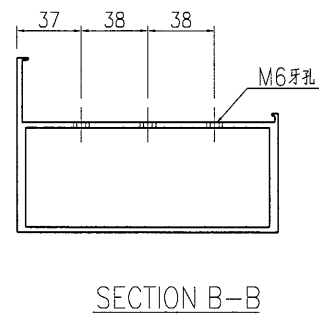
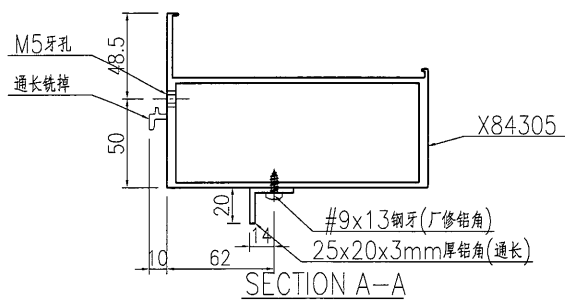
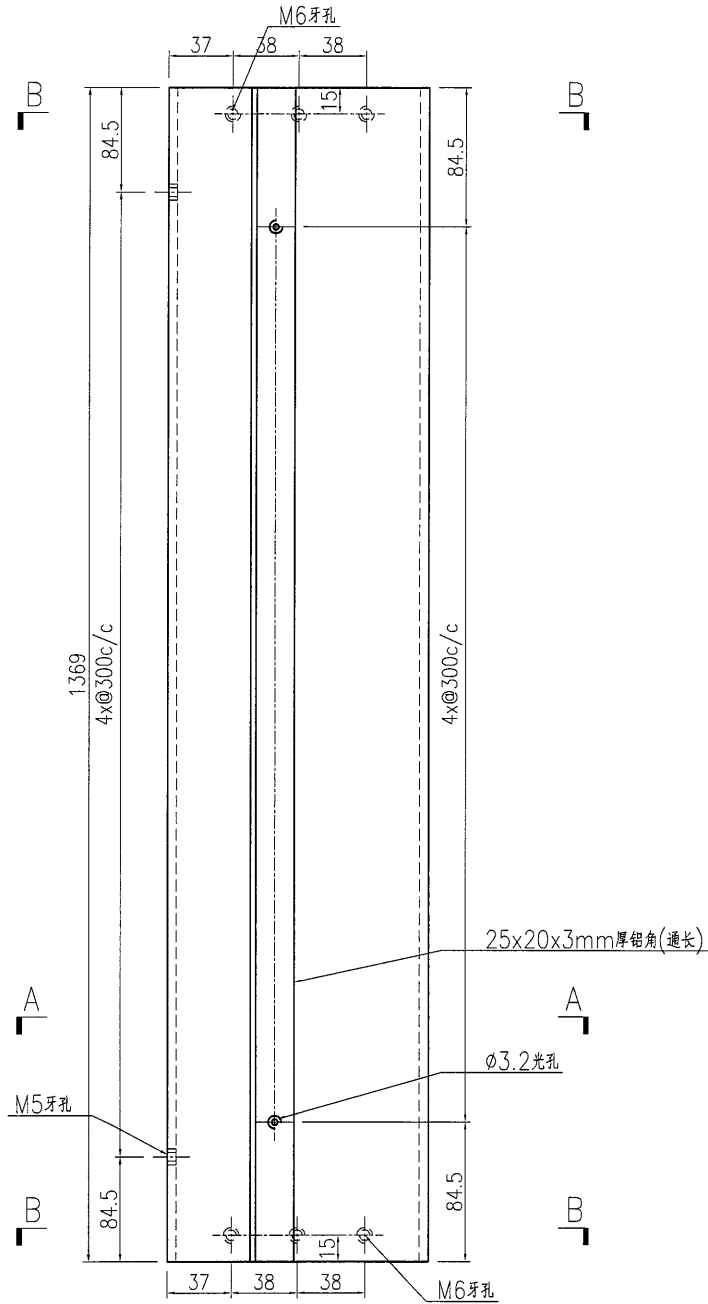


名稱	橫料加工圖	制圖	曾建平	2017-01-02	修改			
材料	X84305+25x20x3mm 厚铝角+3mm 厚铝板	復核			日期			
顏色	PPG UCT515482XL(RY)-3 J Coats 深灰色	批准			圖號	J835-AL185		

美特鋁質有限公司
MIDI Aluminium Fabricator Ltd.

工程號: J835 地盤: 將軍澳66D平台

产品编号	L(MM)	数量	A	N	M	B	N1	M1	备注
		20							



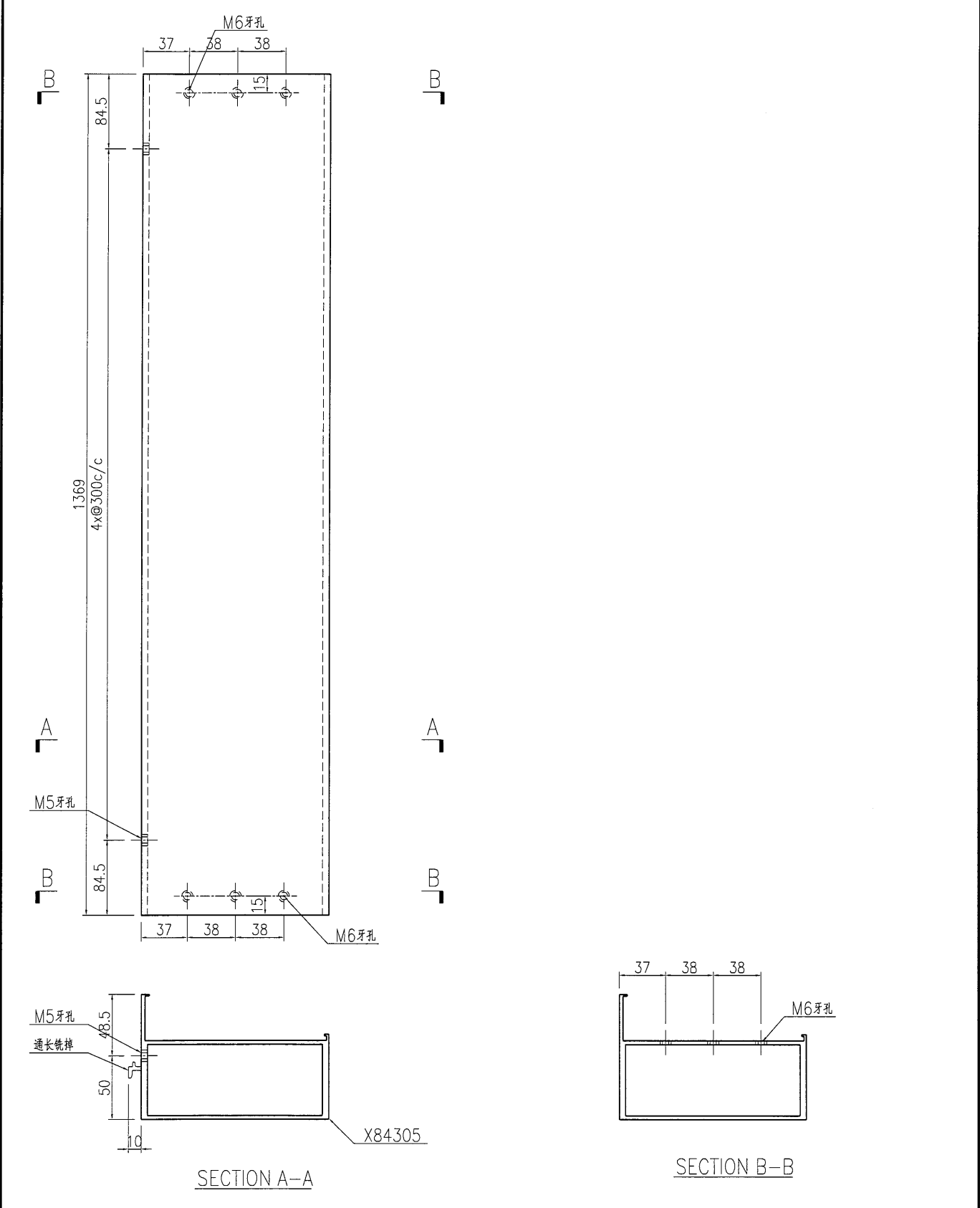
名稱	橫料加工圖	制圖	曾建平	2017-01-02	修改			
材料	X84305+25x20x3mm厚铝角	復核			日期			
顏色	PPG UCT515482XL(RY)-3 3 Coats 深灰色	批准			圖號	J835-AL186		



美特鋁質 有限公司
MIDI Aluminium Fabricator Ltd.

产品编号	L(MM)	数量	A	N	M	B	N1	M1	备注
		11							

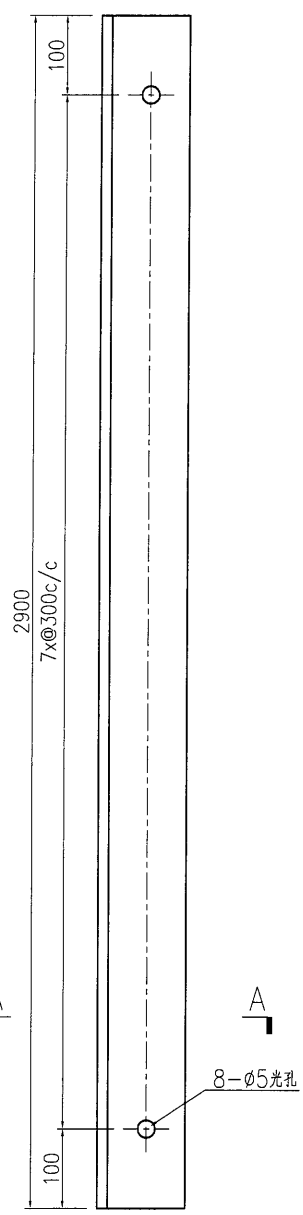
工程號	J835	地盤	將軍澳66D平台
-----	------	----	----------



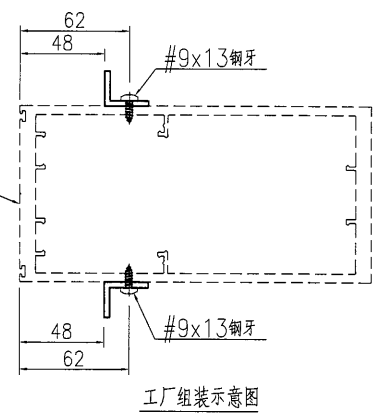
名稱	橫料加工圖	制圖	曾建平	2017-01-02	修改			
材料	X84305	復核			日期			
顏色	PPG UCT515482XL(RY)-3 3 Coats 深灰色	批准			圖號	J835-AL187		

 美特鋁質 有限公司 MIDI Aluminium Fabricator Ltd.			
工程號	J835	地盤	將軍澳66D平台

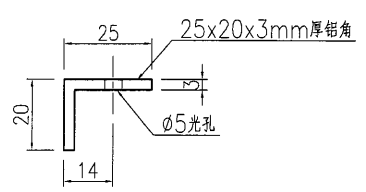
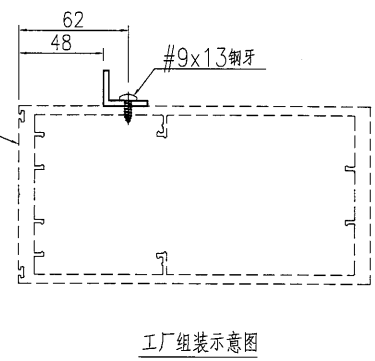
产品编号	L(MM)	数量	A	N	M	B	N1	M1	备注
		25							



铝料编号: J835-AL165
 铝料编号: J835-AL172
 铝料编号: J835-AL173



铝料编号: J835-AL166



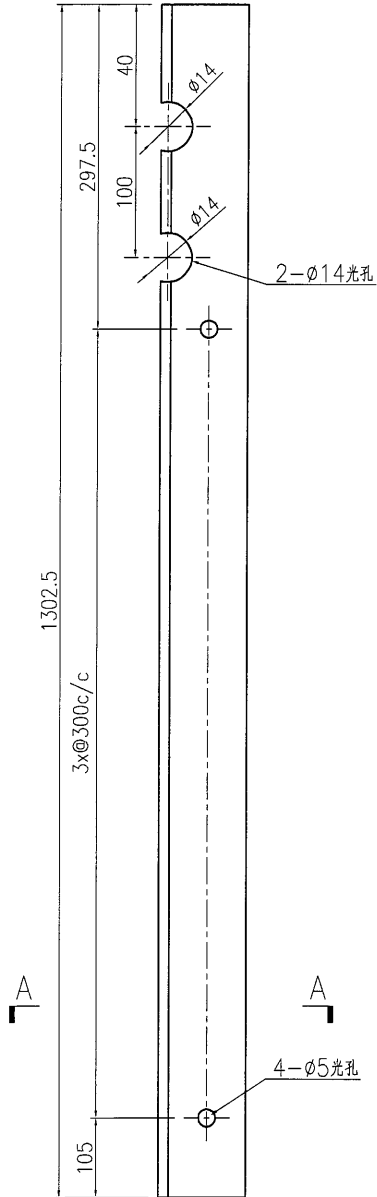
SECTION A-A

名稱	鋁角加工圖	制圖	曾建平	2017-01-02	修改			
材料	25x20x3mm厚鋁角	復核			日期			
顏色	MULL	批准			圖號	J835-AL188		

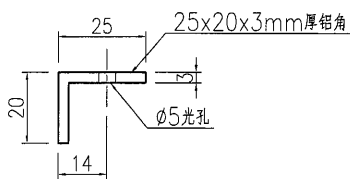
 美特鋁質 有限公司 MIDI Aluminium Fabricator Ltd.			
工程號	J835	地盤	將軍澳66D平台

产品编号	L(MM)	数量	A	N	M	B	N1	M1	备注
		31							

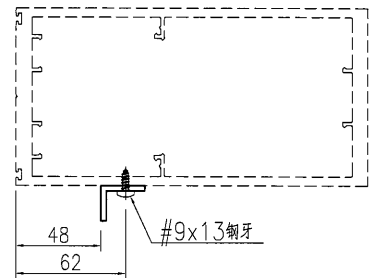
顶



底



SECTION A-A



工厂组装示意图

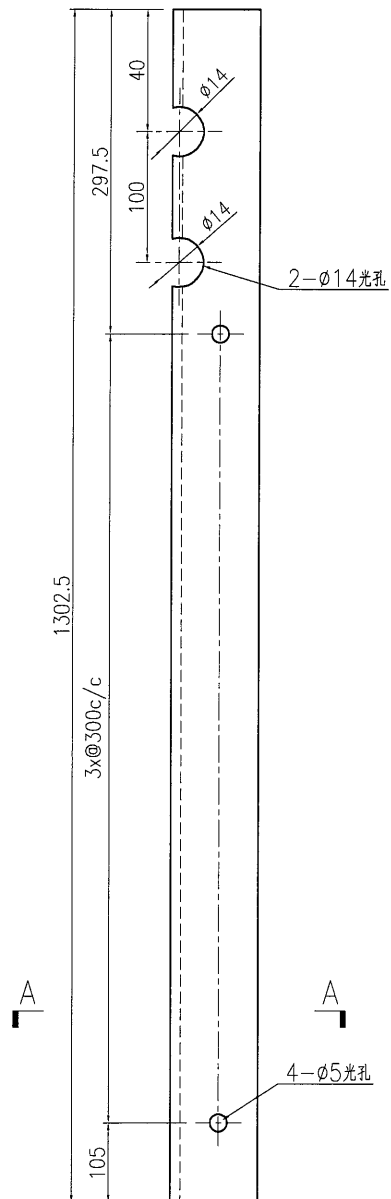
名稱	鋁角加工圖	制圖	曾建平	2017-01-02	修改			
材料	25x20x3mm厚鋁角	復核			日期			
顏色	MULL	批准			圖號	J835-AL189		

美特鋁質 有限公司
MIDI Aluminium Fabricator Ltd.

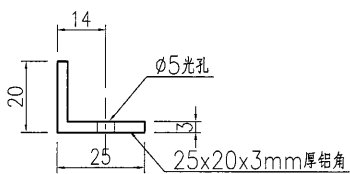
工程號 J835 地盤 將軍澳66D平台

产品编号	L(MM)	数量	A	N	M	B	N1	M1	备注
		31							

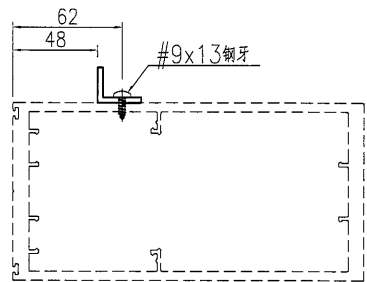
顶



底



SECTION A-A



工厂组装示意图

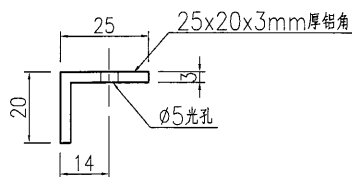
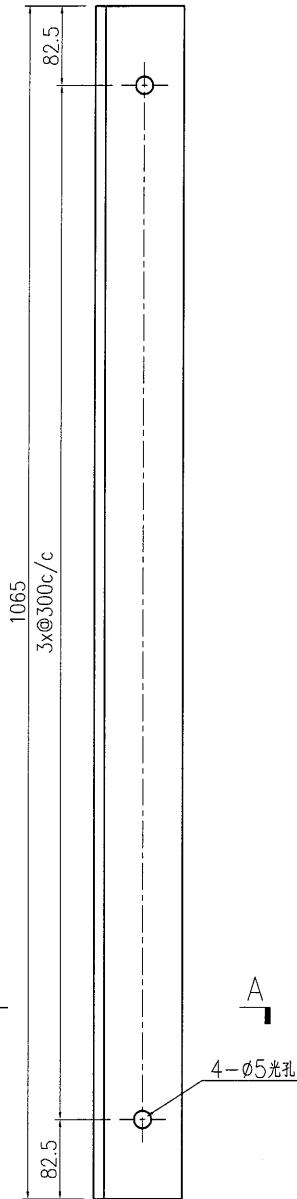
名稱	鋁角加工圖	制圖	曾建平	2017-01-02	修改			
材料	25x20x3mm厚鋁角	復核			日期			
顏色	MULL	批准			圖號	J835-AL190		



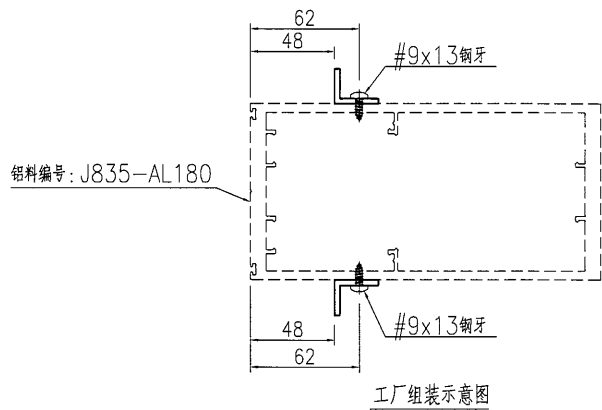
美特鋁質 有限公司
MIDI Aluminium Fabricator Ltd.

产品编号	L(MM)	数量	A	N	M	B	N1	M1	备注
		11							

工程號	J835	地盤	將軍澳66D平台
-----	------	----	----------

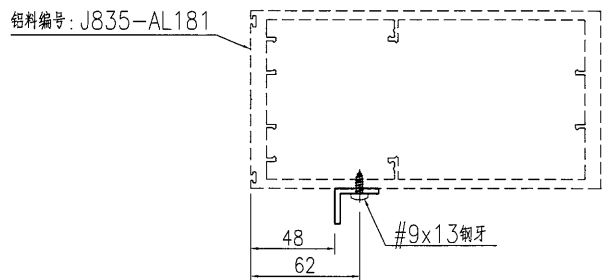


SECTION A-A



铝料编号: J835-AL180

工厂组装示意图



铝料编号: J835-AL181

工厂组装示意图

名稱	鋁角加工圖	制圖	曾建平	2017-01-02	修改			
材料	25x20x3mm厚鋁角	復核			日期			
顏色	MULL	批准			圖號	J835-AL191		

J-835工程第一批 CURTAIN WALL 派窗表

序號	出貨編號	位置	鋁板厚度	顏色	長度	寬度	面積	數量	總面積	G/F	1/F	2/F
1	J835-AL164	J835-LK68		PPG UCT515482XL(RV)-3	4627.5			10		10		
2	J835-AL165	J835-LK68		PPG UCT515482XL(RV)-3	4627.5			8		8		
3	J835-AL166	J835-LK68		PPG UCT515482XL(RV)-3	4627.5			1		1		
4	J835-AL167	J835-LK68		PPG UCT515482XL(RV)-3	4627.5			2		2		
5	J835-AL168	J835-LK68		PPG UCT515482XL(RV)-3	4627.5			1		1		
6	J835-AL169	J835-LK68		PPG UCT515482XL(RV)-3	4627.5			2		2		
7	J835-AL170	J835-LK68		PPG UCT515482XL(RV)-3	4627.5			2		2		
8	J835-AL171	J835-LK68		PPG UCT515482XL(RV)-3	4627.5			1		1		
9	J835-AL172	J835-LK68		PPG UCT515482XL(RV)-3	4627.5			1		1		
10	J835-AL173	J835-LK68		PPG UCT515482XL(RV)-3	4627.5			3		3		
11	J835-AL174	J835-LK68		PPG UCT515482XL(RV)-3	3212.5			24			24	
12	J835-AL175	J835-LK68		PPG UCT515482XL(RV)-3	3212.5			2			2	
13	J835-AL176	J835-LK68		PPG UCT515482XL(RV)-3	3212.5			2			2	
14	J835-AL177	J835-LK68		PPG UCT515482XL(RV)-3	3212.5			1			1	
15	J835-AL178	J835-LK68		PPG UCT515482XL(RV)-3	3212.5			3			3	
16	J835-AL179	J835-LK68		PPG UCT515482XL(RV)-3	3212.5			1			1	
17	J835-AL180	J835-LK68		PPG UCT515482XL(RV)-3	3470			5			5	
18	J835-AL181	J835-LK68		PPG UCT515482XL(RV)-3	3470			1			1	
19	J835-AL182	J835-LK68		PPG UCT515482XL(RV)-3	1369			22			22	
20	J835-AL183	J835-LK68		PPG UCT515482XL(RV)-3	1369			8			8	
21	J835-AL184	J835-LK68		PPG UCT515482XL(RV)-3	1369			22			22	
22	J835-AL185	J835-LK68		PPG UCT515482XL(RV)-3	1369			8			8	
23	J835-AL186	J835-LK68		PPG UCT515482XL(RV)-3	1369			20			20	
24	J835-AL187	J835-LK68		PPG UCT515482XL(RV)-3	1369			11			11	

鋁材開料總表

工程號碼: J-835 工程名稱: 將軍澳66D平臺

序號	鋁料編號	名稱	表面處理		開料長度	實用長料總數量		浪費率(%)
			顏色	層厚		支數	長度	
1	X84303	主企	深灰色		4800	70	336000	19.06
2	X84305	主橫	深灰色		5550	23	127650	1.76
3	PE0E10012	25x20x3mm鋁角	MILL		5800	45	261000	6.13

使用鋁料BM
EI6023-16

送至: _____
 由: _____
 日期: _____
 簡短說明: _____

工程號碼: J-835, 工程名稱: 將軍澳66D平臺
開料長度: 4800, 總長料支數: 70, 總開料支數: 70
鋸片厚度(mm): 4, 料頭尾總切除(mm): 20, 浪費率(%): 19.06

鋁材開料清單 X84303

鋁料 長度	窗號	編號(用料狀況)	實用長度(長料開數)	需要 支數	開料 支數	長料 支數	餘料 支數	編號(剩餘長度)
4800	J835-AL164, J835-AL165, J835-AL166, J835-AL167, J835-AL168, J835-AL169, J835-AL170, J835-AL171, J835-AL172, J835-AL173	1-31	4627.5	31	31	31	0	1-31@(148.5)x31
4800	J835-AL180, J835-AL181	32-37	3470.0	6	6	6	0	32-37@(1306.5)x6
4800	J835-AL174, J835-AL175, J835-AL176, J835-AL177, J835-AL178, J835-AL179	38-70	3212.5	33	33	33	0	38-70@(1563.5)x33

工程號碼: J-835, 工程名稱: 將軍澳66D平臺
開料長度: 5550, 總長料支數: 23, 總開料支數: 91
鋸片厚度(mm): 4, 料頭尾總切除(mm): 20, 浪費率(%): 1.76

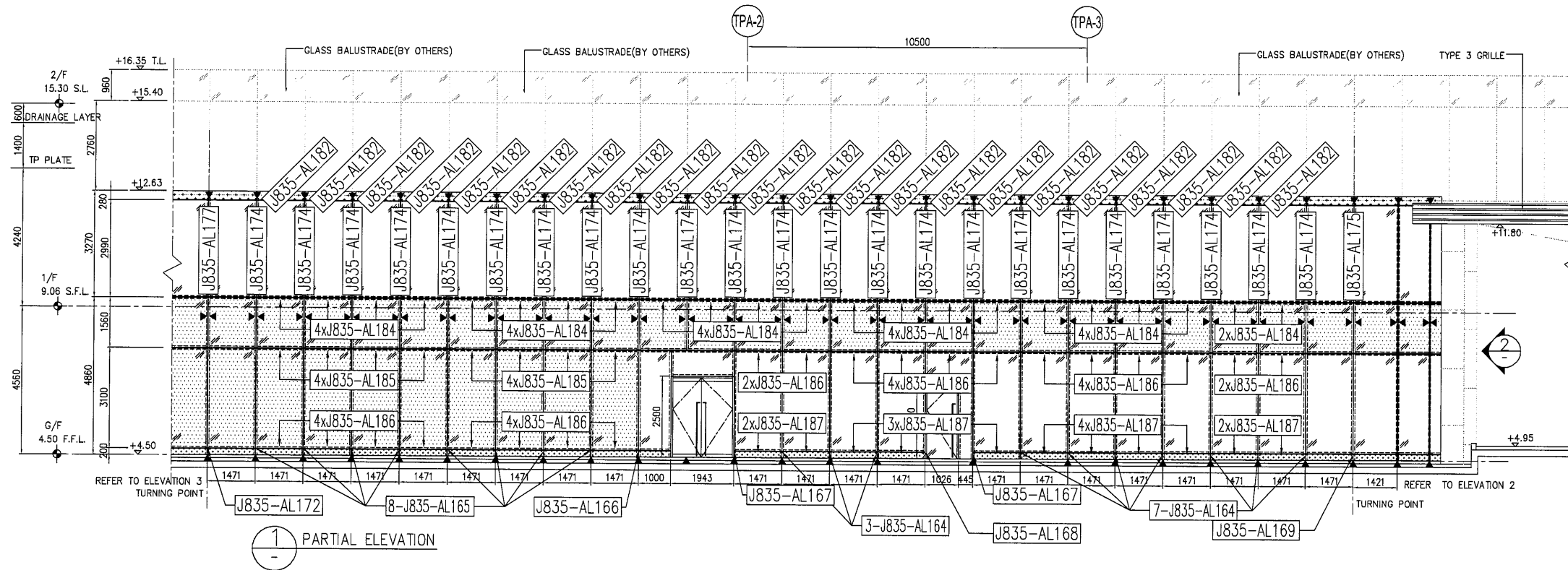
鋁材開料清單 X84305

鋁料 長度	窗號	編號(用料狀況)	實用長度(長料開數)	需要 支數	開料 支數	長料 支數	餘料 支數	編號(剩餘長度)
5550	J835-AL183, J835-AL184, J835-AL182, J835-AL183, J835-AL184, J835-AL185, J835-AL186, J835-AL187	(餘料)6, 8, 1-23	1369.0	91	91	23	2	6@(38)x1 8@(38)x1 1-5@(38)x5 6@(2784)x1 7@(38)x1 8@(2784)x1 9-22@(38)x14 23@(1411)x1

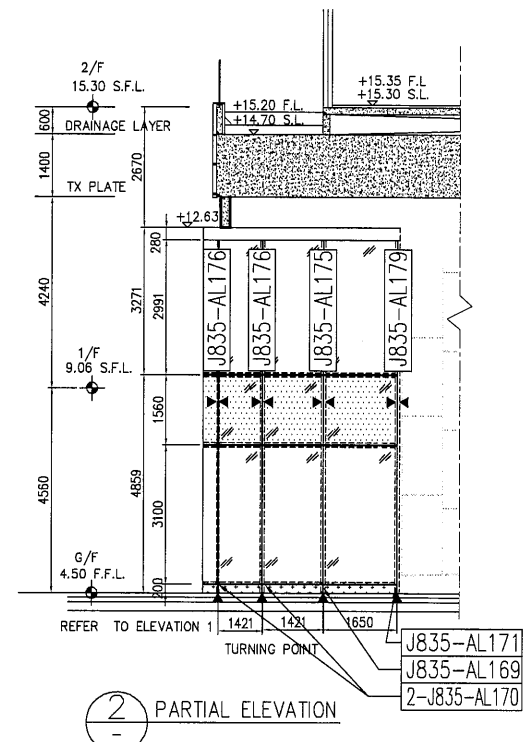
工程號碼: J-835, 工程名稱: 將軍澳66D平臺
 開料長度: 5800, 總長料支數: 45, 總開料支數: 156
 鋸片厚度(mm): 4, 料頭尾總切除(mm): 20, 浪費率(%): 6.13

鋁材開料清單 PE0E10012

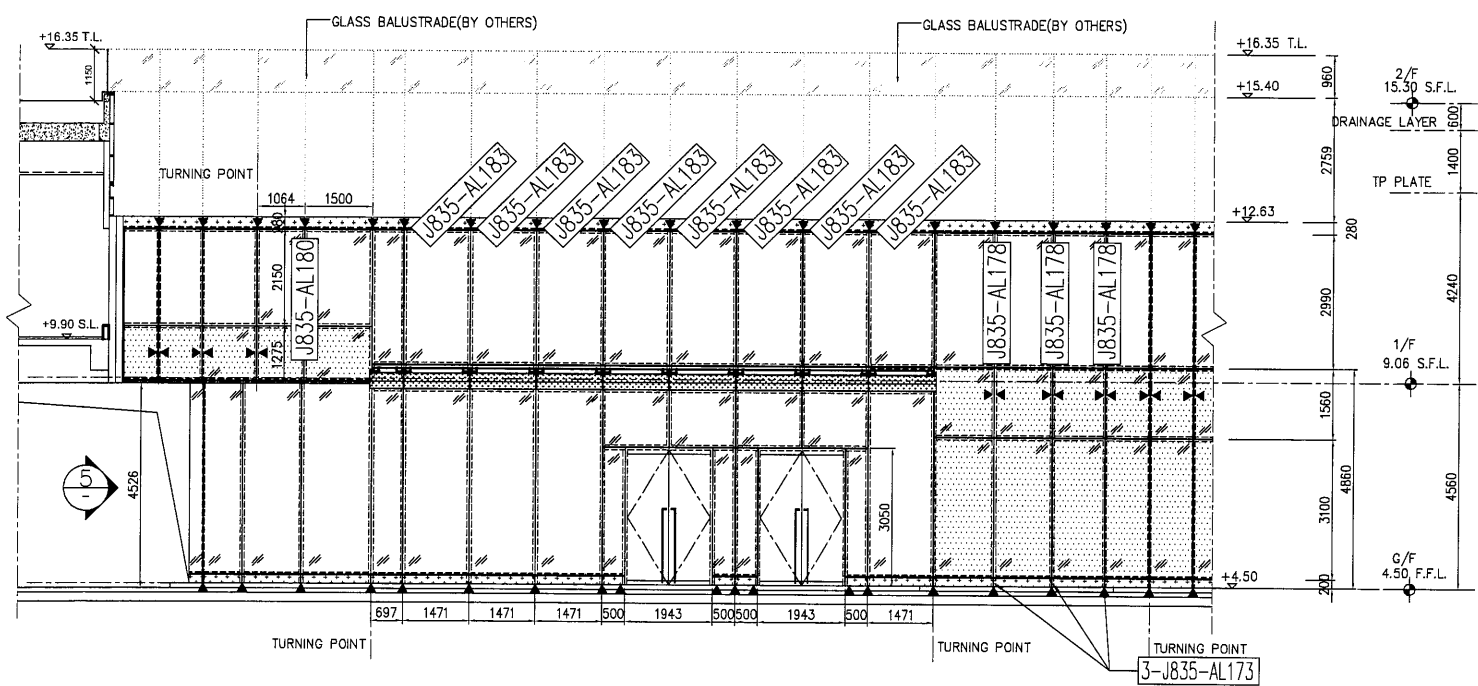
鋁料 長度	窗號	編號(用料狀況)	實用長度(長料開數)	需要 支數	開料 支數	長料 支數	餘料 支數	編號(剩餘長度)
5800	J835-AL188	1-25	2900.0	25	25	25	0	1-25@(2876)x25
5800	J835-AL185, J835-AL186	(餘料)1-14	1369.0	28	28	0	14	1-14@(130)x14
5800	J835-AL182	(餘料)15-25	1339.0	30	22	0	11	15-25@(190)x11
5800	J835-AL183	26-27	1339.0		8	2	0	26-27@(408)x2
5800	J835-AL190	(餘料)35	1302.5	62	1	0	1	35@(554)x1
5800	J835-AL189, J835-AL190	28-43	1302.5		61	16	0	28-34@(554)x7 35@(1860.5)x1 36-42@(554)x7 43@(3167)x1
5800	J835-AL191	(餘料)43	1065.0	11	2	0	1	43@(1029)x1
5800	J835-AL191	44-45	1065.0		9	2	0	44@(435)x1 45@(1504)x1



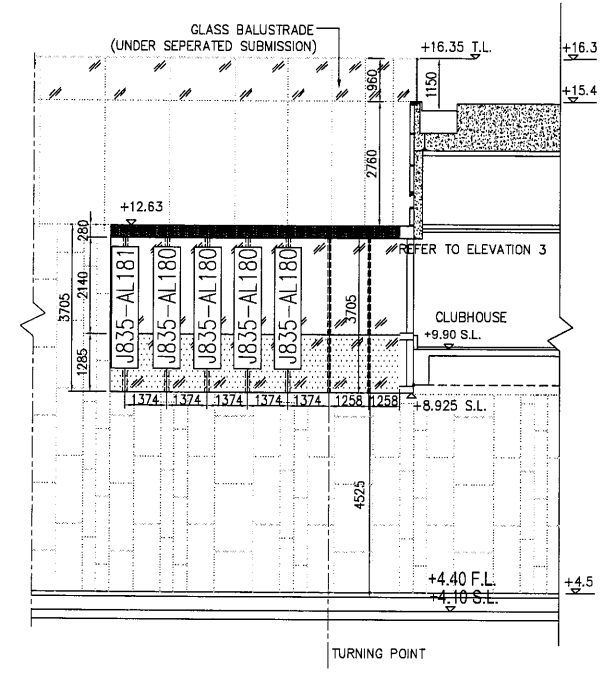
1 PARTIAL ELEVATION



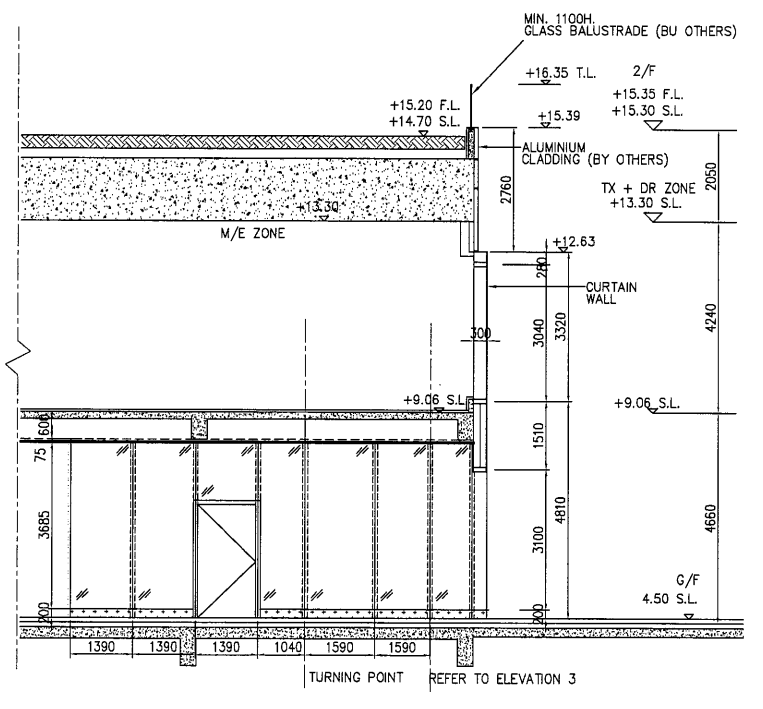
2 PARTIAL ELEVATION



3 PARTIAL ELEVATION



4 PARTIAL ELEVATION



5 PARTIAL ELEVATION