



工程指示 / 要求簡箋(E.I.)

工程指示編號：EI 66³⁸ 修改版次：A
 工程編號：J835 工程名稱：TK066D podium
 工程項目：幕牆 — 確認 鋁料 加工圖紙 (企、橫料)
 收件人：生統 發件人：Edelwe 日期：2017.2.11

要求提供 / 確認 事項：

- | | | |
|--|-------------------------------------|-------------------------------|
| <input type="checkbox"/> 初步鋁料 B.M. | <input type="checkbox"/> 加工拆圖，然後生產 | <input type="checkbox"/> 尺寸表 |
| <input type="checkbox"/> 正式鋁料 B.M. | <input type="checkbox"/> 技術上資料 / 指示 | <input type="checkbox"/> 報價 |
| <input type="checkbox"/> 配件 B.M. | <input type="checkbox"/> 樣辦或貨品說明書 | <input type="checkbox"/> 分判合約 |
| <input checked="" type="checkbox"/> 其他：_____ | | |

內容：請按附有加工圖紙及 2. 須接料 L/S.

請在 2017.2月底 前完成上列要求。

附有關圖紙 / 文件：
1+ 36 L/S.

以上項目為：
 原合約工程包 原合約工程加 / 減賬 新工程報價

原因：-

分發東莞各部門：
 生產技術總監 連附件 技術部 連附件 生產部 連附件 機械設計部 連附件
 採購部 連附件 生產統籌部 連附件
 質檢部 連附件 會計部 連附件 報關組 連附件 其他 _____ 連附件

分發香港各部門：
 行政部 連附件 會計部 連附件 統籌部 連附件 工程部地盤科文 連附件 大區手、有單
 採購部 連附件 QS 部 連附件 維修部 連附件 其他 _____ 連附件

傳遞編號：HK 0357/17 (FTP) 發件人簽署：
 項目經理簽署：

圖則登記表
DRAWING REGISTER

圖則登記表 DRAWING REGISTER		接收日期 Receiving Date (適用於客戶圖則)									
工程名稱 Project Title: 將軍澳66D平台	年										
CURTAIN WALL 橫豎框加工圖	月										
工程編號 Project No: J-835	日										
分發予 Distributed To		發出日期 Issued Date									
	年	17	17								
	月	1	2								
	日	5	10								
圖則編號 Drg. No.	圖則名稱 Drawing Title	修訂編號 Revision No.									
J835-AL164	企料加工圖	-	-								
J835-AL165	企料加工圖	-	-								
J835-AL166	企料加工圖	-	-								
J835-AL167	企料加工圖	-	-								
J835-AL168	企料加工圖	-	-								
J835-AL169	企料加工圖	-	-								
J835-AL170	企料加工圖	-	A								
J835-AL171	企料加工圖	-	-								
J835-AL172	企料加工圖	-	-								
J835-AL173	企料加工圖	-	-								
J835-AL174	企料加工圖	-	-								
J835-AL175	企料加工圖	-	-								
J835-AL176	企料加工圖	-	A								
J835-AL177	企料加工圖	-	-								
J835-AL178	企料加工圖	-	-								
J835-AL179	企料加工圖	-	-								
J835-AL180	企料加工圖	-	A								
J835-AL181	企料加工圖	-	A								
J835-AL182	橫料加工圖	-	-								
J835-AL183	橫料加工圖	-	-								
J835-AL184	橫料加工圖	-	-								
J835-AL185	橫料加工圖	-	-								
J835-AL186	橫料加工圖	-	-								
J835-AL187	橫料加工圖	-	-								
J835-AL188	鋁角加工圖	-	-								
J835-AL189	鋁角加工圖	-	-								
J835-AL190	鋁角加工圖	-	-								
J835-AL191	鋁角加工圖	-	A								

圖則登記表
DRAWING REGISTER

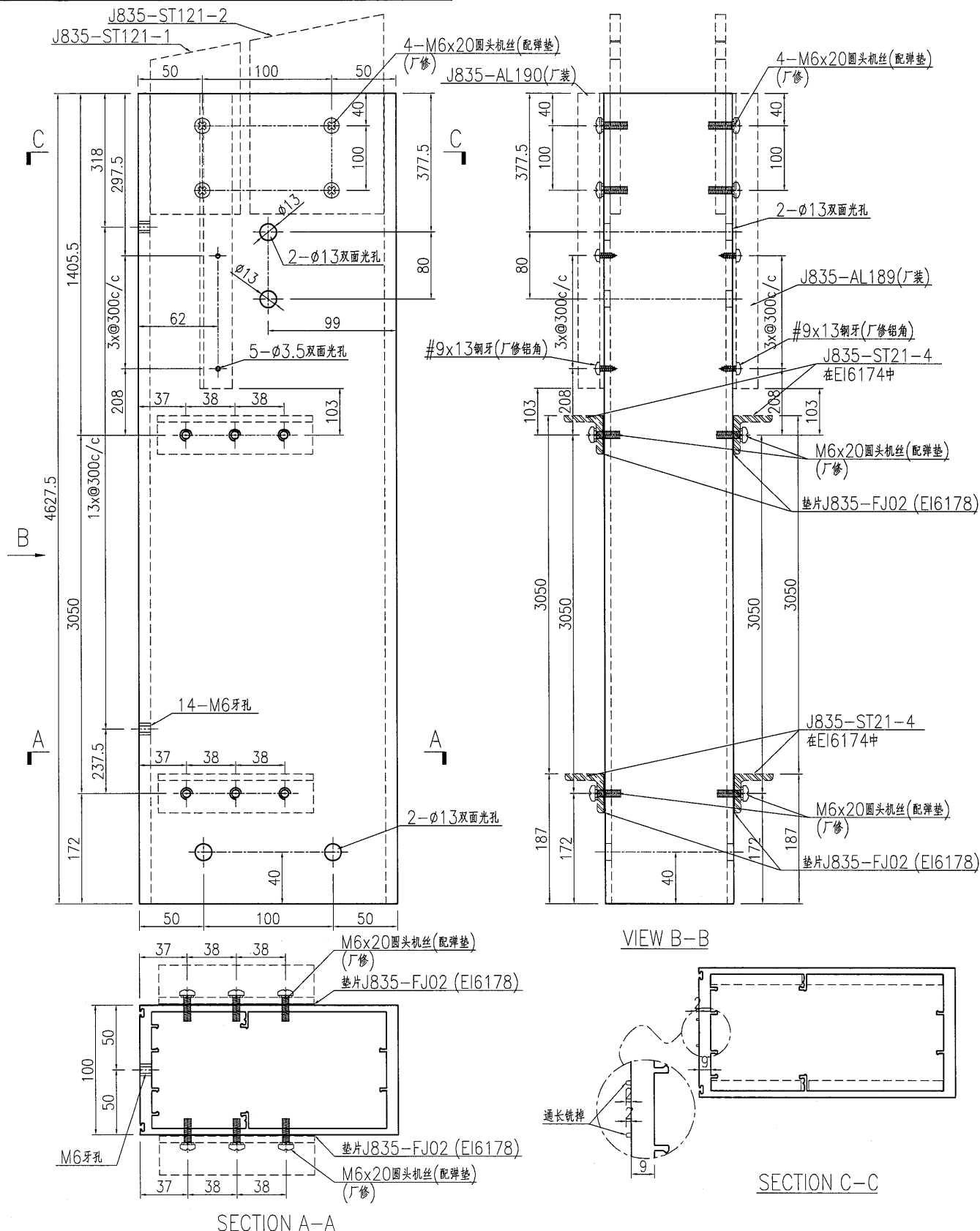
接收日期 Receiving Date (適用於客戶圖則)																
工程名稱 Project Title: 將軍澳66D平台	年															
CURTAIN WALL 橫豎框加工圖	月															
工程編號 Project No: J-835	日															
分發予 Distributed To					發出日期 Issued Date											
					年	17	17									
					月	1	2									
					日	5	10									
圖則編號 Drg. No.	圖則名稱 Drawing Title				修訂編號 Revision No.											
J835-LK68	橫豎框位置圖				-	-										

EG-DWG3

美特鋁質 有限公司
MIDI Aluminium Fabricator Ltd.

产品编号	L(MM)	数量	A	N	M	B	N1	M1	备注
		10							

工程號 J835 地盤 將軍澳66D平台



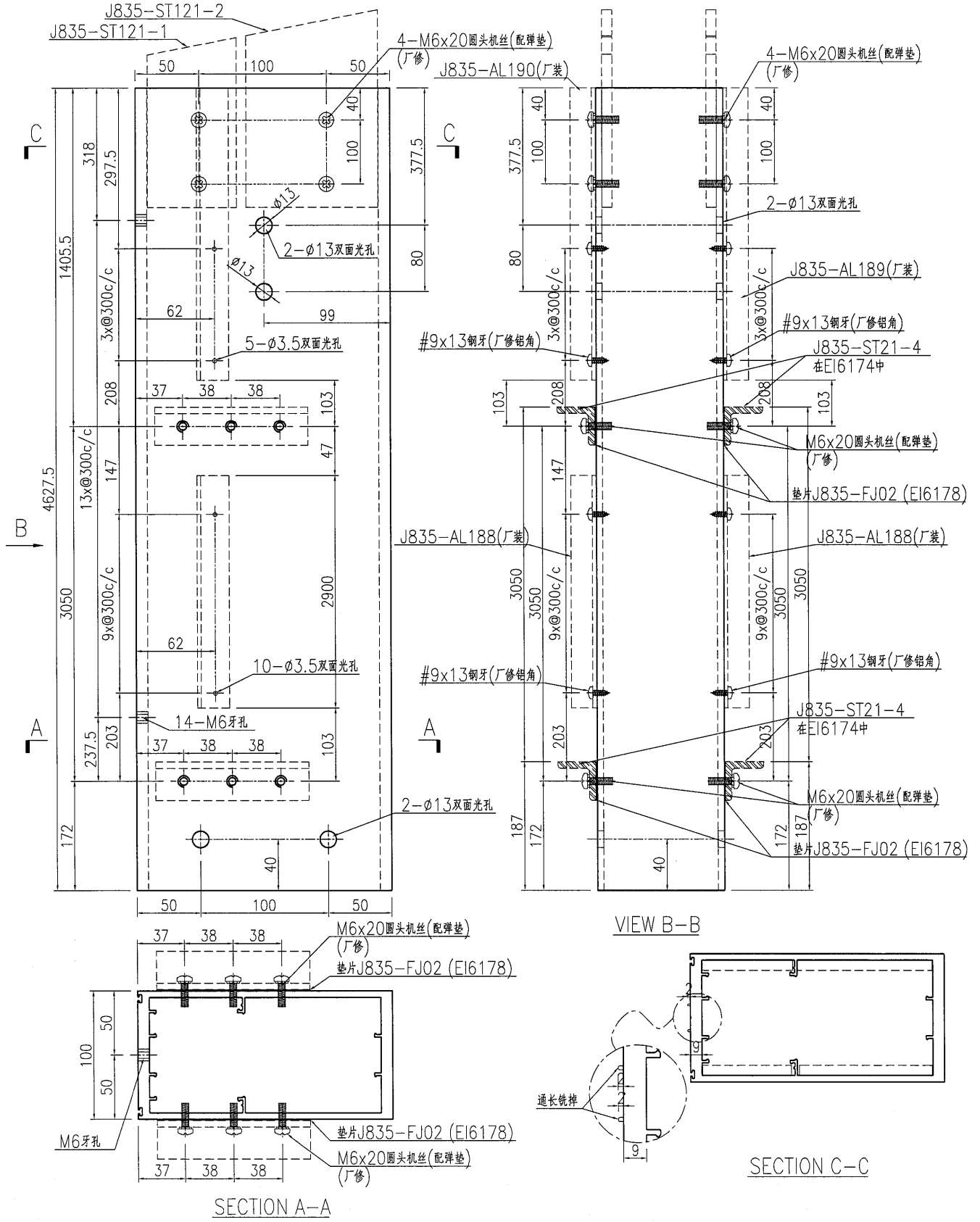
名稱	企料加工圖	制圖	曾建平	2017-01-02	修改			
材料	X84303	復核			日期			
顏色	PPG UCT515482XL(RY)-3 3 Coats 深灰色	批准			圖號	J835-AL164		

EG-DWG3

美特鋁質 有限公司
MIDI Aluminium Fabricator Ltd.

产品编号	L(MM)	数量	A	N	M	B	N1	M1	备注
		8							

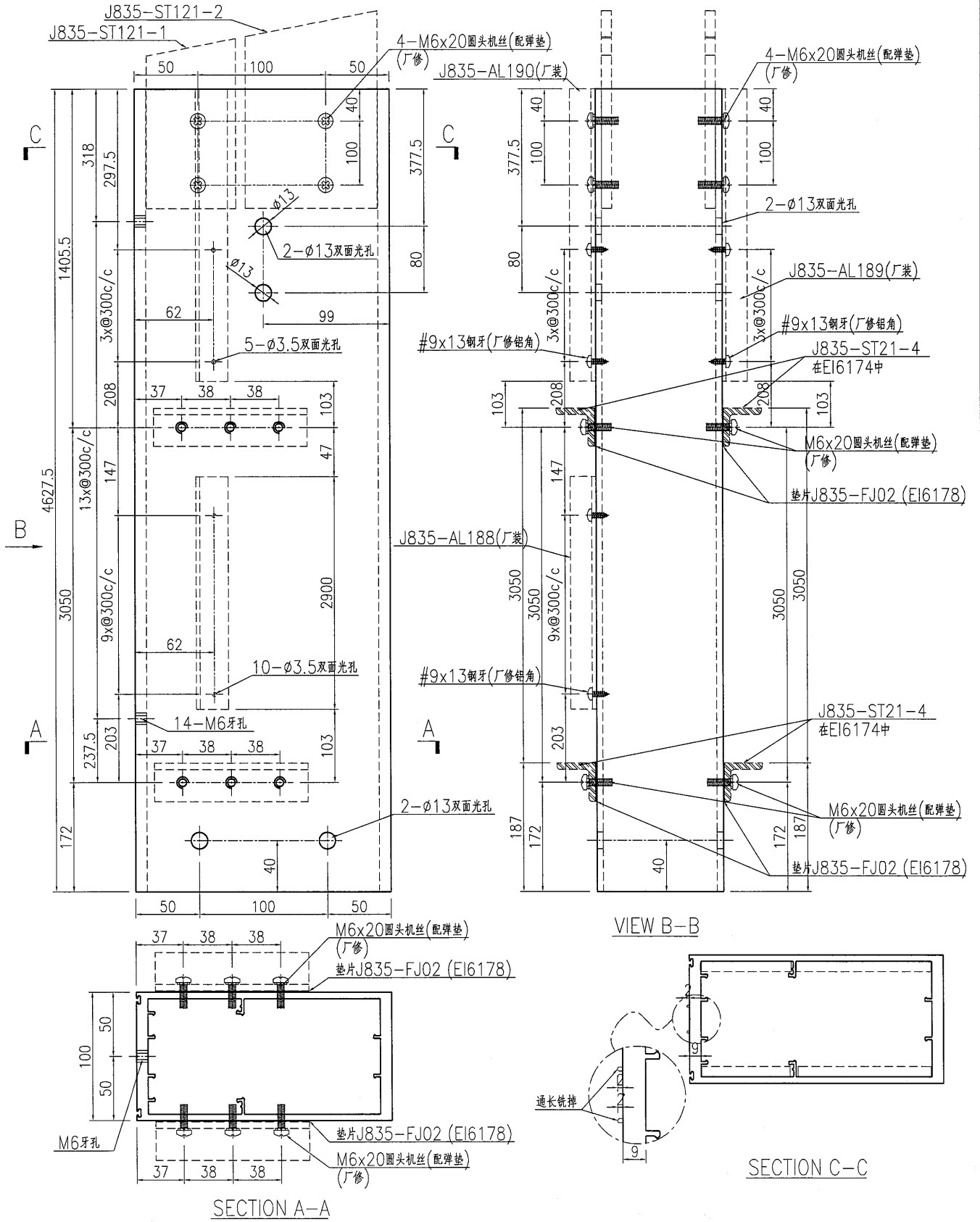
工程號 J835 地盤 將軍澳66D平台



名稱	企料加工圖	制圖	曾建平	2017-01-02	修改				
材料	X84303	復核			日期				
顏色	PPG UCT515482XL(RY)-3 3 Coats 深灰色	批准			圖號	J835-AL165			

产品编号	L(MM)	数量	A	N	M	B	N1	M1	备注
		1							

工程號	J835	地盤	將軍澳66D平台
-----	------	----	----------



名稱	企料加工圖	制圖	曾建平	2017-01-02	修改			
材料	X84303	復核			日期			
顏色	PPG UCT515482XL(RY)-3 3 Coats 深灰色	批准			圖號	J835-AL166		

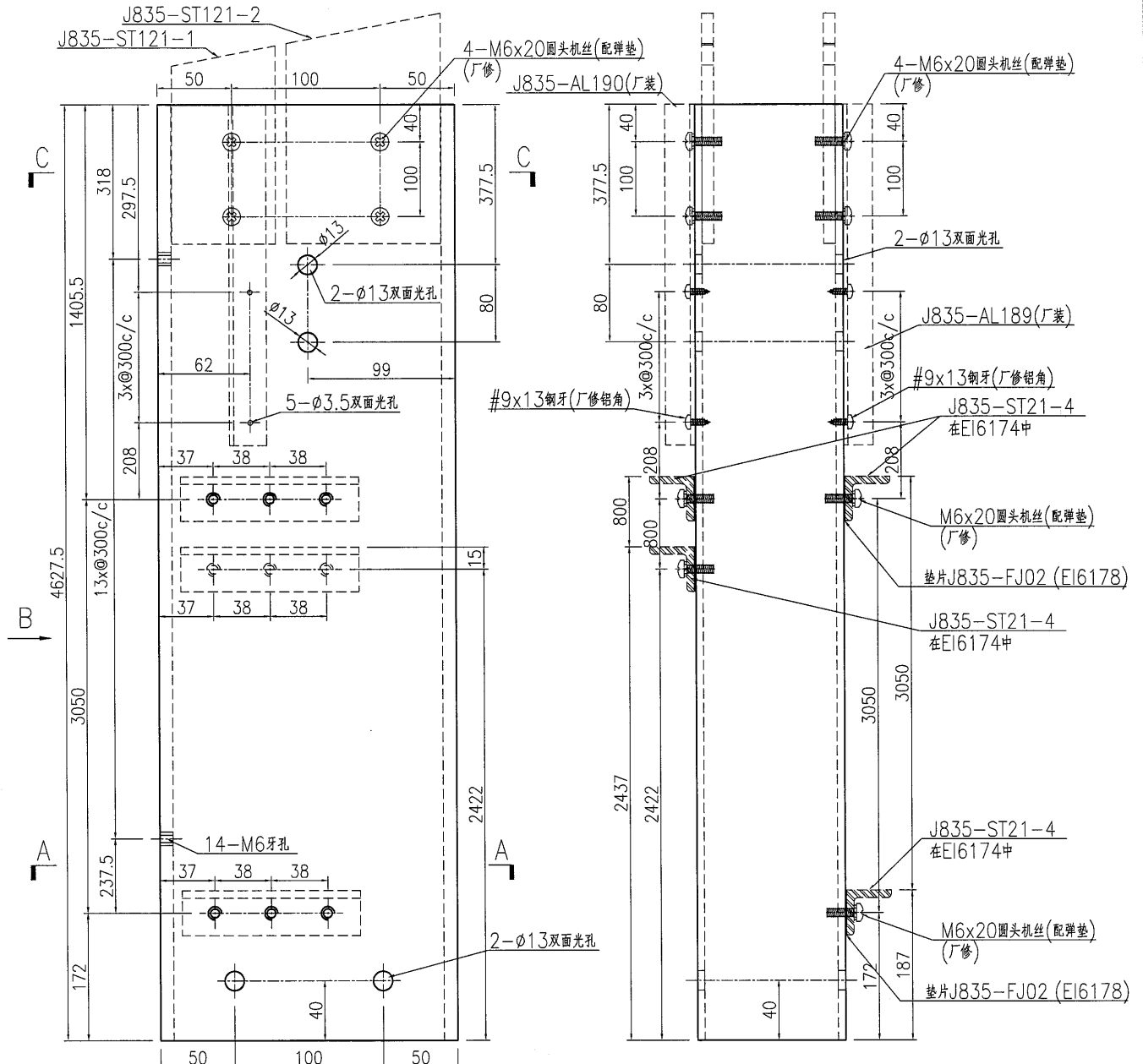
EG-DWG3



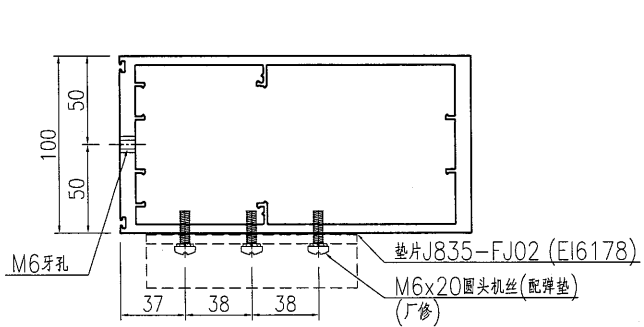
美特鋁質 有限公司
MIDI Aluminium Fabricator Ltd.

产品编号	L(MM)	数量	A	N	M	B	N1	M1	备注
		2							

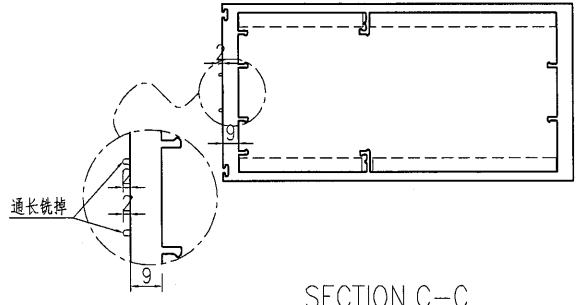
工程號	J835	地盤	將軍澳66D平台
-----	------	----	----------



VIEW B-B



SECTION A-A



SECTION C-C

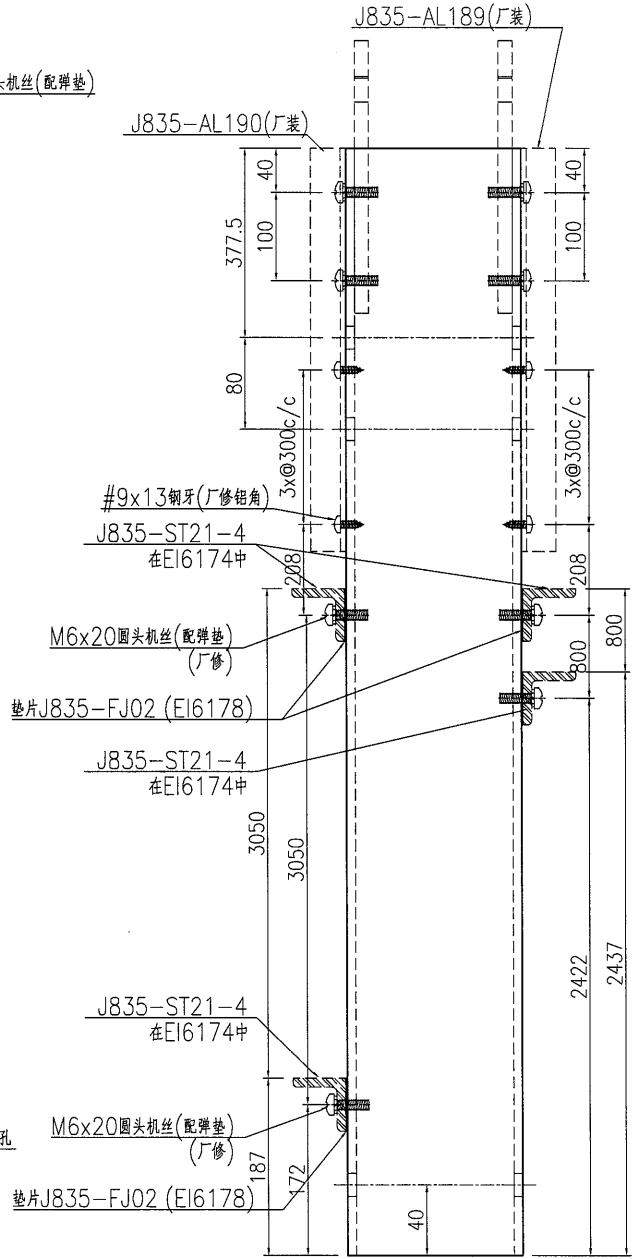
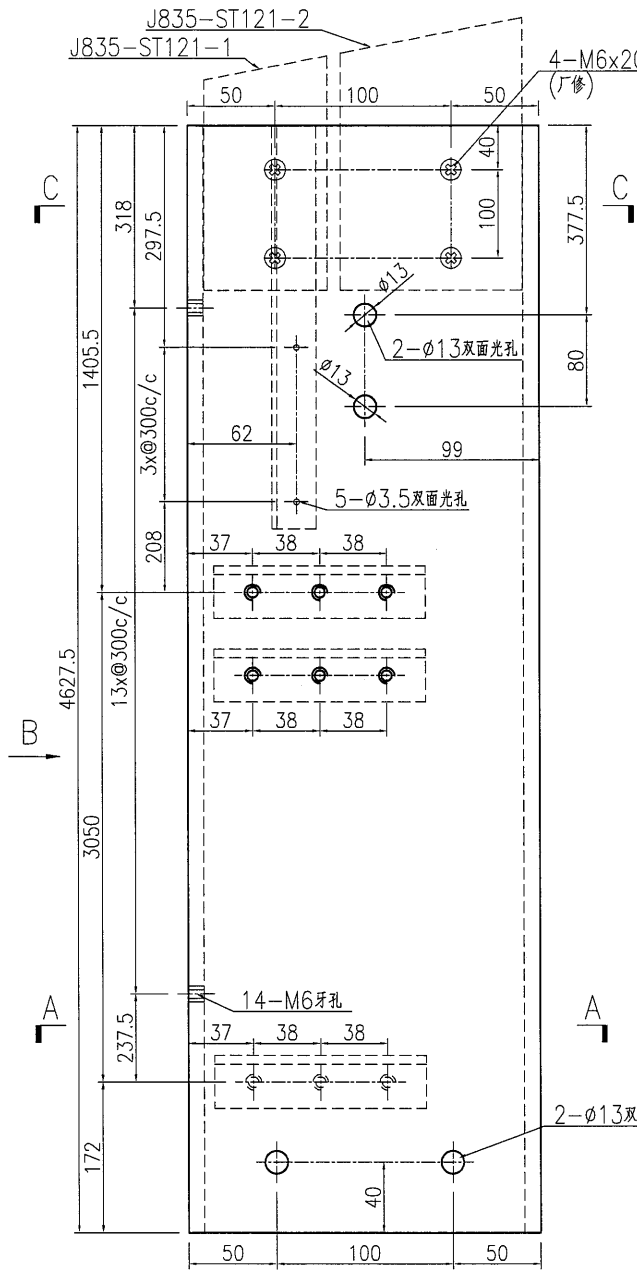
名稱	企料加工圖	制圖	曾建平	2017-01-02	修改			
材料	X84303	復核			日期			
顏色	PPG UCT515482XL(RY)-3 3 Coats 深灰	批准			圖號	J835-AL167		

EG-DWG3

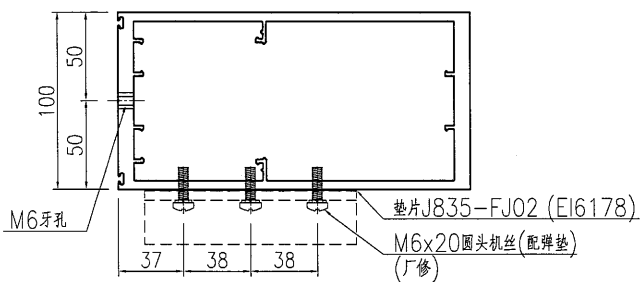
美特铝质 有限公司
MIDI Aluminium Fabricator Ltd.

产品编号	L(MM)	数量	A	N	M	B	N1	M1	备注
		1							

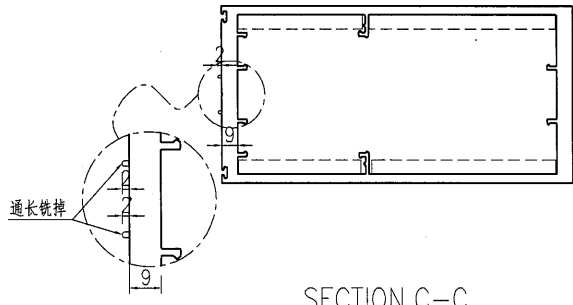
工程號 J835 地盤 將軍澳66D平台



VIEW B-B



SECTION A-A

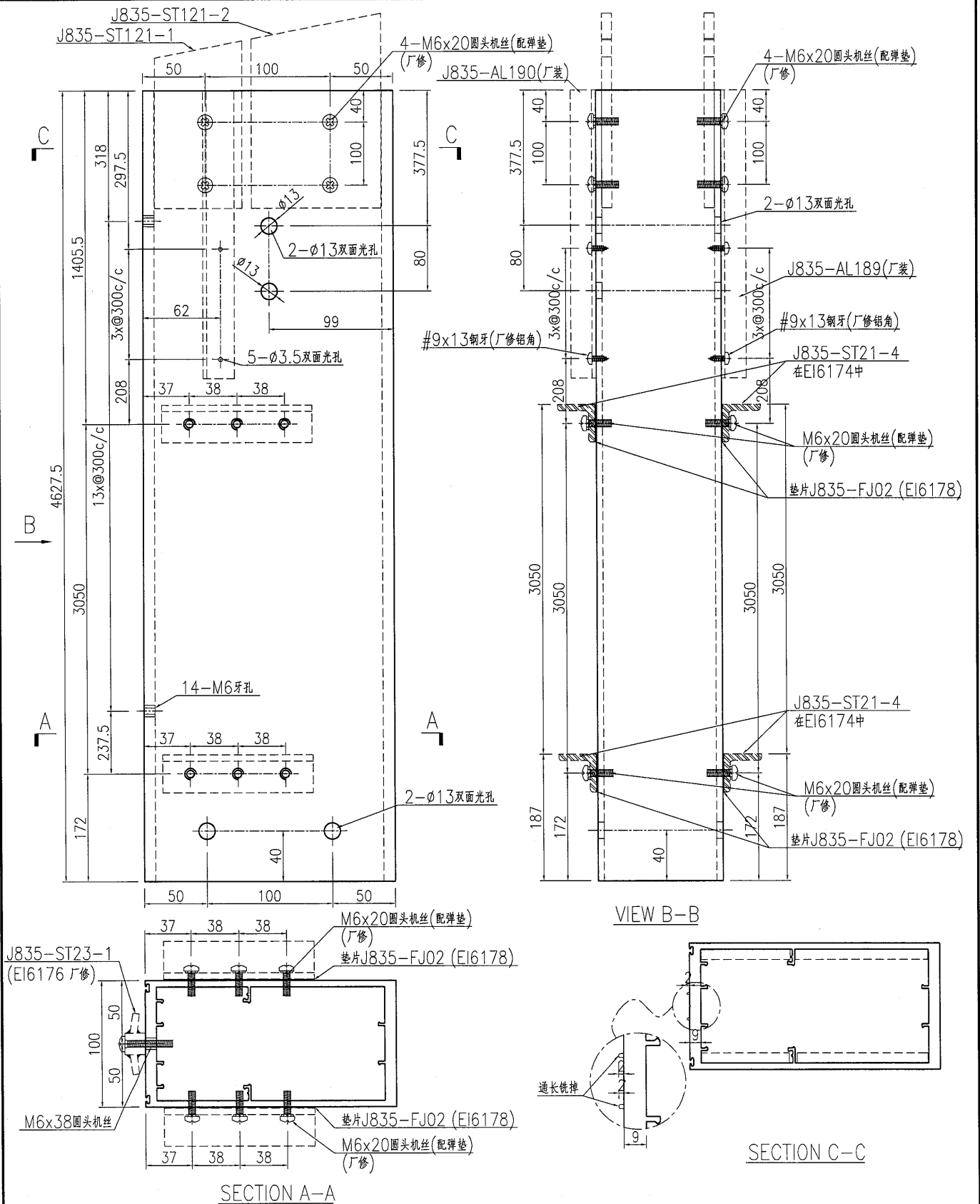


SECTION C-C

名稱	企料加工圖	制圖	曾建平	2017-01-02	修改				
材料	X84303	復核			日期				
顏色	PPG UCT515482XL(RY)-3 3 Coats 深藍色	批准			圖號	J835-AL168			

产品编号	L(MM)	数量	A	N	M	B	N1	M1	备注
		2							

工程號	J835	地盤	將軍澳66D平台
-----	------	----	----------



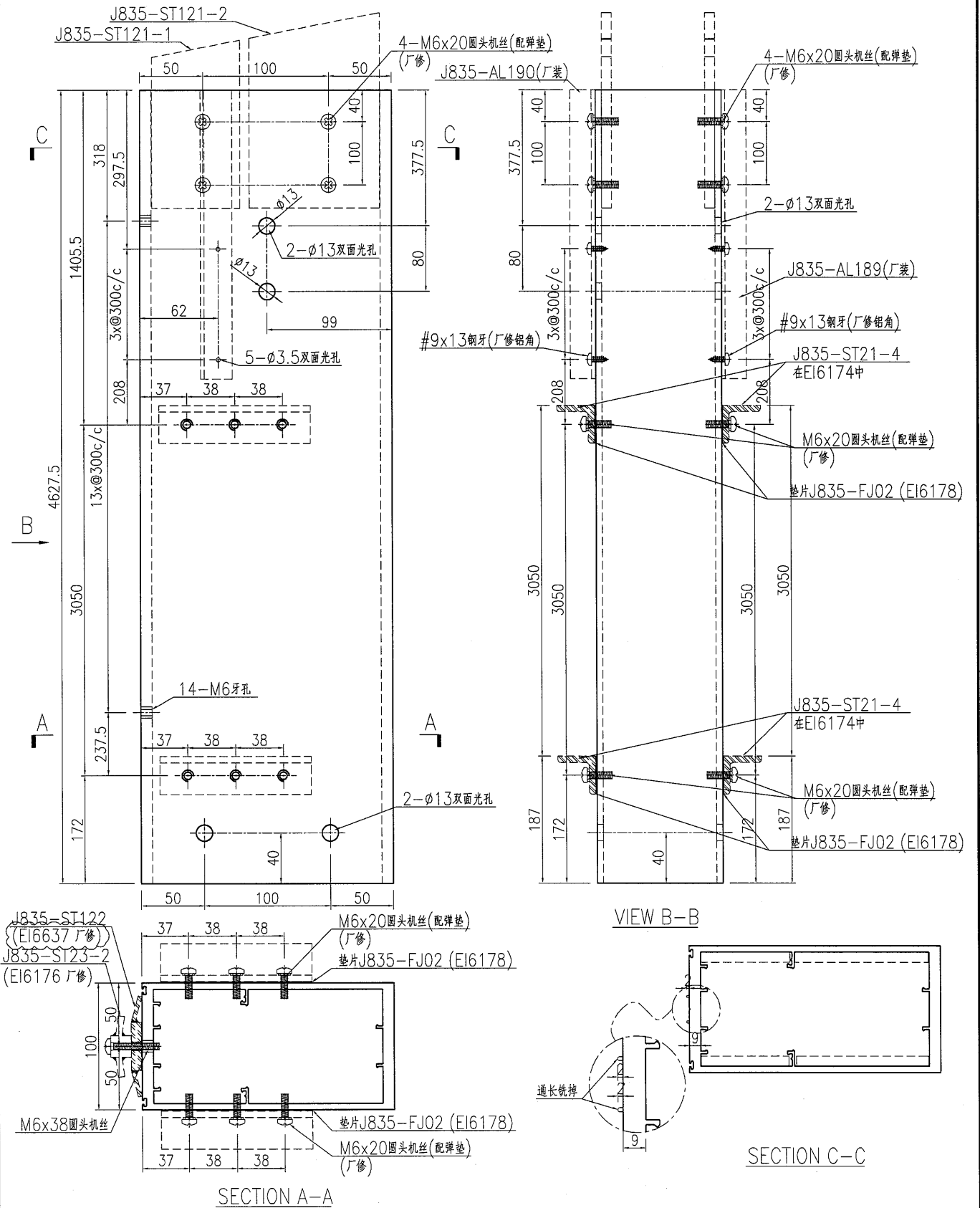
名稱	企料加工圖	制圖	曾建平	2017-01-02	修改			
材料	X84303	復核			日期			
顏色	PPG UCT515482XL(RY)-3 3 Coats 深灰色	批准			圖號	J835-AL169		

EG-DWG3

美特鋁質 有限公司
MIDI Aluminium Fabricator Ltd.

产品编号	L(MM)	数量	A	N	M	B	N1	M1	备注
		2							

工程號 J835 地盤 將軍澳66D平台



名稱	企料加工圖	制圖	曾建平	2017-01-02	修改	A		
材料	X84303	復核			日期	2017-02-10		
顏色	PPG UCT515482XL(RY)-3 3 Coats 深灰色	批准			圖號	J835-AL170		

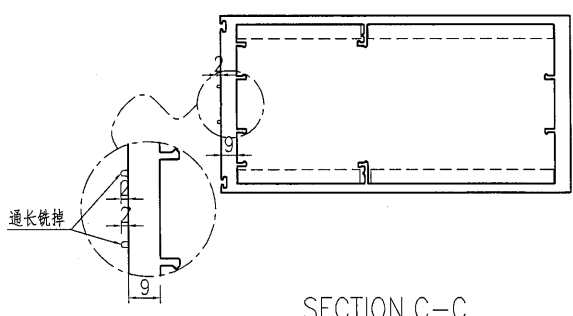
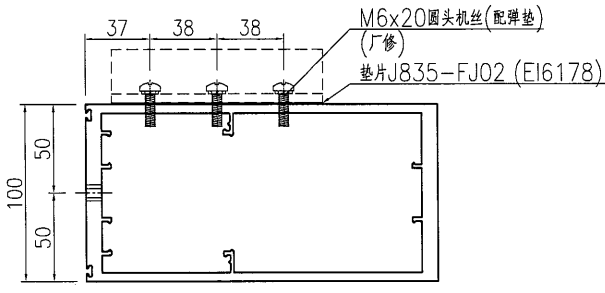
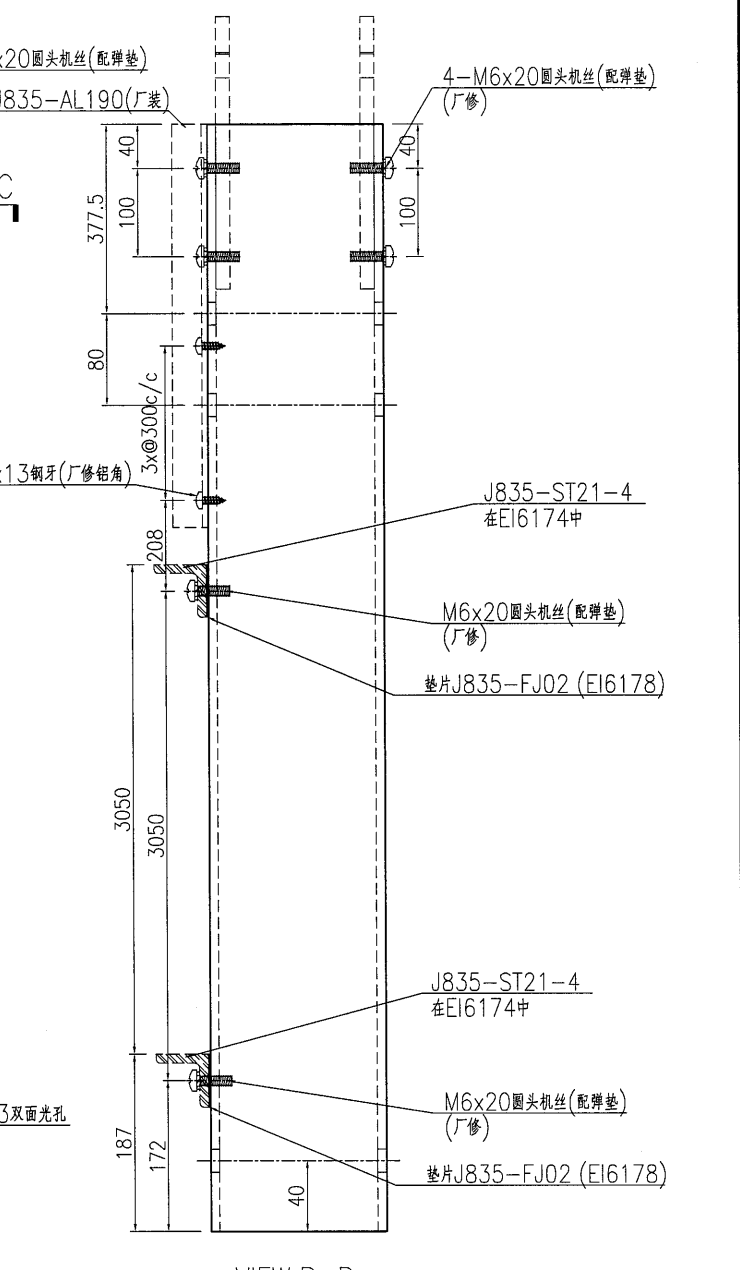
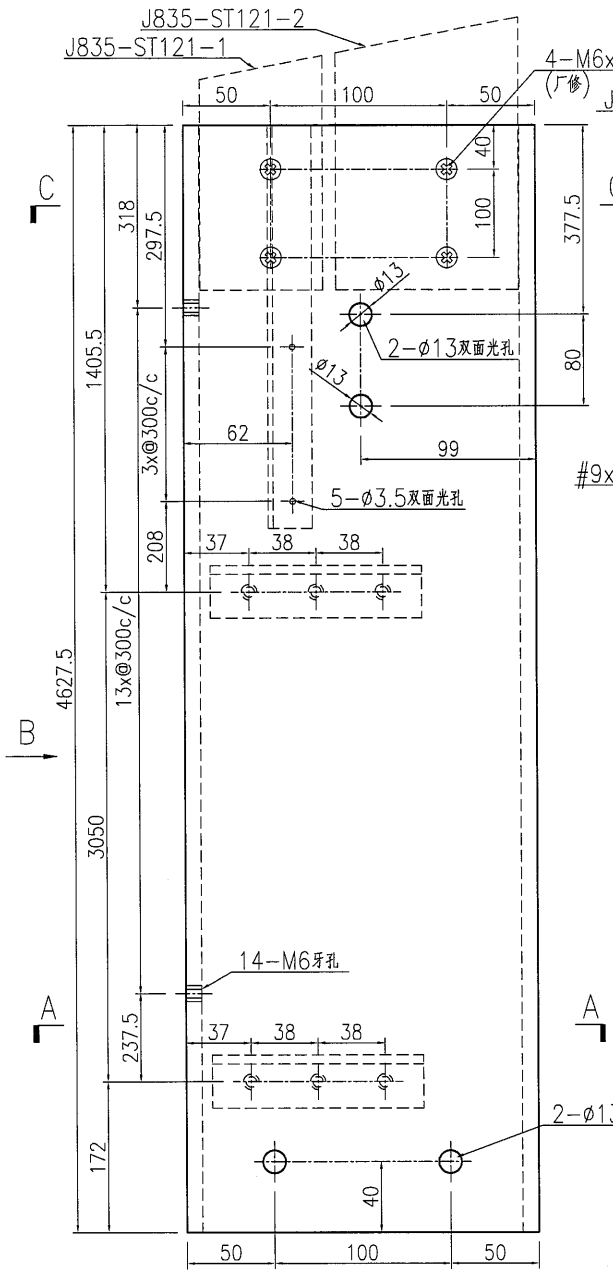
EG-DWG3



美特鋁質 有限公司
MIDI Aluminium Fabricator Ltd.

产品编号	L(MM)	数量	A	N	M	B	N1	M1	备注
		1							

工程號	J835	地盤	將軍澳66D平台
-----	------	----	----------



SECTION A-A

SECTION C-C

名稱	企料加工圖	制圖	曾建平	2017-01-02	修改			
材料	X84303	復核			日期			
顏色	PPG UCT515482XL(RY)-3 3 Coats 深灰色	批准			圖號	J835-AL171		

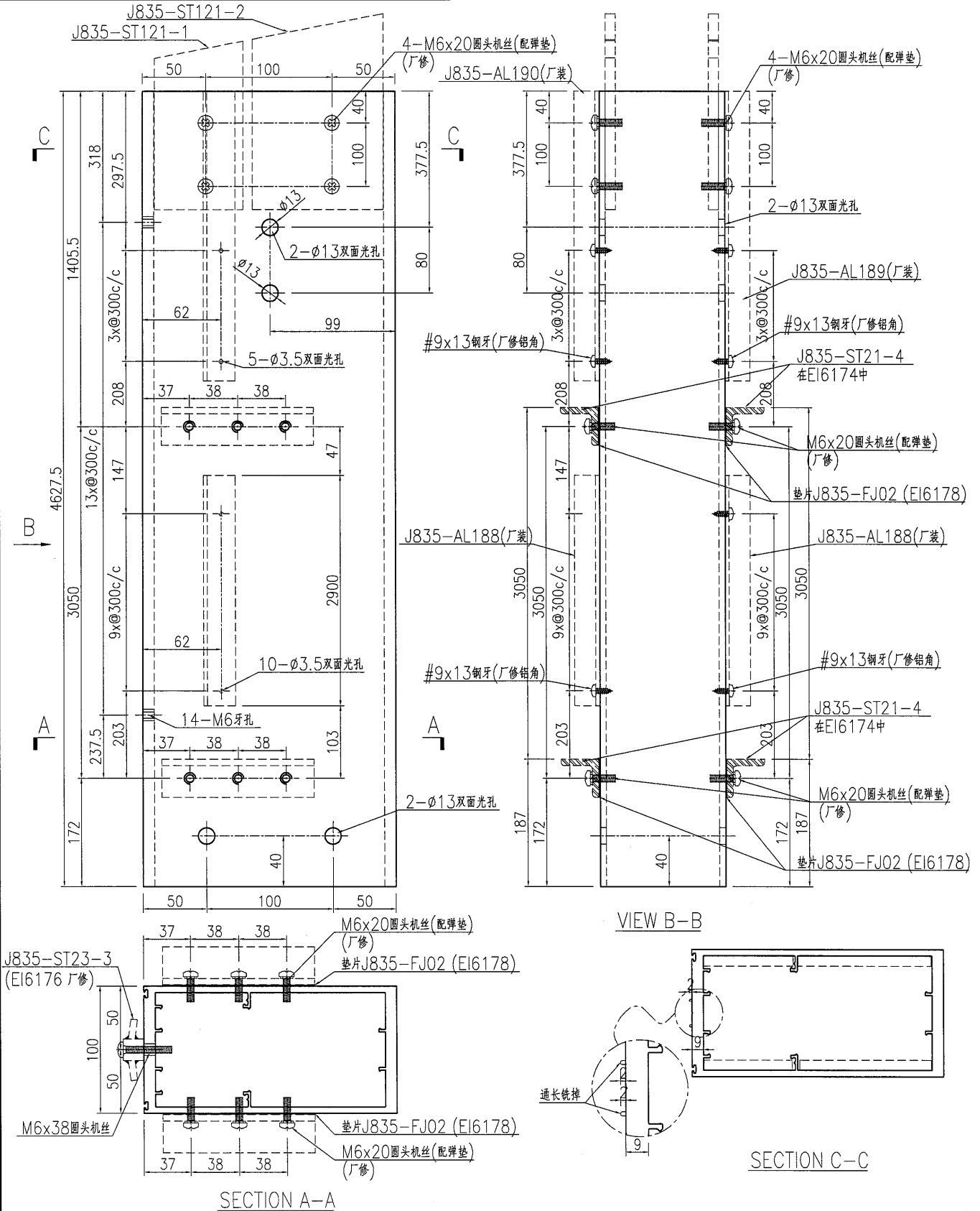
EG-DWG3



美特鋁質 有限公司
MIDI Aluminium Fabricator Ltd.

产品编号	L(MM)	数量	A	N	M	B	N1	M1	备注
		1							

工程號	J835	地盤	將軍澳66D平台
-----	------	----	----------



名稱	企料加工圖	制圖	曾建平	2017-01-02	修改			
材料	X84303	復核			日期			
顏色	PPG UCT1515482XL(RY)-3 3 Coats 漆	批准			圖號	J835-AL172		

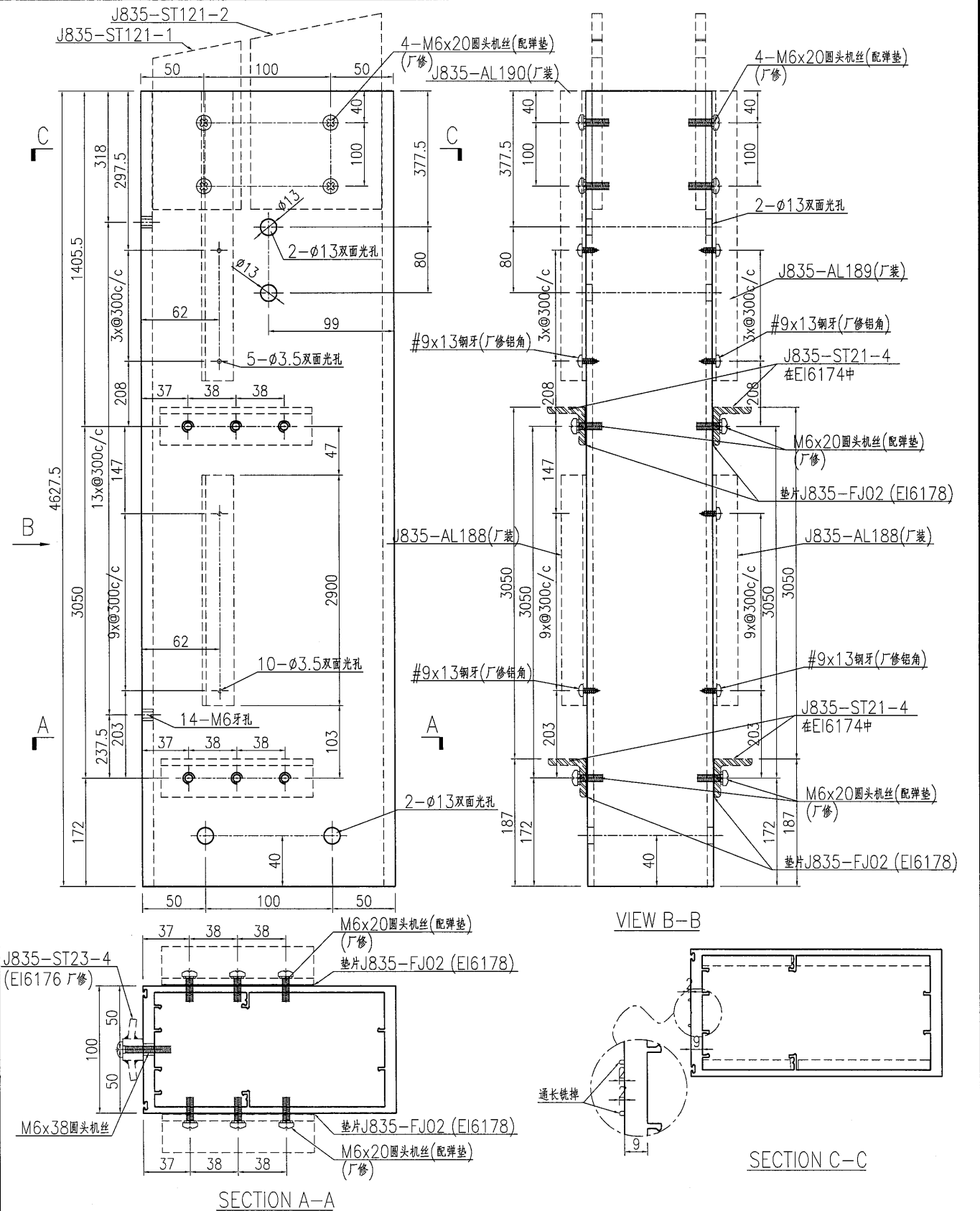
EG-DWG3



美特鋁質 有限公司
MIDI Aluminium Fabricator Ltd.

产品编号	L(MM)	数量	A	N	M	B	N1	M1	备注
		3							

工程號	J835	地盤	將軍澳66D平台
-----	------	----	----------



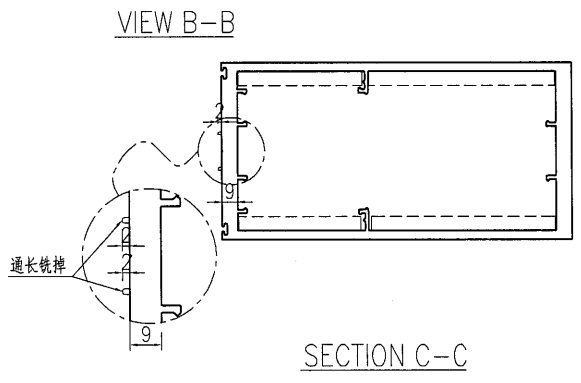
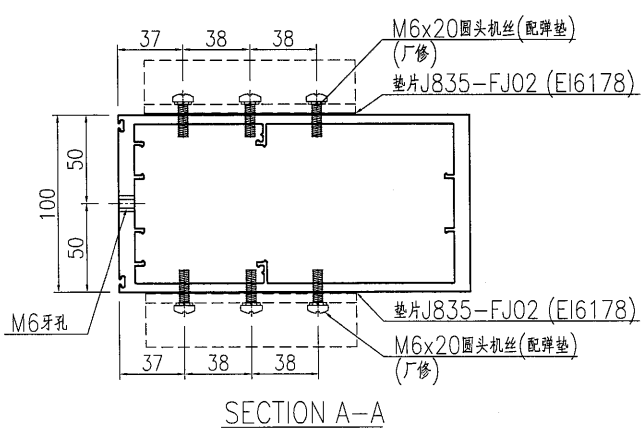
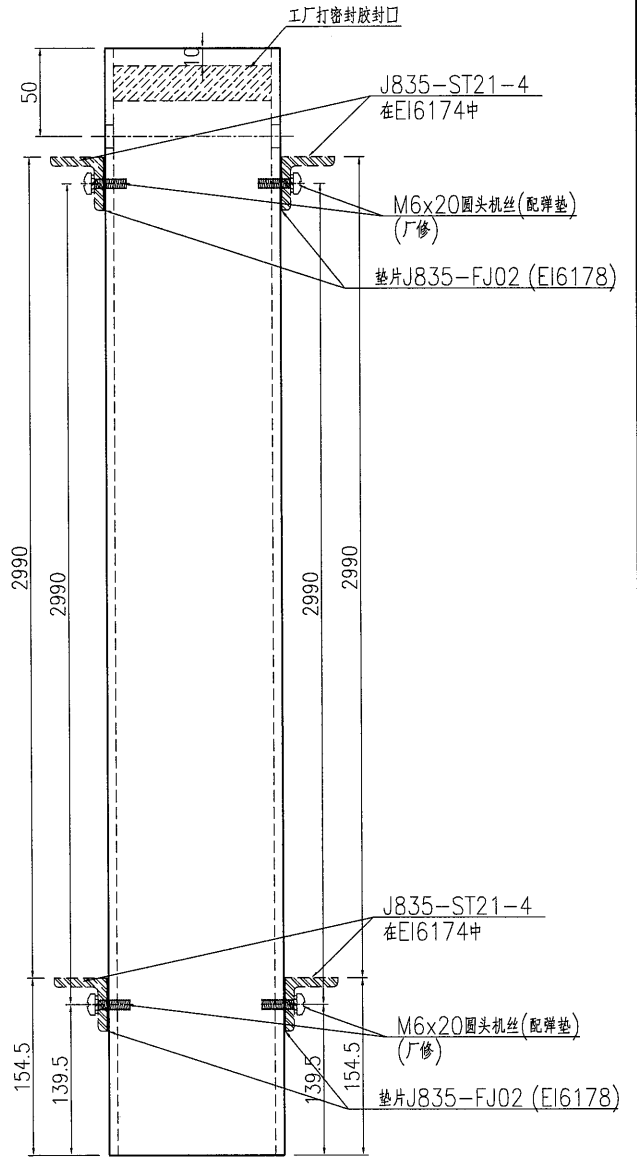
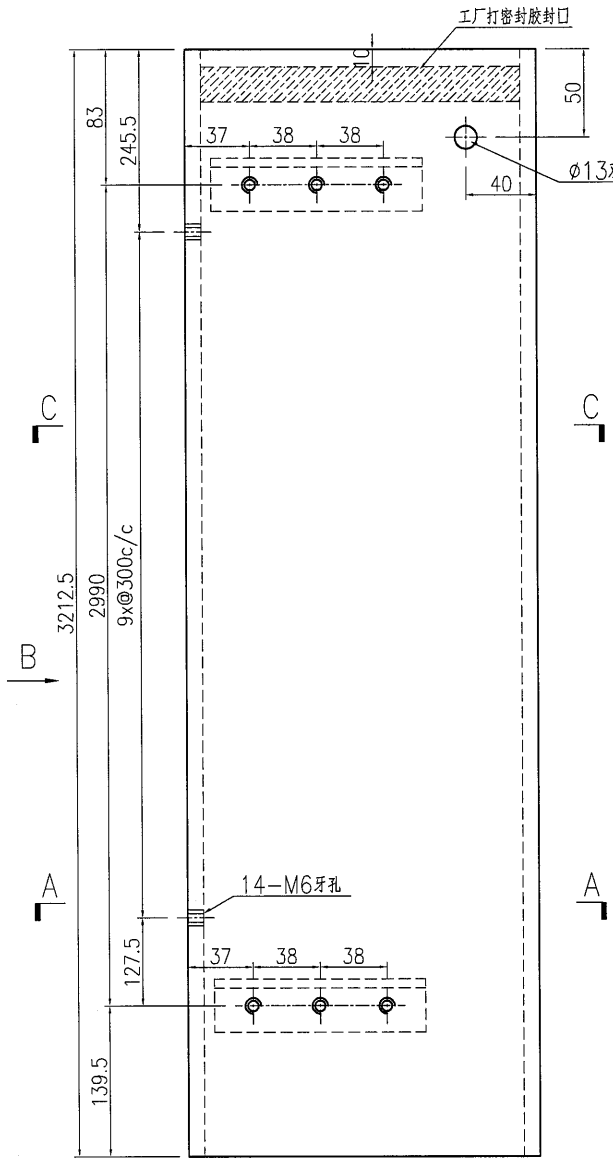
名稱	企料加工圖	制圖	曾建平	2017-01-02	修改			
材料	X84303	復核			日期			
顏色	PPG UCT515482XL(RY)-3 3 Coats 深灰色	批准			圖號	J835-AL173		

EG-DWG3

美特鋁質 有限公司
MIDI Aluminium Fabricator Ltd.

产品编号	L(MM)	数量	A	N	M	B	N1	M1	备注
		24							

工程號 J835 地盤 將軍澳66D平台



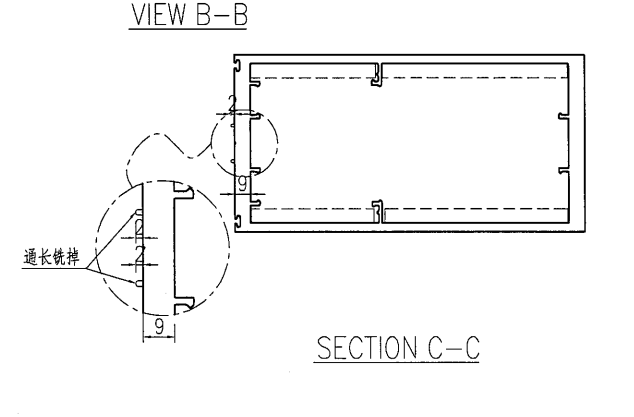
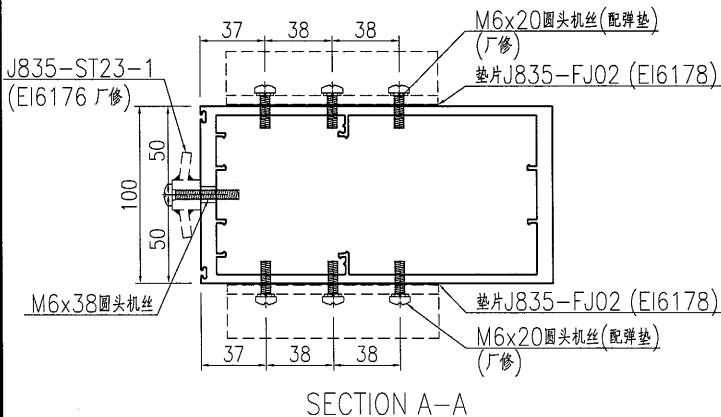
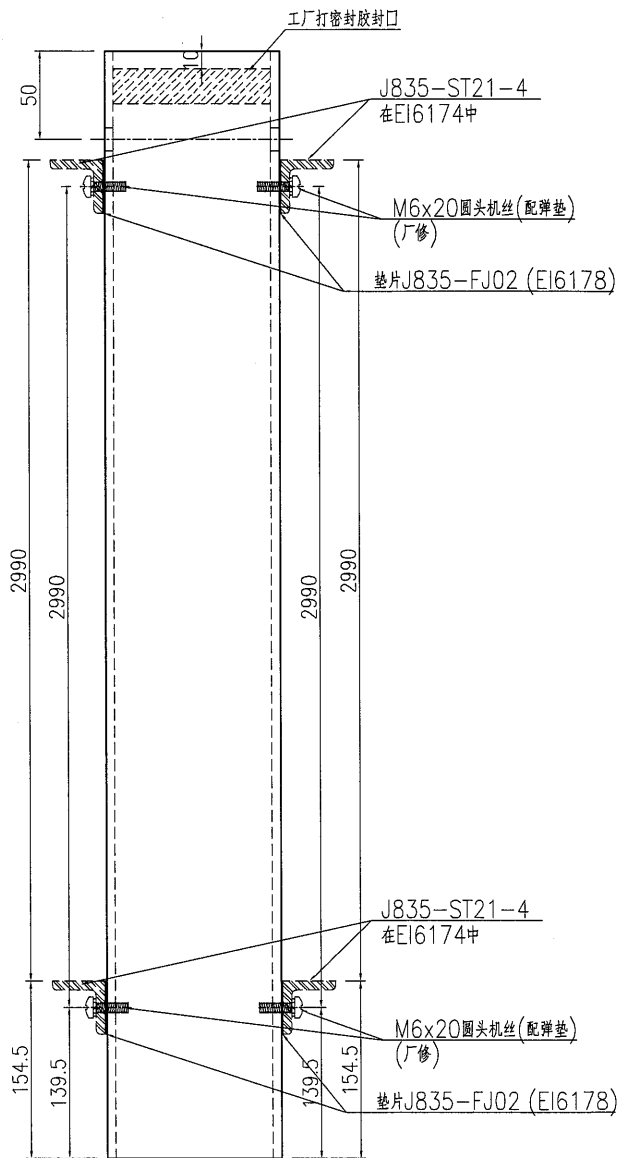
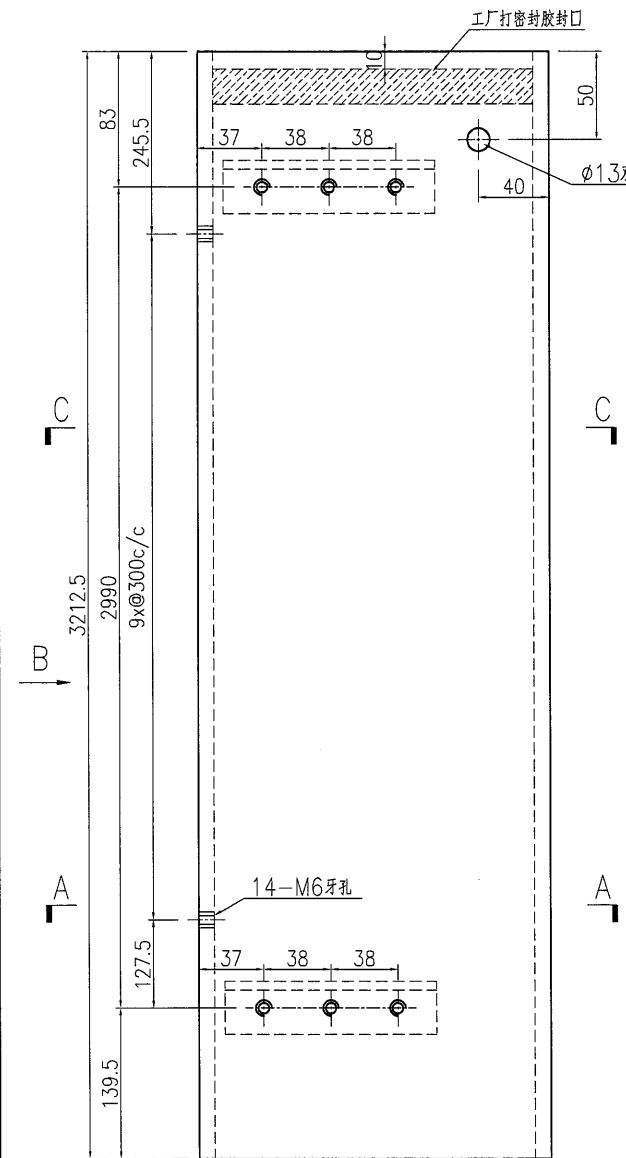
名稱	企料加工圖	制圖	曾建平	2017-01-02	修改			
材料	X84303	復核			日期			
顏色	PPG UCT515482XL(RY)-3 3 Coats 深灰色	批准			圖號	J835-AL174		

EG-DWG3

美特鋁質 有限公司
MIDI Aluminium Fabricator Ltd.

产品编号	L(MM)	数量	A	N	M	B	N1	M1	备注
		2							

工程號 J835 地盤 將軍澳66D平台



名稱	企料加工圖	制圖	曾建平	2017-01-02	修改			
材料	X84303	復核			日期			
顏色	PPG UCT515482XL(RY)-3 3 Coats 深灰	批准			圖號	J835-AL175		

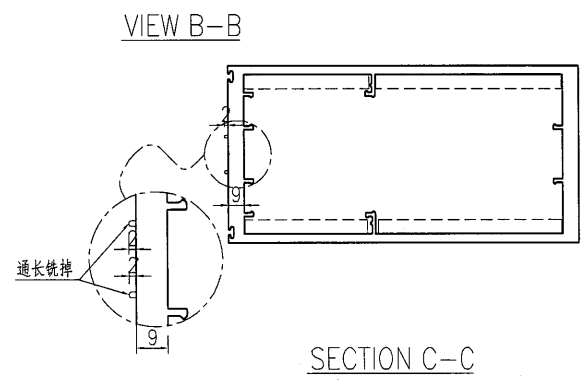
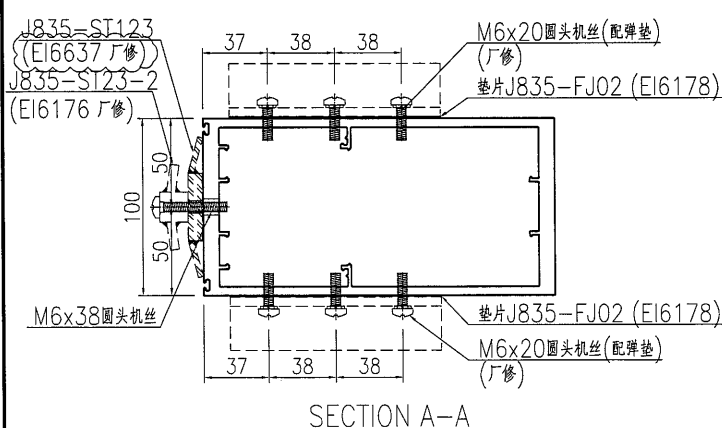
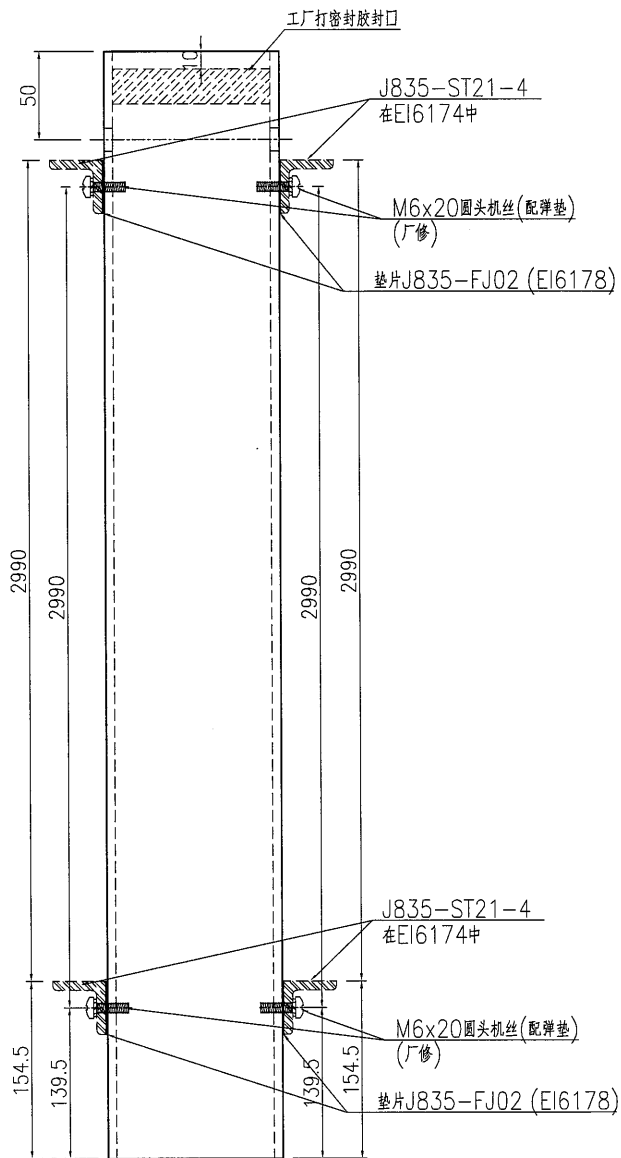
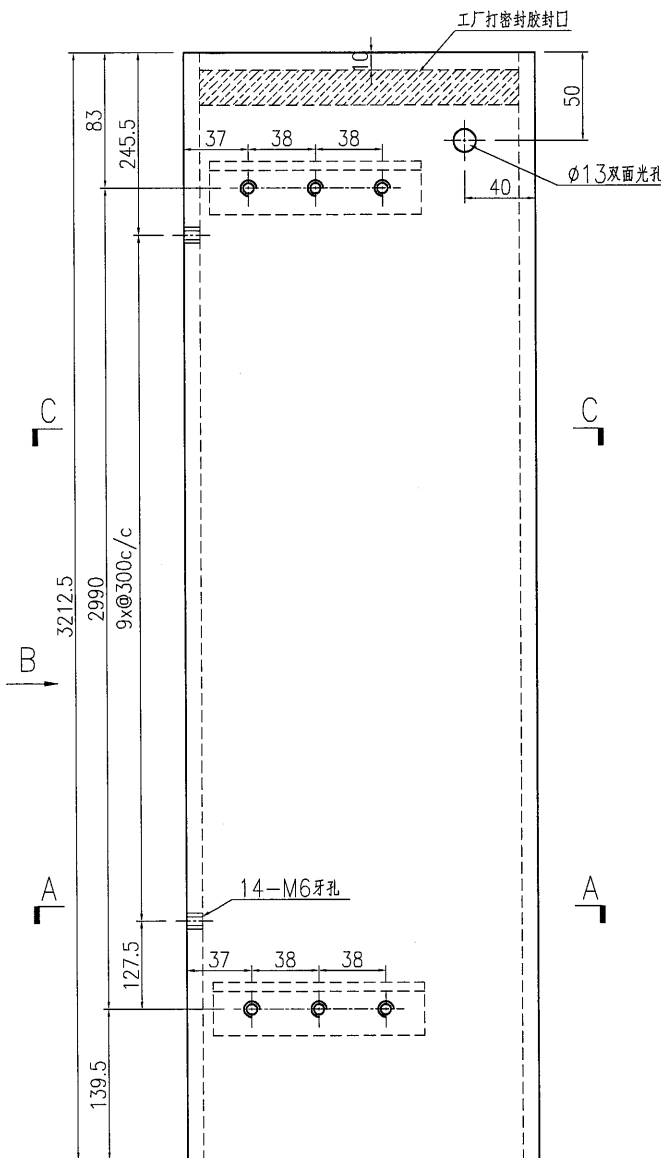
EG-DWG3



美特鋁質有限公司
MIDI Aluminium Fabricator Ltd.

产品编号	L(MM)	数量	A	N	M	B	N1	M1	备注
		2							

工程號	J835	地盤	將軍澳66D平台
-----	------	----	----------



名稱	企料加工圖	制圖	曾建平	2017-01-02	修改	A		
材料	X84303	復核			日期	2017-02-10		
顏色	PPG UCT515482XL(RY)-3 3 Coats 深灰色	批准			圖號	J835-AL176		

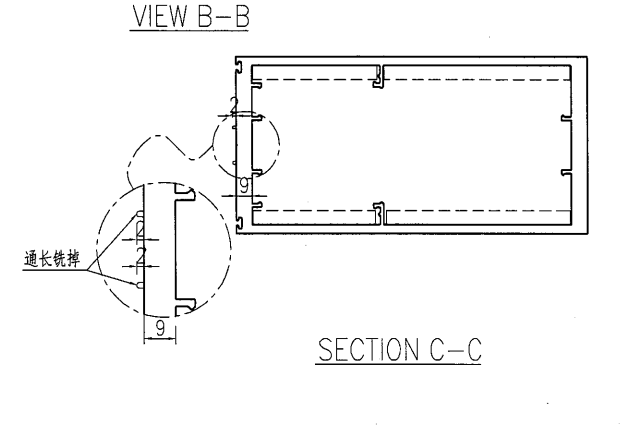
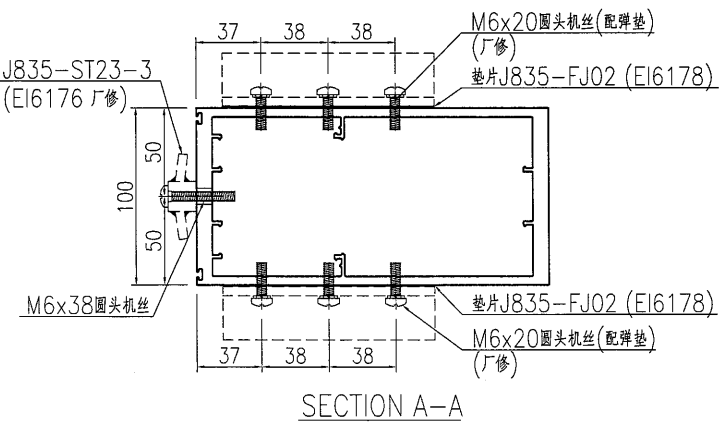
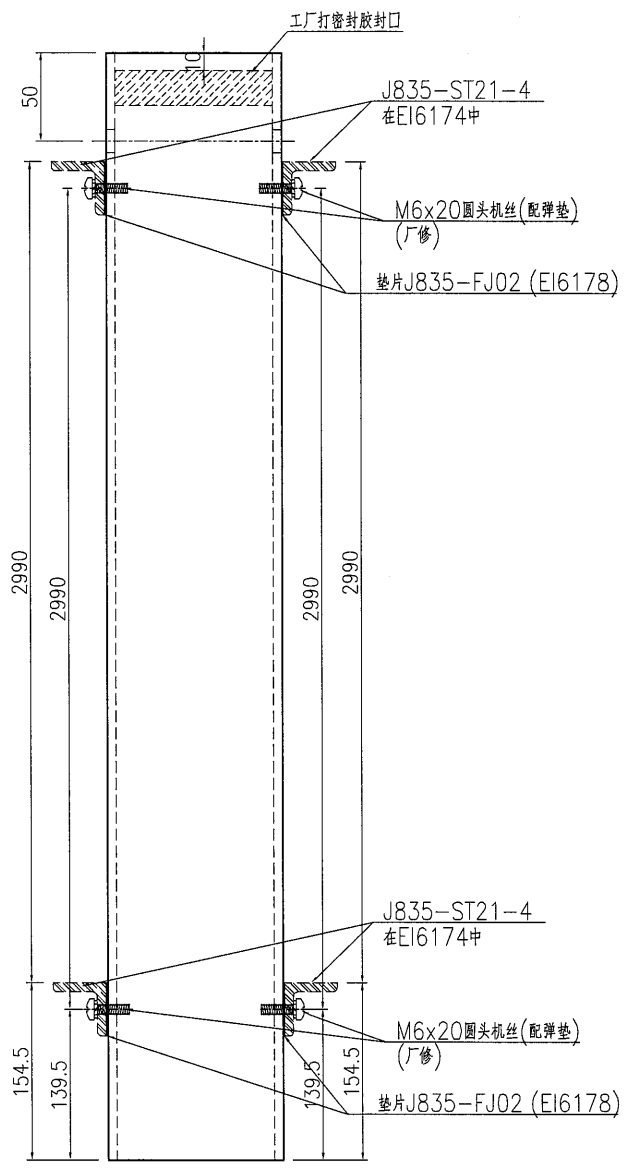
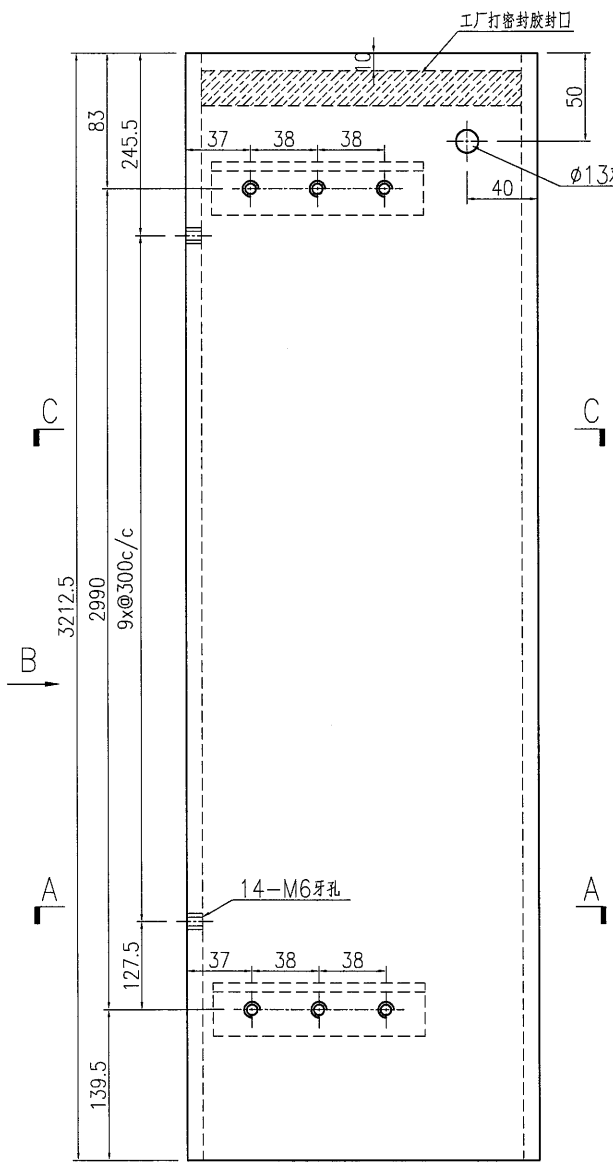
EG-DWG3



美特鋁質 有限公司
MIDI Aluminium Fabricator Ltd.

产品编号	L(MM)	数量	A	N	M	B	N1	M1	备注
		1							

工程號	J835	地盤	將軍澳66D平台
-----	------	----	----------



名稱	企料加工圖	制圖	曾建平	2017-01-02	修改			
材料	X84303	復核			日期			
顏色	PPG UCT515482XL(RY)-3 3 Coats 深藍	批准			圖號	J835-AL177		

07

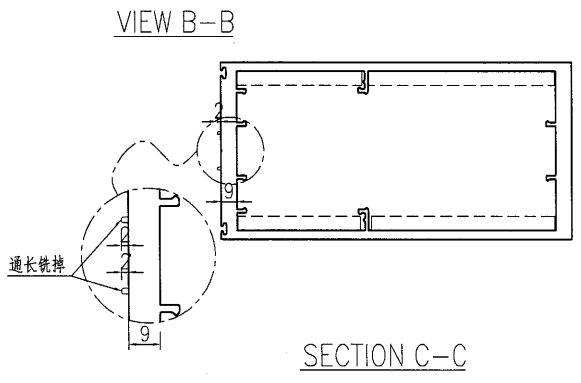
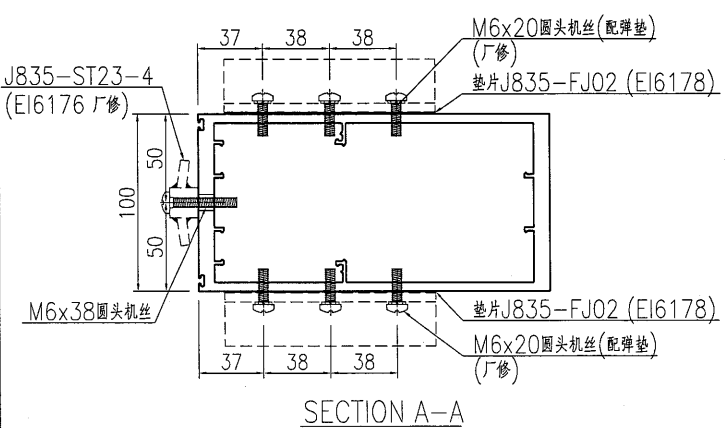
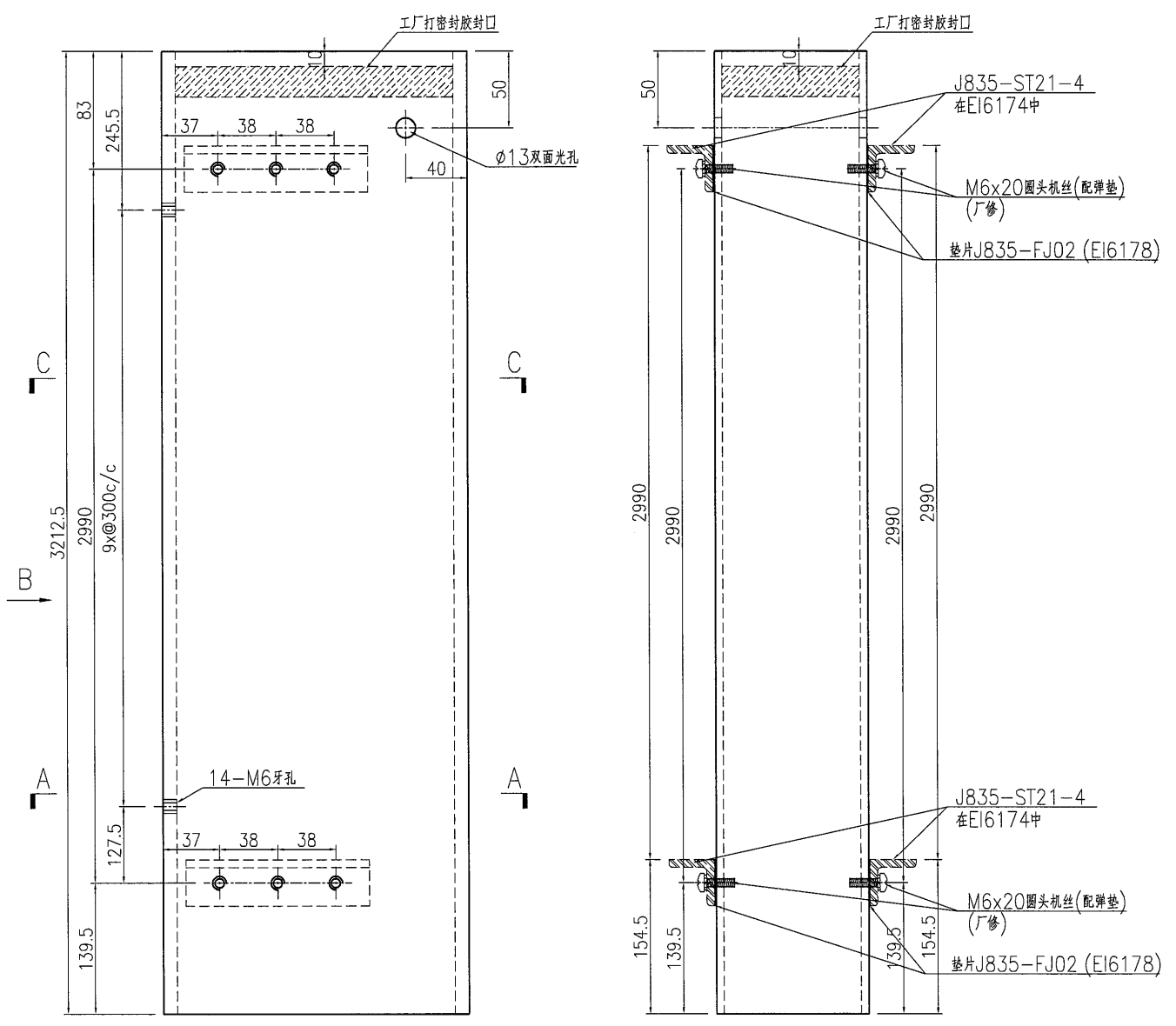
EG-DWG3



美特鋁質 有限公司
MIDI Aluminium Fabricator Ltd.

产品编号	L(MM)	数量	A	N	M	B	N1	M1	备注
		3							

工程號	J835	地盤	將軍澳66D平台
-----	------	----	----------



名稱	企料加工圖	制圖	曾建平	2017-01-02	修改			
材料	X84303	復核			日期			
顏色	PPG UCT515482XL(RY)-3 3 Coats 深灰色	批准			圖號	J835-AL178		

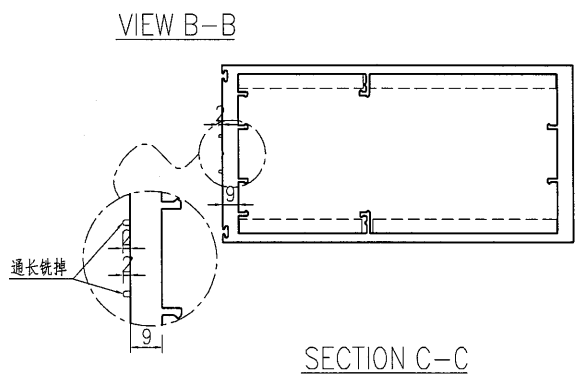
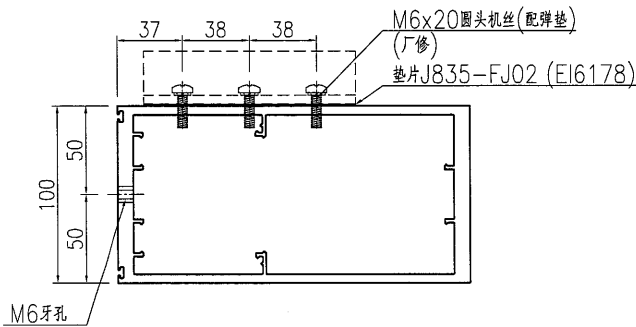
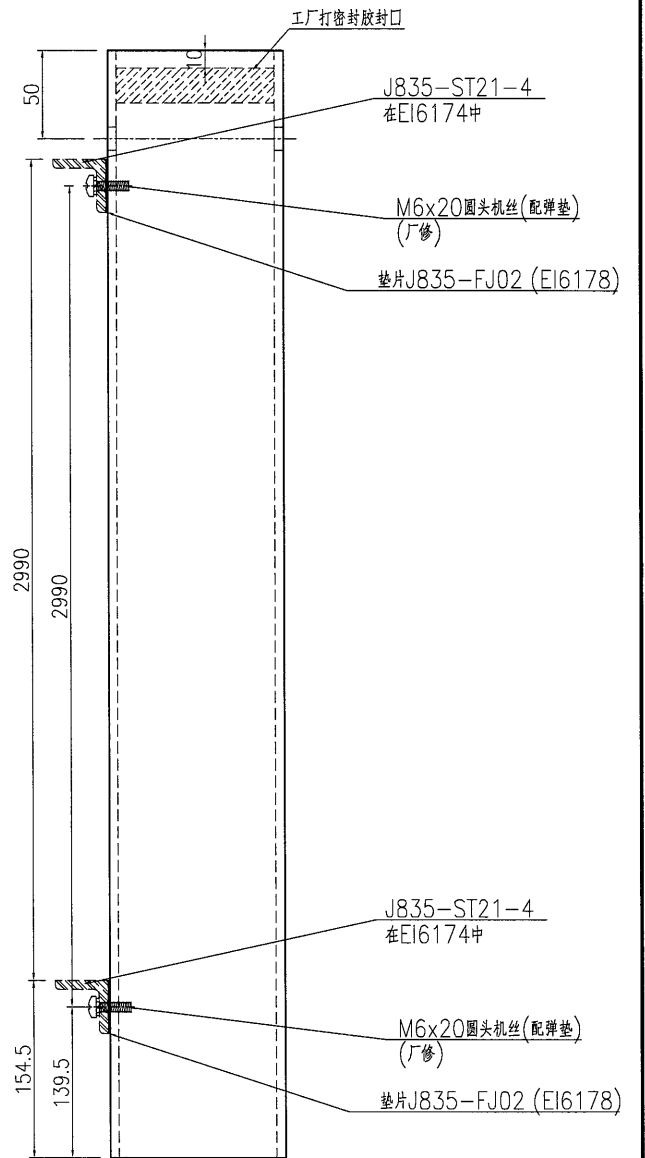
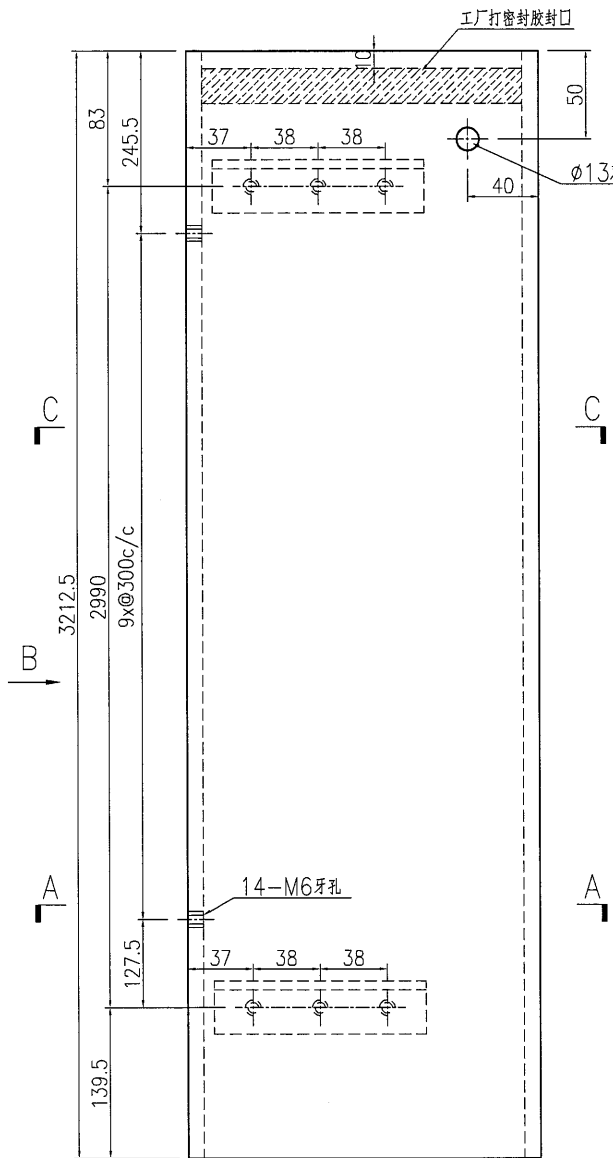
EG-DWG3



美特鋁質 有限公司
MIDI Aluminium Fabricator Ltd.

产品编号	L(MM)	数量	A	N	M	B	N1	M1	备注
		1							

工程號	J835	地盤	將軍澳66D平台
-----	------	----	----------

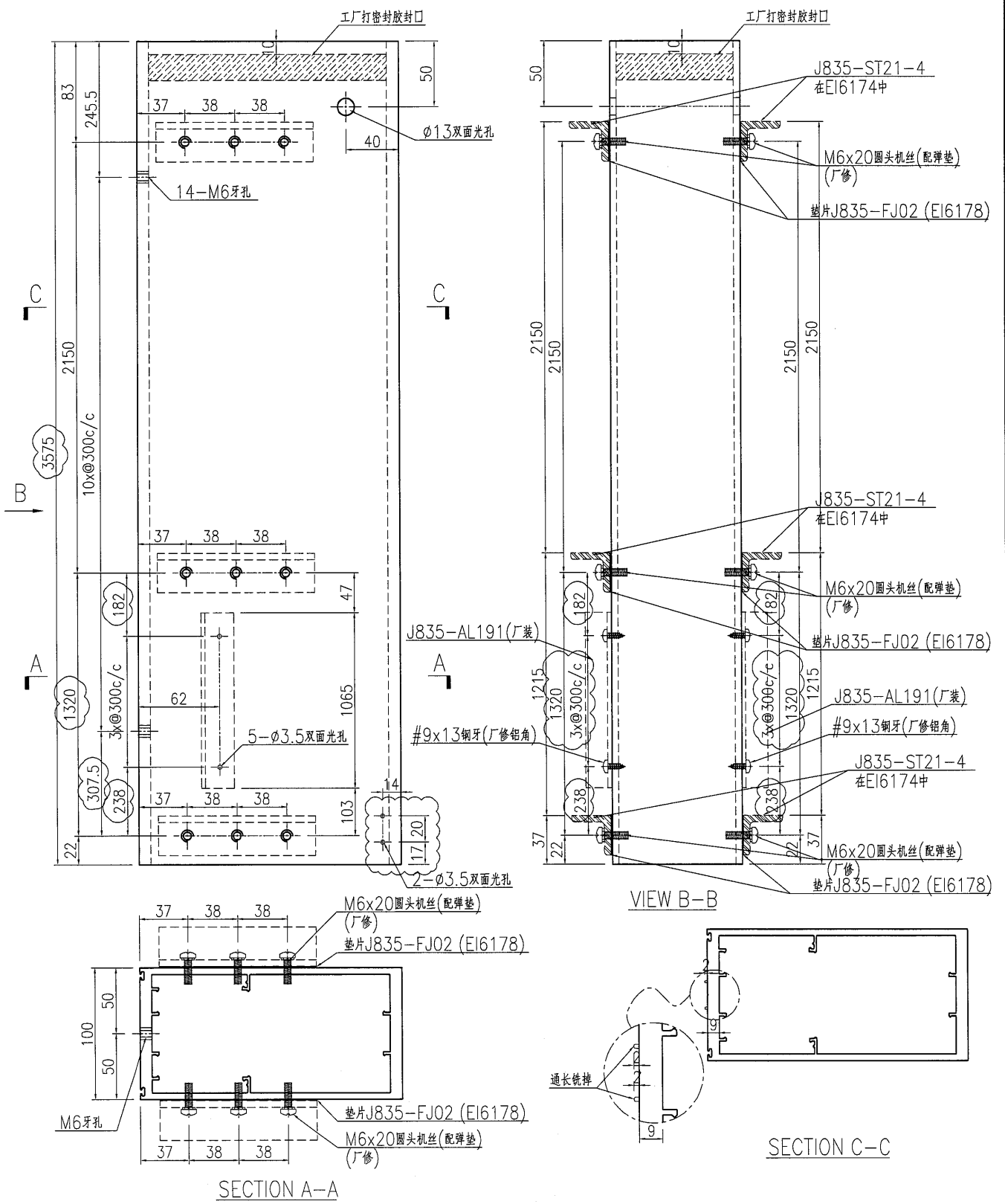


名稱	企料加工圖	制圖	曾建平	2017-01-02	修改			
材料	X84303	復核			日期			
顏色	PPG UCT515482XL(RY)-3 3 Coats 漆	批准			圖號	J835-AL179		

美特鋁質 有限公司
MIDI Aluminium Fabricator Ltd.

产品编号	L(MM)	数量	A	N	M	B	N1	M1	备注
		5							

工程號 J835 地盤 將軍澳66D平台



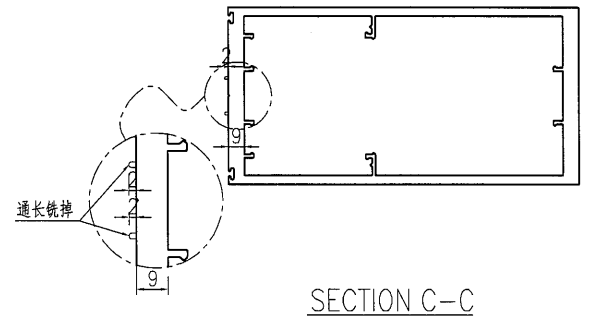
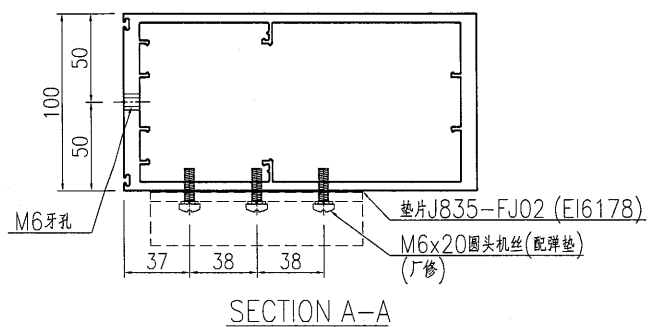
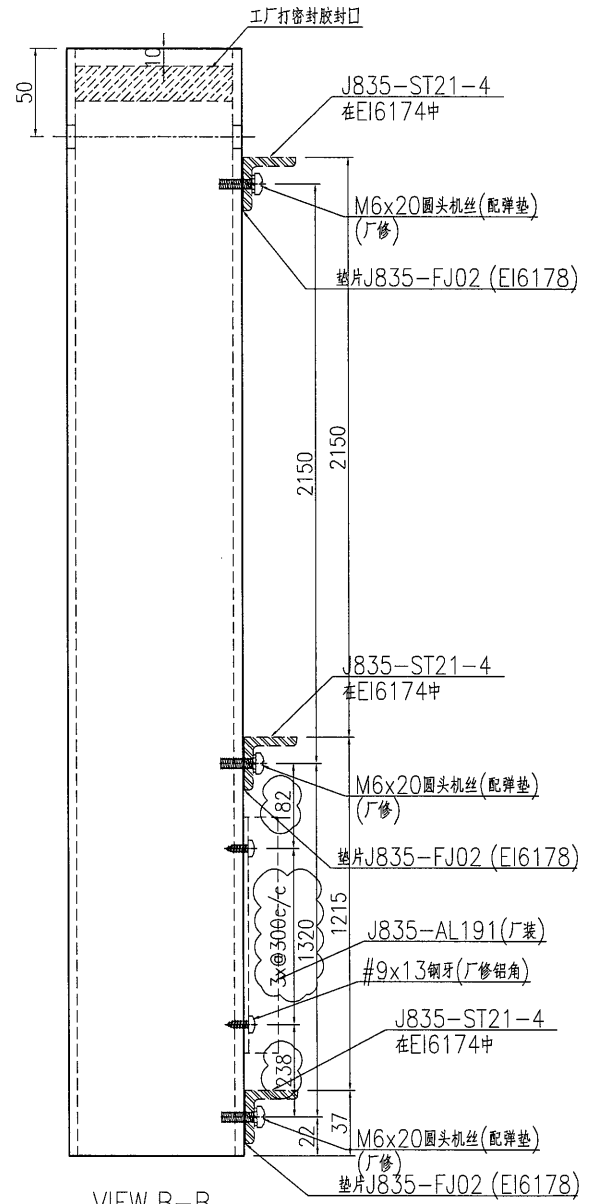
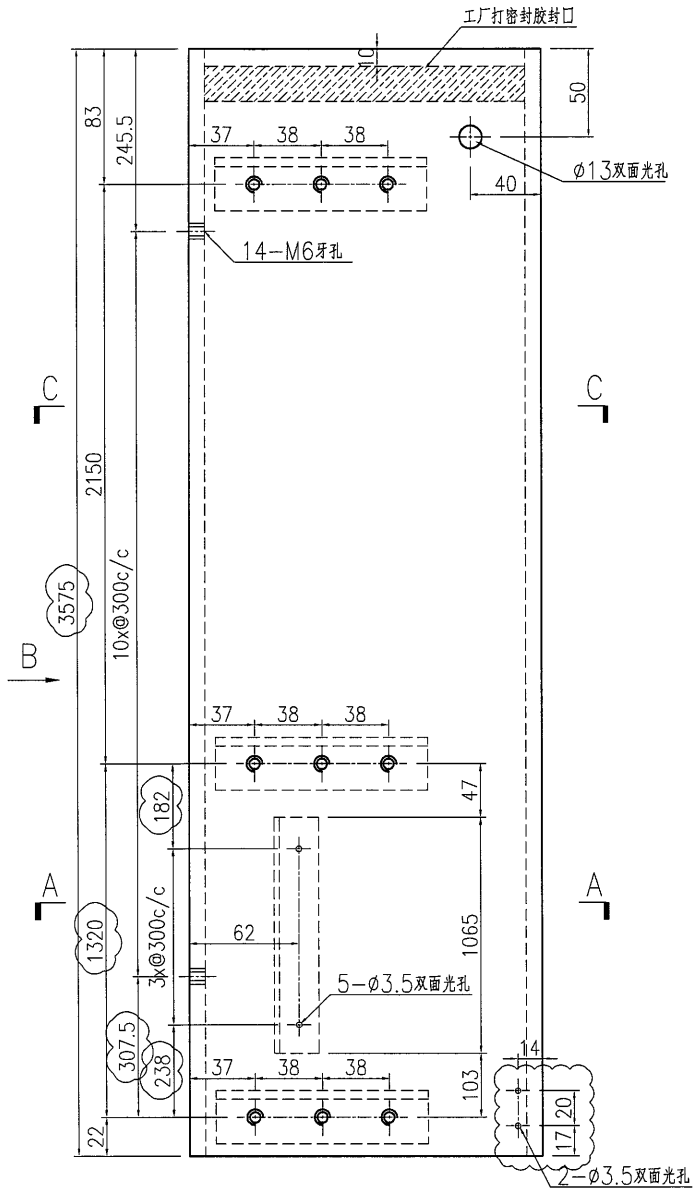
名稱	企料加工圖	制圖	曾建平	2017-01-02	修改	A		
材料	X84303	復核			日期	2017-02-10		
顏色	PPG UCT515482XL(RY)-3 3 Coats 深藍	批准			圖號	J835-AL180		

EG-DWG3

美特鋁質 有限公司
MIDI Aluminium Fabricator Ltd.

产品编号	L(MM)	数量	A	N	M	B	N1	M1	备注
		1							

工程號 J835 地盤 將軍澳66D平台



名稱	企料加工圖	制圖	曾建平	2017-01-02	修改	A		
材料	X84303	復核			日期	2017-02-10		
顏色	PPG UCT515482XL(RY)-3 3 Coats 深灰色	批准			圖號	J835-AL181		

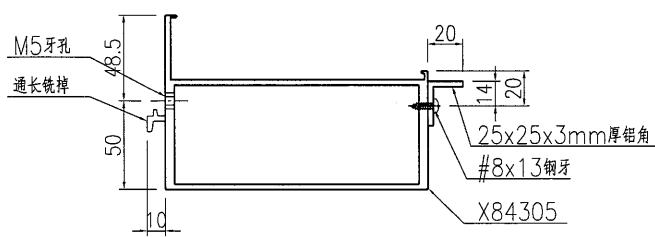
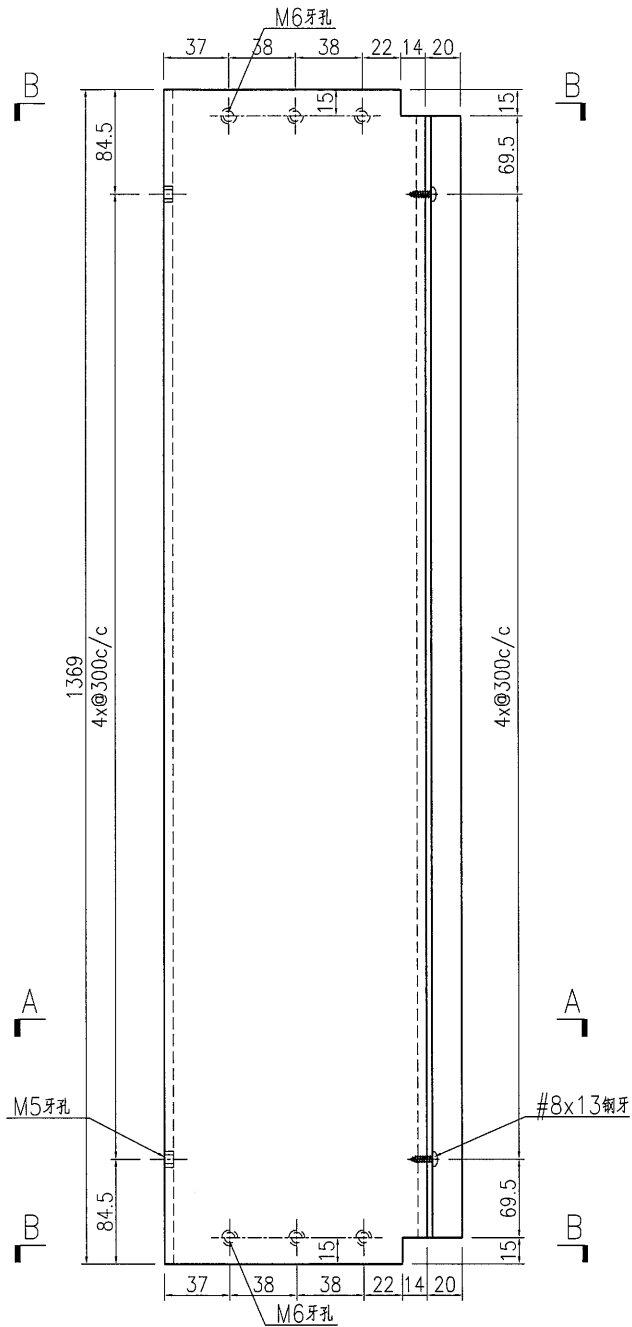
EG-DWG3



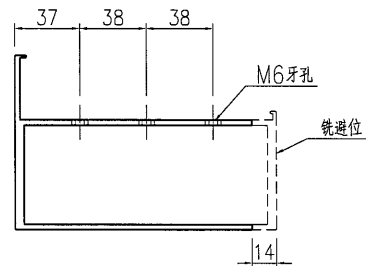
美特鋁質 有限公司
MIDI Aluminium Fabricator Ltd.

产品编号	L(MM)	数量	A	N	M	B	N1	M1	备注
		22							

工程號	J835	地盤	將軍澳66D平台
-----	------	----	----------



SECTION A-A



SECTION B-B

名稱	橫料加工圖	制圖	曾建平	2017-01-02	修改			
材料	X84305+25x20x3mm厚鋁角	復核			日期			
顏色	PPG UCT515482XL(RY)-3 3 Coats 漆	批准			圖號	J835-AL182		

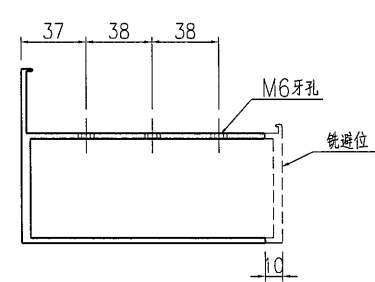
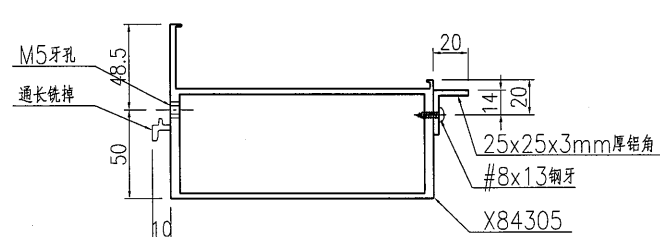
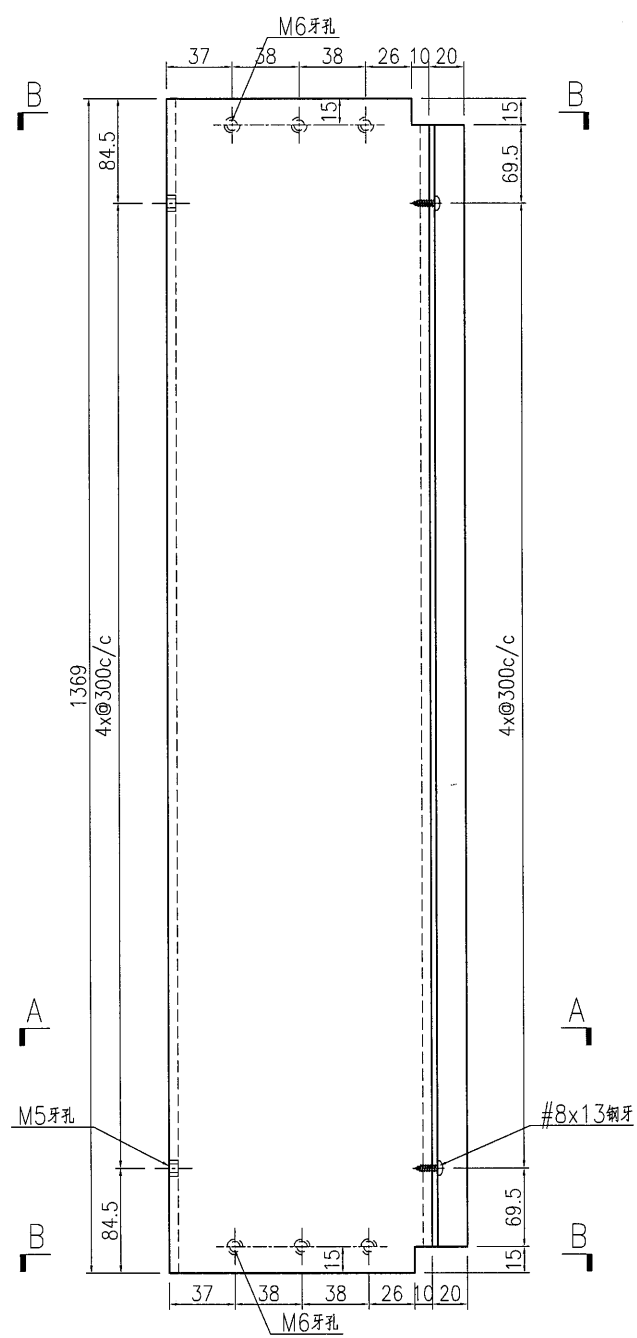
EG-DWG3



美特鋁質 有限公司
MIDI Aluminium Fabricator Ltd.

产品编号	L(MM)	数量	A	N	M	B	N1	M1	备注
		8							

工程號	J835	地盤	將軍澳66D平台
-----	------	----	----------



名稱	橫料加工圖	制圖	曾建平	2017-01-02	修改			
材料	X84305+25x20x3mm厚鋁角	復核			日期			
顏色	PPG UCT515482XL(RY)-3 3 Coats 霧灰	批准			圖號	J835-AL183		

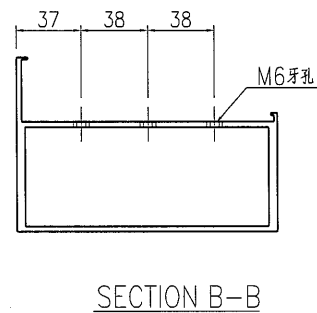
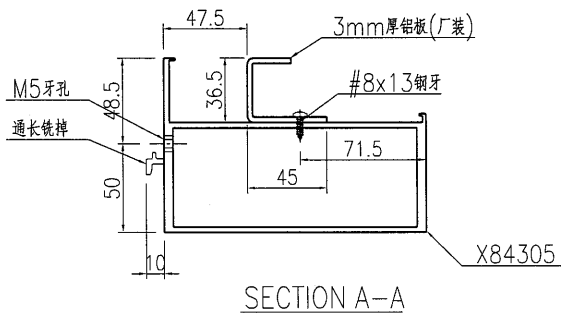
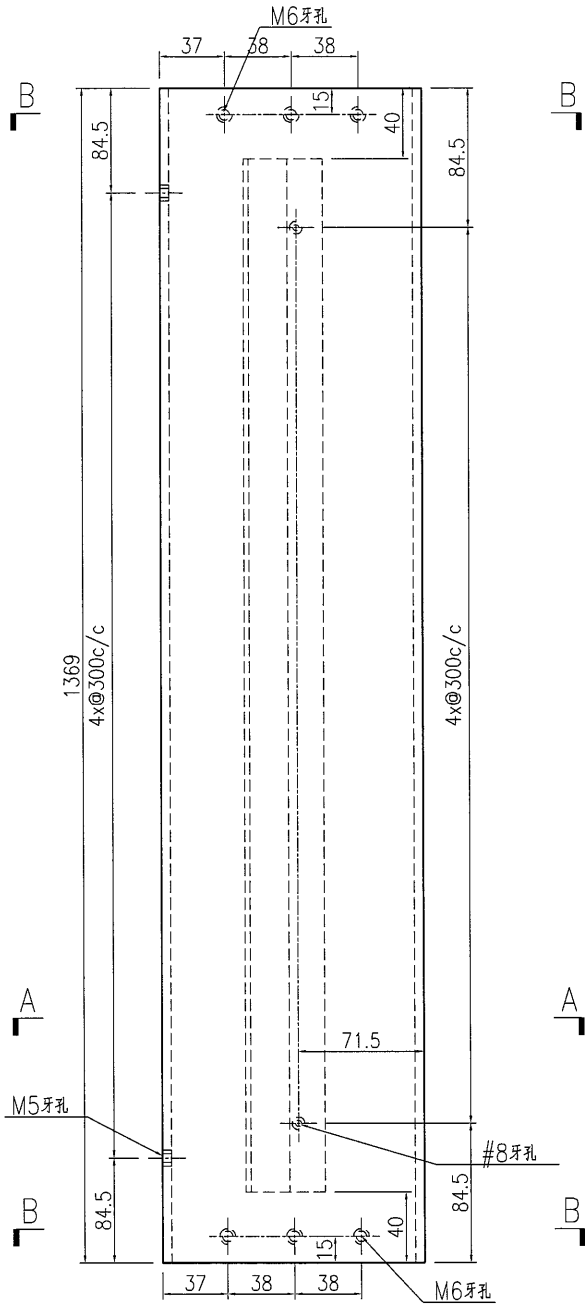
EG-DWG3



美特鋁質 有限公司
MIDI Aluminium Fabricator Ltd.

产品编号	L(MM)	数量	A	N	M	B	N1	M1	备注
		22							

工程號	J835	地盤	將軍澳66D平台
-----	------	----	----------



名稱	橫料加工圖	制圖	曾建平	2017-01-02	修改			
材料	X84305	復核			日期			
顏色	PPG UCT515482XL(RY)-3 3 Coats 深灰色	批准			圖號	J835-AL184		

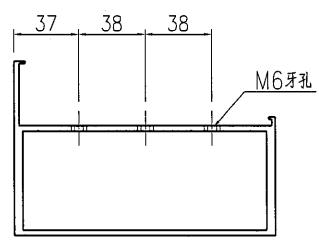
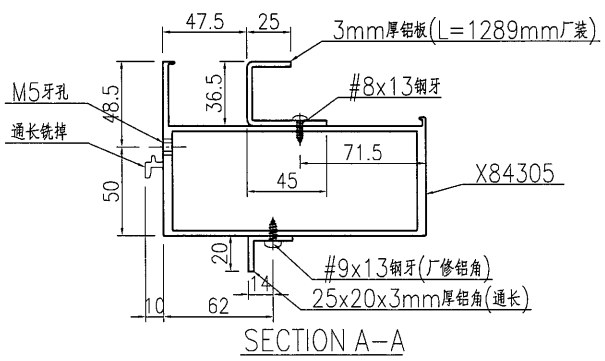
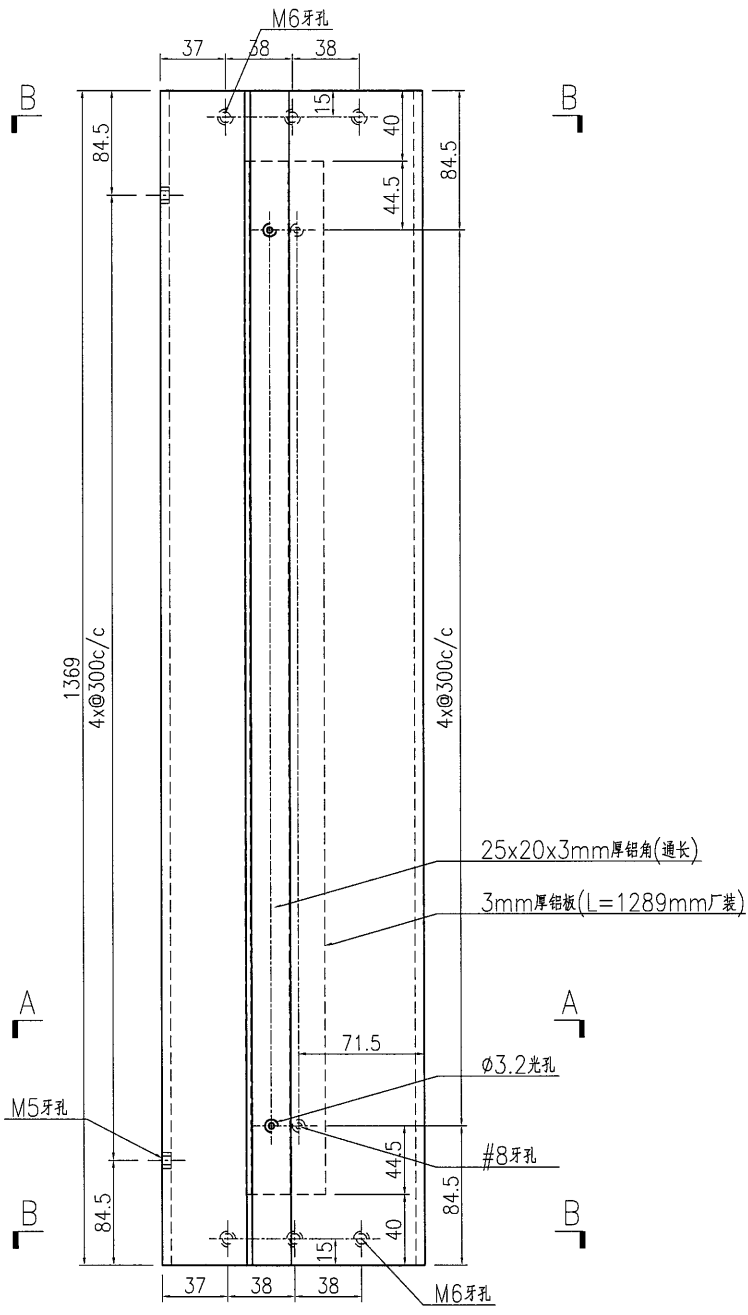
EG-DWG3



美特鋁質 有限公司
MIDI Aluminium Fabricator Ltd.

产品编号	L(MM)	数量	A	N	M	B	N1	M1	备注
		8							

工程號	J835	地盤	將軍澳66D平台
-----	------	----	----------



SECTION B-B

名稱	橫料加工圖	制圖	曾建平	2017-01-02	修改			
材料	X84305+25x20x3mm厚鋁角+3mm厚鋁板	復核			日期			
顏色	PPG UCT515482XL(RY)-3 3 Coats 漆	批准			圖號	J835-AL185		

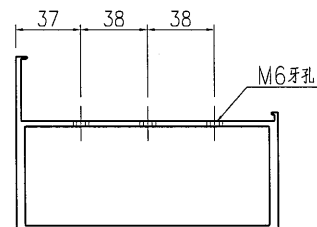
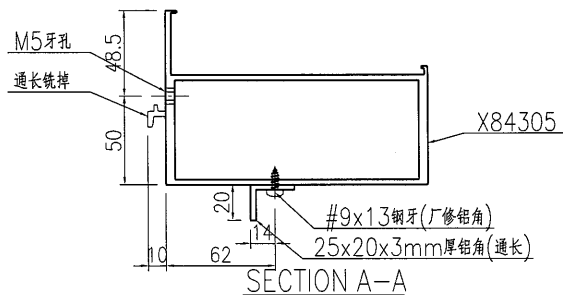
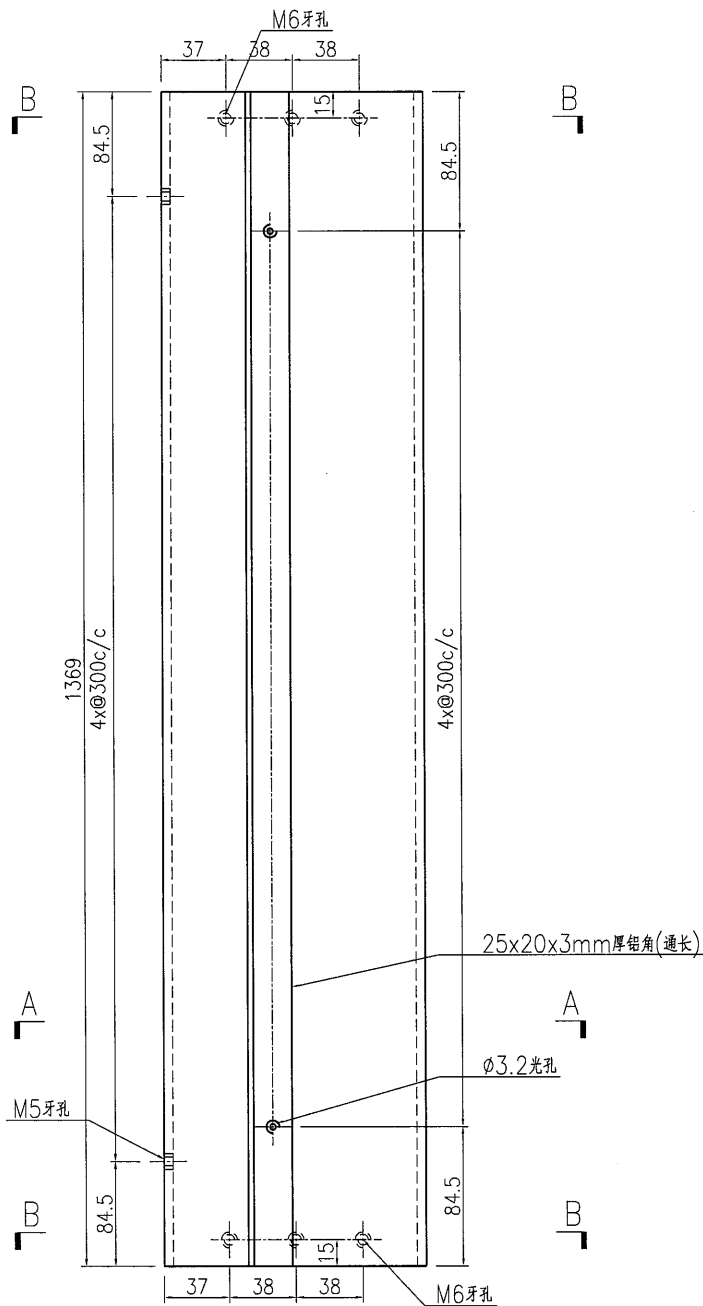
28

EG-DWG3

美特鋁質 有限公司
MIDI Aluminium Fabricator Ltd.

产品编号	L(MM)	数量	A	N	M	B	N1	M1	备注
		20							

工程號 J835 地盤 將軍澳66D平台



SECTION B-B

名稱	橫料加工圖	制圖	曾建平	2017-01-02	修改			
材料	X84305+25x20x3mm厚鋁角	復核			日期			
顏色	PPG UCT515482XL(RY)-3 3 Coats 漆施	批准			圖號	J835-AL186		

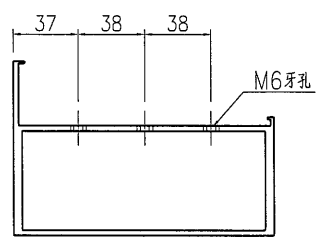
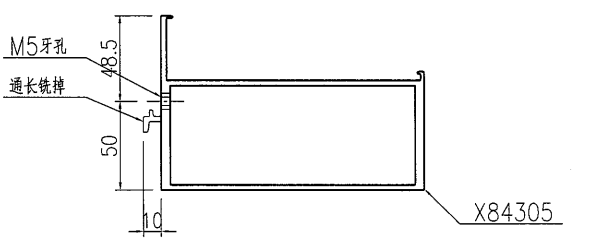
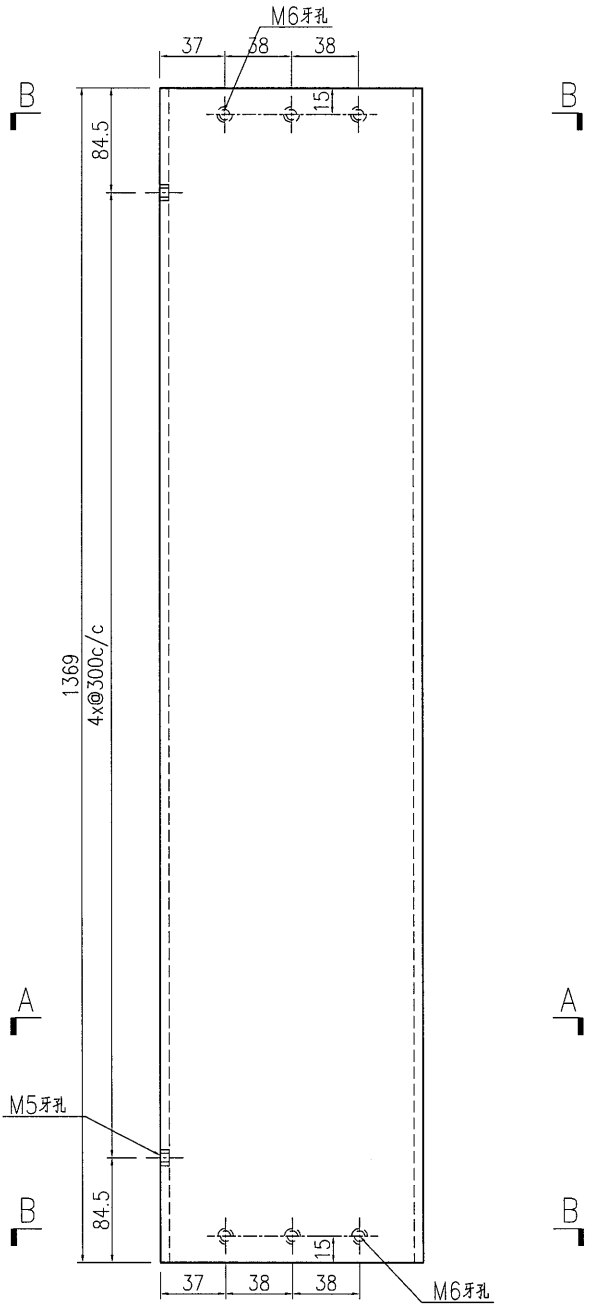
EG-DWG3



美特鋁質 有限公司
MIDI Aluminium Fabricator Ltd.

产品编号	L(MM)	数量	A	N	M	B	N1	M1	备注
		11							

工程號	J835	地盤	將軍澳66D平台
-----	------	----	----------



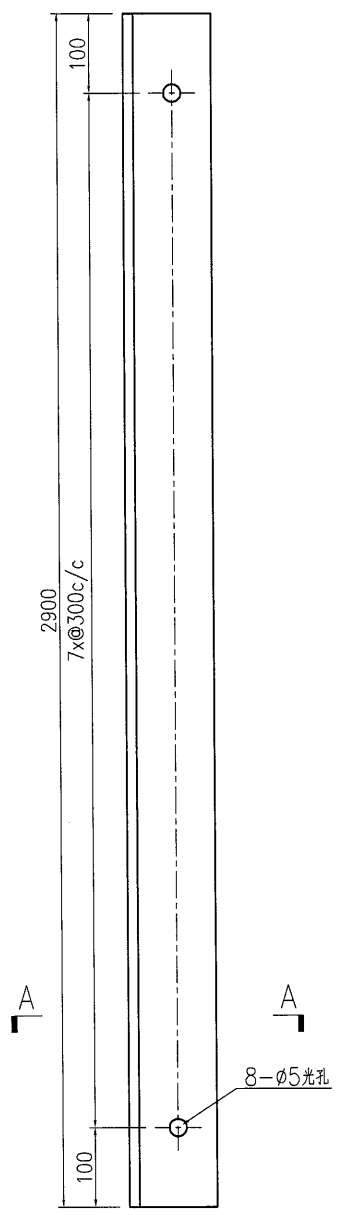
名稱	橫料加工圖	制圖	曾建平	2017-01-02	修改			
材料	X84305	復核			日期			
顏色	PPG UCT515482XL(RY)-3 3 Coats 深藍	批准			圖號	J835-AL187		

EG-DWG3

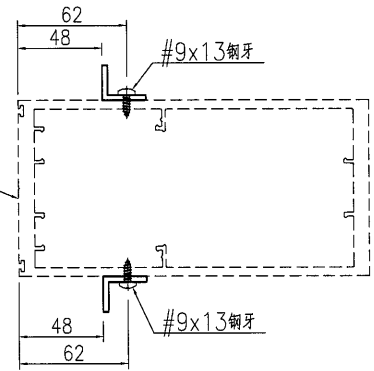
 美特鋁質 有限公司
MIDI Aluminium Fabricator Ltd.

产品编号	L(MM)	数量	A	N	M	B	N1	M1	备注
		25							

工程號	J835	地盤	將軍澳66D平台
-----	------	----	----------

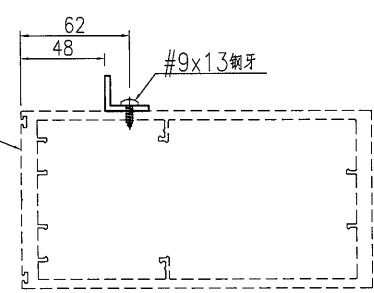


铝料编号: J835-AL165
铝料编号: J835-AL172
铝料编号: J835-AL173

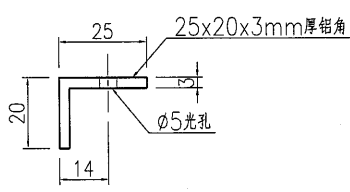


工厂组装示意图

铝料编号: J835-AL166



工厂组装示意图



SECTION A-A

名稱	鋁角加工圖	制圖	曾建平	2017-01-02	修改			
材料	25x20x3mm厚鋁角	復核			日期			
顏色	MULL	批准			圖號	J835-AL188		

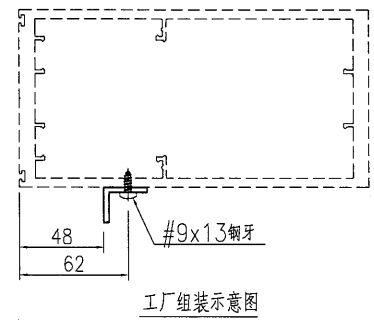
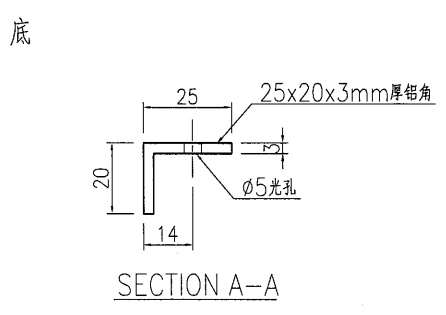
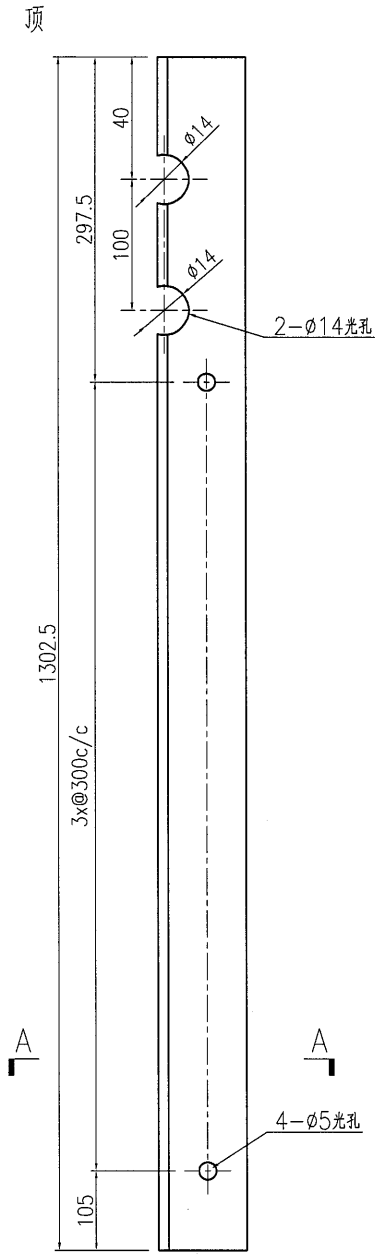
28

EG-DWG3

美特鋁質 有限公司
MIDI Aluminium Fabricator Ltd.

产品编号	L(MM)	数量	A	N	M	B	N1	M1	备注
		31							

工程號	J835	地盤	將軍澳66D平台
-----	------	----	----------



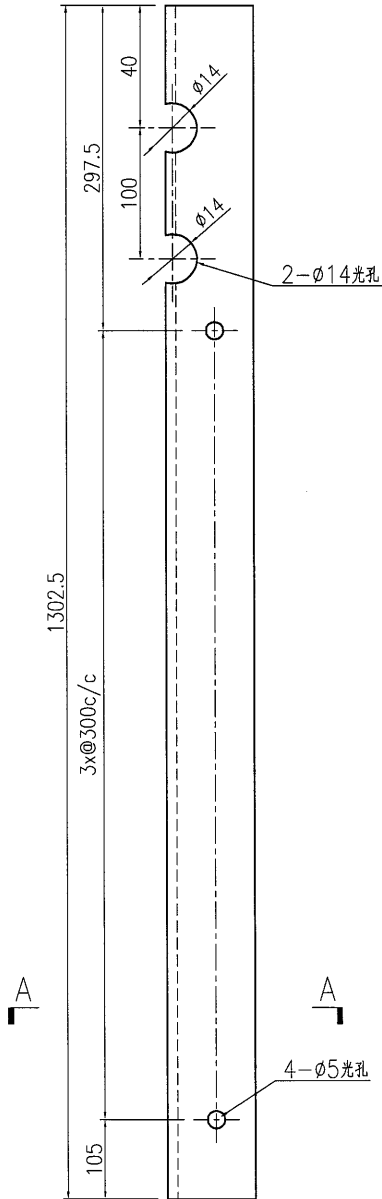
名稱	鋁角加工圖	制圖	曾建平	2017-01-02	修改			
材料	25x20x3mm厚鋁角	復核			日期			
顏色	MULL	批准			圖號	J835-AL189		

美特鋁質 有限公司
MIDI Aluminium Fabricator Ltd.

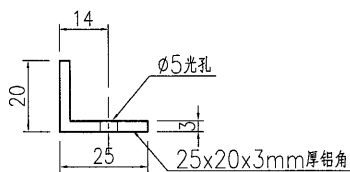
产品编号	L(MM)	数量	A	N	M	B	N1	M1	备注
		31							

工程號 J835 地盤 將軍澳66D平台

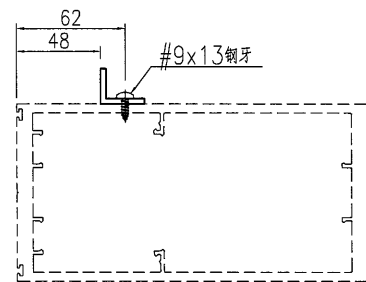
頂



底



SECTION A-A



工厂组装示意图

名稱	鋁角加工圖	制圖	曾建平	2017-01-02	修改			
材料	25x20x3mm厚鋁角	復核			日期			
顏色	MULL	批准			圖號	J835-AL190		

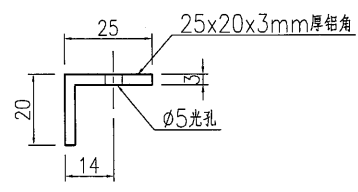
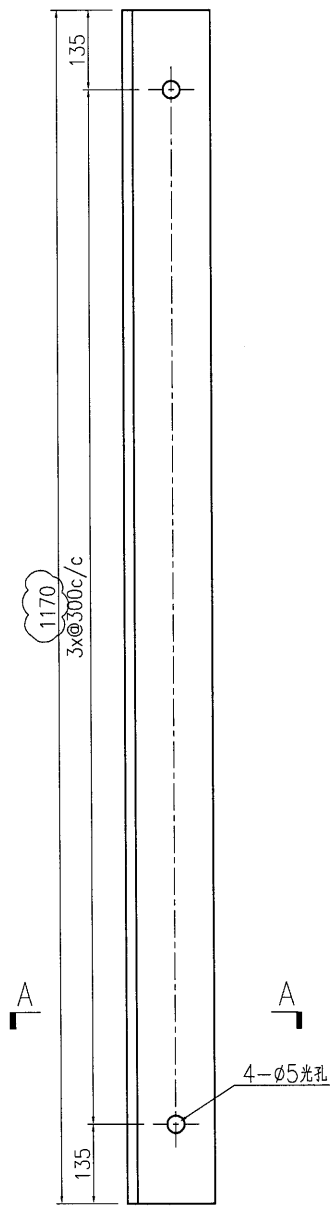
EG-DWG3



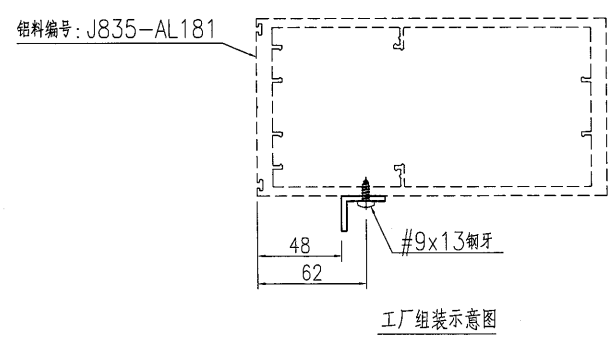
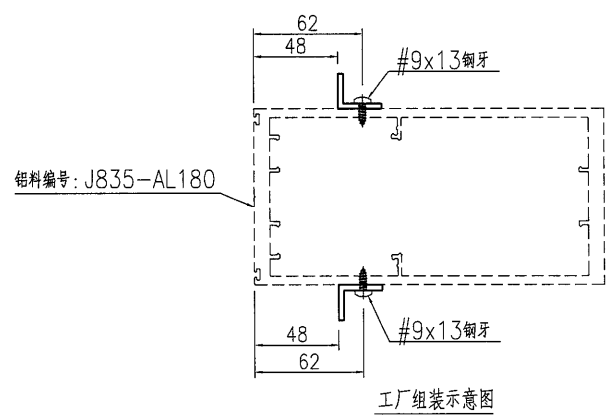
美特鋁質 有限公司
MIDI Aluminium Fabricator Ltd.

产品编号	L(MM)	数量	A	N	M	B	N1	M1	备注
		11							

工程號	J835	地盤	將軍澳66D平台
-----	------	----	----------



SECTION A-A



名稱	鋁角加工圖	制圖	曾建平	2017-01-02	修改	A		
材料	25x20x3mm厚鋁角	復核			日期	2017-02-10		
顏色	MULL	批准			圖號	J835-AL191		

J-835工程第一批 CURTAIN WALL 派窗表

31

序號	出貨編號	位置	鋁板厚度	顏色	長度	寬度	面積	數量	总面积	G/F	1/F
1	J835-AL164	J835-LK68		PPG UCT515482XL(RY)-3	4627.5			10		10	
2	J835-AL165	J835-LK68		PPG UCT515482XL(RY)-3	4627.5			8		8	
3	J835-AL166	J835-LK68		PPG UCT515482XL(RY)-3	4627.5			1		1	
4	J835-AL167	J835-LK68		PPG UCT515482XL(RY)-3	4627.5			2		2	
5	J835-AL168	J835-LK68		PPG UCT515482XL(RY)-3	4627.5			1		1	
6	J835-AL169	J835-LK68		PPG UCT515482XL(RY)-3	4627.5			2		2	
7	J835-AL170	J835-LK68		PPG UCT515482XL(RY)-3	4627.5			2		2	
8	J835-AL171	J835-LK68		PPG UCT515482XL(RY)-3	4627.5			1		1	
9	J835-AL172	J835-LK68		PPG UCT515482XL(RY)-3	4627.5			1		1	
10	J835-AL173	J835-LK68		PPG UCT515482XL(RY)-3	4627.5			3		3	
11	J835-AL174	J835-LK68		PPG UCT515482XL(RY)-3	3212.5			24			24
12	J835-AL175	J835-LK68		PPG UCT515482XL(RY)-3	3212.5			2			2
13	J835-AL176	J835-LK68		PPG UCT515482XL(RY)-3	3212.5			2			2
14	J835-AL177	J835-LK68		PPG UCT515482XL(RY)-3	3212.5			1			1
15	J835-AL178	J835-LK68		PPG UCT515482XL(RY)-3	3212.5			3			3
16	J835-AL179	J835-LK68		PPG UCT515482XL(RY)-3	3212.5			1			1
17	J835-AL180	J835-LK68		PPG UCT515482XL(RY)-3	3575			5			5
18	J835-AL181	J835-LK68		PPG UCT515482XL(RY)-3	3575			1			1
19	J835-AL182	J835-LK68		PPG UCT515482XL(RY)-3	1369			22			22
20	J835-AL183	J835-LK68		PPG UCT515482XL(RY)-3	1369			8			8
21	J835-AL184	J835-LK68		PPG UCT515482XL(RY)-3	1369			22			22
22	J835-AL185	J835-LK68		PPG UCT515482XL(RY)-3	1369			8		8	
23	J835-AL186	J835-LK68		PPG UCT515482XL(RY)-3	1369			20		20	
24	J835-AL187	J835-LK68		PPG UCT515482XL(RY)-3	1369			11		11	
25							合计	161		70	91

鋁材開料總表

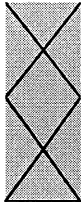
工程號碼: J-835 工程名稱: 將軍澳66D平臺

序號	鋁料編號	名稱	表面處理		開料長度	實用長料總數量		浪費率(%)
			顏色	層厚		支數	長度	
1	X84303	主企	深灰色		4800	70	336000	18.87
2	X84305	主橫	深灰色		5550	23	127650	1.76
3	PE0E10012	25x20x3mm鋁角	MILL		5800	31	179800	7.04

使用鋁料BM
EI6023-16

送至: _____
 由: _____
 日期: _____
 簡短說明: _____

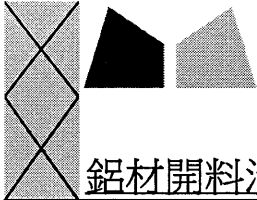
共1頁 第1頁
 打印日期: 2017/2/10 打印時間: 15:59



工程號碼: J-835, 工程名稱: 將軍澳66D平臺
開料長度: 4800, 總長料支數: 70, 總開料支數: 70
鋸片厚度(mm): 4, 料頭尾總切除(mm): 20, 浪費率(%): 18.87

鋁材開料清單 X84303

鋁料 長度	窗號	編號(用料狀況)	實用長度(長料開數)	需要 支數	開料 支數	長料 支數	餘料 支數	編號(剩餘長度)
4800	J835-AL164, J835-AL165, J835-AL166, J835-AL167, J835-AL168, J835-AL169, J835-AL170, J835-AL171, J835-AL172, J835-AL173	1-31	4627.5	31	31	31	0	1-31@(148.5)x31
4800	J835-AL180, J835-AL181	32-37	3575.0	6	6	6	0	32-37@(1201)x6
4800	J835-AL174, J835-AL175, J835-AL176, J835-AL177, J835-AL178, J835-AL179	38-70	3212.5	33	33	33	0	38-70@(1563.5)x33



美特鋁質有限公司
MIDI ALUMINIUM FABRICATOR LTD

24

工程號碼: J-835, 工程名稱: 將軍澳66D平臺

開料長度: 5550, 總長料支數: 23, 總開料支數: 91

鋸片厚度(mm): 4, 料頭尾總切除(mm): 20, 浪費率(%): 1.76

鋁材開料清單 X84305

鋁料 長度	窗號	編號(用料狀況)	實用長度(長料開數)	需要 支數	開料 支數	長料 支數	餘料 支數	編號(剩餘長度)
5550	J835-AL183, J835-AL184, J835-AL182, J835-AL183, J835-AL184, J835-AL185, J835-AL186, J835-AL187	(餘料)6, 8, 1-23	1369.0	91	91	23	2	6@(38)x1 8@(38)x1 1-5@(38)x5 6@(2784)x1 7@(38)x1 8@(2784)x1 9-22@(38)x14 23@(1411)x1

制表者: _____

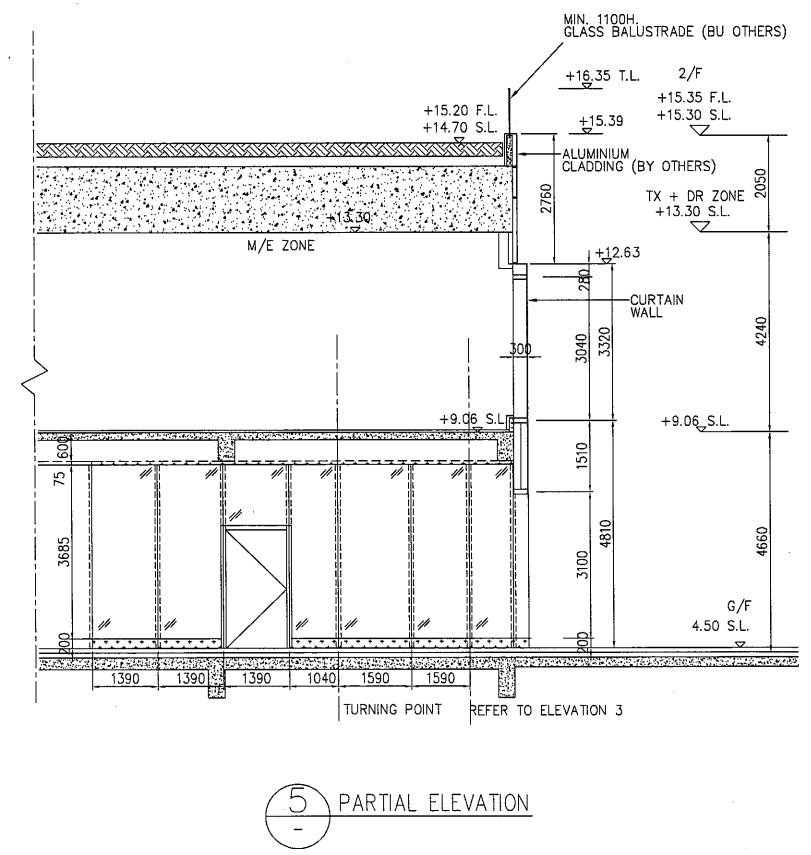
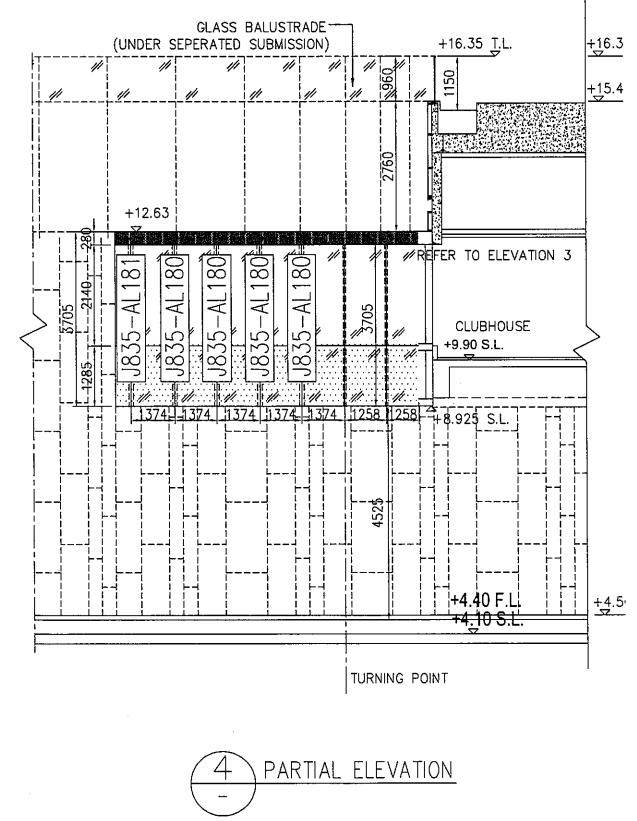
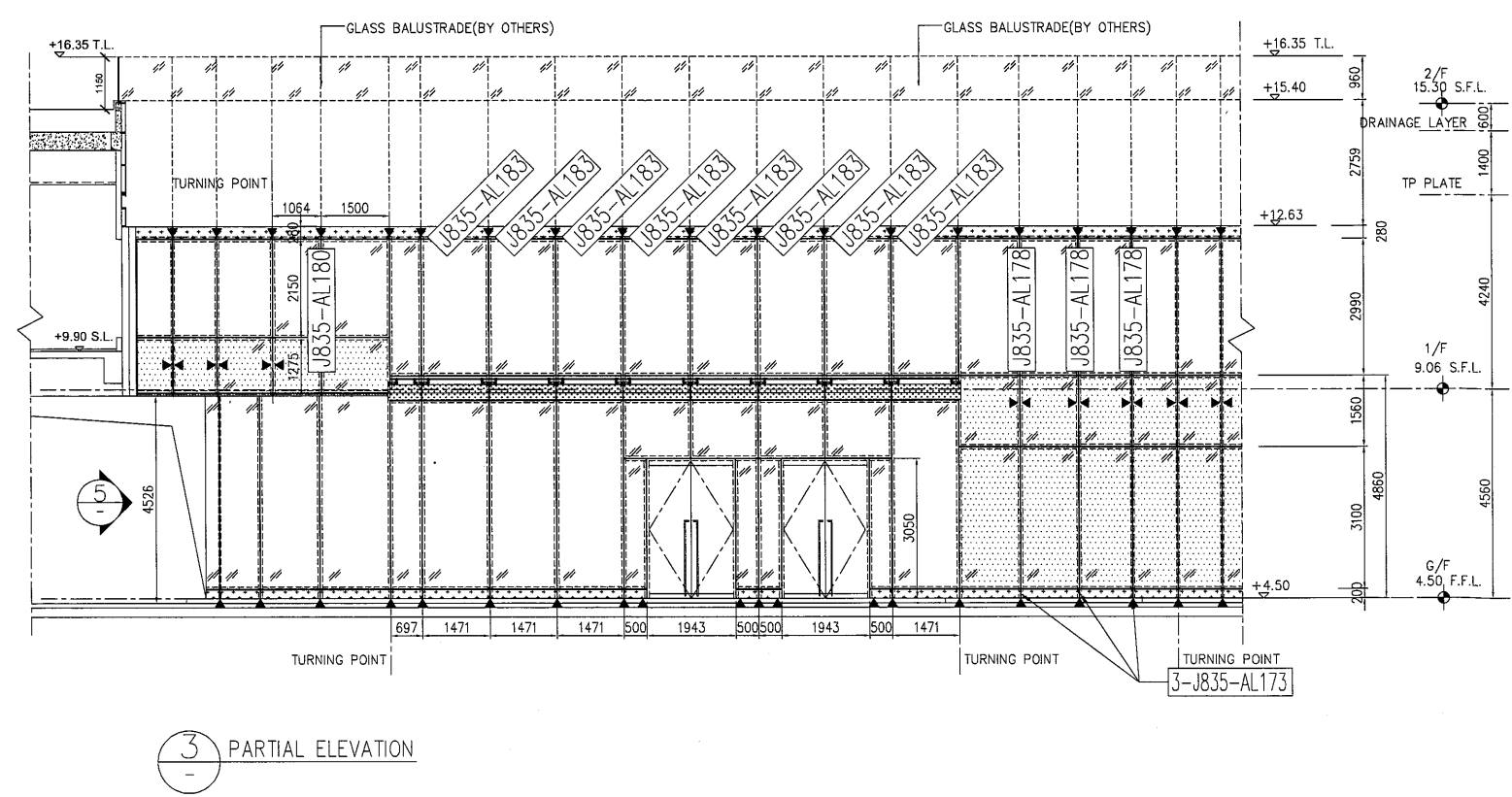
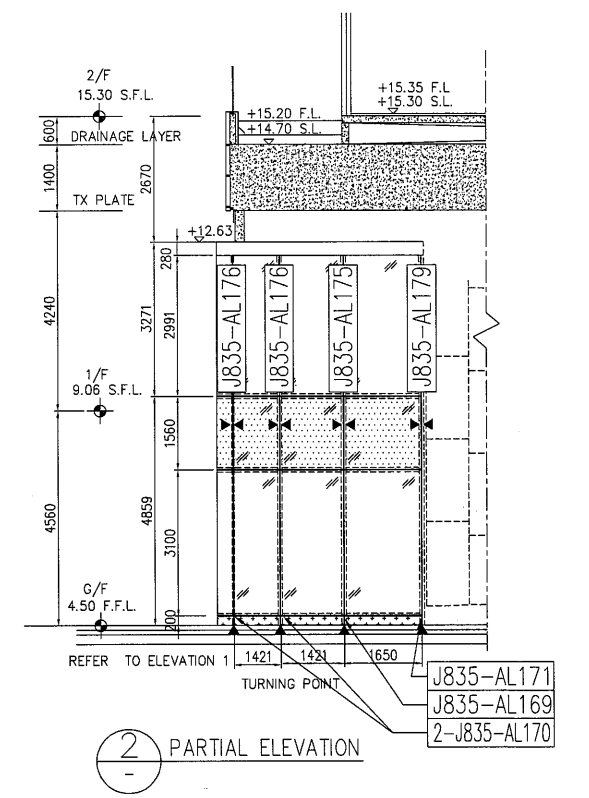
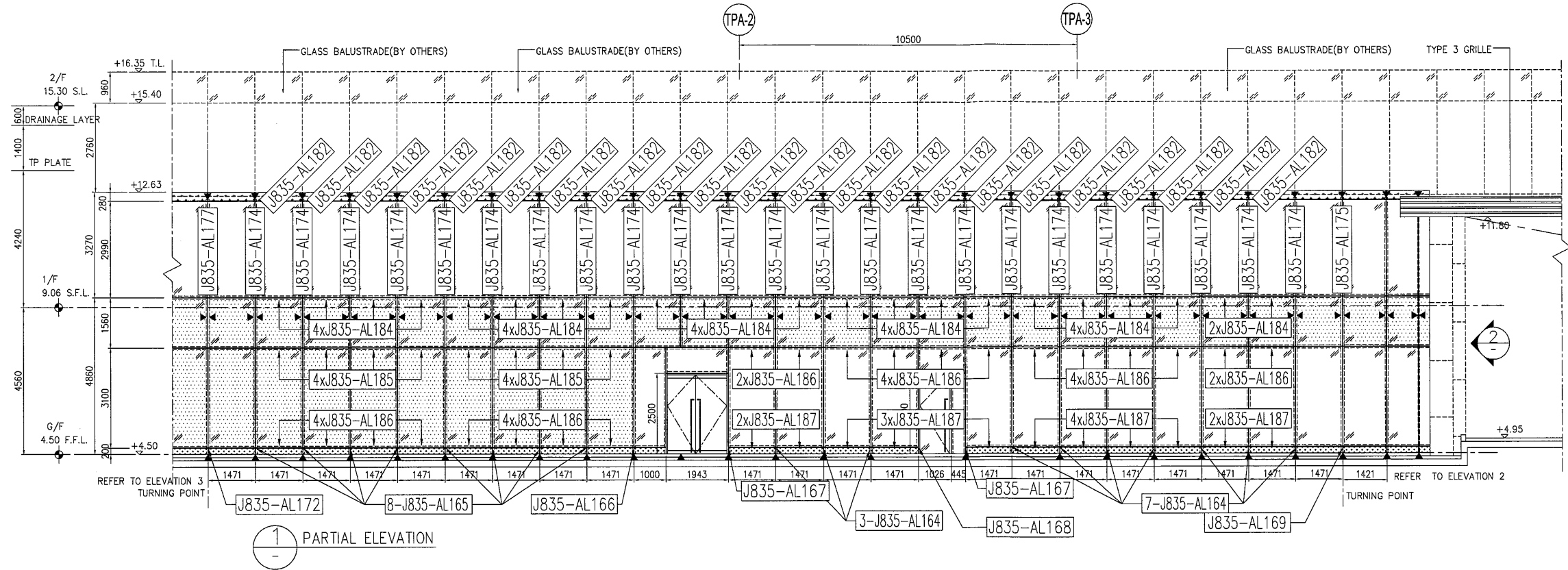
工程號碼: J-835, 工程名稱: 將軍澳66D平臺

開料長度: 5800, 總長料支數: 31, 總開料支數: 98

鋸片厚度(mm): 4, 料頭尾總切除(mm): 20, 浪費率(%): 7.04

鋁材開料清單 PEOE10012

鋁料 長度	窗號	編號(用料狀況)	實用長度(長料開數)	需要 支數	開料 支數	長料 支數	餘料 支數	編號(剩餘長度)
5800	J835-AL188	1-25	2900.0	25	25	25	0	1-25@(2876)x25
5800	J835-AL189, J835-AL190	(餘料)1-16, 16-25	1302.5	62	50	0	26	1-15@(263)x15 16@(1569.5)x1 16-25@(263)x10
5800	J835-AL190	26-28	1302.5		12	3	0	26-28@(554)x3
5800	J835-AL191	29-31	1170.0	11	11	3	0	29-30@(1084)x2 31@(2258)x1



美特鋁質有限公司 MIDI Aluminium Fabricator Ltd	工程號: J-835	窗號: -	數量: -	繪圖: 曾建平	日期: 2017.01.02	批准:	日期:	名稱: 橫豎框位置圖	圖號: J835-LK68
	地盤: 將軍澳66D平台	顏色:	位置: -	校核:	日期:	採用: 地盤 <input checked="" type="checkbox"/> 工廠 <input type="checkbox"/>	版次:	版次:	