

工程指示 / 要求簡箋(E.I.)

工程指示編號：EI 6636/17 修改版次：
 工程編號：J835 工程名稱：TKO 66D
 工程項目：鋁棚格 - 確認鋁碼加工圖紙 (TYPE 5, 6, 8)
 收件人：生統 發件人：Eddie 日期：2017.1.6

要求提供 / 確認 事項：

- | | | |
|--|-------------------------------------|-------------------------------|
| <input type="checkbox"/> 初步鋁料 B.M. | <input type="checkbox"/> 加工拆圖，然後生產 | <input type="checkbox"/> 尺寸表 |
| <input type="checkbox"/> 正式鋁料 B.M. | <input type="checkbox"/> 技術上資料 / 指示 | <input type="checkbox"/> 報價 |
| <input type="checkbox"/> 配件 B.M. | <input type="checkbox"/> 樣辦或貨品說明書 | <input type="checkbox"/> 分判合約 |
| <input checked="" type="checkbox"/> 其他：_____ | | |

內容：

請按附頁加工圖紙加工，須持期交收。

請在 2017.1.26 前完成上列要求。

附有關圖紙 / 文件：

1+ 14張

以上項目為：

原合約工程包 原合約工程加 / 減賬 新工程報價

原因：-

分發東莞各部門：

- () 生產技術總監 連附件 () 技術部 連附件 () 生產部 連附件 () 機械設計部 連附件
 () 採購部 連附件 (/) 生產統籌部 連附件
 () 質檢部 連附件 () 會計部 連附件 () 報關組 連附件 () 其他 _____ 連附件

分發香港各部門：

- () 行政部 連附件 () 會計部 連附件 () 統籌部 連附件 (/) 工程部地盤科文 連附件 有哥
 () 採購部 連附件 () QS 部 連附件 () 維修部 連附件 () 其他 _____ 連附件

傳遞編號：

HK 0053/16 (FTP)

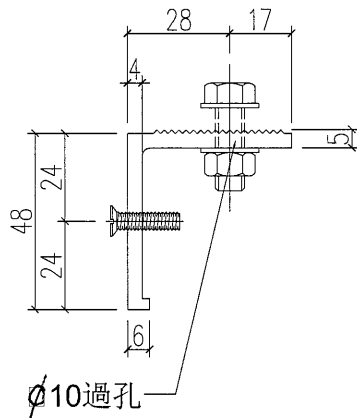
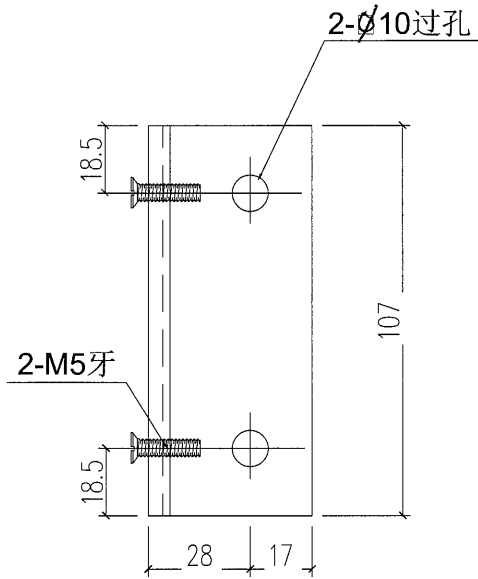
發件人簽署：

項目經理簽署：



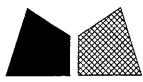
美特鋁質 有限公司
MIDI Aluminium Fabricator Ltd.

類別		物料號		
制圖	夏之川	2016.12.30	圖號	835-A1
修改			數量	415
日期			位置	
			復核	
			批准	

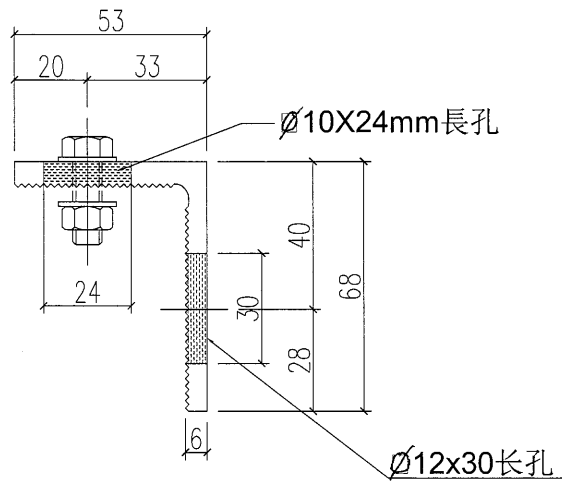
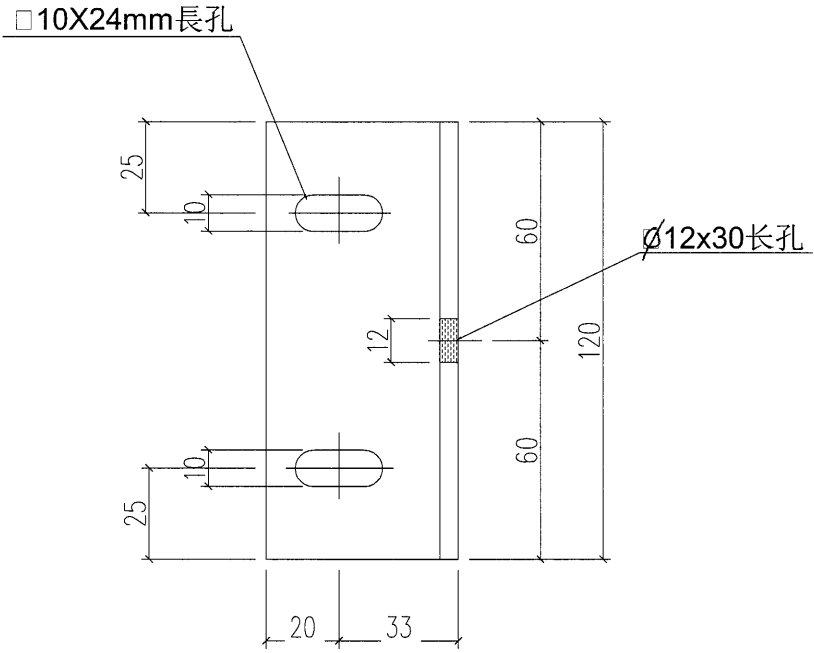


工程號	J-835	地盤	將軍澳天晉平臺
名稱	鋁碼加工圖	採用	
材料	X85389	地盤	
顏色	PPG UCT26694SC-3 3 Coats Bronze	工廠	

附件



類別		物料號	3	
制圖	夏之川	2016. 12. 30	圖號	835-A2
修改			數量	415
日期			位置	
		復核		
		批准		



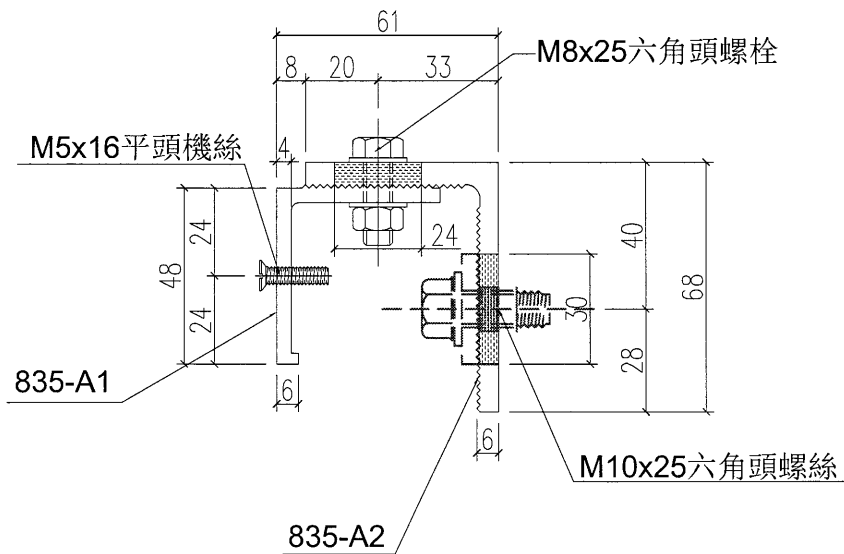
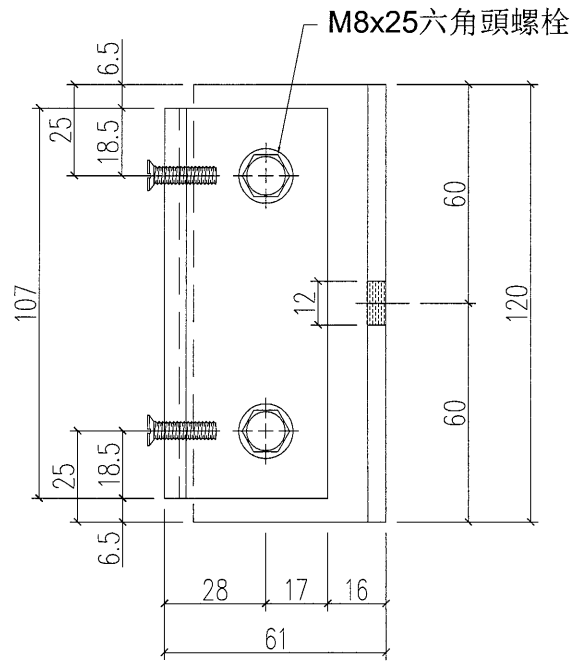
工程號	J-835	地盤	將軍澳天晉平臺	附 件
名稱	鋁碼加工圖		採用	
材料	X85388		地盤	
顏色	PPG UCT26694SC-3 3 Coats Bronze		工廠	



美特鋁質 有限公司
MIDI Aluminium Fabricator Ltd.

類別		物料號		
制圖	夏之川	2016.12.30	圖號	835-AAQ1
修改			數量	104
日期			位置	
			復核	
			批准	

安裝鐵通上



工程號	J-835	地盤	將軍澳天晉平臺
名稱	鋁碼組裝圖	採用	
材料	X85388+X85389	地盤	
顏色	PPG UCT26694SC-3 3 Coats Bronze	工廠	

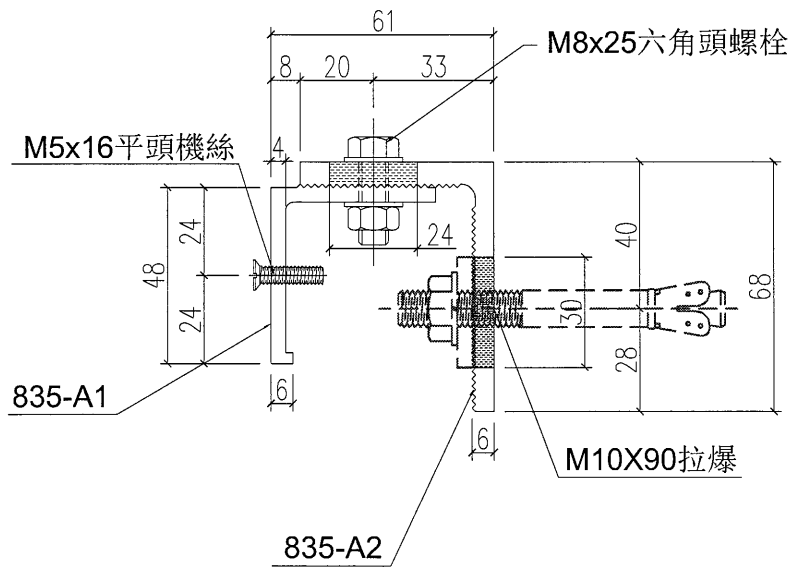
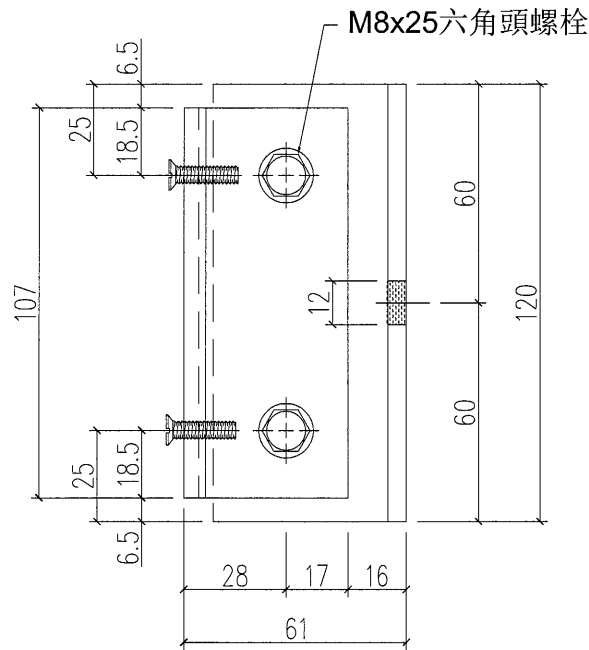
附件



美特鋁質 有限公司
MIDI Aluminium Fabricator Ltd.

類別		物料號	
制圖	夏之川	2016.12.30	圖號 835-AAS1
修改		復核	數量 311
日期		批准	位置

安裝石屎上



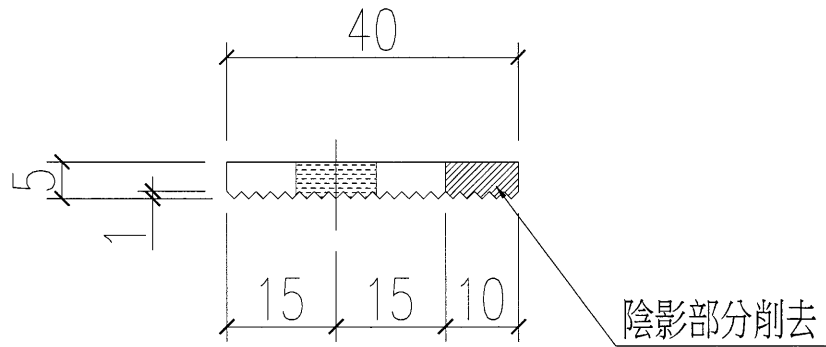
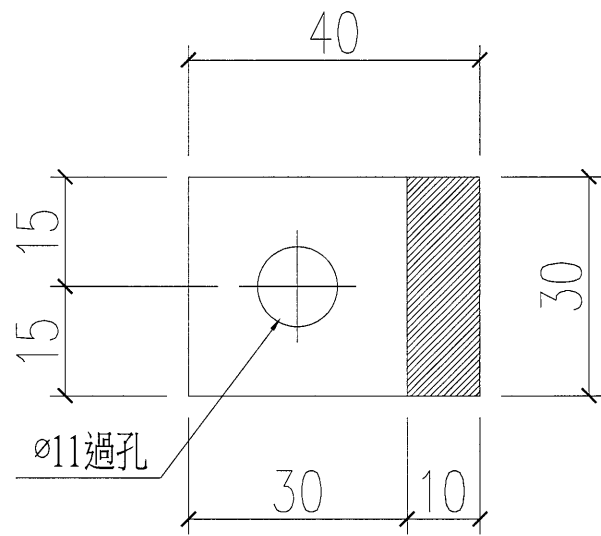
工程號	J-835	地盤	將軍澳天晉平臺
名稱	鋁碼組裝圖	採用	
材料	X85388+X85389	地盤	
顏色	PPG UCT26694SC-3 3 Coats Bronze	工廠	

附件



美特鋁質 有限公司
MIDI Aluminium Fabricator Ltd.

類別		物料號		6
制圖	夏之川	2016.12.30	圖號	835-JZ01
修改			數量	415+35 (後備) =450
日期			位置	
			復核	
			批准	



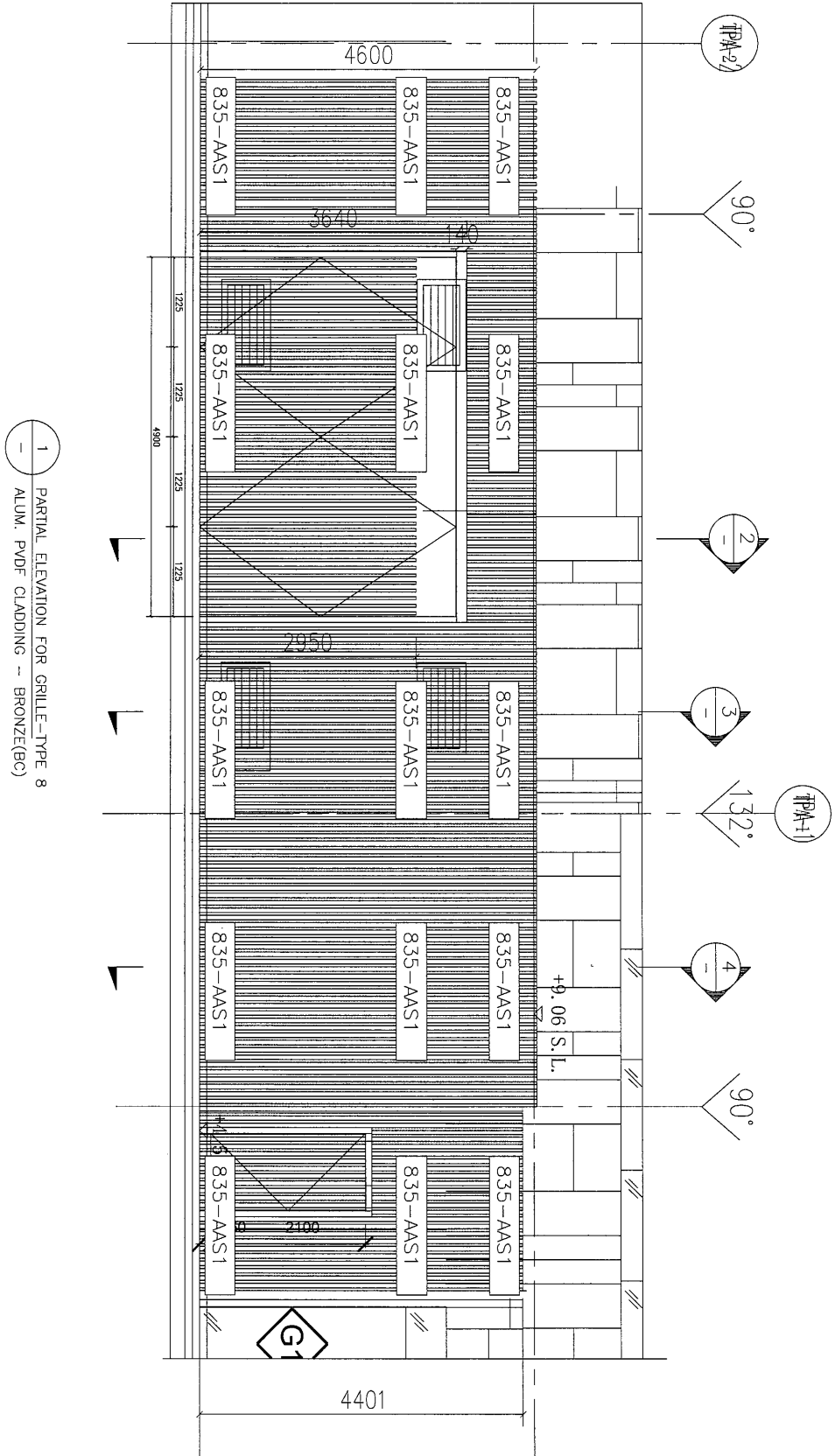
工程號	J-835	地盤	將軍澳天晉平臺	附 件
名稱	鋁介子加工圖		採用	
材料	X84965		地盤	
顏色	PPG UCT26694SC-3 3 Coats Bronze		工廠	



美特鋁質 有限公司
MIDI Aluminium Fabricator Ltd.

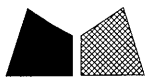
類別		物料編號	
制圖	夏之川	2016. 12. 30	圖號 835-TW02
復核			數量
批准			位置

修改			
日期			



1 PARTIAL ELEVATION FOR GRILLE-TYPE 8
ALUM. PVDF CLADDING - BRONZE(BG)

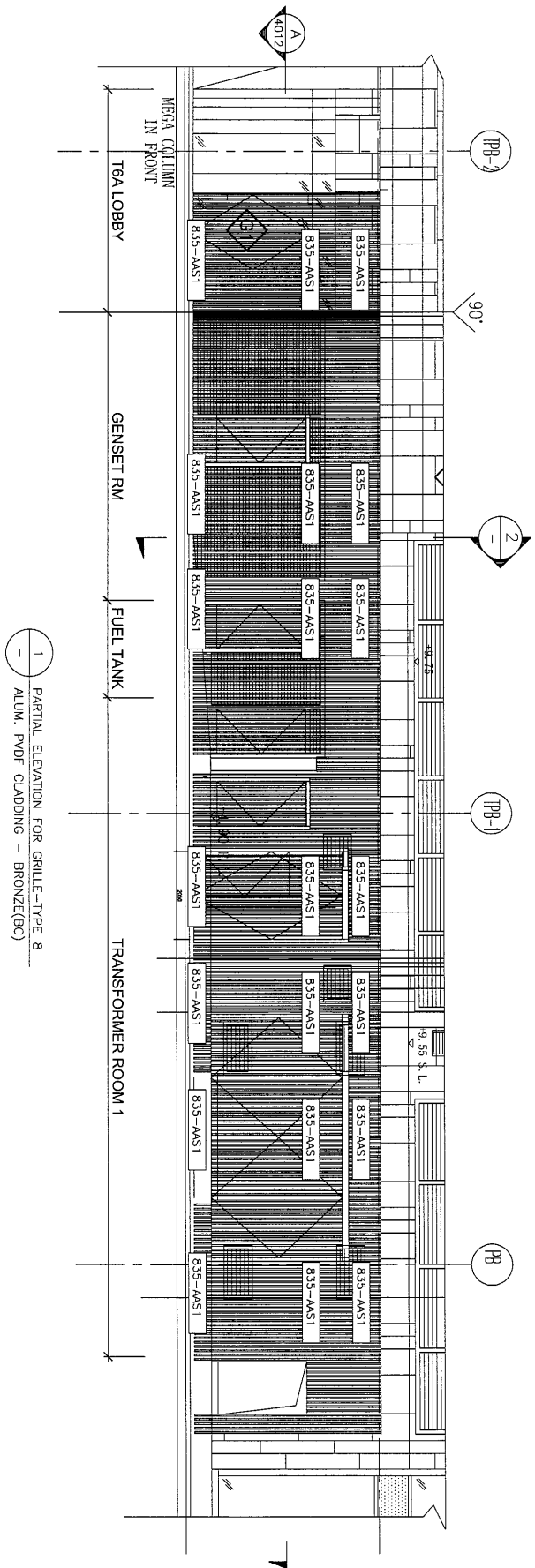
工程號	J-835	地盤	將軍澳天晉平臺	附 件
名稱	位置圖	採用		
材料		地盤		
顏色		工廠		



美特鋁質 有限公司
MIDI Aluminium Fabricator Ltd.

類別		物料斗號		
制圖	夏之川	2016. 12. 30	圖號	835-TW03
修改			數量	
日期			位置	

9



工程號	J-835	地盤	將軍澳天晉平臺	附 件
名稱	位置圖	採用		
材料		地盤		
顏色		工廠		

J-835工程单元式幕墙 铝栅格派窗表

出貨編號	百页	位置	鋁板厚度	顏色	長度	寬度	面積	數量	總面積	G/F	1/F	2/F
835-AAQ1		835-TW01		UCT26694SC-3	120		0.000	104	0.000		104	
835-AAS1		835-TW01		UCT26694SC-3	120		0.000	104	0.000	104		
835-AAS1		835-TW02		UCT26694SC-3	120		0.000	81	0.000	81		
835-AAS1		835-TW03		UCT26694SC-3	120		0.000	126	0.000	126		



鋁材開料總表

工程號碼: J-835 工程名稱: 將軍澳天晉平臺

序號	鋁料編號	名稱	表面處理		開料長度	實用長料總數量		浪費率(%)
			顏色	層厚		支數	長度	
1	X85388	68x53x7x6鋁碼	古銅色		6000	9	54000	4.37
2	X85389	48x45x5x4鋁碼	古銅色		6000	8	48000	3.70
3	X84965	40mm鋁介子	古銅色		6000	3	18000	14.67

使用鋁料BM
EI6024B

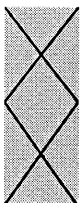
送至: _____

由: _____

日期: _____

簡短說明: _____

12



美特鋁質有限公司
MIDI ALUMINIUM FABRICATOR LTD

工程號碼: J-835, 工程名稱: 將軍澳天晉平臺
開料長度: 6000, 總長料支數: 9, 總開料支數: 415
鋸片厚度(mm): 4, 料頭尾總切除(mm): 20, 浪費率(%): 4.37

鋁材開料清單 X85388

鋁料 長度	窗號	編號(用料狀況)	實用長度(長料開數)	需要 支數	開料 支數	長料 支數	餘料 支數	編號(剩餘長度)
6000	835-A2	1-9	120.0	415	415	9	0	1-8@(28)x8 9@(2136)x1



工程號碼: J-835, 工程名稱: 將軍澳天晉平臺
 開料長度: 6000, 總長料支數: 8, 總開料支數: 415
 鋸片厚度(mm): 4, 料頭尾總切除(mm): 20, 浪費率(%): 3.7

鋁材開料清單 X85389

鋁料 長度	窗號	編號(用料狀況)	實用長度(長料開數)	需要 支數	開料 支數	長料 支數	餘料 支數	編號(剩餘長度)
6000	835-A1	1-8	107.0	415	415	8	0	1-7@(97)x7 8@(1096)x1



工程號碼: J-835, 工程名稱: 將軍澳天晉平臺
 開料長度: 6000, 總長料支數: 3, 總開料支數: 450
 鋸片厚度(mm): 4, 料頭尾總切除(mm): 20, 浪費率(%): 14.67

鋁材開料清單 X84965

鋁料 長度	窗號	編號(用料狀況)	實用長度(長料開數)	需要 支數	開料 支數	長料 支數	餘料 支數	編號(剩餘長度)
6000	835-JZ01	1-3	30.0	450	450	3	0	1-2@(30)x2 3@(2580)x1