

工程指示 / 要求簡箋 (E.I.)

工程指示編號: EI 6636

修改版次: B.

工程編號: J835

工程名稱: TK066 Podium

工程項目: 鋁柵格

— 確認地盤用鋁碼加2圖 (TYPE 5.68)

收件人: 李統

發件人: Eddie

日期: 2017.1.18

要求提供 / 確認 事項:

- | | | |
|---|-------------------------------------|-------------------------------|
| <input type="checkbox"/> 初步鋁料 B.M. | <input type="checkbox"/> 加工拆圖, 然後生產 | <input type="checkbox"/> 尺寸表 |
| <input type="checkbox"/> 正式鋁料 B.M. | <input type="checkbox"/> 技術上資料 / 指示 | <input type="checkbox"/> 報價 |
| <input type="checkbox"/> 配件 B.M. | <input type="checkbox"/> 樣辦或貨品說明書 | <input type="checkbox"/> 分判合約 |
| <input checked="" type="checkbox"/> 其他: <u>鋁碼加2圖紙</u> | | |

內容: 請按附頁加2圖紙加2, 須按期

請在 年終結算 前完成上列要求。

附有關圖紙 / 文件:

1+ 19頁

以上項目為:

- 原合約工程包 原合約工程加 / 減賬 新工程報價

原因: -

分發東莞各部門:

- | | | | |
|--|--|---|---|
| <input type="checkbox"/> 生產技術總監 <input type="checkbox"/> 連附件 | <input type="checkbox"/> 技術部 <input type="checkbox"/> 連附件 | <input type="checkbox"/> 生產部 <input type="checkbox"/> 連附件 | <input type="checkbox"/> 機械設計部 <input type="checkbox"/> 連附件 |
| <input type="checkbox"/> 採購部 <input type="checkbox"/> 連附件 | <input checked="" type="checkbox"/> 生產統籌部 <input type="checkbox"/> 連附件 | | |
| <input type="checkbox"/> 質檢部 <input type="checkbox"/> 連附件 | <input type="checkbox"/> 會計部 <input type="checkbox"/> 連附件 | <input type="checkbox"/> 報關組 <input type="checkbox"/> 連附件 | <input type="checkbox"/> 其他 <input type="checkbox"/> 連附件 |

分發香港各部門:

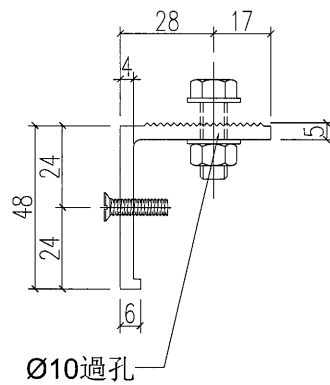
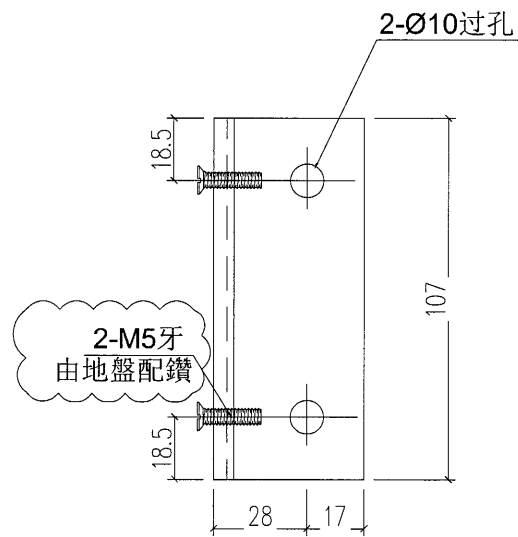
- | | | | |
|---|--|---|---|
| <input type="checkbox"/> 行政部 <input type="checkbox"/> 連附件 | <input type="checkbox"/> 會計部 <input type="checkbox"/> 連附件 | <input type="checkbox"/> 統籌部 <input type="checkbox"/> 連附件 | <input checked="" type="checkbox"/> 工程地盤科文 <input type="checkbox"/> 連附件 |
| <input type="checkbox"/> 採購部 <input type="checkbox"/> 連附件 | <input type="checkbox"/> QS 部 <input type="checkbox"/> 連附件 | <input type="checkbox"/> 維修部 <input type="checkbox"/> 連附件 | <input type="checkbox"/> 其他 <input type="checkbox"/> 連附件 |

傳遞編號: 0218/17
HK (FTP)


發件人簽署: [Signature]
項目經理簽署:

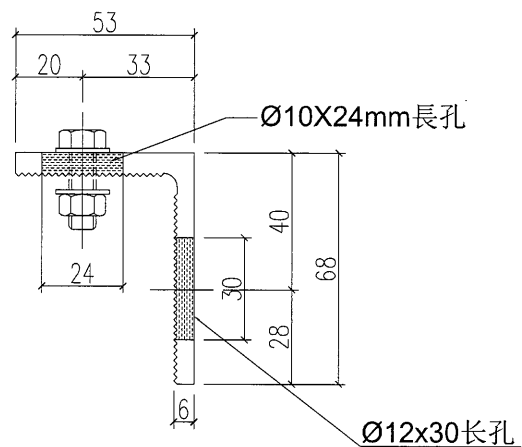
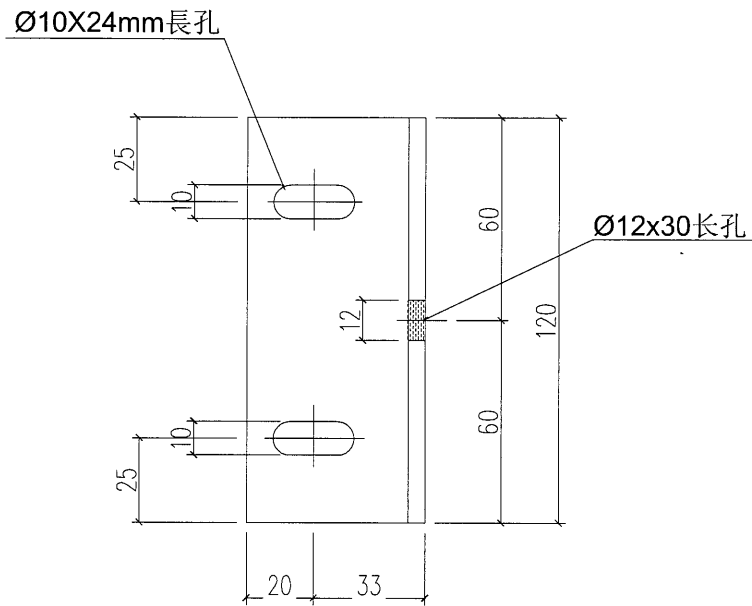
 美特鋁質 有限公司 MIDI Aluminium Fabricator Ltd.		類別		物料號	
修改	A	制圖	夏之川	2016.12.30	圖號 835-A1
日期	2017.01.16	復核			數量 415
		批准			位置

原EI6636



工程號	J-835	地盤	將軍澳天晉平臺	附 件
名稱	铝碼加工圖	採用		
材料	X85389	地盤		
顏色	PPG UCT26694SC-3 3 Coats Bronze	工廠		

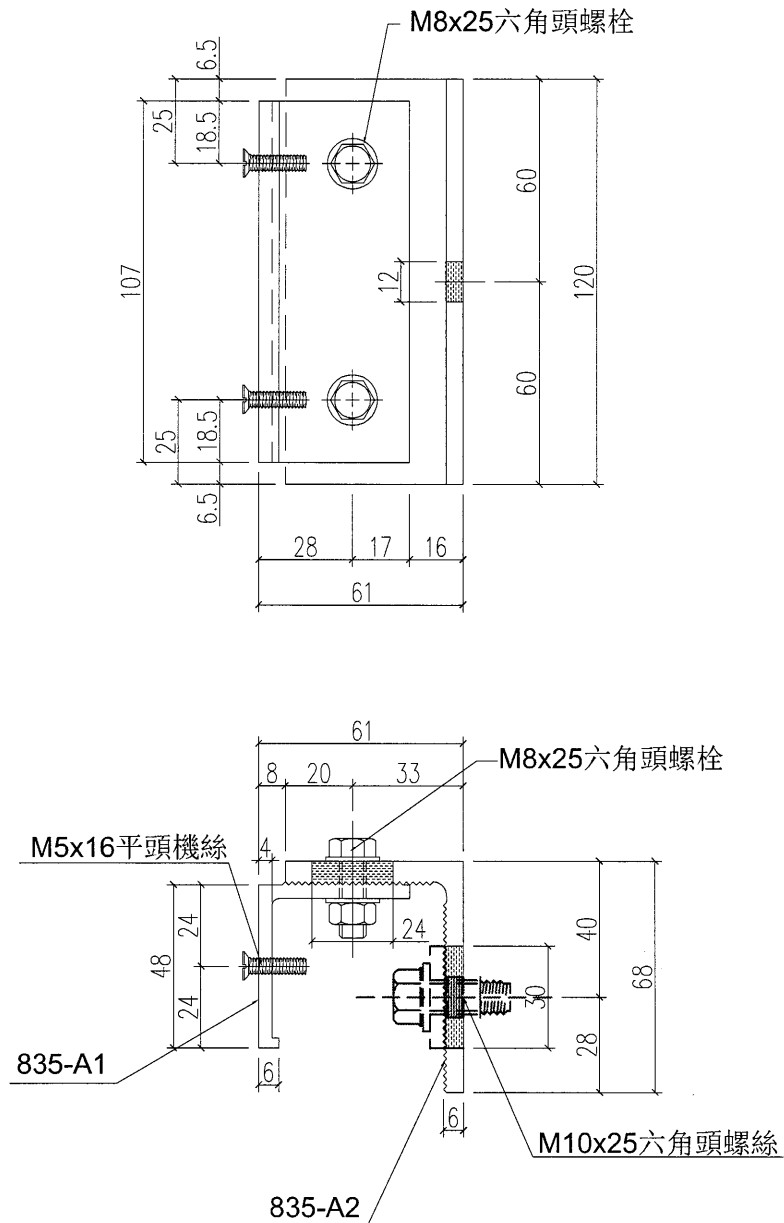
 美特鋁質 有限公司 MIDI Aluminium Fabricator Ltd.	類別		物料號	
	制圖	夏之川	2016.12.30	圖號 835-A2
修改			數量	415
日期			位置	
	復核			
	批准			




工程號	J-835	地盤	將軍澳天晉平臺	附 件
名稱	鋁碼加工圖		探用	
材料	X85388		地盤	
顏色	PPG UCT26694SC-3 3 Coats Bronze		工廠	

 美特鋁質 有限公司 MIDI Aluminium Fabricator Ltd.	類別		物料號	
	制圖	夏之川	2016.12.30	圖號 835-AAQ1
修改			數量	104
日期			批准	

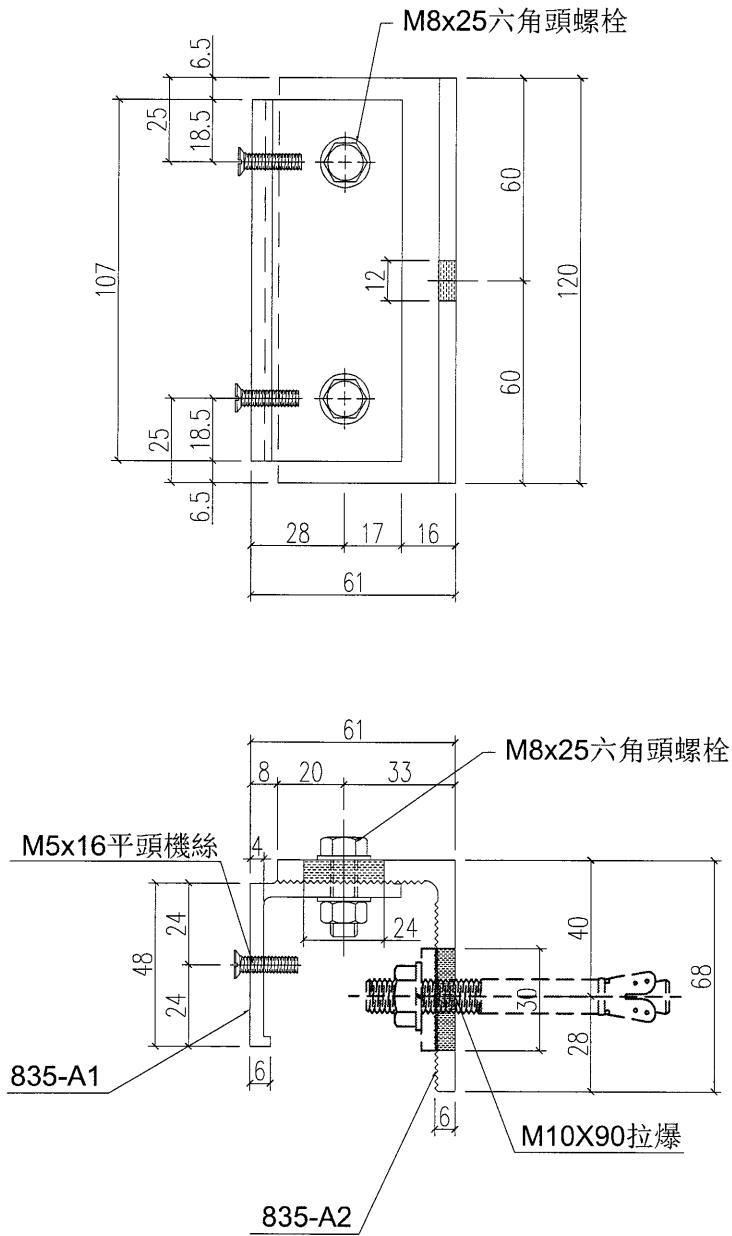
安裝鐵通上




工程號	J-835	地盤	將軍澳天晉平臺	附 件
名稱	鋁碼組裝圖	採用		
材料	X85388+X85389	地盤		
顏色	PPG UCT26694SC-3 3 Coats Bronze	工廠		

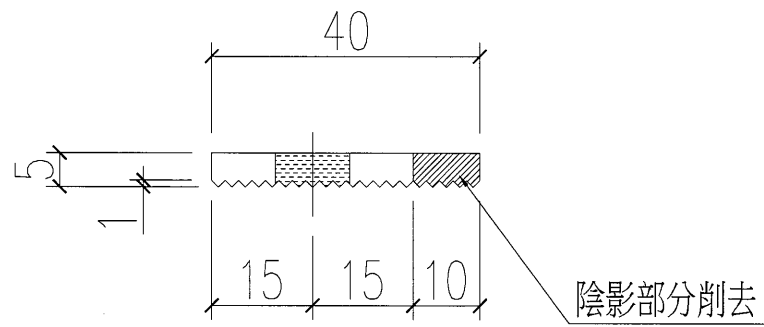
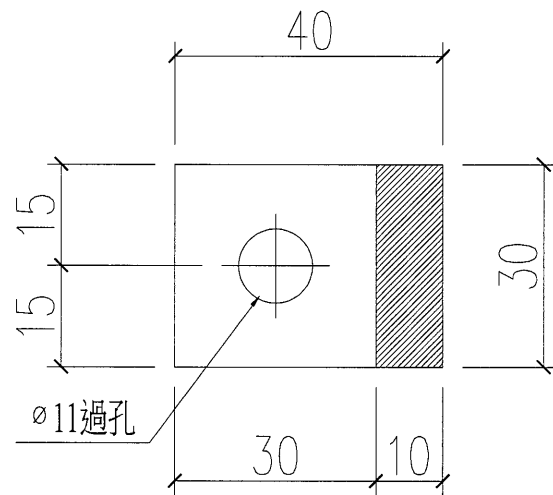
 美特鋁質 有限公司 MIDI Aluminium Fabricator Ltd.	類別		物料號	
	制圖	夏之川	2016.12.30	圖號 835-AAS1
修改				數量 311
日期				位置

安裝石屎上




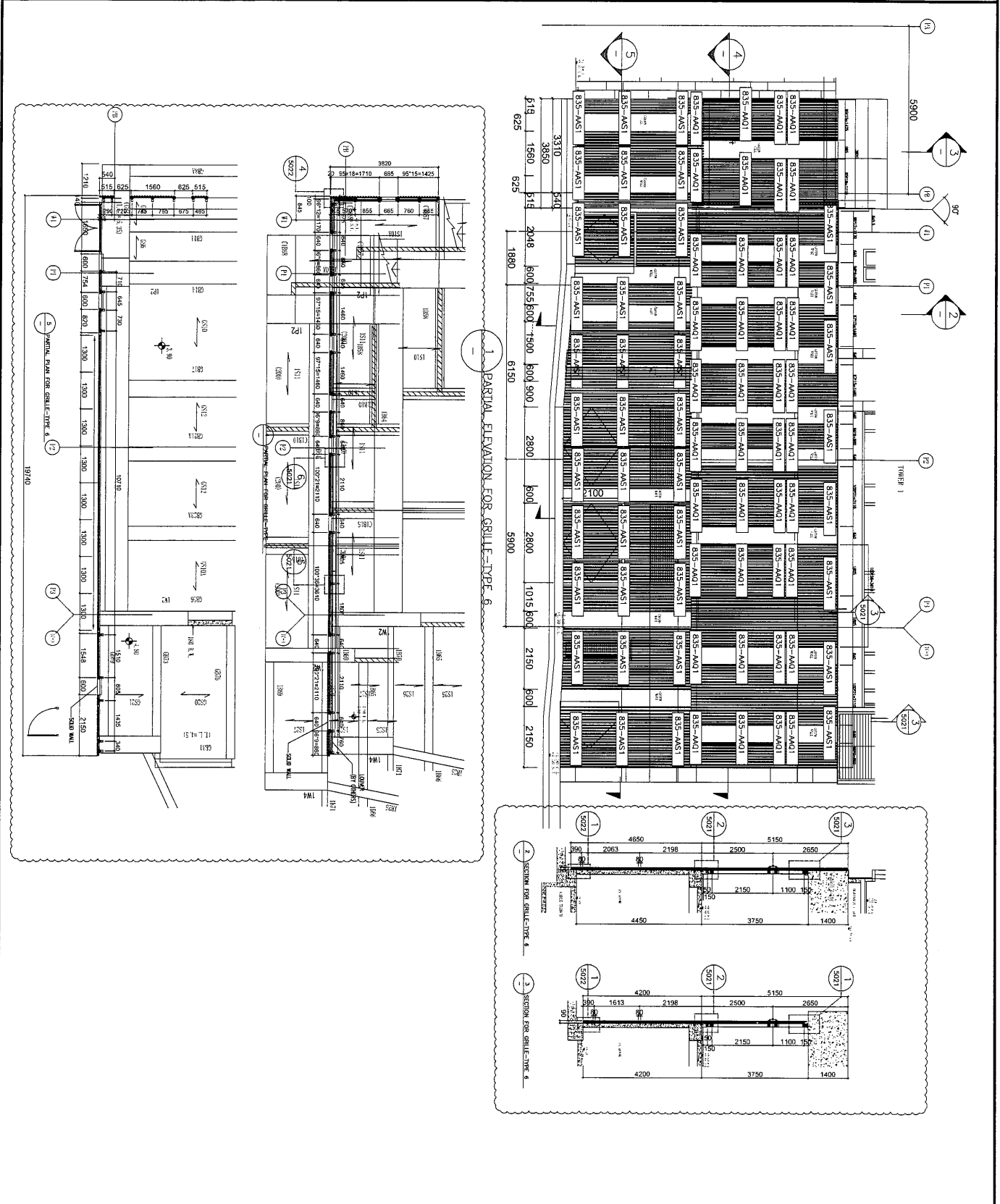
工程號	J-835	地盤	將軍澳天晉平臺	附 件
名稱	鋁碼組裝圖		採用	
材料	X85388+X85389		地盤	
顏色	PPG UCT26694SC-3 3 Coats Bronze		工廠	

 美特鋁質 MIDI Aluminium Fabricator Ltd.	類別		物料號	
	制圖	夏之川	2016.12.30	圖號 835-JZ01
修改			數量	415+35 (後備) =450
日期			批准	位置




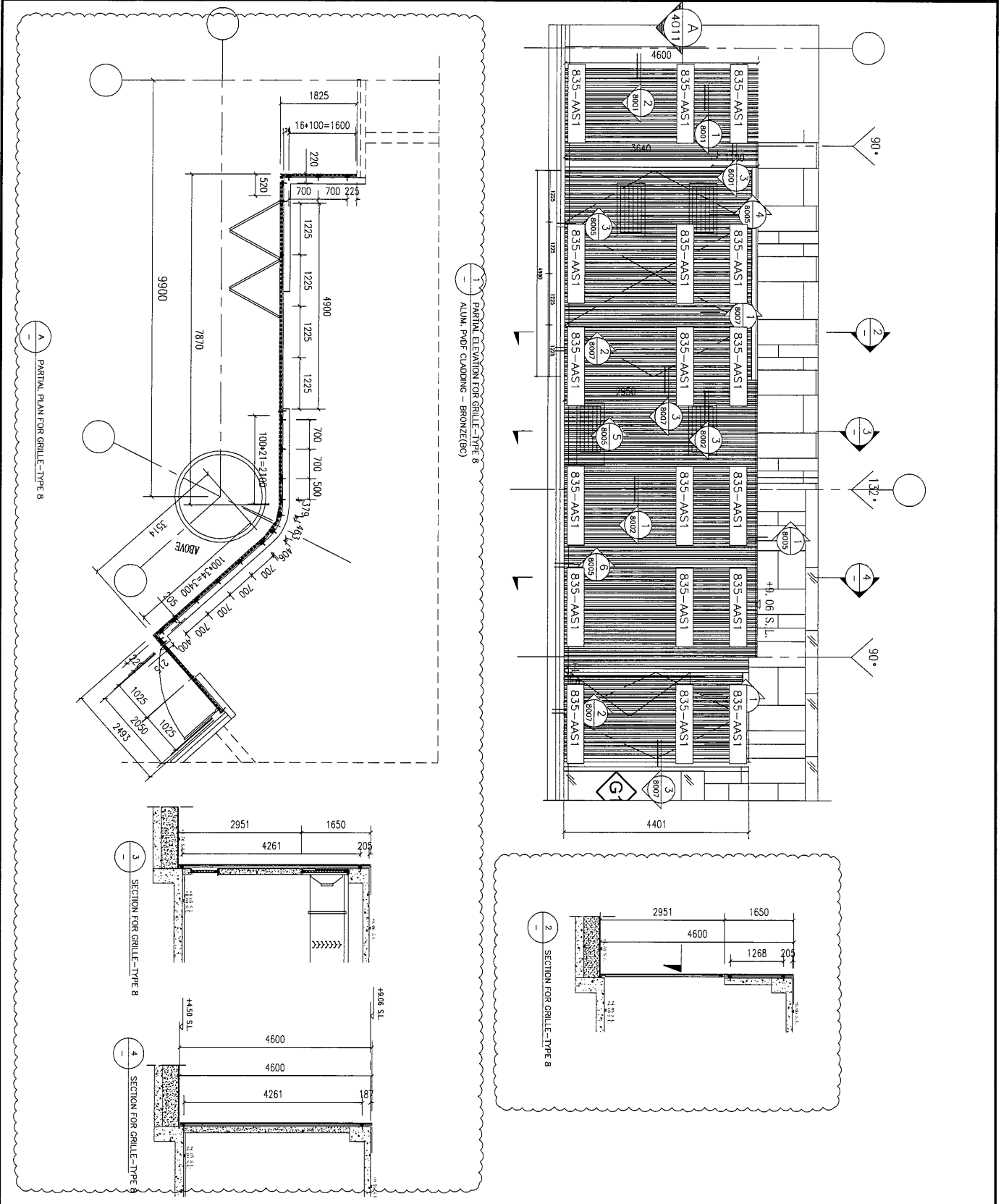
工程號	J-835	地盤	將軍澳天晉平臺	附 件
名稱	鋁介子加工圖	採用		
材料	X84965	地盤		
顏色	PPG UCT26694SC-3 3 Coats Bronze	工廠		

 美特鋁質 有限公司 MIDI Aluminium Fabricator Ltd.		類別		物料號	
修改	A	制圖	夏之川	2016.12.30	圖號 835-TW01
日期	2017.01.07	復核			數量
		批准			位置

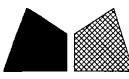


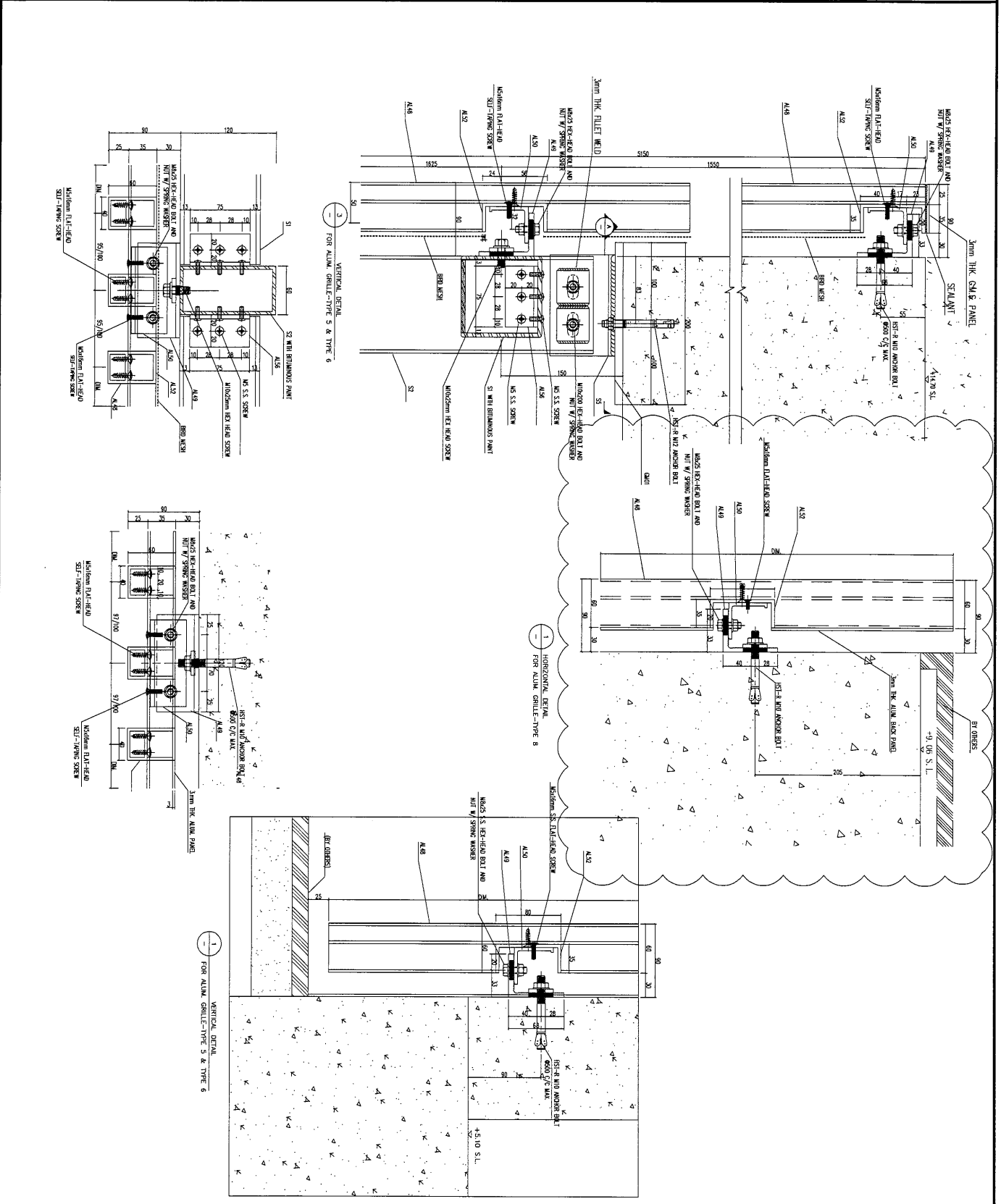
工程號	J-835	地盤	將軍澳天晉平臺	附 件
名稱	位置圖	採用		
材料		地盤		
顏色		工廠		

 美特鋁質 有限公司 MIDI Aluminium Fabricator Ltd.		類別		物料號	
修改	A	制圖	夏之川	2016.12.30	圖號 835-TW02
日期	2017.01.07	復核			數量
		批准			位置



工程號	J-835	地盤	將軍澳天晉平臺	附 件
名稱	位置圖	採用		
材料		地盤		
顏色		工廠		

 美特鋁質 有限公司 MIDI Aluminium Fabricator Ltd.		類別	物料號		
修改	A	制圖	夏之川	2016.12.30	圖號 835-TW04
日期	2017.01.07	復核			數量
		批准			位置



工程號	J-835	地盤	將軍澳天晉平臺	附件
名稱	位置圖(節點)	採用		
材料		地盤		
顏色		工廠		

美特鋁質有限公司
MIDI Aluminium Fabricator Ltd.

類別
制圖
復核
批准

物料號
2016.12.30

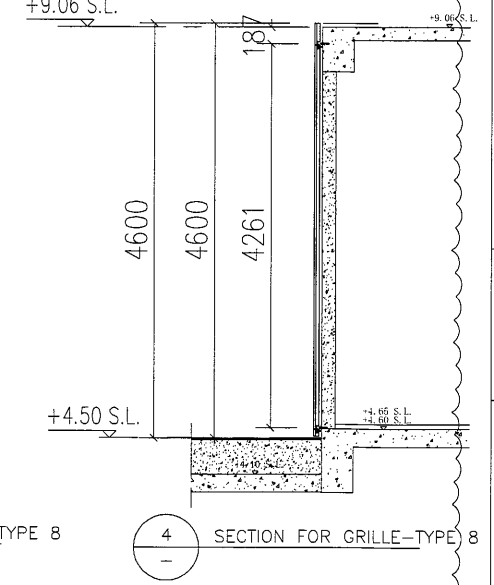
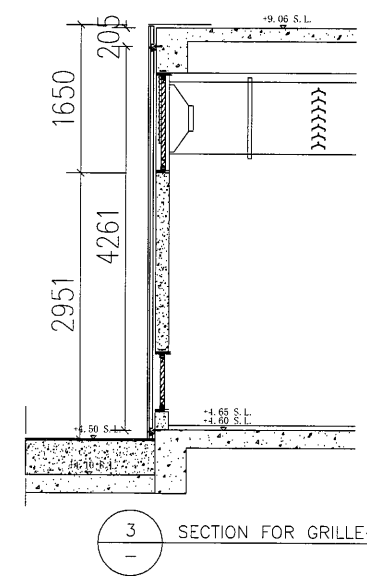
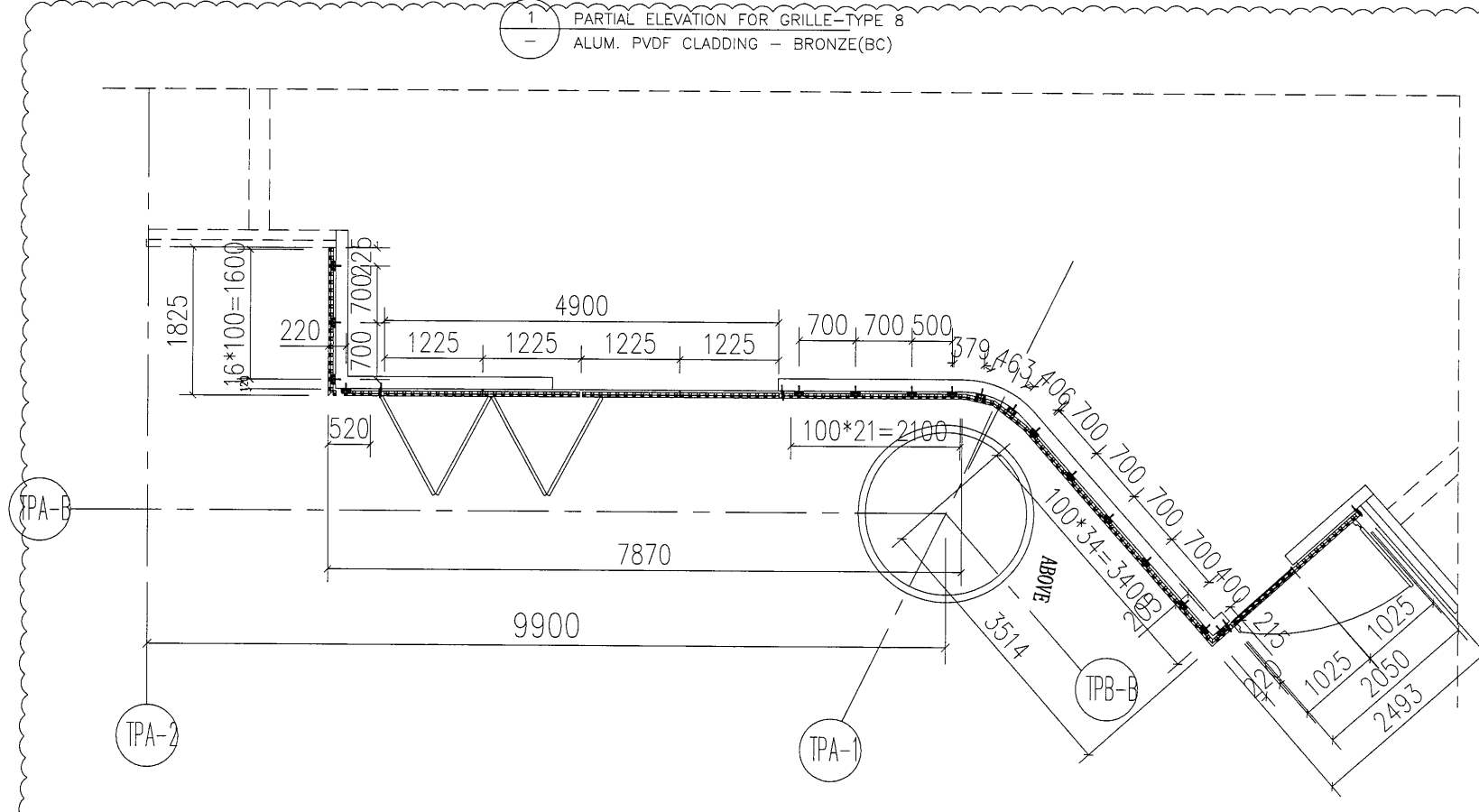
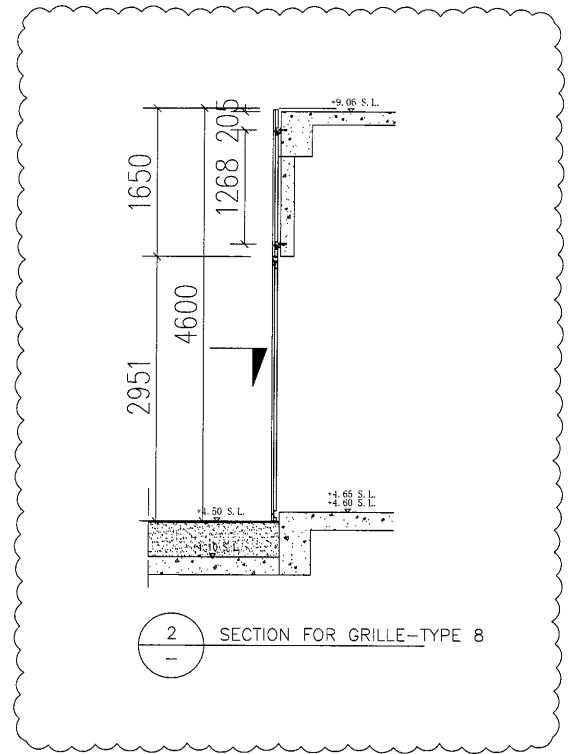
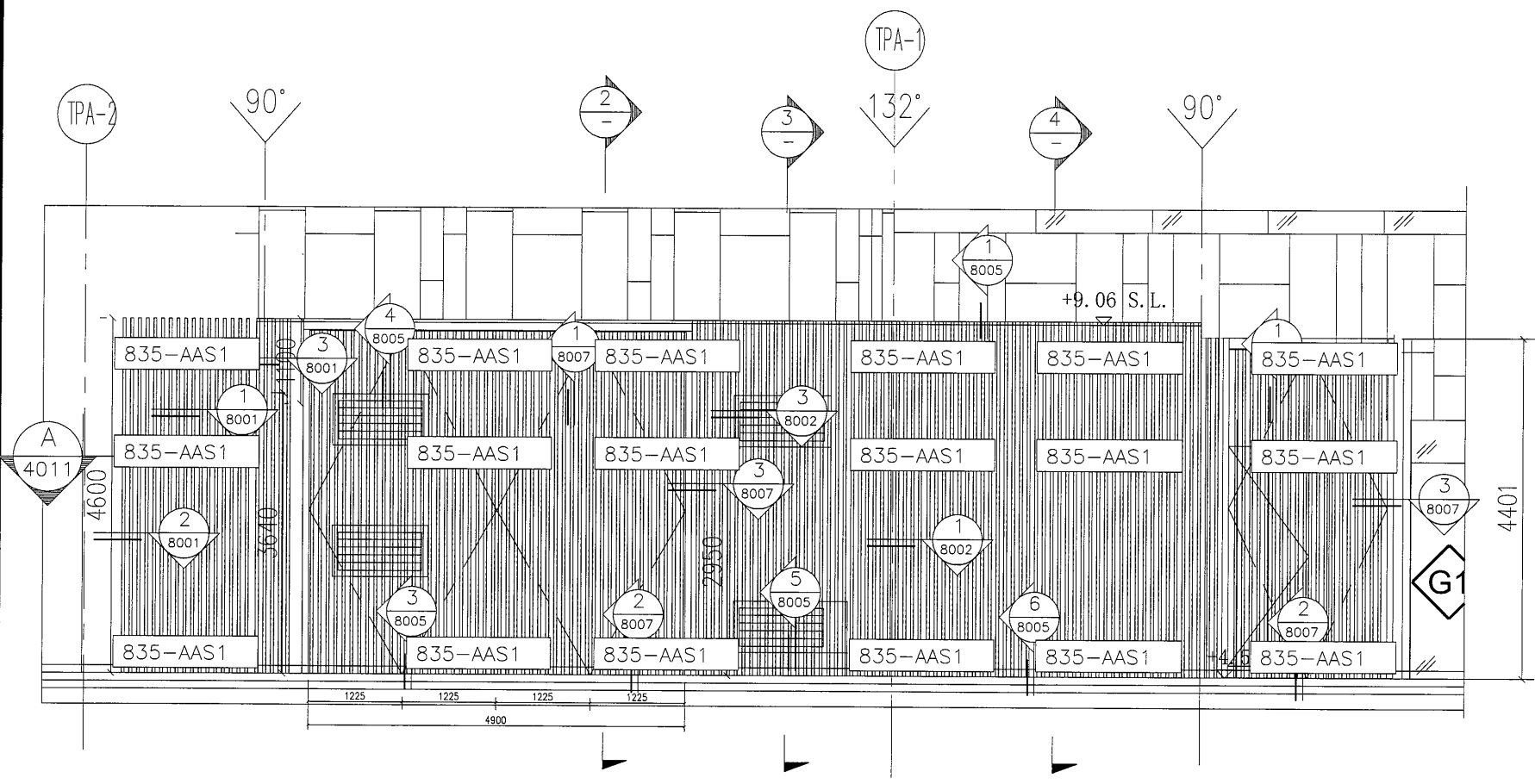
圖號
數量
位置

835-TW02

夏之川

修改
日期

A
2017.01.07



工程號	J-835	地盤	將軍澳天晉平臺
名稱	位置圖	採用	採
材料		地盤	地盤
顏色		工廠	工廠

附件

美特鋁質有限公司
MIDI Aluminium Fabricator Ltd.

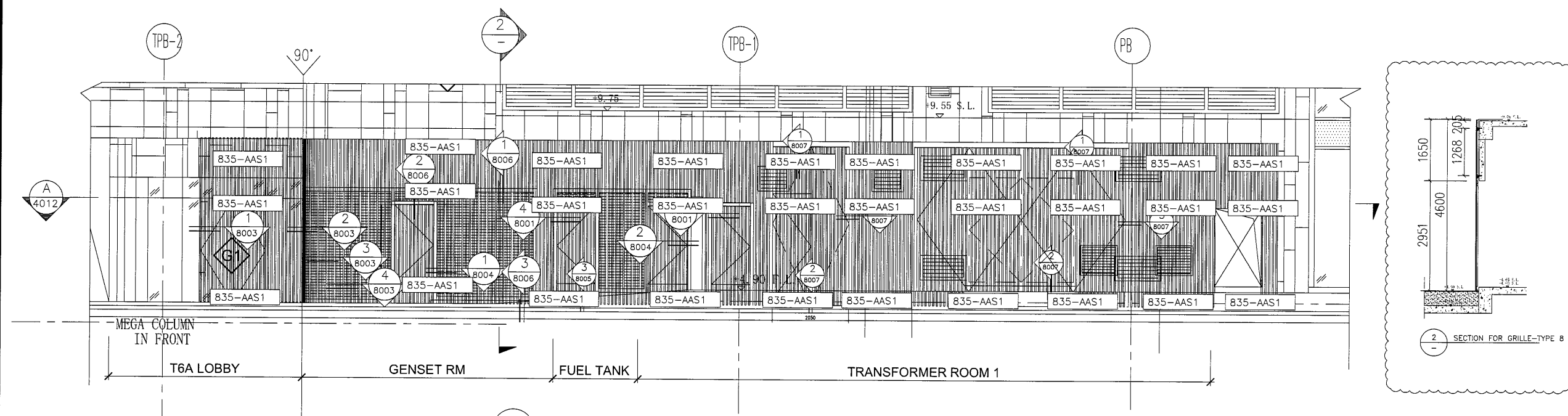
修改 A
日期 2017.01.07

類別 制圖 復核 批准
夏之川

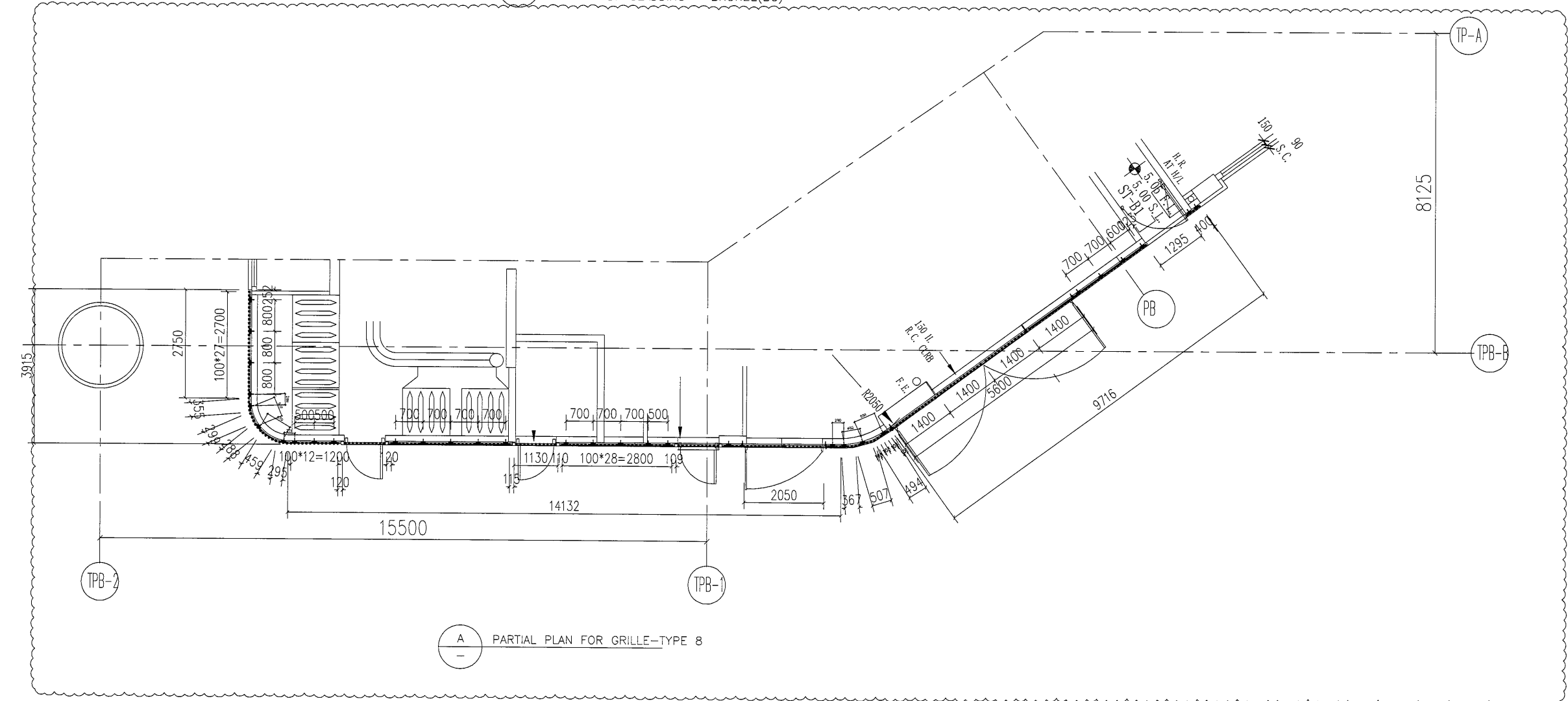
物料號 2016.12.30

圖號 835-TW03

數量 位置



1 PARTIAL ELEVATION FOR GRILLE-TYPE 8
- ALUM. PVDF CLADDING - BRONZE(BC)



A PARTIAL PLAN FOR GRILLE-TYPE 8

工程號	J-835	將軍澳天晉平臺	採用地盤	工廠
名稱	位置圖			
材料				
顏色				

附件

鋁材開料總表

工程號碼: J-835 工程名稱: 將軍澳天晉平臺

序號	鋁料編號	名稱	表面處理		開料長度	實用長料總數量		浪費率(%)
			顏色	層厚		支數	長度	
1	X85388	68x53x7x6鋁碼	古銅色		6000	9	54000	4.37
2	X85389	48x45x5x4鋁碼	古銅色		6000	8	48000	3.70
3	X84965	40mm鋁介子	古銅色		6000	3	18000	14.67

使用鋁料BM
EI6024B

送至: _____

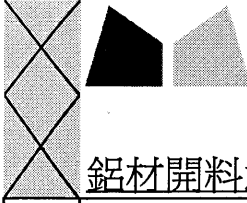
由: _____

日期: _____

簡短說明: _____

共1頁 第1頁

打印日期: 2017/1/5 打印時間: 16:01

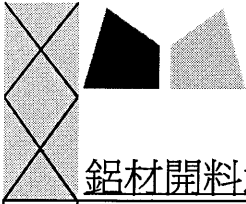


美特鋁質有限公司
MIDI ALUMINIUM FABRICATOR LTD

工程號碼: J-835, 工程名稱: 將軍澳天晉平臺
開料長度: 6000, 總長料支數: 9, 總開料支數: 415
鋸片厚度(mm): 4, 料頭尾總切除(mm): 20, 浪費率(%): 4.37

鋁材開料清單 X85388

鋁料 長度	窗號	編號(用料狀況)	實用長度(長料開數)	需要 支數	開料 支數	長料 支數	餘料 支數	編號(剩餘長度)
6000	835-A2	1-9	120.0	415	415	9	0	1-8@(28)x8 9@(2136)x1



美特鋁質有限公司
MIDI ALUMINIUM FABRICATOR LTD

17

工程號碼: J-835, 工程名稱: 將軍澳天晉平臺
開料長度: 6000, 總長料支數: 8, 總開料支數: 415
鋸片厚度(mm): 4, 料頭尾總切除(mm): 20, 浪費率(%): 3.7

鋁材開料清單 X85389

鋁料 長度	窗號	編號(用料狀況)	實用長度(長料開數)	需要 支數	開料 支數	長料 支數	餘料 支數	編號(剩餘長度)
6000	835-A1	1-8	107.0	415	415	8	0	1-7@(97)x7 8@(1096)x1

18



美特鋁質有限公司
MIDI ALUMINIUM FABRICATOR LTD

工程號碼: J-835, 工程名稱: 將軍澳天晉平臺
開料長度: 6000, 總長料支數: 3, 總開料支數: 450
鋸片厚度(mm): 4, 料頭尾總切除(mm): 20, 浪費率(%): 14.67

鋁材開料清單 X84965

鋁料 長度	窗號	編號(用料狀況)	實用長度(長料開數)	需要 支數	開料 支數	長料 支數	餘料 支數	編號(剩餘長度)
6000	835-JZ01	1-3	30.0	450	450	3	0	1-2@(30)x2 3@(2580)x1

制表者: _____

J-835工程单元式幕墙 铝栅格派窗表

19

序號	出貨編號	位置	鋁板厚度	顏色	長度	寬度	面積	數量	总面积	G/F	1/F	2/F
1	835-AAQ1	835-TW01		UCT26694SC-3	120		0.000	104	0.000		104	
2	835-AAS1	835-TW01		UCT26694SC-3	120		0.000	104	0.000	104		
3	835-AAS1	835-TW02		UCT26694SC-3	120		0.000	81	0.000	81		
4	835-AAS1	835-TW03		UCT26694SC-3	120		0.000	126	0.000	126		