

工程指示 / 要求簡箋(E.I.)

工程指示編號：EI 6626/17 修改版次：  
 工程編號：J835 工程名稱：將軍澳66D平台  
 工程項目：玻璃牆 - 確認地盤用鐵件加工圖紙  
 收件人：羅小姐 發件人：Eddie 日期：2017.1.4

要求提供 /  確認 事項：

- |   |                                     |                               |
|---|-------------------------------------|-------------------------------|
| <input type="checkbox"/> 初步鋁料 B.M.                    | <input type="checkbox"/> 加工拆圖，然後生產  | <input type="checkbox"/> 尺寸表  |
| <input type="checkbox"/> 正式鋁料 B.M.                    | <input type="checkbox"/> 技術上資料 / 指示 | <input type="checkbox"/> 報價   |
| <input type="checkbox"/> 配件 B.M.                      | <input type="checkbox"/> 樣辦或貨品說明書   | <input type="checkbox"/> 分判合約 |
| <input checked="" type="checkbox"/> 其他： <u>鐵件加工圖紙</u> |                                     |                               |

內容：

請按附頁加工圖紙加工，並按期完成。

恩同

請在 2017.1.11 前完成上列要求。

附有關圖紙 / 文件：

1+ 3張

以上項目為：

- 原合約工程包       原合約工程加 / 減賬       新工程報價

原因：-

分發東莞各部門：

- ( ) 生產技術總監  連附件    ( ) 技術部  連附件    ( ) 生產部  連附件    ( ) 機械設計部  連附件  
 ( ) 採購部  連附件    ( ) 生產統籌部  連附件  
 ( ) 質檢部  連附件    ( ) 會計部  連附件    ( ) 報關組  連附件    ( ) 其他 \_\_\_\_\_  連附件

分發香港各部門：

- ( ) 行政部  連附件    ( ) 會計部  連附件    ( ) 統籌部  連附件    ( ) 工程部地盤科文  連附件 有哥  
 ( ) 採購部  連附件    ( ) QS 部  連附件    ( ) 維修部  連附件    ( ) 其他 \_\_\_\_\_  連附件

傳遞編號：

HK 0028/16 (FTP)

發件人簽署：

項目經理簽署：





美特鋁質 有限公司  
MIDI Aluminium Fabricator Ltd.

工程號: J-835

計算: 曾建平

日期: 4/1/2017

送呈: 施哥

批盤名稱: 將軍澳6D平台

核對:

日期:

副本:

地盤用鐵件BM表

項目類別: GLASS WALL

批准:

日期:

BM編號:

修改版次:

A/C Code:

鐵件總重量KG:

1247.400

此BM依據 資料計算

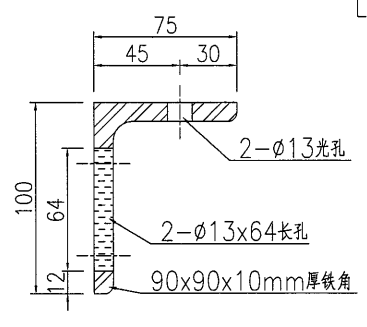
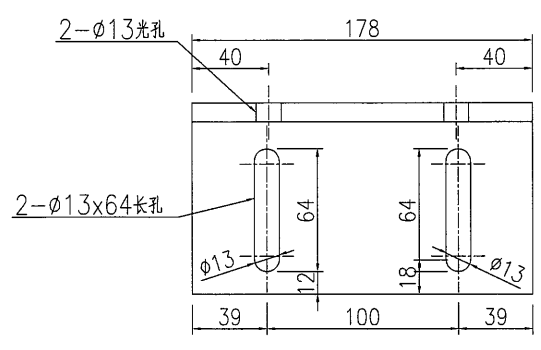
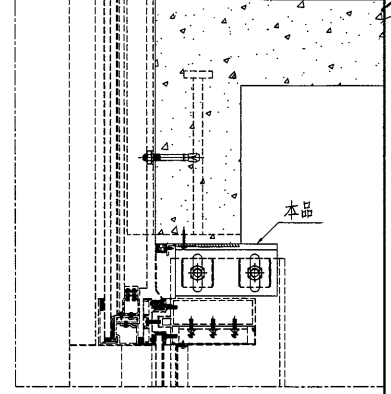
序號	修改內容	鐵件圖號	鐵件名稱	顏色	實用	後備	總數	單位	單件/件 (kg)	總重量 (kg)	備注
1		J835-ST51a-01a	鐵件加工圖	熱浸鋅	534	6	540	件	2.310	1247.400	



美特鋁質 有限公司  
MIDI Aluminium Fabricator Ltd.

产品编号	L(MM)	数量	A	N	M	B	N1	M1	备注
J835-ST51a-01a		540							

工程號	J835	地盤	將軍澳66D平台
-----	------	----	----------



名稱	鐵件加工圖	制圖	曾建平	2017-1-4	修改			
材料	詳見加工圖	復核			日期			
顏色	熱浸鍍鋅	批准			圖號	J835-ST51a		