

工程指示 / 要求簡箋(E.I.)

工程指示編號：EI 6621/17 修改版次：

工程編號：J825 工程名稱：TK066D

工程項目：Glass wall - 訂購拉手樣板

收件人：羅小姐 發件人：Bdelil 日期：2017.1.4

要求提供 / 確認 事項：

- | | | |
|--|-------------------------------------|-------------------------------|
| <input type="checkbox"/> 初步鋁料 B.M. | <input type="checkbox"/> 加工拆圖，然後生產 | <input type="checkbox"/> 尺寸表 |
| <input type="checkbox"/> 正式鋁料 B.M. | <input type="checkbox"/> 技術上資料 / 指示 | <input type="checkbox"/> 報價 |
| <input type="checkbox"/> 配件 B.M. | <input type="checkbox"/> 樣辦或貨品說明書 | <input type="checkbox"/> 分判合約 |
| <input checked="" type="checkbox"/> 其他：_____ | | |

內容：

請按附頁之圖紙紙張之規格製作

送回公司

請在 2017.1.10 前完成上列要求。

附有關圖紙 / 文件：

1+2張

以上項目為：

- 原合約工程包 原合約工程加 / 減賬 新工程報價

原因：-

分發東莞各部門：

- () 生產技術總監 連附件 () 技術部 連附件 () 生產部 連附件 () 機械設計部 連附件
 () 採購部 連附件 () 生產統籌部 連附件
 () 質檢部 連附件 () 會計部 連附件 () 報關組 連附件 () 其他 _____ 連附件

分發香港各部門：

- () 行政部 連附件 () 會計部 連附件 () 統籌部 連附件 () 工程部地盤科文 連附件
 () 採購部 連附件 () QS 部 連附件 () 維修部 連附件 () 其他 _____ 連附件

傳遞編號：

HK

發件人簽署：

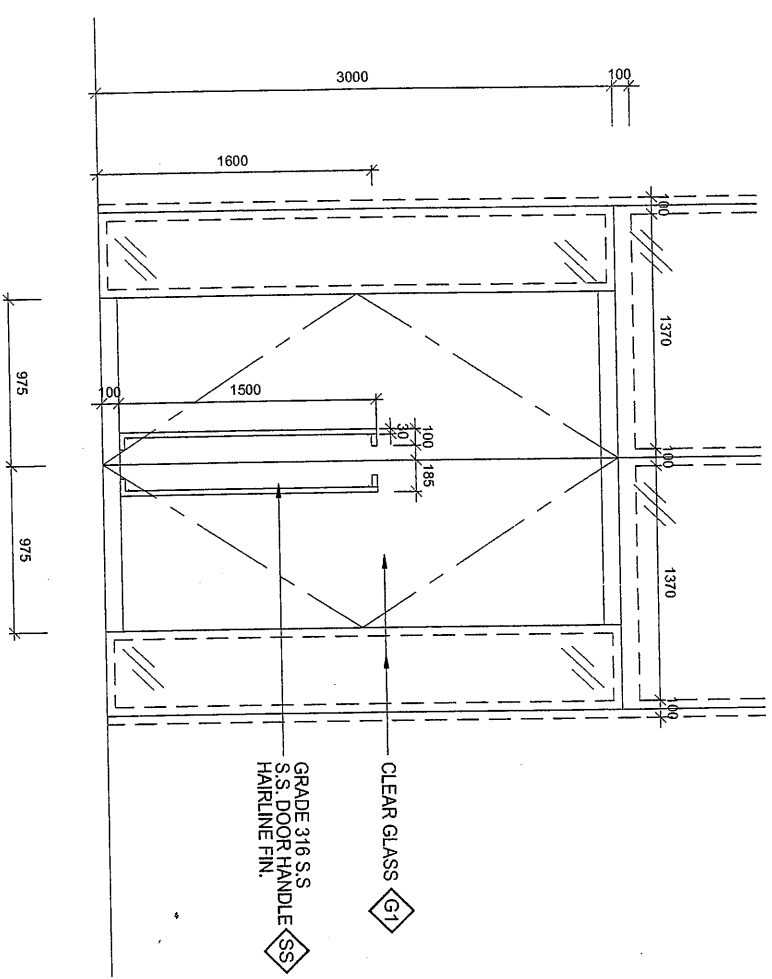
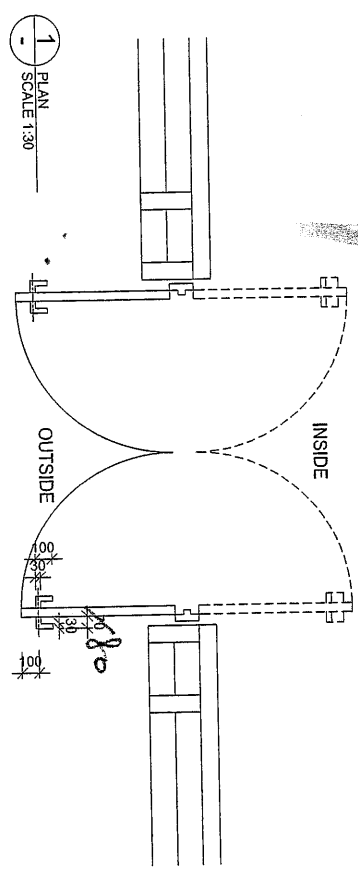
(FTP)

項目經理簽署：

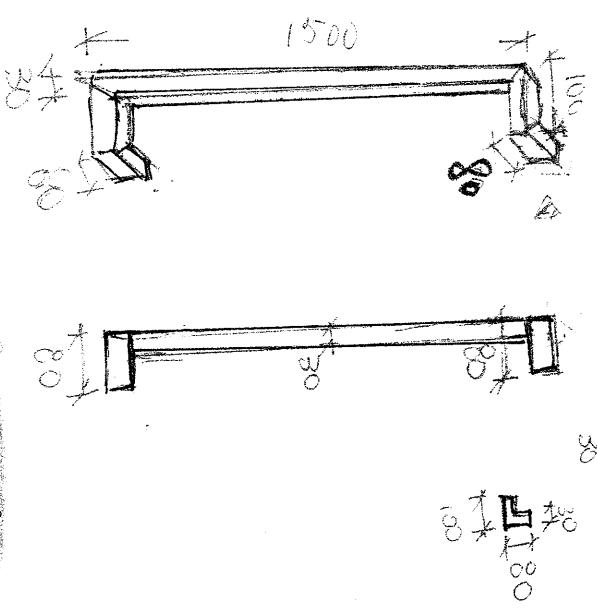
FINISHES LEGEND

- ◇S1 GRANITE STONE - RUSTIC YELLOW (TONGUE FINISH)
- ◇S2 GRANITE STONE - BLACK (SAND BLASTED)
- ◇DC ALUMINIUM PVDF CLADDING - GREY
- ◇BC ALUMINIUM PVDF CLADDING - BRONZE
- ◇SC ALUMINIUM PVDF CLADDING - SILVER
- ◇EC ALUMINIUM PVDF CLADDING - BEIGE
- ◇SB STAINLESS STEEL - COCOA (HAIRLINE FINISH + ANTI FINGERPRINT)
- ◇SS STAINLESS STEEL - SILVER (HAIRLINE FINISH + ANTI FINGERPRINT)
- ◇DG AGT - DARK GREY
- ◇BG AGT - BEIGE
- ◇G1 CLEAR GLASS
- ◇G2 CLEAR GLASS WITH ALUMINIUM BACK PAN
- ◇CW CURTAIN WALL

sample



2 ELEVATION SCALE 1:30



HAIRLINE
STAINLESS
STEEL
(HAIRLINE)

不銹鋼 #316 S.S.
HAIRLINE 3mm
128
Curtain Wall
100
80
30

TSEUNG KWAN O AREA 66D2 TK07L 118
PODIUM DOOR DESIGN INTENTION
DOOR TYPE 2 - CLUBHOUSE - MAIN ENTRANCE

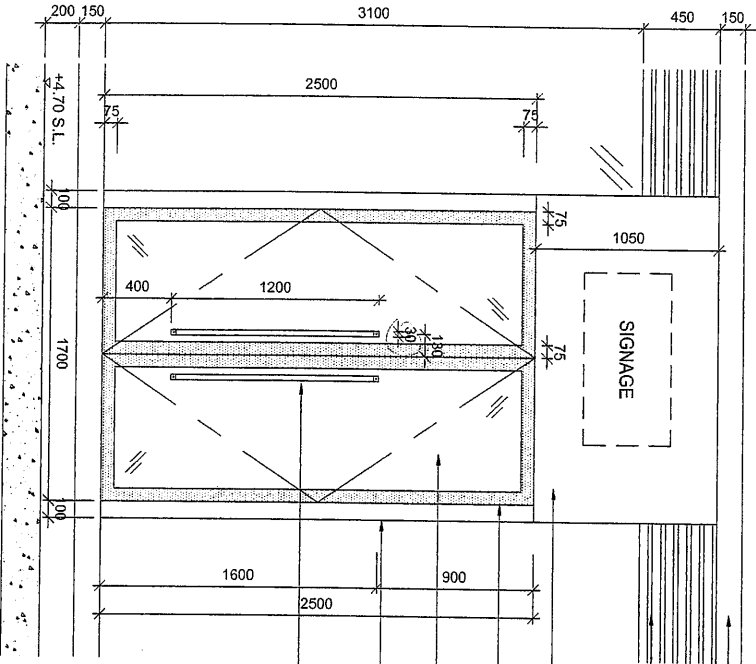
DATE	Drawing no.	巴馬丹拿國際公司 P & T International Inc.
02-06-16	AD11-02	
REV-A	1:30	

FINISHES LEGEND

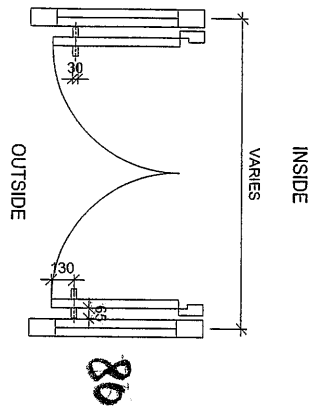
- ◇ S1 GRANITE STONE - RUSTIC YELLOW (LYCHEE FINISH)
- ◇ S2 GRANITE STONE - BLACK (SAND BLASTED)
- ◇ DC ALUMINIUM PVOF CLADDING - GREY
- ◇ BC ALUMINIUM PVOF CLADDING - BRONZE
- ◇ SC ALUMINIUM PVOF CLADDING - SILVER
- ◇ EC ALUMINIUM PVOF CLADDING - BEIGE
- ◇ SS STAINLESS STEEL - COCOA HAIRLINE FINISH + ANTI FINGERPRINT
- ◇ SS STAINLESS STEEL - SILVER HAIRLINE FINISH + ANTI FINGERPRINT
- ◇ DG AGT - DARK GREY
- ◇ BG AGT - BEIGE
- ◇ G1 CLEAR GLASS
- ◇ G2 CLEAR GLASS WITH ALUMINIUM BACK-PAN
- ◇ CW CURTAIN WALL

Sample

1 PLAN SCALE 1:30



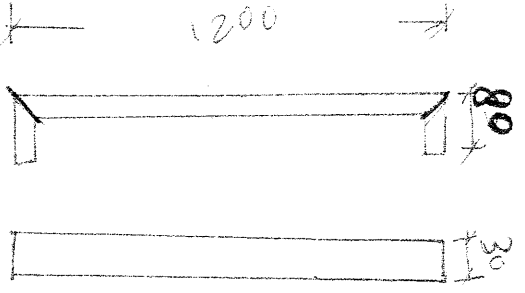
- ◇ DC ALUMINIUM ARCHITECTURAL FEATURE
- ◇ DC LOUVRES
- ◇ DC SIGNAGE BOX (REFER SIGNAGE DETAIL)
- ◇ DC ALU FRAME
- ◇ G1 CLEAR GLASS
- ◇ DC ARCHITECTURAL FEATURE
- ◇ SS GRADE 316 S.S. S.S. DOOR HANDLE HAIRLINE FN.



2 ELEVATION SCALE 1:30

*不銹鋼厚門框3.65.5
HAIR LINE*

120



3mm厚

TSEUNG KWAN O AREA 66D2 TK0TL 118
PODIUM DOOR DESIGN INTENTION
DOOR TYPE 1 - RETAIL ENTRANCE

DATE	Drawing no.
02-06-16	AD11-01