

工程指示 / 要求簡箋 (E.I.)

工程指示編號: EI 6601      修改版次: A  
 工程編號: J835      工程名稱: TK066D 平台  
 工程項目: 鋁桁架 - 確認地盤用鐵件加2圖紙.  
 收件人: 羅小姐      發件人: Eddie      日期: 2017.1.11

要求提供 /  確認 事項:

- |   |                                     |                               |
|---|-------------------------------------|-------------------------------|
| <input type="checkbox"/> 初步鋁料 B.M.            | <input type="checkbox"/> 加工拆圖, 然後生產 | <input type="checkbox"/> 尺寸表  |
| <input type="checkbox"/> 正式鋁料 B.M.            | <input type="checkbox"/> 技術上資料 / 指示 | <input type="checkbox"/> 報價   |
| <input type="checkbox"/> 配件 B.M.              | <input type="checkbox"/> 樣辦或貨品說明書   | <input type="checkbox"/> 分判合約 |
| <input checked="" type="checkbox"/> 其他: _____ |                                     |                               |

內容: 請按附頁加2圖紙加2張材料表。

驗焊, 圖紙 100% TD0 磁粉

請在 \_\_\_\_\_ 前完成上列要求。

附有關圖紙 / 文件:

1+ 45頁

以上項目為:

- 原合約工程包       原合約工程加 / 減賬       新工程報價

原因: - \_\_\_\_\_

分發東莞各部門:

- ( ) 生產技術總監  連附件    ( ) 技術部  連附件    ( ) 生產部  連附件    ( ) 機械設計部  連附件  
 ( ) 採購部  連附件    ( ) 生產統籌部  連附件  
 ( ) 質檢部  連附件    ( ) 會計部  連附件    ( ) 報關組  連附件    ( ) 其他 \_\_\_\_\_  連附件


分發香港各部門:

- ( ) 行政部  連附件    ( ) 會計部  連附件    ( ) 統籌部  連附件    ( ) 工程部地盤科文  連附件  
 ( ) 採購部  連附件    ( ) QS 部  連附件    ( ) 維修部  連附件    ( ) 其他 \_\_\_\_\_  連附件

傳遞編號:

HK

(FTP)

發件人簽署: 

項目經理簽署:

工程號:	J-835	計算:	吳禕瑜	日期:	28/12/2016	送呈:施哥
地盤名稱:	天晉平臺	核對:	王禮秋	日期:	28/12/2016	副本:

地盤用鐵件BM表	項目類別:	鋁板項目 鐵件加工圖	批准:	日期:		
BM編號:	EI6601	修改版次:	A(2017.1.10)	A/C Code:		
				鐵件總重量KG:	8180.94	此BM依據最新施工圖資料計算

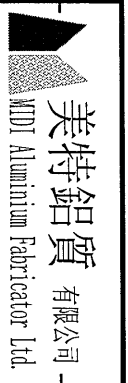
序號	修改內容	鐵件圖號	圖紙名稱	顏色	實用	後備	總數	單位	單件 (kg)	總重量 (kg)	備注
1	A(修改數量)	J835-TT-01	鐵通加工圖	熱浸鍍鋅	104	6	110	件	3.234	355.740	
2	新增	J835-TT-01A	鐵通加工圖	熱浸鍍鋅	105	0	105	件	3.234	339.570	
3	A(修改數量)	J835-TJ-03	鐵角加工圖	熱浸鍍鋅+噴瀝青油	209	6	215	件	3.628	780.020	
4	A(修改數量)	J835-TT-02	鐵通加工圖	熱浸鍍鋅	24	0	24	件	5.006	120.144	
5	新增	J835-TT-02A	鐵通加工圖	熱浸鍍鋅	73	3	76	件	5.006	380.456	
6	A(修改數量)	J835-TJ-04	鐵角加工圖	熱浸鍍鋅+噴瀝青油	200	6	206	件	1.304	268.624	
7	A(修改數量)	J835-TJ-05	鐵角加工圖	熱浸鍍鋅	2	0	2	件	5.770	11.540	
8	A(修改數量)	J835-TJ-05a	鐵角加工圖	熱浸鍍鋅	63	0	63	件	8.710	548.730	
9	A(修改數量)	J835-TJ-05b	鐵角加工圖	熱浸鍍鋅	90	0	90	件	4.348	391.320	
10	A(修改數量)	J835-TJ-05c	鐵角加工圖	熱浸鍍鋅	2	0	2	件	8.322	16.644	
11	A(修改數量)	J835-TJ-06	鐵角加工圖	熱浸鍍鋅	2	0	2	件	4.182	8.364	
12	A(修改數量)	J835-TJ-06a	鐵角加工圖	熱浸鍍鋅	63	0	63	件	6.313	397.719	
13	A(修改數量)	J835-TJ-06b	鐵角加工圖	熱浸鍍鋅	90	0	90	件	3.152	283.680	
14	A(修改數量)	J835-TJ-06c	鐵角加工圖	熱浸鍍鋅	2	0	2	件	6.032	12.064	
15	A(修改數量)	J835-TT-03	鐵通加工圖	熱浸鍍鋅	2	0	2	件	7.380	14.760	
16	A(修改數量)	J835-TT-03a	鐵通加工圖	熱浸鍍鋅	126	0	126	件	5.431	684.306	
17	A(修改數量)	J835-TT-03b	鐵通加工圖	熱浸鍍鋅	90	0	90	件	5.431	488.790	
18	A(修改數量)	J835-TT-03c	鐵通加工圖	熱浸鍍鋅	2	0	2	件	10.879	21.758	
19	A(修改數量)	J835-TJ-07	鐵組焊件加工圖	熱浸鍍鋅+噴瀝青油	528	0	528	件	3.056	1613.568	
20	新增	J835-TB-01	鐵巴加工圖	熱浸鍍鋅	2	0	2	件	1.635	3.270	

工程號:	J-835	計算:	吳禕瑜	日期:	28/12/2016	送呈: 施哥
地盤名稱:	天晉平臺	核對:	王禮秋	日期:	28/12/2016	副本:

地盤用鐵件BM表	項目類別:	鋁板項目 鐵件加工圖	批准:	日期:		
BM編號:	EI6601	修改版次:	A(2017.1.10)	A/C Code:		
				鐵件總重量KG:	8180.94	此BM依據最新施工圖資料計算

序號	修改內容	鐵件圖號	圖紙名稱	顏色	實用	後備	總數	單位	單件 (kg)	總重量 (kg)	備注
21	新增	J835-TB-01a	鐵巴加工圖	熱浸鍍鋅	126	0	126	件	1.203	151.578	
22	新增	J835-TB-01b	鐵巴加工圖	熱浸鍍鋅	90	0	90	件	1.203	108.270	
23	新增	J835-TB-01c	鐵巴加工圖	熱浸鍍鋅	2	0	2	件	2.410	4.820	
24	A(修改數量)	J835-TJ-08	鐵角加工圖	熱浸鍍鋅	11	0	11	件	4.384	48.224	
25	A(修改數量)	J835-TJ-08a	鐵角加工圖	熱浸鍍鋅	11	0	11	件	4.392	48.312	
26	A(修改數量)	J835-TJ-08b	鐵角加工圖	熱浸鍍鋅	6	0	6	件	4.429	26.574	
27	A(修改數量)	J835-TJ-08c	鐵角加工圖	熱浸鍍鋅	9	0	9	件	4.403	39.627	
28	A(修改數量)	J835-TJ-09	鐵角加工圖	熱浸鍍鋅	11	0	11	件	3.144	34.584	
29	A(修改數量)	J835-TJ-09a	鐵角加工圖	熱浸鍍鋅	11	0	11	件	3.143	34.573	
30	A(修改數量)	J835-TJ-09b	鐵角加工圖	熱浸鍍鋅	6	0	6	件	3.139	18.834	
31	A(修改數量)	J835-TJ-09c	鐵角加工圖	熱浸鍍鋅	9	0	9	件	3.141	28.269	
32	A(修改數量)	J835-TT-04	鐵通加工圖	熱浸鍍鋅	11	0	11	件	5.431	59.741	
33	A(修改數量)	J835-TT-04a	鐵通加工圖	熱浸鍍鋅	11	0	11	件	5.432	59.752	
34	A(修改數量)	J835-TT-04b	鐵通加工圖	熱浸鍍鋅	6	0	6	件	5.438	32.628	
35	A(修改數量)	J835-TT-04c	鐵通加工圖	熱浸鍍鋅	9	0	9	件	5.433	48.897	
36	新增	J835-TT-04	鐵巴加工圖	熱浸鍍鋅	11	0	11	件	1.202	13.222	
37	新增	J835-TT-04a	鐵巴加工圖	熱浸鍍鋅	6	0	6	件	1.202	7.212	
38	新增	J835-TT-04b	鐵巴加工圖	熱浸鍍鋅	9	0	9	件	1.202	10.818	
39		J835-TJ-10	鐵角加工圖	熱浸鍍鋅	2	0	2	件	4.345	8.690	

2

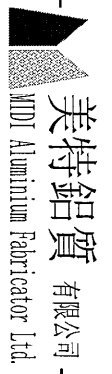


美特鋁質有限公司  
MTD Aluminum Fabricator Ltd.

工程號:	J-835	計算:	吳禕瑜	日期:	28/12/2016	送呈: 施哥
地盤名稱:	天晉平臺	核對:	王禮秋	日期:	28/12/2016	副本:

地盤用鐵件BM表	項目類別:	鋁板項目 鐵件加工圖	批准:	日期:		
BM編號:	EI6601	修改版次:	A(2017.1.10)	A/C Code:		鐵件總重量KG: 8180.94
						此BM依據最新施工圖資料計算

序號	修改內容	鐵件圖號	圖紙名稱	顏色	實用	後備	總數	單位	單件 (kg)	總重量 (kg)	備注
40		J835-TJ-10a	鐵角加工圖	熱浸镀锌	1	0	1	件	4.385	4.385	
41		J835-TJ-10b	鐵角加工圖	熱浸镀锌	2	0	2	件	4.398	8.796	
42		J835-TJ-10c	鐵角加工圖	熱浸镀锌	1	0	1	件	4.350	4.350	
43		J835-TJ-10d	鐵角加工圖	熱浸镀锌	2	0	2	件	4.279	8.558	
44		J835-TJ-10e	鐵角加工圖	熱浸镀锌	1	0	1	件	4.330	4.330	
45		J835-TJ-11	鐵角加工圖	熱浸镀锌	1	0	1	件	4.339	4.339	
46		J835-TJ-11a	鐵角加工圖	熱浸镀锌	11	0	11	件	4.297	47.267	
47		J835-TJ-11b	鐵角加工圖	熱浸镀锌	1	0	1	件	4.366	4.366	
48		J835-TJ-11c	鐵角加工圖	熱浸镀锌	1	0	1	件	4.413	4.413	
49		J835-TJ-11d	鐵角加工圖	熱浸镀锌	1	0	1	件	4.409	4.409	
50		J835-TJ-12	鐵角加工圖	熱浸镀锌	1	0	1	件	4.299	4.299	
51		J835-TJ-13	鐵角加工圖	熱浸镀锌	1	0	1	件	4.385	4.385	
52		J835-TJ-13a	鐵角加工圖	熱浸镀锌	1	0	1	件	4.410	4.410	
53		J835-TJ-13b	鐵角加工圖	熱浸镀锌	1	0	1	件	4.402	4.402	
54		J835-TJ-13c	鐵角加工圖	熱浸镀锌	1	0	1	件	4.358	4.358	
55		J835-TJ-13d	鐵角加工圖	熱浸镀锌	3	0	3	件	4.307	12.921	
56		J835-TJ-13e	鐵角加工圖	熱浸镀锌	1	0	1	件	4.311	4.311	
57		J835-TJ-14	鐵角加工圖	熱浸镀锌	1	0	1	件	4.339	4.339	
58		J835-TJ-14a	鐵角加工圖	熱浸镀锌	4	0	4	件	4.328	17.312	



美特鋁質 有限公司  
MTD Aluminium Fabricator Ltd.

工程號:	J-835	計算:	吳禕瑜	日期:	28/12/2016	送呈: 施哥
地盤名稱:	天晉平臺	核對:	王禮秋	日期:	28/12/2016	副本:

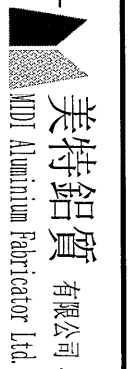
地盤用鐵件BM表	項目類別:	鋁板項目 鐵件加工圖	批准:	日期:		
BM編號:	EI6601	修改版次:	A(2017.1.10)	A/C Code:		鐵件總重量KG: 8180.94
						此BM依據最新施工圖資料計算

序號	修改內容	鐵件圖號	圖紙名稱	顏色	實用	後備	總數	單位	單件 (kg)	總重量 (kg)	備注
59		J835-TJ-14b	鐵角加工圖	熱浸鍍鋅	1	0	1	件	4.337	4.337	
60		J835-TJ-14c	鐵角加工圖	熱浸鍍鋅	7	0	7	件	4.363	30.541	
61		J835-TJ-14d	鐵角加工圖	熱浸鍍鋅	1	0	1	件	4.351	4.351	
62		J835-TJ-15	鐵角加工圖	熱浸鍍鋅	2	0	2	件	3.153	6.306	
63		J835-TJ-15a	鐵角加工圖	熱浸鍍鋅	1	0	1	件	3.141	3.141	
64		J835-TJ-15b	鐵角加工圖	熱浸鍍鋅	2	0	2	件	3.137	6.274	
65		J835-TJ-15c	鐵角加工圖	熱浸鍍鋅	1	0	1	件	3.151	3.151	
66		J835-TJ-15d	鐵角加工圖	熱浸鍍鋅	2	0	2	件	3.173	6.346	
67		J835-TJ-15e	鐵角加工圖	熱浸鍍鋅	1	0	1	件	3.157	3.157	
68		J835-TJ-16	鐵角加工圖	熱浸鍍鋅	1	0	1	件	3.154	3.154	
69		J835-TJ-16a	鐵角加工圖	熱浸鍍鋅	11	0	11	件	3.167	34.837	
70		J835-TJ-16b	鐵角加工圖	熱浸鍍鋅	1	0	1	件	3.147	3.147	
71		J835-TJ-16c	鐵角加工圖	熱浸鍍鋅	1	0	1	件	3.132	3.132	
72		J835-TJ-16d	鐵角加工圖	熱浸鍍鋅	1	0	1	件	3.133	3.133	
73		J835-TJ-17	鐵角加工圖	熱浸鍍鋅	1	0	1	件	3.166	3.166	
74		J835-TJ-18	鐵角加工圖	熱浸鍍鋅	1	0	1	件	3.143	3.143	
75		J835-TJ-18a	鐵角加工圖	熱浸鍍鋅	1	0	1	件	3.134	3.134	
76		J835-TJ-18b	鐵角加工圖	熱浸鍍鋅	1	0	1	件	3.134	3.134	
77		J835-TJ-18c	鐵角加工圖	熱浸鍍鋅	1	0	1	件	3.148	3.148	

工程號:	J-835	計算:	吳禕瑜	日期:	28/12/2016	送呈:施哥
地盤名稱:	天晉平臺	核對:	王禮秋	日期:	28/12/2016	副本:

項目類別:	鋁板項目 鐵件加工圖	批准:		日期:		
BM編號:	EI6601	修改版次:	A(2017.1.10)	M/C Code:		
				鐵件總重量KG:		8180.94
						此BM依據最新施工圖資料計算

序號	修改內容	鐵件圖號	圖紙名稱	顏色	實用	後備	總數	單位	單件 (kg)	總重量 (kg)	備注
78		J835-TJ-18d	鐵角加工圖	熱浸鍍鋅	3	0	3	件	3.163	9.489	
79		J835-TJ-18e	鐵角加工圖	熱浸鍍鋅	1	0	1	件	3.162	3.162	
80		J835-TJ-19	鐵角加工圖	熱浸鍍鋅	1	0	1	件	3.154	3.154	
81		J835-TJ-19a	鐵角加工圖	熱浸鍍鋅	4	0	4	件	3.157	12.628	
82		J835-TJ-19b	鐵角加工圖	熱浸鍍鋅	1	0	1	件	3.155	3.155	
83		J835-TJ-19c	鐵角加工圖	熱浸鍍鋅	7	0	7	件	3.147	22.029	
84		J835-TJ-19d	鐵角加工圖	熱浸鍍鋅	1	0	1	件	3.151	3.151	
85		J835-TT-05	鐵通加工圖	熱浸鍍鋅	2	0	2	件	5.431	10.862	
86		J835-TT-05a	鐵通加工圖	熱浸鍍鋅	1	0	1	件	5.426	5.426	
87		J835-TT-05b	鐵通加工圖	熱浸鍍鋅	2	0	2	件	5.424	10.848	
88		J835-TT-05c	鐵通加工圖	熱浸鍍鋅	1	0	1	件	5.430	5.430	
89		J835-TT-05d	鐵通加工圖	熱浸鍍鋅	2	0	2	件	5.436	10.872	
90		J835-TT-05e	鐵通加工圖	熱浸鍍鋅	1	0	1	件	5.432	5.432	
91		J835-TT-06	鐵通加工圖	熱浸鍍鋅	1	0	1	件	5.432	5.432	
92		J835-TT-06a	鐵通加工圖	熱浸鍍鋅	11	0	11	件	5.434	59.774	
93		J835-TT-06b	鐵通加工圖	熱浸鍍鋅	1	0	1	件	5.428	5.428	
94		J835-TT-06c	鐵通加工圖	熱浸鍍鋅	1	0	1	件	5.419	5.419	
95		J835-TT-06d	鐵通加工圖	熱浸鍍鋅	1	0	1	件	5.420	5.420	
96		J835-TT-07	鐵通加工圖	熱浸鍍鋅	1	0	1	件	5.434	5.434	



美特鋁質有限公司  
MTD Aluminium Fabricator Ltd.

地盤用鐵件BM表

工程號:	J-835	計算:	吳禕瑜	日期:	28/12/2016	送呈:施哥
地盤名稱:	天晉平臺	核對:	王禮秋	日期:	28/12/2016	副本:
項目類別:	鋁板項目 鐵件加工圖	批准:		日期:		

BM編號:	EI6601	修改版次:	A(2017.1.10)	A/C Code:		鐵件總重量KG:	8180.94	此BM依據最新施工圖資料計算
-------	--------	-------	--------------	-----------	--	----------	---------	----------------

序號	修改內容	鐵件圖號	圖紙名稱	顏色	實用	後備	總數	單位	單件 (kg)	總重量 (kg)	備注
97		J835-TT-08	鐵通加工圖	熱浸镀锌	1	0	1	件	5.428	5.428	
98		J835-TT-08a	鐵通加工圖	熱浸镀锌	1	0	1	件	5.422	5.422	
99		J835-TT-08b	鐵通加工圖	熱浸镀锌	1	0	1	件	5.420	5.420	
100		J835-TT-08c	鐵通加工圖	熱浸镀锌	1	0	1	件	5.428	5.428	
101		J835-TT-08d	鐵通加工圖	熱浸镀锌	3	0	3	件	5.433	16.299	
102		J835-TT-08e	鐵通加工圖	熱浸镀锌	1	0	1	件	5.433	5.433	
103		J835-TT-09	鐵通加工圖	熱浸镀锌	1	0	1	件	5.432	5.432	
104		J835-TT-09a	鐵通加工圖	熱浸镀锌	4	0	4	件	5.433	21.732	
105		J835-TT-09b	鐵通加工圖	熱浸镀锌	1	0	1	件	5.432	5.432	
106		J835-TT-09c	鐵通加工圖	熱浸镀锌	7	0	7	件	5.429	38.003	
107		J835-TT-09d	鐵通加工圖	熱浸镀锌	1	0	1	件	5.431	5.431	
108	新增	J835-TB-03	鐵巴加工圖	熱浸镀锌	2	0	2	件	1.203	2.406	
109	新增	J835-TB-03a	鐵巴加工圖	熱浸镀锌	1	0	1	件	1.201	1.201	
110	新增	J835-TB-03b	鐵巴加工圖	熱浸镀锌	2	0	2	件	1.200	2.400	
111	新增	J835-TB-03c	鐵巴加工圖	熱浸镀锌	1	0	1	件	1.203	1.203	
112	新增	J835-TB-03d	鐵巴加工圖	熱浸镀锌	2	0	2	件	1.207	2.414	
113	新增	J835-TB-03e	鐵巴加工圖	熱浸镀锌	1	0	1	件	1.204	1.204	
114	新增	J835-TB-04	鐵巴加工圖	熱浸镀锌	1	0	1	件	1.203	1.203	
115	新增	J835-TB-04a	鐵巴加工圖	熱浸镀锌	11	0	11	件	1.206	13.266	

工程號:

J-835

計算:

吳禕瑜

日期:

28/12/2016

送呈:施哥

地盤名稱:天晉平臺

核對:

王禮秋

日期:

28/12/2016

副本:

地盤用鐵件BM表

項目類別: 鋁板項目 鐵件加工圖

批准:

日期:

BM編號:

EI6601

修改版次:

A(2017.1.10)

A/C Code:

鐵件總重量KG:

8180.94

此BM依據最新施工圖資料計算

序號	修改內容	鐵件圖號	圖紙名稱	顏色	實用	後備	總數	單位	單件 (kg)	總重量 (kg)	備注
116	新增	J835-TB-04b	鐵巴加工圖	熱浸鍍鋅	1	0	1	件	1.202	1.202	
117	新增	J835-TB-04c	鐵巴加工圖	熱浸鍍鋅	1	0	1	件	1.198	1.198	
118	新增	J835-TB-04d	鐵巴加工圖	熱浸鍍鋅	1	0	1	件	1.199	1.199	
119	新增	J835-TT-05	鐵巴加工圖	熱浸鍍鋅	1	0	1	件	1.205	1.205	
120	新增	J835-TB-06	鐵巴加工圖	熱浸鍍鋅	1	0	1	件	1.201	1.201	
121	新增	J835-TB-06a	鐵巴加工圖	熱浸鍍鋅	1	0	1	件	1.199	1.199	
122	新增	J835-TB-06b	鐵巴加工圖	熱浸鍍鋅	1	0	1	件	1.199	1.199	
123	新增	J835-TB-06c	鐵巴加工圖	熱浸鍍鋅	1	0	1	件	1.202	1.202	
124	新增	J835-TB-06d	鐵巴加工圖	熱浸鍍鋅	3	0	3	件	1.205	3.615	
125	新增	J835-TB-06e	鐵巴加工圖	熱浸鍍鋅	1	0	1	件	1.205	1.205	
126	新增	J835-TB-07	鐵巴加工圖	熱浸鍍鋅	1	0	1	件	1.203	1.203	
127	新增	J835-TB-07a	鐵巴加工圖	熱浸鍍鋅	4	0	4	件	1.204	4.816	
128	新增	J835-TB-07b	鐵巴加工圖	熱浸鍍鋅	1	0	1	件	1.204	1.204	
129	新增	J835-TB-07c	鐵巴加工圖	熱浸鍍鋅	7	0	7	件	1.202	8.414	
130	新增	J835-TB-07d	鐵巴加工圖	熱浸鍍鋅	1	0	1	件	1.203	1.203	
131					合計:		2343	件	合共:	8180.941	KG

加工說明

- 1.所有需燒焊之鐵件均需驗磁粉焊20%,目測100%,除特別注明外.詳見附件8.56-1
- 2.所有鐵件均需熱浸鍍鋅,材質為Grade S275(BS EN10025 & EN10210)
- 3.加工成品分三批交地盤,到貨前需提前三至五天聯絡地盤負責人以便安排申請入關紙及告知來貨詳情

圖則登記表  
DRAWING REGISTER

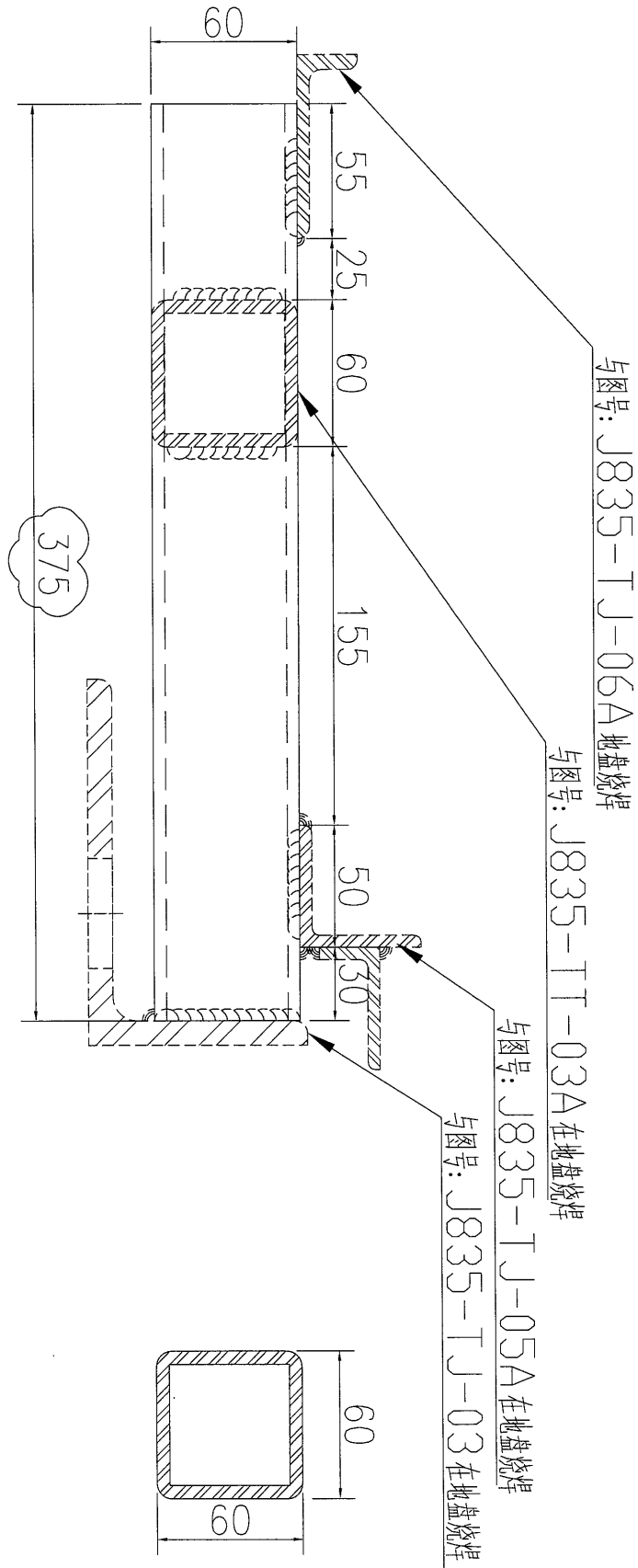
工程名稱 Project Title: 天晉平臺 鋁板項目 铁件加工图		接收日期 Receiving Date (適用於客戶圖則)	
工程編號 Project No: J-835		年	日
分發予 Distributed To		發出日期 Issued Date	
年	16	17	
月	12	01	
日	28	10	

圖則編號 Drg. No.	圖則名稱 Drawing Title
J835-TT-01	鐵通加工圖
J835-TT-01A	鐵通加工圖
J835-TJ-03	鐵角加工圖
J835-TT-02	鐵通加工圖
J835-TT-02A	鐵通加工圖
J835-TJ-04	鐵角加工圖
J835-TJ-05A	鐵角加工圖
J835-TJ-06A	鐵角加工圖
J835-TT-03A	鐵通加工圖
J835-TJ-07	鐵組焊件加工圖
J835-TB-01A	鐵巴加工圖
J835-TJ-08	鐵角加工圖
J835-TJ-08a	鐵角加工圖
J835-TJ-08b	鐵角加工圖
J835-TJ-08c	鐵角加工圖
J835-TJ-09	鐵角加工圖
J835-TJ-09a	鐵角加工圖
J835-TJ-09b	鐵角加工圖
J835-TJ-09c	鐵角加工圖
J835-TT-04	鐵通加工圖
J835-TT-04a	鐵通加工圖
J835-TT-04b	鐵通加工圖
J835-TT-04c	鐵通加工圖
J835-TB-02	鐵巴加工圖
J835-TB-02a	鐵巴加工圖
J835-TB-02b	鐵巴加工圖
J835-TJ-10A	鐵角加工圖
J835-TJ-10A-1	鐵角加工圖

修訂編號 Revision No.	
-	A
	新增
-	A
-	A
	新增
-	A
-	-
-	A
-	A
-	A
-	-
-	-
-	-
-	-
-	-
	新增
	新增
	新增
-	-
-	-

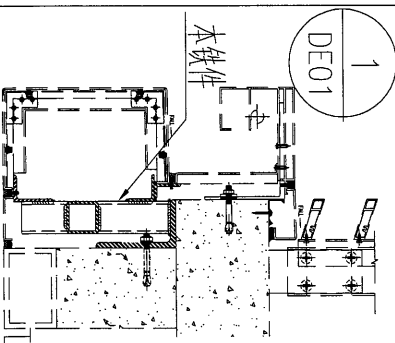


工程號 J-835 地盤 天管平臺



备注: 铁架所有焊缝均为5mm。

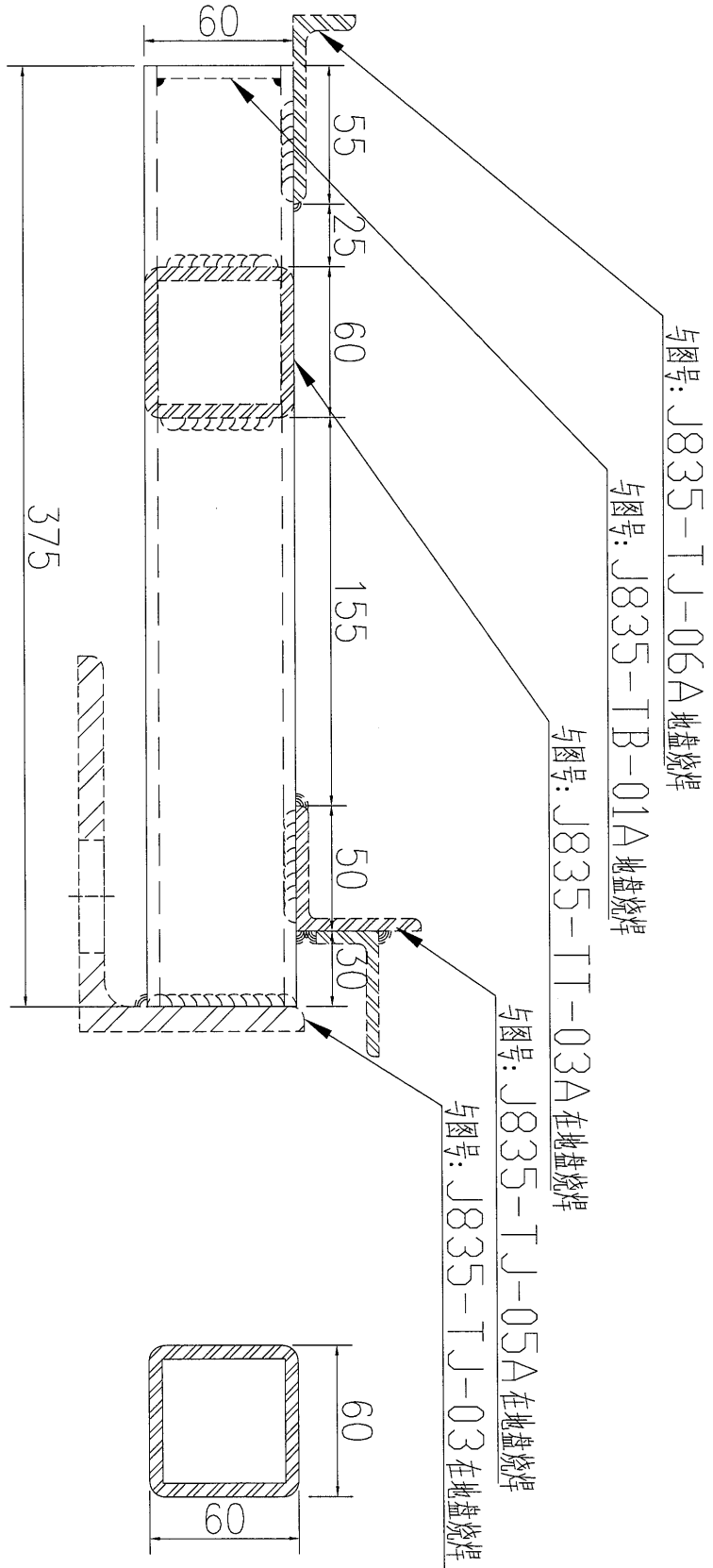
数量	备注
110	



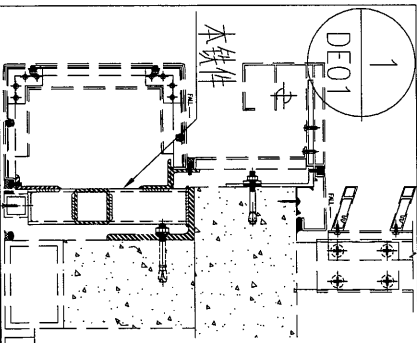
名稱	鐵通加工圖	制圖	吳禕瑜	2016.12.26	修改	A
材料	60*60*5mm厚铁通	復核	王礼秋	2016.12.26	日期	2017.01.10
顏色	热浸镀锌	批准			圖號	J835-TT-01



工程號 J-835 地盤 天管平臺



备注: 铁架所有焊缝均为5mm。

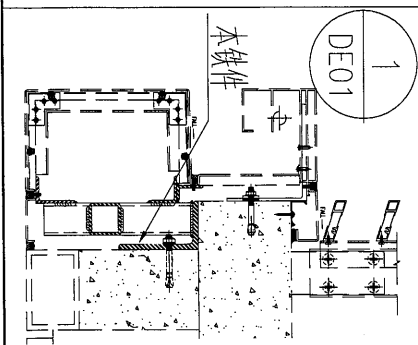
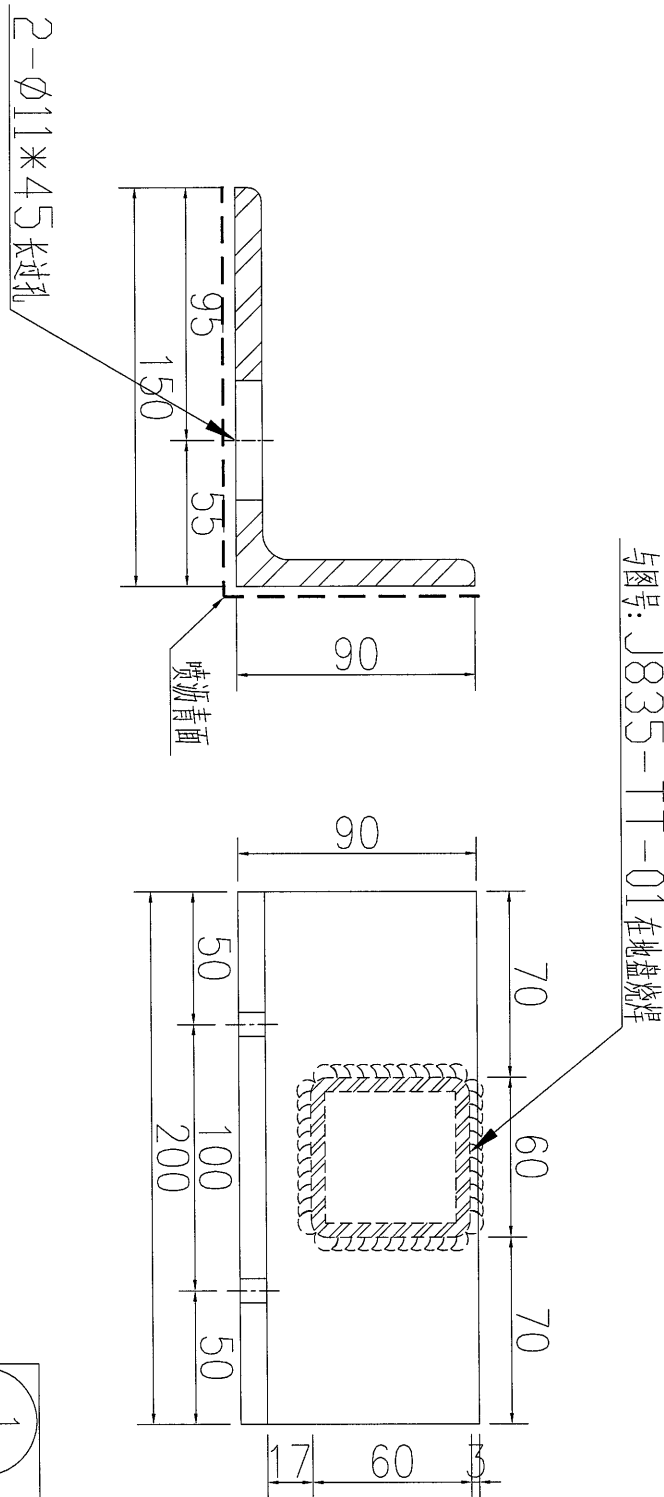


数量	备注
105	

名稱	鐵通加工圖	制圖	吳禕瑜	2017.01.09	修改	
材料	60*60*5mm厚鐵通	復核	王禮秋	2017.01.09	日期	
顏色	熱浸鍍鋅	批准			圖號	J835-TT-01A



工程號	J-835	地盤	天晉平臺
-----	-------	----	------

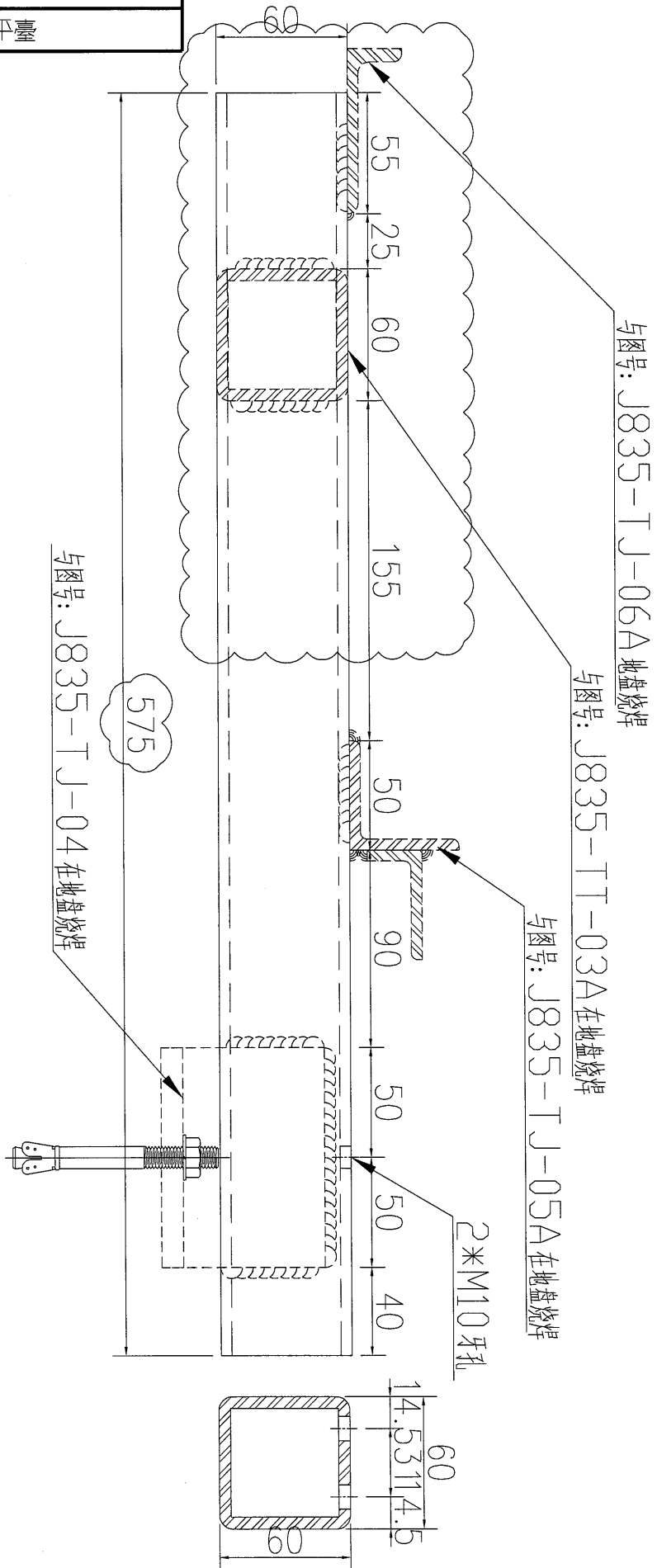


数量	备注
215	

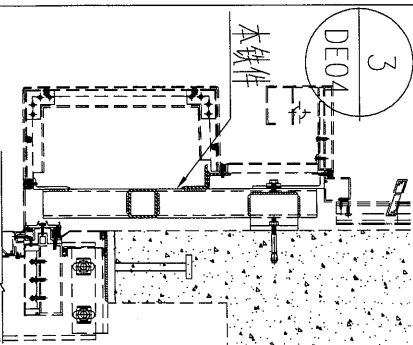
名稱	鐵角加工圖	制圖	吳禕瑜	2016.12.26	修改	A	
材料	150*90*10mm厚鐵角	復核	王禮秋	2016.12.26	日期	2017.01.10	
顏色	熱浸鍍鋅+噴瀝青油	批准			圖號	J835-TJ-03	



工程號 J-835 地盤 天管平臺



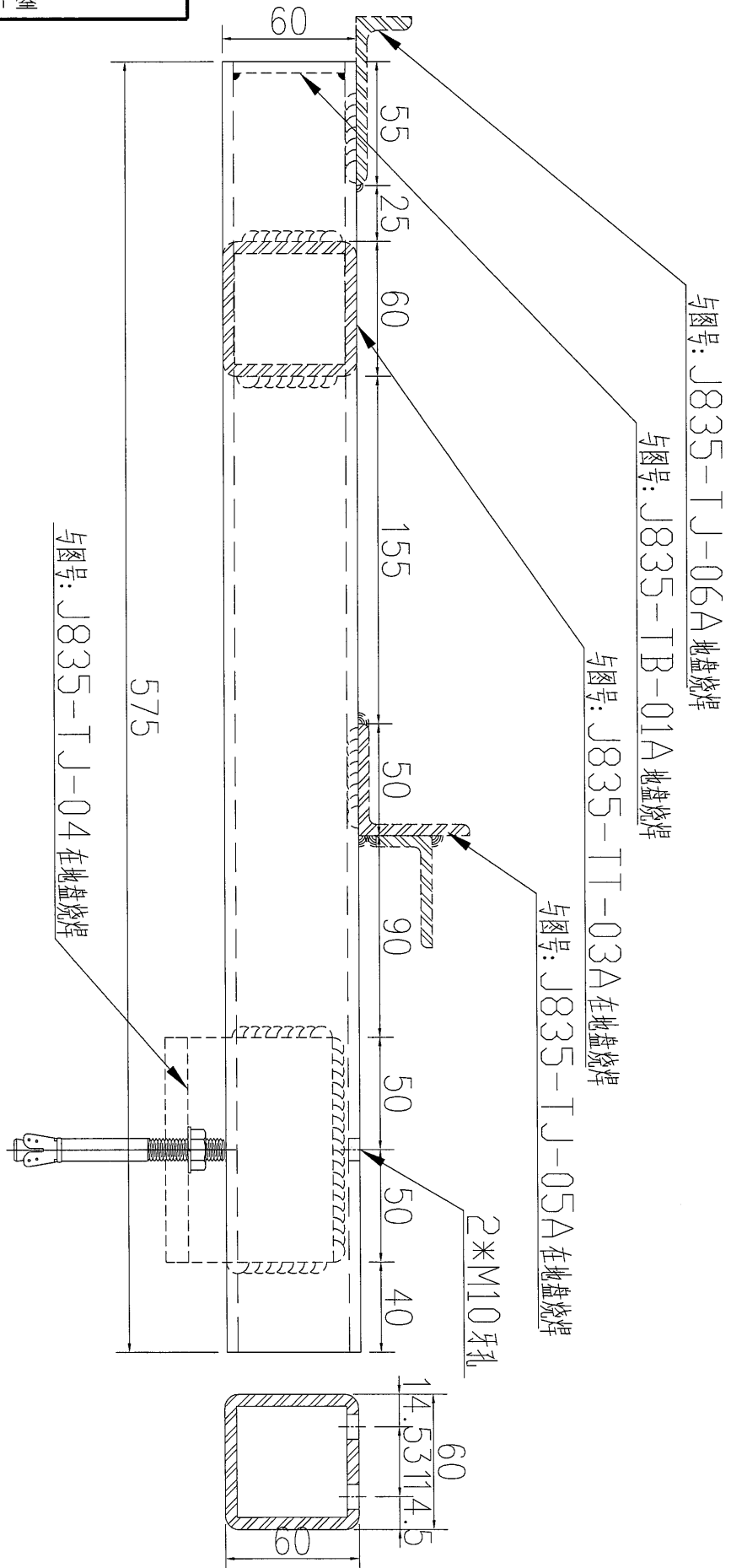
备注: 铁架所有焊缝均为5mm。



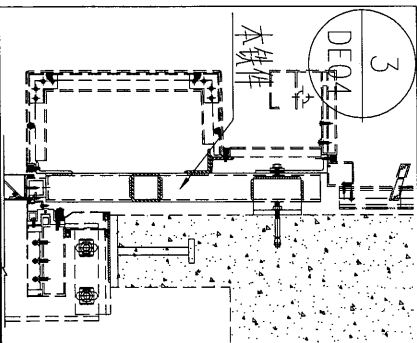
数量	备注
24	

名稱	鐵通加工圖	制圖	吳禕瑜	2016.12.26	修改	A
材料	60*60*5mm厚鐵通	復核	王禮秋	2016.12.26	日期	2017.01.06
顏色	熱浸鍍鋅	批准			圖號	J835-TT-02

工程號 J-835 地盤 天管平臺

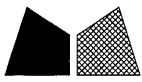


备注: 铁架所有焊缝均为5mm。



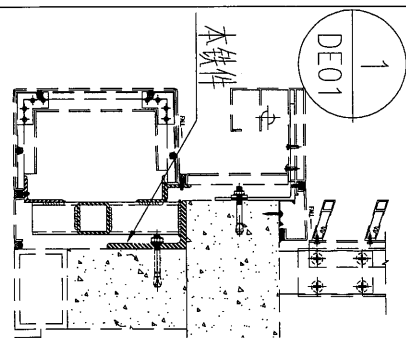
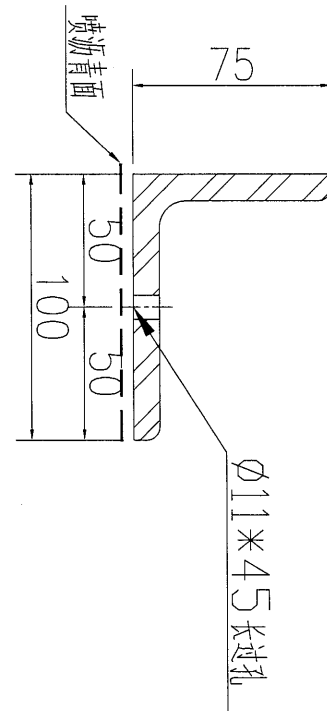
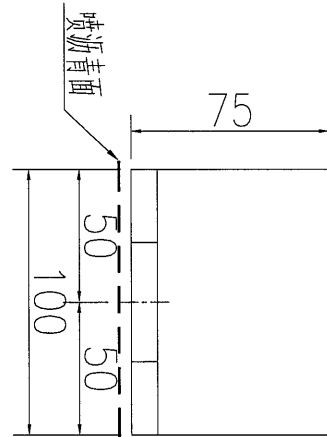
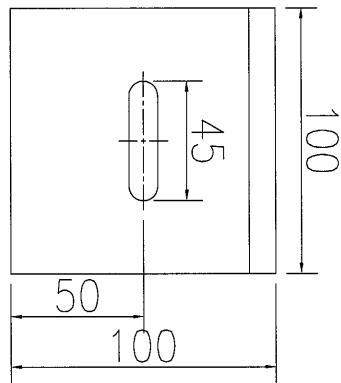
数量	备注
76	

名稱	鐵通加工圖	制圖	吳禕瑜	2017.01.09	修改		
材料	60*60*5mm厚鐵通	復核	王禮秋	2017.01.09	日期		
顏色	熱浸鍍鋅	批准			圖號	J835-TT-02A	



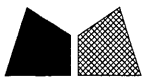
工程號 J-835 地盤 天管平臺

注：此铁角规格节点中没有标清楚，请香港确定



206	数量	备注

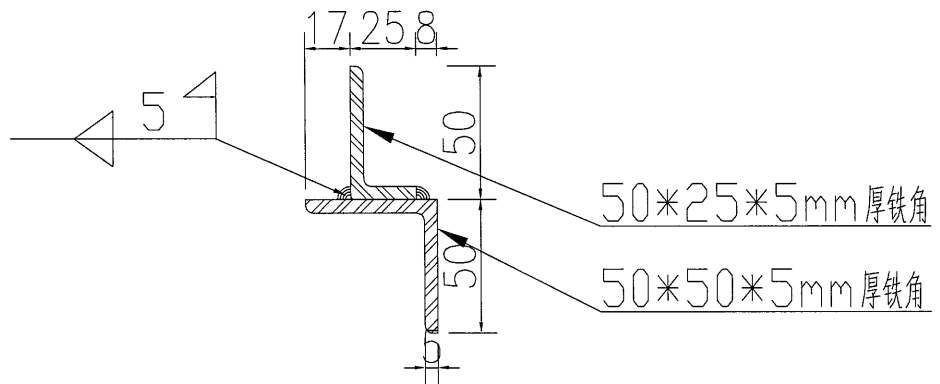
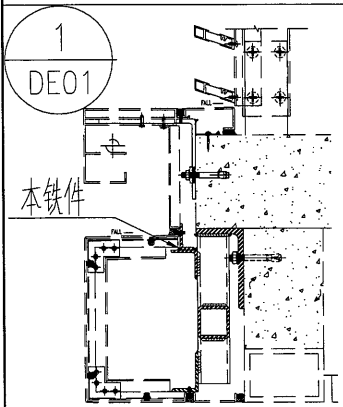
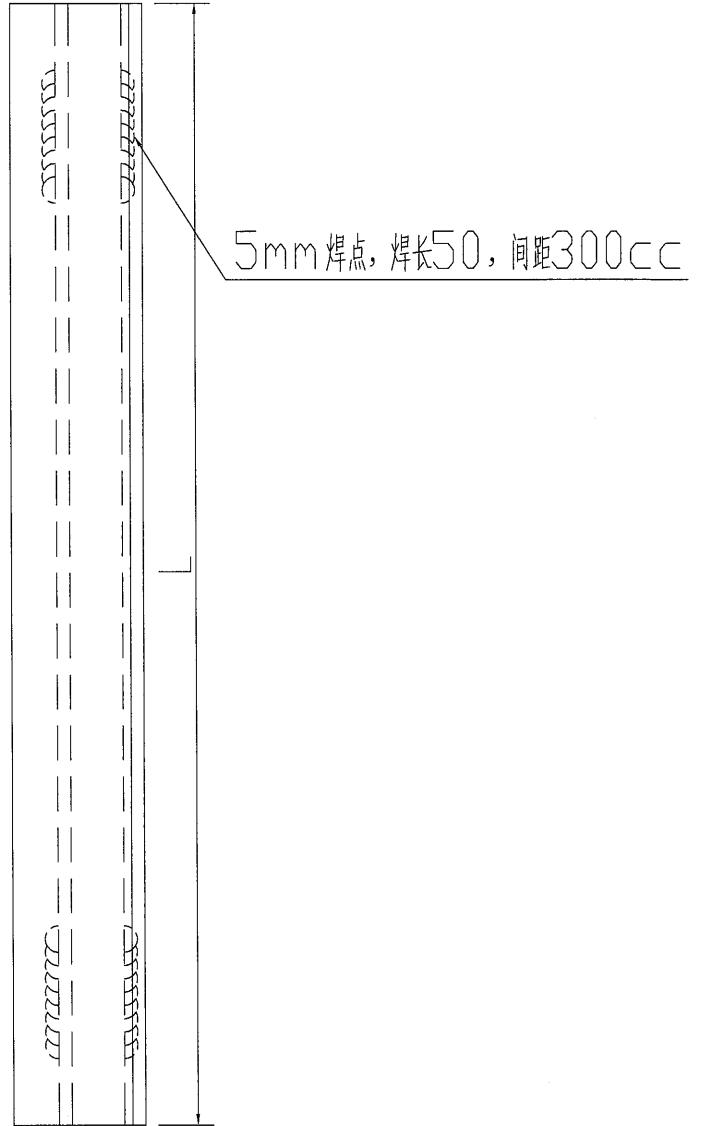
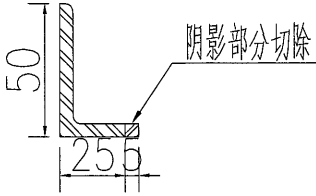
名稱	鐵角加工圖	制圖	吴祎瑜	2016.12.26	修改	A	
材料	100*75*10mm厚铁角	復核	王礼秋	2016.12.26	日期	2017.01.10	
顏色	热浸镀锌+喷沥青油	批准			圖號	J835-TJ-04	



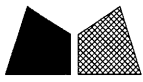
美特鋁質 有限公司  
MIDI Aluminium Fabricator Ltd.

序號	物料編號	長度 (L)	分格	數量
1	J835-TJ-05	893	895	2
2	J835-TJ-05a	1348	1350	63
3	J835-TJ-05b	673	675	90
4	J835-TJ-05c	1288	1290	2

工程號 J-835 地盤 天簷平臺



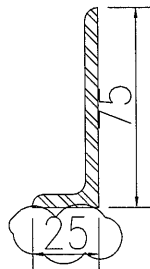
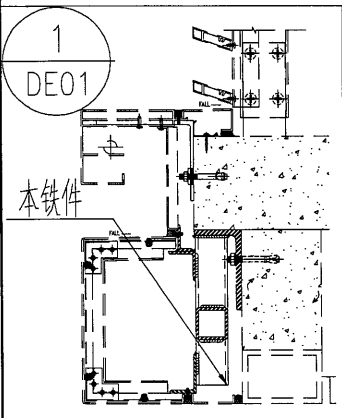
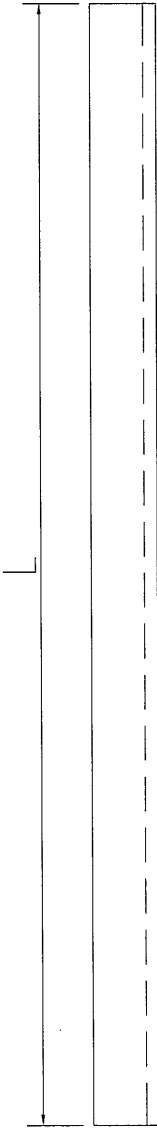
名稱	鐵角加工圖	制圖	吳沛瑜	2016.12.26	修改		
材料	50x50x5mm厚鐵角+50*25*5mm厚鐵角	復核	王禮秋	2016.12.26	日期		
顏色	熱浸鍍鋅	批准			圖號	J835-TJ-05A	



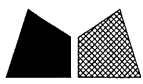
美特鋁質 有限公司  
MIDI Aluminium Fabricator Ltd.

序號	物料編號	長度 (L)	分格	數量
1	J835-TJ-06	893	895	2
2	J835-TJ-06a	1348	1350	63
3	J835-TJ-06b	673	675	90
4	J835-TJ-06c	1288	1290	2

工程號 J-835 地盤 天管平臺



名稱	鐵角加工圖	制圖	吳祎瑜	2016.12.26	修改	A		
材料	75x50x5mm厚铁角	復核	王礼秋	2016.12.26	日期	2017.01.10		
顏色	热浸镀锌	批准			圖號	J835-TJ-06A		

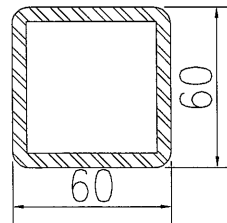
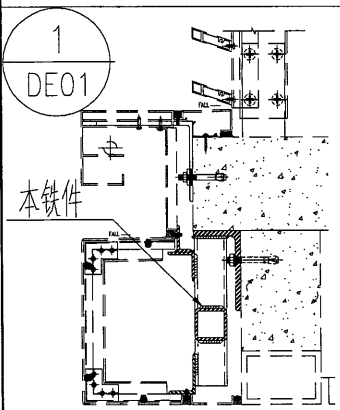
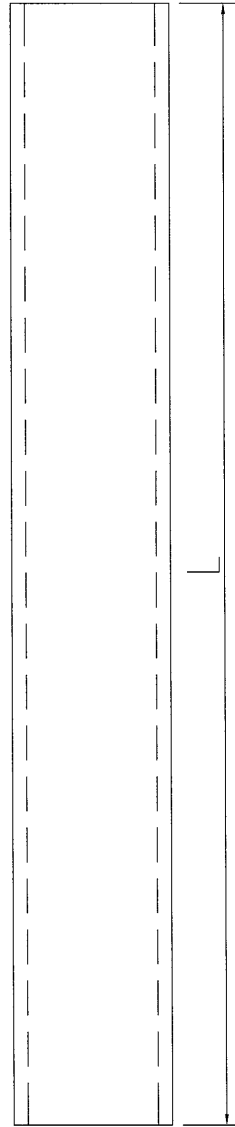


美特鋁質 有限公司  
MIDI Aluminium Fabricator Ltd.

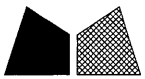
序號	物料編號	長度 (L)	分格	數量
1	J835-TT-03	833	895	2
2	J835-TT-03a	613	1350	126
3	J835-TT-03b	613	675	90
4	J835-TT-03c	1228	1290	2

(8)

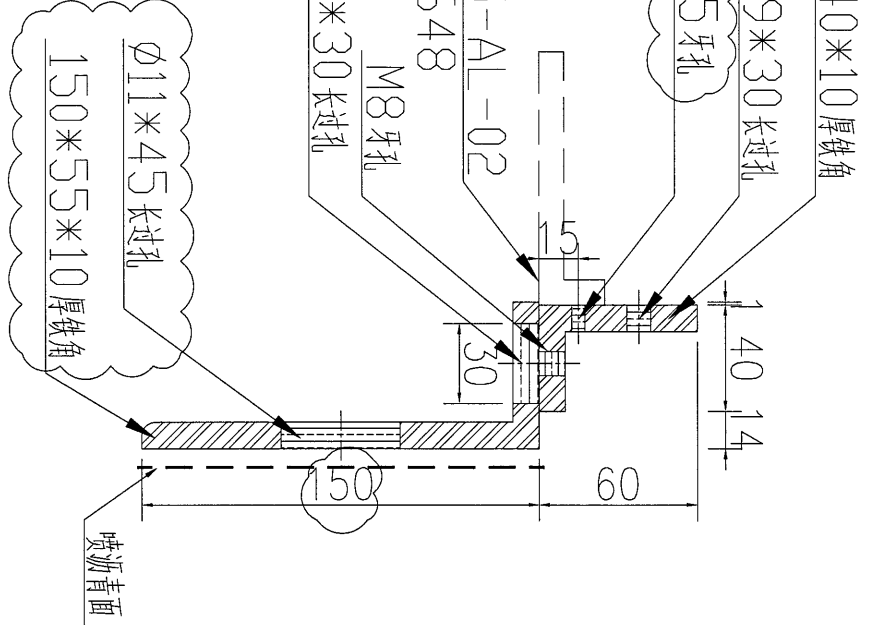
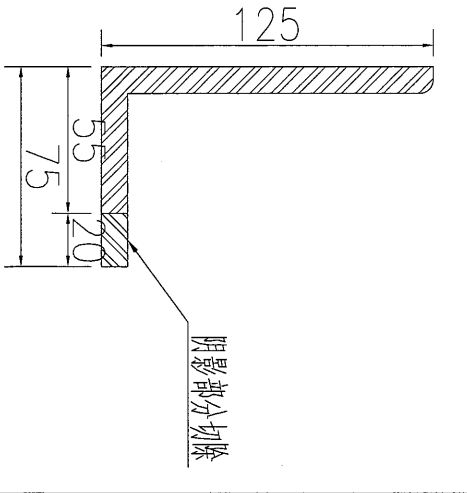
工程號 J-835 地盤 天晉平臺



名稱	鐵通加工圖	制圖	吳禕瑜	2016.12.26	修改	A		
材料	60*60*5mm厚鐵通	復核	王禮秋	2016.12.26	日期	2017.01.10		
顏色	熱浸鍍鋅	批准			圖號	J835-TT-03A		



工程號 J-835 地盤 天簷平臺



注：铁角连接螺丝为M8\*30的六角头机丝（铁厂装）

60\*40\*10厚铁角

∅9\*30长过孔

M5牙孔

图号: J835-AL-02

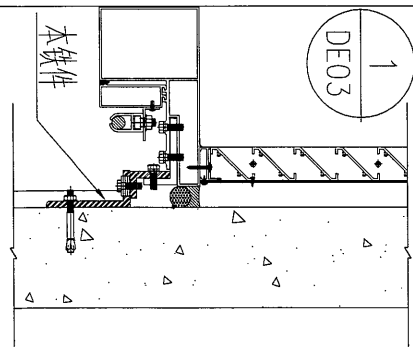
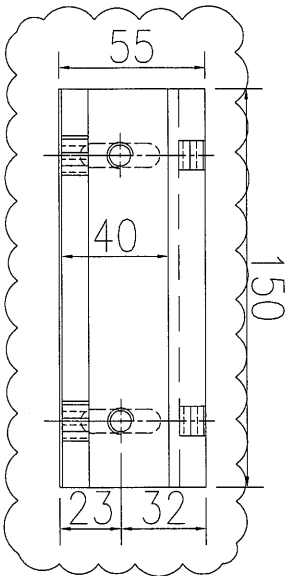
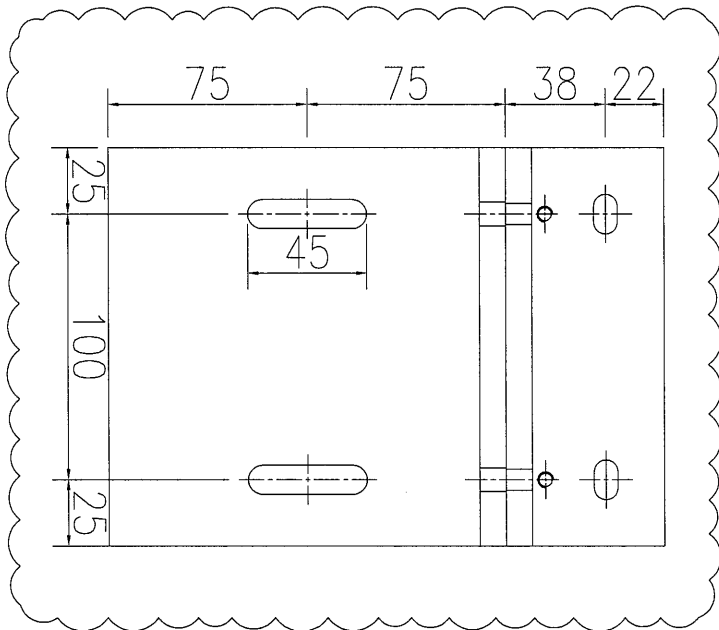
EI6648

M8牙孔

∅9\*30长过孔

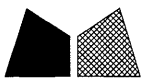
∅11\*45长过孔  
150\*55\*10厚铁角

噴漆青面



数量	528	备注
----	-----	----

名稱	鐵組焊件加工圖	制圖	吳祚瑜	2016.12.26	修改	A	B
材料	詳見加工圖	復核	王禮秋	2016.12.26	日期	2017.01.06	2017.01.10
顏色	熱浸鍍鋅+噴瀝青油	批准			圖號	J835-TJ-07	

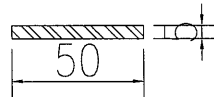
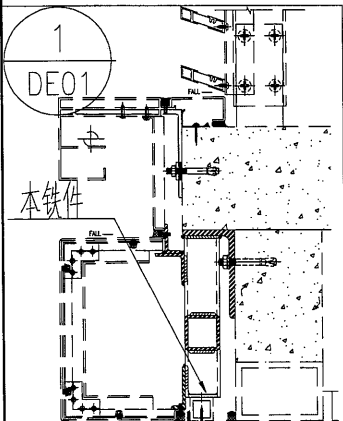
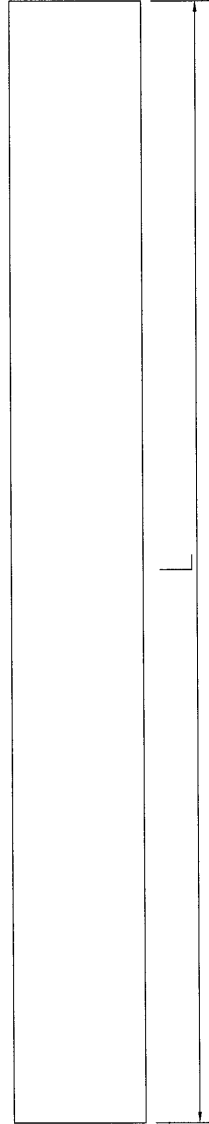


美特鋁質 有限公司  
MIDI Aluminium Fabricator Ltd.

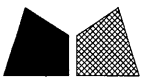
序號	物料編號	長度 (L)	分格	數量
1	J835-TB-01	833	895	2
2	J835-TB-01a	613	1350	126
3	J835-TB-01b	613	675	90
4	J835-TB-01c	1228	1290	2

20

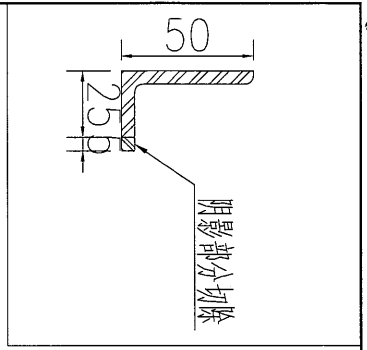
工程號 J-835 地盤 天晉平臺



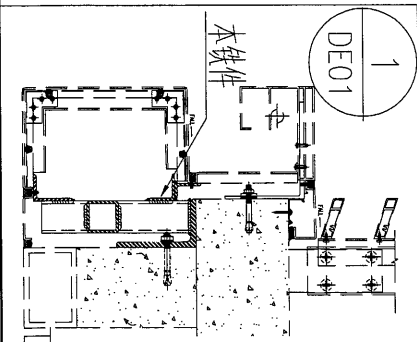
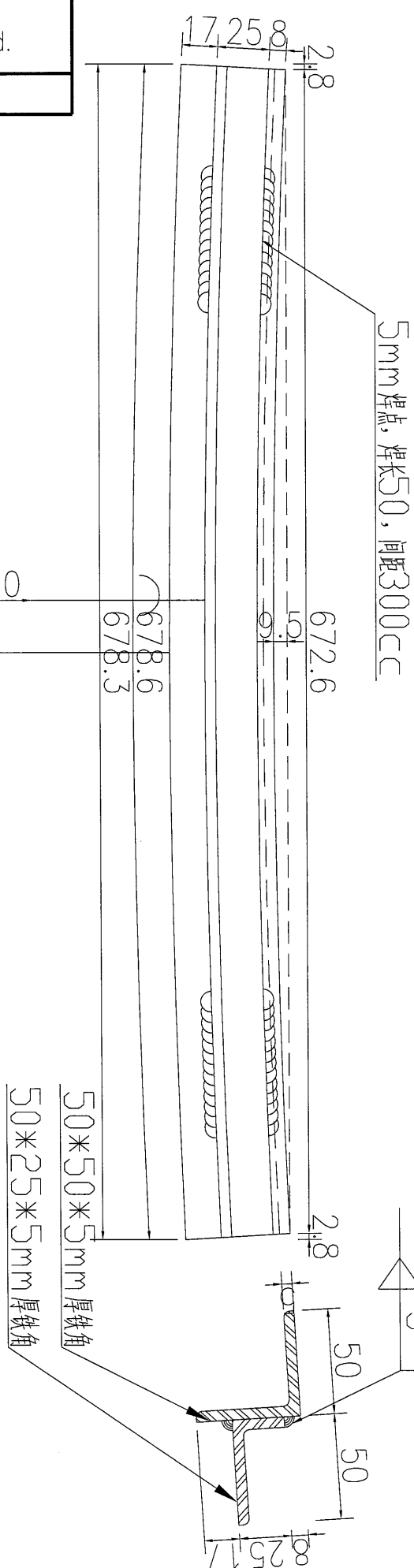
名稱	鐵巴加工圖	制圖	吳沛瑜	2017.01.10	修改		
材料	5mm厚铁巴	復核	王礼秋	2017.01.10	日期		
顏色	热浸镀锌	批准			圖號	J835-TB-01A	



工程號 J-835 地盤 天晉平臺



R6020  
R6037



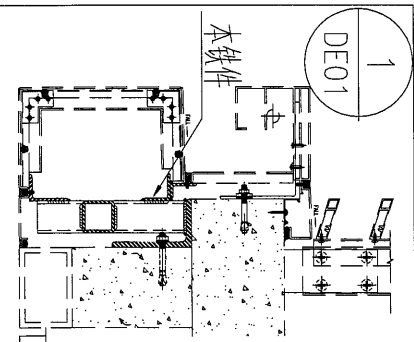
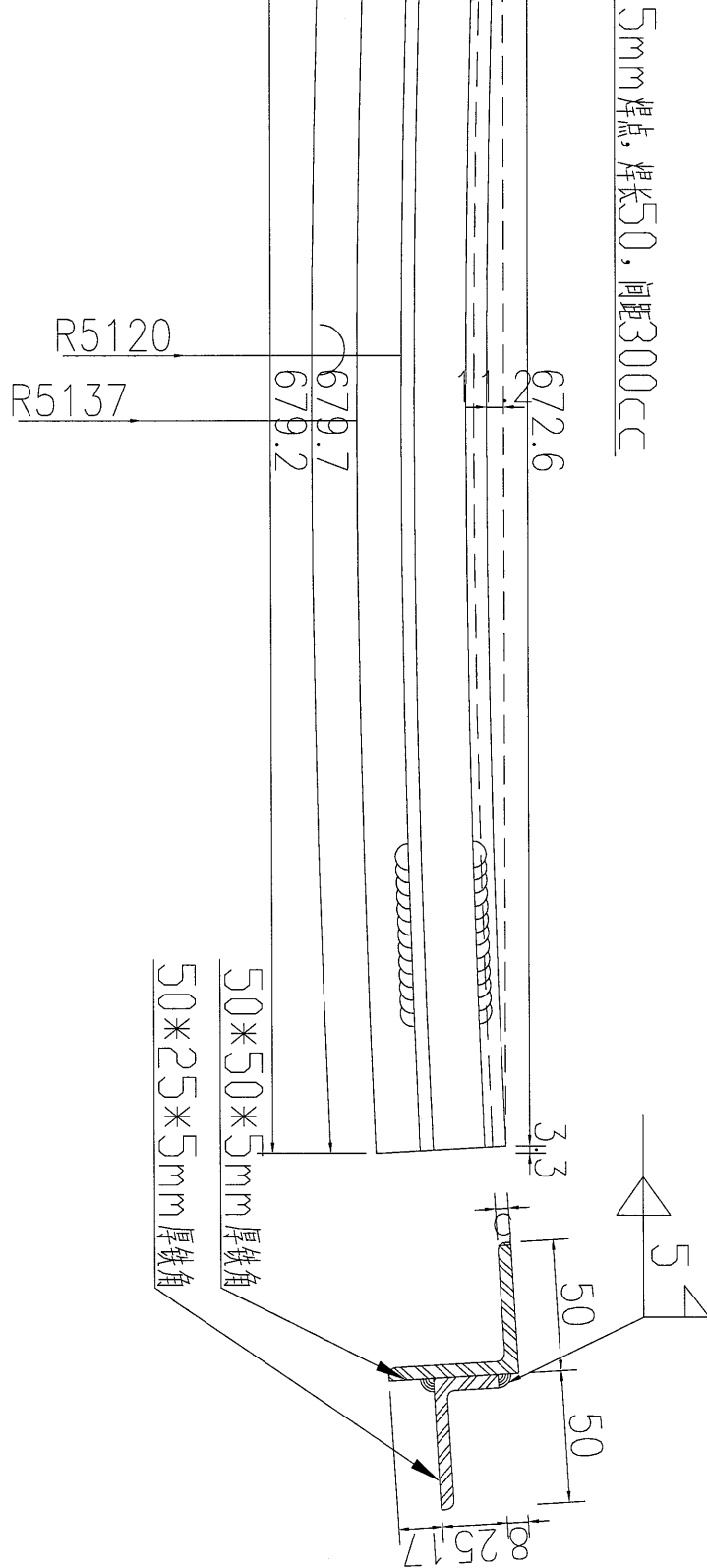
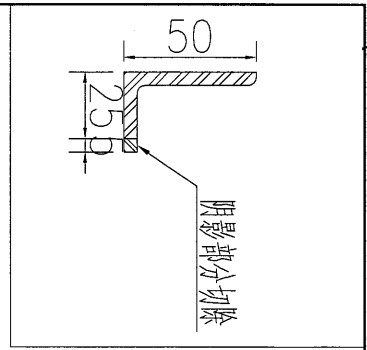
数量	备注
11	

名稱	鐵角加工圖	制圖	吳沛瑜	2016.12.26	修改		
材料	50x50x5mm厚铁角+50*25*5mm厚铁角	復核	王礼秋	2016.12.26	日期		
顏色	热浸镀锌	批准			圖號	J835-TJ-08	



美特鋁質 有限公司  
MIDI Aluminium Fabricator Ltd.

工程號 J-835 地盤 天管平臺

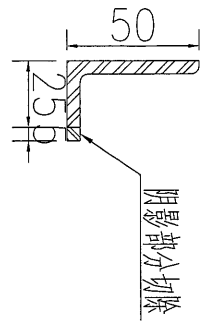


数量	备注
11	

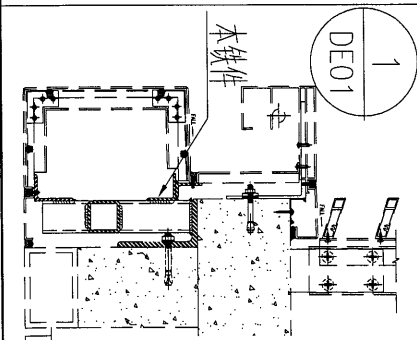
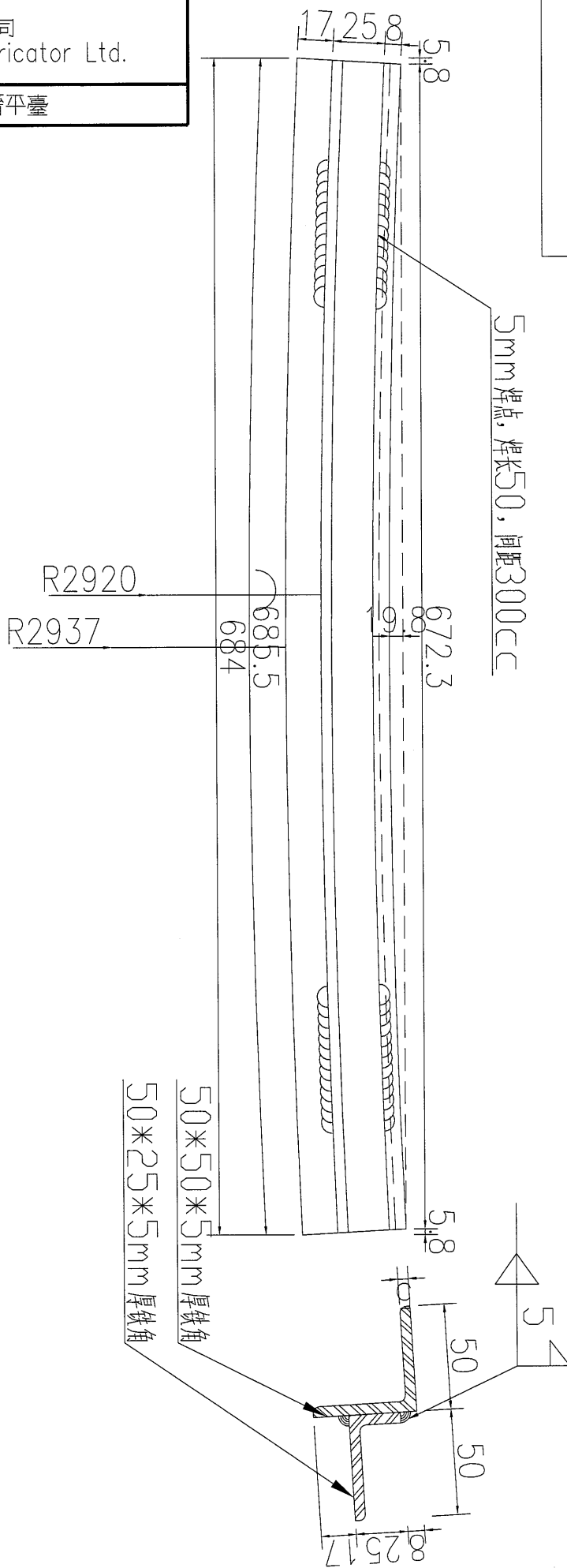
名稱	鐵角加工圖	制圖	吴沛瑜	2016.12.26	修改	
材料	50x50x5mm厚铁角+50*25*5mm厚铁角	復核	王礼秋	2016.12.26	日期	
顏色	热浸镀锌	批准			圖號	J835-TJ-08a



工程號 J-835 地盤 天晉平臺

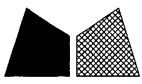


23



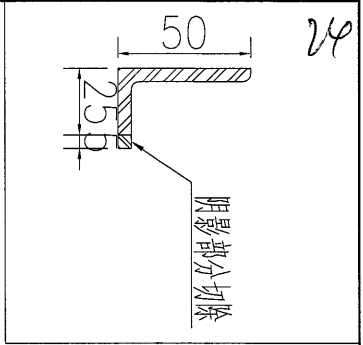
数量	备注
6	

名稱	鐵角加工圖	制圖	吳沛瑜	2016.12.26	修改	
材料	50x50x5mm厚铁角+50*25*5mm厚铁角	復核	王礼秋	2016.12.26	日期	
顏色	热浸镀锌	批准			圖號	J835-TJ-08b

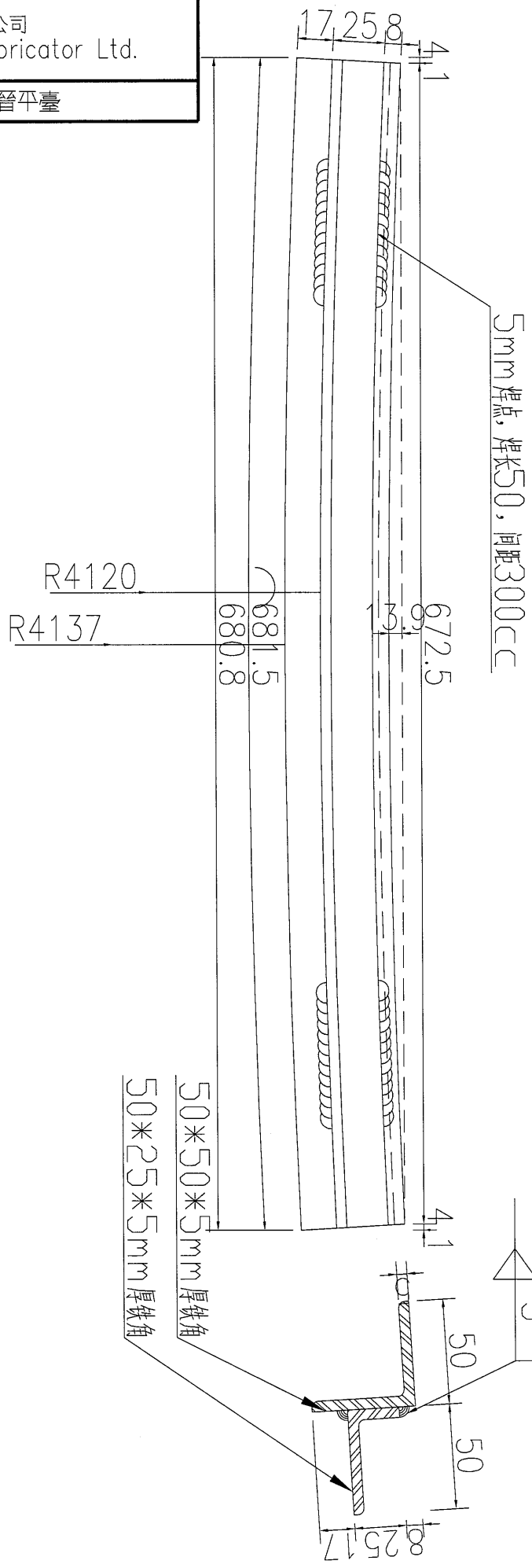


美特鋁質 有限公司  
MIDI Aluminium Fabricator Ltd.

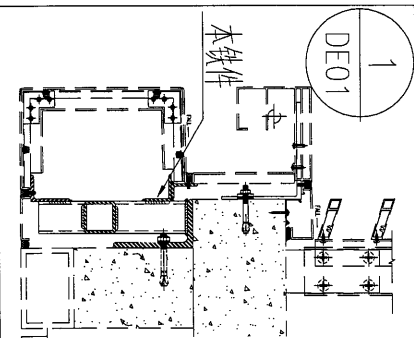
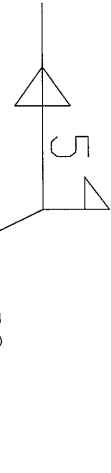
工程號 J-835 地盤 天督平臺



24



50\*50\*5mm 厚铁角  
50\*25\*5mm 厚铁角



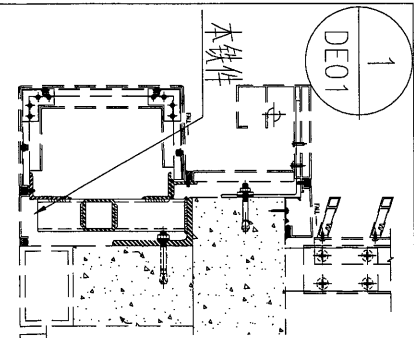
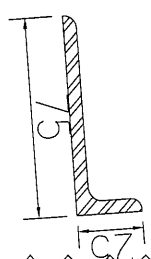
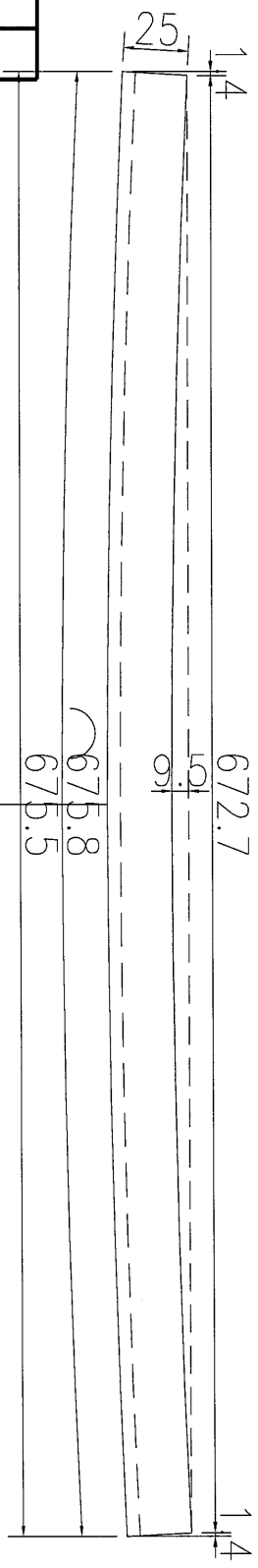
数量	9
备注	

名稱	鐵角加工圖	制圖	吳沛瑜	2016.12.26	修改	
材料	50x50x5mm厚铁角+50*25*5mm厚铁角	復核	王礼秋	2016.12.26	日期	
顏色	热浸镀锌	批准			圖號	J835-TJ-08c



工程號 J-835 地盤 天晉平臺

R6012

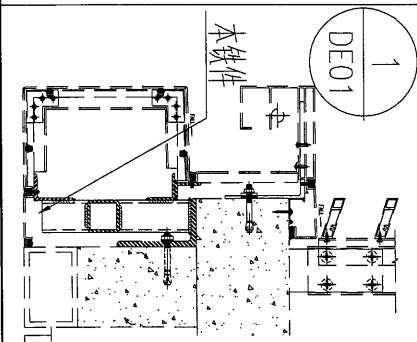
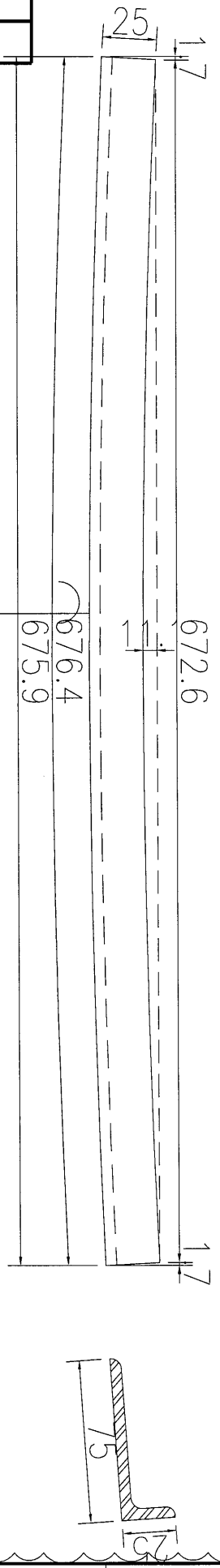


数量	备注
11	

名稱	鐵角加工圖	制圖	吳禕瑜	2016.12.26	修改	A	
材料	75x50x5mm厚铁角	復核	王礼秋	2016.12.26	日期	2017.01.10	
顏色	热浸镀锌	批准			圖號	J835-TJ-09	

工程號 J-835    地盤 天管平臺

R5112

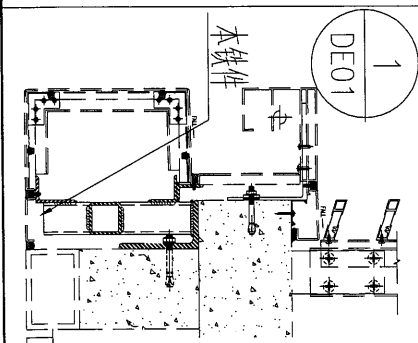
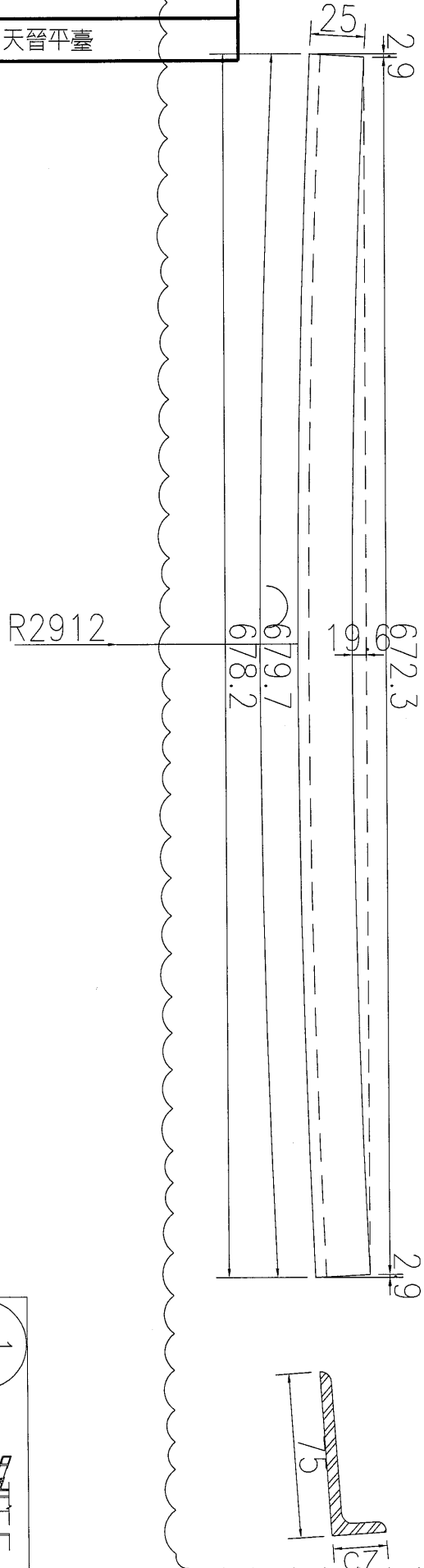


11	数量	备注
----	----	----

名稱	鐵角加工圖	制圖	吳祎瑜	2016.12.26	修改	A
材料	75x50x5mm厚鐵角	復核	王禮秋	2016.12.26	日期	2017.01.10
顏色	熱浸鍍鋅	批准			圖號	J835-TJ-09a



工程號	J-835	地盤	天晉平臺
-----	-------	----	------

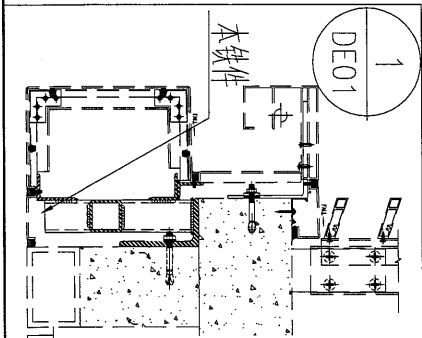
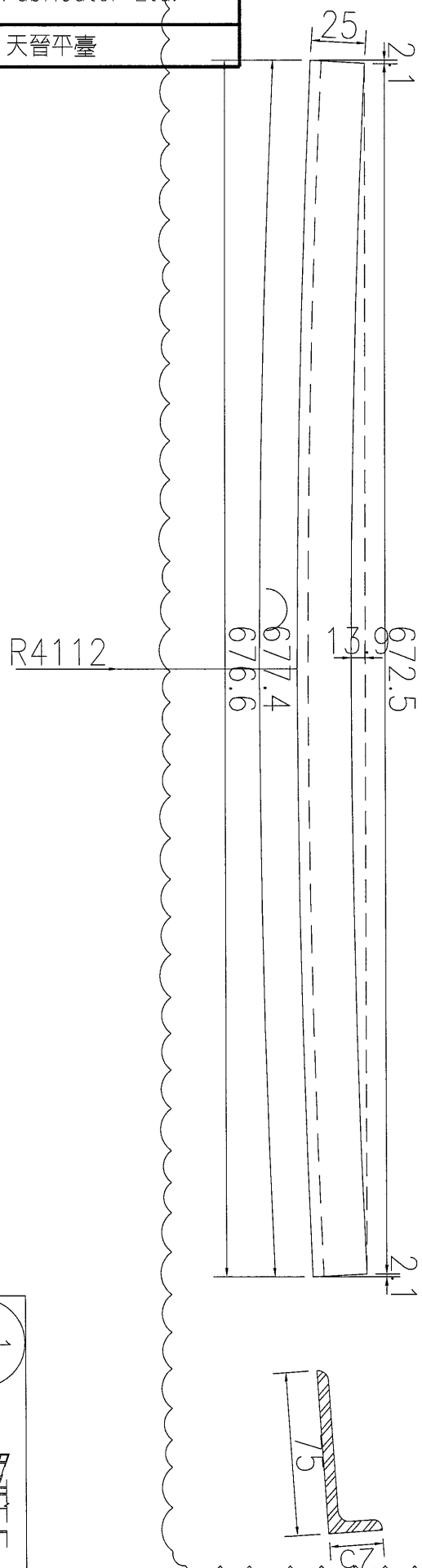


数量	6
备注	

名稱	鐵角加工圖	制圖	吳祎瑜	2016.12.26	修改	A
材料	75x50x5mm厚鐵角	復核	王禮秋	2016.12.26	日期	2017.01.10
顏色	熱浸鍍鋅	批准			圖號	J835-TJ-09b



工程號	J-835	地盤	天簷平臺
-----	-------	----	------



數量	9
备注	

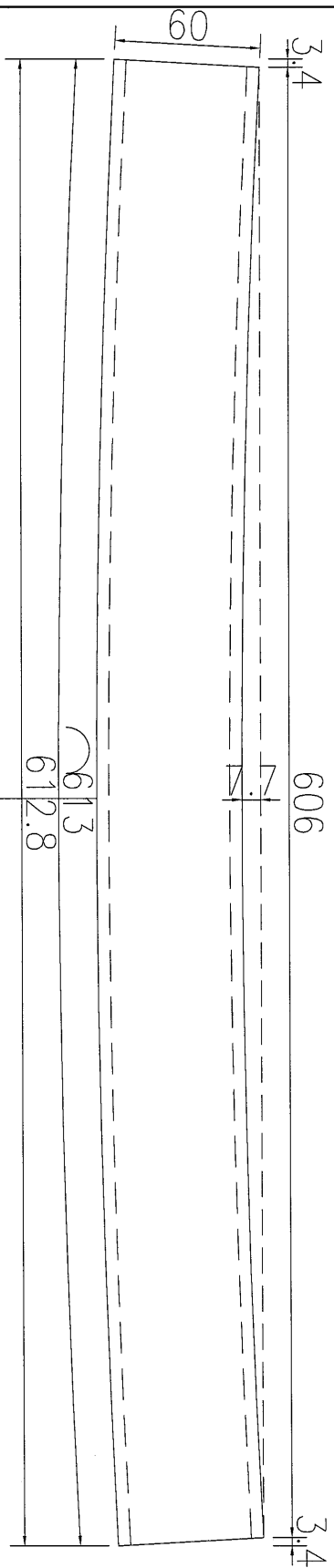
名稱	鐵角加工圖	制圖	吳禕瑜	2016.12.26	修改	A
材料	75x50x5mm厚鐵角	復核	王禮秋	2016.12.26	日期	2017.01.10
顏色	熱浸鍍鋅	批准			圖號	J835-TJ-09c



美特鋁質 有限公司  
MIDI Aluminium Fabricator Ltd.

工程號 J-835 地盤 天晉平臺

29



R5987

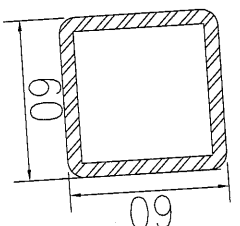
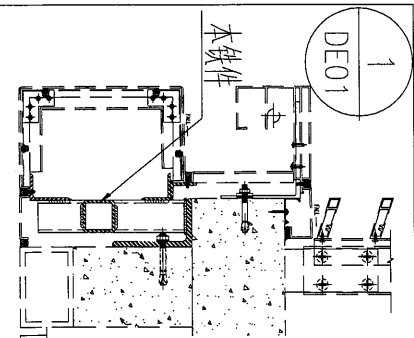
612.8

613

3.4

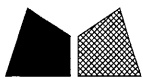
606

3.4



数量	备注
11	

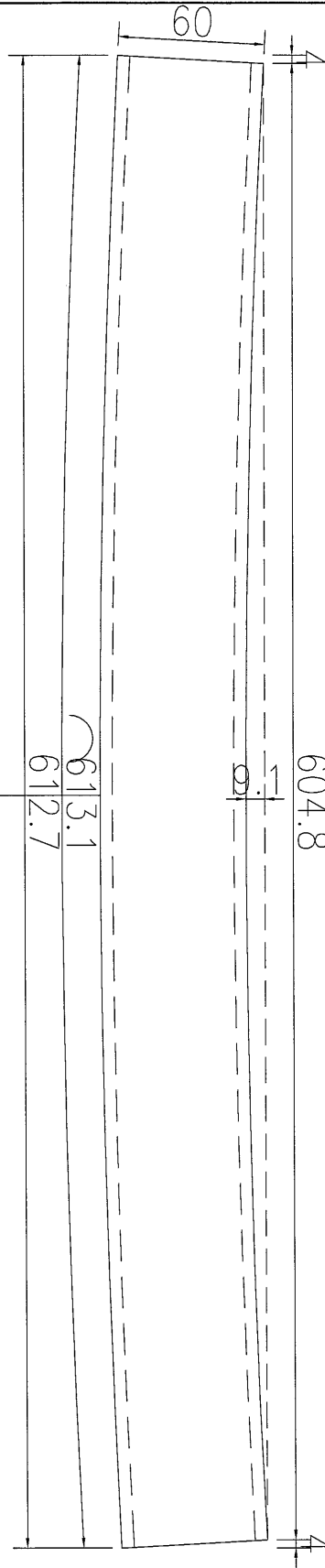
名稱	鐵通加工圖	制圖	吳禕瑜	2016.12.26	修改		
材料	60*60*5mm厚鐵通	復核	王禮秋	2016.12.26	日期		
顏色	熱浸鍍鋅	批准			圖號	J835-TT-04	



美特鋁質 有限公司  
MIDI Aluminium Fabricator Ltd.

工程號 J-835 地盤 天管平臺

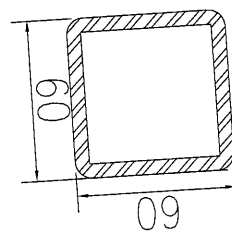
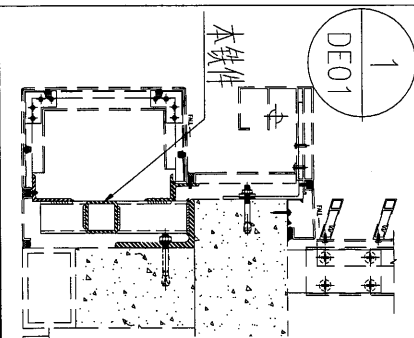
30



R5087

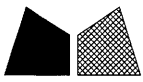
613.1  
612.7

61.1  
604.8



数量	11
备注	

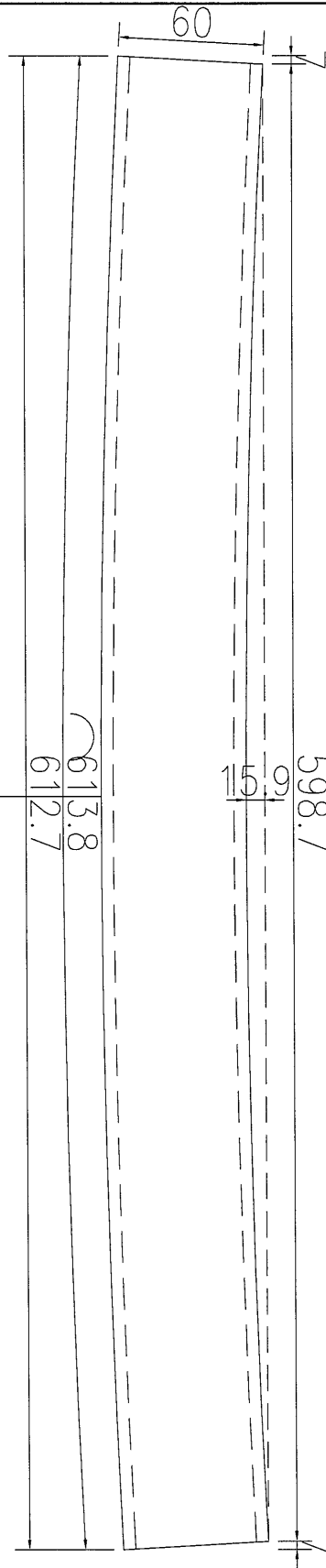
名稱	鐵通加工圖	制圖	吳沛瑜	2016.12.26	修改		
材料	60*60*5mm厚鐵通	復核	王禮秋	2016.12.26	日期		
顏色	熱浸鍍鋅	批准			圖號	J835-TT-04a	



美特鋁質 有限公司  
MIDI Aluminium Fabricator Ltd.

工程號 J-835 地盤 天晉平臺

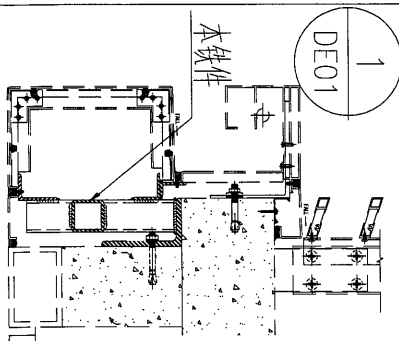
31



R2887

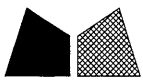
613.8  
612.7

115.9  
598.7



6	数量
	备注

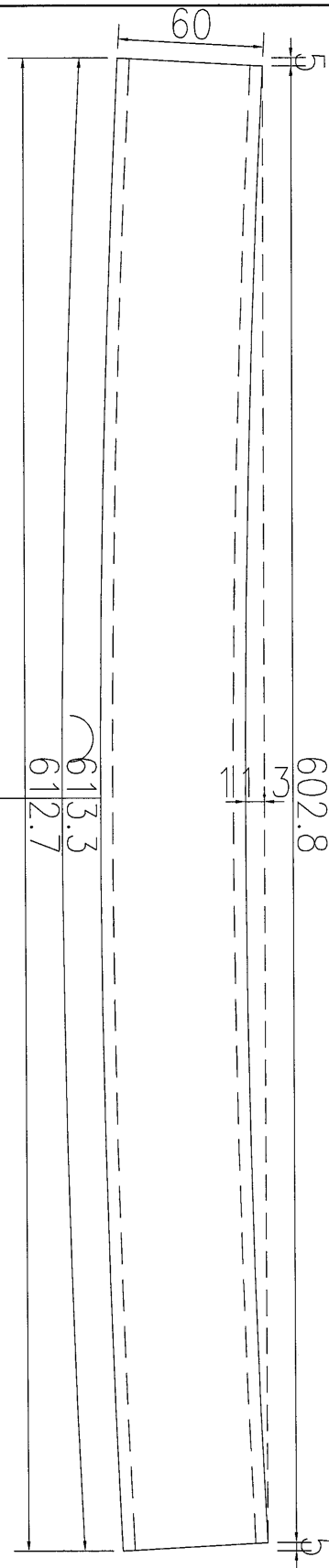
名稱	鐵通加工圖	制圖	吳祎瑜	2016.12.26	修改		
材料	60*60*5mm厚鐵通	復核	王禮秋	2016.12.26	日期		
顏色	熱浸鍍鋅	批准			圖號	J835-TT-04b	



美特鋁質 有限公司  
MIDI Aluminium Fabricator Ltd.

工程號 J-835 地盤 天晉平臺

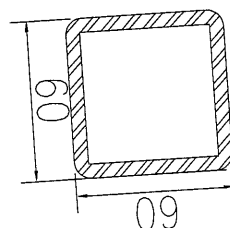
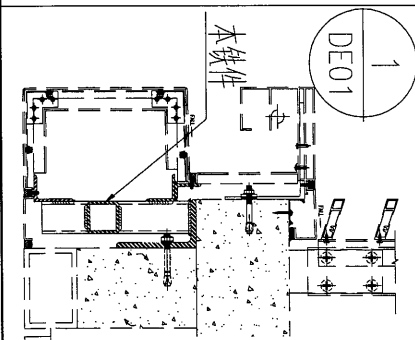
32



R4087

613.3  
612.7

11.3  
602.8

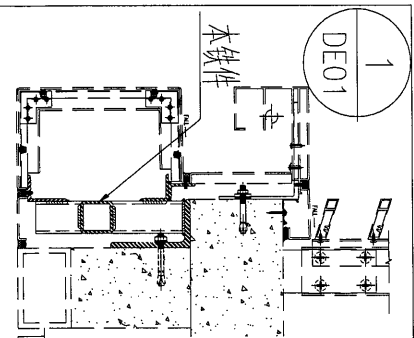
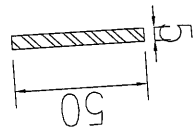
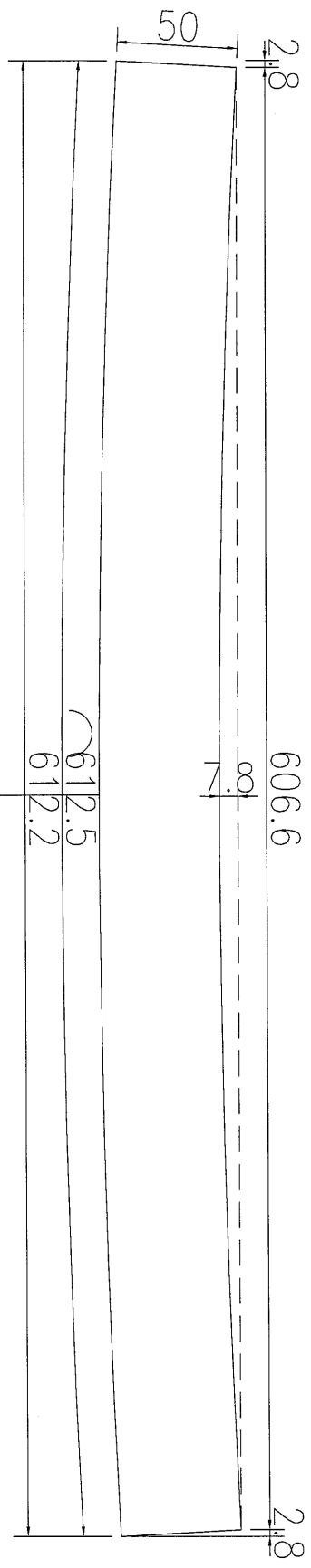


9	数量
	备注

名稱	鐵通加工圖	制圖	吳禕瑜	2016.12.26	修改		
材料	60*60*5mm厚鐵通	復核	王禮秋	2016.12.26	日期		
顏色	熱浸鍍鋅	批准			圖號	J835-TT-04c	



工程號	J-835	地盤	天晉平臺
-----	-------	----	------

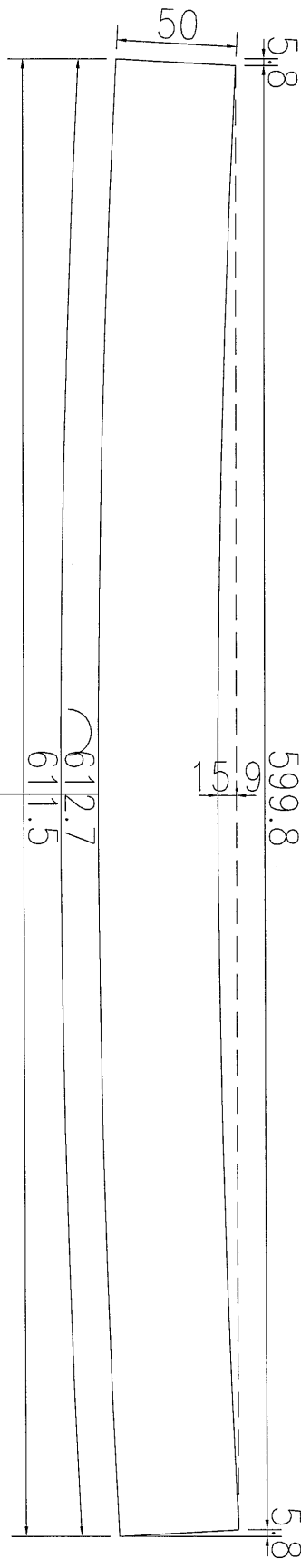


数量	11	备注
----	----	----

名稱	鐵巴加工圖	制圖	吳禕瑜	2017.01.10	修改		
材料	5mm厚铁巴	復核	王礼秋	2017.01.10	日期		
顏色	热浸镀锌	批准			圖號	J835-TB-02	



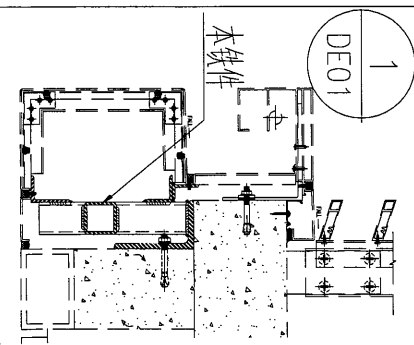
工程號	J-835	地盤	天晉平臺
-----	-------	----	------



R2882

612.7  
611.5

15.9  
599.8



数量	6
备注	

名稱	鐵巴加工圖	制圖	吳祿瑜	2017.01.10	修改		
材料	5mm厚鐵巴	復核	王禮秋	2017.01.10	日期		
顏色	熱浸鍍鋅	批准			圖號	J835-TB-02a	



美特鋁質 有限公司  
MIDI Aluminium Fabricator Ltd.

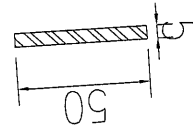
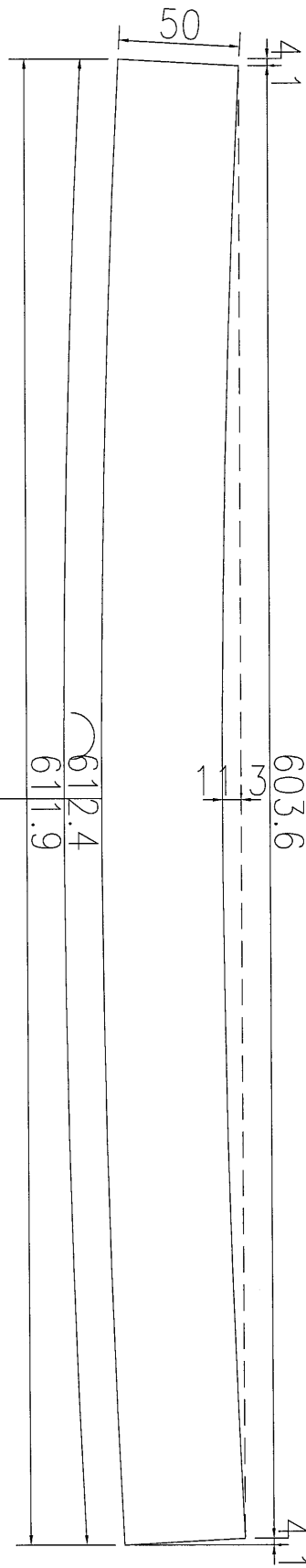
工程號

J-835

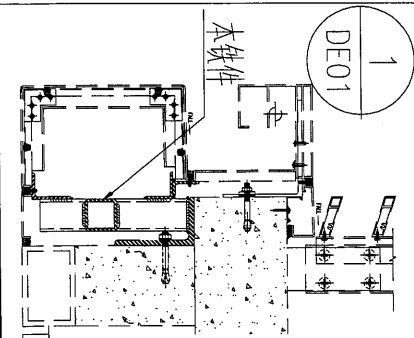
地盤

天晉平臺

38

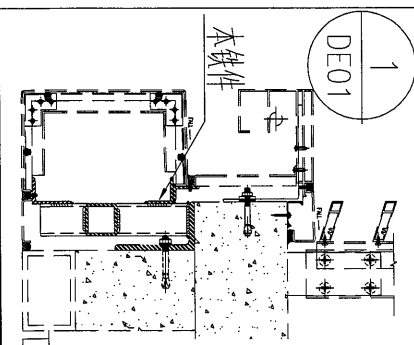
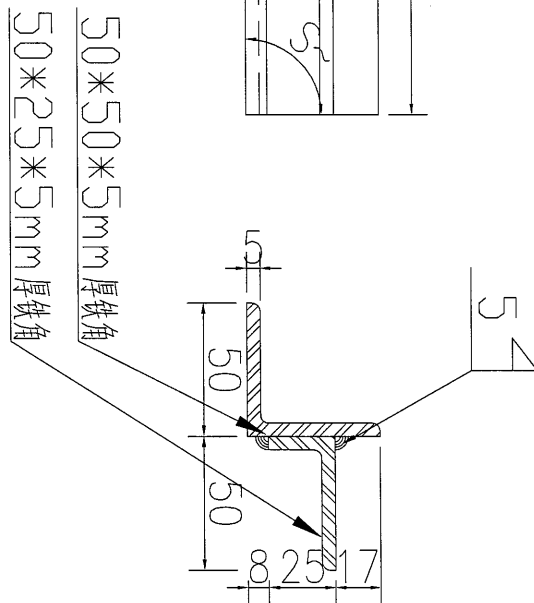
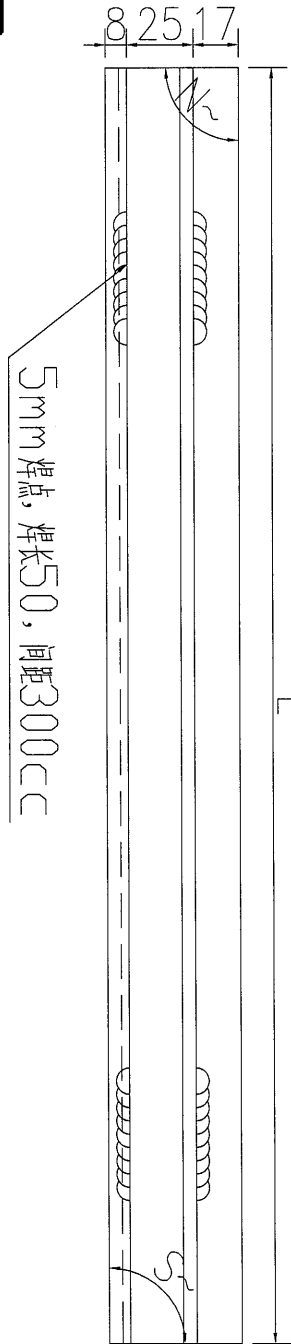
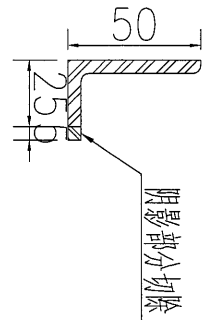
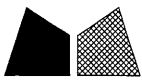


R4082



数量	9
备注	

名稱	鐵巴加工圖	制圖	吳祎瑜	2017.01.10	修改		
材料	5mm厚铁巴	復核	王礼秋	2017.01.10	日期		
顏色	热浸镀锌	批准			圖號	J835-TB-02b	



名稱	鐵角加工圖	制圖	吳禕瑜	2016.12.26	修改		
材料	50x50x5mm 厚铁角+50*25*5mm 厚铁角	復核	王礼秋	2016.12.26	日期		
顏色	热浸镀锌	批准			圖號	J835-TJ-10A	



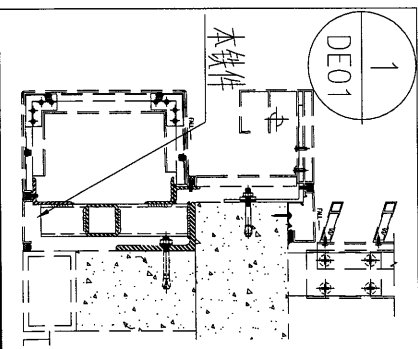
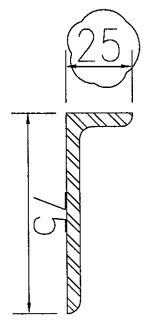
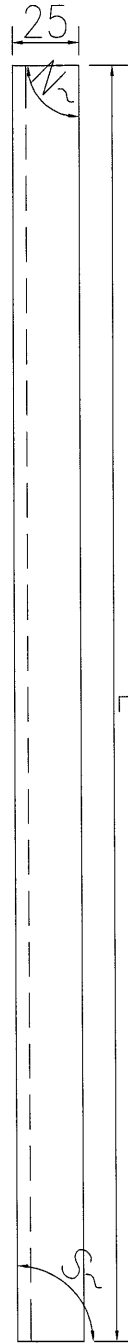
工程號	J-835	地盤	天督平臺
-----	-------	----	------

序號	物料編號	長度 (L)	角度 (N°)	角度 (S°)	數量
1	J835-TJ-10	672.5	90.3	89.7	2
2	J835-TJ-10a	678.7	87.4	94.4	1
3	J835-TJ-10b	680.7	85.3	94.7	2
4	J835-TJ-10c	673.3	87.1	87.5	1
5	J835-TJ-10d	662.3	96.7	83.3	2
6	J835-TJ-10e	670.2	92.8	89.4	1
7					
8	J835-TJ-11	671.6	90.3	88.6	1
9	J835-TJ-11a	665	95	85	11
10	J835-TJ-11b	675.8	90.9	94.4	1
11	J835-TJ-11c	683	83.7	96.3	1
12	J835-TJ-11d	682.4	83.8	95.5	1
13					
14	J835-TJ-12	665.4	94.5	85	1
15					
16	J835-TJ-13	678.7	88.6	95.3	1
17	J835-TJ-13a	682.5	84.6	96.2	1
18	J835-TJ-13b	681.3	83.8	94.4	1
19	J835-TJ-13c	674.5	85.7	87.6	1
20	J835-TJ-13d	666.6	93.9	86.1	3
21	J835-TJ-13e	667.2	93.9	86.8	1
22					
23	J835-TJ-14	671.5	90.4	88.6	1
24	J835-TJ-14a	669.8	92	88	4
25	J835-TJ-14b	671.2	91.7	89.5	1
26	J835-TJ-14c	675.2	88.6	91.4	7
27	J835-TJ-14d	673.4	89.6	90	1

名稱	鐵角加工圖	制圖	吳禕瑜	2016.12.26	修改	
材料		復核	王礼秋	2016.12.26	日期	
顏色		批准			圖號	J835-TJ-10A-1



工程號	J-835	地盤	天晉平臺
-----	-------	----	------



杆擲桶獾 J835-TJ-15A-1

名稱	鐵角加工圖	制圖	吳禕瑜	2016.12.26	修改	A		
材料	75x50x5mm厚鐵角	復核	王禮秋	2016.12.26	日期	2017.01.10		
顏色	熱浸鍍鋅	批准			圖號	J835-TJ-15A		

樓 馱 氣 猴 J835-TJ-15A

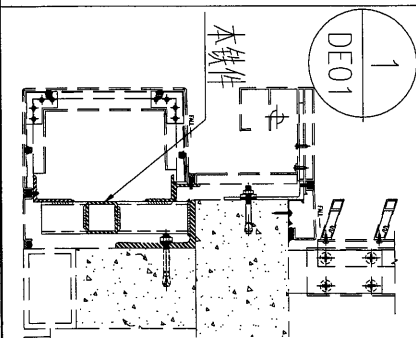
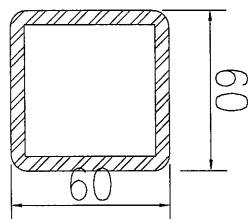
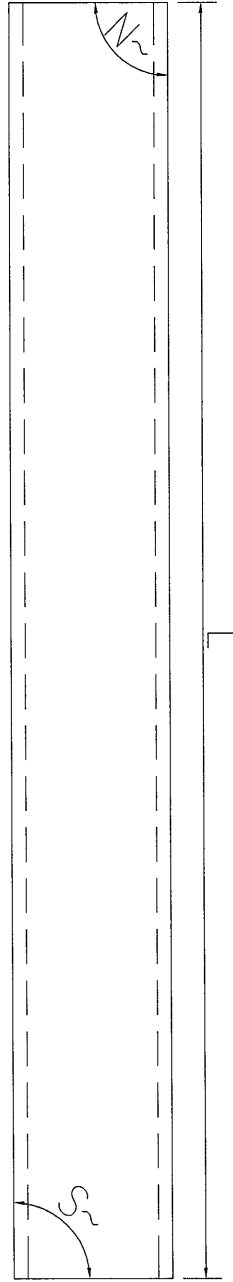
工程號 J-835 地盤 天晉平臺

序號	物料編號	長度 (L)	角度 (N°)	角度 (S°)	數量
1	J835-TJ-15	672.8	90.3	89.7	2
2	J835-TJ-15a	675.6	87.4	94.4	1
3	J835-TJ-15b	676.5	85.3	94.7	2
4	J835-TJ-15c	673.1	87.1	87.5	1
5	J835-TJ-15d	668.2	96.7	83.3	2
6	J835-TJ-15e	671.7	92.8	89.4	1
7					
8	J835-TJ-16	672.3	90.3	88.6	1
9	J835-TJ-16a	669.3	95	85	11
10	J835-TJ-16b	674.3	90.9	94.4	1
11	J835-TJ-16c	677.5	83.7	96.3	1
12	J835-TJ-16d	677.3	83.8	95.5	1
13					
14	J835-TJ-17	669.5	94.5	85	1
15					
16	J835-TJ-18	675.8	88.6	95.3	1
17	J835-TJ-18a	677.4	84.6	96.2	1
18	J835-TJ-18b	676.7	83.8	94.4	1
19	J835-TJ-18c	673.6	85.7	87.6	1
20	J835-TJ-18d	670	93.9	86.1	3
21	J835-TJ-18e	670.3	93.9	86.8	1
22					
23	J835-TJ-19	672.3	90.4	88.6	1
24	J835-TJ-19a	671.5	92	88	4
25	J835-TJ-19b	672.2	91.7	89.5	1
26	J835-TJ-19c	674.1	88.6	91.4	7
27	J835-TJ-19d	673.2	89.6	90	1

名稱	鐵角加工圖	制圖	吳禕瑜	2016.12.26	修改	A
材料		復核	王禮秋	2016.12.26	日期	2017.01.10
顏色		批准			圖號	J835-TJ-15A-1



工程號	J-835	地盤	天管平臺
-----	-------	----	------



杆插桶箍 J835-TT-05A-1

名稱	鐵通加工圖	制圖	吳沛瑜	2016.12.26	修改		
材料	60*60*5mm厚鐵通	復核	王禮秋	2016.12.26	日期		
顏色	熱浸鍍鋅	批准			圖號	J835-TT-05A	

1

樓駁汽艇 J835-TT-05A

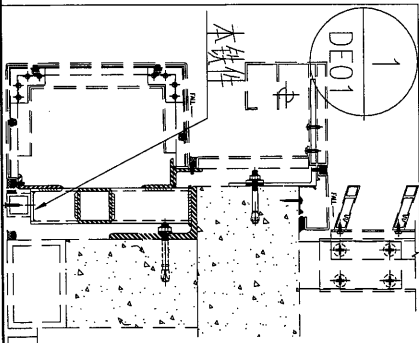
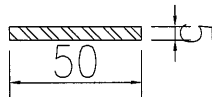
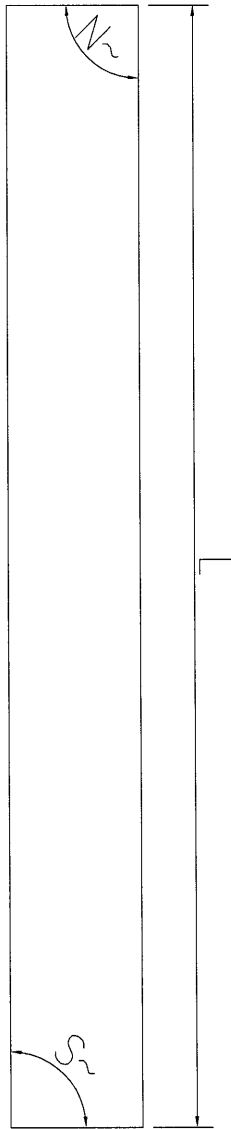
工程號	J-835	地盤	天晉平臺
-----	-------	----	------

序號	物料編號	長度 (L)	角度 (N°)	角度 (S°)	數量
1	J835-TT-05	613	90.3	89.7	2
2	J835-TT-05a	612.5	87.4	94.4	1
3	J835-TT-05b	612.2	85.3	94.7	2
4	J835-TT-05c	612.9	87.1	87.5	1
5	J835-TT-05d	613.6	96.7	83.3	2
6	J835-TT-05e	613.1	92.8	89.4	1
7					
8	J835-TT-06	613.1	90.3	88.6	1
9	J835-TT-06a	613.4	95	85	11
10	J835-TT-06b	612.7	90.9	94.4	1
11	J835-TT-06c	611.7	83.7	96.3	1
12	J835-TT-06d	611.8	83.8	95.5	1
13					
14	J835-TT-07	613.4	94.5	85	1
15					
16	J835-TT-08	612.7	88.6	95.3	1
17	J835-TT-08a	612	84.6	96.2	1
18	J835-TT-08b	611.8	83.8	94.4	1
19	J835-TT-08c	612.7	85.7	87.6	1
20	J835-TT-08d	613.3	93.9	86.1	3
21	J835-TT-08e	613.3	93.9	86.8	1
22					
23	J835-TT-09	613.1	90.4	88.6	1
24	J835-TT-09a	613.2	92	88	4
25	J835-TT-09b	613.1	91.7	89.5	1
26	J835-TT-09c	612.8	88.6	91.4	7
27	J835-TT-09d	613	89.6	90	1

名稱	鐵通加工圖	制圖	吳禕瑜	2016.12.26	修改	
材料		復核	王礼秋	2016.12.26	日期	
顏色		批准			圖號	J835-TT-5A-1



工程號	J-835	地盤	天晉平臺
-----	-------	----	------



杆擲桶獵 J835-TB-03A-1

名稱	鐵巴加工圖	制圖	吳祎瑜	2017.01.10	修改			
材料	5mm厚鐵巴	復核	王禮秋	2017.01.10	日期			
顏色	熱浸鍍鋅	批准			圖號	J835-TB-03A		

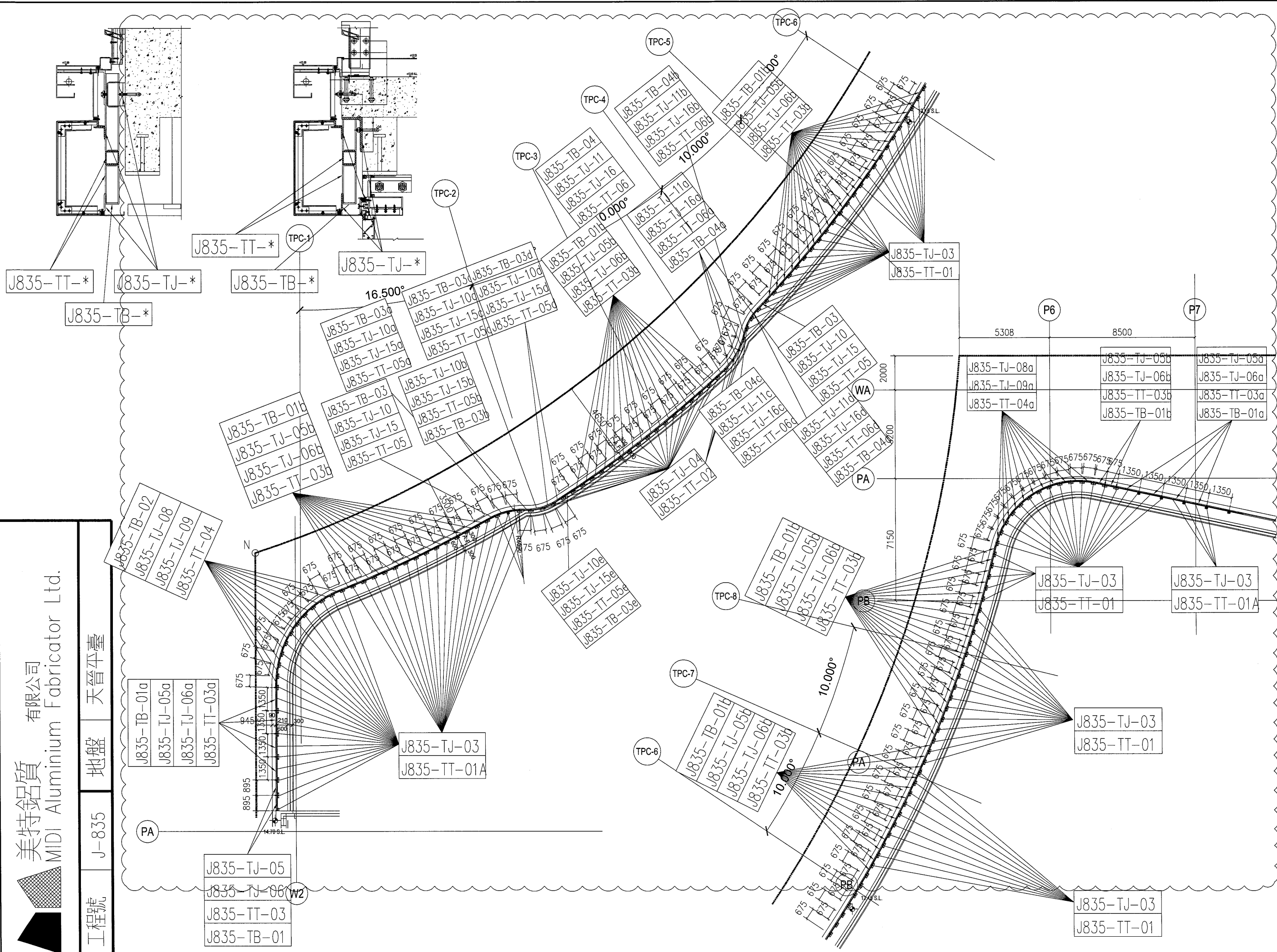
83

樓底汽猴 J835-TB-03A

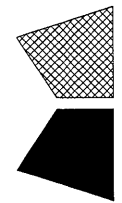
工程號	J-835	地盤	天晉平臺
-----	-------	----	------

序號	物料編號	長度 (L)	角度 (N°)	角度 (S°)	數量
1	J835-TB-03	613.1	90.3	89.7	2
2	J835-TB-03a	611.8	87.4	94.4	1
3	J835-TB-03b	611.3	85.3	94.7	2
4	J835-TB-03c	612.9	87.1	87.5	1
5	J835-TB-03d	614.8	96.7	83.3	2
6	J835-TB-03e	613.4	92.8	89.4	1
7					
8	J835-TB-04	613.2	90.3	88.6	1
9	J835-TB-04a	614.3	95	85	11
10	J835-TB-04b	612.4	90.9	94.4	1
11	J835-TB-04c	610.6	83.7	96.3	1
12	J835-TB-04d	610.8	83.8	95.5	1
13					
14	J835-TB-05	614.2	94.5	85	1
15					
16	J835-TB-06	612.1	88.6	95.3	1
17	J835-TB-06a	611	84.6	96.2	1
18	J835-TB-06b	610.9	83.8	94.4	1
19	J835-TB-06c	612.6	85.7	87.6	1
20	J835-TB-06d	614	93.9	86.1	3
21	J835-TB-06e	613.9	93.9	86.8	1
22					
23	J835-TB-07	613.2	90.4	88.6	1
24	J835-TB-07a	613.5	92	88	4
25	J835-TB-07b	613.3	91.7	89.5	1
26	J835-TB-07c	612.6	88.6	91.4	7
27	J835-TB-07d	613	89.6	90	1

名稱	鐵巴加工圖	制圖	吳禕瑜	2017.01.10	修改	
材料		復核	王礼秋	2017.01.10	日期	
顏色		批准			圖號	J835-TB-03A-1



名稱	TYPE1 鐵件安裝位置圖	制圖	吳禕瑜	2016.12.28	修改	A
材料		復核	王礼秋	2016.12.28	日期	2017.01.10
顏色		批准			圖號	J835-TJW1



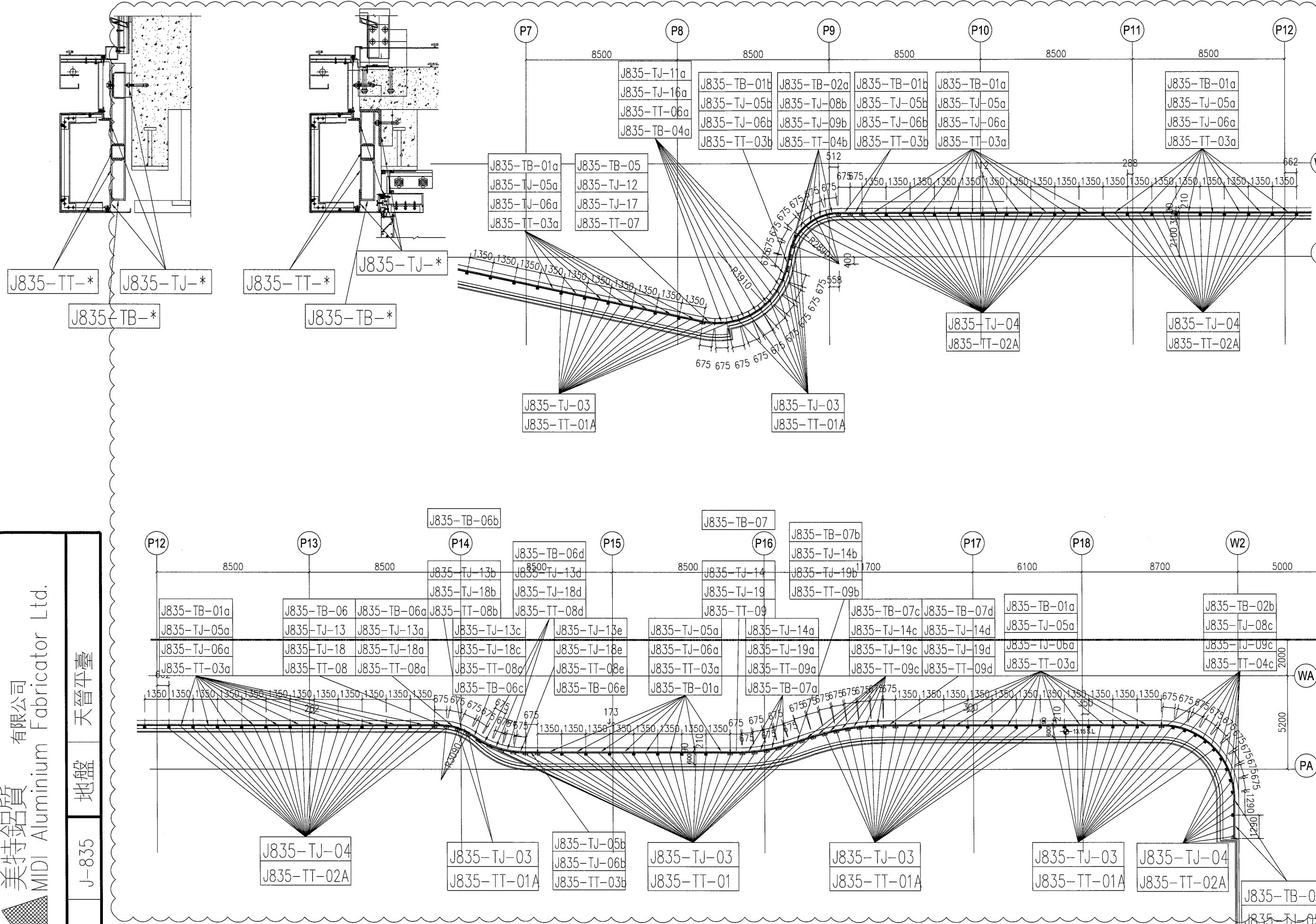
美特鋁質有限公司  
MIDI Aluminium Fabricator Ltd.

工程號

J-835

地盤

天晉平臺



名稱	TYPE1 鐵件安裝位置圖	修改	A	圖號	J835-TJW2
材料		日期	2017.01.10	圖號	
顏色		日期	2016.12.28	圖號	
		製圖	吳禕瑜	圖號	
		復核	王礼秋	圖號	
		批准		圖號	