

工程指示 / 要求簡箋(E.I.)

工程指示編號：EI 6601/16 修改版次：  
 工程編號：J835 工程名稱：TKO 66D 平台  
 工程項目：鋁飾板 — 確認地盤用鐵件加工圖紙  
 收件人：羅小姐 發件人：Eddie 日期：2016-12-31

要求提供 /  確認 事項：

- |   |                                     |                               |
|---|-------------------------------------|-------------------------------|
| <input type="checkbox"/> 初步鋁料 B.M.                    | <input type="checkbox"/> 加工拆圖，然後生產  | <input type="checkbox"/> 尺寸表  |
| <input type="checkbox"/> 正式鋁料 B.M.                    | <input type="checkbox"/> 技術上資料 / 指示 | <input type="checkbox"/> 報價   |
| <input type="checkbox"/> 配件 B.M.                      | <input type="checkbox"/> 樣辦或貨品說明書   | <input type="checkbox"/> 分判合約 |
| <input checked="" type="checkbox"/> 其他： <u>鐵件加工圖紙</u> |                                     |                               |

內容：

請按附頁加工圖紙加工，須按期完成

驗焊：100%目測 + 20%磁粉

請在 2017年1月23日 前完成上列要求。

附有關圖紙 / 文件：

1+ 24頁

以上項目為：

- 原合約工程包       原合約工程加 / 減賬       新工程報價

原因：-

分發東莞各部門：

- ( ) 生產技術總監  連附件    ( ) 技術部  連附件    ( ) 生產部  連附件    ( ) 機械設計部  連附件  
 ( ) 採購部  連附件    ( ) 生產統籌部  連附件  
 ( ) 質檢部  連附件    ( ) 會計部  連附件    ( ) 報關組  連附件    ( ) 其他 \_\_\_\_\_  連附件

分發香港各部門：

- ( ) 行政部  連附件    ( ) 會計部  連附件    ( ) 統籌部  連附件     工程部地盤科文  連附件 有哥  
 ( ) 採購部  連附件    ( ) QS 部  連附件    ( ) 維修部  連附件    ( ) 其他 \_\_\_\_\_  連附件

傳遞編號：

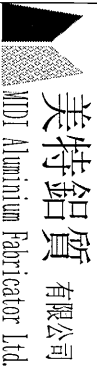
HK

(FTP)

發件人簽署：

Eddie 2016.12.31

項目經理簽署：

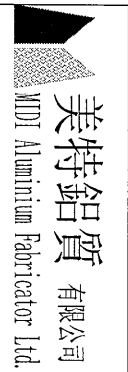


美特鋁質有限公司  
MDT Aluminium Fabricator Ltd.

BM編號: [ ] 修改版次: [ ] A/C Code: [ ] 鐵件總重量KG: 12296.77 此BM依據最新施工圖資料計算

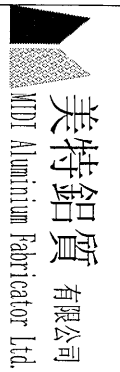
工程號:	J-835	計算:	吳禕瑜	日期:	28/12/2016	送呈:	施哥
地盤名稱:	天晉平臺	核對:	王禮秋	日期:	28/12/2016	副本:	
項目類別:	鋁板項目 鐵件加工圖	批准:		日期:			

序號	修改內容	鐵件圖號	图纸名稱	顏色	實用	後備	總數	單位	單件 (kg)	總重量 (kg)	備注
1		J835-TT-01	鐵通加工圖	熱浸鍍鋅	64	0	64	件	3.324	212.736	
2		J835-TJ-03	鐵角加工圖	熱浸鍍鋅+噴瀝青油	124	0	124	件	3.628	449.872	
3		J835-TT-02	鐵通加工圖	熱浸鍍鋅	64	13	77	件	5.006	385.462	
4		J835-TJ-04	鐵角加工圖	熱浸鍍鋅+噴瀝青油	64	13	77	件	1.304	100.408	
5		J835-TJ-05	鐵角加工圖	熱浸鍍鋅	77	0	77	件	5.770	444.290	
6		J835-TJ-05a	鐵角加工圖	熱浸鍍鋅	77	0	77	件	8.710	670.670	
7		J835-TJ-05b	鐵角加工圖	熱浸鍍鋅	77	0	77	件	4.348	334.796	
8		J835-TJ-05c	鐵角加工圖	熱浸鍍鋅	77	0	77	件	8.322	640.794	
9		J835-TJ-06	鐵角加工圖	熱浸鍍鋅	77	0	77	件	4.182	322.014	
10		J835-TJ-06a	鐵角加工圖	熱浸鍍鋅	77	0	77	件	6.313	486.101	
11		J835-TJ-06b	鐵角加工圖	熱浸鍍鋅	77	0	77	件	3.152	242.704	
12		J835-TJ-06c	鐵角加工圖	熱浸鍍鋅	77	0	77	件	6.032	464.464	
13		J835-TT-03	鐵通加工圖	熱浸鍍鋅	77	0	77	件	7.380	568.260	
14		J835-TT-03a	鐵通加工圖	熱浸鍍鋅	77	0	77	件	11.411	878.647	
15		J835-TT-03b	鐵通加工圖	熱浸鍍鋅	77	0	77	件	5.431	418.187	
16		J835-TT-03c	鐵通加工圖	熱浸鍍鋅	77	0	77	件	10.879	837.683	
17		J835-TJ-07	鐵組焊件加工圖	熱浸鍍鋅+噴瀝青油	77	0	77	件	3.056	235.312	
18		J835-TJ-08	鐵角加工圖	熱浸鍍鋅	77	0	77	件	4.384	337.568	
19		J835-TJ-08a	鐵角加工圖	熱浸鍍鋅	77	0	77	件	4.392	338.184	
20		J835-TJ-08b	鐵角加工圖	熱浸鍍鋅	77	0	77	件	4.429	341.033	
21		J835-TJ-08c	鐵角加工圖	熱浸鍍鋅	77	0	77	件	4.403	339.031	



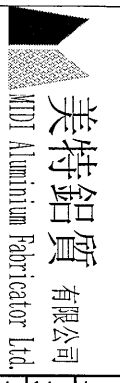
BM編號	工程號:	J-835	計算:	吳禕瑜	日期:	28/12/2016	送呈: 施哥				
	修改內容	鐵件圖號	圖紙名稱	顏色	實用	後備	總數	單位	單件 (kg)	總重量 (kg)	備注
	修改版次:		A/C Code:				鐵件總重量KG:	12296.77	此BM依據最新施工圖資料計算		
	項目類別:	鋁板項目 鐵件加工圖	核對:	王禮秋	日期:	28/12/2016	副本:				

序號	修改內容	鐵件圖號	圖紙名稱	顏色	實用	後備	總數	單位	單件 (kg)	總重量 (kg)	備注
22		J835-TJ-09	鐵角加工圖	熱浸鍍鋅	77	0	77	件	3.144	242.088	
23		J835-TJ-09a	鐵角加工圖	熱浸鍍鋅	77	0	77	件	3.143	242.011	
24		J835-TJ-09b	鐵角加工圖	熱浸鍍鋅	77	0	77	件	3.139	241.703	
25		J835-TJ-09c	鐵角加工圖	熱浸鍍鋅	77	0	77	件	3.141	241.857	
26		J835-TT-04	鐵通加工圖	熱浸鍍鋅	77	0	77	件	5.431	418.187	
27		J835-TT-04a	鐵通加工圖	熱浸鍍鋅	77	0	77	件	5.432	418.264	
28		J835-TT-04b	鐵通加工圖	熱浸鍍鋅	77	0	77	件	5.438	418.726	
29		J835-TT-04c	鐵通加工圖	熱浸鍍鋅	77	0	77	件	5.433	418.341	
30		J835-TJ-10	鐵角加工圖	熱浸鍍鋅	2	0	2	件	4.345	8.690	
31		J835-TJ-10a	鐵角加工圖	熱浸鍍鋅	1	0	1	件	4.385	4.385	
32		J835-TJ-10b	鐵角加工圖	熱浸鍍鋅	2	0	2	件	4.398	8.796	
33		J835-TJ-10d	鐵角加工圖	熱浸鍍鋅	1	0	1	件	4.350	4.350	
34		J835-TJ-10e	鐵角加工圖	熱浸鍍鋅	2	0	2	件	4.279	8.558	
35		J835-TJ-10f	鐵角加工圖	熱浸鍍鋅	1	0	1	件	4.330	4.330	
36		J835-TJ-11	鐵角加工圖	熱浸鍍鋅	1	0	1	件	4.339	4.339	
37		J835-TJ-11a	鐵角加工圖	熱浸鍍鋅	11	0	11	件	4.297	47.267	
38		J835-TJ-11b	鐵角加工圖	熱浸鍍鋅	1	0	1	件	4.366	4.366	
39		J835-TJ-11c	鐵角加工圖	熱浸鍍鋅	1	0	1	件	4.413	4.413	
40		J835-TJ-11d	鐵角加工圖	熱浸鍍鋅	1	0	1	件	4.409	4.409	
41		J835-TJ-12	鐵角加工圖	熱浸鍍鋅	1	0	1	件	4.299	4.299	
42		J835-TJ-13	鐵角加工圖	熱浸鍍鋅	1	0	1	件	4.385	4.385	



<b>美特鋁質有限公司</b> MTDI Aluminium Fabricator Ltd.		工程號: J-835	計算:	吳禕瑜	日期:	28/12/2016	送呈: 施哥
項目類別: 鋁板項目 鐵件加工圖		地盤名稱: 天晉平臺	核對:	王禮秋	日期:	28/12/2016	副本:
修改版次:			批准:		日期:		
BM編號			A/C Code:		鐵件總重量KG: 12296.77		此BM依據最新施工圖資料計算

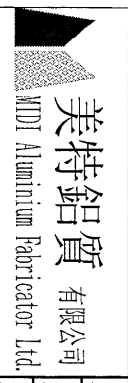
序號	修改內容	鐵件圖號	图纸名稱	顏色	實用	後備	總數	單位	單件 (kg)	總重量 (kg)	備注
43		J835-TJ-13a	鐵角加工圖	熱浸鍍鋅	1	0	1	件	4.410	4.410	
44		J835-TJ-13b	鐵角加工圖	熱浸鍍鋅	1	0	1	件	4.402	4.402	
45		J835-TJ-13c	鐵角加工圖	熱浸鍍鋅	1	0	1	件	4.358	4.358	
46		J835-TJ-13d	鐵角加工圖	熱浸鍍鋅	3	0	3	件	4.307	12.921	
47		J835-TJ-13e	鐵角加工圖	熱浸鍍鋅	1	0	1	件	4.311	4.311	
48		J835-TJ-14	鐵角加工圖	熱浸鍍鋅	1	0	1	件	4.339	4.339	
49		J835-TJ-14a	鐵角加工圖	熱浸鍍鋅	4	0	4	件	4.328	17.312	
50		J835-TJ-14b	鐵角加工圖	熱浸鍍鋅	1	0	1	件	4.337	4.337	
51		J835-TJ-14c	鐵角加工圖	熱浸鍍鋅	7	0	7	件	4.363	30.541	
52		J835-TJ-14d	鐵角加工圖	熱浸鍍鋅	1	0	1	件	4.351	4.351	
53		J835-TJ-15	鐵角加工圖	熱浸鍍鋅	2	0	2	件	3.153	6.306	
54		J835-TJ-15a	鐵角加工圖	熱浸鍍鋅	1	0	1	件	3.141	3.141	
55		J835-TJ-15b	鐵角加工圖	熱浸鍍鋅	2	0	2	件	3.137	6.274	
56		J835-TJ-15d	鐵角加工圖	熱浸鍍鋅	1	0	1	件	3.151	3.151	
57		J835-TJ-15e	鐵角加工圖	熱浸鍍鋅	2	0	2	件	3.173	6.346	
58		J835-TJ-15f	鐵角加工圖	熱浸鍍鋅	1	0	1	件	3.157	3.157	
59		J835-TJ-16	鐵角加工圖	熱浸鍍鋅	1	0	1	件	3.154	3.154	
60		J835-TJ-16a	鐵角加工圖	熱浸鍍鋅	11	0	11	件	3.167	34.837	
61		J835-TJ-16b	鐵角加工圖	熱浸鍍鋅	1	0	1	件	3.147	3.147	
62		J835-TJ-16c	鐵角加工圖	熱浸鍍鋅	1	0	1	件	3.132	3.132	
63		J835-TJ-16d	鐵角加工圖	熱浸鍍鋅	1	0	1	件	3.133	3.133	



BM編號	工程號:	J-835	計算:	吳禕瑜	日期:	28/12/2016	送呈: 施哥
	地盤名稱:	天晉平臺	核對:	王禮秋	日期:	28/12/2016	副本:
	項目類別:	鋁板項目 鐵件加工圖	批准:		日期:		
	修改版次:		A/C Code:		鐵件總重量KG: 12296.77		
此BM依據最新施工圖資料計算							

序號	修改內容	鐵件圖號	图纸名稱	顏色	實用	後備	總數	單位	單件 (kg)	總重量 (kg)	備注
64		J835-TJ-17	鐵角加工圖	熱浸鍍鋅	1	0	1	件	3.166	3.166	
65		J835-TJ-18	鐵角加工圖	熱浸鍍鋅	1	0	1	件	3.143	3.143	
66		J835-TJ-18a	鐵角加工圖	熱浸鍍鋅	1	0	1	件	3.134	3.134	
67		J835-TJ-18b	鐵角加工圖	熱浸鍍鋅	1	0	1	件	3.134	3.134	
68		J835-TJ-18c	鐵角加工圖	熱浸鍍鋅	1	0	1	件	3.148	3.148	
69		J835-TJ-18d	鐵角加工圖	熱浸鍍鋅	3	0	3	件	3.163	9.489	
70		J835-TJ-18e	鐵角加工圖	熱浸鍍鋅	1	0	1	件	3.162	3.162	
71		J835-TJ-19	鐵角加工圖	熱浸鍍鋅	1	0	1	件	3.154	3.154	
72		J835-TJ-19a	鐵角加工圖	熱浸鍍鋅	4	0	4	件	3.157	12.628	
73		J835-TJ-19b	鐵角加工圖	熱浸鍍鋅	1	0	1	件	3.155	3.155	
74		J835-TJ-19c	鐵角加工圖	熱浸鍍鋅	7	0	7	件	3.147	22.029	
75		J835-TJ-19d	鐵角加工圖	熱浸鍍鋅	1	0	1	件	3.151	3.151	
76		J835-TT-05	鐵通加工圖	熱浸鍍鋅	2	0	2	件	5.431	10.862	
77		J835-TT-05a	鐵通加工圖	熱浸鍍鋅	1	0	1	件	5.426	5.426	
78		J835-TT-05b	鐵通加工圖	熱浸鍍鋅	2	0	2	件	5.424	10.848	
79		J835-TT-05d	鐵通加工圖	熱浸鍍鋅	1	0	1	件	5.430	5.430	
80		J835-TT-05e	鐵通加工圖	熱浸鍍鋅	2	0	2	件	5.436	10.872	
81		J835-TT-05f	鐵通加工圖	熱浸鍍鋅	1	0	1	件	5.432	5.432	
82		J835-TT-06	鐵通加工圖	熱浸鍍鋅	1	0	1	件	5.432	5.432	
83		J835-TT-06a	鐵通加工圖	熱浸鍍鋅	11	0	11	件	5.434	59.774	
84		J835-TT-06b	鐵通加工圖	熱浸鍍鋅	1	0	1	件	5.428	5.428	

47



BM編號	工程號:	J-835	計算:	吳禕瑜	日期:	28/12/2016	送呈:施哥
	地盤名稱:	天晉平臺	核對:	王禮秋	日期:	28/12/2016	副本:
	項目類別:	鋁板項目 鐵件加工圖	批准:		日期:		
	修改版次:		AMC Code:		鐵件總重量KG: 12296.77		
此BM依據最新施工圖資料計算							

序號	修改內容	鐵件圖號	圖紙名稱	顏色	實用	後備	總數	單位	單件 (kg)	總重量 (kg)	備注
85		J835-TT-06c	鐵通加工圖	熱浸鍍鋅	1	0	1	件	5.419	5.419	
86		J835-TT-06d	鐵通加工圖	熱浸鍍鋅	1	0	1	件	5.420	5.420	
87		J835-TT-07	鐵通加工圖	熱浸鍍鋅	1	0	1	件	5.434	5.434	
88		J835-TT-08	鐵通加工圖	熱浸鍍鋅	1	0	1	件	5.428	5.428	
89		J835-TT-08a	鐵通加工圖	熱浸鍍鋅	1	0	1	件	5.422	5.422	
90		J835-TT-08b	鐵通加工圖	熱浸鍍鋅	1	0	1	件	5.420	5.420	
91		J835-TT-08c	鐵通加工圖	熱浸鍍鋅	1	0	1	件	5.428	5.428	
92		J835-TT-08d	鐵通加工圖	熱浸鍍鋅	3	0	3	件	5.433	16.299	
93		J835-TT-08e	鐵通加工圖	熱浸鍍鋅	1	0	1	件	5.433	5.433	
94		J835-TT-09	鐵通加工圖	熱浸鍍鋅	1	0	1	件	5.432	5.432	
95		J835-TT-09a	鐵通加工圖	熱浸鍍鋅	4	0	4	件	5.433	21.732	
96		J835-TT-09b	鐵通加工圖	熱浸鍍鋅	1	0	1	件	5.432	5.432	
97		J835-TT-09c	鐵通加工圖	熱浸鍍鋅	7	0	7	件	5.429	38.003	
98		J835-TT-09d	鐵通加工圖	熱浸鍍鋅	1	0	1	件	5.431	5.431	
99					合計:		2408	件	合共:	12296.770	KG

加工說明

1.所有需燒焊之鐵件均需驗磁粉焊20%,目測100%,除特別注明外,詳見附件8.56-1

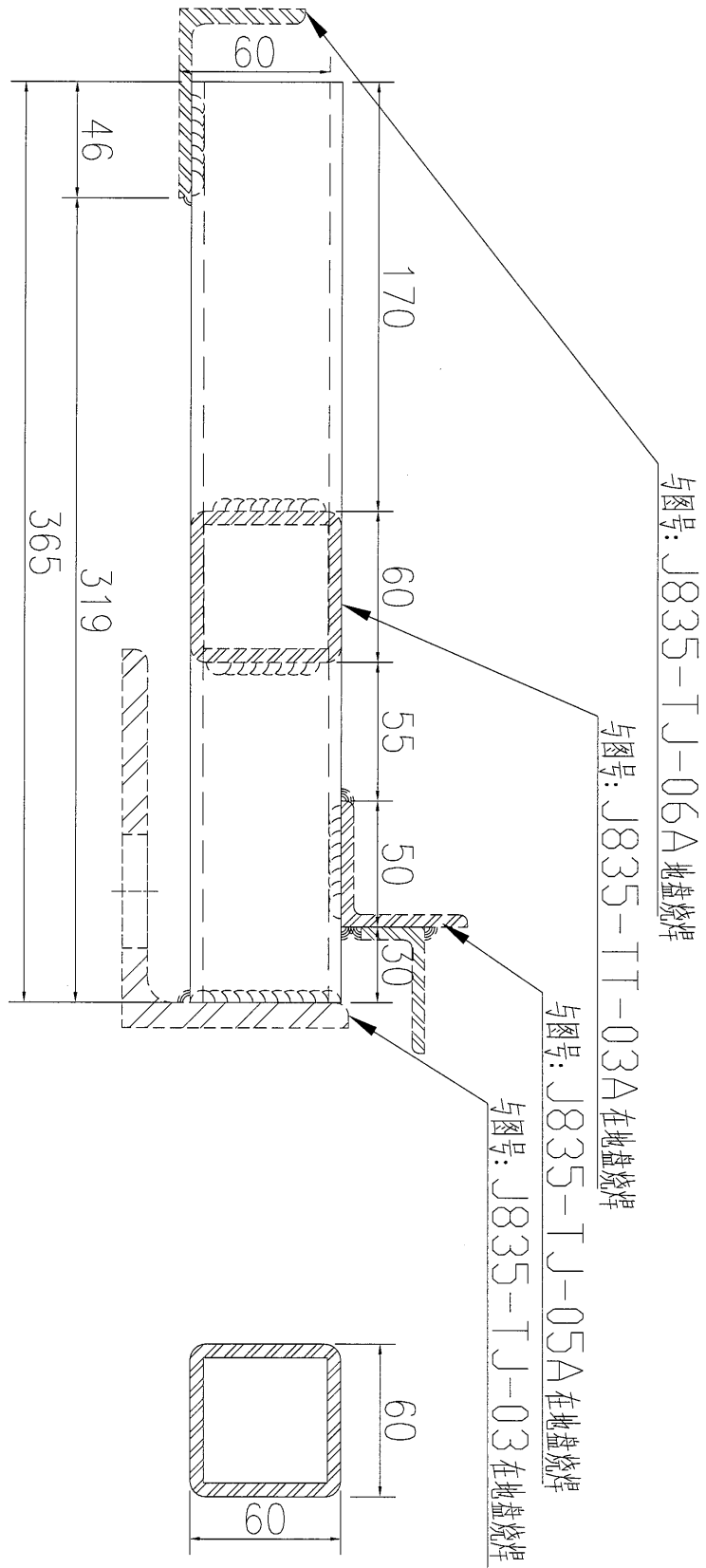
2.所有鐵件均需熱浸鍍鋅,材質為Grade S275(BS EN10025 & EN10210)

3.加工成品分三批交地盤,到貨前需提前三至五天聯絡地盤負責人以便安排申請入閘紙及告知來貨詳情

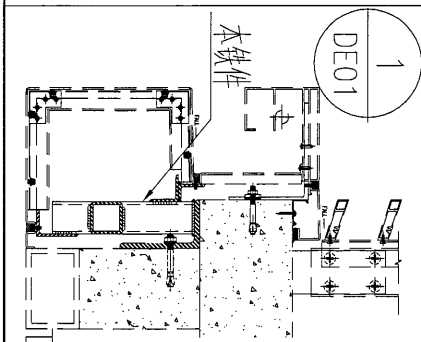




工程號 J-835 地盤 天管平臺

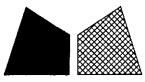


备注: 铁架所有焊缝均为5mm。

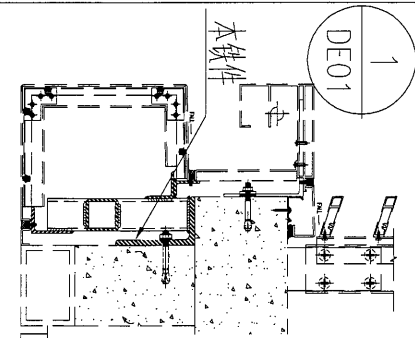
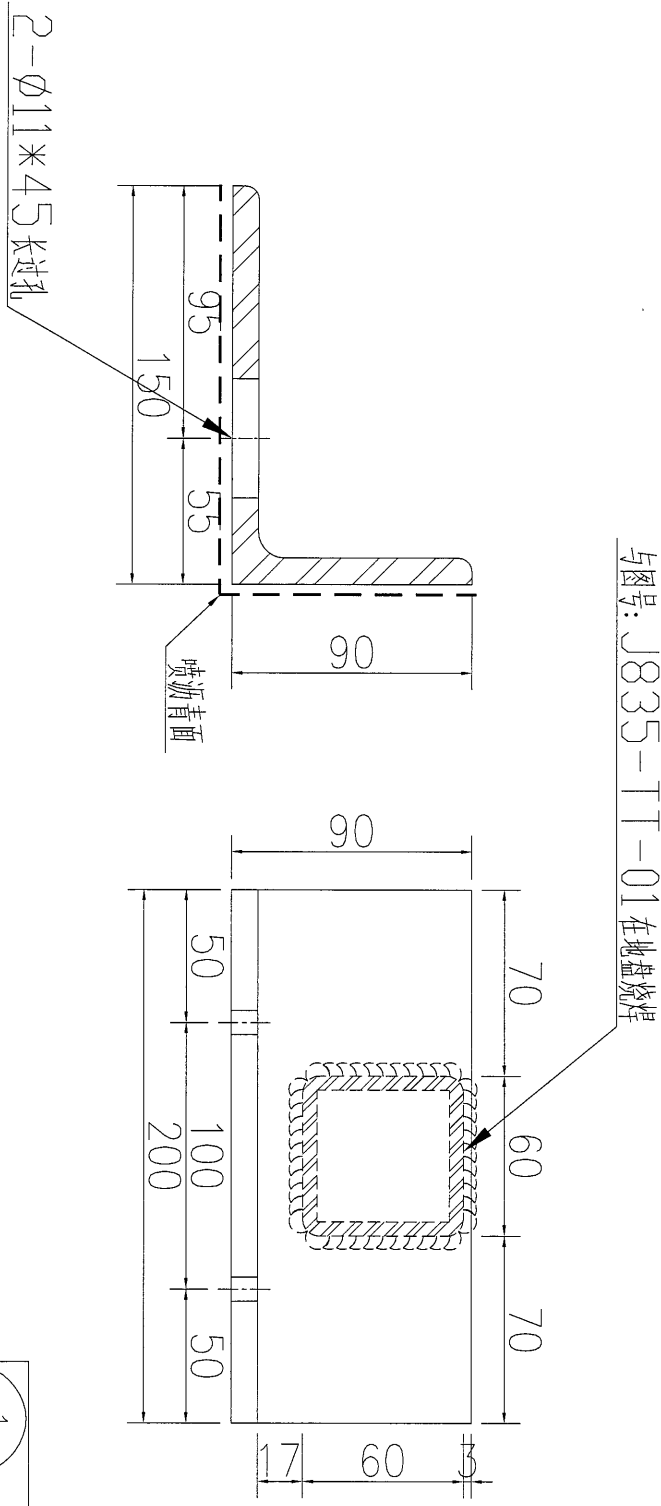


数量	备注
175	

名稱	鐵通加工圖	制圖	吳祿瑜	2016.12.26	修改	
材料	60*60*5mm厚鐵通	復核	王禮秋	2016.12.26	日期	
顏色	熱浸鍍鋅	批准			圖號	J835-TT-01



工程號	J-835	地盤	天晉平臺
-----	-------	----	------



数量	175	备注	
----	-----	----	--

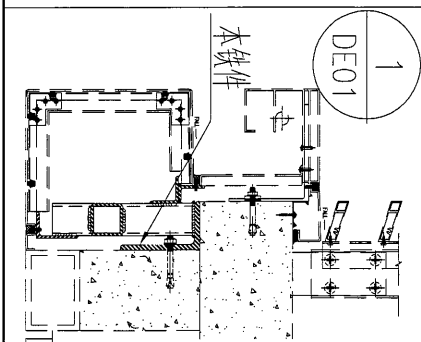
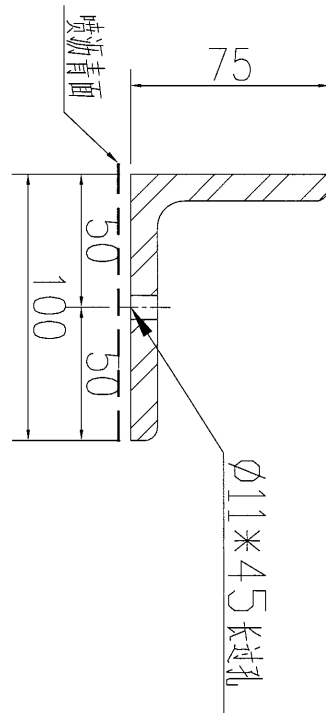
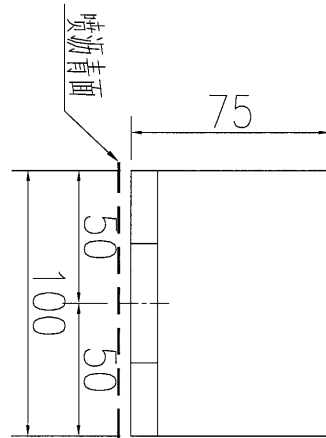
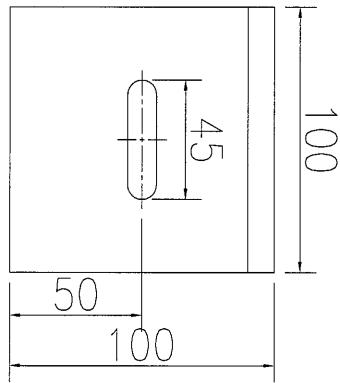
名稱	鐵角加工圖	制圖	吳祿瑜	2016.12.26	修改		
材料	150*90*10mm厚鐵角	復核	王禮秋	2016.12.26	日期		
顏色	熱浸鍍鋅+噴瀝青油	批准			圖號	J835-TJ-03	





工程號 J-835 地盤 天晉平臺

注：此铁角规格节点中没有标清楚，请香港确定



数量	备注
136	

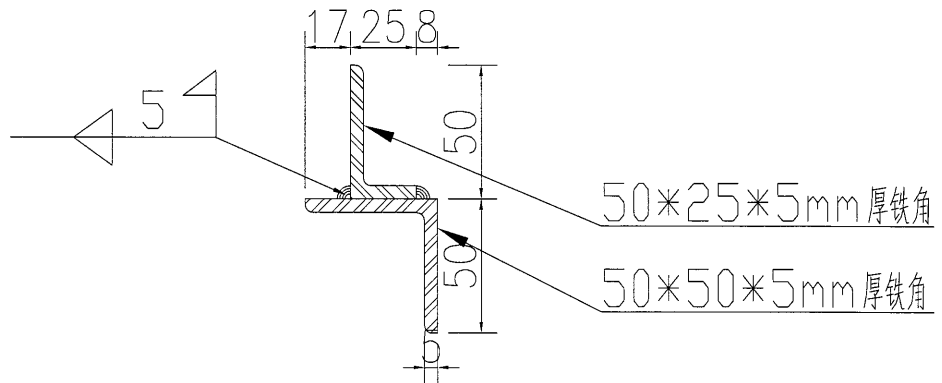
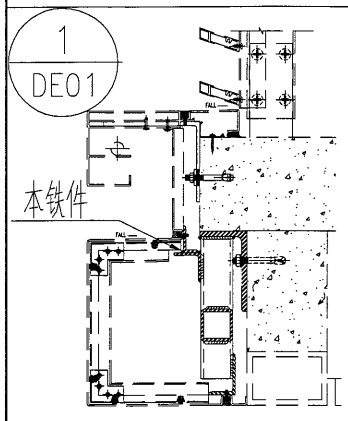
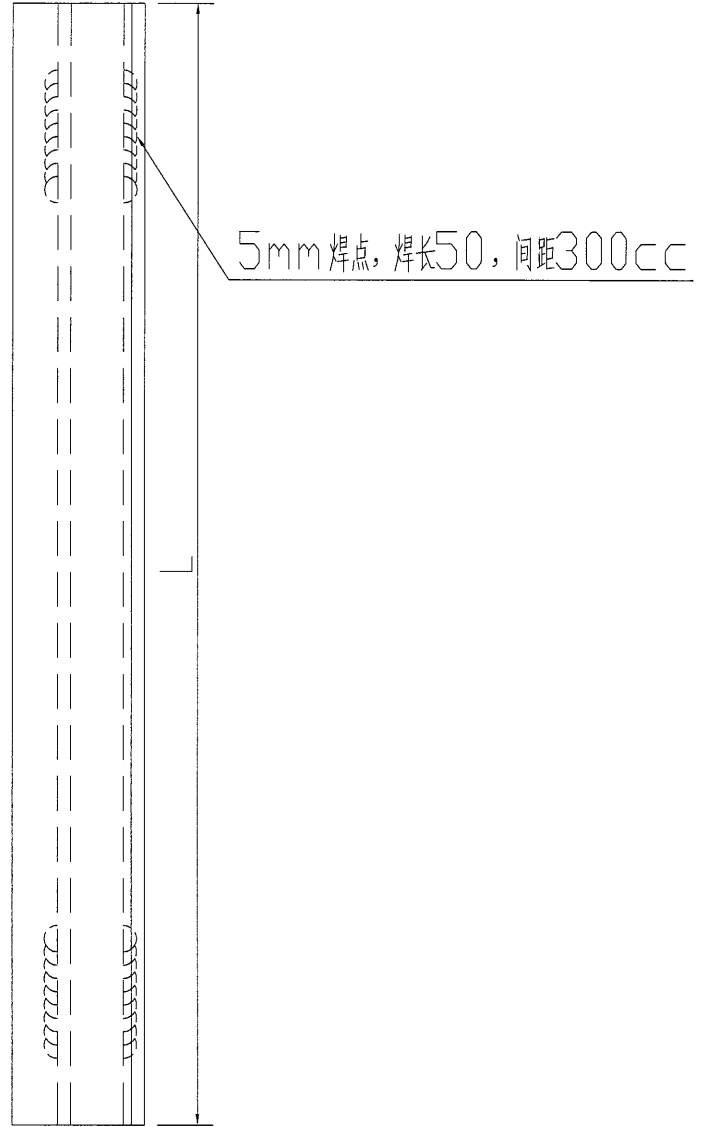
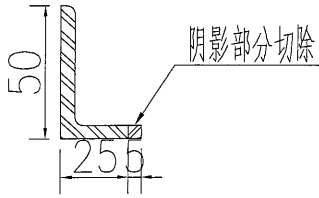
名稱	鐵角加工圖	制圖	吳禕瑜	2016.12.26	修改		
材料	100*75*10mm厚铁角	復核	王礼秋	2016.12.26	日期		
顏色	热浸镀锌+喷沥青油	批准			圖號	J835-TJ-04	



美特鋁質 有限公司  
MIDI Aluminium Fabricator Ltd.

序號	物料編號	長度 (L)	分格	數量
1	J835-TJ-05	893	895	2
2	J835-TJ-05a	1348	1350	63
3	J835-TJ-05b	673	675	90
4	J835-TJ-05c	1288	1290	2

工程號 J-835 地盤 天晉平臺



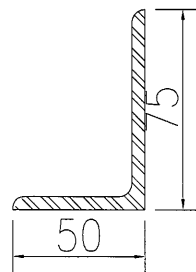
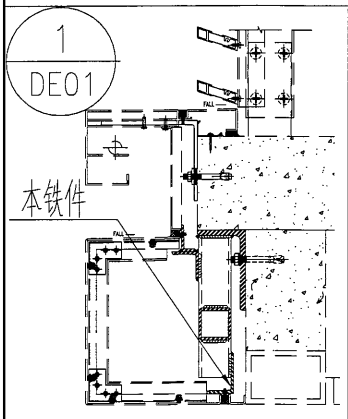
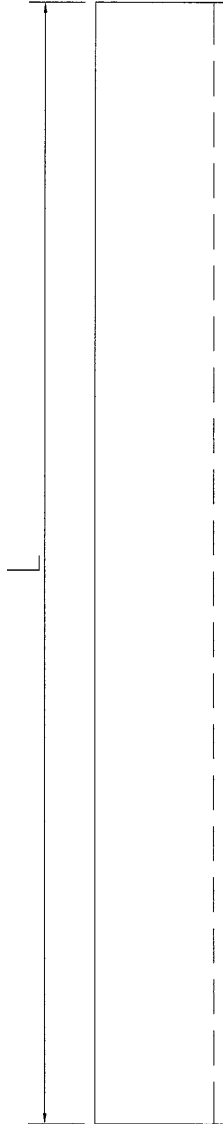
名稱	鐵角加工圖	制圖	吳沛瑜	2016.12.26	修改		
材料	50x50x5mm厚铁角+50*25*5mm厚铁角	復核	王礼秋	2016.12.26	日期		
顏色	热浸镀锌	批准			圖號	J835-TJ-05A	



美特鋁質 有限公司  
MIDI Aluminium Fabricator Ltd.

序號	物料編號	長度 (L)	分格	數量
1	J835-TJ-06	893	895	2
2	J835-TJ-06a	1348	1350	63
3	J835-TJ-06b	673	675	90
4	J835-TJ-06c	1288	1290	2

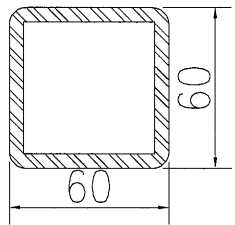
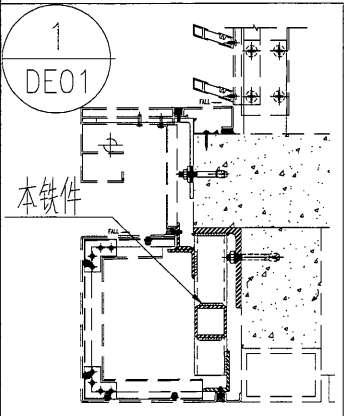
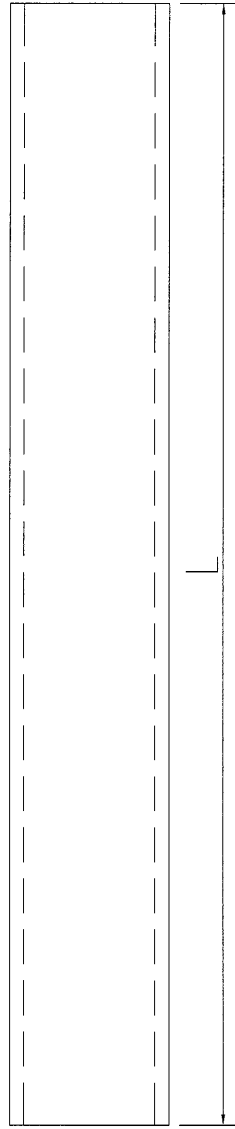
工程號 J-835 地盤 天晉平臺



名稱	鐵角加工圖	制圖	吳祎瑜	2016.12.26	修改			
材料	75x50x5mm厚铁角	復核	王礼秋	2016.12.26	日期			
顏色	热浸镀锌	批准			圖號	J835-TJ-06A		

序號	物料編號	長度 (L)	分格	數量
1	J835-TT-03	833	895	2
2	J835-TT-03a	1288	1350	63
3	J835-TT-03b	613	675	90
4	J835-TT-03c	1228	1290	2

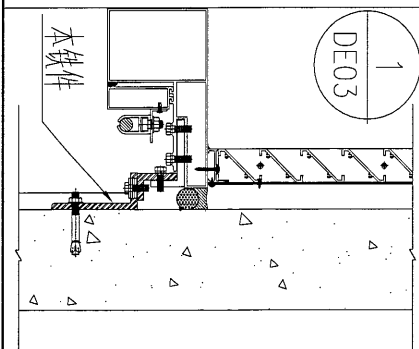
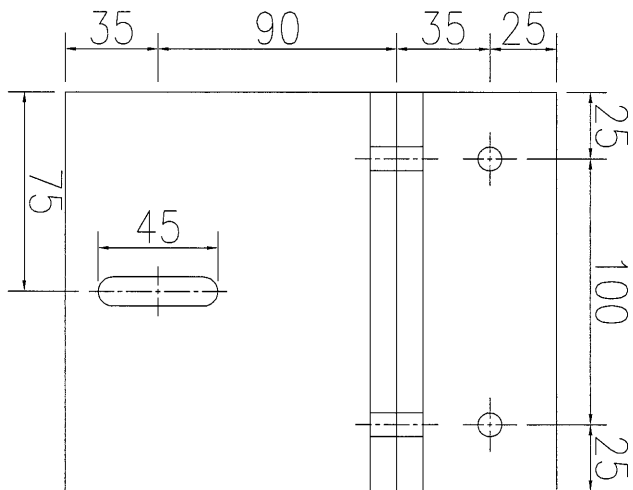
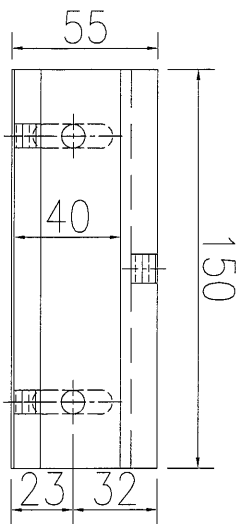
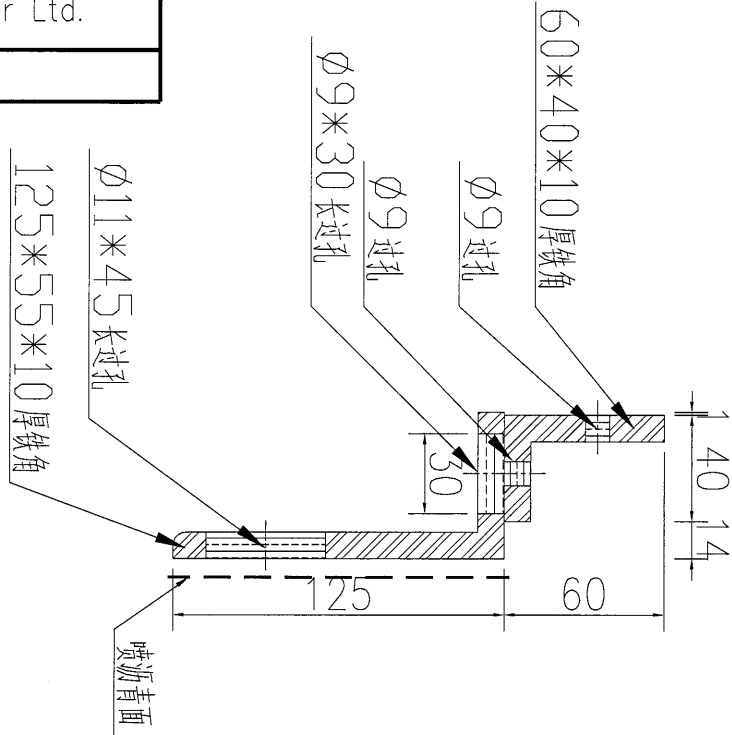
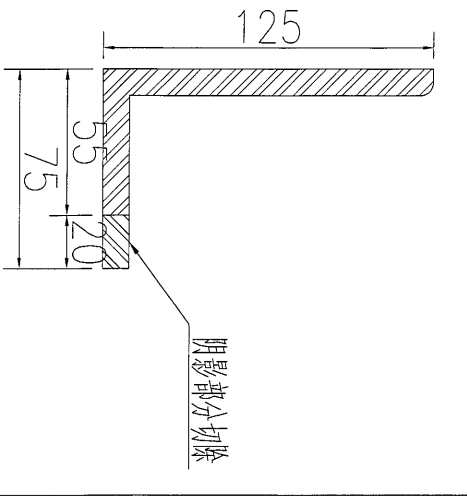
工程號	J-835	地盤	天晉平臺
-----	-------	----	------



名稱	鐵通加工圖	制圖	吳祿瑜	2016.12.26	修改		
材料	60*60*5mm厚鐵通	復核	王禮秋	2016.12.26	日期		
顏色	熱浸鍍鋅	批准			圖號	J835-TT-03A	



工程號 J-835 地盤 天晉平臺



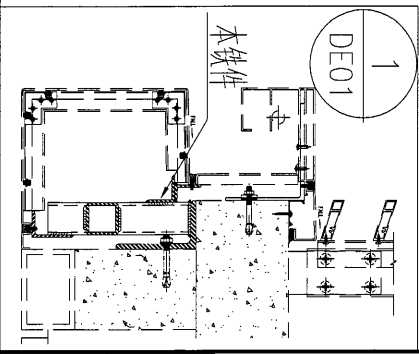
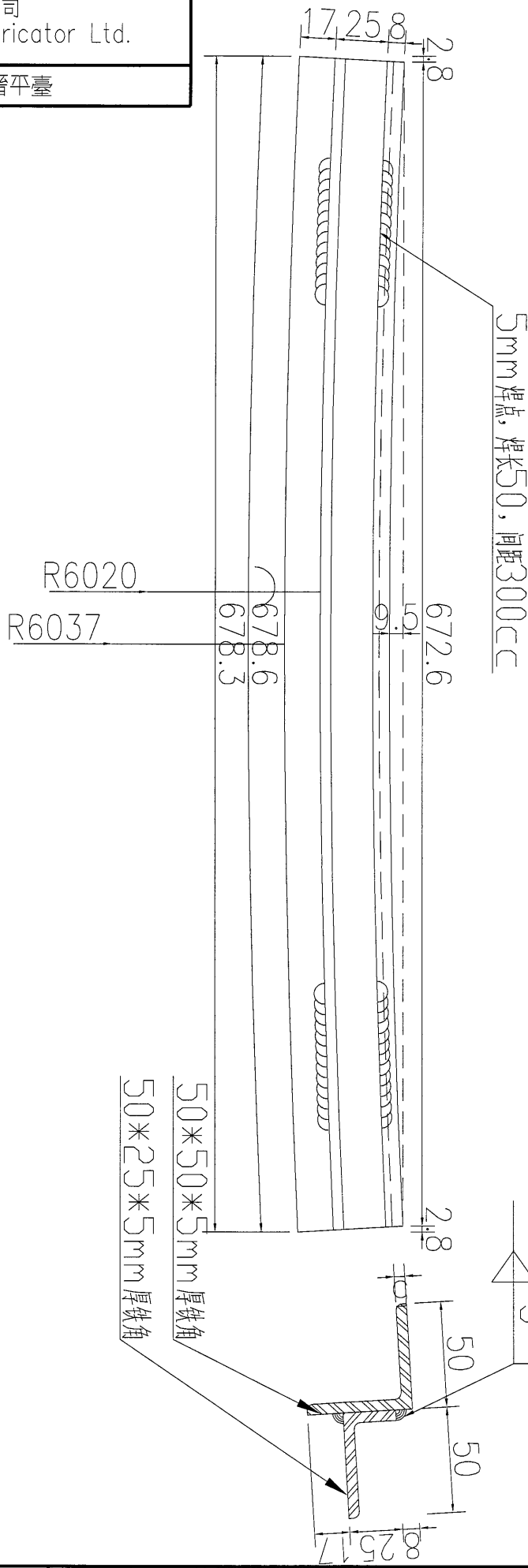
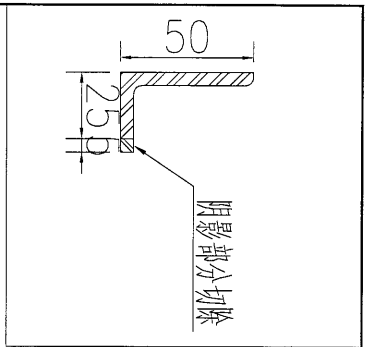
数量	486
备注	

名稱	鐵組焊件加工圖	制圖	吳禕瑜	2016.12.26	修改	
材料	详见加工圖	復核	王礼秋	2016.12.26	日期	
顏色	热浸镀锌+喷漆青油	批准			圖號	J835-TJ-7



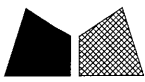
美特鋁質 有限公司  
MIDI Aluminium Fabricator Ltd.

工程號 J-835 地盤 天晉平臺

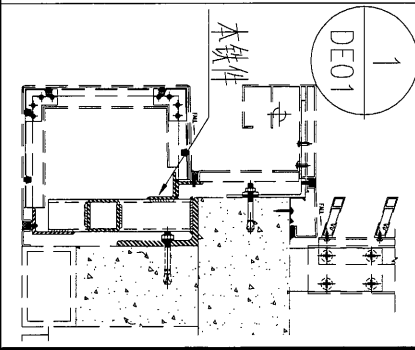
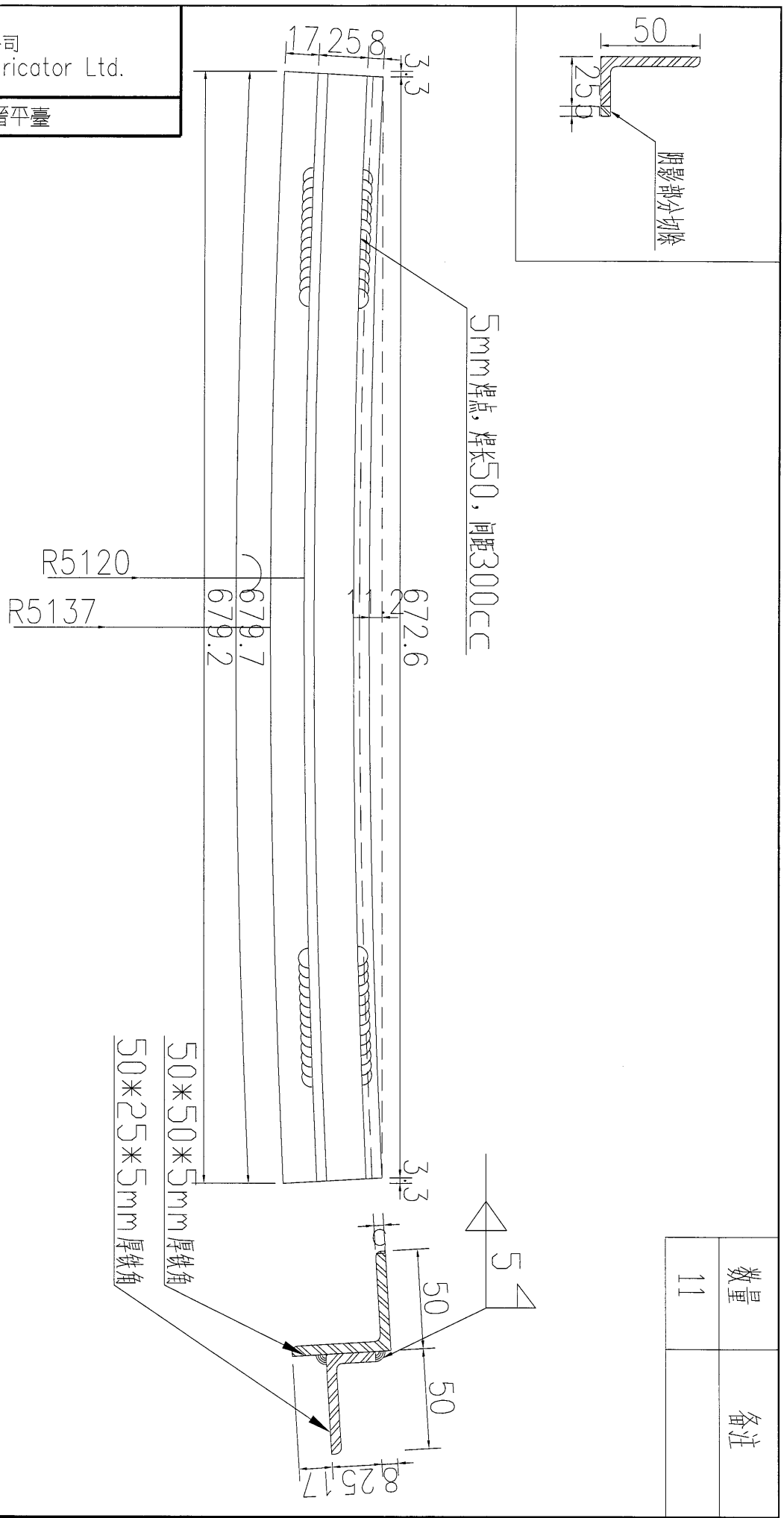


数量	11	备注
----	----	----

名稱	鐵角加工圖	制圖	吳禕瑜	2016.12.26	修改
材料	50x50x5mm厚铁角+50*25*5mm厚铁角	復核	王礼秋	2016.12.26	日期
顏色	热浸镀锌	批准			圖號 J835-TJ-08



工程號 J-835 地盤 天晉平臺



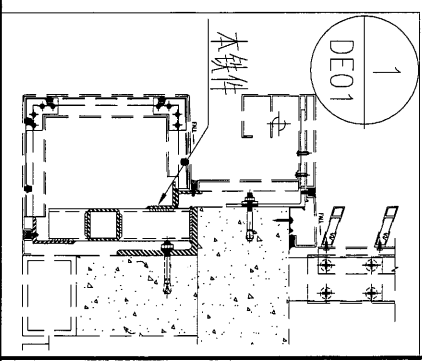
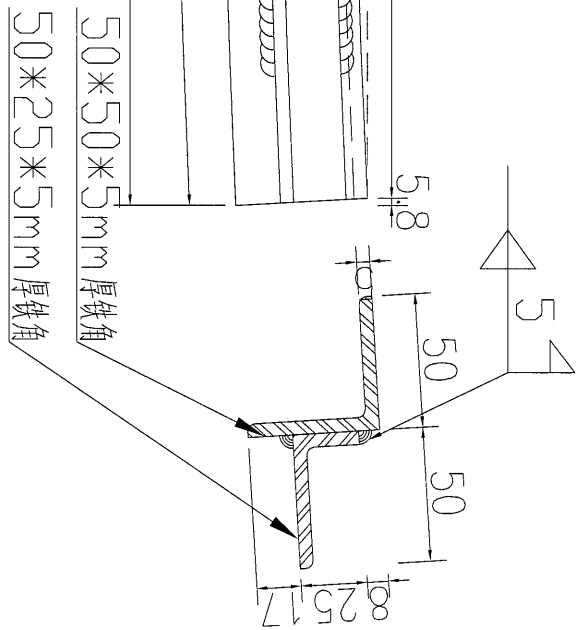
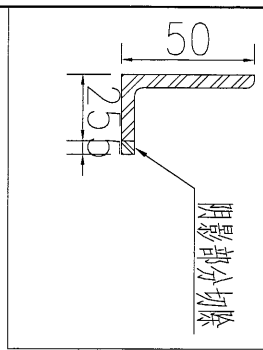
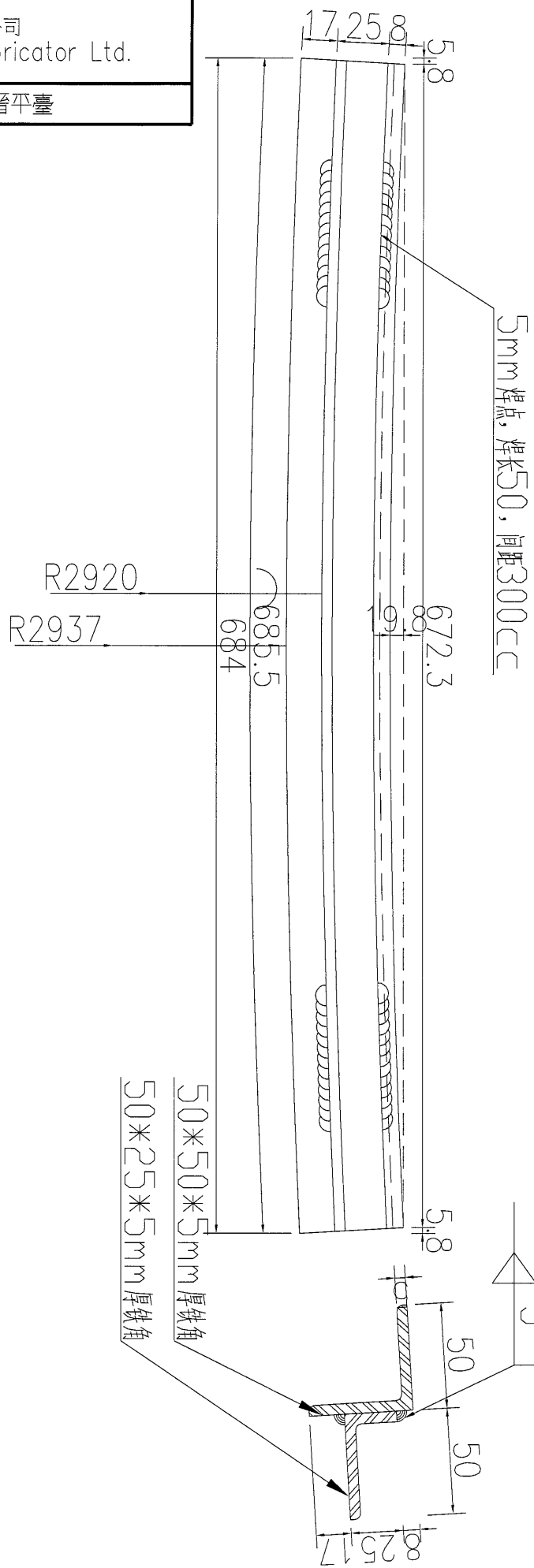
数量	备注
11	

名稱	鐵角加工圖	制圖	吳沛瑜	2016.12.26	修改		
材料	50x50x5mm厚铁角+50*25*5mm厚铁角	復核	王礼秋	2016.12.26	日期		
顏色	热浸镀锌	批准			圖號	J835-TJ-08a	



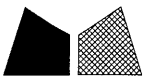
美特鋁質 有限公司  
MIDI Aluminium Fabricator Ltd.

工程號 J-835 地盤 天管平臺

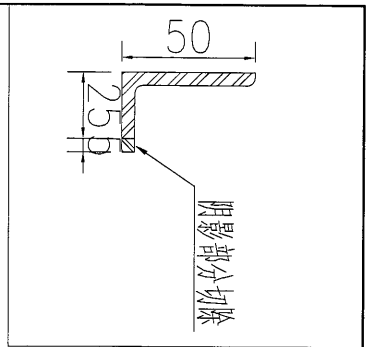


数量	6
备注	

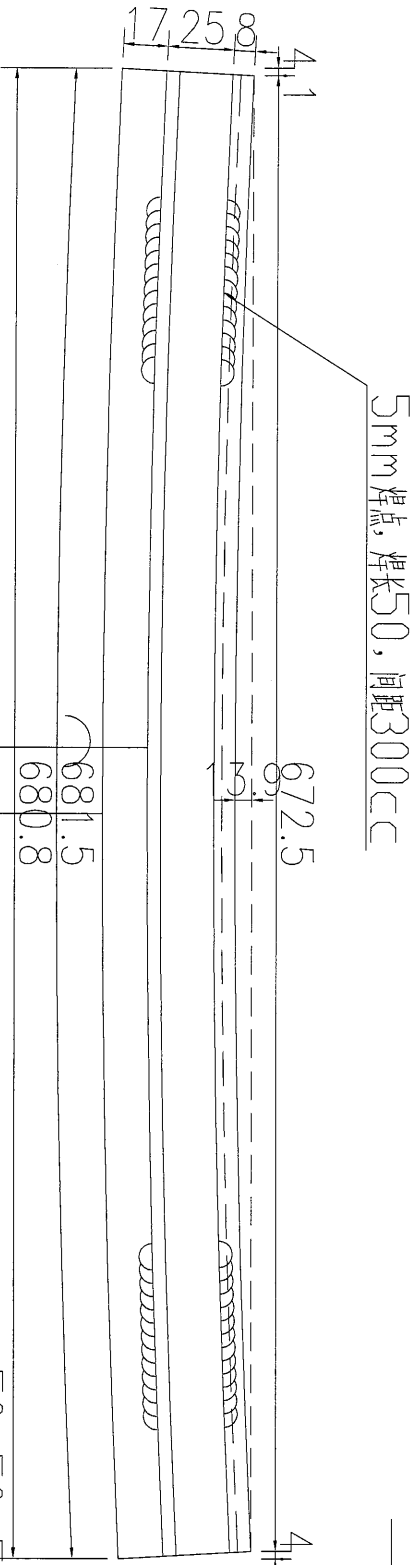
名稱	鐵角加工圖	制圖	吳祎瑜	2016.12.26	修改	
材料	50x50x5mm厚鐵角+50*25*5mm厚鐵角	復核	王禮秋	2016.12.26	日期	
顏色	熱浸鍍鋅	批准			圖號	J835-TJ-08b



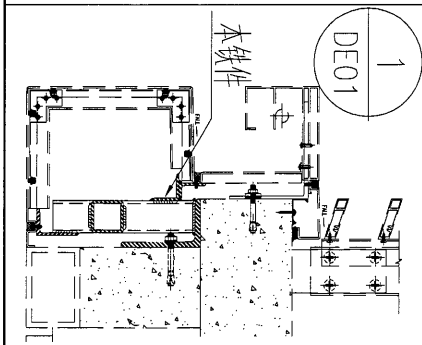
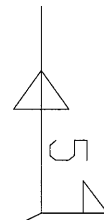
工程號 J-835 地盤 天管平臺



R4120  
R4137



50\*50\*5mm厚鉄角  
50\*25\*5mm厚鉄角

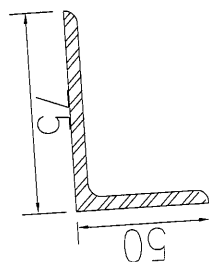
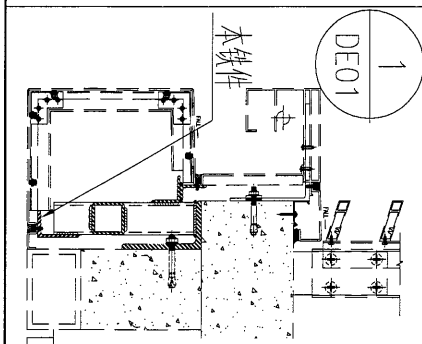
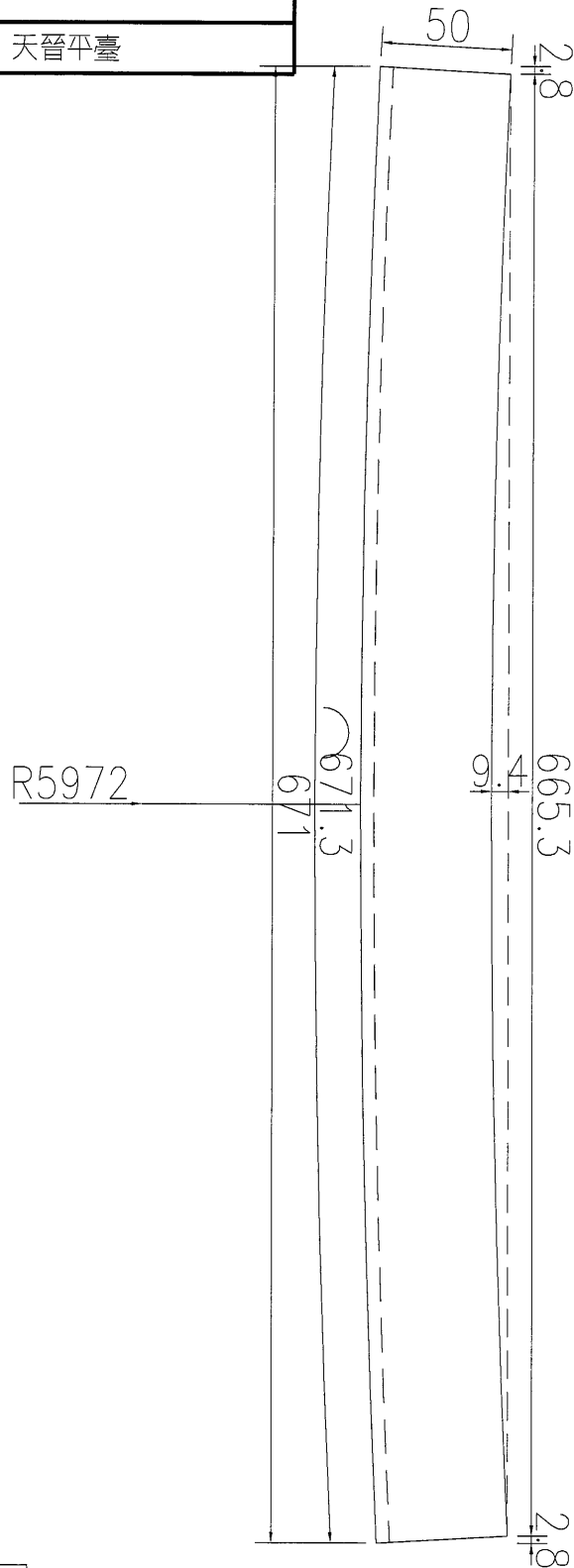


数量	9
备注	

名稱	鐵角加工圖	制圖	吳祿瑜	2016.12.26	修改
材料	50x50x5mm厚鉄角+50*25*5mm厚鉄角	復核	王礼秋	2016.12.26	日期
顏色	热浸镀锌	批准			圖號 J835-TJ-08c

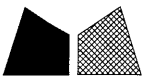


工程號 J-835 地盤 天晉平臺



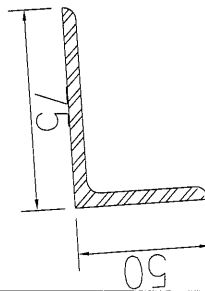
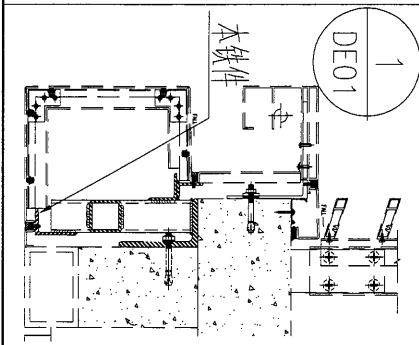
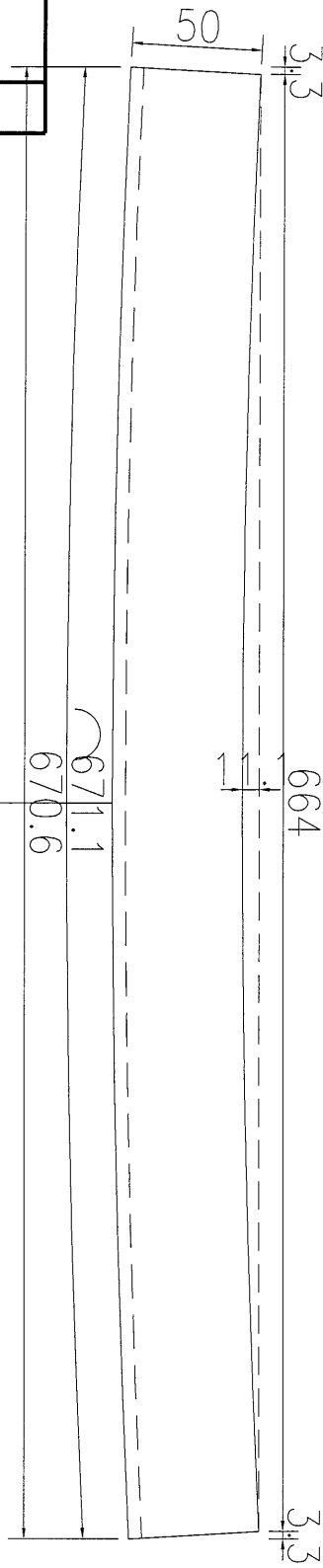
数量	11
备注	

名稱	鐵角加工圖	制圖	吳祎瑜	2016.12.26	修改		
材料	75x50x5mm厚鐵角	復核	王禮秋	2016.12.26	日期		
顏色	熱浸鍍鋅	批准			圖號	J835-TJ-09	



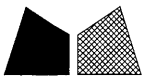
工程號 J-835 地盤 天晉平臺

R5072

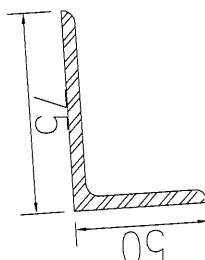
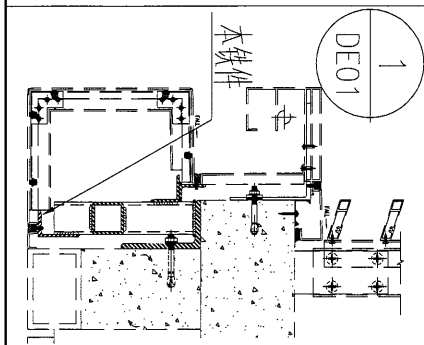
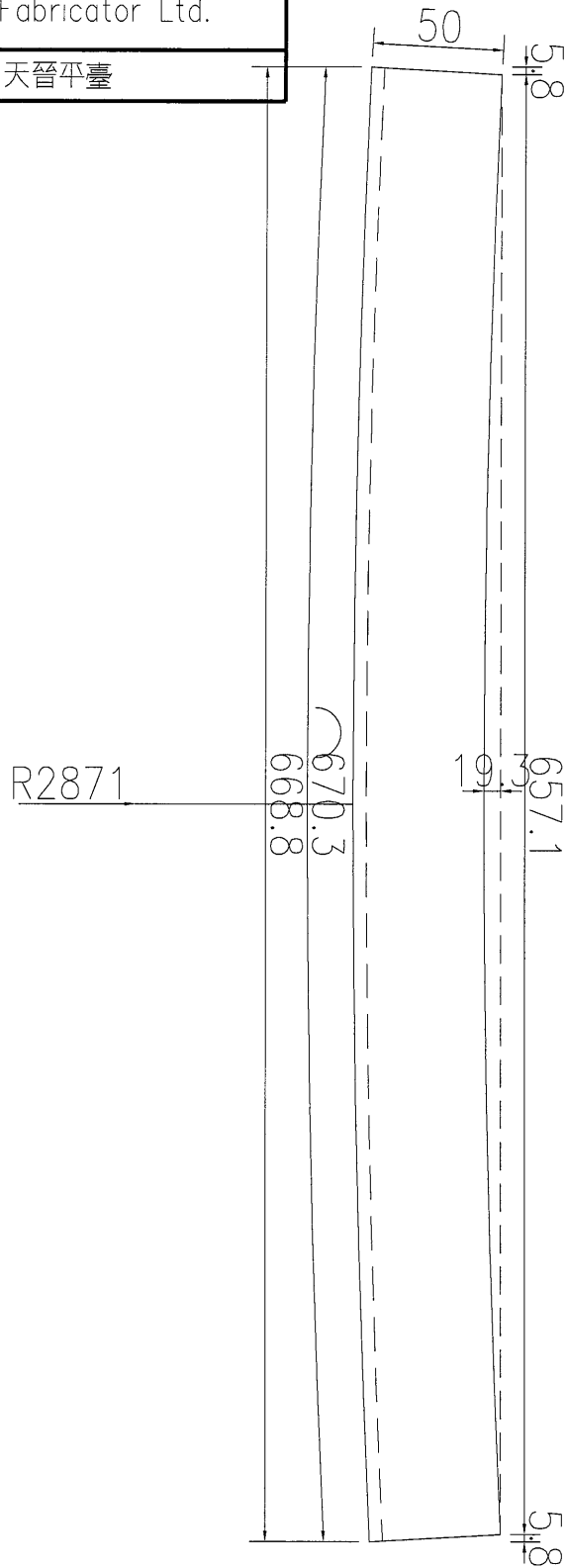


数量	11	备注
----	----	----

名稱	鐵角加工圖	制圖	吳沛瑜	2016.12.26	修改		
材料	75x50x5mm厚铁角	復核	王礼秋	2016.12.26	日期		
顏色	热浸镀锌	批准			圖號	J835-TJ-09a	

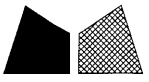


工程號 J-835 地盤 天晉平臺



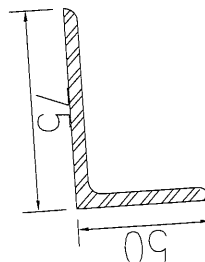
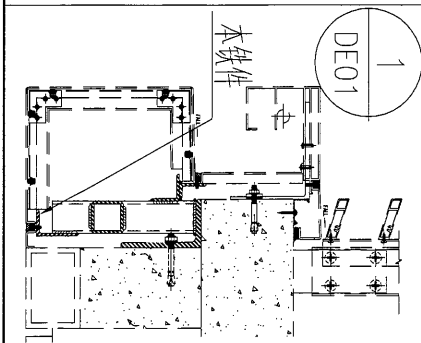
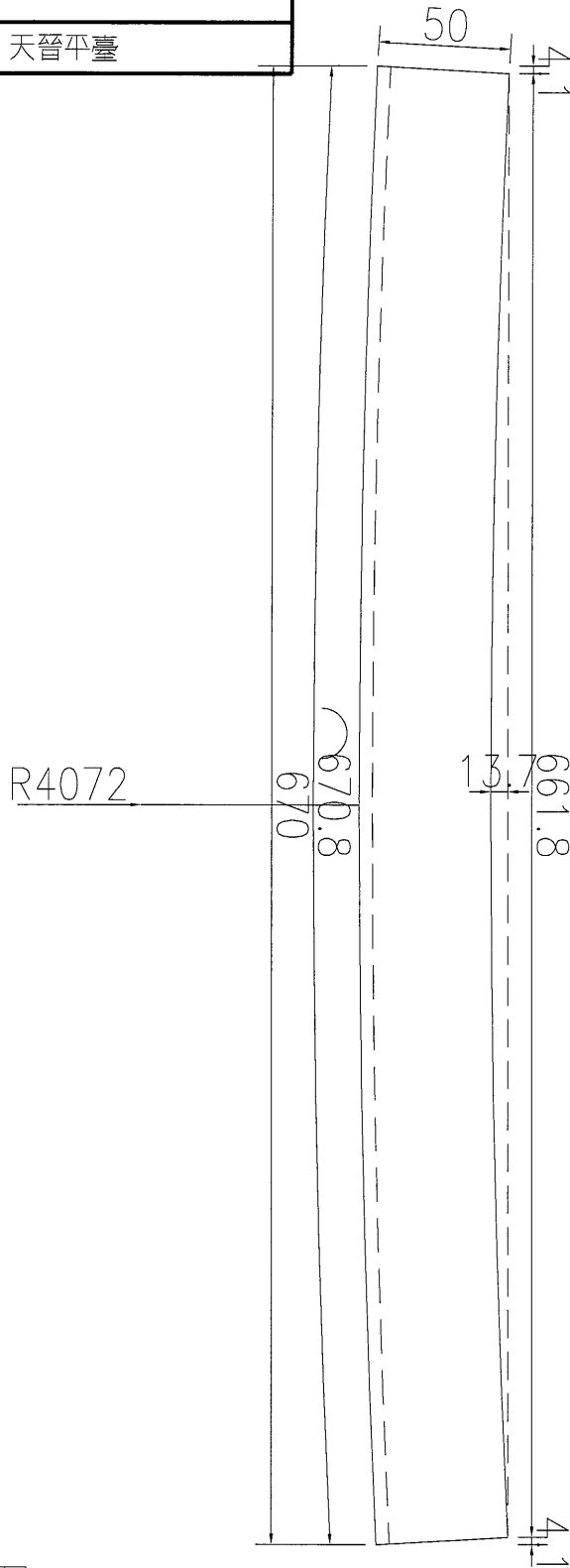
数量	6
备注	

名稱	鐵角加工圖	制圖	吳祿瑜	2016.12.26	修改		
材料	75x50x5mm厚铁角	復核	王礼秋	2016.12.26	日期		
顏色	热浸镀锌	批准			圖號	J835-TJ-09b	



美特鋁質 有限公司  
MIDI Aluminium Fabricator Ltd.

工程號 J-835 地盤 天晉平臺



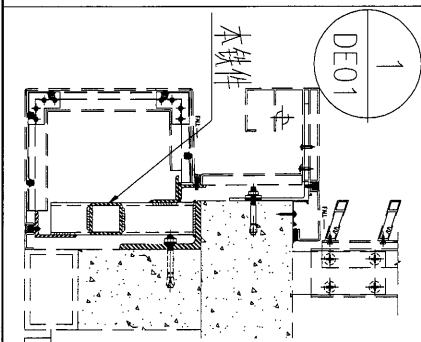
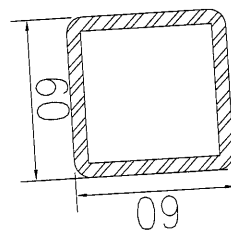
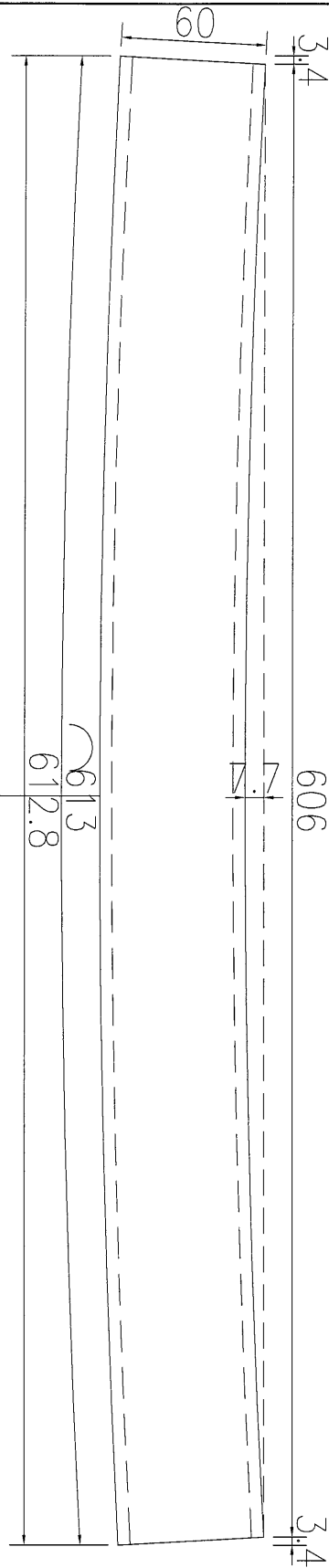
9	数量
	备注

名稱	鐵角加工圖	制圖	吳祿瑜	2016.12.26	修改		
材料	75x50x5mm厚铁角	復核	王礼秋	2016.12.26	日期		
顏色	热浸镀锌	批准			圖號	J835-TJ-09c	



美特鋁質 有限公司  
MIDI Aluminium Fabricator Ltd.

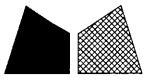
工程號 J-835 地盤 天晉平臺



数量	11	备注
----	----	----

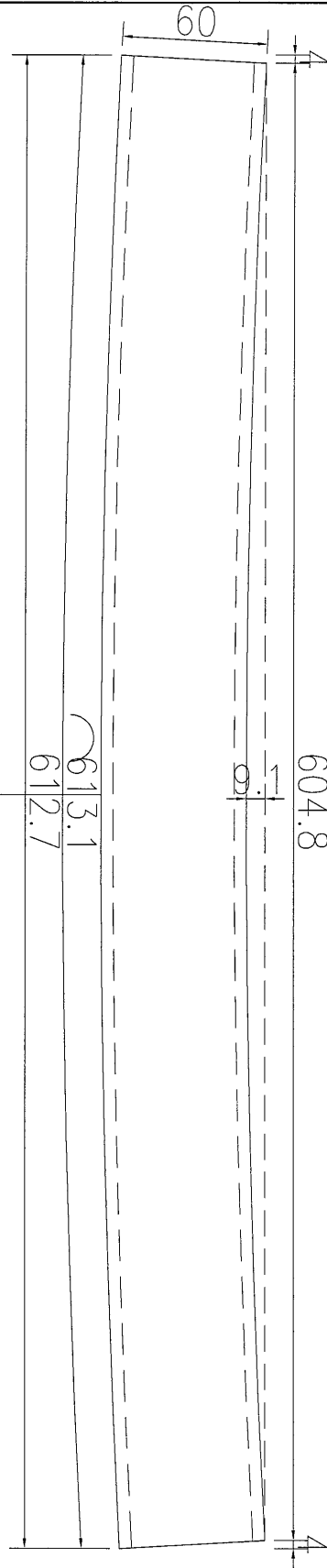
名稱	鐵通加工圖	制圖	吳禕瑜	2016.12.26	修改		
材料	60*60*5mm厚铁通	復核	王礼秋	2016.12.26	日期		
顏色	热浸镀锌	批准			圖號	J835-TT-04	

23

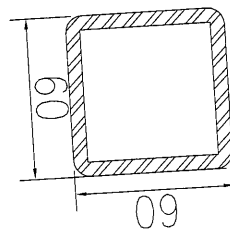
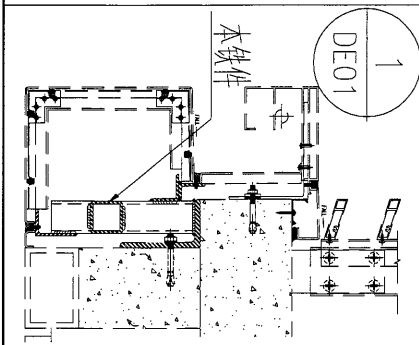


美特鋁質 有限公司  
MIDI Aluminium Fabricator Ltd.

工程號 J-835 地盤 天晉平臺



24



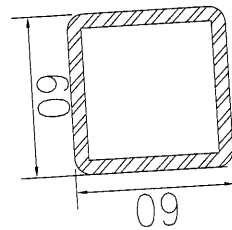
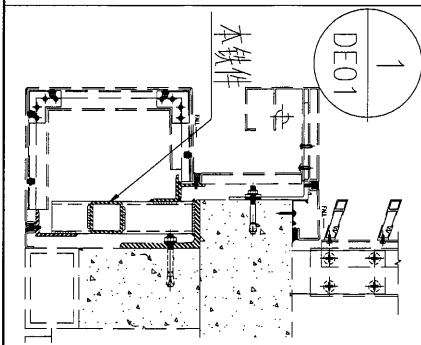
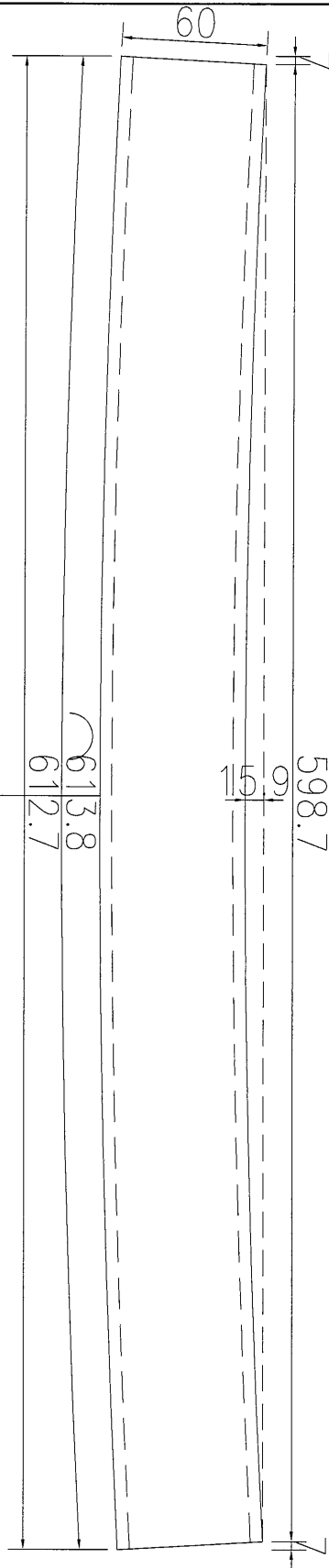
数量	11
备注	

名稱	鐵通加工圖	制圖	吳祿瑜	2016.12.26	修改		
材料	60*60*5mm厚鐵通	復核	王禮秋	2016.12.26	日期		
顏色	熱浸鍍鋅	批准			圖號	J835-TT-04a	



美特鋁質 有限公司  
MIDI Aluminium Fabricator Ltd.

工程號 J-835 地盤 天晉平臺



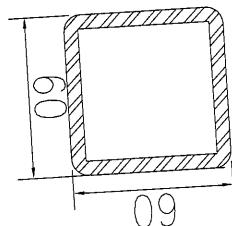
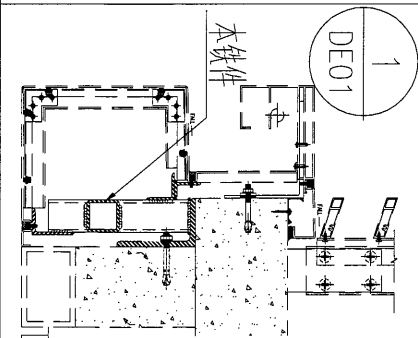
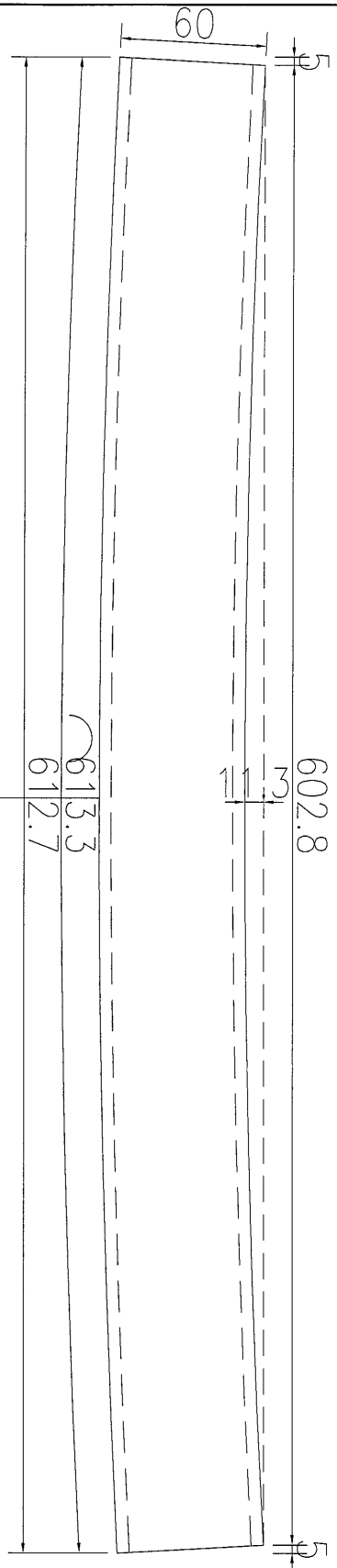
6	数量
	备注

名稱	鐵通加工圖	制圖	吳祿瑜	2016.12.26	修改		
材料	60*60*5mm厚鐵通	復核	王禮秋	2016.12.26	日期		
顏色	熱浸鍍鋅	批准			圖號	J835-TT-04b	



美特鋁質 有限公司  
MIDI Aluminium Fabricator Ltd.

工程號	J-835	地盤	天管平臺
-----	-------	----	------

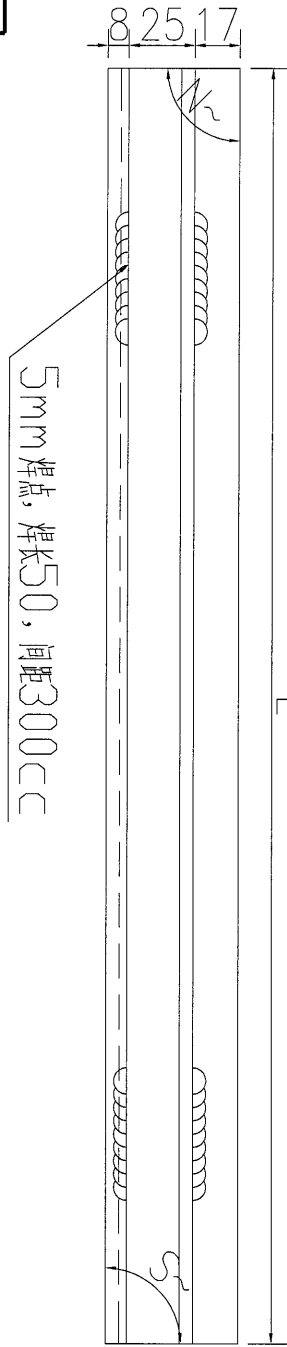
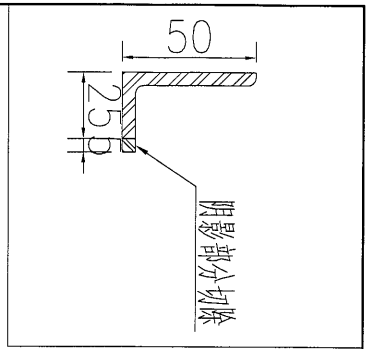


9	数量
	备注

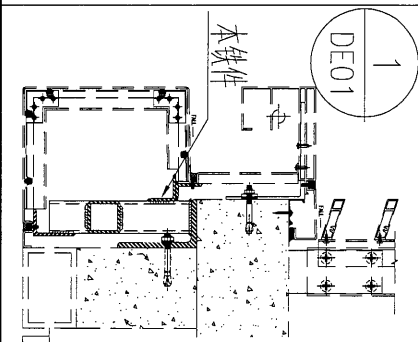
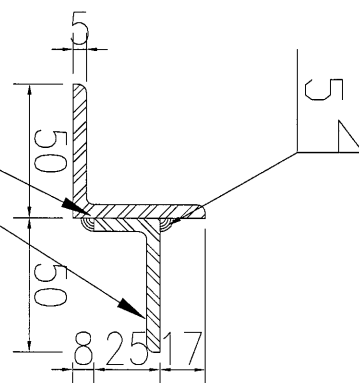
名稱	鐵通加工圖	制圖	吳祎瑜	2016.12.26	修改		
材料	60*60*5mm厚铁通	復核	王礼秋	2016.12.26	日期		
顏色	热浸镀锌	批准			圖號	J835-TT-04c	



工程號 J-835 地盤 天管平臺



50\*50\*5mm 厚铁角  
50\*25\*5mm 厚铁角



数据表见 J835-TJ-10A-1

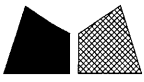
名稱	鐵角加工圖	制圖	吳祿瑜	2016.12.26	修改		
材料	50x50x5mm厚铁角+50*25*5mm厚铁角	復核	王礼秋	2016.12.26	日期		
顏色	热浸镀锌	批准			圖號	J835-TJ-10A	

加工圖 J835-TJ-10A

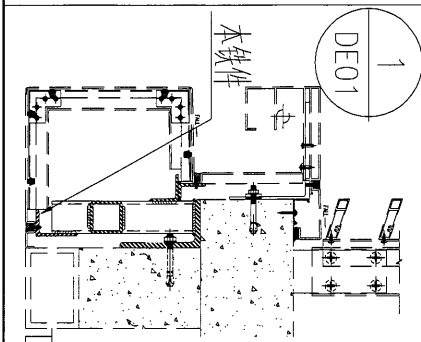
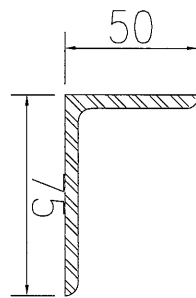
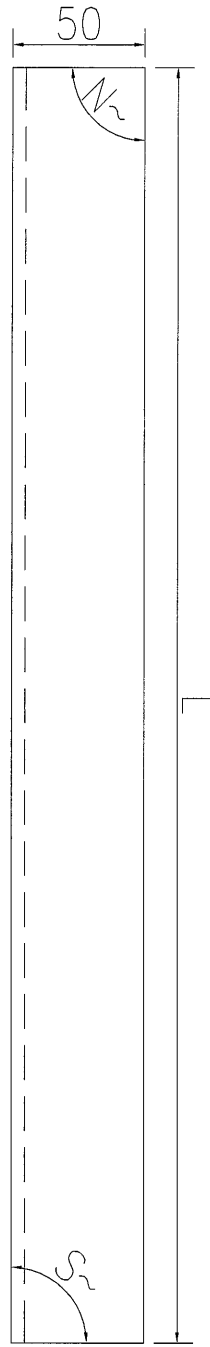
工程號	J-835	地盤	天晉平臺
-----	-------	----	------

序號	物料編號	長度 (L)	角度 (N°)	角度 (S°)	數量
1	J835-TJ-10	672.5	90.3	89.7	2
2	J835-TJ-10a	678.7	87.4	94.4	1
3	J835-TJ-10b	680.7	85.3	94.7	2
4	J835-TJ-10c	673.3	87.1	87.5	1
5	J835-TJ-10d	662.3	96.7	83.3	2
6	J835-TJ-10e	670.2	92.8	89.4	1
7					
8	J835-TJ-11	671.6	90.3	88.6	1
9	J835-TJ-11a	665	95	85	11
10	J835-TJ-11b	675.8	90.9	94.4	1
11	J835-TJ-11c	683	83.7	96.3	1
12	J835-TJ-11d	682.4	83.8	95.5	1
13					
14	J835-TJ-12	665.4	94.5	85	1
15					
16	J835-TJ-13	678.7	88.6	95.3	1
17	J835-TJ-13a	682.5	84.6	96.2	1
18	J835-TJ-13b	681.3	83.8	94.4	1
19	J835-TJ-13c	674.5	85.7	87.6	1
20	J835-TJ-13d	666.6	93.9	86.1	3
21	J835-TJ-13e	667.2	93.9	86.8	1
22					
23	J835-TJ-14	671.5	90.4	88.6	1
24	J835-TJ-14a	669.8	92	88	4
25	J835-TJ-14b	671.2	91.7	89.5	1
26	J835-TJ-14c	675.2	88.6	91.4	7
27	J835-TJ-14d	673.4	89.6	90	1

名稱	鐵角加工圖	制圖	吳祿瑜	2016.12.26	修改	
材料		復核	王礼秋	2016.12.26	日期	
顏色		批准			圖號	J835-TJ-10A-1



工程號 J-835 地盤 天晉平臺



数据表 J835-TJ-15A-1

名稱	鐵角加工圖	制圖	吳祎瑜	2016.12.26	修改			
材料	75x50x5mm厚铁角	復核	王礼秋	2016.12.26	日期			
顏色	热浸镀锌	批准			圖號	J835-TJ-15A		

加工圖 J835-TJ-15A

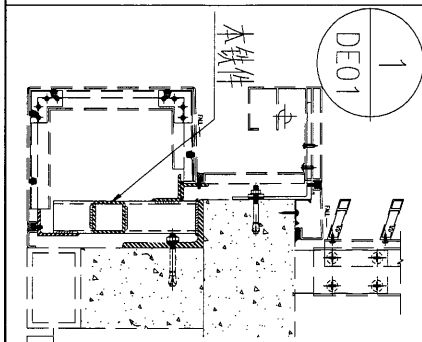
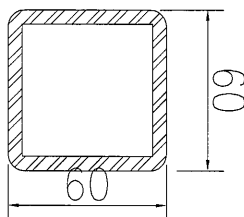
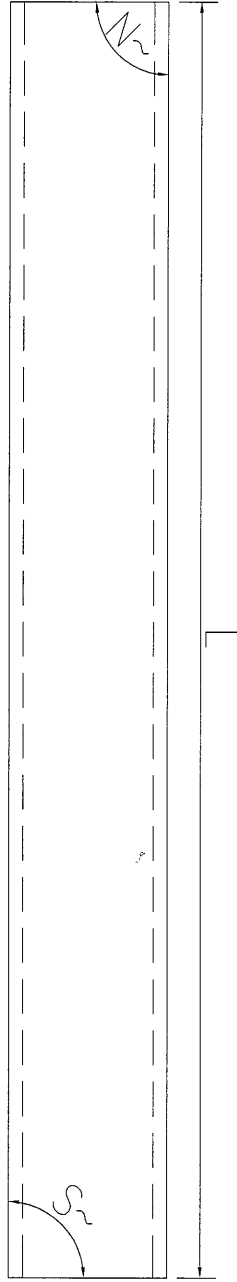
工程號	J-835	地盤	天晉平臺
-----	-------	----	------

序號	物料編號	長度 (L)	角度 (N°)	角度 (S°)	數量
1	J835-TJ-15	673.2	90.3	89.7	2
2	J835-TJ-15a	670.7	87.4	94.4	1
3	J835-TJ-15b	669.9	85.3	94.7	2
4	J835-TJ-15c	672.9	87.1	87.5	1
5	J835-TJ-15d	677.5	96.7	83.3	2
6	J835-TJ-15e	674.1	92.8	89.4	1
7					
8	J835-TJ-16	673.5	90.3	88.6	1
9	J835-TJ-16a	676.2	95	85	11
10	J835-TJ-16b	671.9	90.9	94.4	1
11	J835-TJ-16c	668.8	83.7	96.3	1
12	J835-TJ-16d	669.1	83.8	95.5	1
13					
14	J835-TJ-17	676.1	94.5	85	1
15					
16	J835-TJ-18	671.1	88.6	95.3	1
17	J835-TJ-18a	669.3	84.6	96.2	1
18	J835-TJ-18b	669.3	83.8	94.4	1
19	J835-TJ-18c	672.3	85.7	87.6	1
20	J835-TJ-18d	675.5	93.9	86.1	3
21	J835-TJ-18e	675.3	93.9	86.8	1
22					
23	J835-TJ-19	673.6	90.4	88.6	1
24	J835-TJ-19a	674.2	92	88	4
25	J835-TJ-19b	673.7	91.7	89.5	1
26	J835-TJ-19c	672.1	88.6	91.4	7
27	J835-TJ-19d	672.9	89.6	90	1

名稱	鐵角加工圖	制圖	吳祿瑜	2016.12.26	修改	
材料		復核	王禮秋	2016.12.26	日期	
顏色		批准			圖號	J835-TJ-15A-1



工程號 J-835 地盤 天晉平臺



数据表 J835-TT-05A-1

名稱	鐵通加工圖	制圖	吳沛瑜	2016.12.26	修改		
材料	60*60*5mm厚鐵通	復核	王禮秋	2016.12.26	日期		
顏色	熱浸鍍鋅	批准			圖號	J835-TT-05A	

加工圖 J835-TT-05A



美特鋁質 有限公司  
MIDI Aluminium Fabricator Ltd.

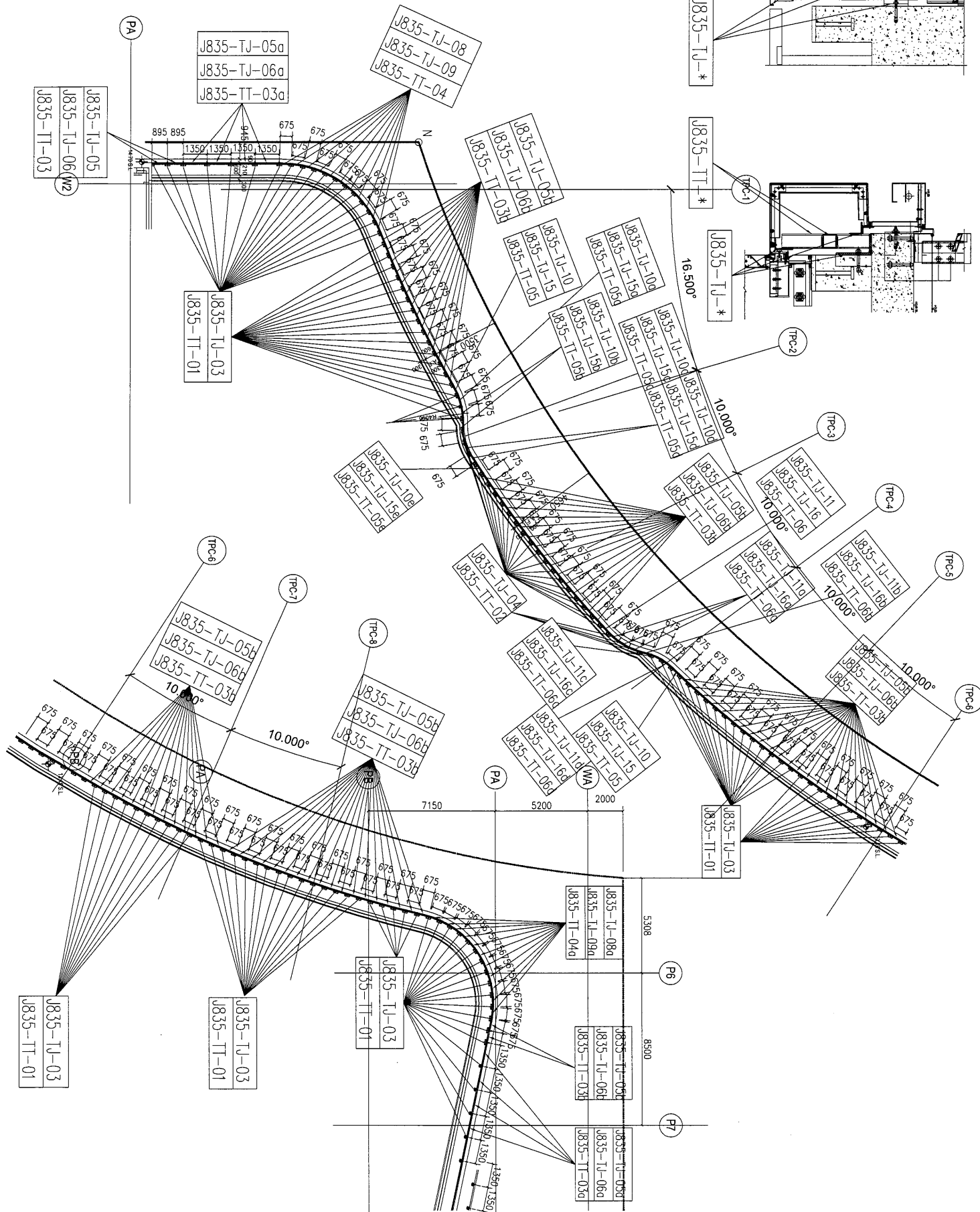
工程號	J-835	地盤	天管平臺
-----	-------	----	------

序號	物料編號	長度 (L)	角度 (N°)	角度 (S°)	數量
1	J835-TT-05	613	90.3	89.7	2
2	J835-TT-05a	612.5	87.4	94.4	1
3	J835-TT-05b	612.2	85.3	94.7	2
4	J835-TT-05c	612.9	87.1	87.5	1
5	J835-TT-05d	613.6	96.7	83.3	2
6	J835-TT-05e	613.1	92.8	89.4	1
7					
8	J835-TT-06	613.1	90.3	88.6	1
9	J835-TT-06a	613.4	95	85	11
10	J835-TT-06b	612.7	90.9	94.4	1
11	J835-TT-06c	611.7	83.7	96.3	1
12	J835-TT-06d	611.8	83.8	95.5	1
13					
14	J835-TT-07	613.4	94.5	85	1
15					
16	J835-TT-08	612.7	88.6	95.3	1
17	J835-TT-08a	612	84.6	96.2	1
18	J835-TT-08b	611.8	83.8	94.4	1
19	J835-TT-08c	612.7	85.7	87.6	1
20	J835-TT-08d	613.3	93.9	86.1	3
21	J835-TT-08e	613.3	93.9	86.8	1
22					
23	J835-TT-09	613.1	90.4	88.6	1
24	J835-TT-09a	613.2	92	88	4
25	J835-TT-09b	613.1	91.7	89.5	1
26	J835-TT-09c	612.8	88.6	91.4	7
27	J835-TT-09d	613	89.6	90	1

名稱	鐵通加工圖	制圖	吳祎瑜	2016.12.26	修改	
材料		復核	王礼秋	2016.12.26	日期	
顏色		批准			圖號	J835-TT-5A-1



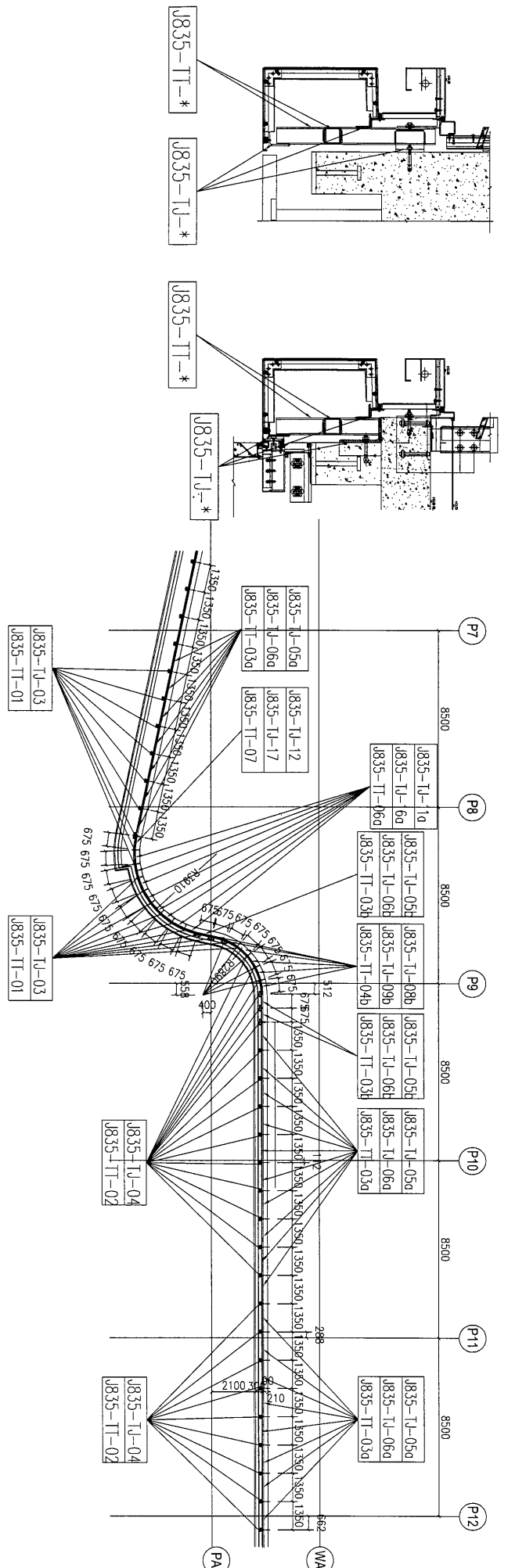
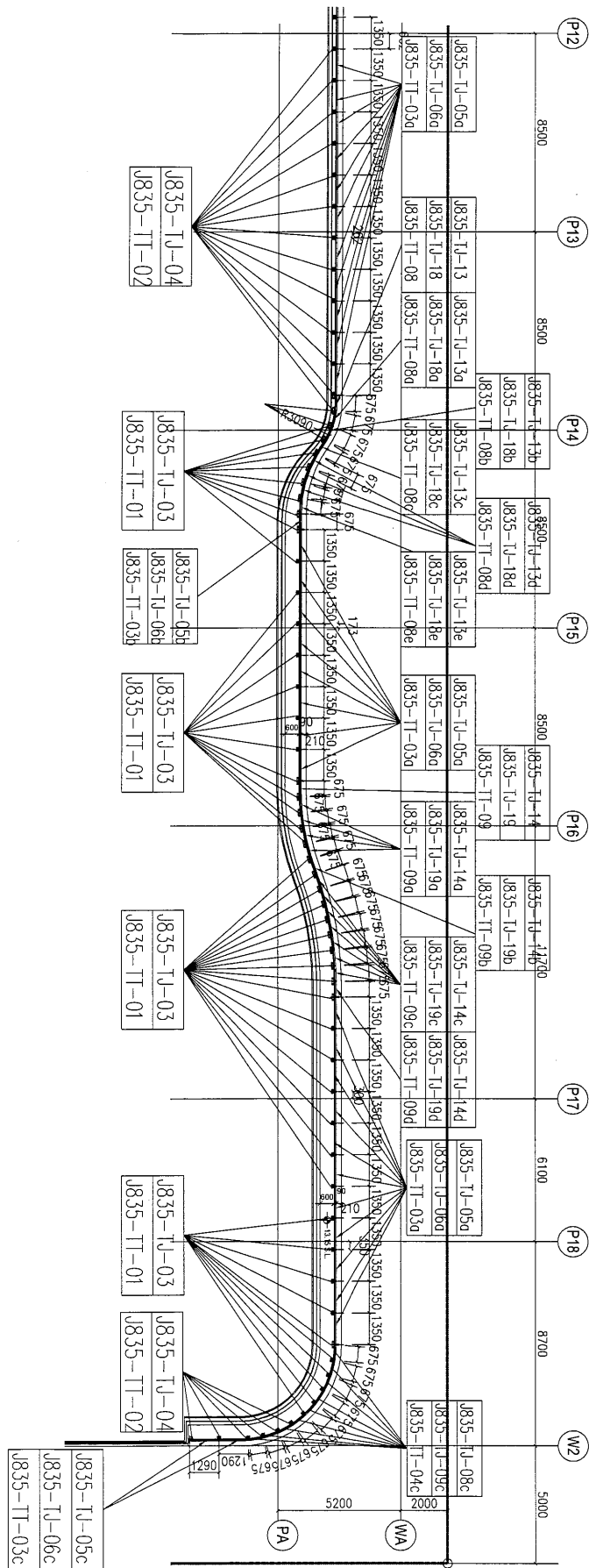
工程號 J-835 地盤 天晉平臺



名稱	TYPE1 鐵件安裝位置圖	制圖	吳祎瑜	2016.12.28	修改	
材料		復核	王礼秋	2016.12.28	日期	
顏色		批准			圖號	J835-TJW1



工程號 J-835 地盤 天晉平臺



名稱	TYPE1 鐵件安裝位置圖	制圖	吳禕瑜	2016.12.28	修改
材料		復核	王礼秋	2016.12.28	日期
顏色		批准			圖號 J835-TJW2