



工程指示 / 要求簡箋(E.I.)

工程指示編號：EI 6599 修改版次：13
 工程編號：J835 工程名稱：TKO 66D 平台
 工程項目：鋁桁板 → 確認地盤用鐵件加工圖紙
 收件人：羅小姐 發件人：Eddie 日期：2017.2.13

□要求提供 / □確認 事項：

- () 初步鋁料 B.M. () 加工拆圖，然後生產 () 尺寸表
- () 正式鋁料 B.M. () 技術上資料 / 指示 () 報價
- () 配件 B.M. () 樣辦或貨品說明書 () 分判合約
- (x) 其他：鐵件加工圖紙

內容：請按附頁加工圖紙加工。須按時交。

請在 2017.2.13 前完成上列要求。

附有關圖紙 / 文件：

1+ 2

以上項目為：

- 原合約工程包
 原合約工程加 / 減賬
 新工程報價

原因：-

分發東莞各部門：

- () 生產技術總監 □連附件 () 技術部 □連附件 () 生產部 □連附件 () 機械設計部 □連附件
- () 採購部 □連附件 () 生產統籌部 □連附件
- () 質檢部 □連附件 () 會計部 □連附件 () 報關組 □連附件 () 其他 _____ □連附件


分發香港各部門：

- () 行政部 □連附件 () 會計部 □連附件 () 統籌部 □連附件 () 工程部地盤科文 □連附件
- () 採購部 □連附件 () QS 部 □連附件 () 維修部 □連附件 () 其他 _____ □連附件

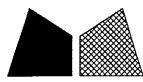
傳遞編號：

HK

(FTP)

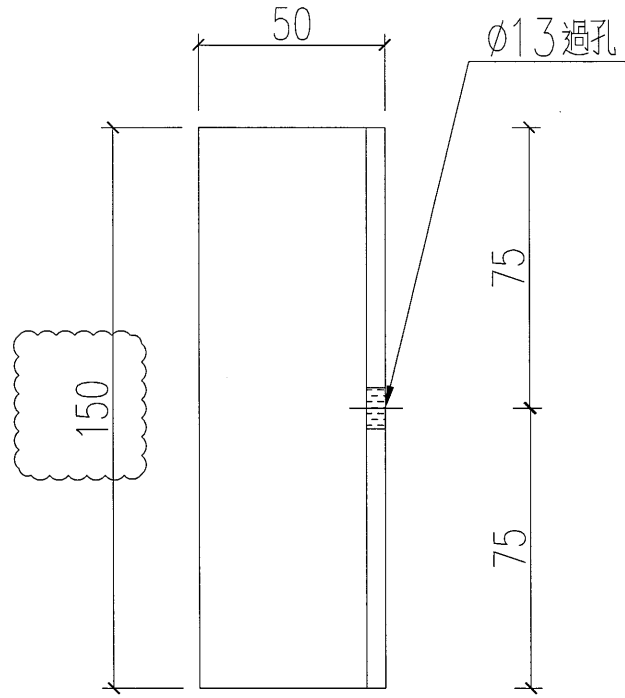
發件人簽署：


項目經理簽署：

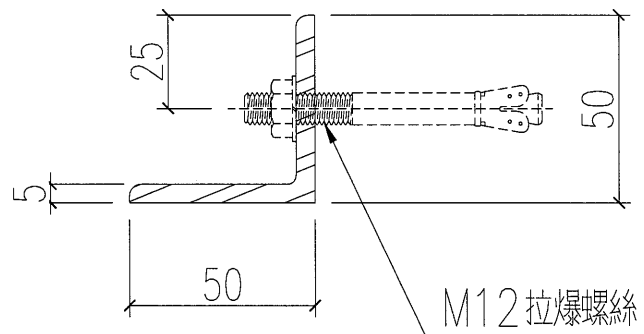
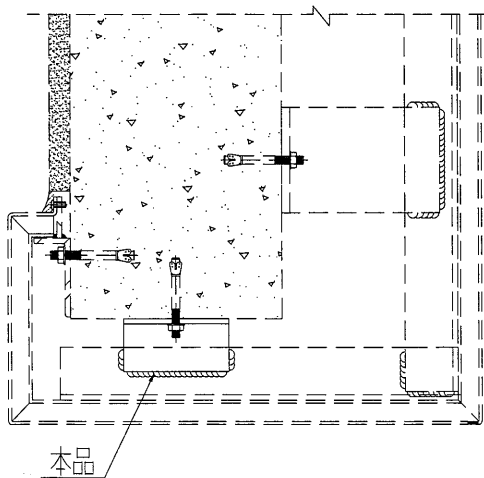


美特鋁質 有限公司
MIDI Aluminium Fabricator Ltd.

類別		物料號		
制圖	夏之川	2016.12.29	圖號	835-HC03
修改	A		數量	44+3 (後備) =47
日期	2017.01.09		位置	
復核				
批准				



原EI6599



單件重量 (KG) : 0.556

工程號	J-835	地盤	將軍澳	附 件
名稱	鐵件加工圖		採用	
材料	50x50x5mm鐵角		地盤	
顏色	熱浸鋅		工廠	