

工程指示 / 要求簡箋(E.I.)

工程指示編號：EI 6589 修改版次：  
 工程編號：J835 工程名稱：TKO 66D podium  
 工程項目：鋁飾板 — 確認地盤用鐵件加2圖紙  
 收件人：羅小姐 發件人：Eddie 日期：2016.12.31

要求提供 /  確認 事項：

- |   |                                     |                               |
|---|-------------------------------------|-------------------------------|
| <input type="checkbox"/> 初步鋁料 B.M.                    | <input type="checkbox"/> 加工拆圖，然後生產  | <input type="checkbox"/> 尺寸表  |
| <input type="checkbox"/> 正式鋁料 B.M.                    | <input type="checkbox"/> 技術上資料 / 指示 | <input type="checkbox"/> 報價   |
| <input type="checkbox"/> 配件 B.M.                      | <input type="checkbox"/> 樣辦或貨品說明書   | <input type="checkbox"/> 分判合約 |
| <input checked="" type="checkbox"/> 其他： <u>鐵件加2圖紙</u> |                                     |                               |

內容：  
請按附件加2圖紙加工，須指期  
張驗輝

請在 2016.1.23 前完成上列要求。

附有關圖紙 / 文件：

1+14頁

以上項目為：

- 原合約工程包       原合約工程加 / 減賬       新工程報價

原因：-

分發東莞各部門：

- ( ) 生產技術總監  連附件    ( ) 技術部     連附件    ( ) 生產部     連附件    ( ) 機械設計部  連附件  
 ( ) 採購部     連附件    ( ) 生產統籌部  連附件  
 ( ) 質檢部     連附件    ( ) 會計部     連附件    ( ) 報關組     連附件    ( ) 其他 \_\_\_\_\_  連附件


分發香港各部門：

- ( ) 行政部  連附件    ( ) 會計部  連附件    ( ) 統籌部  連附件    ( ) 工程部地盤科文  連附件 有  
 ( ) 採購部  連附件    ( ) QS 部     連附件    ( ) 維修部  連附件    ( ) 其他 \_\_\_\_\_  連附件

傳遞編號：

HK

(FTP)

發件人簽署：  


項目經理簽署：

工程號: J-835

計算: 夏之川

日期: 2016.12.29

送呈:

地盤名稱: 將軍澳

核對:

日期:

副本:

地盤用鐵件BM表

項目類別: 天井側

批准:

日期:

BM編號:

修改版次:

A/C Code:


鐵件總重量KG:

2624.561

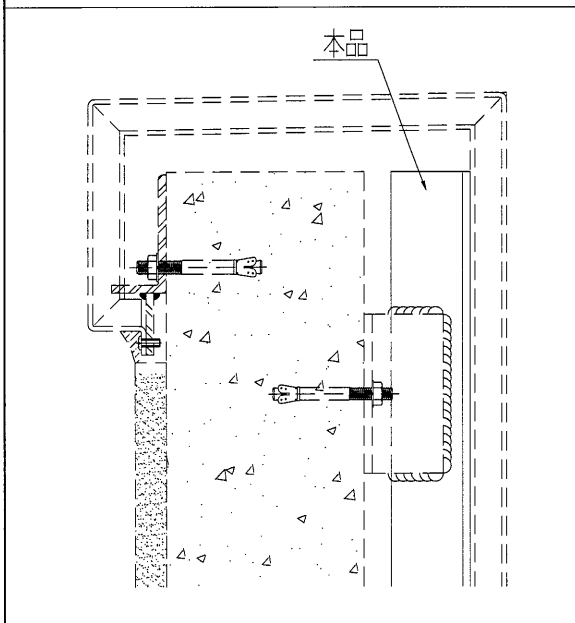
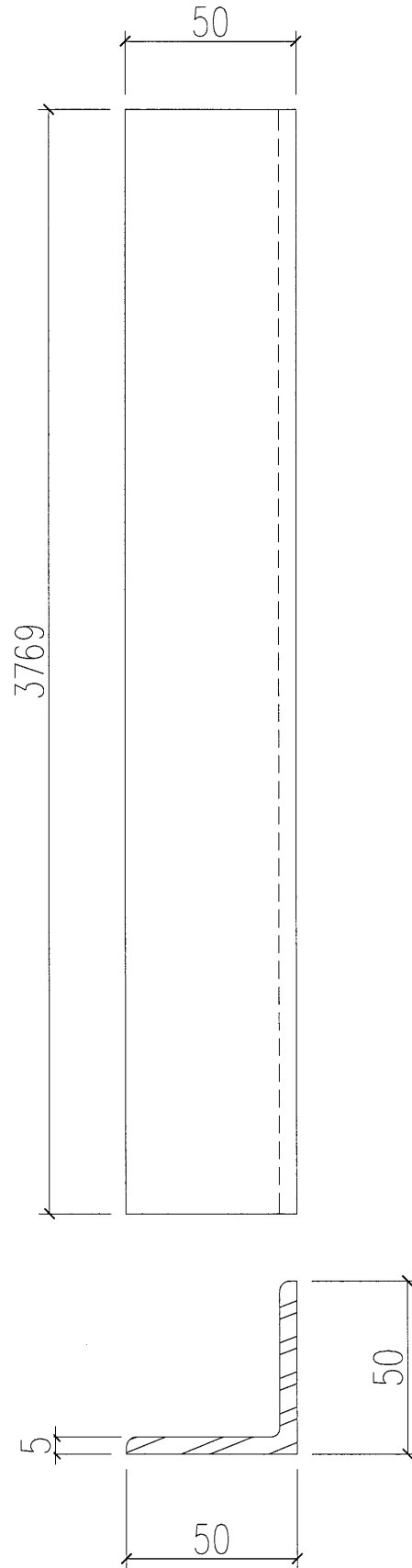
此BM依據 資料計算

序號	修改內容	鐵件圖號	鐵件名稱	顏色	實用	後備	總數	單位	單件/件 (kg)	總重量 (kg)	備注
1		835-HC01	鐵件加工圖	熱浸鋅	44	3	47	件	13.965	656.355	
2		835-HC02	鐵件加工圖	熱浸鋅	44	3	47	件	1.397	65.659	
3		835-HC03	鐵件加工圖	熱浸鋅	44	3	47	件	0.371	17.437	
4		835-HC04	鐵件加工圖	熱浸鋅	358	22	380	件	1.532	582.160	
5		835-HC05	鐵件加工圖	熱浸鋅	276	14	290	件	1.122	325.380	
6		835-HC05a-1	鐵件加工圖	熱浸鋅	4		4	件	4.745	18.980	
7		835-HC05a-2	鐵件加工圖	熱浸鋅	12		12	件	3.980	47.760	
8		835-HC05a-3	鐵件加工圖	熱浸鋅	6		6	件	5.358	32.148	
9		835-HC05a-4	鐵件加工圖	熱浸鋅	24		24	件	4.592	110.208	
10		835-HC06	鐵件加工圖	熱浸鋅	182	8	190	件	1.206	229.140	
11		835-HC07-1	鐵件加工圖	熱浸鋅	4		4	件	7.836	31.344	
12		835-HC07-2	鐵件加工圖	熱浸鋅	12		12	件	6.572	78.864	
13		835-HC07-3	鐵件加工圖	熱浸鋅	6		6	件	8.847	53.082	
14		835-HC07-4	鐵件加工圖	熱浸鋅	24		24	件	7.583	181.992	
15		835-HC08	鐵件加工圖	熱浸鋅	24	3	27	件	2.371	64.017	
16		835-HC09	鐵件加工圖	熱浸鋅	4	1	5	件	26.007	130.035	
17											



 美特鋁質 有限公司 MIDI Aluminium Fabricator Ltd.				類別		物料號		3
				制圖	夏之川	2016.12.29	圖號	835-HC01
修改				復核			數量	44+3 (後備) =47
日期				批准			位置	

單件重量(KG) : 13.965



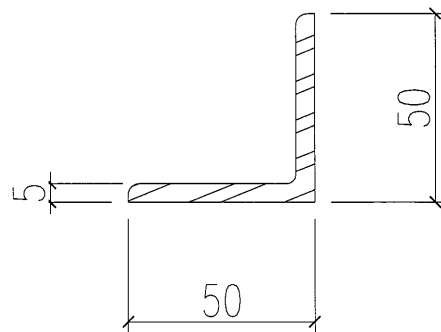
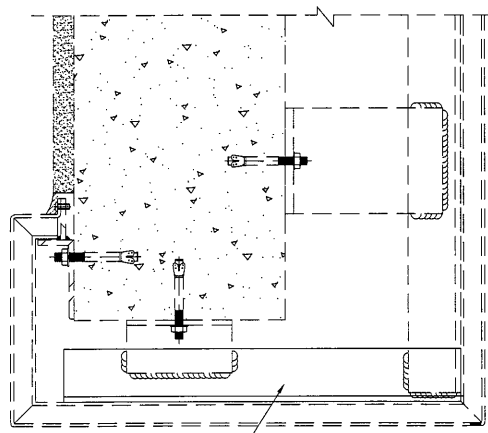
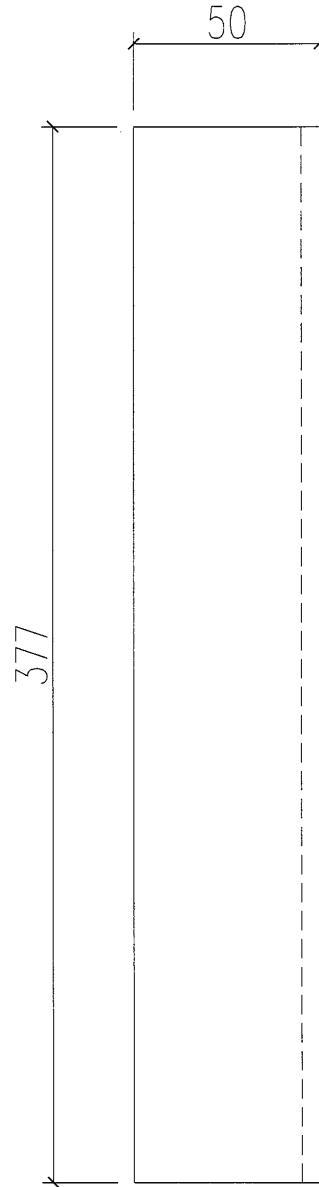
工程號	J-835	地盤	將軍澳	附件
名稱	鐵件加工圖		採用	
材料	50x50x5mm鐵角		地盤	
顏色	熱浸鋅		工廠	



美特鋁質 有限公司  
MIDI Aluminium Fabricator Ltd.

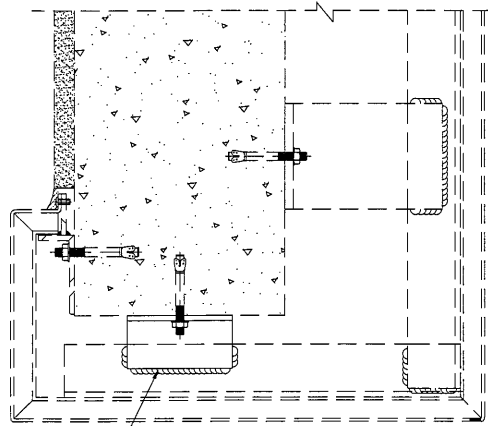
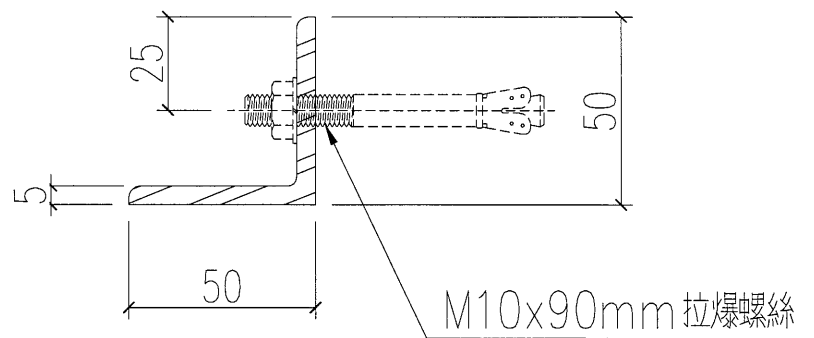
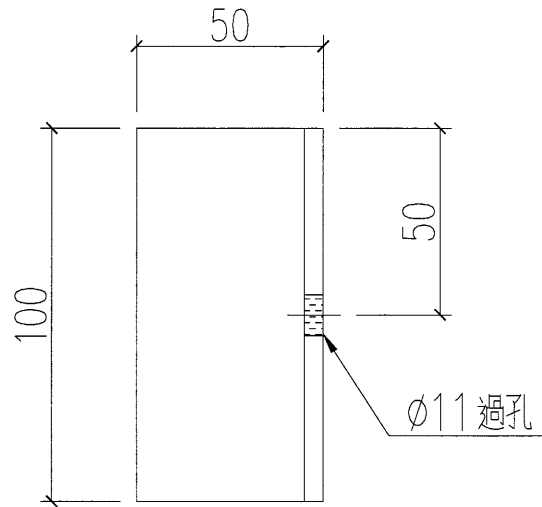
類別		物料號		Y
制圖	夏之川	2016.12.29	圖號	835-HC02
修改			數量	44+3 (後備) =47
日期			位置	
			批准	

單件重量 (KG) : 1.397



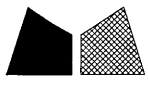
工程號	J-835	地盤	將軍澳	附 件
名稱	鐵件加工圖		探用	
材料	50x50x5mm鐵角		地盤	
顏色	熱浸鋅		工廠	

類別		物料斗號		
制圖	夏之川	2016.12.29	圖號	835-HC03
修改			數量	44+3 (後備) =47
日期			位置	
			批准	



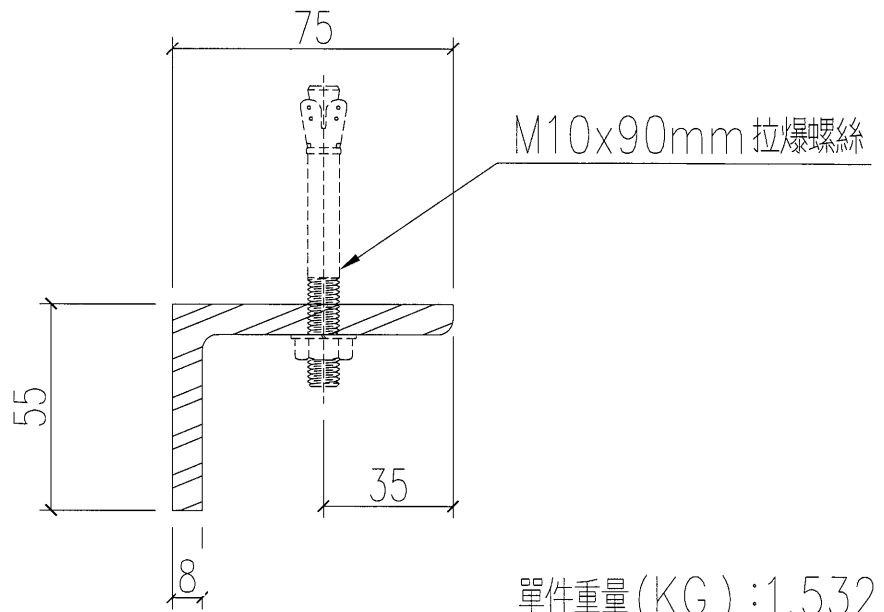
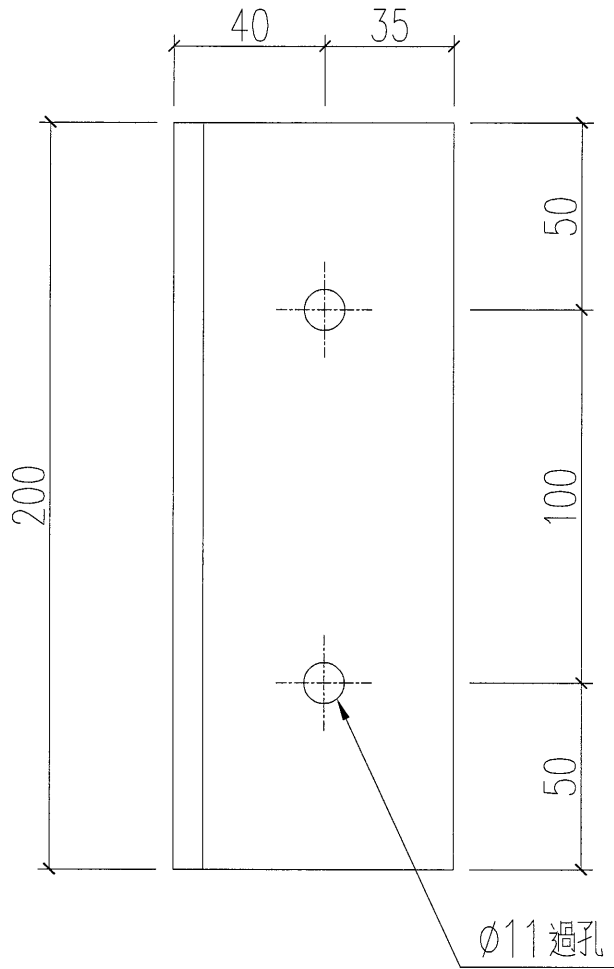
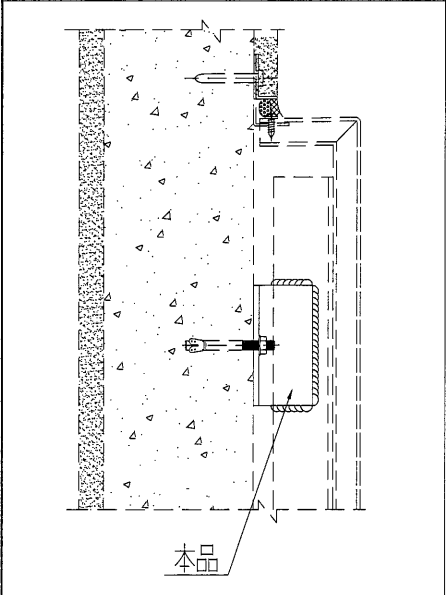
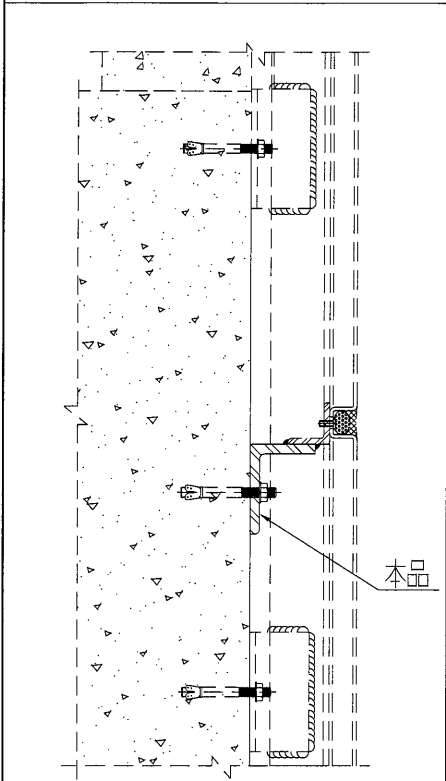
單件重量 (KG) : 0.371

工程號	J-835	地盤	將軍澳	附件
名稱	鐵件加工圖		採用	
材料	50x50x5mm鐵角		地盤	
顏色	熱浸鋅		工廠	



美特鋁質 有限公司  
MIDI Aluminium Fabricator Ltd.

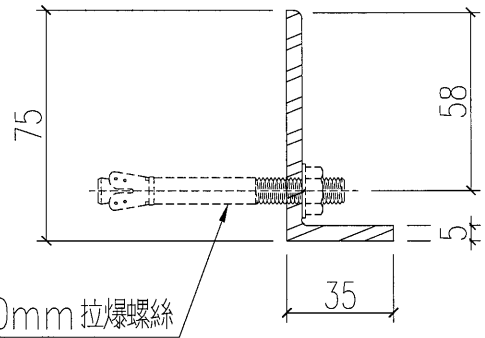
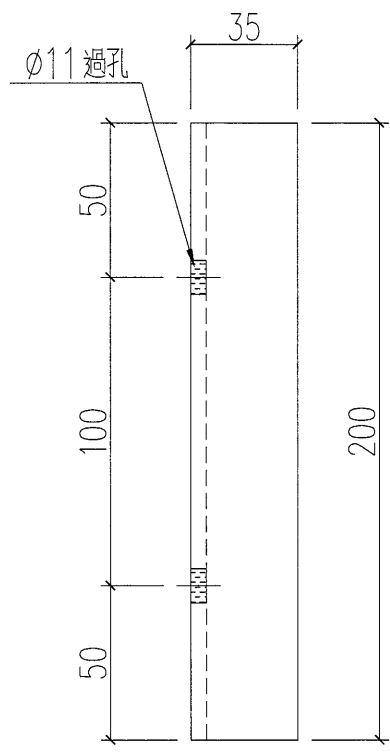
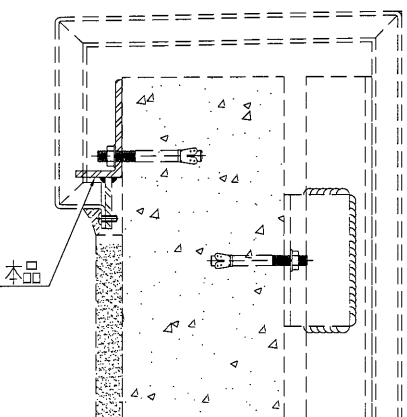
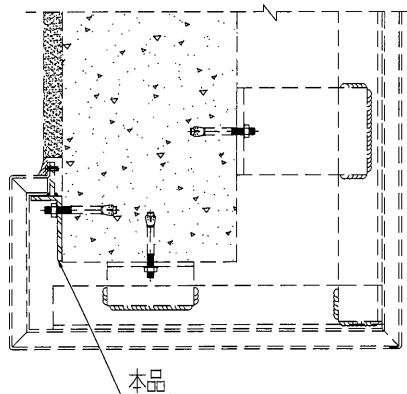
類別		物料斗號		6
制圖	夏之川	2016.12.29	圖號	835-HC04
修改			數量	358+22 (後備) =380
日期			位置	



單件重量(KG) : 1.532


工程號	J-835	地盤	將軍澳	附件
名稱	鐵件加工圖		採用	
材料	75x55x8mm鐵角 (用75x75x8mm鐵角削)		地盤	
顏色	熱浸鋅		工廠	

類別		物料斗號		7
制圖	夏之川	2016.12.29	圖號	835-HC05
修改			數量	276+14 (後備) =290
日期			位置	
			復核	
			批准	

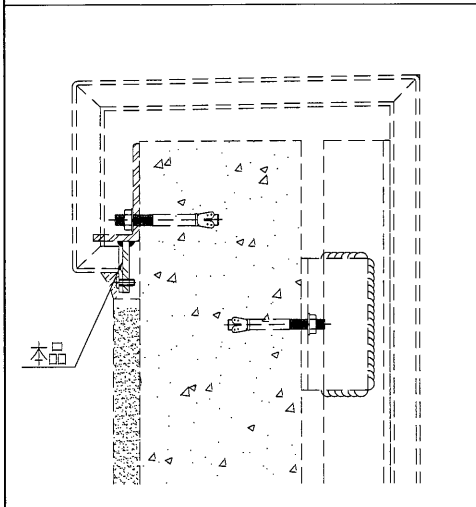
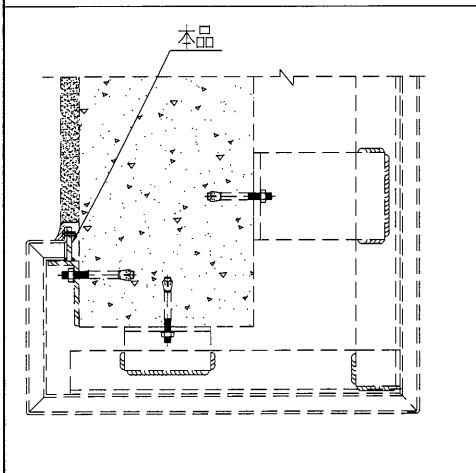
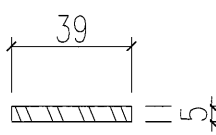
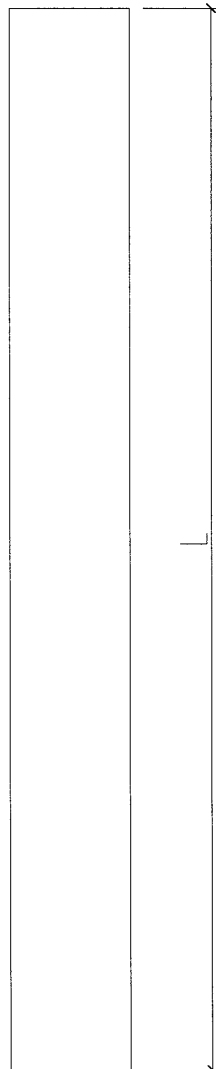


單件重量(KG) : 0.816

工程號	J-835	地盤	將軍澳	附 件
名稱	鐵件加工圖		採用	
材料	75x35x5mm鐵角 (用75x50x5mm鐵角削)		地盤	
顏色	熱浸鋅		工廠	

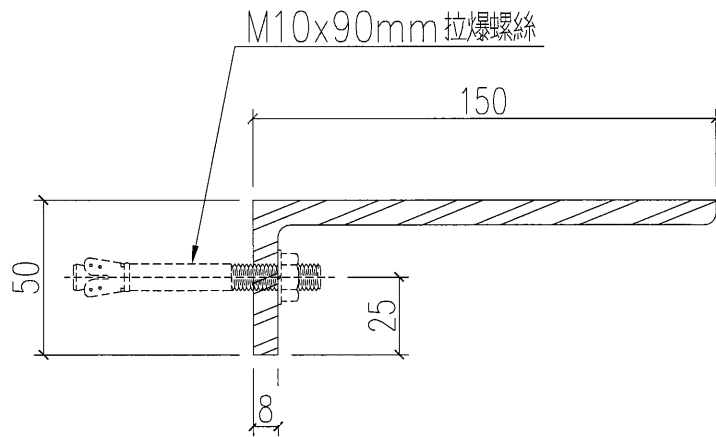
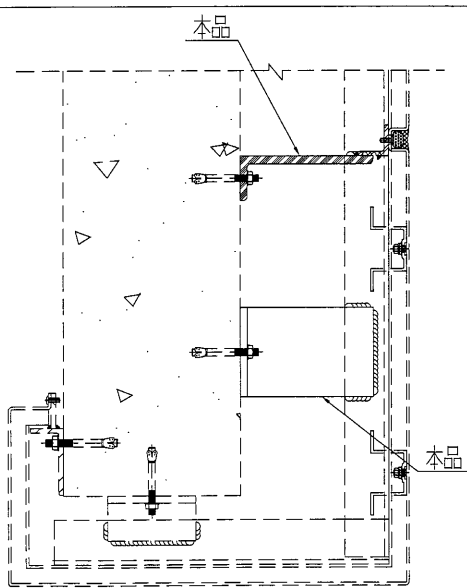
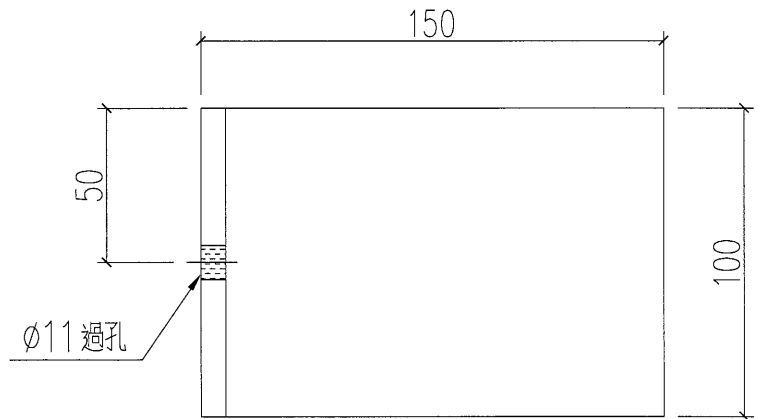
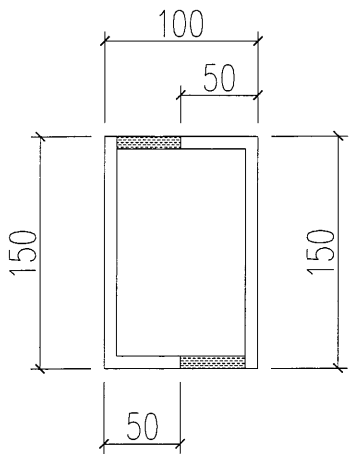
 美特鋁質 有限公司 MIDI Aluminium Fabricator Ltd.				類別		物料號		
修改				制圖	夏之川	2016.12.29	圖號	835-HC05a
日期				復核			數量	見表
				批准			位置	

物料編號	長度L	數量	單件重量(KG)
835-HC05a-1	3100	4	4.745
835-HC05a-2	2600	12	3.980
835-HC05a-3	3500	6	5.358
835-HC05a-4	3000	24	4.592



工程號	J-835	地盤	將軍澳	附件
名稱	鐵件加工圖		採用	
材料	5mm鐵巴		地盤	
顏色	熱浸鋅		工廠	

類別		物料號		9
制圖	夏之川	2016.12.29	圖號	835-HC06
修改			數量	182+8 (後備) =190
日期			位置	
			批准	



單件重量 (KG) : 1.206

工程號	J-835	地盤	將軍澳	附 件
名稱	鐵件加工圖		探用	
材料	50x150x8mm鐵角 (用150x100x8mm鐵角削)		地盤	
顏色	熱浸鋅		工廠	

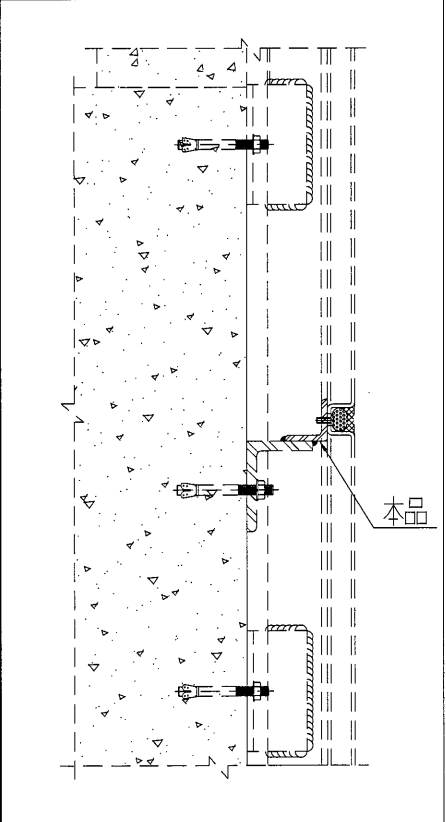
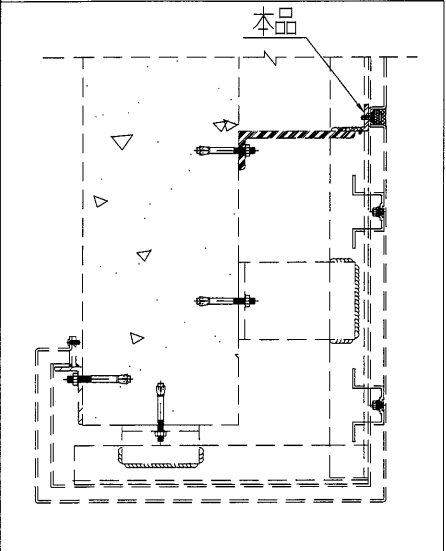
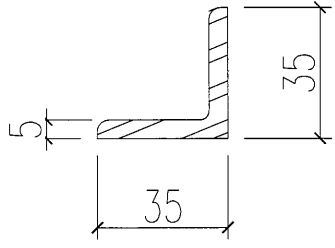
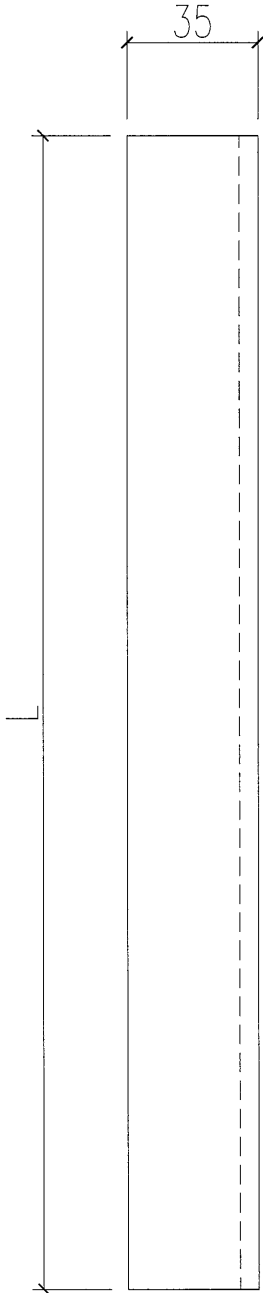


美特鋁質 有限公司  
MIDI Aluminium Fabricator Ltd.

類別		物料號	10	
制圖	夏之川	2016.12.29	圖號	835-HC07
復核			數量	見表
批准			位置	

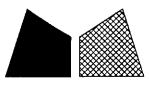
修改				
日期				

物料編號	長度L	數量	單件重量(KG)
835-HC07-1	3100	4	7.836
835-HC07-2	2600	12	6.572
835-HC07-3	3500	6	8.847
835-HC07-4	3000	24	7.583



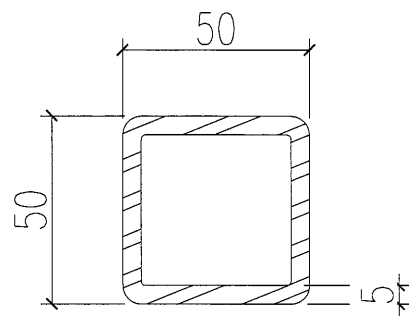
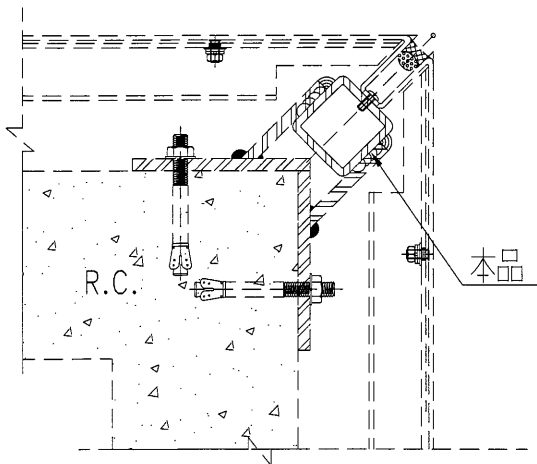
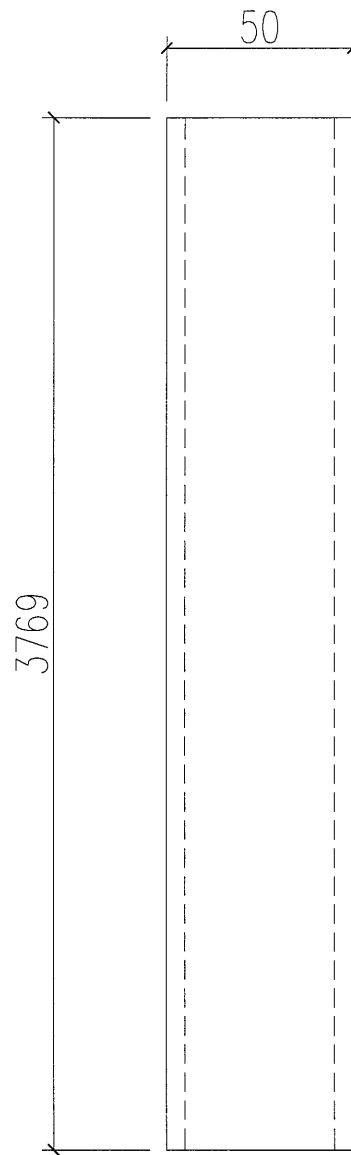
工程號	J-835	地盤	將軍澳	附件
名稱	鐵件加工圖		採用	
材料	35x35x5mm鐵角 (用40x40x5mm鐵角削)		地盤	
顏色	熱浸鋅		工廠	





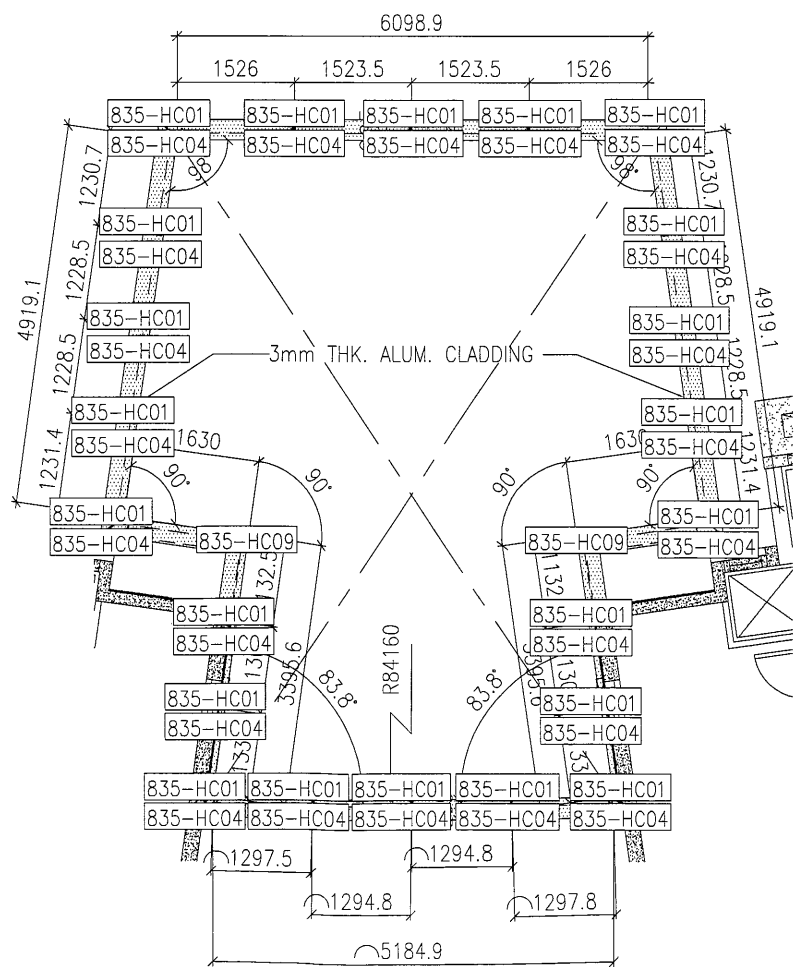
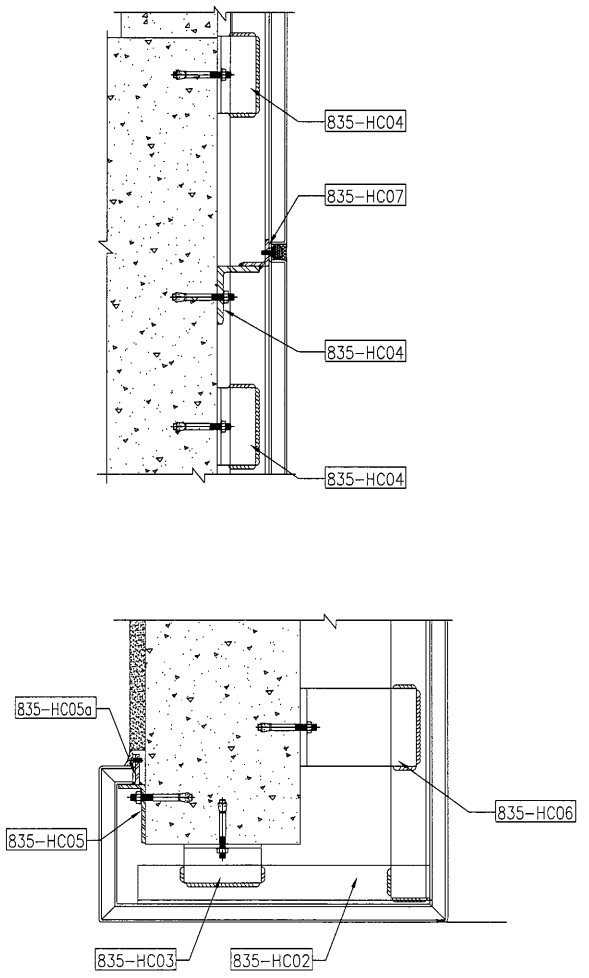
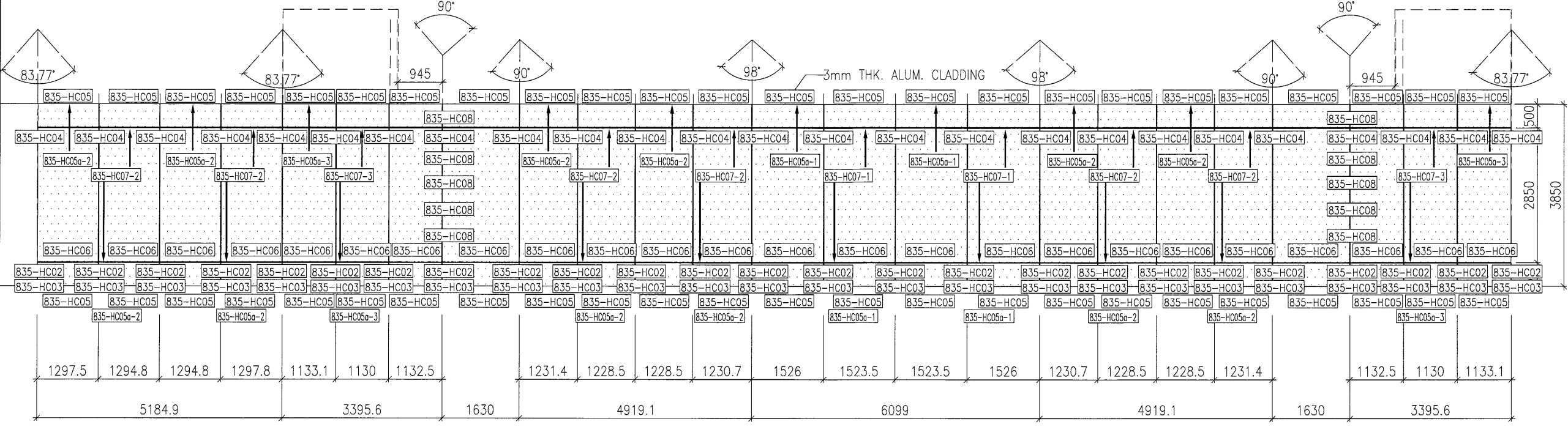
美特鋁質 有限公司  
MIDI Aluminium Fabricator Ltd.

類別		物料編號	12	
制圖	夏之川	2016.12.29	圖號	835-HC09
修改			數量	4+1 (後備) =5
日期			位置	
復核				
批准				



單件重量(KG) : 26.007

工程號	J-835	地盤	將軍澳	附件
名稱	鐵件加工圖		採用	
材料	50x50x5mm鐵通		地盤	
顏色	熱浸鋅		工廠	



工程號	J-835	將軍澳	地盤	將軍澳	附件
名稱	位置圖	採	用	地盤	工廠
材料					
顏色					

