

工程指示 / 要求簡箋(E.I.)

工程指示編號：EI 6596 / 16 修改版次：
 工程編號：J835 工程名稱：TK066D 2平台
 工程項目：Glass Wall — 確認廠用鋁料BM 東拉鋁料
 收件人：羅小姐 發件人：Eddie 日期：2016-12-30

要求提供 / 確認 事項：

- | | | |
|---|-------------------------------------|-------------------------------|
| <input type="checkbox"/> 初步鋁料 B.M. | <input type="checkbox"/> 加工拆圖，然後生產 | <input type="checkbox"/> 尺寸表 |
| <input type="checkbox"/> 正式鋁料 B.M. | <input type="checkbox"/> 技術上資料 / 指示 | <input type="checkbox"/> 報價 |
| <input type="checkbox"/> 配件 B.M. | <input type="checkbox"/> 樣辦或貨品說明書 | <input type="checkbox"/> 分判合約 |
| <input checked="" type="checkbox"/> 其他： <u>鋁料 BM 東拉鋁料</u> | | |

內容：

請按附件及圖紙如2項材料

請在 2016. 2月中 前完成上列要求。

附有關圖紙 / 文件：

1+206

以上項目為：

- 原合約工程包 原合約工程加 / 減賬 新工程報價

原因：-

分發東莞各部門：

- () 生產技術總監 連附件 () 技術部 連附件 () 生產部 連附件 () 機械設計部 連附件
 () 採購部 連附件 () 生產統籌部 連附件
 () 質檢部 連附件 () 會計部 連附件 () 報關組 連附件 () 其他 倉務 連附件

分發香港各部門：

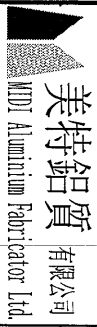
- () 行政部 連附件 () 會計部 連附件 () 統籌部 連附件 () 工程部地盤科文 連附件
 () 採購部 連附件 () QS 部 連附件 () 維修部 連附件 () 其他 _____ 連附件

傳遞編號：

HK 3183/16 (FTP)

發件人簽署：Eddie

項目經理簽署：



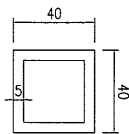
美特鋁質有限公司
MTD Aluminum Fabricator Ltd.

工程號:	J-835	計算:	曾建平	日期:	27/12/2016	送呈: 施哥	副本:
地盤名稱:	將軍澳66D平台	核對:		日期:		A/C Code:	
項目類別:	GLASS WALL 新增百叶弯弧位铝料BM	批准:		日期:		此BM依據 收 2016-12-22 施工圖 計算	

B/M編號:		修改版次:		有顏色鋁料(Kg):	304.030	無電鍍鋁料(Kg):	138.669	V.F.總面積(米 ²):	5.732
--------	--	-------	--	------------	---------	------------	---------	---------------------------	-------

序號	修改內容	物料編號	鋁料名稱	顏色	合金狀態	長度 (mm)	數量 (支)			重量(Kg)	V.F.(米 ²)	備注		
							實用	後備	總數					
1		X85372	裝飾條	PPG UCT515482XL(RY)-3 3 Coats Dark Grey	6063-T6	4170	2	1	3	3.871	48.426	0.173	2.168	G/F弯弧百叶位用
2		X85370	主企主橫前副框	PPG UCT515482XL(RY)-3 3 Coats Dark Grey	6063-T6	4170	2	1	3	4.192	52.442	0.028	0.347	G/F弯弧百叶位用
3		X85369	裝飾扣蓋	PPG UCT515482XL(RY)-3 3 Coats Dark Grey	6063-T6	4170	2	1	3	0.458	5.730	0.053	0.667	G/F弯弧百叶位用
4		ME0000157	50x25x3mm厚铝方通	MILL	6063-T6	4170	2	1	3	1.180	14.762			G/F弯弧百叶用
5		LH0081815	15x15x3mm厚铝角	MILL	6063-T6	4170	2	1	3	0.896	11.209			G/F弯弧百叶用
6		LH0081281	75x45x5mm厚铝方通	MILL	6063-T6	5100	9	1	10	2.981	152.031			1/F弯弧百叶位用
7		PE0E10013	25x25x3mm厚铝角	MILL	6063-T6	5100	9	1	10	0.381	19.431			1/F弯弧百叶位用
8		CA0000138	40x5mm厚铝方通	MILL	6063-T6	5100	9	1	10	1.895	96.645			1/F弯弧百叶位用
9		XFF0000006	50x30x4mm厚铝角	PPG UCT39548XL-3 3 Coats Silver	6063-T6	5100	9	1	10	0.824	42.024	0.050	2.550	1/F弯弧百叶位用
21											442.7	合計:	5.732	

J-835 新增百葉彎弧位鋁料模圖



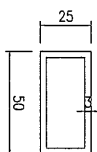
模號: CA0000138

名稱: 40x5mm厚鋁方通

合金狀態: 6063-T6

重量: 1.895 KG/M

V.F.: mm



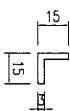
模號: ME0000157

名稱: 50x25x3mm厚鋁方通

合金狀態: 6063-T6

重量: 1.180 KG/M

V.F.: mm



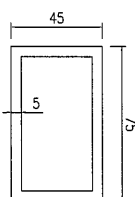
模號: LH0081815

名稱: 15x15x3mm厚鋁角

合金狀態: 6063-T6

重量: 0.867 KG/M

V.F.: mm



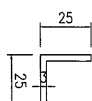
模號: LH0081281

名稱: 75x45x5mm厚鋁方通

合金狀態: 6063-T6

重量: 2.981 KG/M

V.F.: mm



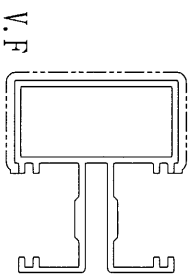
模號: PEOE10013

名稱: 25x25x3mm厚鋁角

合金狀態: 6063-T6

重量: 0.381 KG/M

V.F.: mm



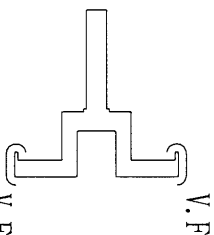
模號: X85372

名稱: 裝飾條

合金狀態: 6063-T6

重量: 3.871 KG/M

V.F.: 173.28 mm



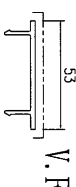
模號: X85370

名稱: 主企主橫前副框

合金狀態: 6063-T6

重量: 4.192 KG/M

V.F.: 27.71 mm



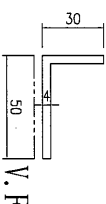
模號: X85369

名稱: 裝飾扣蓋

合金狀態: 6063-T6

重量: 0.458 KG/M

V.F.: 53.34mm



模號: XF0000006

名稱: 50x30x4mm厚鋁角

合金狀態: 6063-T6

重量: 0.824 KG/M

V.F.: 50 mm

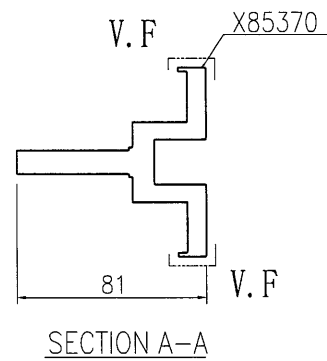
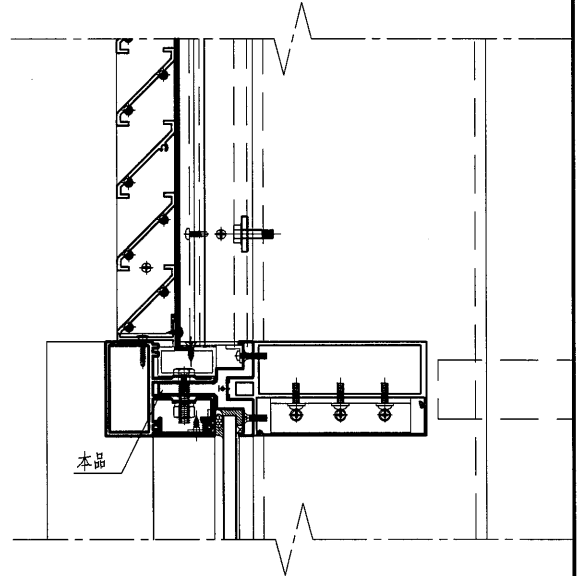
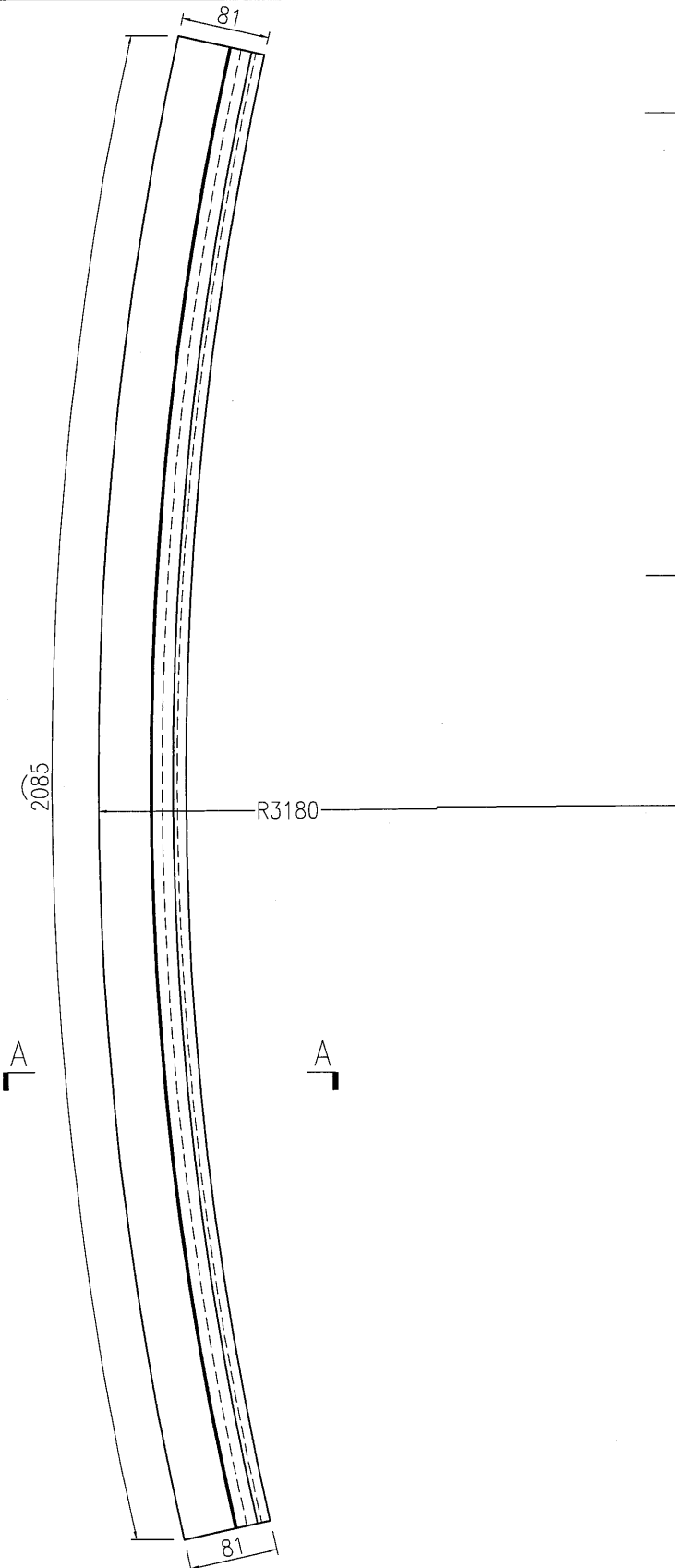
EG-DWG3

美特鋁質 有限公司
MIDI Aluminium Fabricator Ltd.

产品编号	L(MM)	数量	A	B	C	D	E	N	M
		4							

备注：此加工图两端各预长300mm料头。

工程號	J835	地盤	將軍澳66D平台
-----	------	----	----------



名稱	彎弧料加工圖	制圖	曾建平	2016-12-27	修改		
材料	X85370	復核			日期		
顏色	PPG UCT515482XL(RY)-3 3 Coats 深灰色	批准			圖號	J835-AL143	

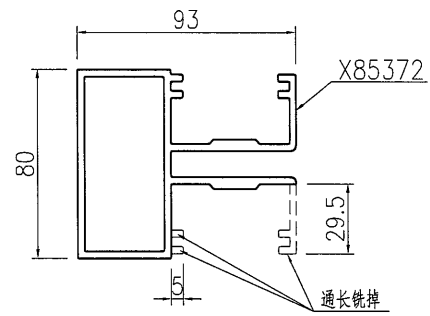
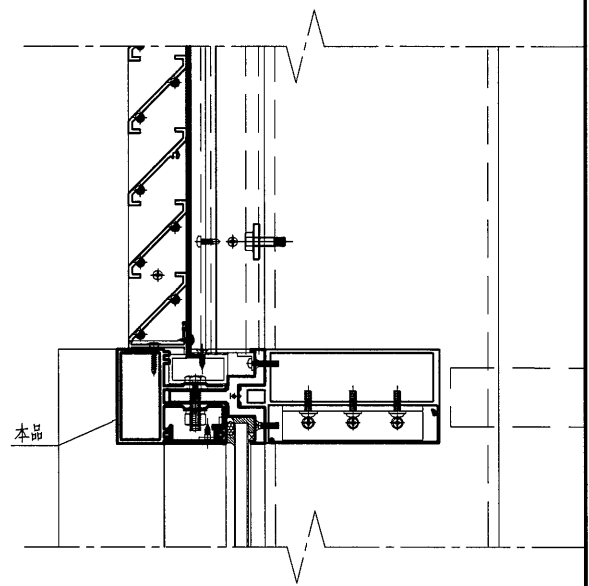
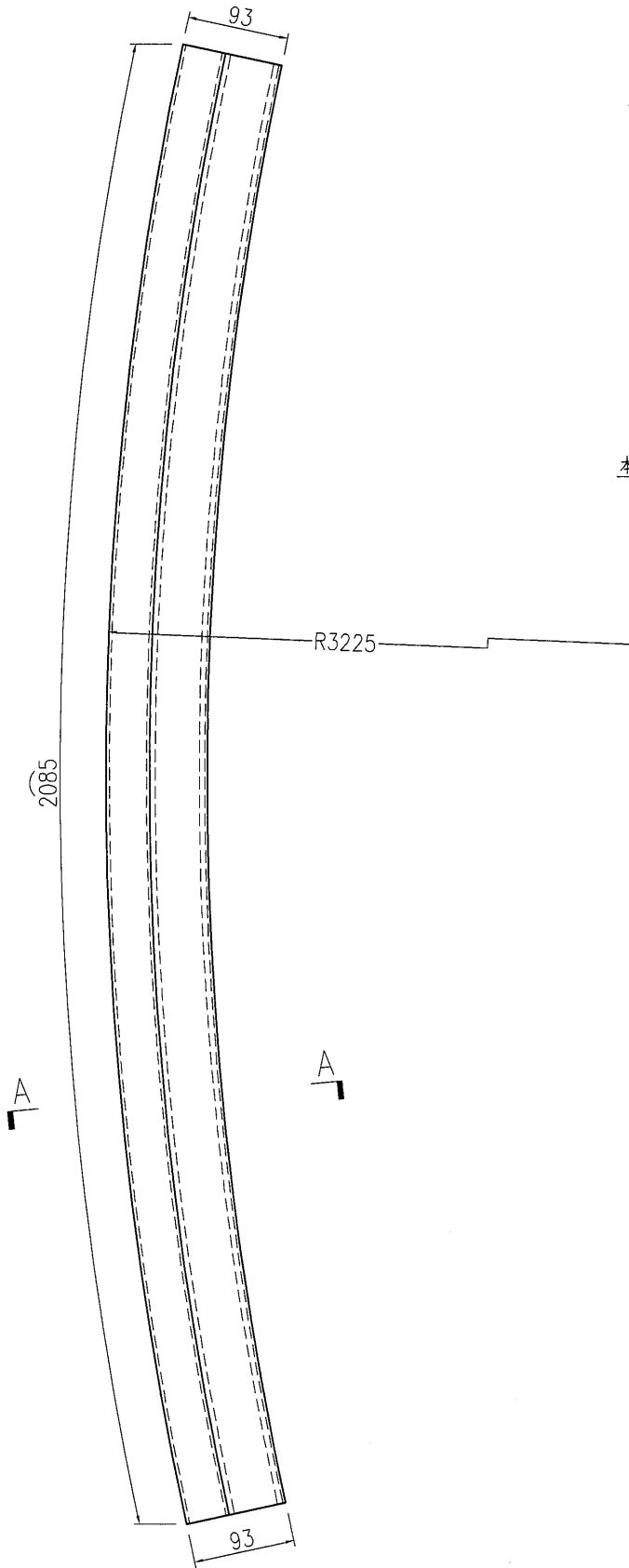
EG-DWG3

美特鋁質 有限公司
MIDI Aluminium Fabricator Ltd.

产品编号	L(MM)	数量	A	B	C	D	E	N	M
		4							

备注：此加工图两端各预长300mm料头。

工程號	J835	地盤	將軍澳66D平台
-----	------	----	----------



SECTION A-A

名稱	彎弧料加工圖	制圖	曾建平	2016-12-27	修改			
材料	X85372	復核			日期			
顏色	PPG UCT515482XL(RY)-3 3 Coats 珠光	批准			圖號	J835-AL144		

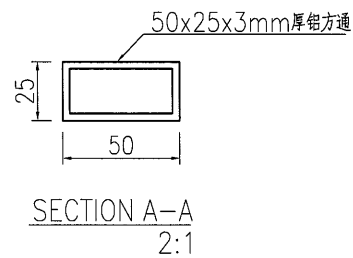
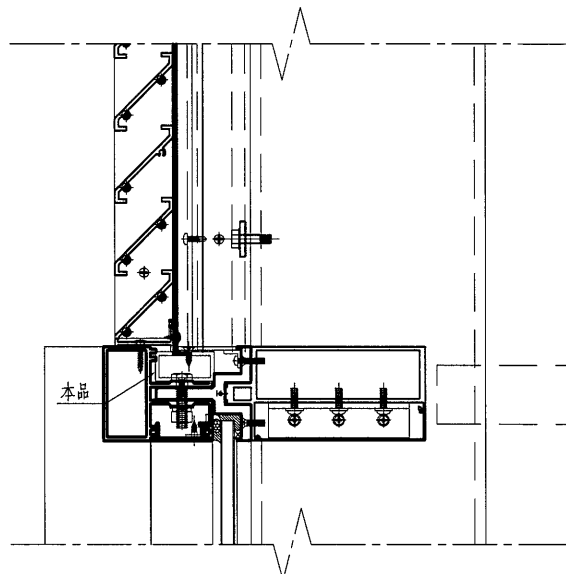
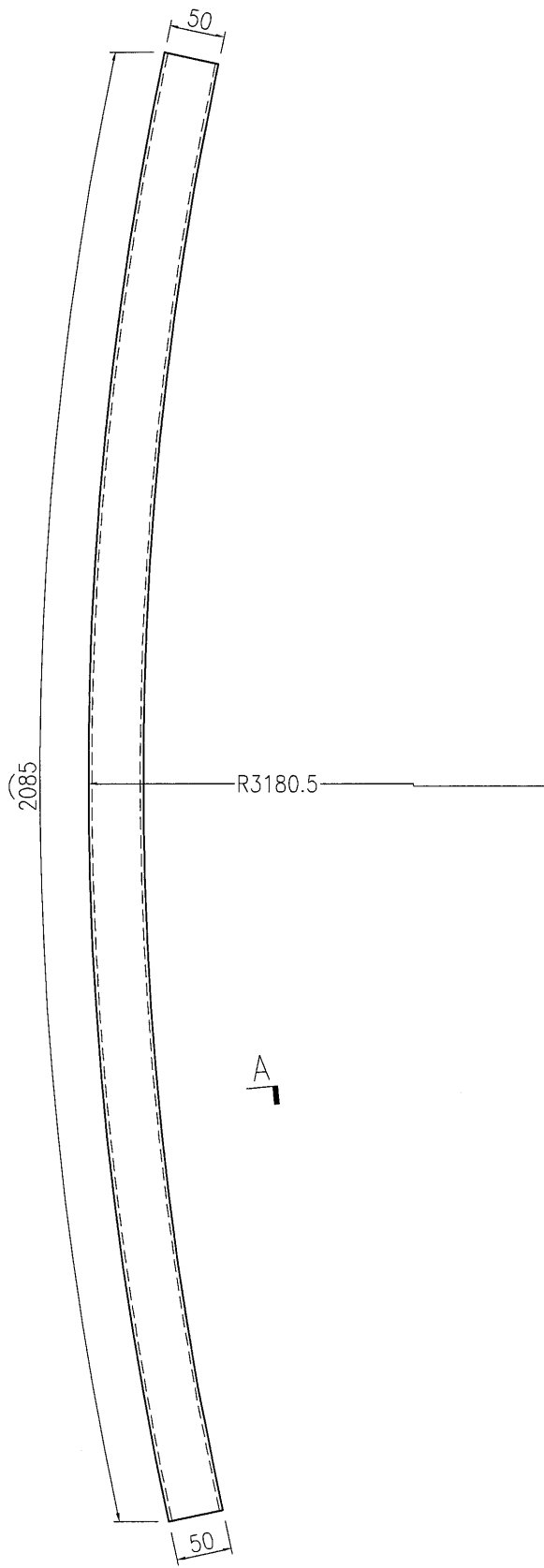
EG-DWG3

 美特鋁質 有限公司
MIDI Aluminium Fabricator Ltd.

产品编号	L(MM)	数量	A	B	C	D	E	N	M
		4							

备注：此加工图两端各预长300mm料头。

工程號	J835	地盤	將軍澳66D平台
-----	------	----	----------



名稱	彎弧料加工圖	制圖	曾建平	2016-12-27	修改			
材料	50x25x3mm厚鋁方通	復核			日期			
顏色	MILL	批准			圖號	J835-AL145		

EG-DWG3

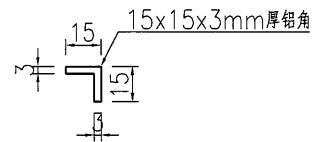
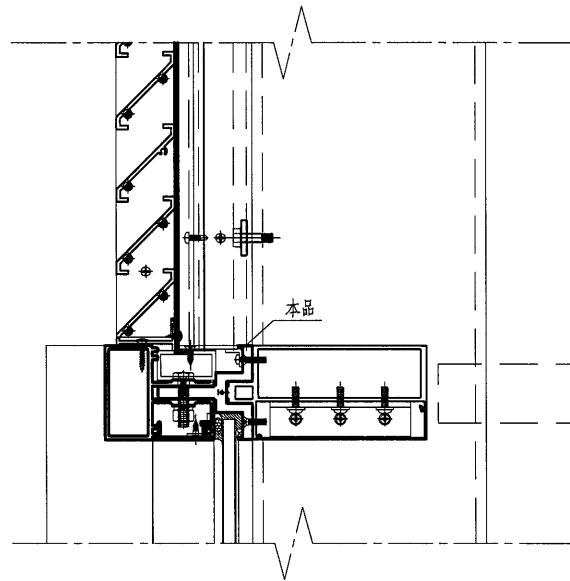
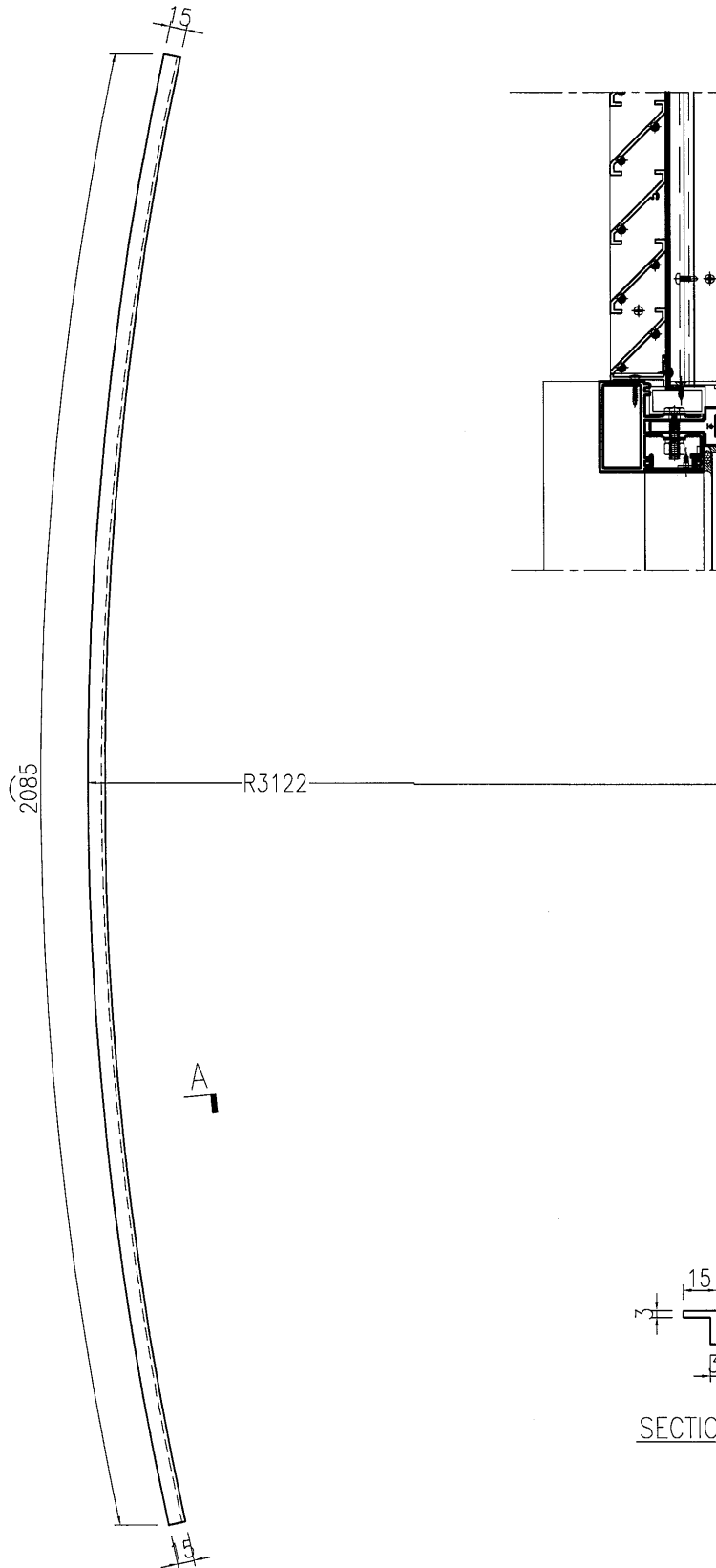


美特鋁質 有限公司
MIDI Aluminium Fabricator Ltd.

产品编号	L(MM)	数量	A	B	C	D	E	N	M
		4							

备注：此加工图两端各预长300mm料头。

工程號	J835	地盤	將軍澳66D平台
-----	------	----	----------



SECTION A-A
2:1

名稱	彎弧料加工圖	制圖	曾建平	2016-12-27	修改			
材料	15x15x3mm厚鋁角	復核			日期			
顏色	MILL	批准			圖號	J835-AL146		

EG-DWG3

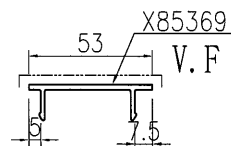
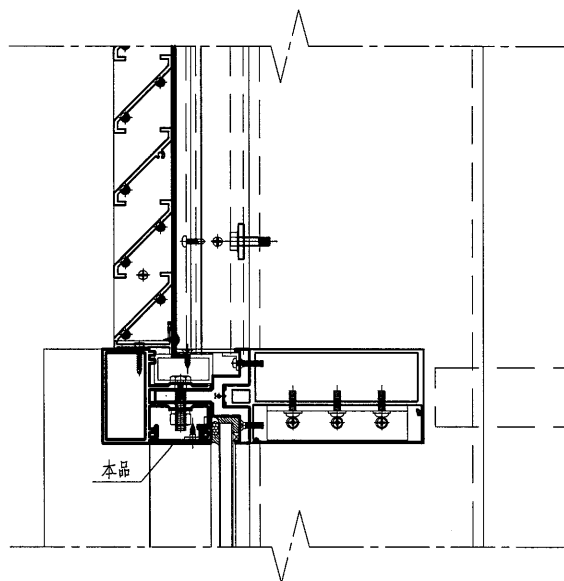
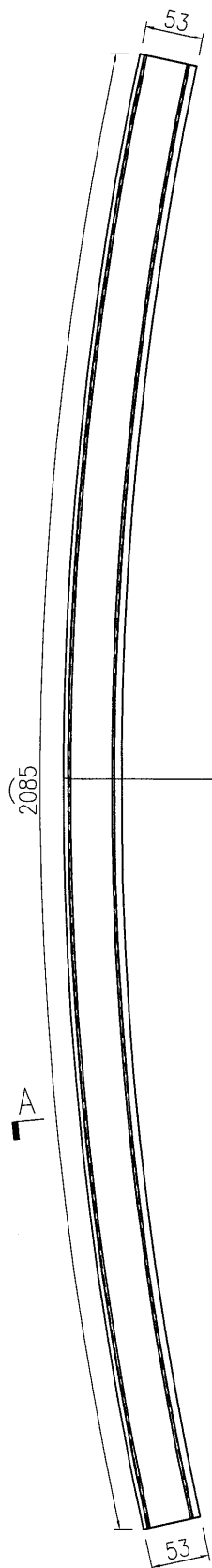


美特鋁質 有限公司
MIDI Aluminium Fabricator Ltd.

产品编号	L(MM)	数量	A	B	C	D	E	N	M
		4							

备注：此加工图两端各预长300mm料头。

工程號	J835	地盤	將軍澳66D平台
-----	------	----	----------



SECTION A-A
2:1

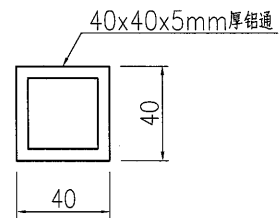
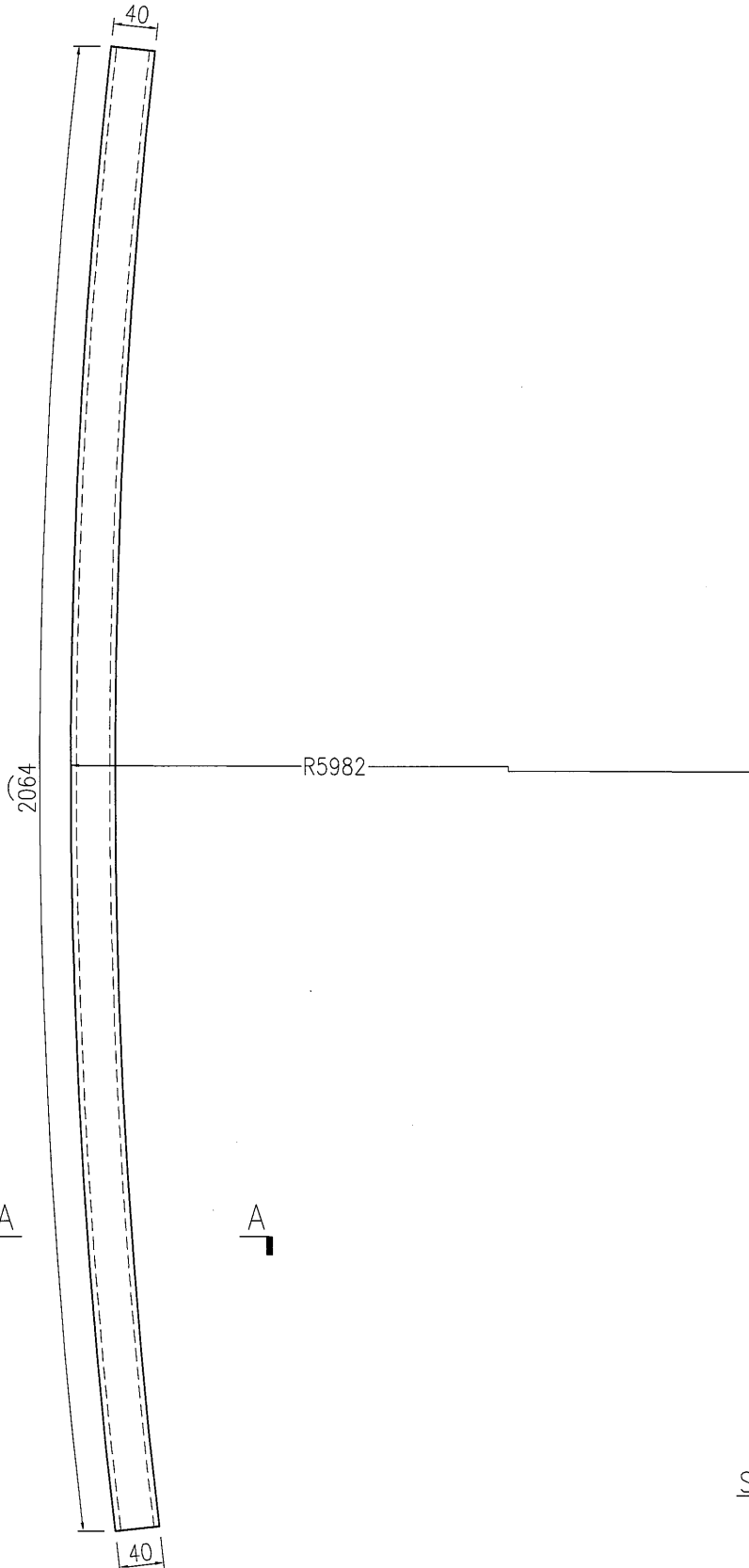
名稱	彎弧料加工圖	制圖	曾建平	2016-12-27	修改		
材料	X85369	復核			日期		
顏色	PPG UCT515482XL(RY)-3 3 Coats 深灰色	批准			圖號	J835-AL147	

EG-DWG3

 美特鋁質 有限公司 MIDI Aluminium Fabricator Ltd.			
工程號	J835	地盤	將軍澳66D平台

产品编号	L(MM)	数量	A	B	C	D	E	N	M
		3							

备注：此加工图两端各预长300mm料头。



SECTION A-A
2:1

名稱	彎弧料加工圖	制圖	曾建平	2016-12-27	修改			
材料	40x40x5mm厚鋁通	復核			日期			
顏色	MILL	批准			圖號	J835-AL148		

EG-DWG3

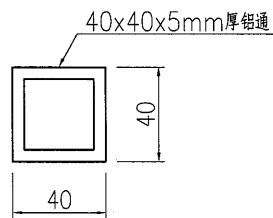
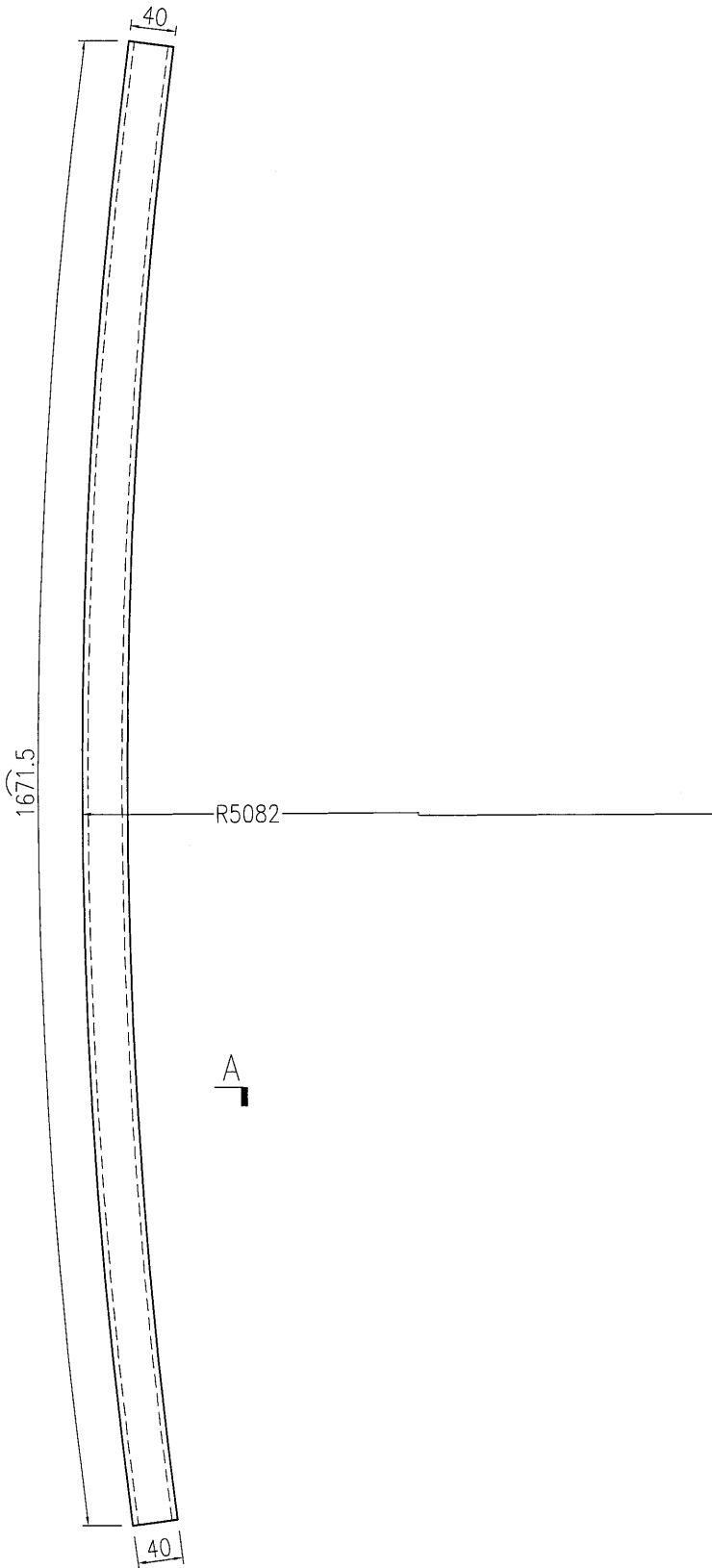


美特鋁質 有限公司
MIDI Aluminium Fabricator Ltd.

产品编号	L(MM)	数量	A	B	C	D	E	N	M
		7							

备注：此加工图两端各预长300mm料头。

工程號	J835	地盤	將軍澳66D平台
-----	------	----	----------



SECTION A-A
2:1

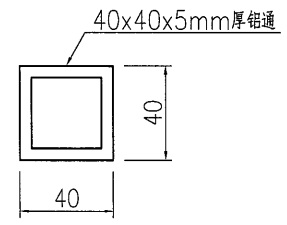
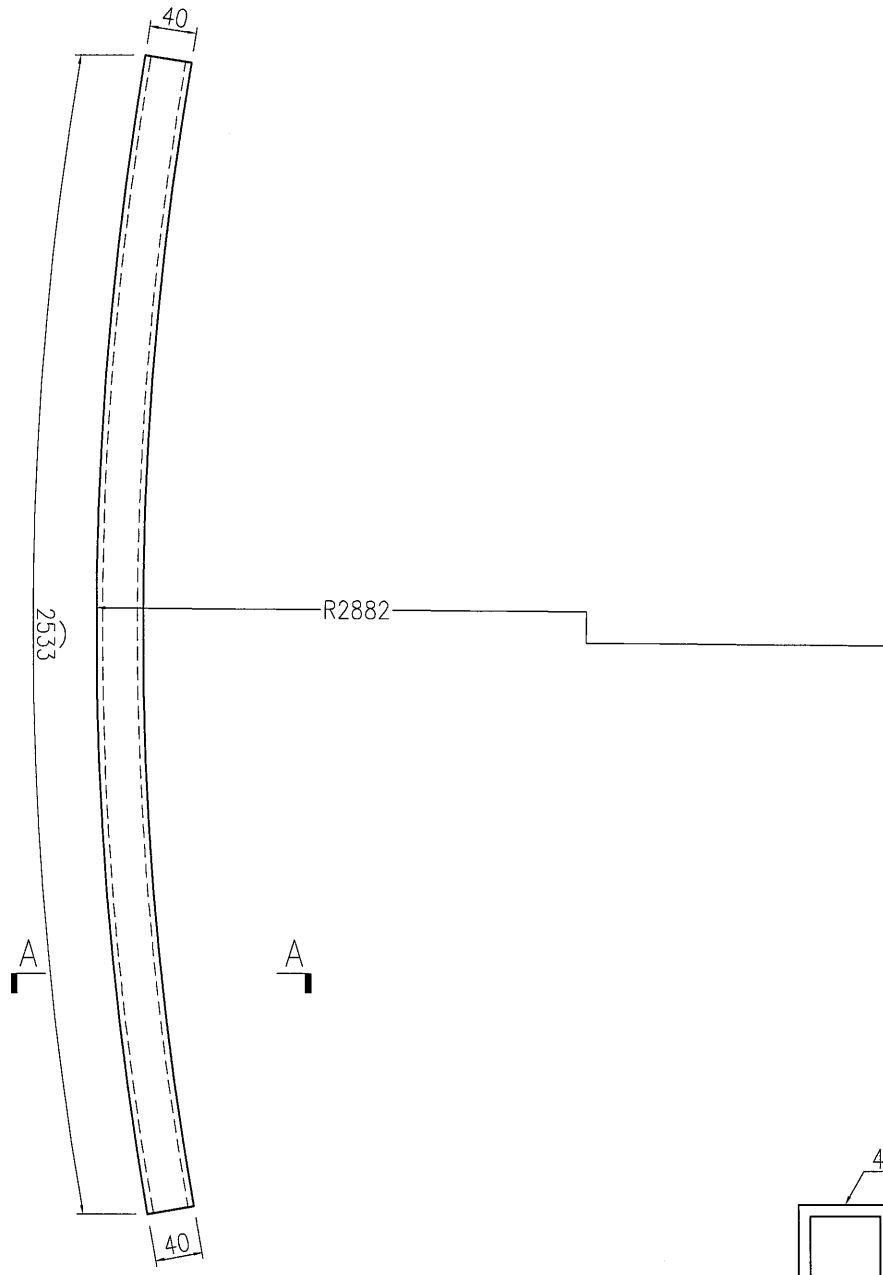
名稱	彎弧料加工圖	制圖	曾建平	2016-12-27	修改			
材料	40x40x5mm厚鋁通	復核			日期			
顏色	MILL	批准			圖號	J835-AL149		

EG-DWG3

 美特鋁質 有限公司 MIDI Aluminium Fabricator Ltd.			
工程號	J835	地盤	將軍澳66D平台

产品编号	L(MM)	数量	A	B	C	D	E	N	M
		3							

备注：此加工图两端各预长300mm料头。



SECTION A-A
2:1

名稱	彎弧料加工圖	制圖	曾建平	2016-12-27	修改			
材料	40x40x5mm厚鋁通	復核			日期			
顏色	MILL	批准			圖號	J835-AL150		

EG-DWG3

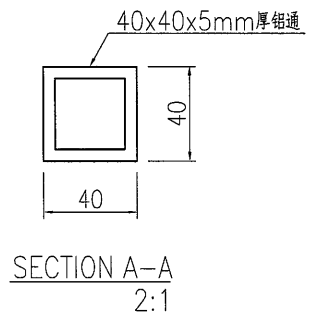
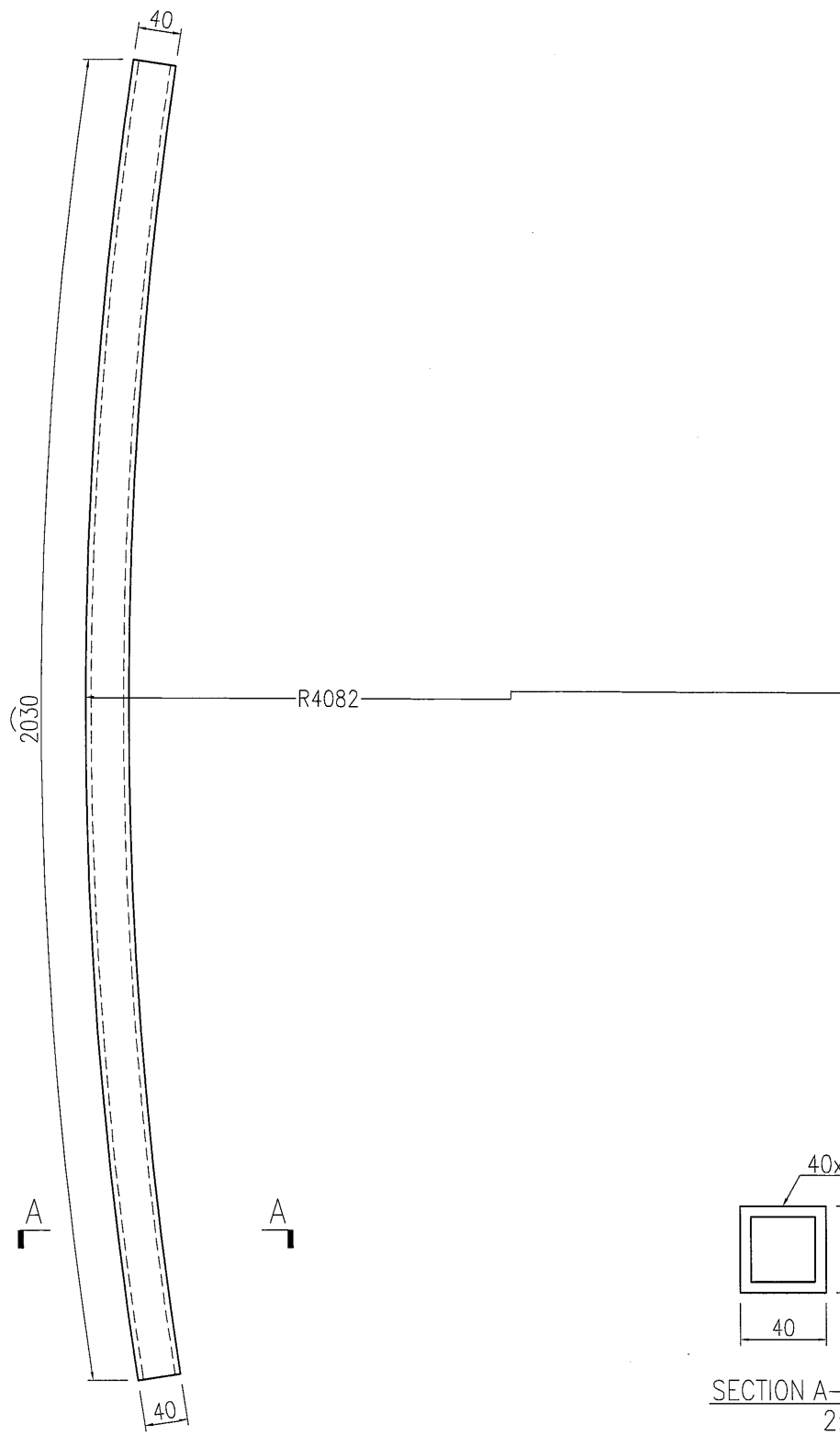


美特鋁質 有限公司
MIDI Aluminium Fabricator Ltd.

产品编号	L(MM)	数量	A	B	C	D	E	N	M
		4							

备注：此加工图两端各预长300mm料头。

工程號	J835	地盤	將軍澳66D平台
-----	------	----	----------



名稱	彎弧料加工圖	制圖	曾建平	2016-12-27	修改		
材料	40x40x5mm厚鋁通	復核			日期		
顏色	MILL	批准			圖號	J835-AL151	

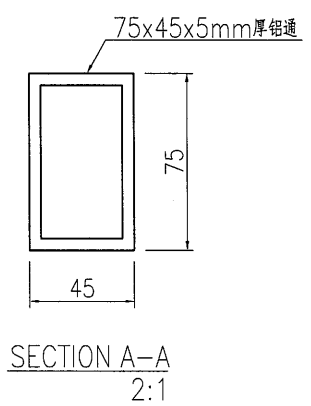
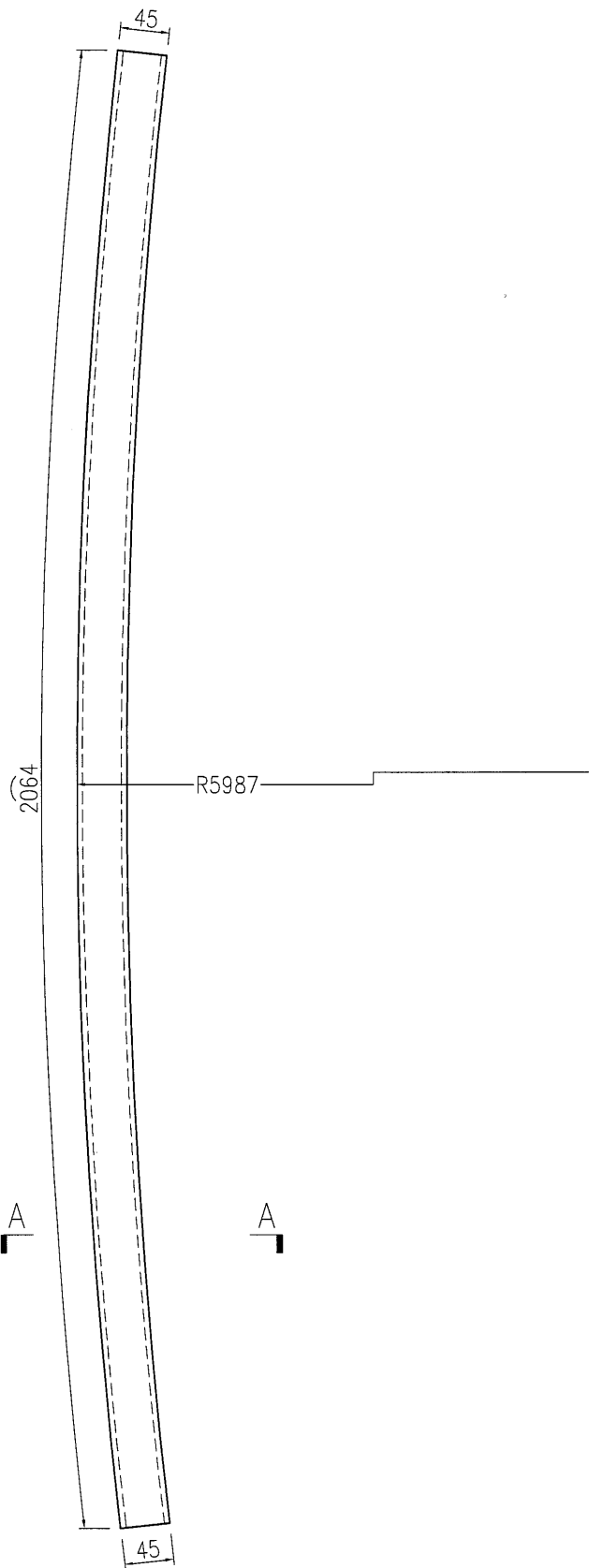
EG-DWG3

美特鋁質 有限公司
MIDI Aluminium Fabricator Ltd.

产品编号	L(MM)	数量	A	B	C	D	E	N	M
		3							

备注：此加工图两端各预长300mm料头。

工程號	J835	地盤	將軍澳66D平台
-----	------	----	----------



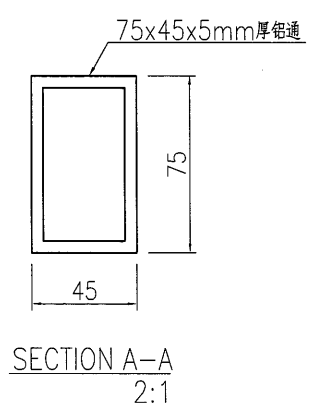
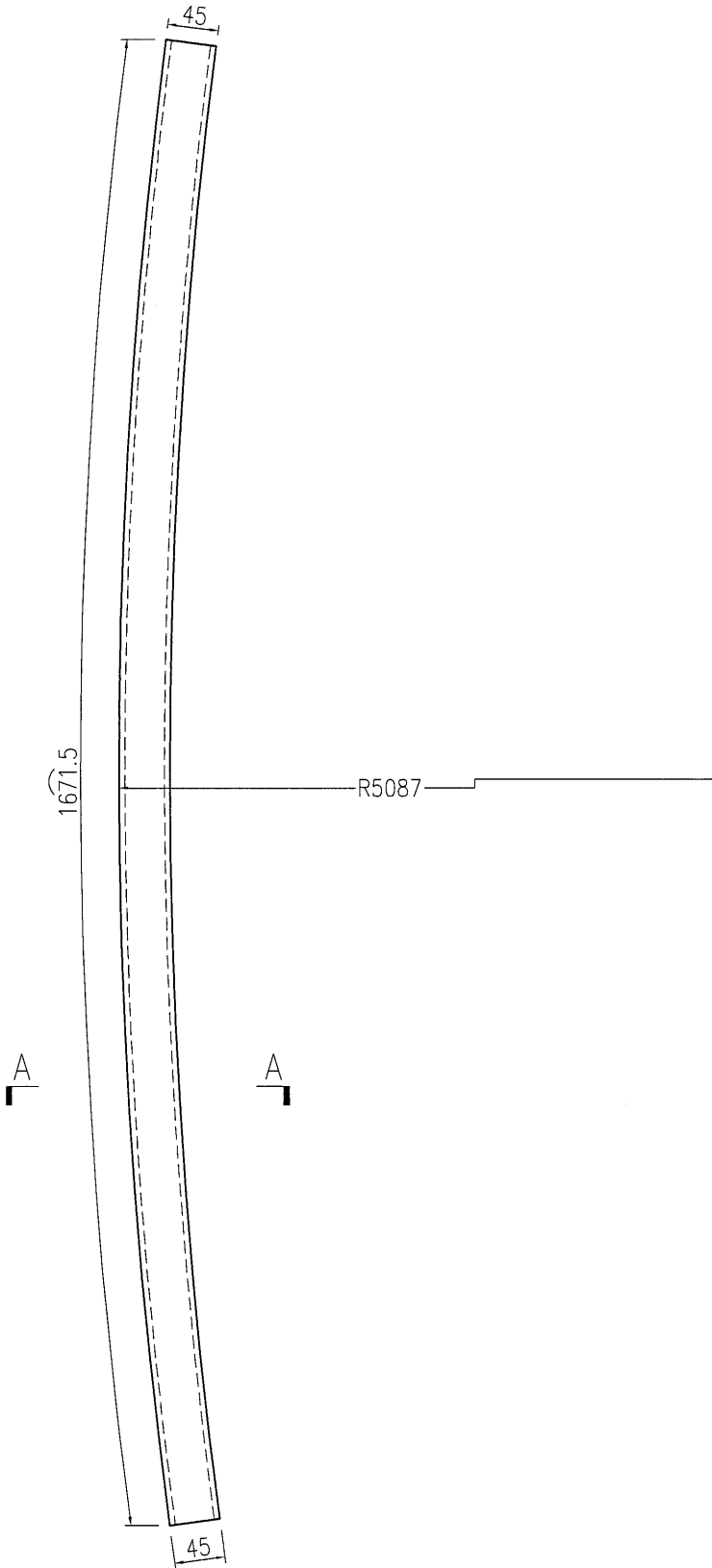
名稱	彎弧料加工圖	制圖	曾建平	2016-12-27	修改		
材料	75x45x5mm厚鋁通	復核			日期		
顏色	MILL	批准			圖號	J835-AL152	

 美特鋁質 有限公司
MIDI Aluminium Fabricator Ltd.

产品编号	L(MM)	数量	A	B	C	D	E	N	M
		7							

备注：此加工图两端各预长300mm料头。

工程號	J835	地盤	將軍澳66D平台
-----	------	----	----------



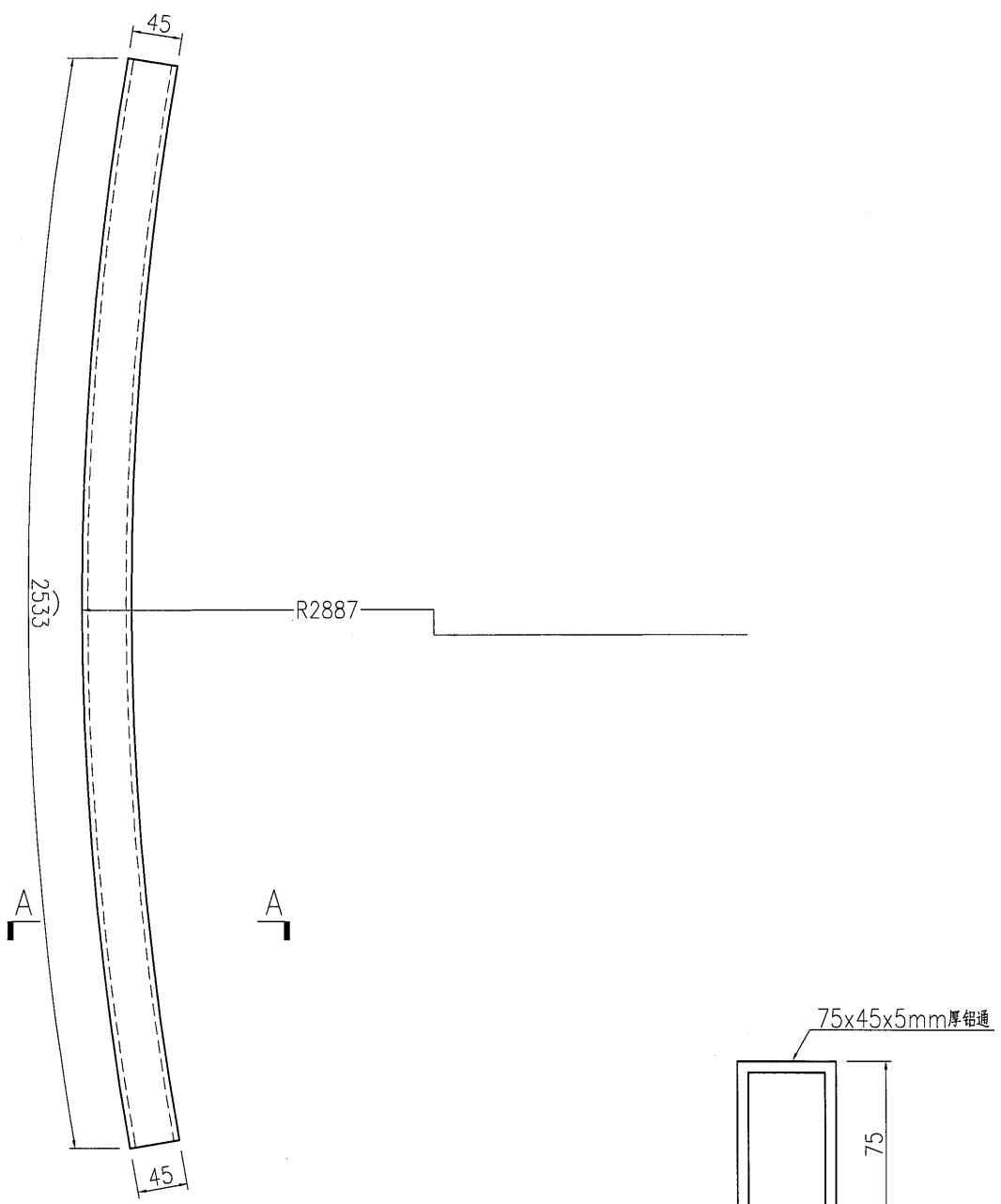
名稱	彎弧料加工圖	制圖	曾建平	2016-12-27	修改			
材料	75x45x5mm厚鋁通	復核			日期			
顏色	MILL	批准			圖號	J835-AL153		

美特鋁質 有限公司
MIDI Aluminium Fabricator Ltd.

产品编号	L(MM)	数量	A	B	C	D	E	N	M
		3							

工程號	J835	地盤	將軍澳66D平台
-----	------	----	----------

备注：此加工图两端各预长300mm料头。



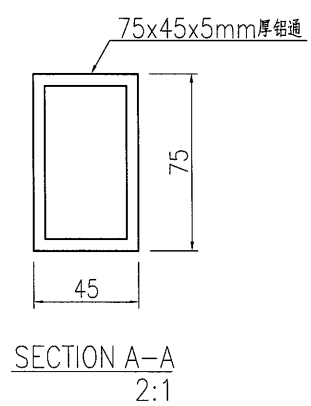
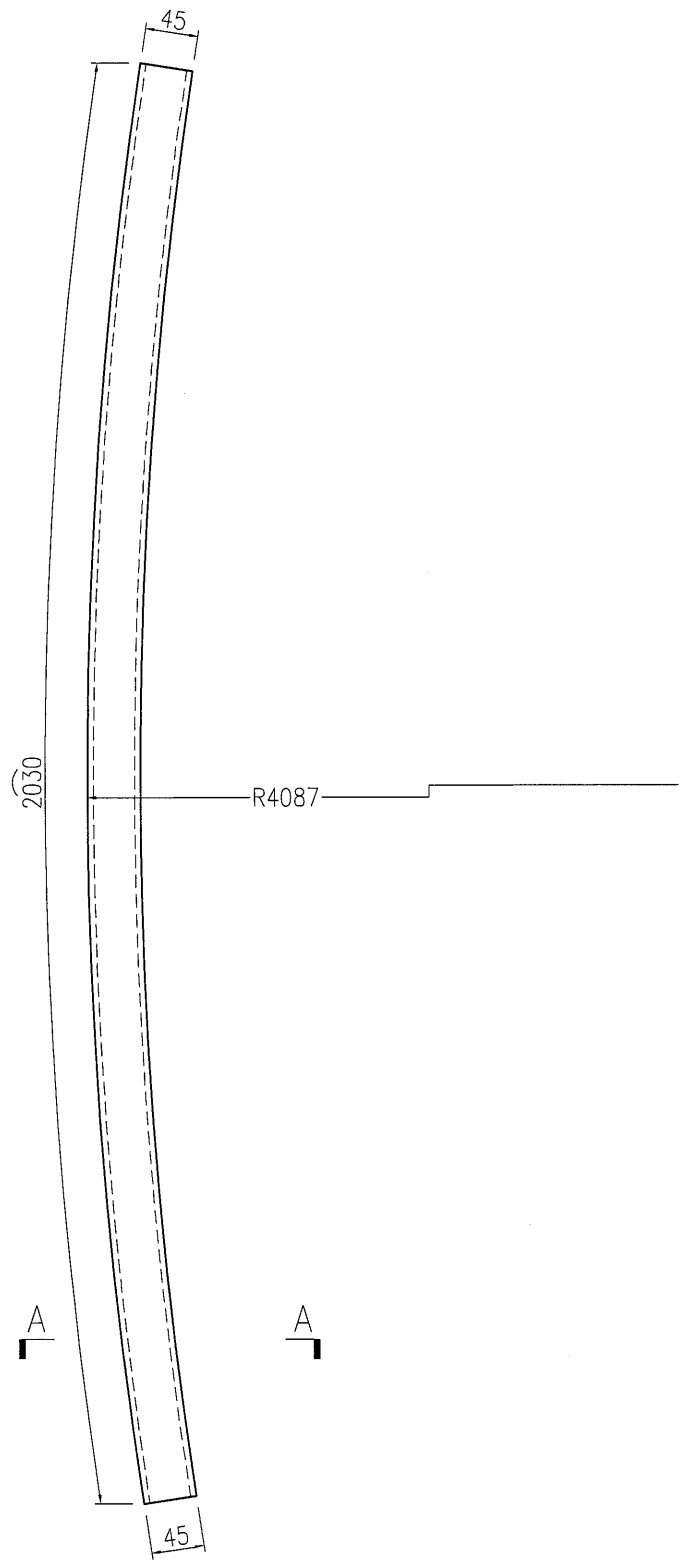
SECTION A-A
2:1

名稱	彎弧料加工圖	制圖	曾建平	2016-12-27	修改		
材料	75x45x5mm厚鋁通	復核			日期		
顏色	MILL	批准			圖號	J835-AL154	

 美特鋁質 有限公司 MIDI Aluminium Fabricator Ltd.			
工程號	J835	地盤	將軍澳66D平台

产品编号	L(MM)	数量	A	B	C	D	E	N	M
		4							

备注：此加工图两端各预长300mm料头。



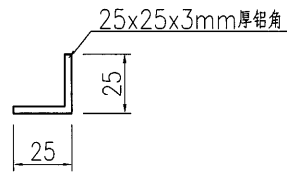
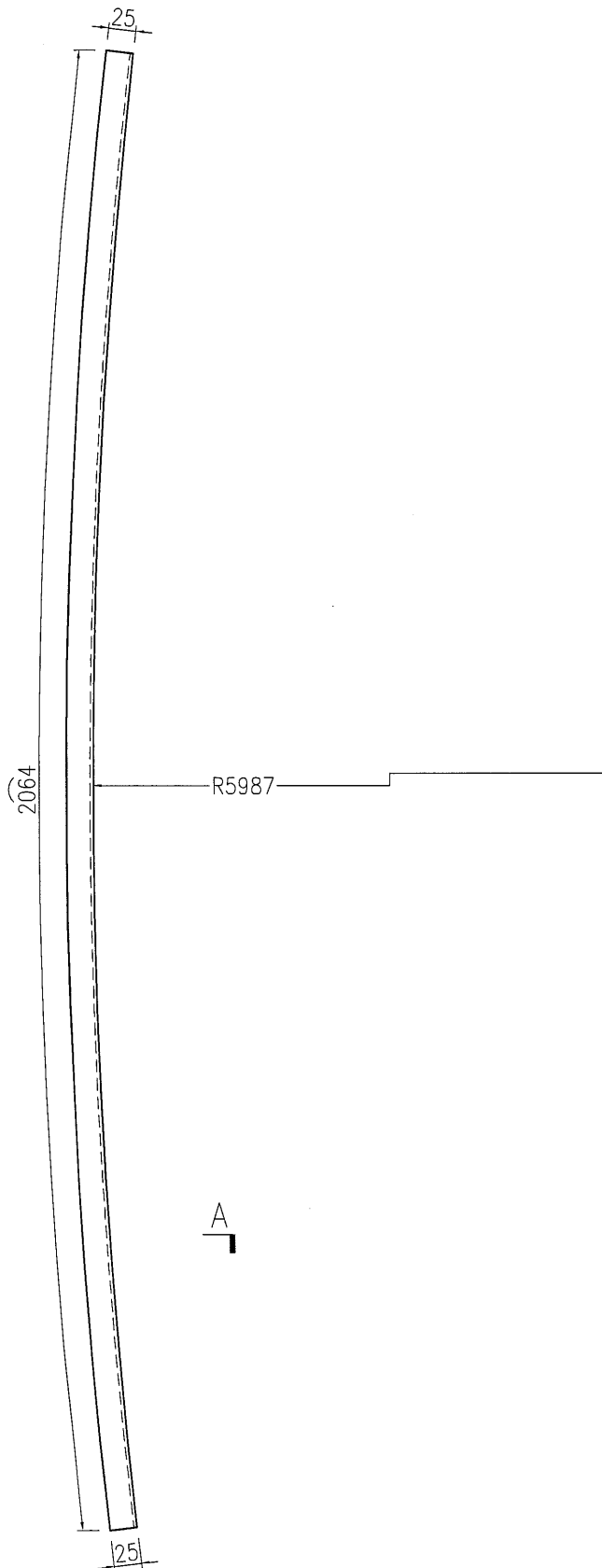
名稱	彎弧料加工圖	制圖	曾建平	2016-12-27	修改		
材料	75x45x5mm厚鋁通	復核			日期		
顏色	MILL	批准			圖號	J835-AL155	

 美特鋁質 有限公司
MIDI Aluminium Fabricator Ltd.

产品编号	L(MM)	数量	A	B	C	D	E	N	M
		3							

备注：此加工图两端各预长300mm料头。

工程號	J835	地盤	將軍澳66D平台
-----	------	----	----------



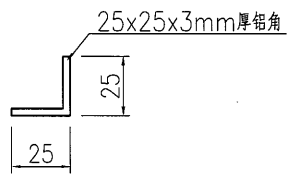
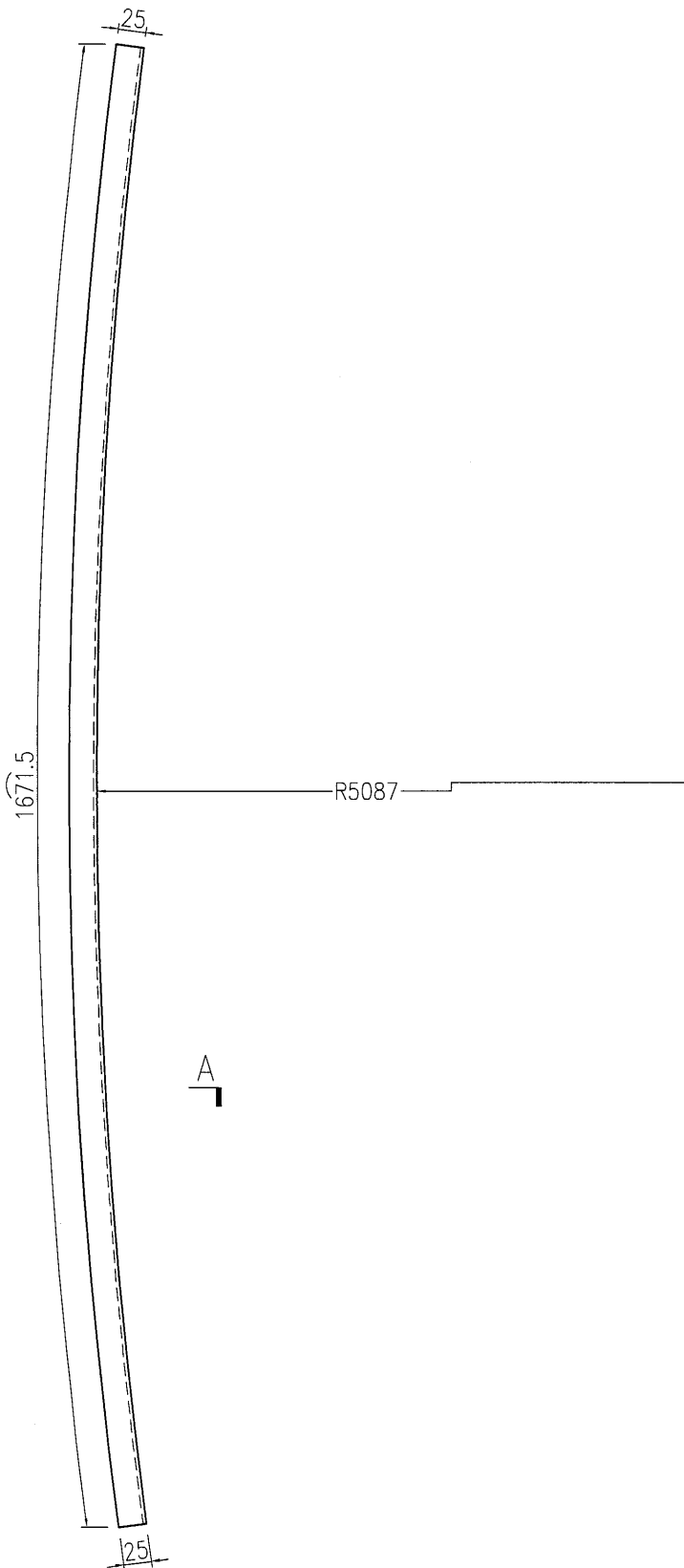
SECTION A-A
2:1

名稱	彎弧料加工圖	制圖	曾建平	2016-12-27	修改		
材料	25x25x3mm厚鋁角	復核			日期		
顏色	MILL	批准			圖號	J835-AL156	

 美特鋁質 有限公司 MIDI Aluminium Fabricator Ltd.			
工程號	J835	地盤	將軍澳66D平台

产品编号	L(MM)	数量	A	B	C	D	E	N	M
		7							

备注：此加工图两端各预长300mm料头。



SECTION A-A
2:1

名稱	彎弧料加工圖	制圖	曾建平	2016-12-27	修改			
材料	25x25x3mm厚鋁角	復核			日期			
顏色	MILL	批准			圖號	J835-AL157		

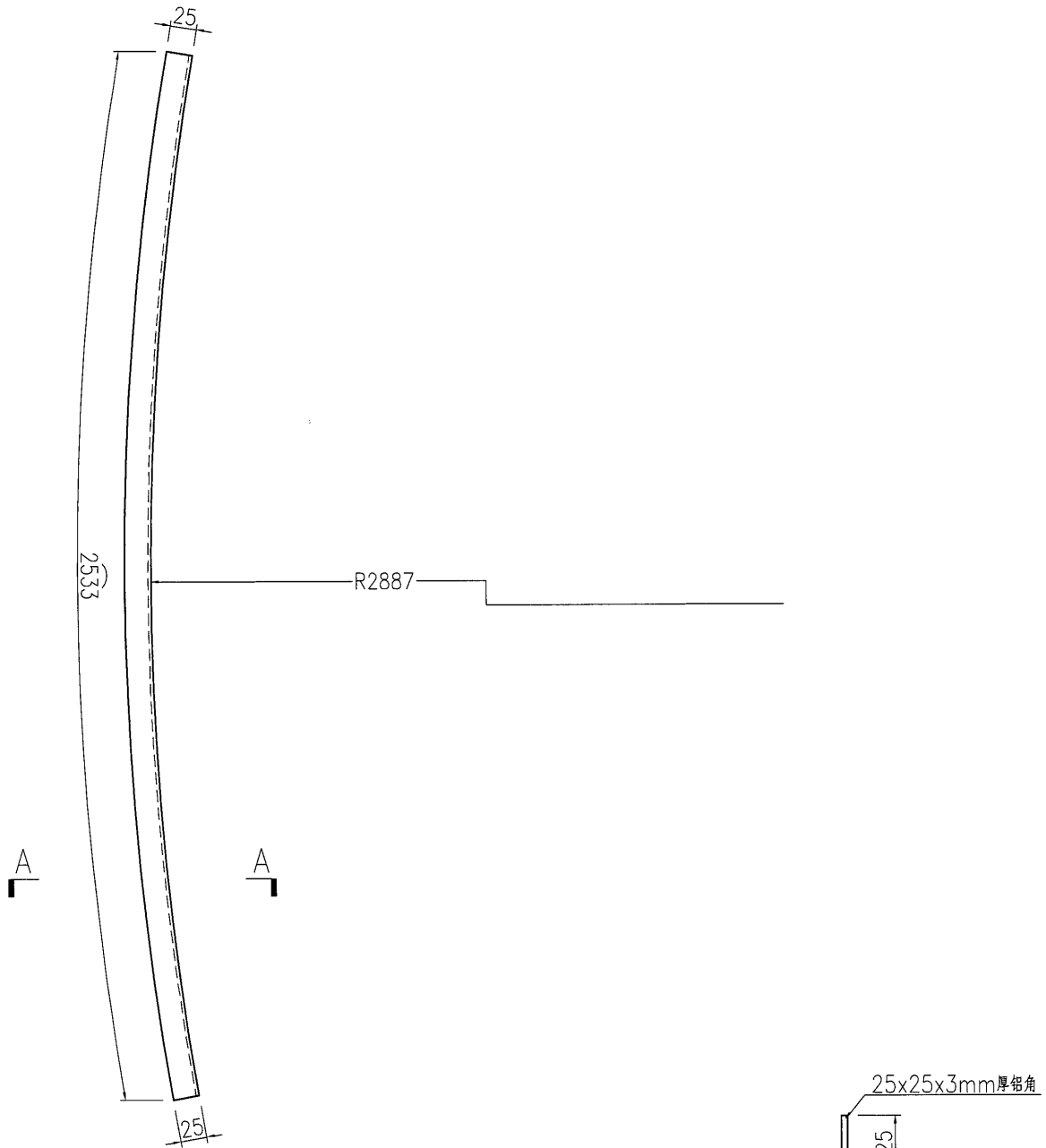


美特鋁質 有限公司
MIDI Aluminium Fabricator Ltd.

产品编号	L(MM)	数量	A	B	C	D	E	N	M
		3							

备注：此加工图两端各预长300mm料头。

工程號	J835	地盤	將軍澳66D平台
-----	------	----	----------



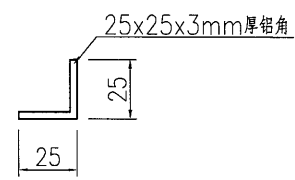
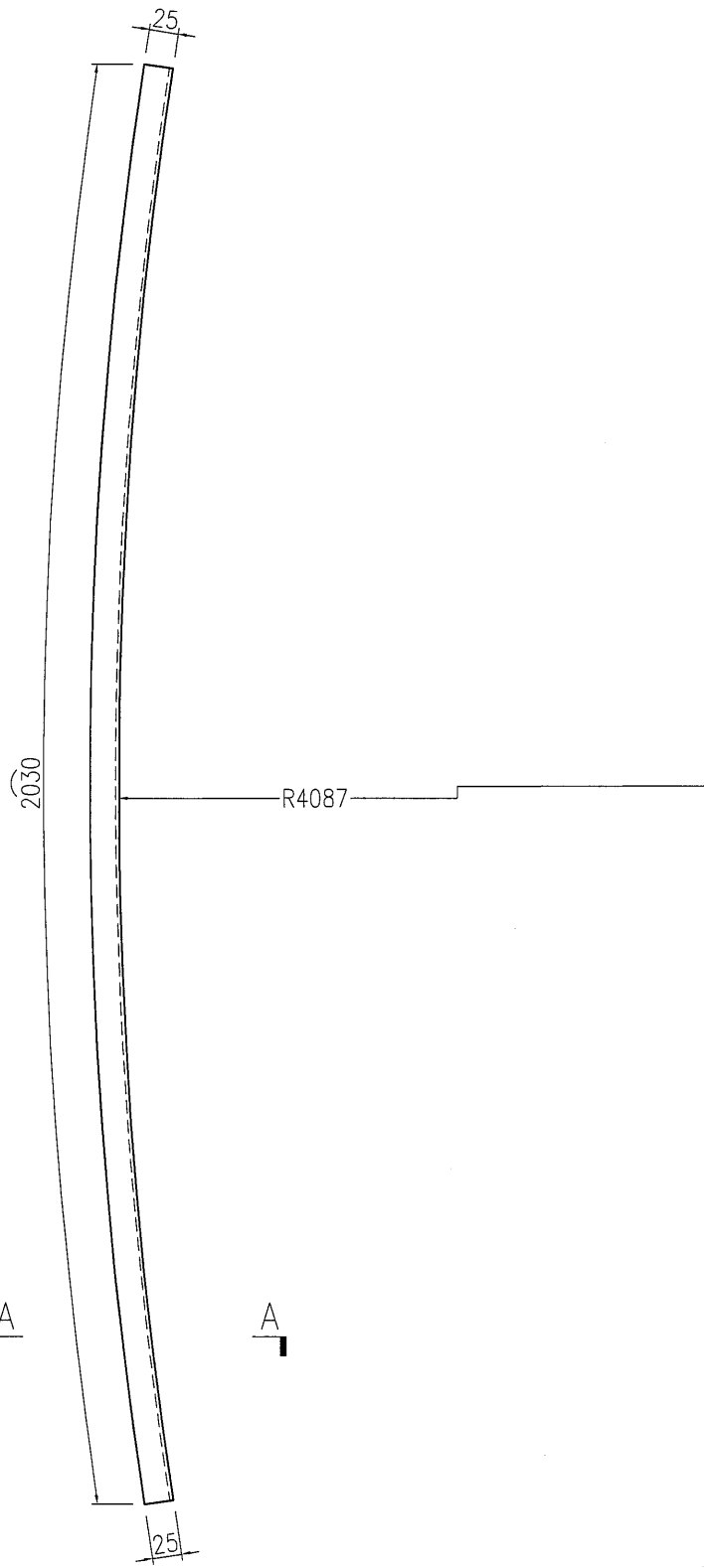
SECTION A-A
2:1

名稱	彎弧料加工圖	制圖	曾建平	2016-12-27	修改			
材料	25x25x3mm厚鋁角	復核			日期			
顏色	MILL	批准			圖號	J835-AL158		

 美特鋁質 有限公司 MIDI Aluminium Fabricator Ltd.			
工程號	J835	地盤	將軍澳66D平台

产品编号	L(MM)	数量	A	B	C	D	E	N	M
		4							

备注：此加工图两端各预长300mm料头。



SECTION A-A
2:1

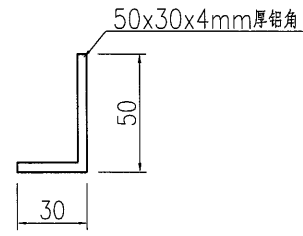
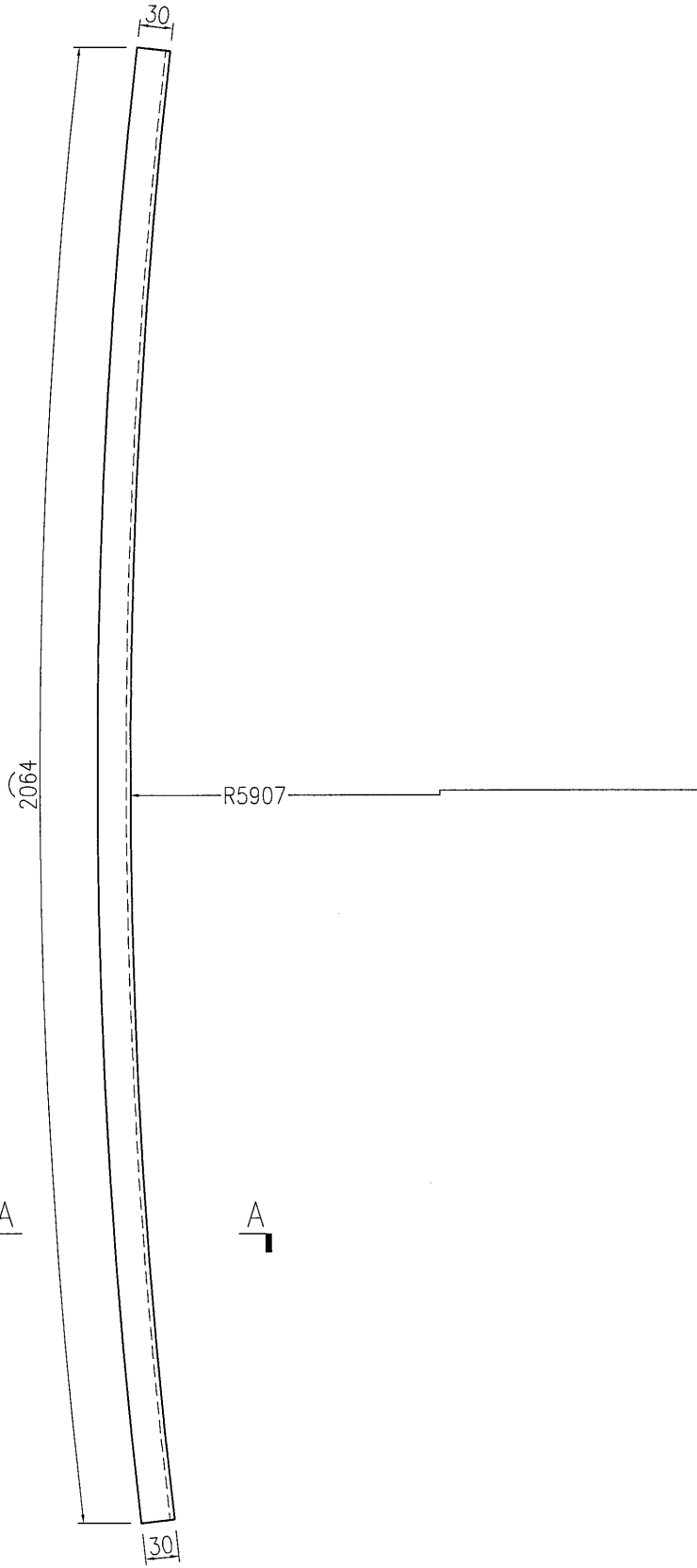
名稱	彎弧料加工圖	制圖	曾建平	2016-12-27	修改			
材料	25x25x3mm厚鋁角	復核			日期			
顏色	MILL	批准			圖號	J835-AL159		

 美特鋁質 有限公司
MIDI Aluminium Fabricator Ltd.

产品编号	L(MM)	数量	A	B	C	D	E	N	M
		3							

工程號	J835	地盤	將軍澳66D平台
-----	------	----	----------

备注：此加工图两端各预长300mm料头。



SECTION A-A
2:1

名稱	彎弧料加工圖	制圖	曾建平	2016-12-27	修改		
材料	50x30x4mm厚鋁角	復核			日期		
顏色	MILL	批准			圖號	J835-AL160	

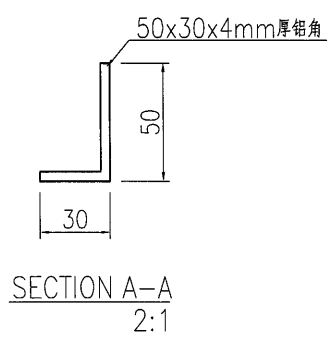
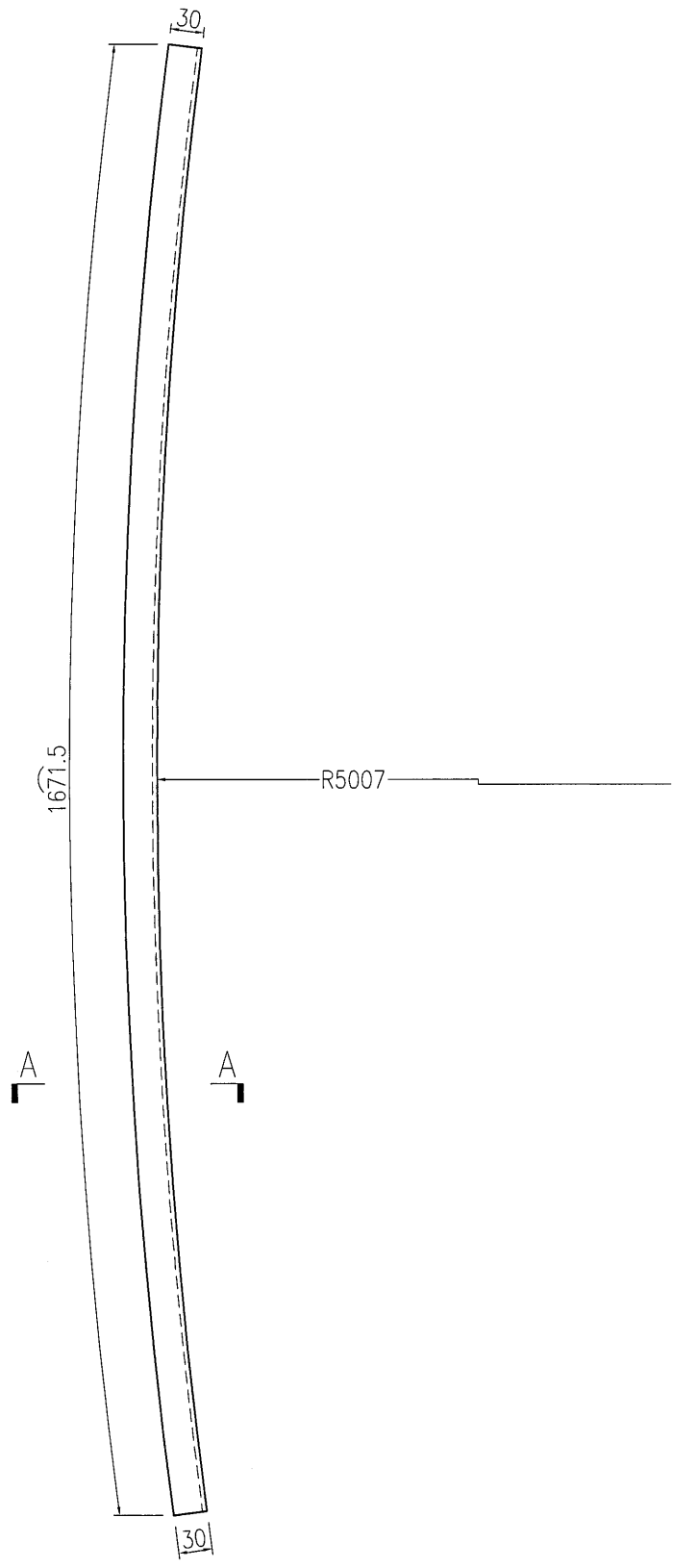
EG-DWG3


美特鋁質 有限公司
 MIDI Aluminium Fabricator Ltd.

产品编号	L(MM)	数量	A	B	C	D	E	N	M
		7							

备注：此加工图两端各预长300mm料头。

工程號	J835	地盤	將軍澳66D平台
-----	------	----	----------



名稱	彎弧料加工圖	制圖	曾建平	2016-12-27	修改			
材料	50x30x4mm厚鋁角	復核			日期			
顏色	MILL	批准			圖號	J835-AL161		

23

EG-DWG3

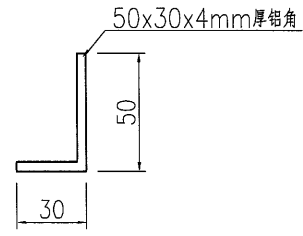
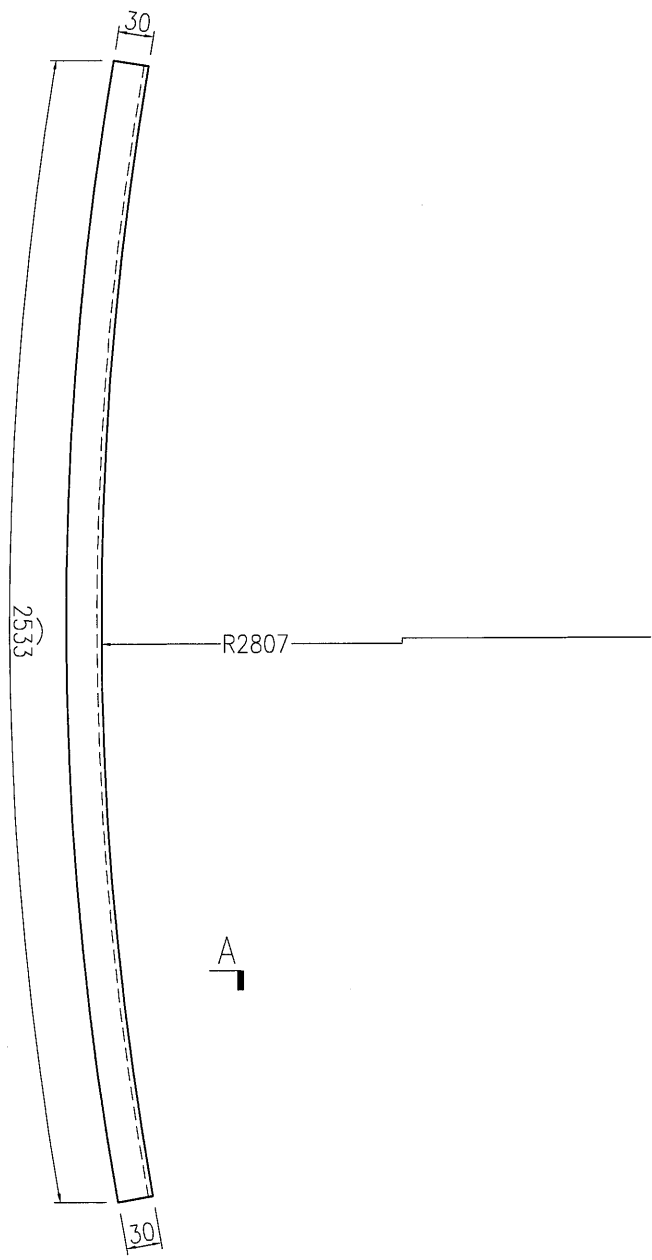


美特鋁質有限公司
MIDI Aluminium Fabricator Ltd.

产品编号	L(MM)	数量	A	B	C	D	E	N	M
		3							

备注：此加工图两端各预长300mm料头。

工程號	J835	地盤	將軍澳66D平台
-----	------	----	----------



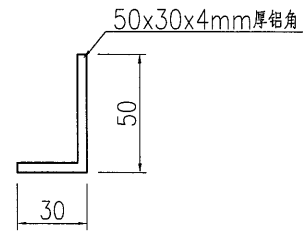
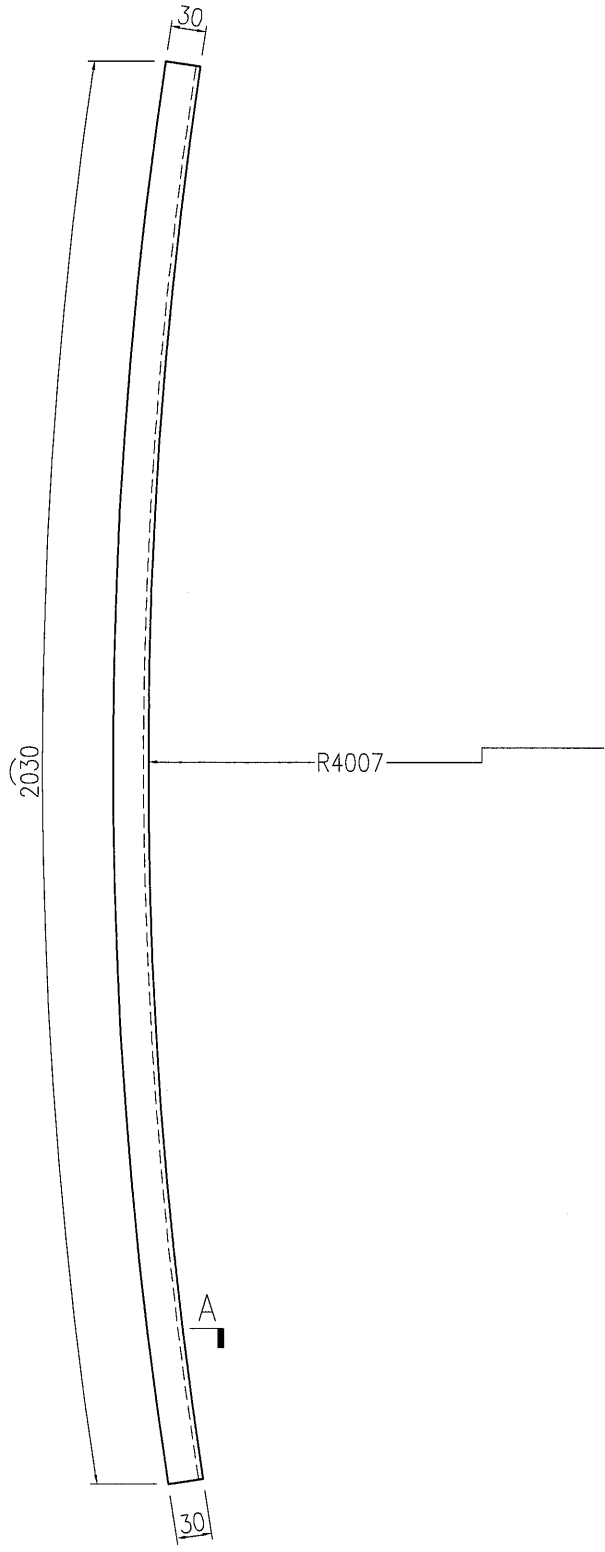
SECTION A-A
2:1

名稱	彎弧料加工圖	制圖	曾建平	2016-12-27	修改			
材料	50x30x4mm厚鋁角	復核			日期			
顏色	MILL	批准			圖號	J835-AL162		

 美特鋁質 有限公司 MIDI Aluminium Fabricator Ltd.			
工程號	J835	地盤	將軍澳66D平台

产品编号	L(MM)	数量	A	B	C	D	E	N	M
		4							

备注：此加工图两端各预长300mm料头。



SECTION A-A
2:1

名稱	彎弧料加工圖	制圖	曾建平	2016-12-27	修改			
材料	50x30x4mm厚鋁角	復核			日期			
顏色	MILL	批准			圖號	J835-AL163		