

工程指示 / 要求簡箋(E.I.)

工程指示編號：EI 6574/16 修改版次：
 工程編號：J835 工程名稱：TK066D 淨化
 工程項目：Glass Waers — 確認廢料之回收網(新增)
 收件人：陳銘 發件人：Eddie 日期：2006-12-28

要求提供 / 確認 事項：

- | | | |
|--|-------------------------------------|-------------------------------|
| <input type="checkbox"/> 初步鋁料 B.M. | <input type="checkbox"/> 加工拆圖，然後生產 | <input type="checkbox"/> 尺寸表 |
| <input type="checkbox"/> 正式鋁料 B.M. | <input type="checkbox"/> 技術上資料 / 指示 | <input type="checkbox"/> 報價 |
| <input type="checkbox"/> 配件 B.M. | <input type="checkbox"/> 樣辦或貨品說明書 | <input type="checkbox"/> 分判合約 |
| <input checked="" type="checkbox"/> 其他：_____ | | |

內容：

請接附之回收網之回收網之回收網之回收網。

請在 2007年11月 前完成上列要求。

附有關圖紙 / 文件：

1+ 262

以上項目為：

- 原合約工程包 原合約工程加 / 減賬 新工程報價

原因：-

分發東莞各部門：

- () 生產技術總監 連附件 () 技術部 連附件 () 生產部 連附件 () 機械設計部 連附件
 () 採購部 連附件 () 生產統籌部 連附件
 () 質檢部 連附件 () 會計部 連附件 () 報關組 連附件 () 其他 _____ 連附件

分發香港各部門：

- () 行政部 連附件 () 會計部 連附件 () 統籌部 連附件 () 工程部地盤科文 連附件
 () 採購部 連附件 () QS 部 連附件 () 維修部 連附件 () 其他 _____ 連附件

傳遞編號：

HK 3146/16 (FTP)

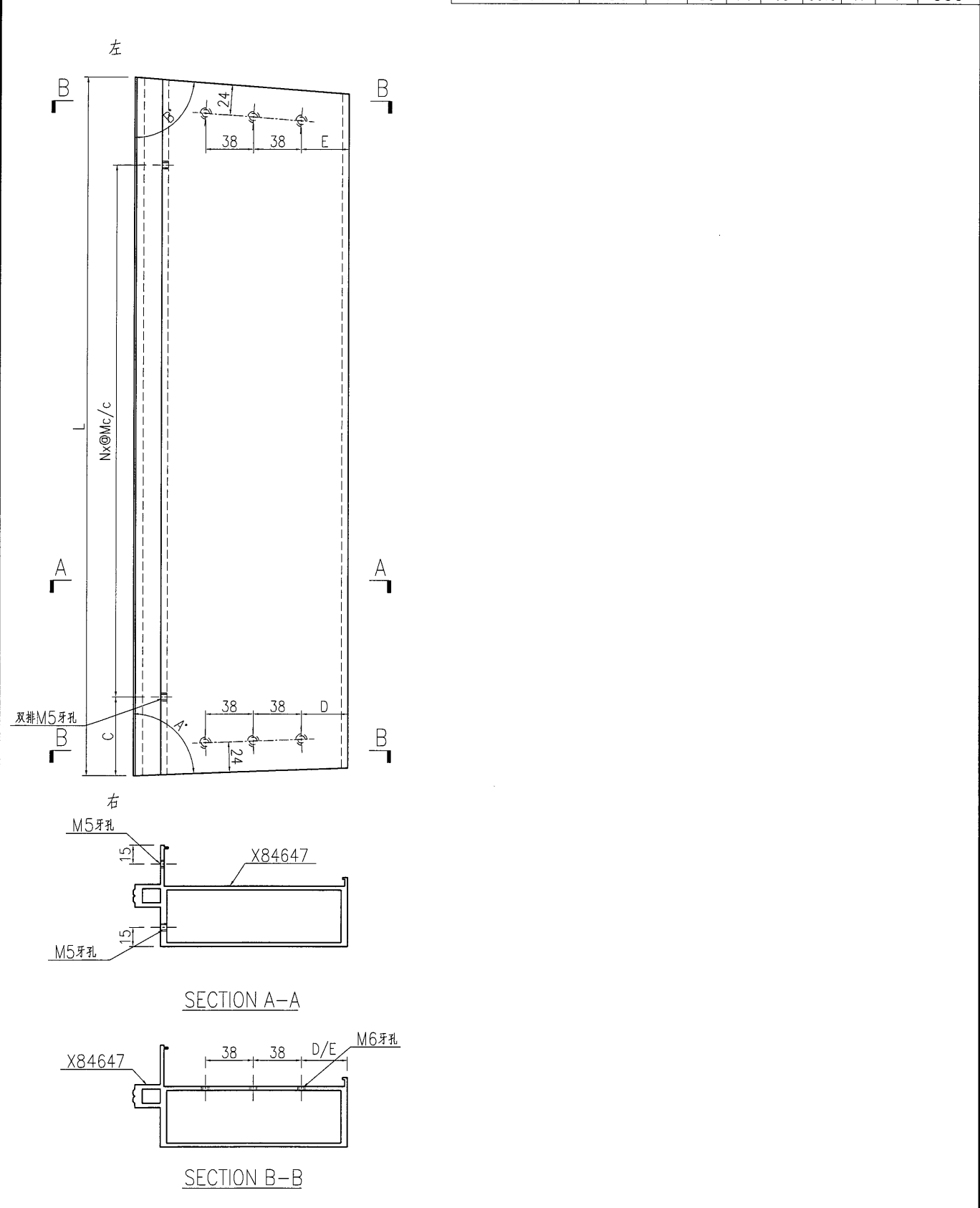
發件人簽署：

項目經理簽署：

美特鋁質 有限公司
MIDI Aluminium Fabricator Ltd.

工程號 J835 地盤 將軍澳66D平台

产品编号	L(MM)	数量	A	B	C	D	E	N	M
J835-AL134-01	1511	1	82	90	155	39	36	4	300
J835-AL134-02	436	1	74	83	68	47	39.5	1	300
J835-AL134-03	437	1	75	75	68.5	46	46	1	300
J835-AL134-04	436	1	83	74	68	39.5	47	1	300



名稱	橫料加工圖	制圖	曾建平	2016-12-24	修改			
材料	X84647	復核			日期			
顏色	PPG UCT515482XL(RY)-3 3 Coats 漆	批准			圖號	J835-AL134		

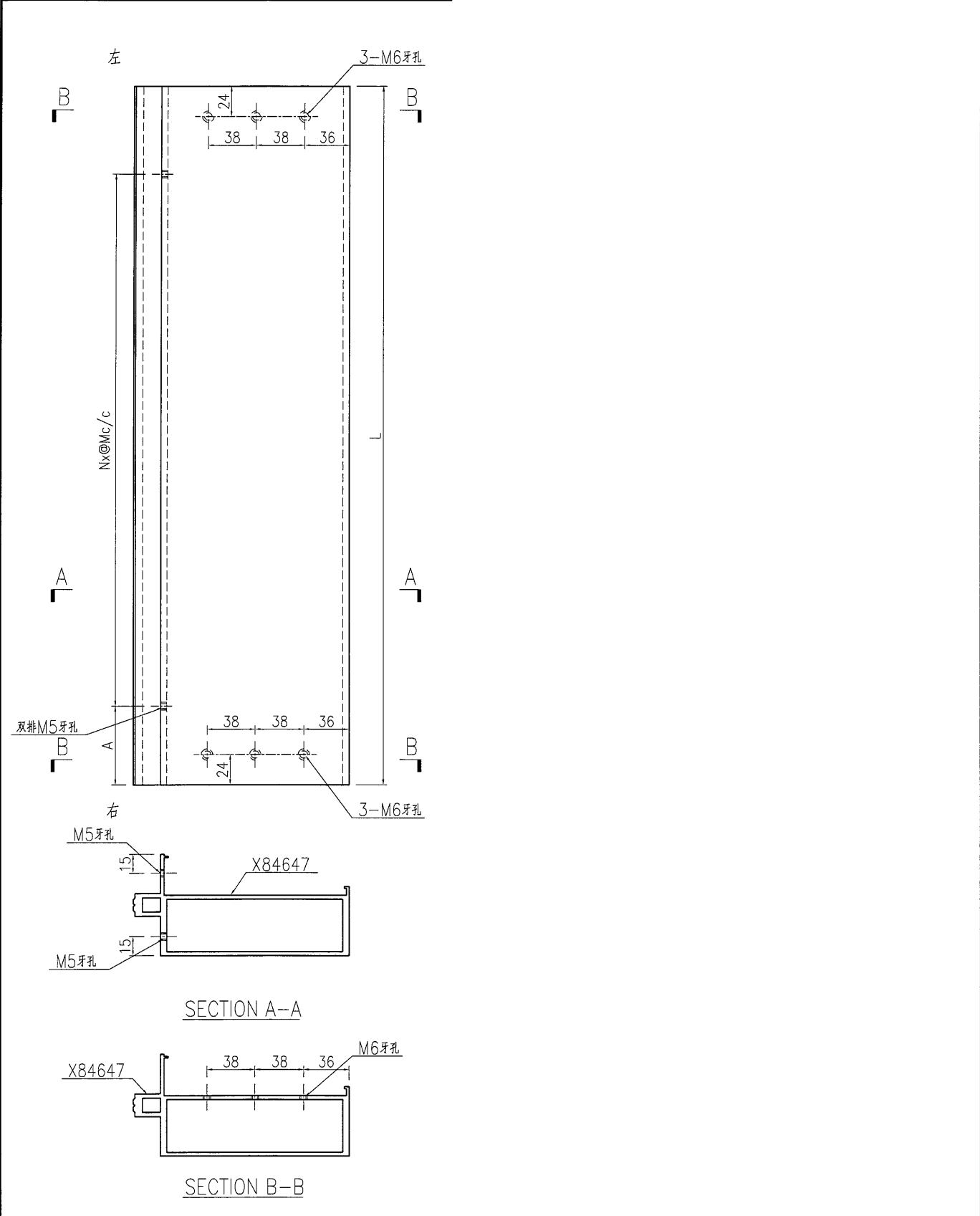
EG-DWG3



美特鋁質 有限公司
MIDI Aluminium Fabricator Ltd.

产品编号	L(MM)	数量	A	B	C	D	E	N	M
J835-AL135-01	1572.5	1	186					4	300

工程號	J835	地盤	將軍澳66D平台
-----	------	----	----------



名稱	橫料加工圖	制圖	曾建平	2016-12-24	修改		
材料	X84647	復核			日期		
顏色	PPG UCT515482XL(RY)-3 3 Coats 漆	批准			圖號	J835-AL135	

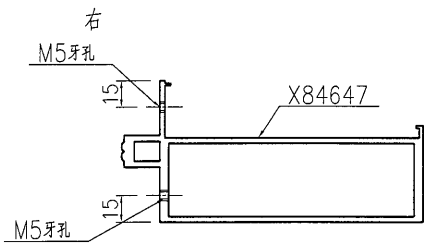
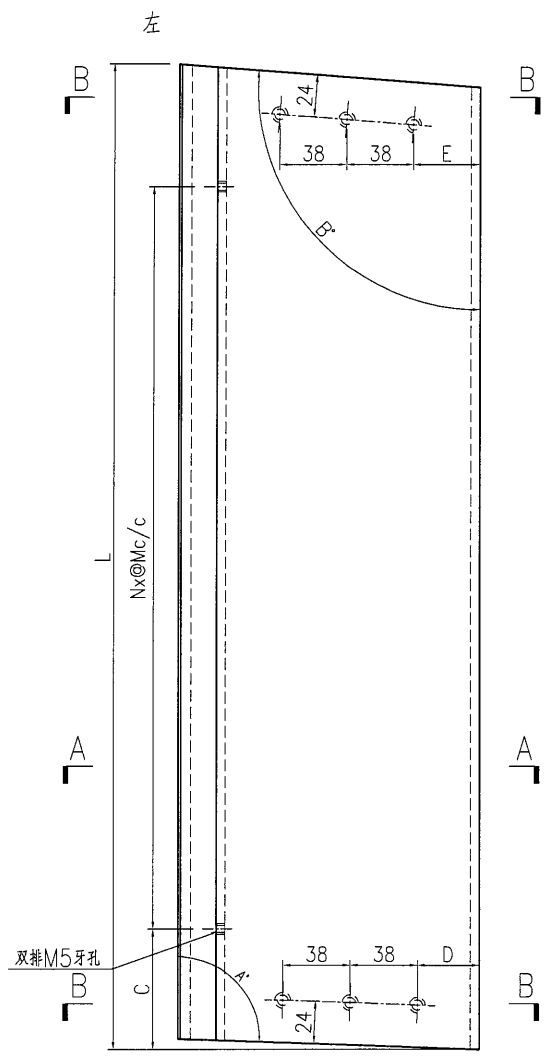
EG-DWG3



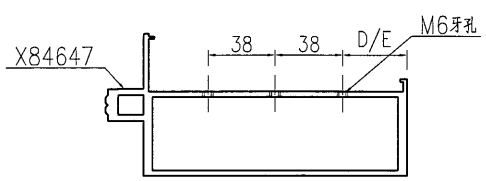
美特鋁質 有限公司
MIDI Aluminium Fabricator Ltd.

工程號	J835	地盤	將軍澳66D平台
-----	------	----	----------

产品编号	L(MM)	数量	A	B	C	D	E	N	M
J835-AL136-01	1572.5	1	90	97.5	186	36	39	4	300



SECTION A-A



SECTION B-B

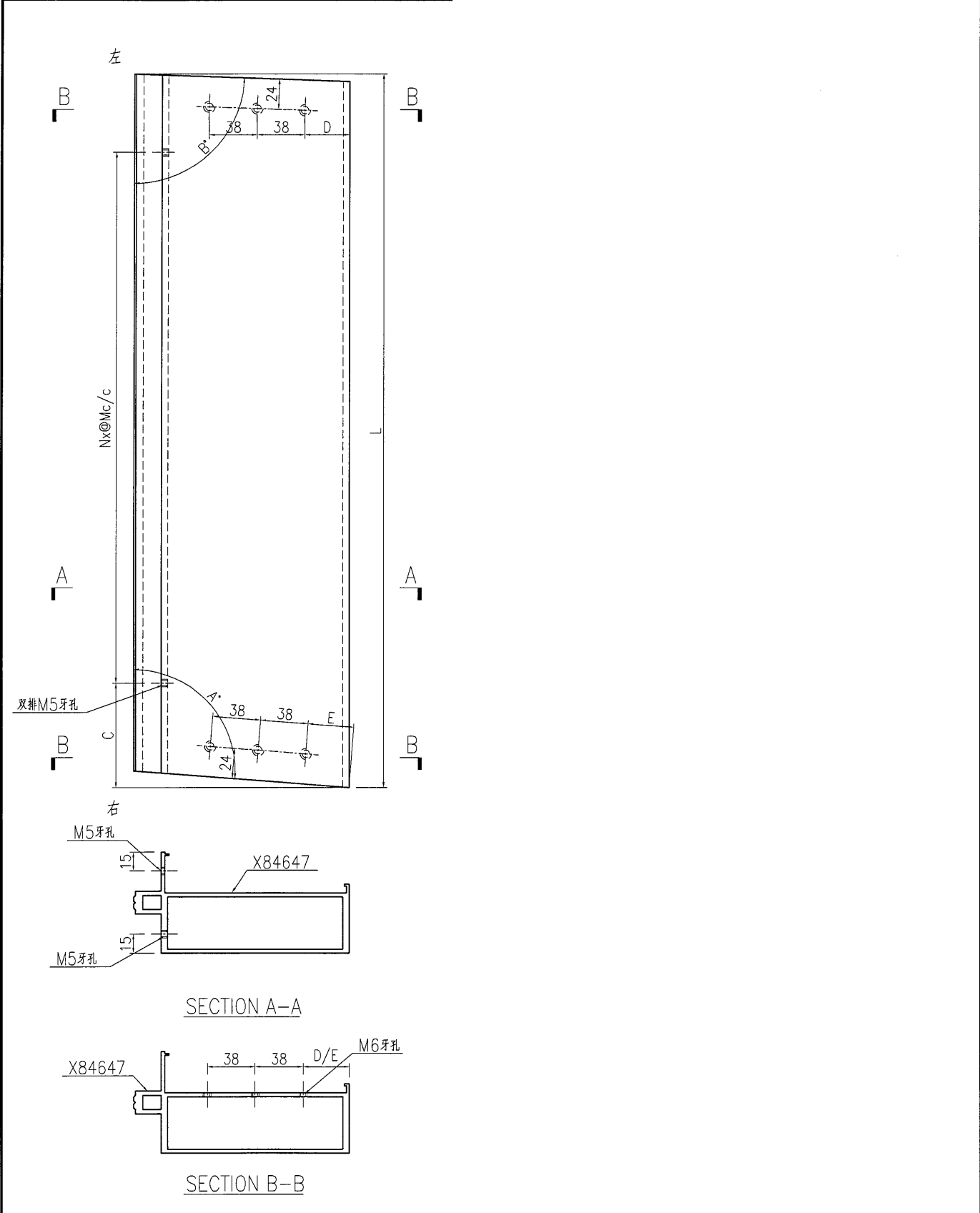
名稱	橫料加工圖	制圖	曾建平	2016-12-24	修改		
材料	X84647	復核			日期		
顏色	PPG UCT515482XL(RY)-3 3 Coats 珠光色	批准			圖號	J835-AL136	



美特鋁質 有限公司
MIDI Aluminium Fabricator Ltd.

工程號	J835	地盤	將軍澳66D平台
-----	------	----	----------

产品编号	L(MM)	数量	A	B	C	D	E	N	M
J835-AL137-01	1645.5	1	112	89.5	222.5	36	48	4	300



名稱	橫料加工圖	制圖	曾建平	2016-12-24	修改			
材料	X84647	復核			日期			
顏色	PPG UCT515482XL(RY)-3 3 Coats 深灰色	批准			圖號	J835-AL137		

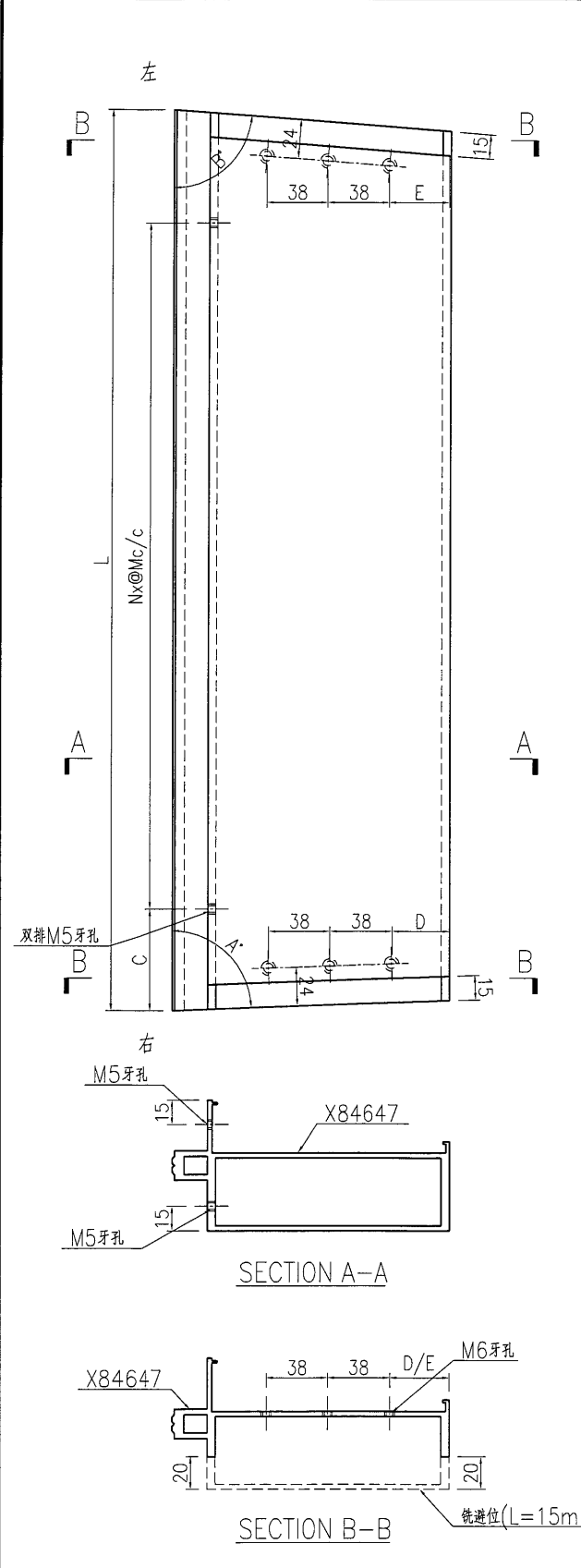
EG-DWG3



美特鋁質 有限公司
MIDI Aluminium Fabricator Ltd.

产品编号	L(MM)	数量	A	B	C	D	E	N	M
J835-AL138-01	1510.5	1	82	90	155	39	36	4	300
J835-AL138-02	1572	1	90	82.5	186	36	39	4	300
J835-AL138-03	436	1	74	83	68	47	39.5	1	300
J835-AL138-04	437	1	75	75	68.5	46	46	1	300
J835-AL138-05	436	1	83	74	68	39.5	47	1	300

工程號 J835 地盤 將軍澳66D平台



名稱	橫料加工圖	制圖	曾建平	2016-12-24	修改		
材料	X84647	復核			日期		
顏色	PPG UCT515482XL(RY)-3 3 Coats 深灰色	批准			圖號	J835-AL138	

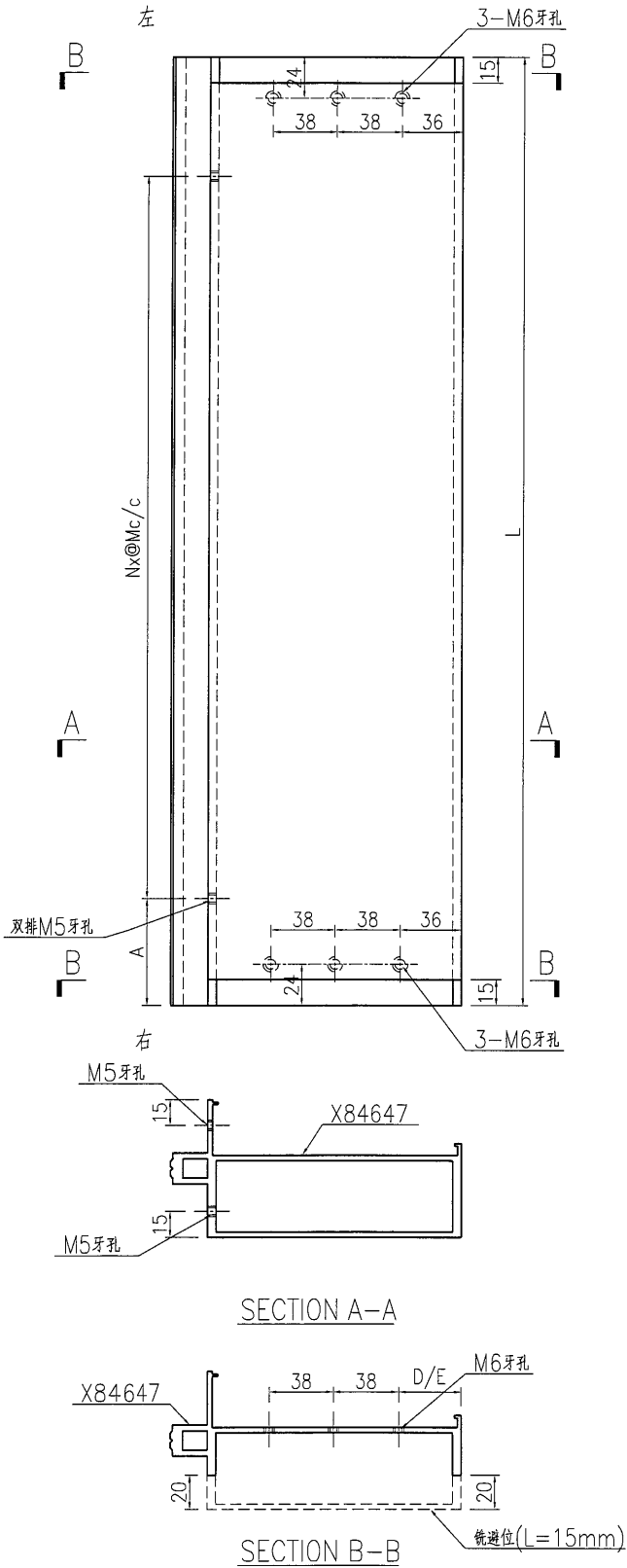
EG-DWG3



美特鋁質有限公司
MIDI Aluminium Fabricator Ltd.

产品编号	L(MM)	数量	A	B	C	D	E	N	M
J835-AL139-01	1572.5	1	186					4	300

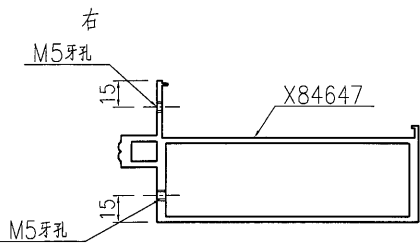
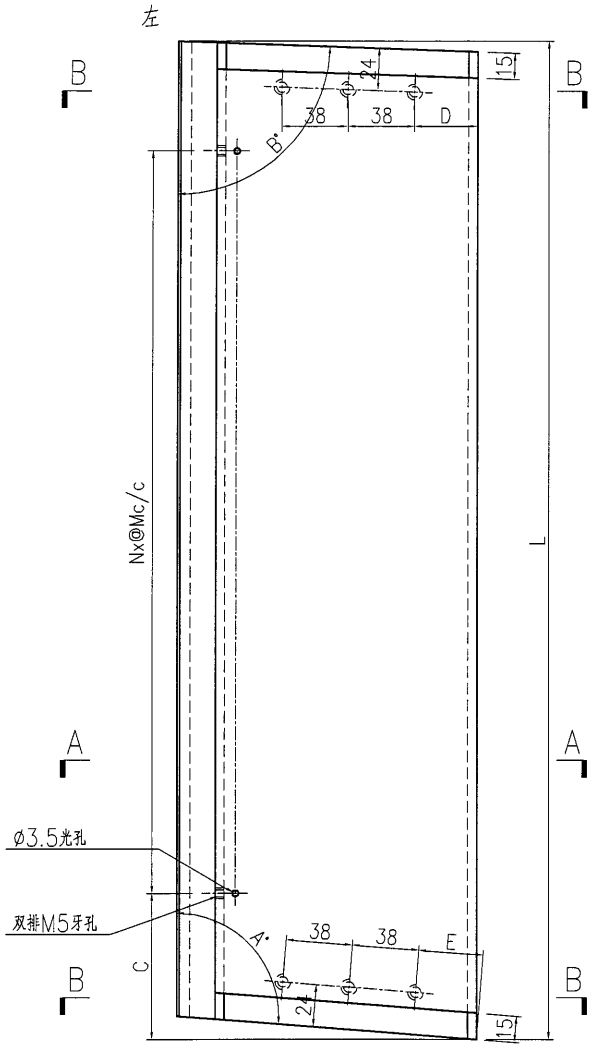
工程號	J835	地盤	將軍澳66D平台
-----	------	----	----------



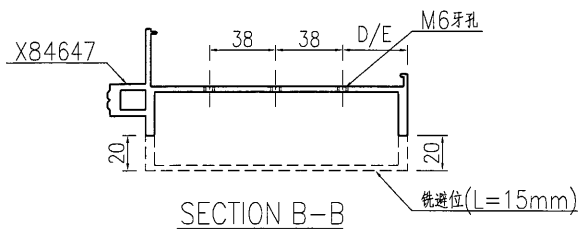
名稱	橫料加工圖	制圖	曾建平	2016-12-24	修改		
材料	X84647	復核			日期		
顏色	PPG UCT515482XL(RY)-3 J Coats 深藍	批准			圖號	J835-AL139	

 美特鋁質 有限公司 MIDI Aluminium Fabricator Ltd.			
工程號	J835	地盤	將軍澳66D平台

产品编号	L(MM)	数量	A	B	C	D	E	N	M
J835-AL140-01	1645.5	1	112	89.5	222.5	36	48	4	300



SECTION A-A



SECTION B-B

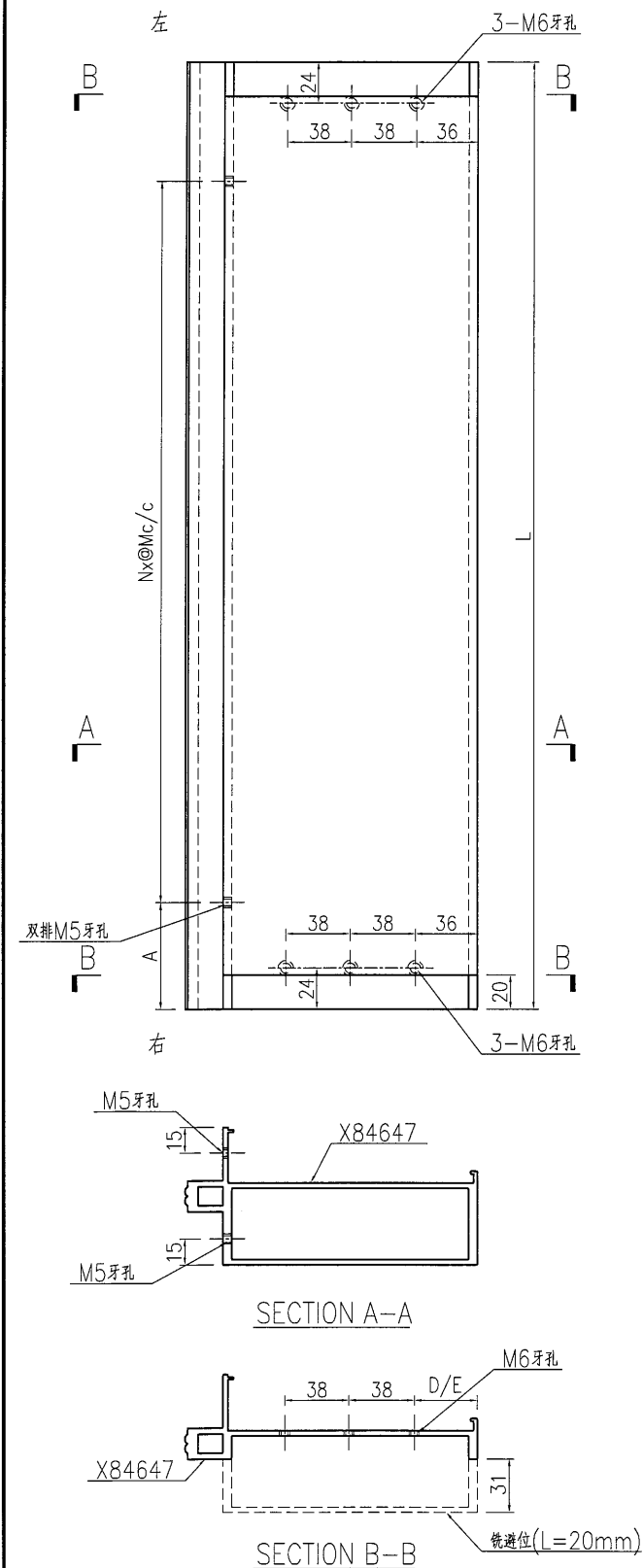
名稱	橫料加工圖	制圖	曾建平	2016-12-24	修改		
材料	X84647	復核			日期		
顏色	PPG UCT515482XL(RY)-3 3 Coats 深灰	批准			圖號	J835-AL140	



美特鋁質 有限公司
MIDI Aluminium Fabricator Ltd.

产品编号	L(MM)	数量	A	B	C	D	E	N	M
J835-AL141-01	1480	2	76.5					4	300

工程號	J835	地盤	將軍澳66D平台
-----	------	----	----------

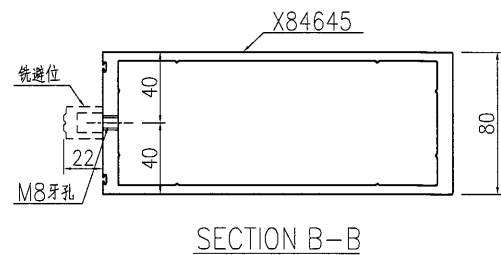
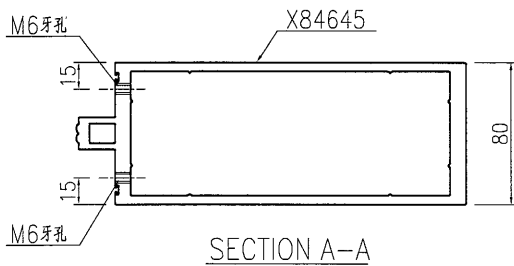
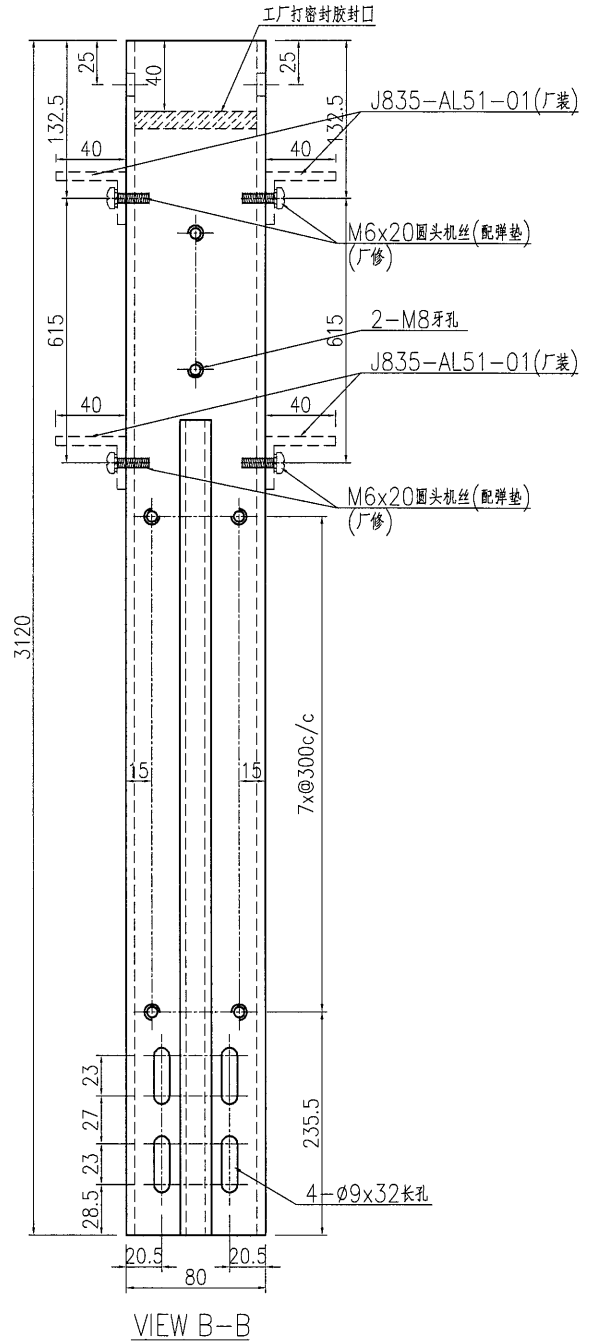
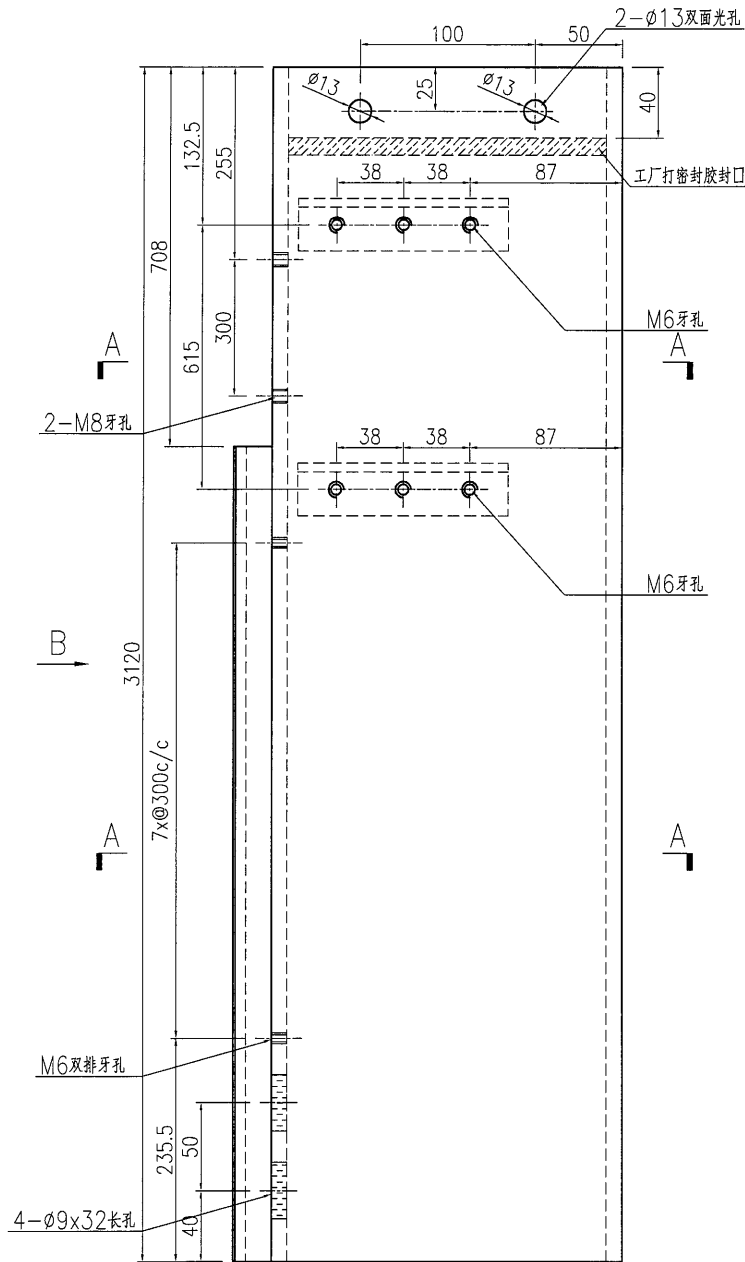


名稱	橫料加工圖	制圖	曾建平	2016-12-24	修改		
材料	X84647	復核			日期		
顏色	PPG UCT515482XL(RY)-3 Coats 深藍	批准			圖號	J835-AL141	

美特鋁質 有限公司
MIDI Aluminium Fabricator Ltd.

产品编号	L(MM)	数量	A	N	M	B	N1	M1	备注
		2							

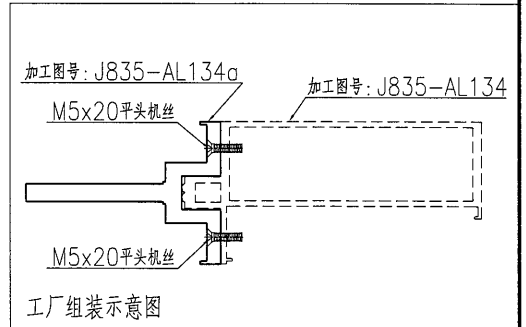
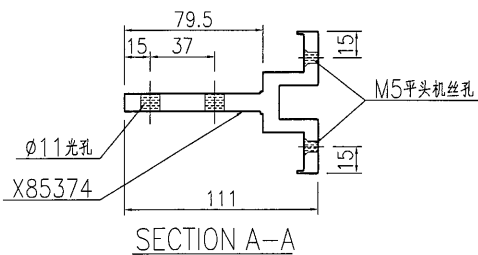
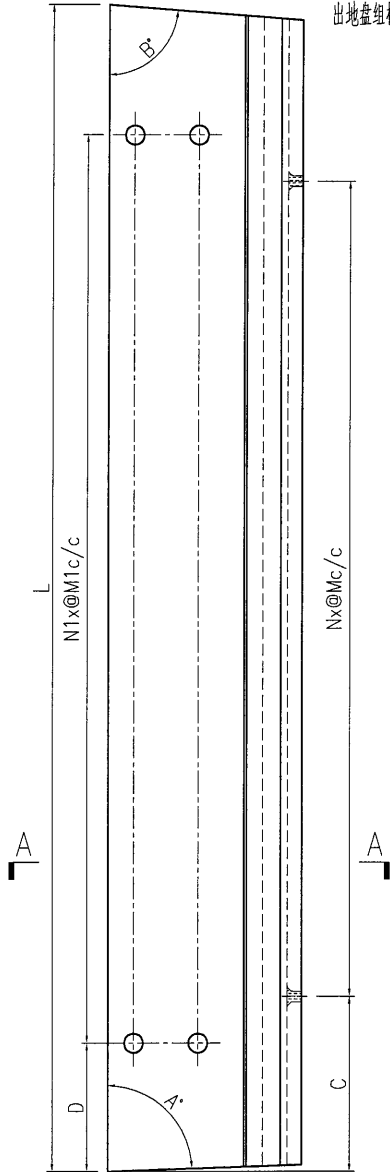
工程號 J835 地盤 將軍澳66D平台



名稱	企料加工圖	制圖	曾建平	2016-12-24	修改			
材料	X84645	復核			日期			
顏色	PPG UCT515482XL(RY)-3 3 Coats 漆施	批准			圖號	J835-AL142		

 美特鋁質 有限公司 MIDI Aluminium Fabricator Ltd.				产品编号	L(MM)	数量	A	B	C	D	N1	M1	Nx@Mc/c
				J835-AL134a-01	1523	1	82	90	176	161.5	3	400	4x300
工程號 J835 地盤 將軍澳66D平台				J835-AL134a-02	472	1	74	83	93	86	1	300	1x300
				J835-AL134a-03	484.5	1	75	75	92.5	92	1	300	1x300
				J835-AL134a-04	472	1	83	74	78.5	86	1	300	1x300

出地盘组框物料编号为: J835-AL134a-01 (J835-AL134a-01 = J835-AL134-01 + J835-AL134a-01)
 出地盘组框物料编号为: J835-AL134a-02 (J835-AL134a-02 = J835-AL134-02 + J835-AL134a-02)
 出地盘组框物料编号为: J835-AL134a-03 (J835-AL134a-03 = J835-AL134-03 + J835-AL134a-03)
 出地盘组框物料编号为: J835-AL134a-04 (J835-AL134a-04 = J835-AL134-04 + J835-AL134a-04)



名稱	前副框加工圖	制圖	曾建平	2016-12-24	修改		
材料	X85374	復核			日期		
顏色	PPG UCT515482XL(RY)-3 Coats 深灰色	批准			圖號	J835-AL134a	

EG-DWG3

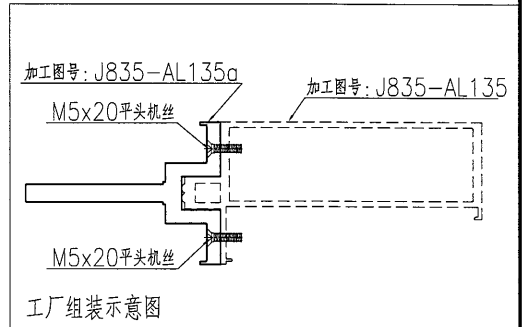
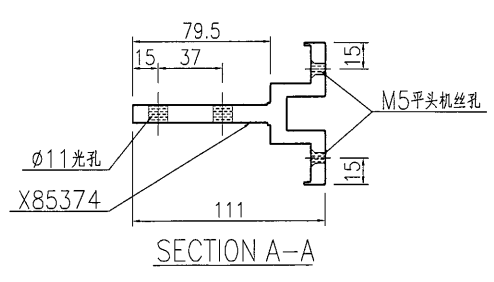
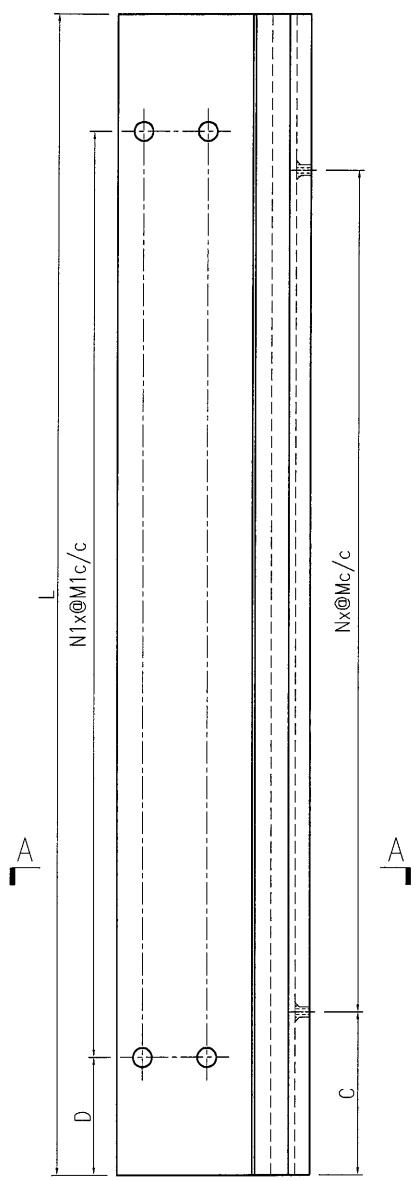


美特鋁質 有限公司
MIDI Aluminium Fabricator Ltd.


工程號	J835	地盤	將軍澳66D平台
-----	------	----	----------

产品编号	L(MM)	数量	A	B	C	D	N1	M1	Nx@Mc/c
J835-AL135a-01	1572.5	1			186	186	3	400	4x300
J835-AL141a-01	1480	2			76.5	240	2	500	4x300

出地盘组框物料编号为: J835-AL135a-01 (J835-AL135a-01 = J835-AL135-01 + J835-AL135a-01)
 出地盘组框物料编号为: J835-AL141a-01 (J835-AL141a-01 = J835-AL141-01 + J835-AL141a-01)



名稱	前副框加工圖	制圖	曾建平	2016-12-24	修改		
材料	X85374	復核			日期		
顏色	PPG UCT515482XL(RY)-3 3 Coats 霧粉	批准			圖號	J835-AL135a	

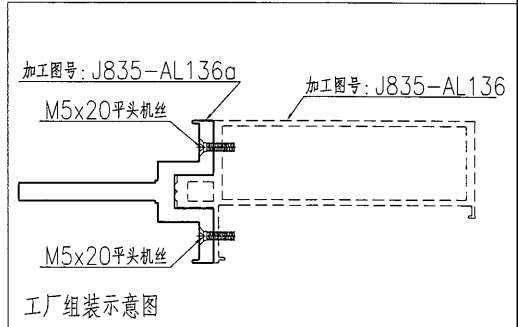
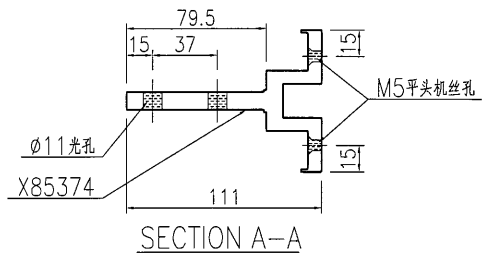
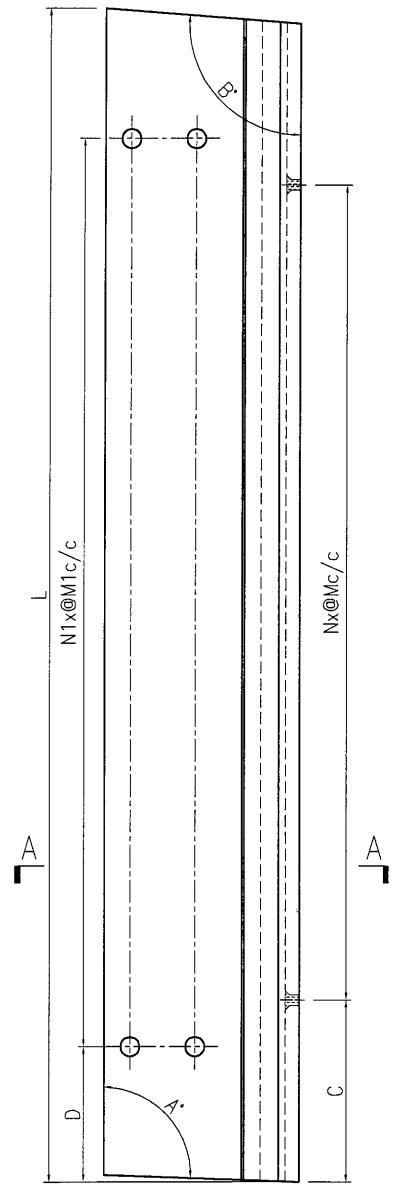


美特鋁質 有限公司
MIDI Aluminium Fabricator Ltd.

工程號	J835	地盤	將軍澳66D平台
-----	------	----	----------

产品编号	L(MM)	数量	A	B	C	D	N1	M1	Nx@Mc/c
J835-AL136a-01	1584	1	90	97.5	186	192	3	400	4x300

出地盘柜框物料编号为: J835-AL136a-01 (J835-AL136a-01 = J835-AL136-01 + J835-AL136a-01)

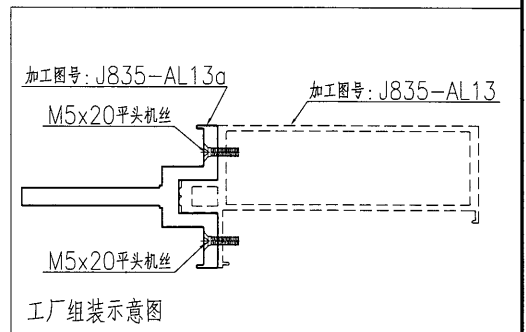
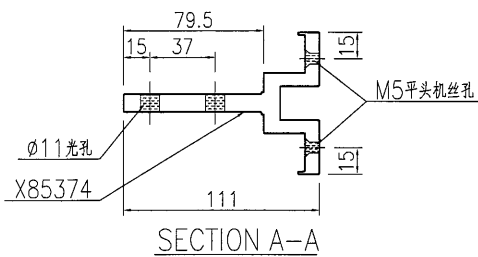
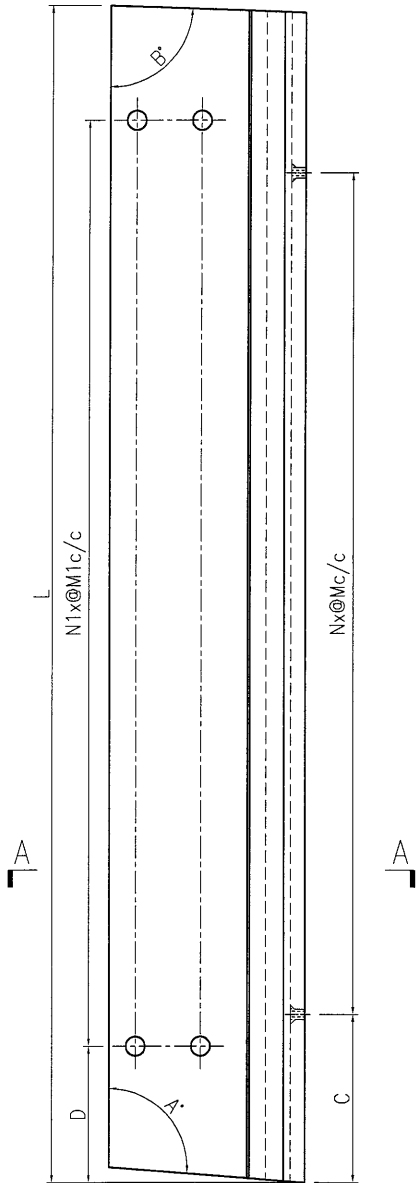


名稱	前副框加工圖	制圖	曾建平	2016-12-24	修改		
材料	X85374	復核			日期		
顏色	PPG UCT515482XL(RY)-3 3 Coats 深灰色	批准			圖號	J835-AL136a	

 美特鋁質 有限公司 MIDI Aluminium Fabricator Ltd.			
工程號	J835	地盤	將軍澳66D平台

产品编号	L(MM)	数量	A	B	C	D	N1	M1	Nx@Mc/c
J835-AL137a-01	1585.5	1	112	90	161.5	192.5	4	400	4x300

出地盘组框物料编号为: J835-AL137a-01 (J835-AL137a-01 = J835-AL137-01 + J835-AL137a-01)



名稱	前副框加工圖	制圖	曾建平	2016-12-24	修改		
材料	X85374	復核			日期		
顏色	PPG UCT515482XL(RY)-3 3 Coats 深灰色	批准			圖號	J835-AL137a	

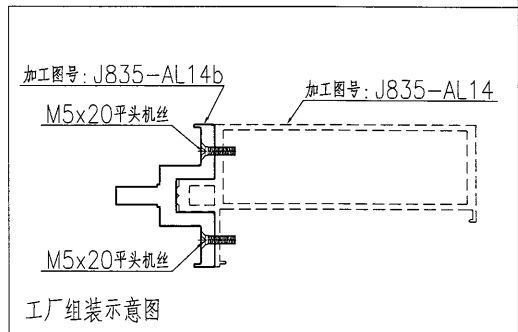
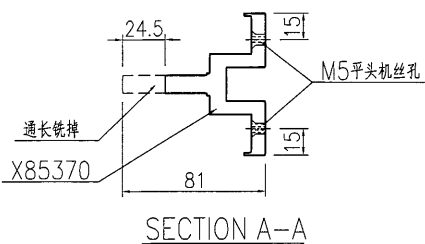
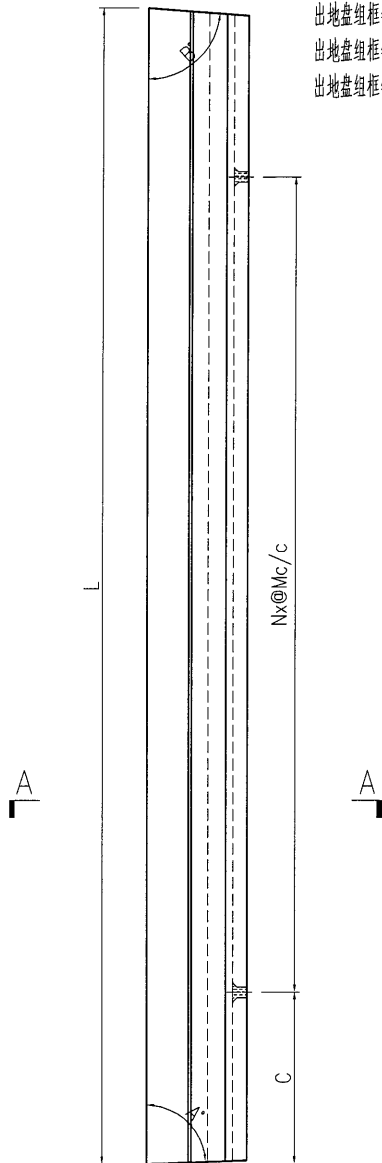


美特鋁質 有限公司
MIDI Aluminium Fabricator Ltd.

工程號	J835	地盤	將軍澳66D平台
-----	------	----	----------

产品编号	L(MM)	数量	A	B	C	D	N1	M1	Nx@Mc/c
J835-AL138a-01	1515.5	1	82	90	159.5				4x300
J835-AL138a-02	1577	1	90	82.5	186				4x300
J835-AL138a-03	450	1	74	83	78				1x300
J835-AL138a-04	455.5	1	75	75	77.5				1x300
J835-AL138a-05	450	1	83	74	72				1x300

出地盘组框物料编号为: J835-AL138a-01 (J835-AL138a-01 = J835-AL138-01 + J835-AL138a-01)
 出地盘组框物料编号为: J835-AL138a-02 (J835-AL138a-02 = J835-AL138-02 + J835-AL138a-02)
 出地盘组框物料编号为: J835-AL138a-03 (J835-AL138a-03 = J835-AL138-03 + J835-AL138a-03)
 出地盘组框物料编号为: J835-AL138a-04 (J835-AL138a-04 = J835-AL138-04 + J835-AL138a-04)
 出地盘组框物料编号为: J835-AL138a-05 (J835-AL138a-05 = J835-AL138-05 + J835-AL138a-05)

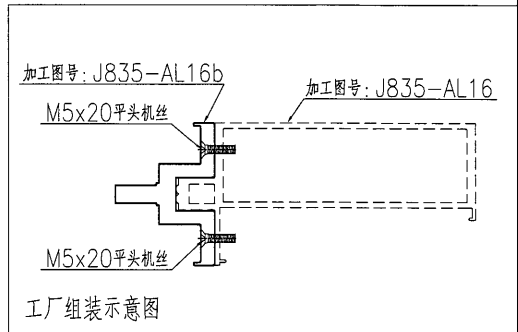
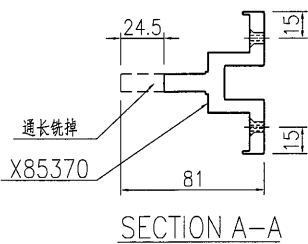
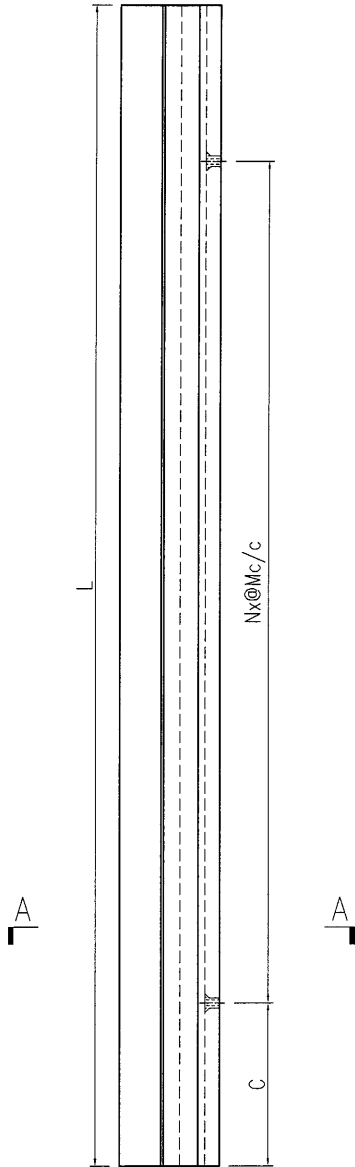


名稱	前副框加工圖	制圖	曾建平	2016-12-24	修改			
材料	X85370	復核			日期			
顏色	PPG UCT515482XL(RY)-3 J Coats 深灰色	批准			圖號	J835-AL138a		

 美特鋁質 有限公司 MIDI Aluminium Fabricator Ltd.	工程號	J835	地盤	將軍澳66D平台

产品编号	L(MM)	数量	A	B	C	D	N1	M1	Nx@Mc/c
J835-AL139a-01	1572.5	1			186				4x300

出地盘组框物料编号为: J835-AL139a-01 (J835-AL139a-01 = J835-AL139-01 + J835-AL139a-01)

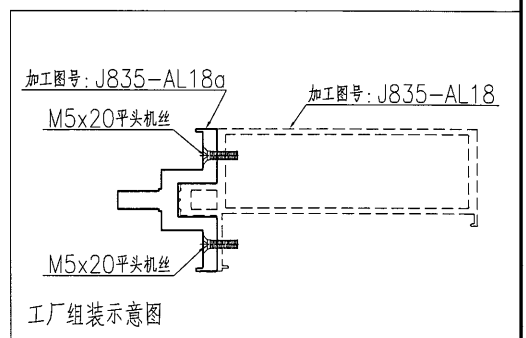
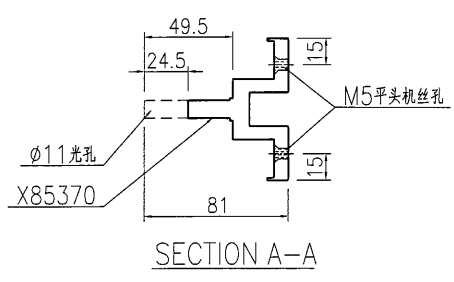
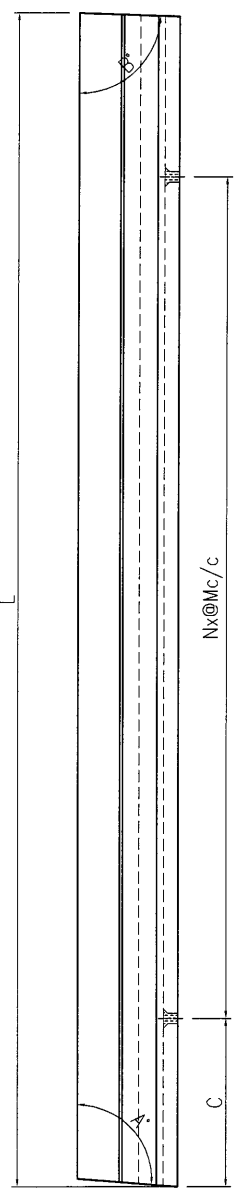


名稱	前副框加工圖	制圖	曾建平	2016-12-24	修改			
材料	X85370	復核			日期			
顏色	PPG UCT515482XL(RY)-3 3 Coats 深灰色	批准			圖號	J835-AL139a		


 美特鋁質 有限公司 MIDI Aluminium Fabricator Ltd.	产品编号	L(MM)	数量	A	B	C	D	N1	M1	Nx@Mc/c
	J835-AL140a-01	1585.5	1	112	89.5	161.5				4x300

工程號	J835	地盤	將軍澳66D平台
-----	------	----	----------

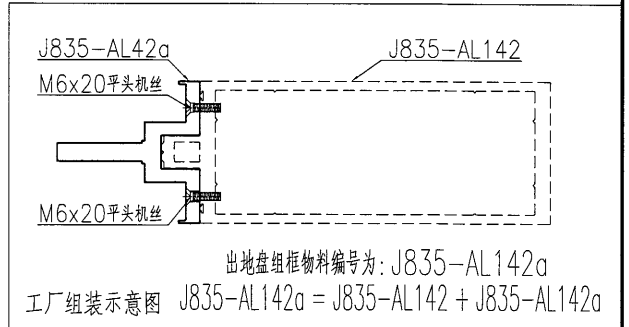
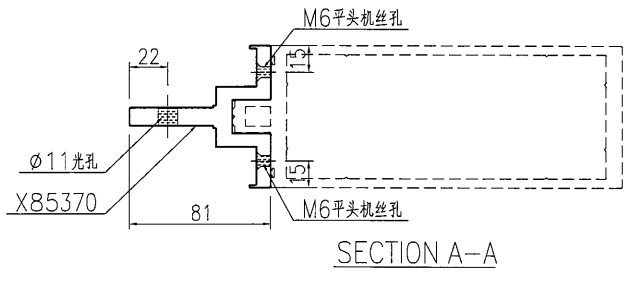
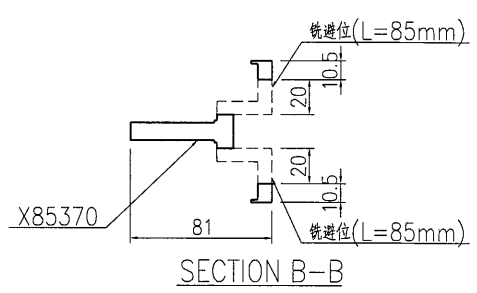
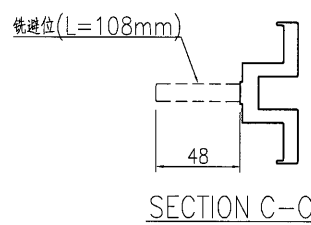
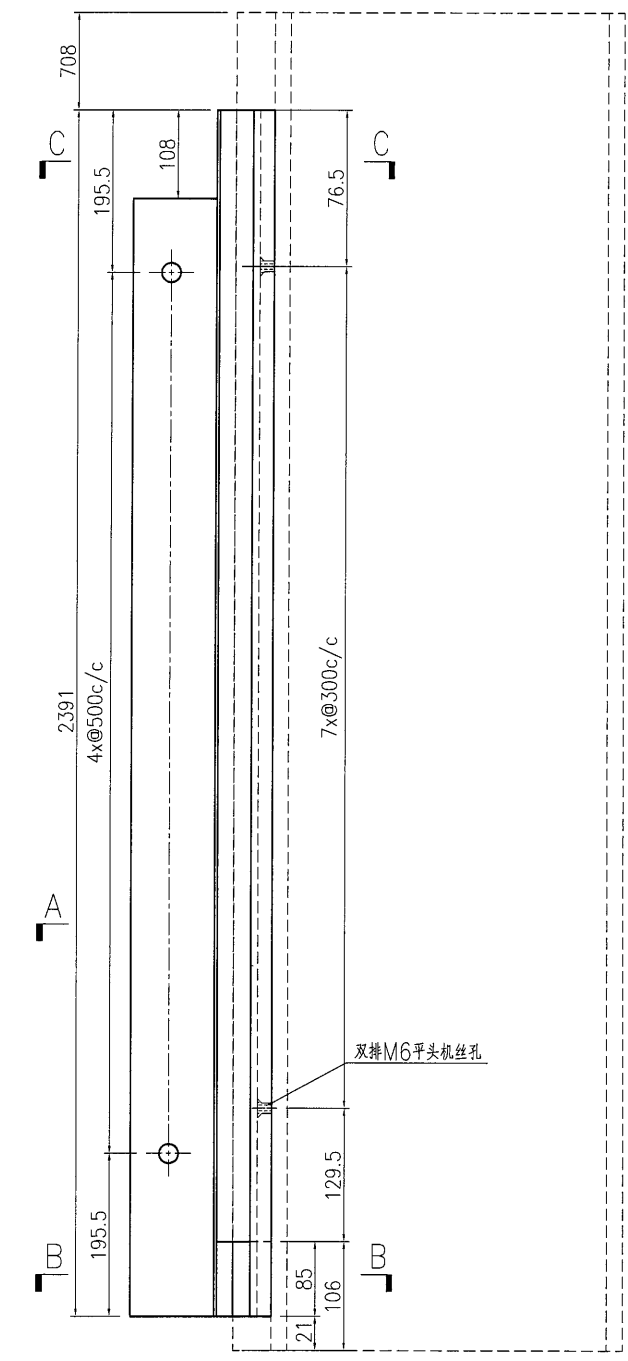
出地盤組裝物料编号为: J835-AL140a-01 (J835-AL140a-01 = J835-AL140-01 + J835-AL140a-01)



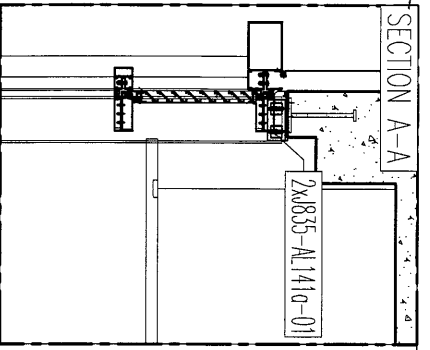
名稱	前副框加工圖	制圖	曾建平	2016-12-24	修改		
材料	X85370	復核			日期		
顏色	PPG UCT515482XL(RY)-3 3 Coats 深灰色	批准			圖號	J835-AL140a	

 美特鋁質 有限公司 MIDI Aluminium Fabricator Ltd.	产品编号	L(MM)	数量	A	N	M	B	N1	M1	备注
			2							

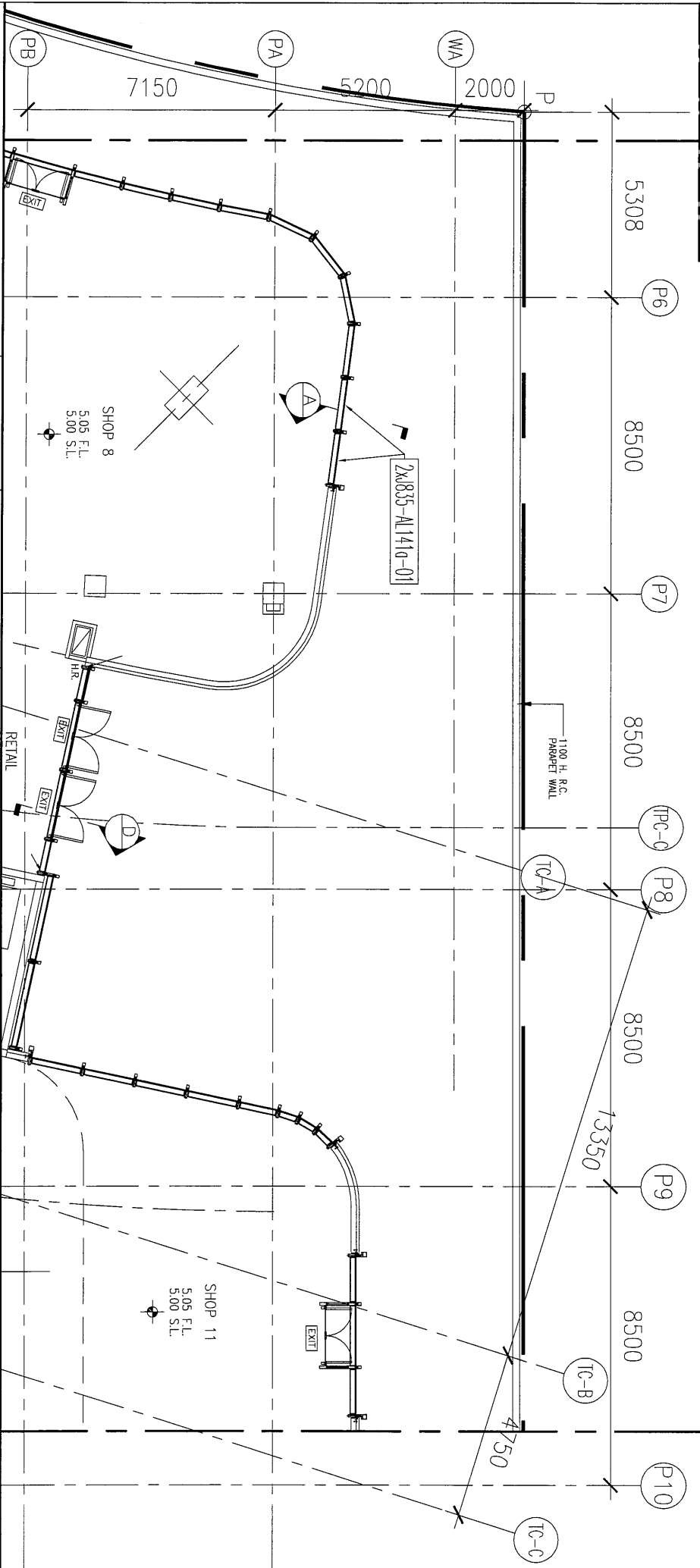
工程號	J835	地盤	將軍澳66D平台
-----	------	----	----------



名稱	前副框加工圖	制圖	曾建平	2016-12-24	修改		
材料	X85370	復核			日期		
顏色	PPG UCT515482XL(RY)-3 3 Coats 深灰色	批准			圖號	J835-AL142a	

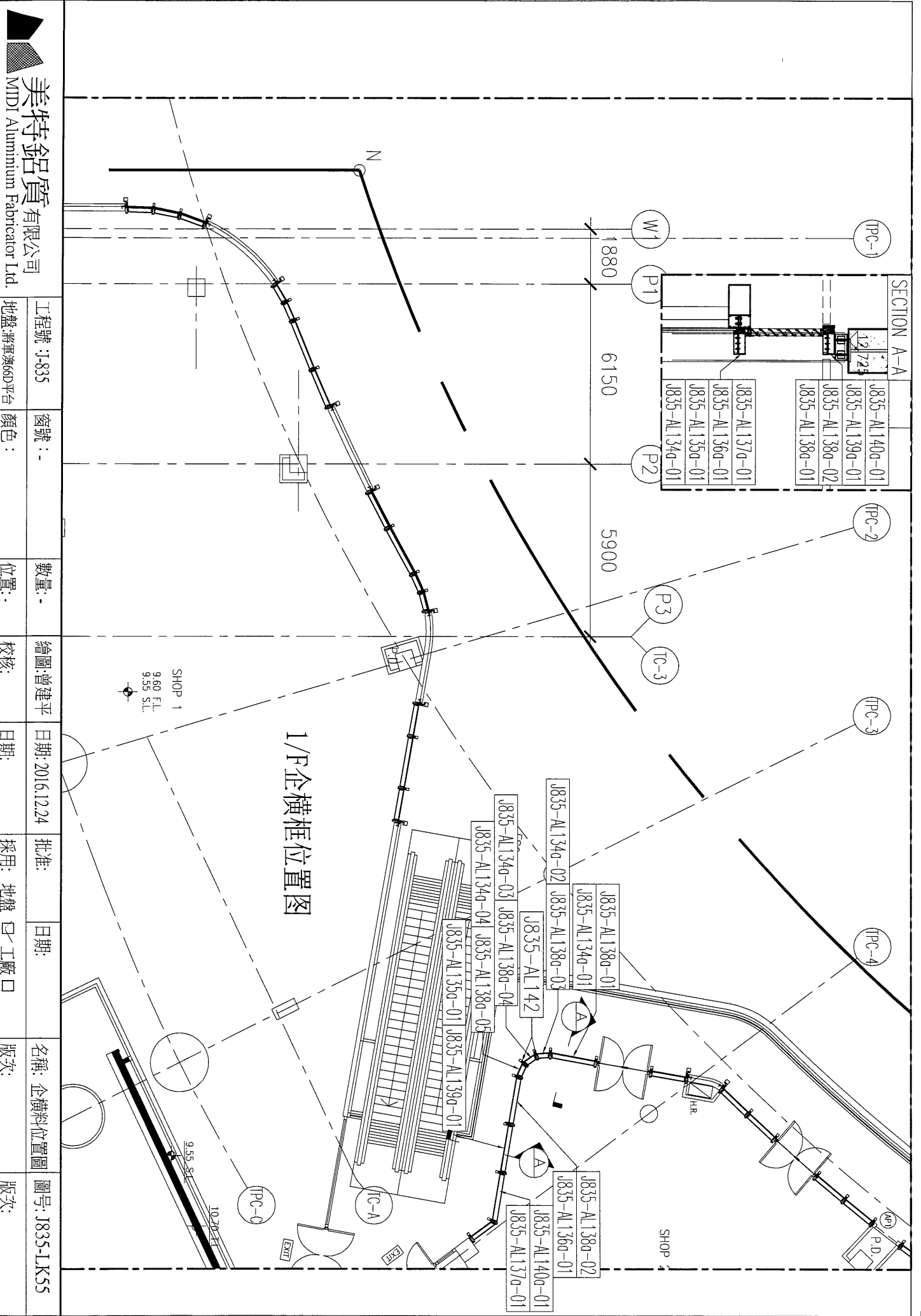


G/F主橫樞位置圖



美特鋁質有限公司
MIDI Aluminium Fabricator Ltd.

工程號: J-835	窗號: -	數量: -	繪圖: 曾建平	日期: 2016.12.24	批准:	日期:	名稱: 主橫樞位置圖
地點: 將軍澳60D平台	顏色:	位置:	校核:	日期:	採用: 地盤 <input type="checkbox"/> 工廠 <input type="checkbox"/>	版次:	圖號: J835-LK54
							版次:



1/F企橫框位置圖

SHOP 1
9.60 F.L.
9.35 S.L.

9.55 S.L.
10.20 F.L.

工程號: J-835	窗號: -	數量: -	繪圖: 曾建平	日期: 2016.12.24	批准: _____	名稱: 企橫料位置圖
地盤: 將軍澳66D平台	顏色: _____	位置: _____	校核: _____	日期: _____	採用: <input type="checkbox"/> 地盤 <input type="checkbox"/> 工廠口	圖号: J835-LK55
						版次: _____
						版次: _____



鋁材開料總表

工程號碼: J-835 工程名稱: 將軍澳天晉平臺

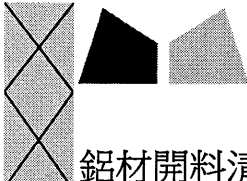
序號	鋁料編號	名稱	表面處理		開料長度	實用長料總數量		浪費率(%)
			顏色	層厚		支數	長度	
1	X84647		深灰色		5560	4	22240	17.61
2	X84645		深灰色		4050	2	8100	22.37
3	X85370		深灰色		5610	2	11220	31.60
4	X85374		深灰色		5610	2	11220	4.37
5	X85370-1		深灰色		4650	2	9300	48.06

送至: _____

由: _____

日期: _____

簡短說明: _____



W

工程號碼: J-835, 工程名稱: 將軍澳天晉平臺
開料長度: 5560, 總長料支數: 4, 總開料支數: 16

鋁材開料清單 X84647

鋸片厚度(mm): 4, 料頭尾總切除(mm): 20, 浪費率(%): 17.61

鋁料 長度	窗號	編號(用料狀況)	實用長度(長料開數)	需要 支數	開料 支數	長料 支數	餘料 支數	編號(剩餘長度)
5560	J835-AL140-01	(餘料)1	1645.5	2	1	0	1	1@(2241)x1
5560	J835-AL137-01	1	1645.5		1	1	0	1@(3890.5)x1
5560	J835-AL135-01, J835- AL139-01	(餘料)1-2	1572.5	3	2	0	2	1@(664.5)x1 2@(2387)x1
5560	J835-AL136-01	2	1572.5		1	1	0	2@(3963.5)x1
5560	J835-AL138-02	(餘料)2	1572.0	1	1	0	1	2@(811)x1
5560	J835-AL138-01	(餘料)3	1511.0	2	1	0	1	3@(2510)x1
5560	J835-AL134-01	3	1511.0		1	1	0	3@(4025)x1
5560	J835-AL141-01	(餘料)3	1480.0	2	1	0	1	3@(1026)x1
5560	J835-AL141-01	4	1480.0		1	1	0	4@(4056)x1
5560	J835-AL134-03, J835- AL138-04	(餘料)1-2	437.0	2	2	0	2	1@(223.5)x1 2@(370)x1
5560	J835-AL134-02, J835- AL134-04, J835-AL138- 03, J835-AL138-05	(餘料)3, 3-4, 4	436.0	4	4	0	4	3@(586)x1 3@(146)x1 4@(3616)x1 4@(3176)x1

73



美特鋁質有限公司
MIDI ALUMINIUM FABRICATOR LTD

工程號碼:J-835, 工程名稱:將軍澳天晉平臺

開料長度:4050, 總長料支數:2, 總開料支數:2

鋸片厚度(mm):4, 料頭尾總切除(mm):20, 浪費率(%):22.37

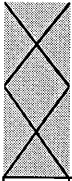
鋁材開料清單 X84645

鋁料 長度	窗號	編號(用料狀況)	實用長度(長料開數)	需要 支數	開料 支數	長料 支數	餘料 支數	編號(剩餘長度)
4050	J835-AL142	1-2	3120.0	2	2	2	0	1-2@(906)x2

制表者: _____

鋁料編號: X84645(開料清單), 共1頁 第1頁

打印日期: 2016/12/24 打印時間: 11:42



美特鋁質有限公司
MIDI ALUMINIUM FABRICATOR LTD

24

工程號碼: J-835, 工程名稱: 將軍澳天晉平臺
開料長度: 5610, 總長料支數: 2, 總開料支數: 7
鋸片厚度(mm): 4, 料頭尾總切除(mm): 20, 浪費率(%): 31.6

鋁材開料清單 X85370

鋁料 長度	窗號	編號(用料狀況)	實用長度(長料開數)	需要 支數	開料 支數	長料 支數	餘料 支數	編號(剩餘長度)
5610	J835-AL140a-01	1	1585.5	1	1	1	0	1@(4000.5)x1
5610	J835-AL138a-02	(餘料)1	1577.0	1	1	0	1	1@(2419.5)x1
5610	J835-AL139a-01	(餘料)1	1572.5	1	1	0	1	1@(843)x1
5610	J835-AL138a-01	2	1515.5	1	1	1	0	2@(4070.5)x1
5610	J835-AL138a-04	(餘料)1	455.5	1	1	0	1	1@(383.5)x1
5610	J835-AL138a-03, J835- AL138a-05	(餘料)2, 2	450.0	2	2	0	2	2@(3616.5)x1 2@(3162.5)x1



工程號碼: J-835, 工程名稱: 將軍澳天晉平臺
開料長度: 5610, 總長料支數: 2, 總開料支數: 9
鋸片厚度(mm): 4, 料頭尾總切除(mm): 20, 浪費率(%): 4.37

鋁材開料清單 X85374

鋁料 長度	窗號	編號(用料狀況)	實用長度(長料開數)	需要 支數	開料 支數	長料 支數	餘料 支數	編號(剩餘長度)
5610	J835-AL137a-01	1	1585.5	1	1	1	0	1@(4000.5)x1
5610	J835-AL136a-01	(餘料)1	1584.0	1	1	0	1	1@(2412.5)x1
5610	J835-AL135a-01	(餘料)1	1572.5	1	1	0	1	1@(836)x1
5610	J835-AL134a-01	2	1523.0	1	1	1	0	2@(4063)x1
5610	J835-AL141a-01	(餘料)2	1480.0	2	2	0	1	2@(1095)x1
5610	J835-AL134a-03	(餘料)1	484.5	1	1	0	1	1@(347.5)x1
5610	J835-AL134a-02, J835- AL134a-04	(餘料)2, 2	472.0	2	2	0	2	2@(619)x1 2@(143)x1

2/1

工程號碼: J-835, 工程名稱: 將軍澳天晉平臺
開料長度: 4650, 總長料支數: 2, 總開料支數: 2
鋸片厚度(mm): 4, 料頭尾總切除(mm): 20, 浪費率(%): 48.06

鋁材開料清單 X85370-1

鋁料 長度	窗號	編號(用料狀況)	實用長度(長料開數)	需要 支數	開料 支數	長料 支數	餘料 支數	編號(剩餘長度)
4650	J835-AL142a	1-2	2391.0	2	2	2	0	1-2@(2235)x2