

工程指示 / 要求簡箋(E.I.)

工程指示編號：EI 6573/16 修改版次：✓
 工程編號：J835 工程名稱：TK060D 2平台
 工程項目：鋁柵格 — 確認鋁料加2圖紙 (TPPE土)
 收件人：生統 發件人：Eddie 日期：2016.12.28

要求提供 / 確認 事項：

- | | | |
|--|-------------------------------------|-------------------------------|
| <input type="checkbox"/> 初步鋁料 B.M. | <input type="checkbox"/> 加工拆圖，然後生產 | <input type="checkbox"/> 尺寸表 |
| <input type="checkbox"/> 正式鋁料 B.M. | <input type="checkbox"/> 技術上資料 / 指示 | <input type="checkbox"/> 報價 |
| <input type="checkbox"/> 配件 B.M. | <input type="checkbox"/> 樣辦或貨品說明書 | <input type="checkbox"/> 分判合約 |
| <input checked="" type="checkbox"/> 其他：_____ | | |

內容：
 請接財中加2圖紙加2. 須持財中

請在 2017年2月中 前完成上列要求。

附有關圖紙 / 文件：

1+ 25頁

以上項目為：

- 原合約工程包 原合約工程加 / 減賬 新工程報價

原因：-

分發東莞各部門：

- () 生產技術總監 連附件 () 技術部 連附件 () 生產部 連附件 () 機械設計部 連附件
 () 採購部 連附件 () 生產統籌部 連附件
 () 質檢部 連附件 () 會計部 連附件 () 報關組 連附件 () 其他 _____ 連附件

分發香港各部門：

- () 行政部 連附件 () 會計部 連附件 () 統籌部 連附件 () 工程部地盤科文 連附件
 () 採購部 連附件 () QS 部 連附件 () 維修部 連附件 () 其他 _____ 連附件

傳遞編號：

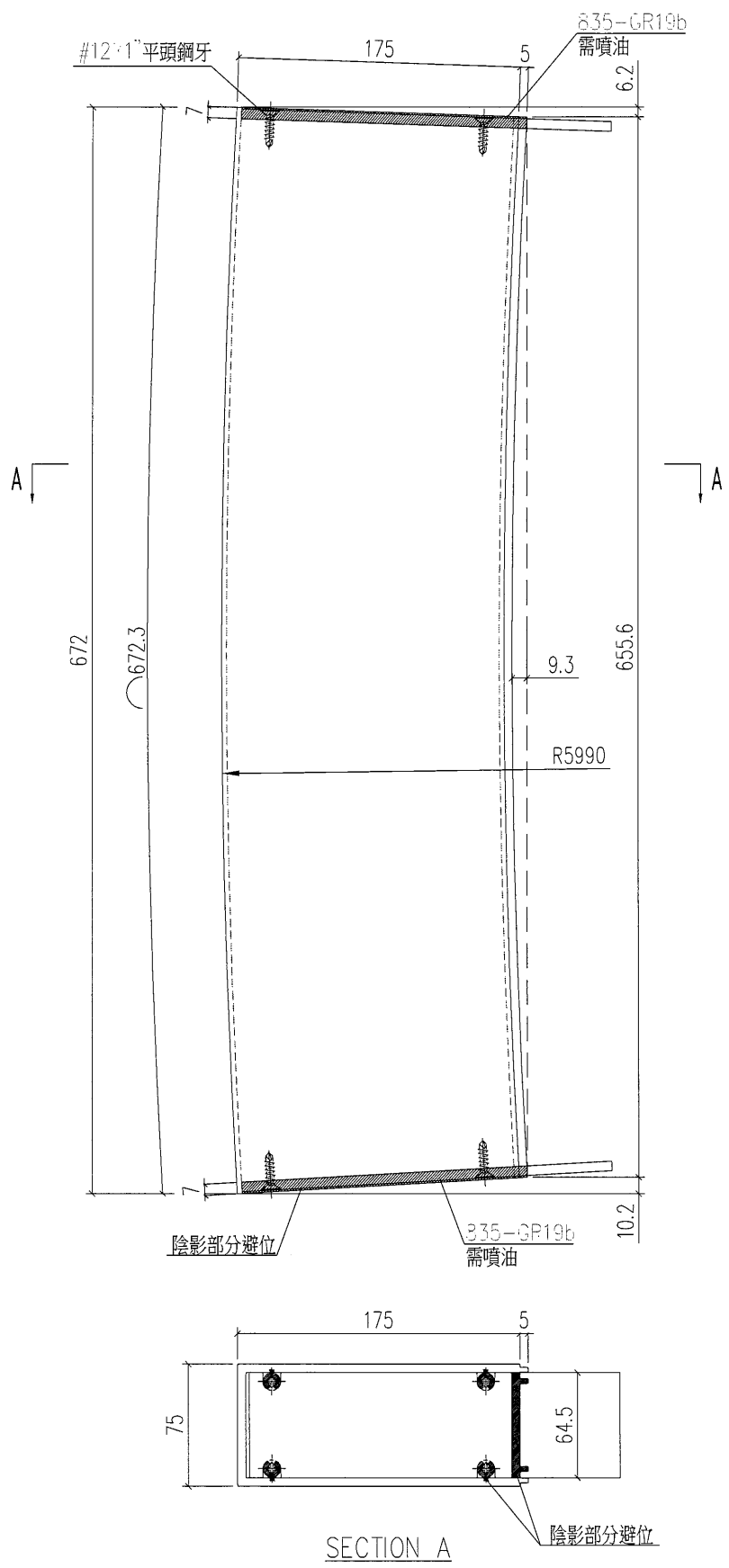
HK 3144/16 (FTP)

發件人簽署：


項目經理簽署：

類別		物料編號	2	
制圖	夏之川	2016.12.27	圖號	835-SD1
修改			數量	1
日期			位置	
復核				
批准				

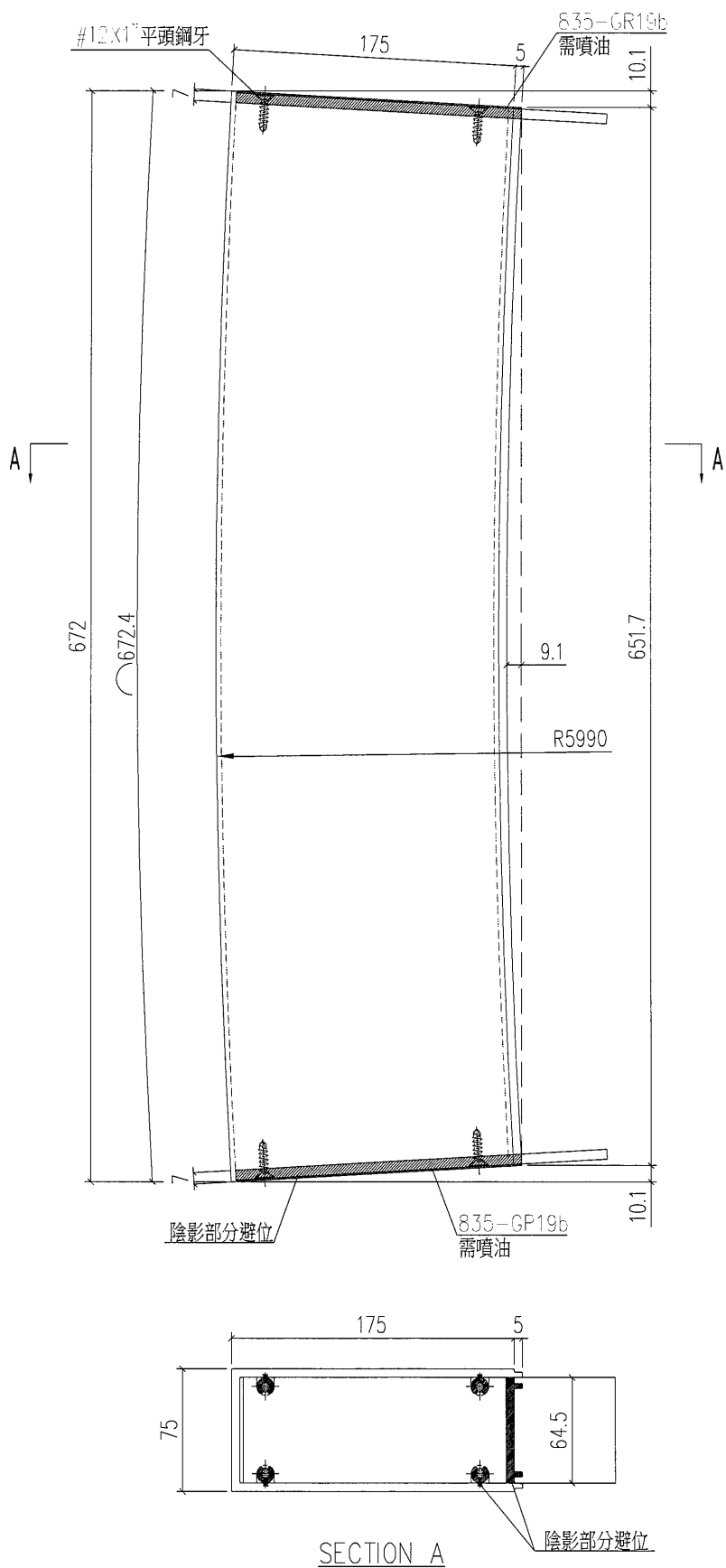
使用鋁料BIM: EI6447



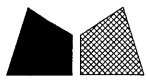
工程號	J-835	地盤	將軍澳	附件
名稱	裝飾條3		採用	
材料	X85480+6mm封嘴巴		地盤	
顏色	PPG UCT39548XL-3 3 Coats Silver		工廠	

 美特鋁質 有限公司 MIDI Aluminium Fabricator Ltd.				類別		物料號		3
				制圖	夏之川	2016. 12. 27	圖號	835-SD2
修改				復核			數量	9
日期				批准			位置	

使用鋁料BIM: EI6447



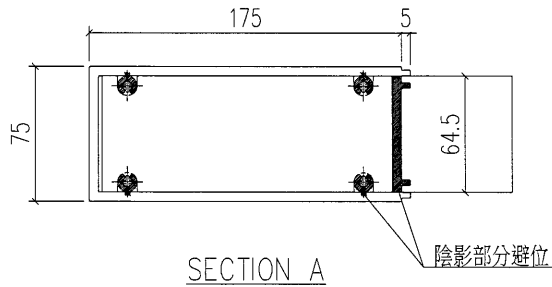
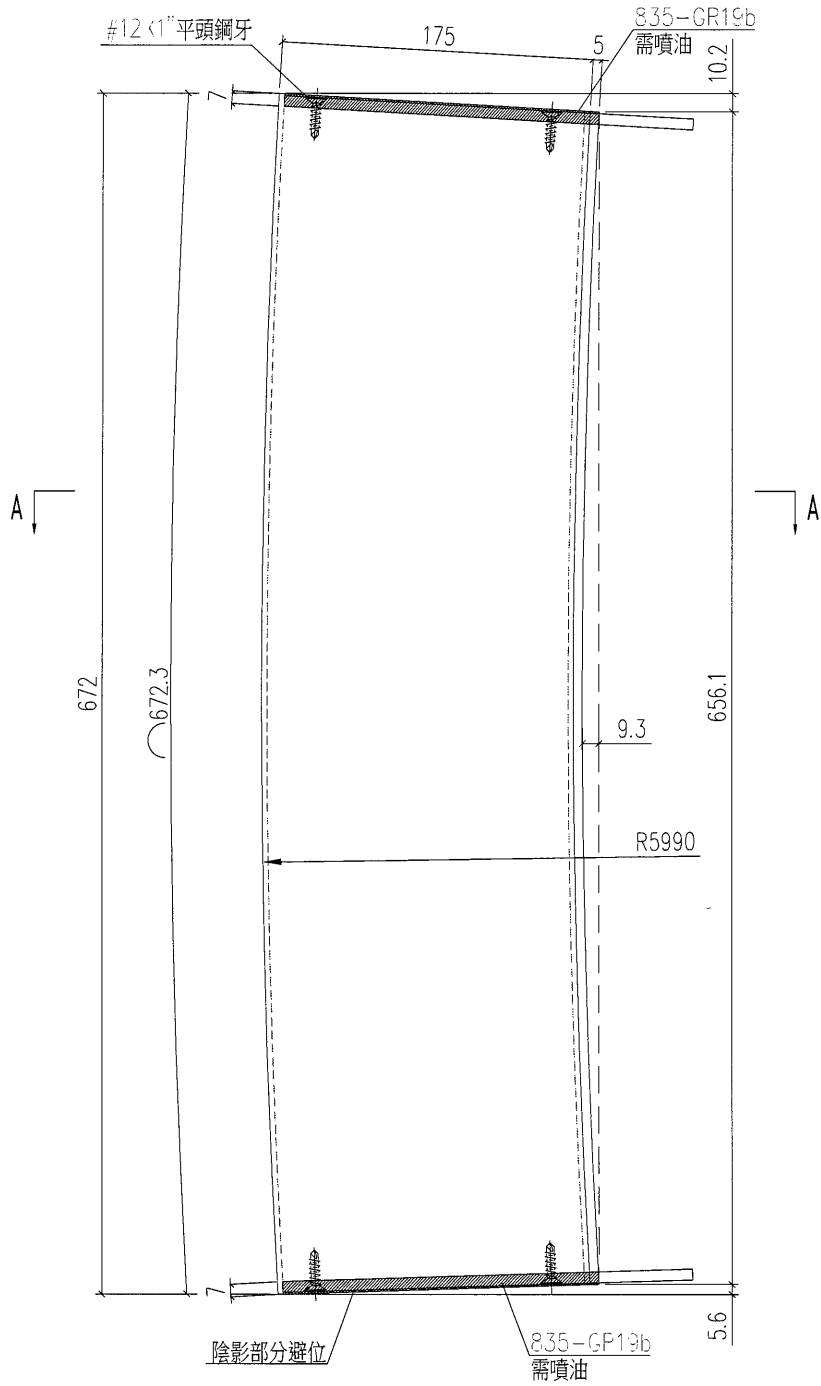
工程號	J-835	地盤	將軍澳	附件
名稱	裝飾條3		採用	
材料	X85480+6mm封嘴巴		地盤	
顏色	PPG UCT39548XL-3 3 Coats Silver		工廠	



美特鋁質 有限公司
MIDI Aluminium Fabricator Ltd.

類別		物料號	
制圖	夏之川	2016.12.27	圖號 835-SD3
修改		復核	數量 1
日期		批准	位置

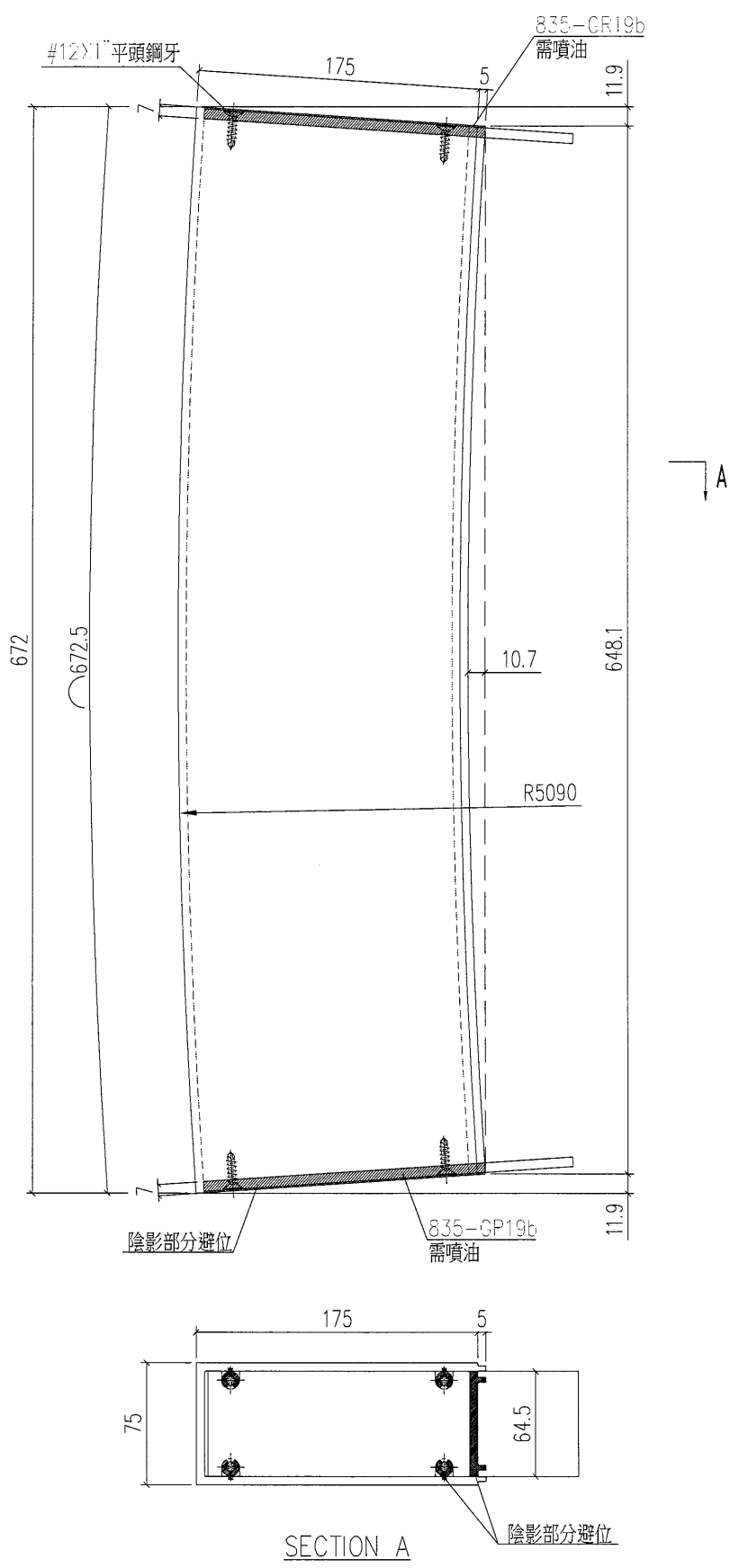
使用鋁料BM: EI6447



工程號	J-835	地盤	將軍澳	附件
名稱	裝飾條3		採用	
材料	X85480+6mm封嘴巴		地盤	
顏色	PPG UCT39548XL-3 3 Coats Silver		工廠	

 美特鋁質 有限公司 MIDI Aluminium Fabricator Ltd.	類別		物料號		
	制圖	夏之川	2016.12.27	圖號	835-SD4
修改				數量	11
日期				位置	

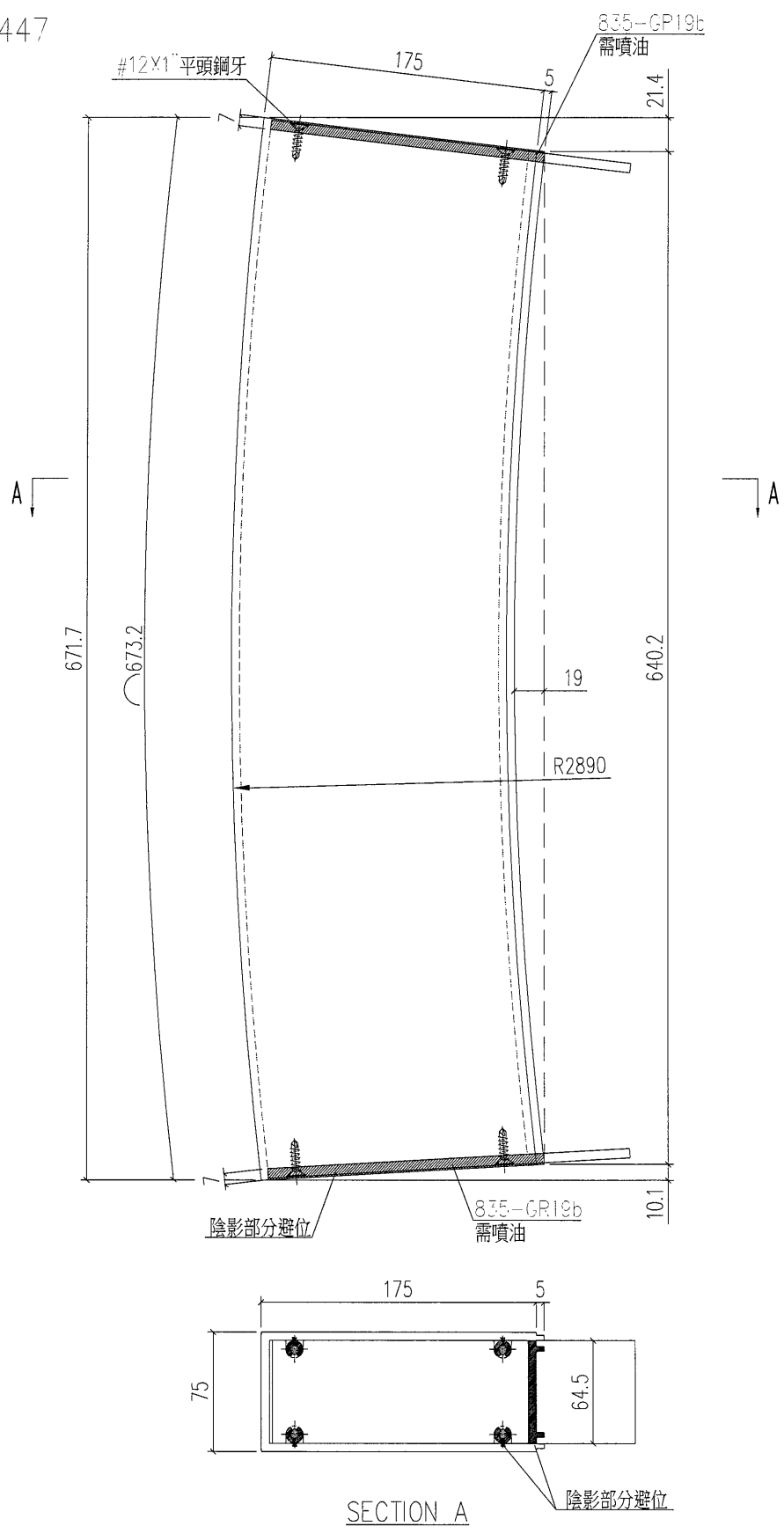
使用鋁料BIM: EI6447



工程號	J-835	地盤	將軍澳	附件
名稱	裝飾條3		採用	
材料	X85480+6mm封嘴巴		地盤	
顏色	PPG UCT39548XL-3 3 Coats Silver		工廠	

類別		物料號	
制圖	夏之川	2016.12.27	圖號 835-SD5
修改		復核	數量 1
日期		批准	位置

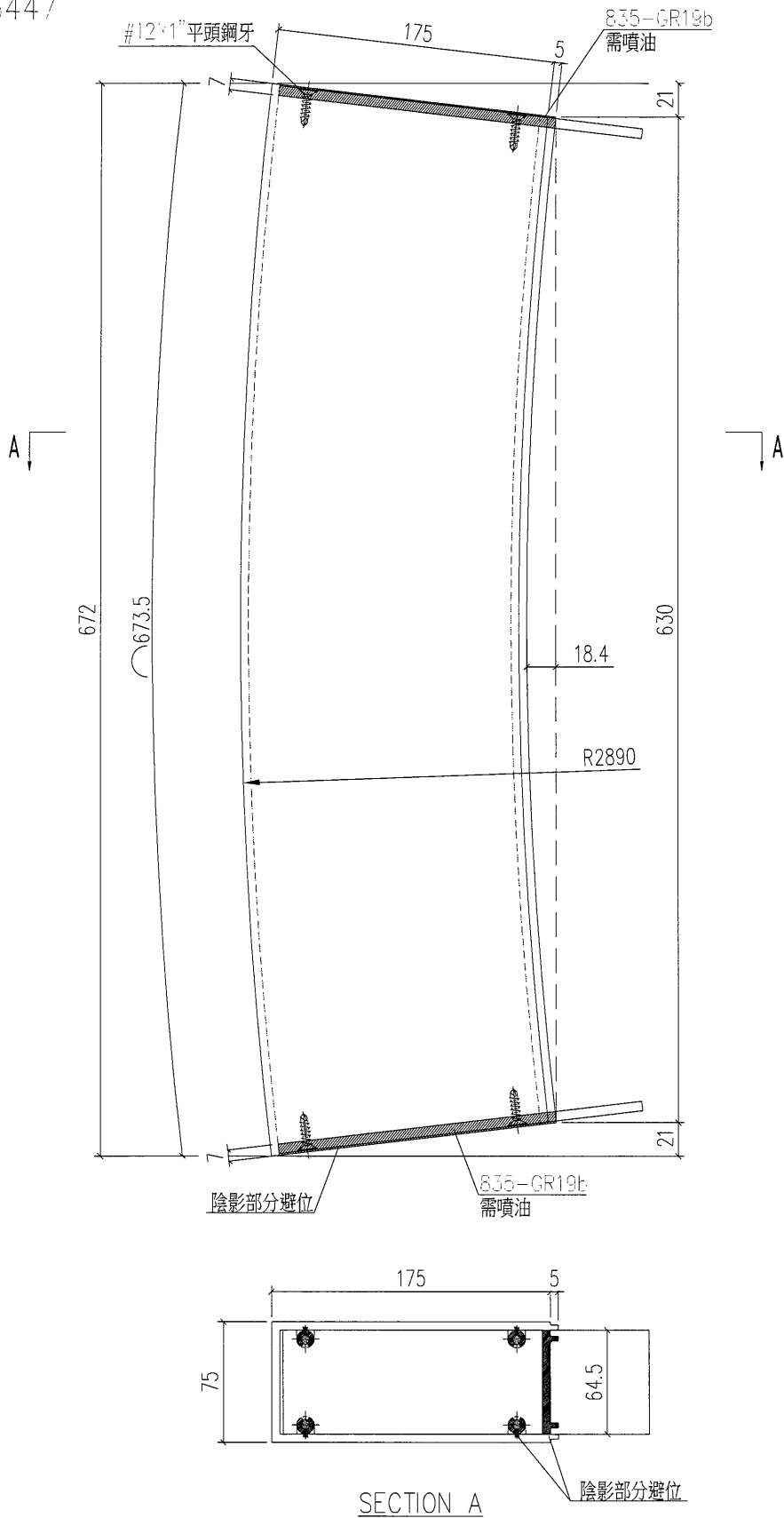
使用鋁料BIM: EI6447



工程號	J-835	地盤	將軍澳	附件
名稱	裝飾條3		採用	
材料	X85480+6mm封嘴巴		地盤	
顏色	PPG UCT39548XL-3 3 Coats Silver		工廠	

類別		物料號	7	
制圖	夏之川	2016.12.27	圖號	835-SD6
修改			數量	5
日期			位置	
			批准	.

使用鋁料BIM: EI6447



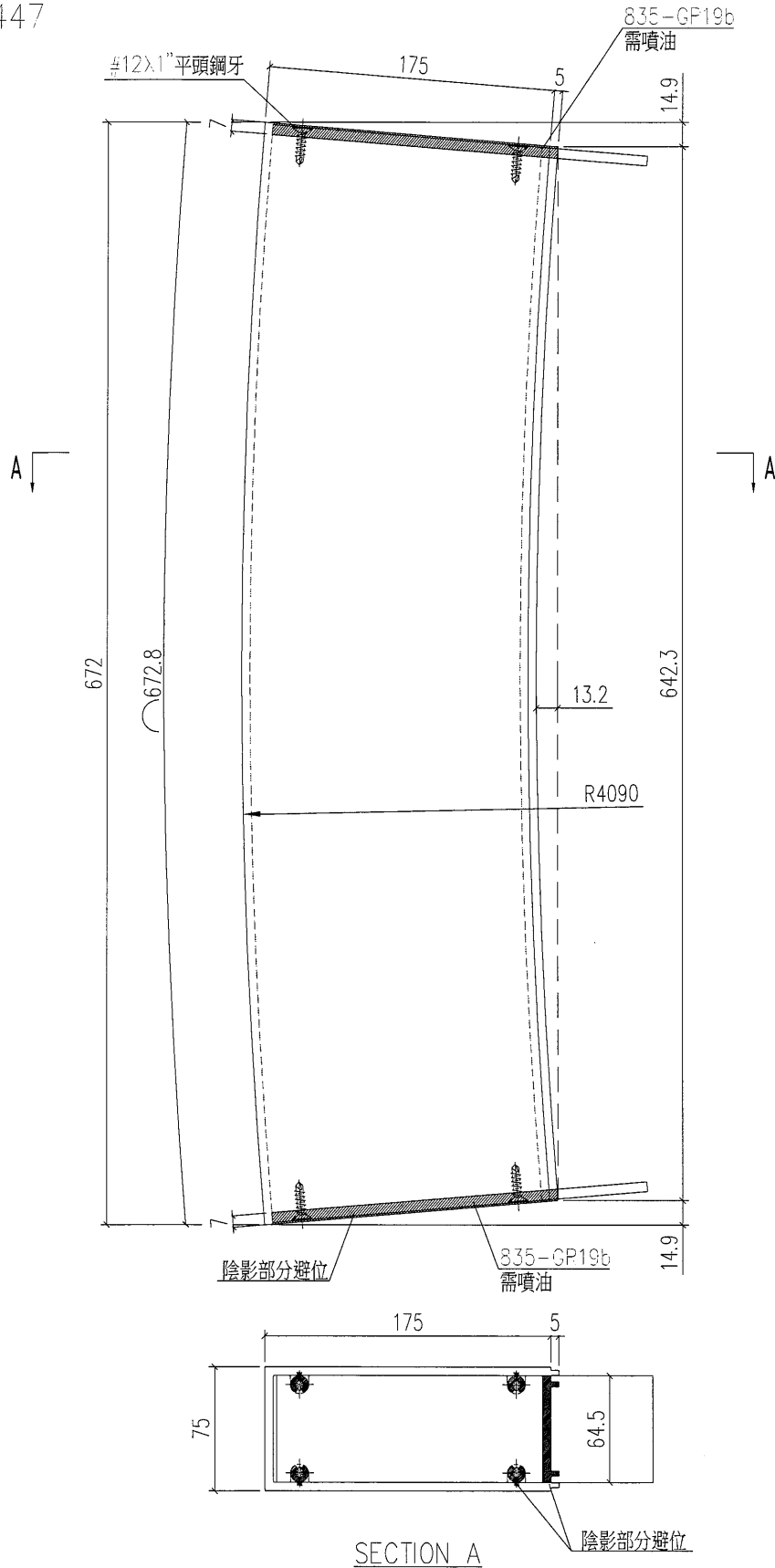
工程號	J-835	地盤	將軍澳	附件
名稱	裝飾條3		採用	
材料	X85480+6mm封口巴		地盤	
顏色	PPG UCT39548XL-3 3 Coats Silver		工廠	



美特鋁質 有限公司
MIDI Aluminium Fabricator Ltd.

類別		物料斗號			8
制圖	夏之川	2016.12.27	圖號	835-SD7	
修改			數量	9	
日期			位置		
			復核		
			批准		

使用鋁料BM: E16447

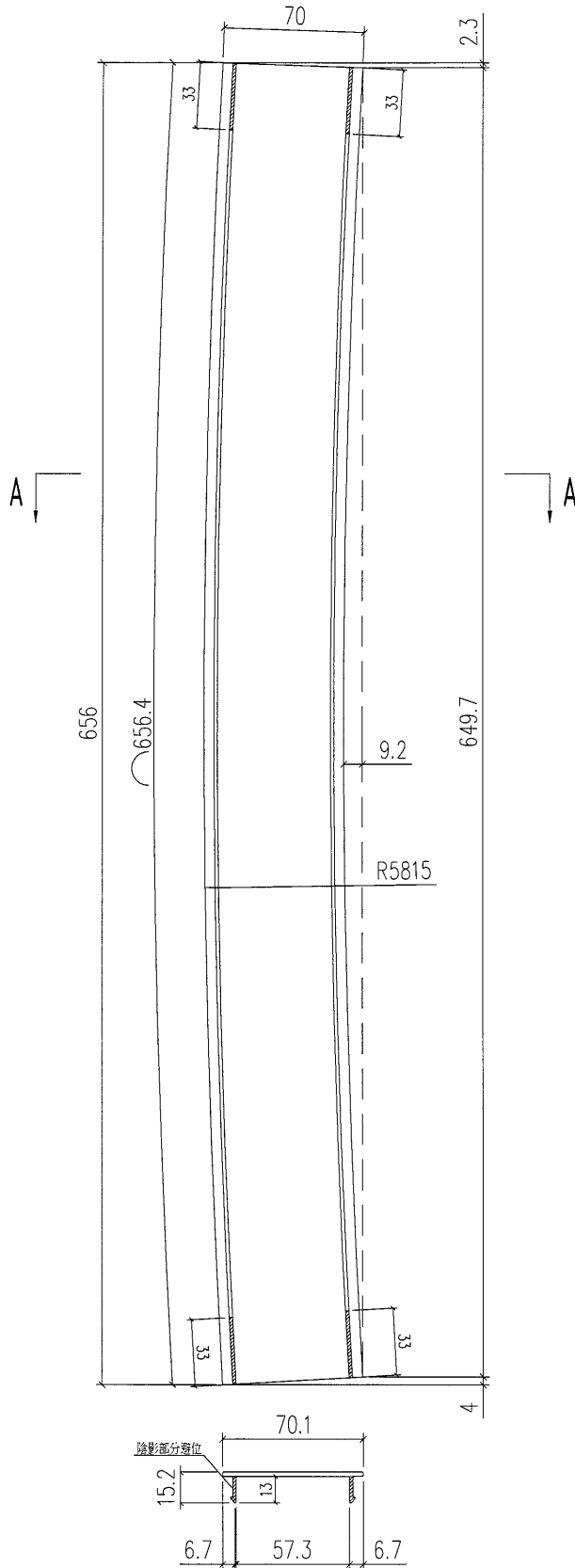


工程號	J-835	地盤	將軍澳	附 件
名稱	裝飾條3		採用	
材料	X85480+6mm封嘴巴		地盤	
顏色	PPG UCT39548XL-3 3 Coats Silver		工廠	



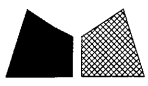
美特鋁質 有限公司
MIDI Aluminium Fabricator Ltd.

類別		物料號			9
制圖	夏之川	2016.12.27	圖號	835-SD1X	
修改			數量	1	
日期			位置		
	復核				
	批准				



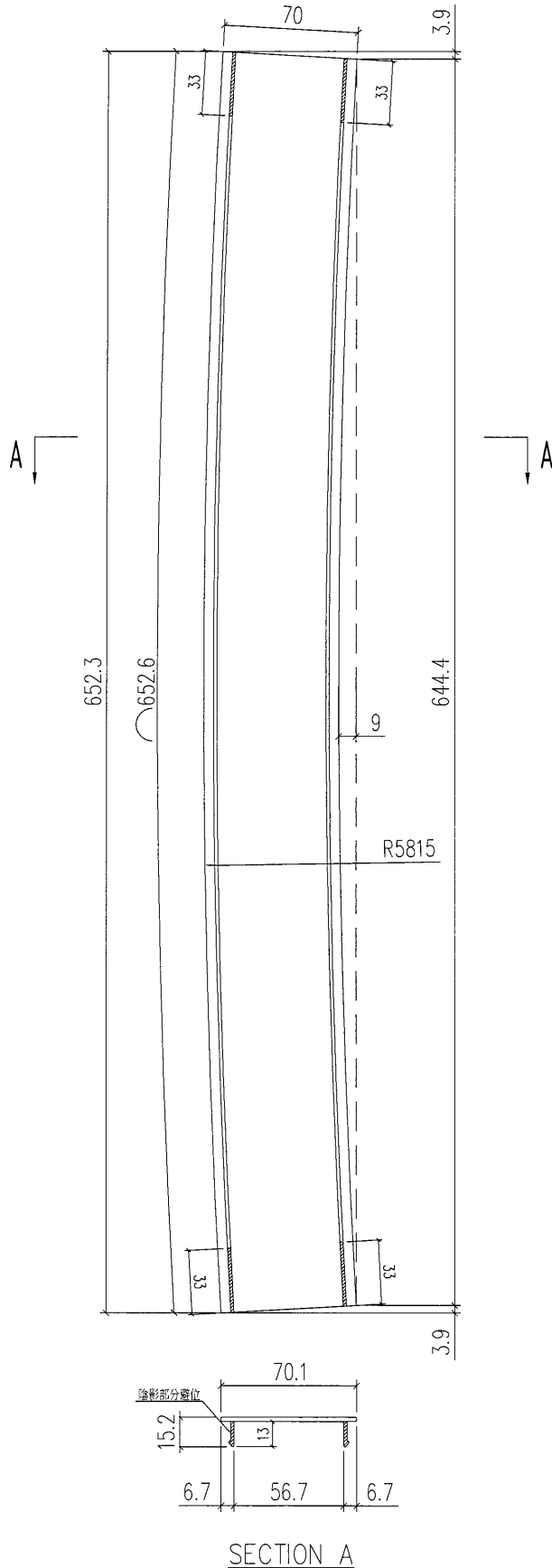
SECTION A

工程號	J-835	地盤	將軍澳	附件
名稱	裝飾條扣蓋		採用	
材料	X85378	地盤		
顏色	PPG UCT39548XL-3 3 Coats Silver	工廠		



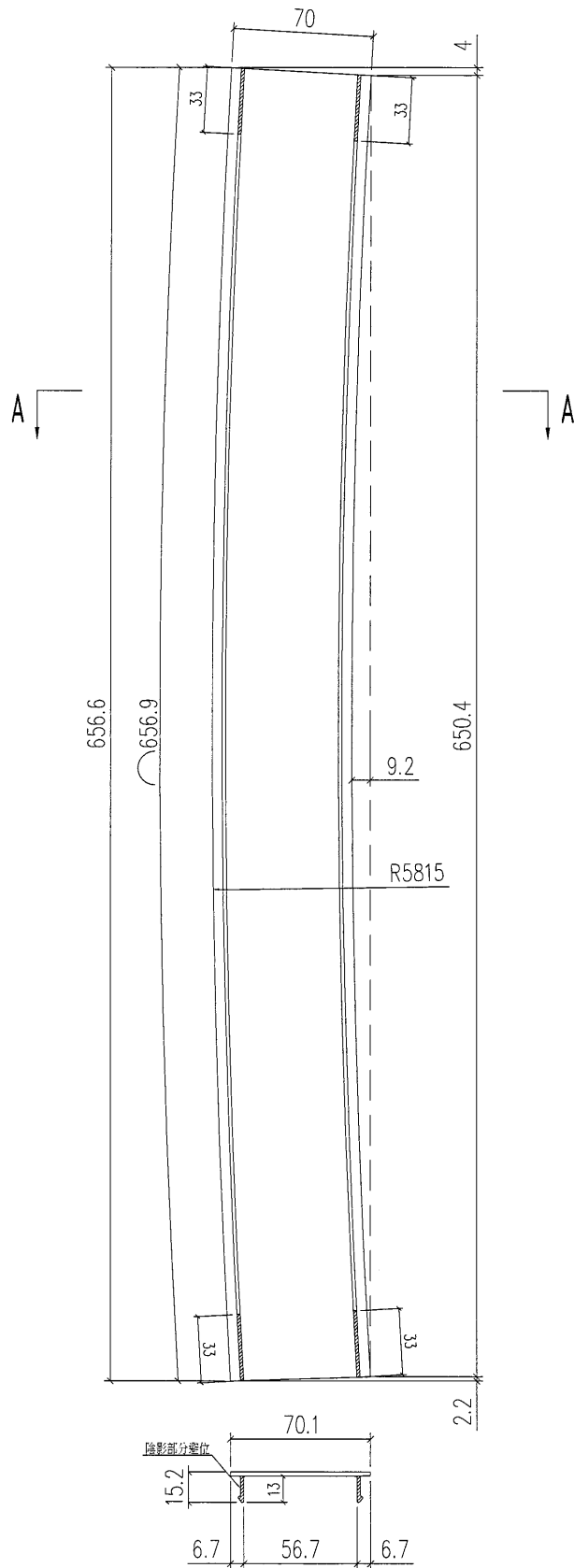
美特鋁質 有限公司
MIDI Aluminium Fabricator Ltd.

類別		物料號			10
制圖	夏之川	2016.12.27	圖號	835-SD2X	
修改			數量	18	
日期			位置		
			復核		
			批准		



工程號	J-835	地盤	將軍澳	附件
名稱	裝飾條扣蓋		採用	
材料	X85378	地盤		
顏色	PPG UCT39548XL-3 3 Coats Silver	工廠		

類別		物料號	C1	
制圖	夏之川	2016.12.27	圖號	835-SD3X
修改			數量	1
日期			位置	
			批准	

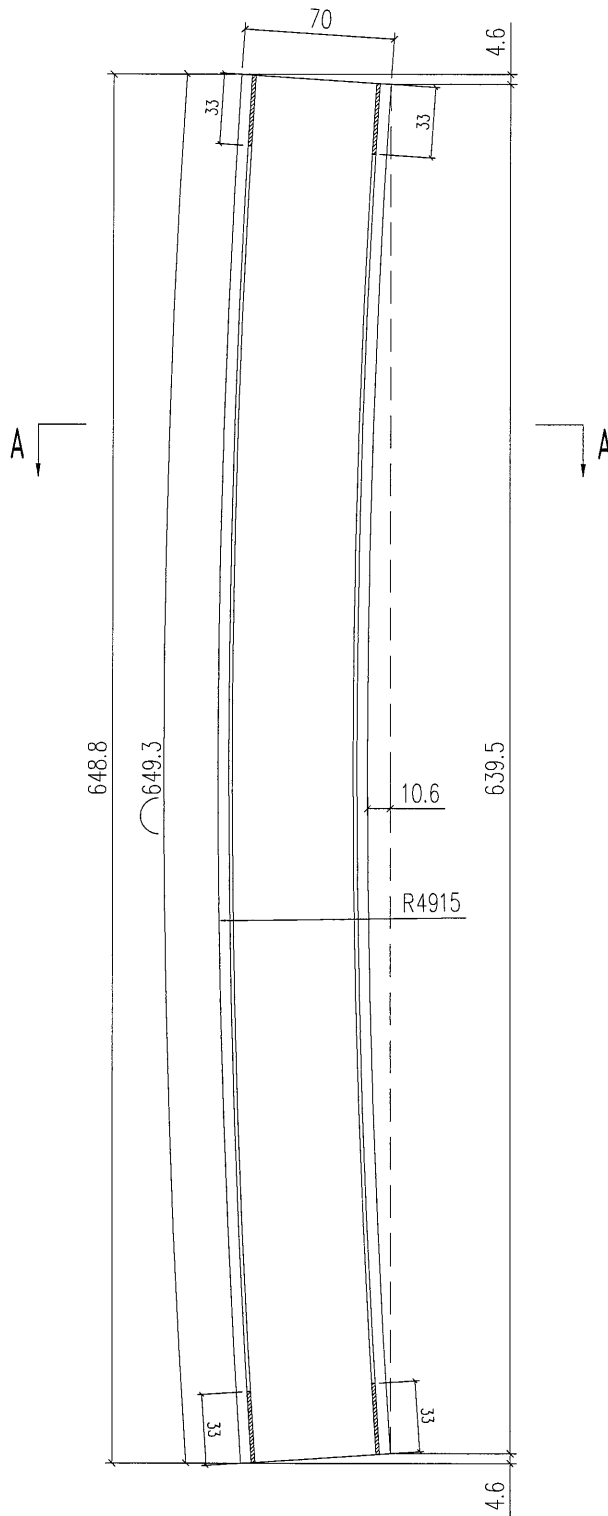


工程號	J-835	地盤	將軍澳	附件
名稱	裝飾條扣蓋		採用	
材料	X85378	地盤		
顏色	PPG UCT39548XL-3 3 Coats Silver		工廠	



美特鋁質 有限公司
MIDI Aluminium Fabricator Ltd.

類別		物料號		12
制圖	夏之川	2016.12.27	圖號	835-SD4X
修改			數量	22
日期			位置	
			批准	

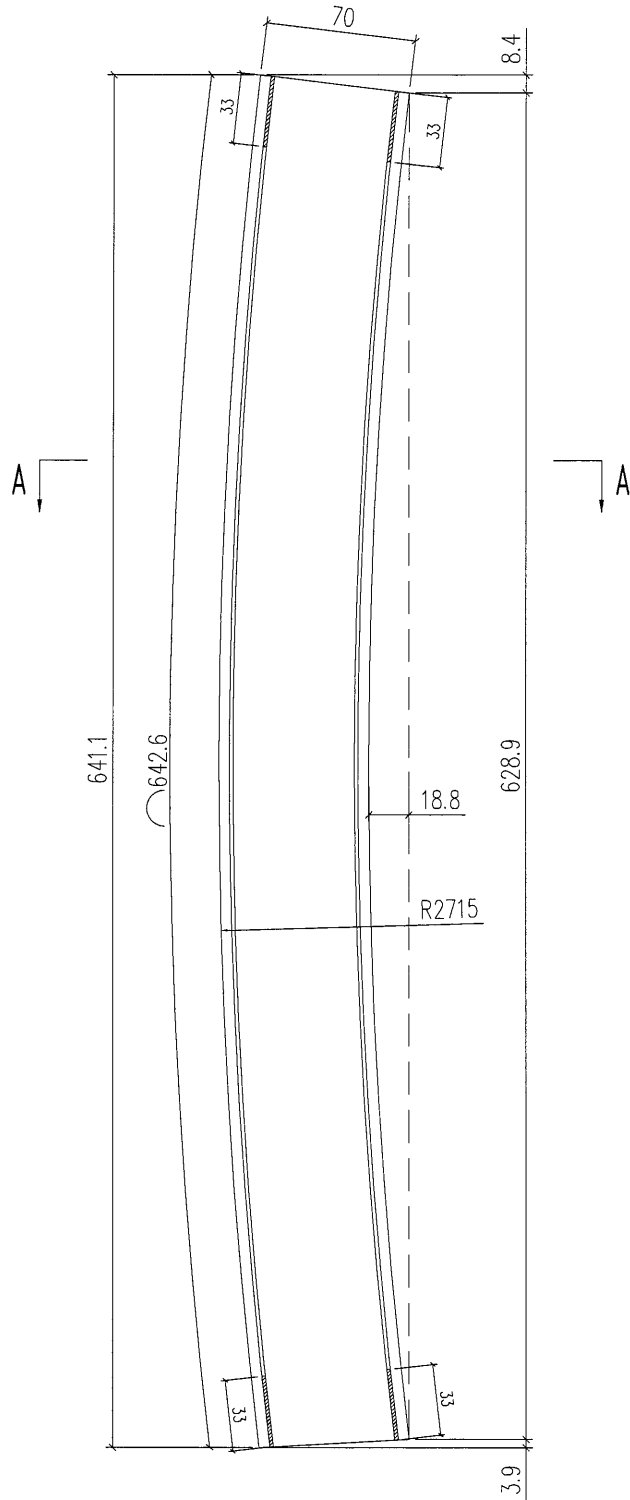


SECTION A

工程號	J-835	地盤	將軍澳	附件
名稱	裝飾條扣蓋		採用	
材料	X85378	地盤		
顏色	PPG UCT39548XL-3 3 Coats Silver	工廠		



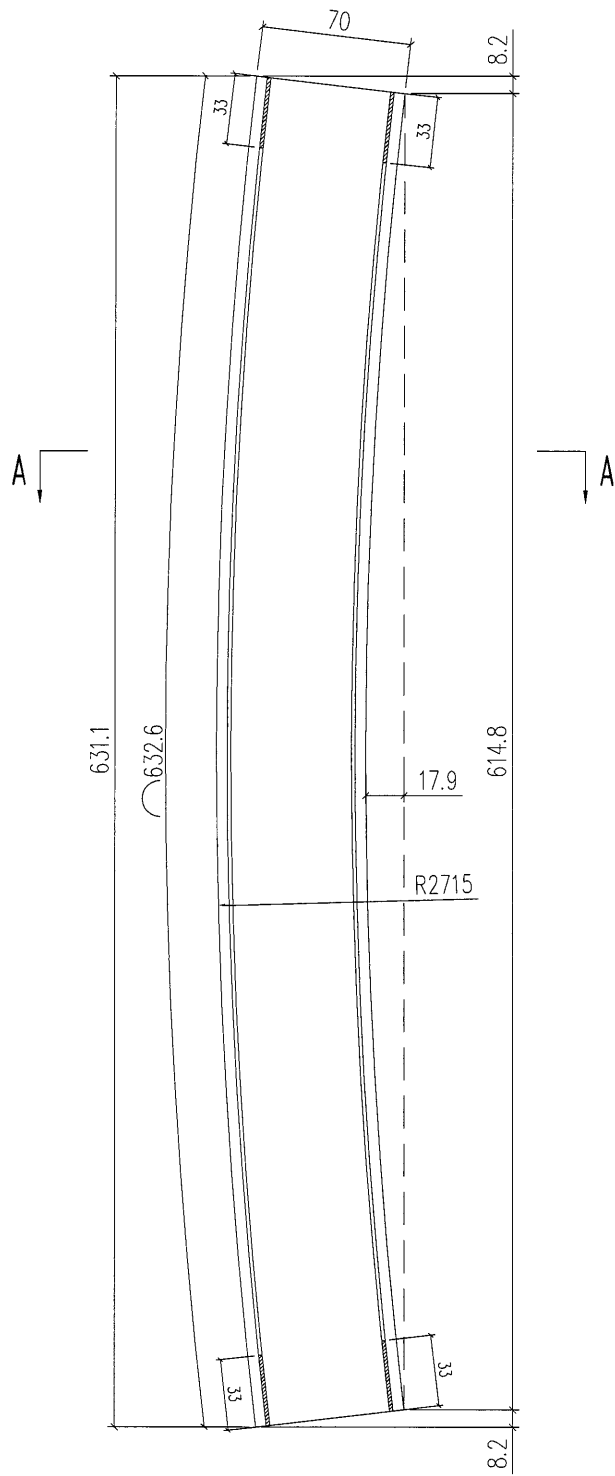
類別		物料號			12
制圖	夏之川	2016.12.27	圖號	835-SD5X	
修改			數量	1	
日期			位置		
			復核		
			批准		



SECTION A

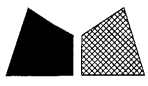
工程號	J-835	地盤	將軍澳	附 件
名稱	裝飾條扣蓋	採用		
材料	X85378	地盤		
顏色	PPG UCT39548XL-3 3 Coats Silver	工廠		

類別		物料號			14
制圖	夏之川	2016.12.27	圖號	835-SD6X	
修改			數量	10	
日期			位置		
			批准		



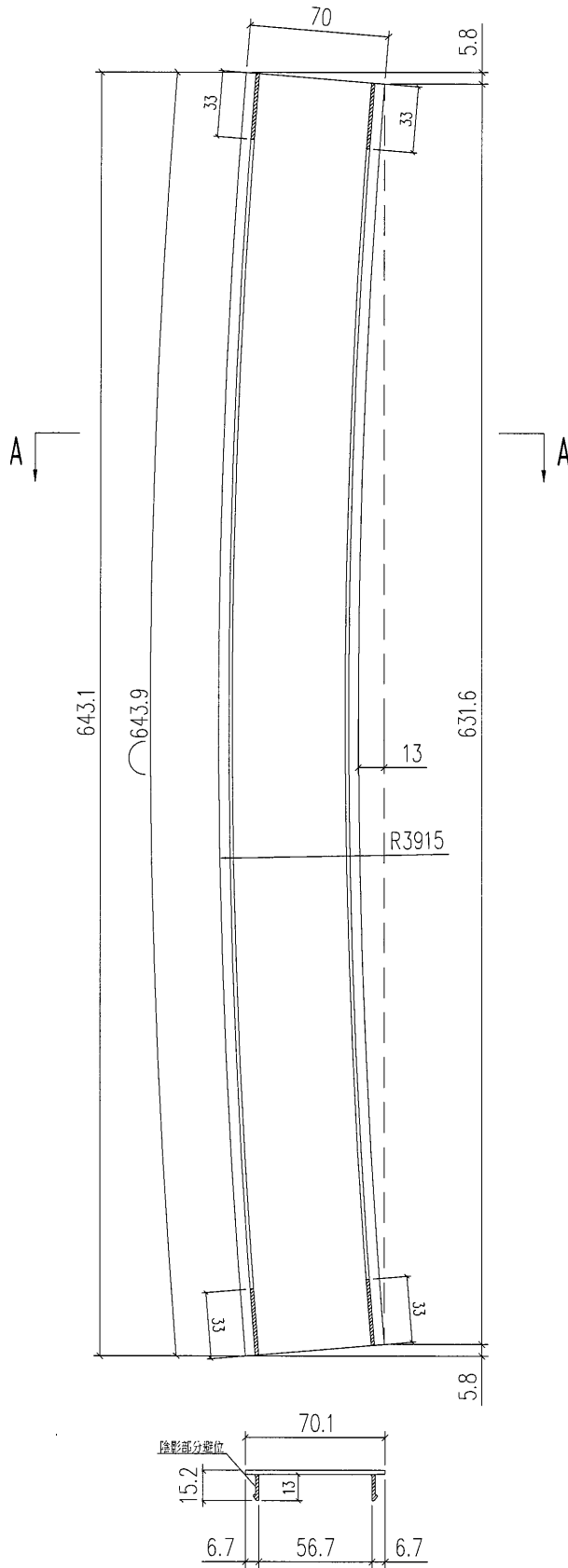
SECTION A

工程號	J-835	地盤	將軍澳	附件
名稱	裝飾條扣蓋		採用	
材料	X85378	地盤		
顏色	PPG UCT39548XL-3 3 Coats Silver	工廠		



美特鋁質 有限公司
MIDI Aluminium Fabricator Ltd.

類別		物料料號			15
制圖	夏之川	2016.12.27	圖號	835-SD7X	
修改			數量	18	
日期			位置		
			批准		



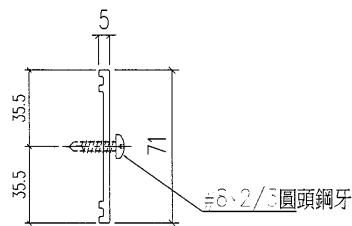
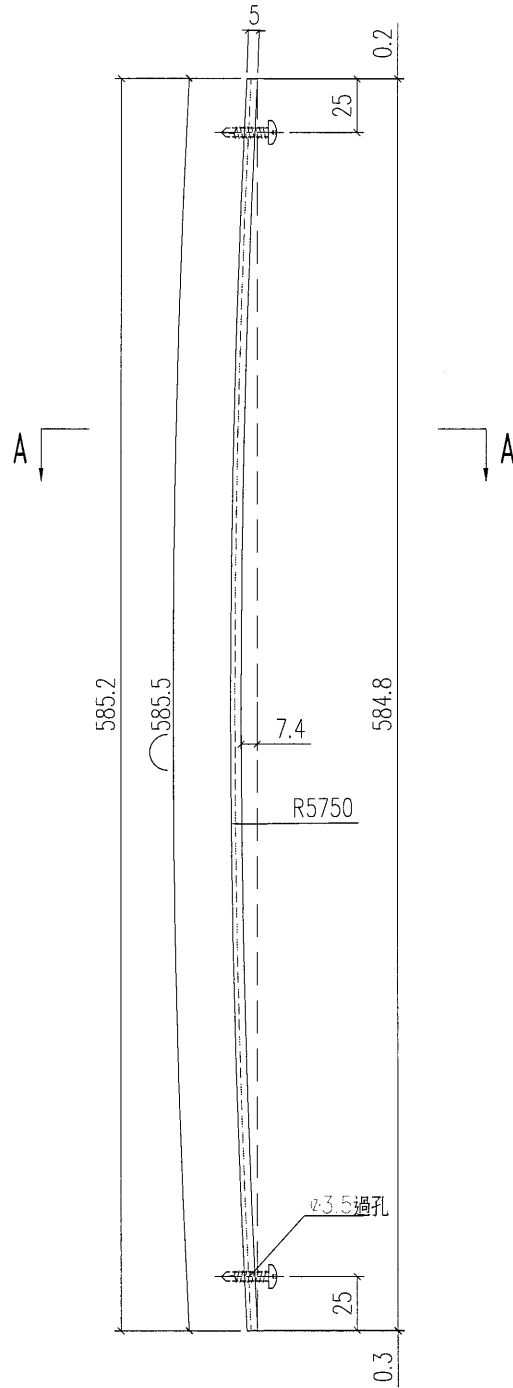
SECTION A

工程號	J-835	地盤	將軍澳	附 件
名稱	裝飾條扣蓋		採用	
材料	X85378	地盤		
顏色	PPG UCT39548XL-3 3 Coats Silver	工廠		



美特鋁質 有限公司
MIDI Aluminium Fabricator Ltd.

類別		物料號	16	
制圖	夏之川	2016.12.27	圖號	835-SD1Y
修改			數量	1
日期			位置	
			批准	



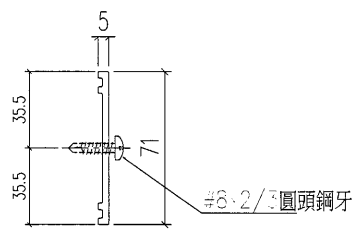
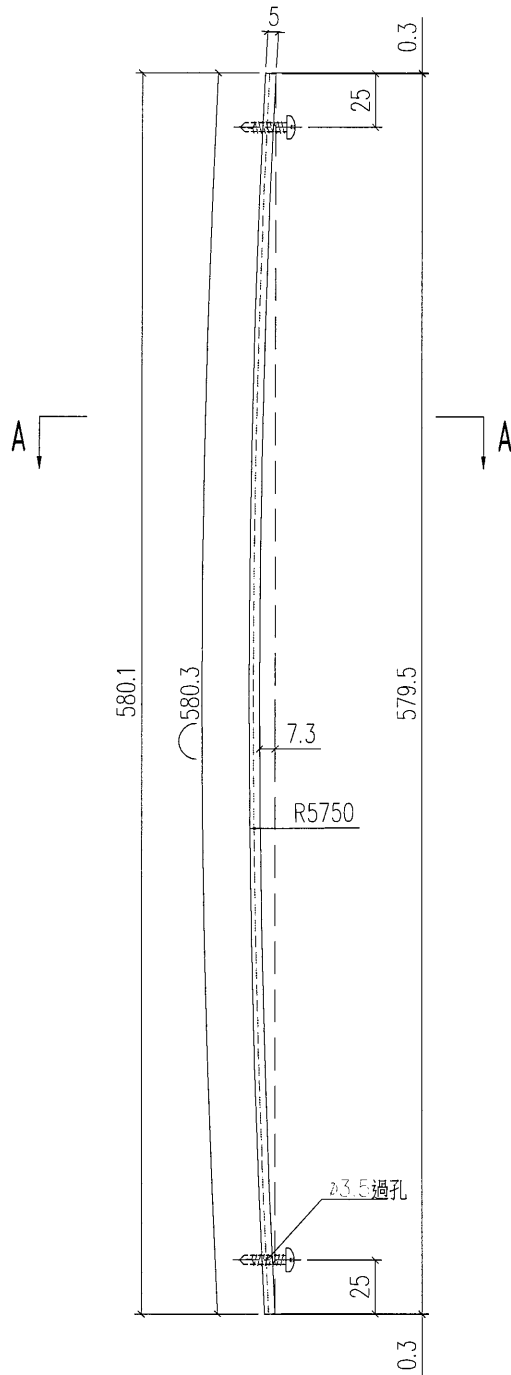
SECTION A

工程號	J-835	地盤	將軍澳	附 件
名稱	裝飾條後蓋		採用	
材料	X85379	地盤		
顏色	PPG UCT39548XL-3 3 Coats Silver	工廠		



美特鋁質 有限公司
MIDI Aluminium Fabricator Ltd.

類別		物料號			
制圖	夏之川	2016.12.27	圖號	835-SD2Y	07
修改			數量	9	
日期			位置		
			批准		



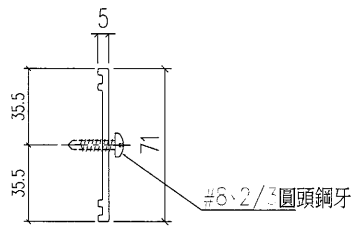
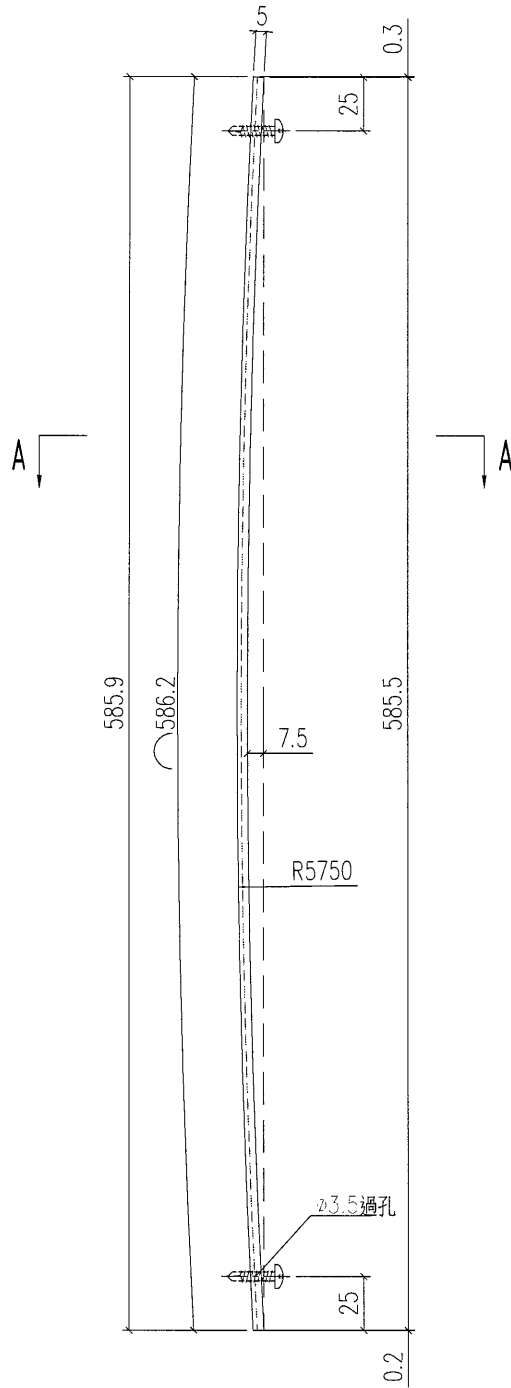
SECTION A

工程號	J-835	地盤	將軍澳	附件
名稱	裝飾條後蓋		採用	
材料	X85379	地盤		
顏色	PPG UCT39548XL-3 3 Coats Silver	工廠		



美特鋁質 有限公司
MIDI Aluminium Fabricator Ltd.

類別		物料號		18
制圖	夏之川	2016.12.27	圖號	835-SD3Y
修改			數量	1
日期			位置	
			復核	
			批准	



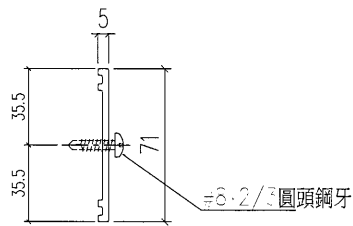
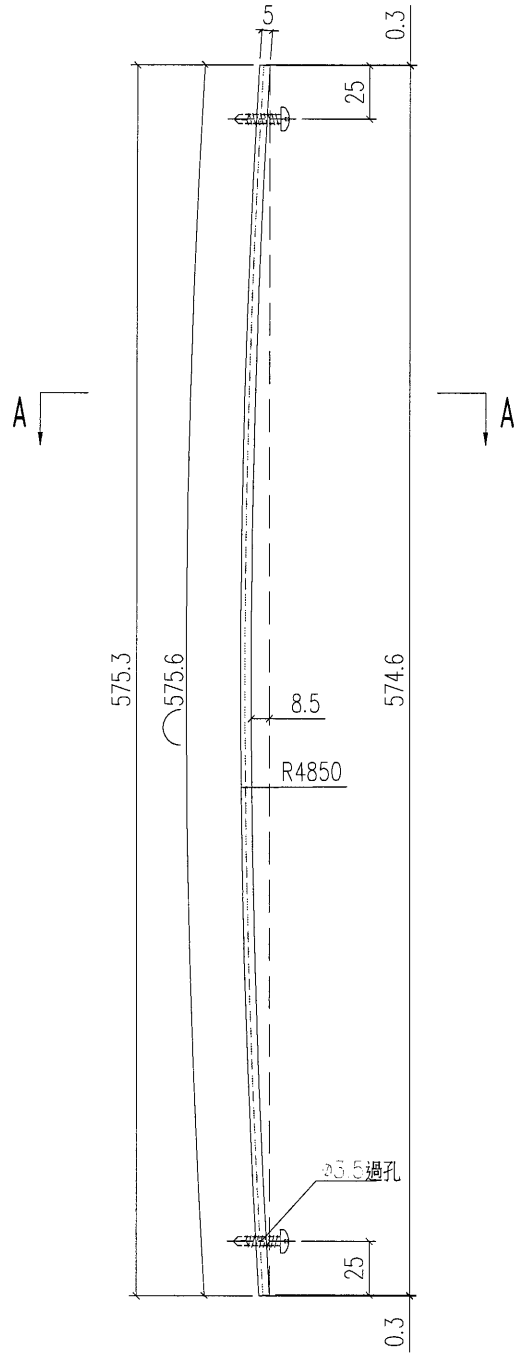
SECTION A

工程號	J-835	地盤	將軍澳	附 件
名稱	裝飾條後蓋		採用	
材料	X85379	地盤		
顏色	PPG UCT39548XL-3 3 Coats Silver		工廠	



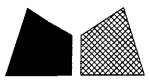
美特鋁質 有限公司
MIDI Aluminium Fabricator Ltd.

類別		物料號		19
制圖	夏之川	2016.12.27	圖號	835-SD4Y
修改			數量	11
日期			位置	
			復核	
			批准	



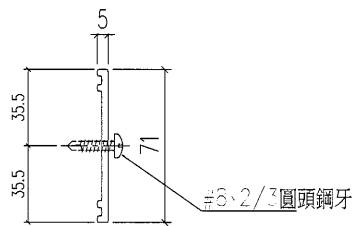
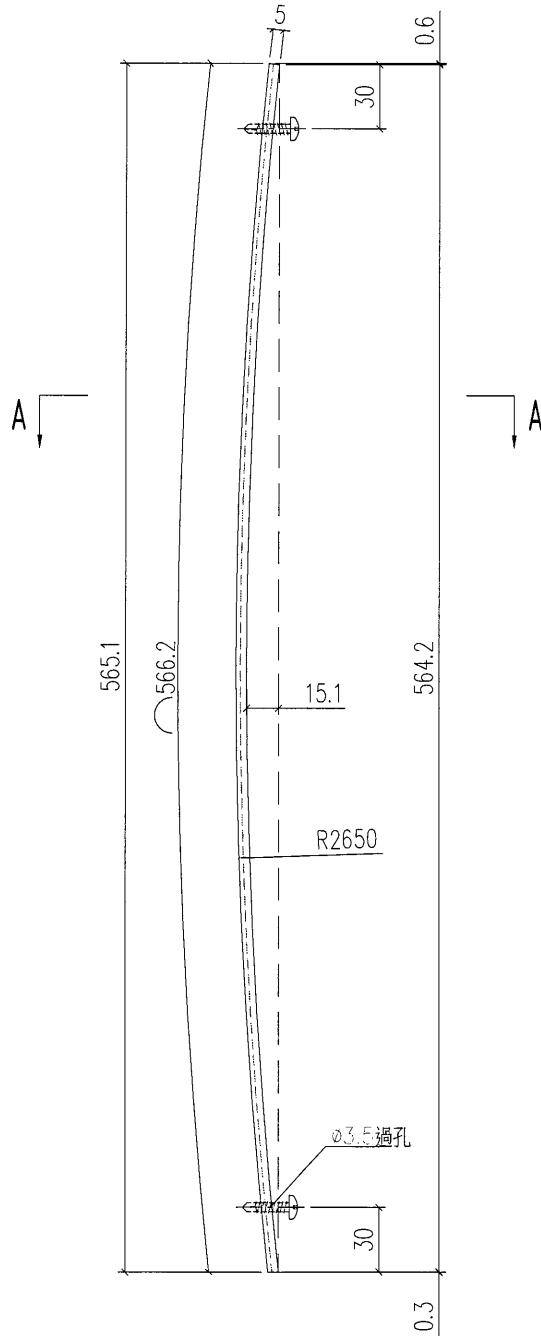
SECTION A

工程號	J-835	地盤	將軍澳	附件
名稱	裝飾條後蓋		採用	
材料	X85379	地盤		
顏色	PPG ECT39548XL-3 3 Coats Silver	工廠		



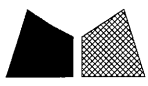
美特鋁質 有限公司
MIDI Aluminium Fabricator Ltd.

類別		物料號	20	
制圖	夏之川	2016.12.27	圖號	835-SD5Y
修改			數量	1
日期			位置	
			復核	
			批准	



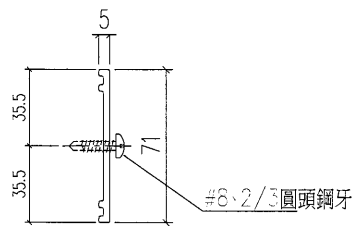
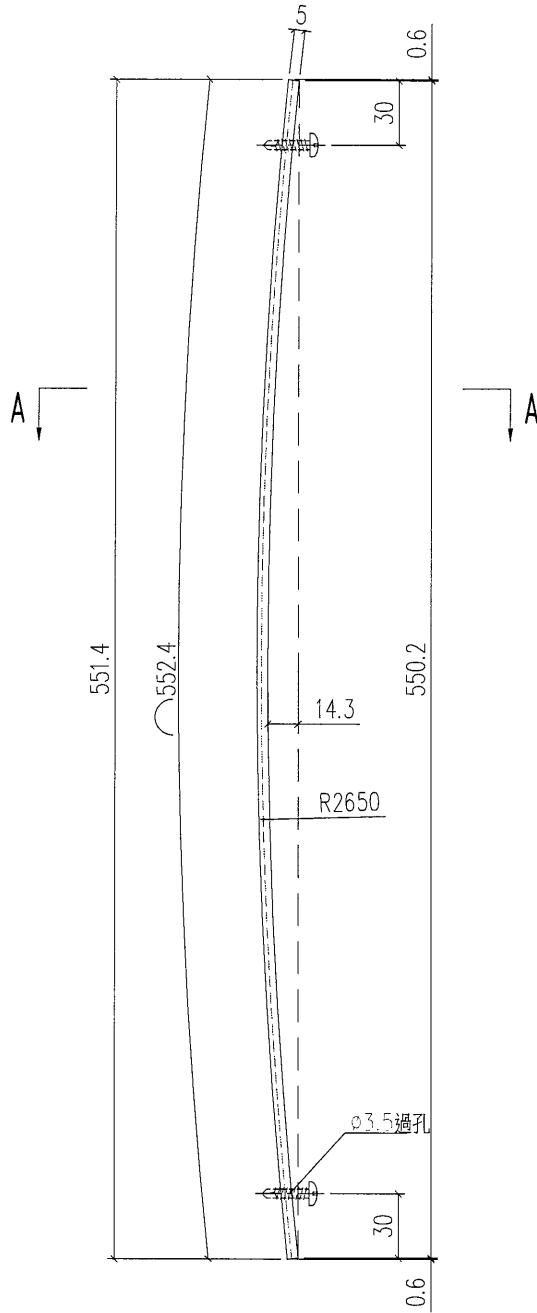
SECTION A

工程號	J-835	地盤	將軍澳	附件
名稱	裝飾條後蓋		採用	
材料	X85379	地盤		
顏色	PPG UCT39548XL-3 3 Coats Silver	工廠		



美特鋁質 有限公司
MIDI Aluminium Fabricator Ltd.

類別		物料號		21
制圖	夏之川	2016.12.27	圖號	835-SD6Y
修改			數量	5
日期			位置	
			復核	
			批准	



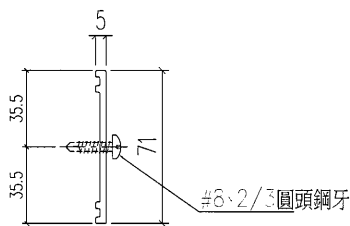
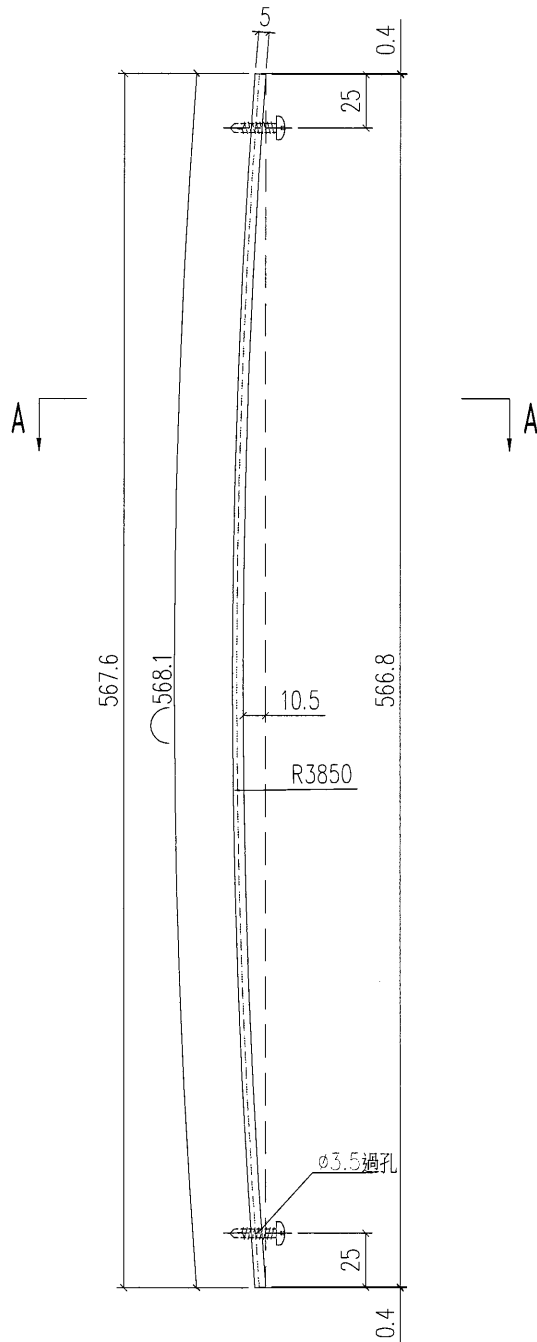
SECTION A

工程號	J-835	地盤	將軍澳	附件
名稱	裝飾條後蓋		採用	
材料	X85379	地盤		
顏色	PPG UCT39548XL-3 3 Coats Silver	工廠		



美特鋁質 有限公司
MIDI Aluminium Fabricator Ltd.

類別		物料號			
制圖	夏之川	2016.12.27	圖號	835-SD7Y	72
修改			數量	9	
日期			位置		
			復核		
			批准		

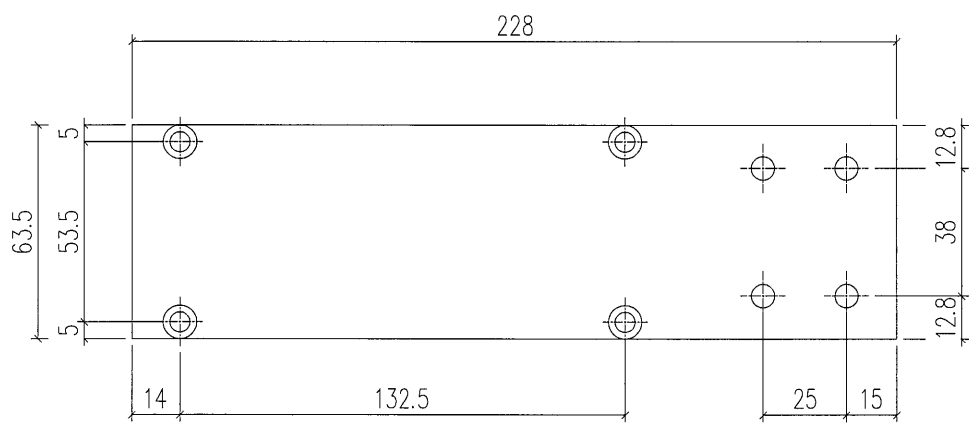
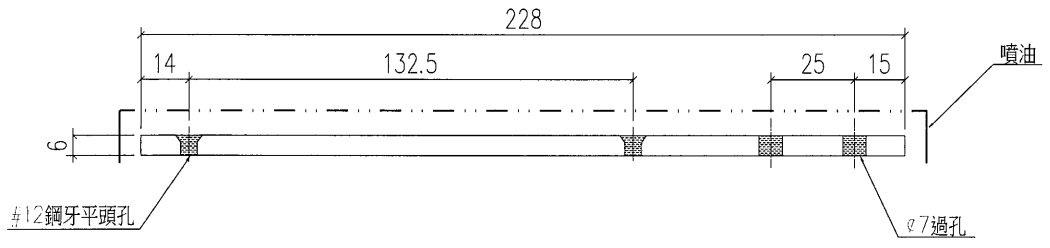


SECTION A

工程號	J-835	地盤	將軍澳	附 件
名稱	裝飾條後蓋		採用	
材料	X85379	地盤		
顏色	PPG UCT39548XL-3 3 Coats Silver	工廠		

類別		物料號	23	
制圖	夏之川	2016.12.27	圖號	835-GR19b
修改			數量	74
日期			位置	
			復核	
			批准	

使用鋁料BM: EI6024B



工程號	J-835	地盤	將軍澳	附件
名稱	封口片加工圖		採用	
材料	PE00E4015 (80x6mm鋁巴)		地盤	
顏色	PPG UCT39548XL-3 3 Coats Silver		工廠	

