

工程指示 / 要求簡箋(E.I.)

工程指示編號：EI 6563 修改版次：A  
 工程編號：J835 工程名稱：TKO 66 D224  
 工程項目：鋁飾板 — 確認地盤用鐵件之圖紙  
 收件人：羅小姐 發件人：Boddil 日期：2017.1.4

要求提供 /  確認 事項：

- |   |                                     |                               |
|---|-------------------------------------|-------------------------------|
| <input type="checkbox"/> 初步鋁料 B.M.                | <input type="checkbox"/> 加工拆圖，然後生產  | <input type="checkbox"/> 尺寸表  |
| <input type="checkbox"/> 正式鋁料 B.M.                | <input type="checkbox"/> 技術上資料 / 指示 | <input type="checkbox"/> 報價   |
| <input type="checkbox"/> 配件 B.M.                  | <input type="checkbox"/> 樣辦或貨品說明書   | <input type="checkbox"/> 分判合約 |
| <input checked="" type="checkbox"/> 其他： <u>鐵件</u> |                                     |                               |

內容：請按附圖之圖紙加工，經核對圖紙

請在 2017.1.4 前完成上列要求。

附有關圖紙 / 文件：

1+

以上項目為：

- 原合約工程包       原合約工程加 / 減賬       新工程報價

原因：-

分發東莞各部門：

- ( ) 生產技術總監  連附件    ( ) 技術部  連附件    ( ) 生產部  連附件    ( ) 機械設計部  連附件  
 ( ) 採購部  連附件    ( ) 生產統籌部  連附件  
 ( ) 質檢部  連附件    ( ) 會計部  連附件    ( ) 報關組  連附件    ( ) 其他 \_\_\_\_\_  連附件

分發香港各部門：

- ( ) 行政部  連附件    ( ) 會計部  連附件    ( ) 統籌部  連附件    ( ) 工程部地盤科文  連附件  
 ( ) 採購部  連附件    ( ) QS 部  連附件    ( ) 維修部  連附件    ( ) 其他 \_\_\_\_\_  連附件

傳遞編號：

HK

(FTP)

發件人簽署：[Signature]

項目經理簽署：



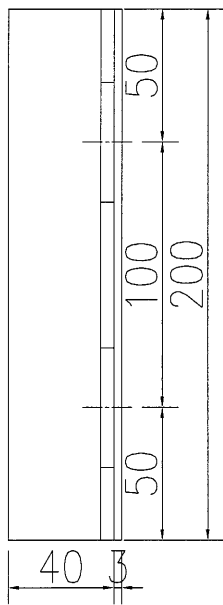


工程號

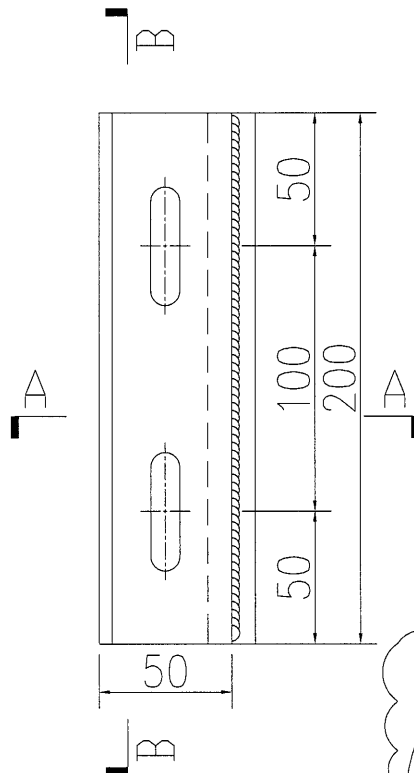
J-835

地盤

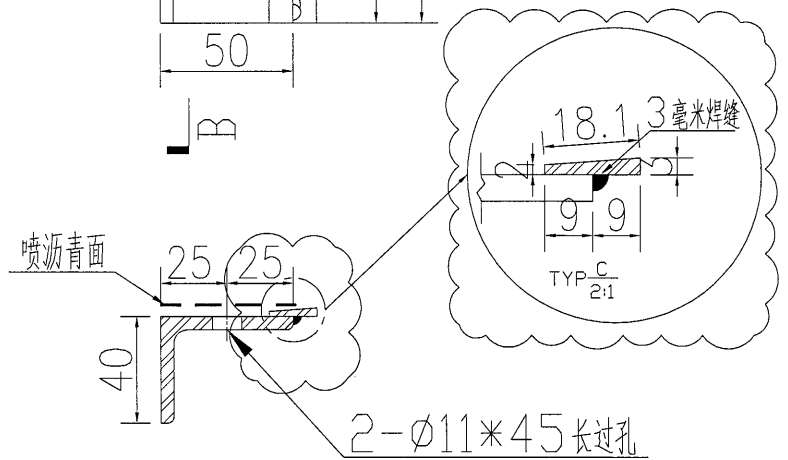
天晉平臺



剖圖B-B

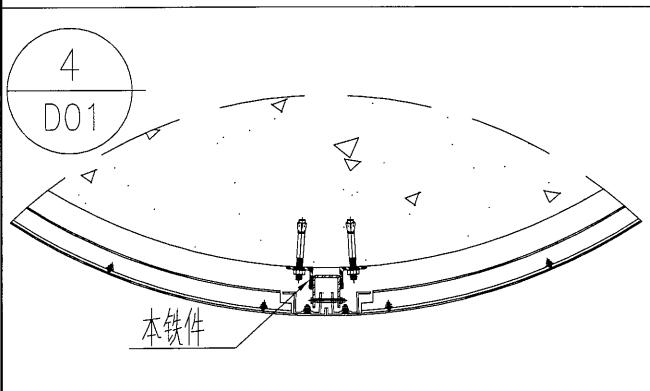


剖圖A-A



剖圖A-A

不用驗收



|    |              |    |     |            |    |            |  |
|----|--------------|----|-----|------------|----|------------|--|
| 名稱 | 鐵件加工圖        | 制圖 | 吳祿瑜 | 2016.12.23 | 修改 | A          |  |
| 材料 | 50x40x5mm厚铁角 | 復核 | 王礼秋 | 2016.12.23 | 日期 | 2017.1.03  |  |
| 顏色 | 热浸镀锌+喷沥青油    | 批准 |     |            | 圖號 | J835-TJ-01 |  |



数量

备注

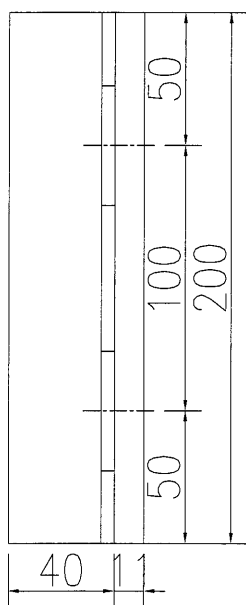
88

工程號

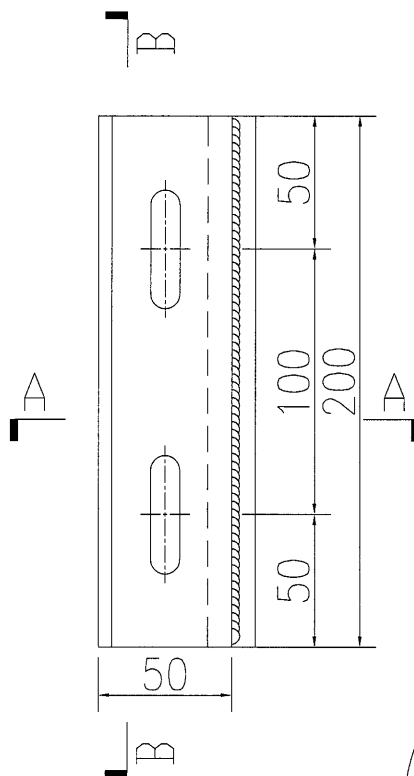
J-835

地盤

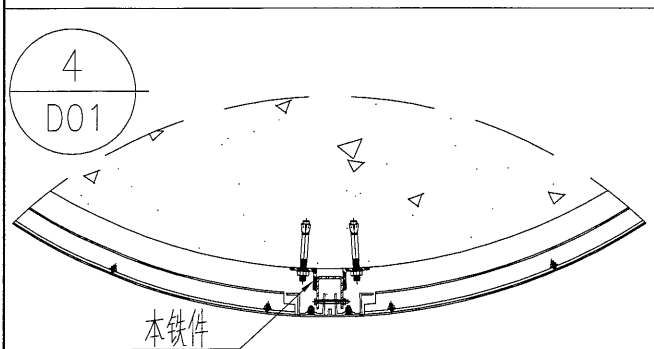
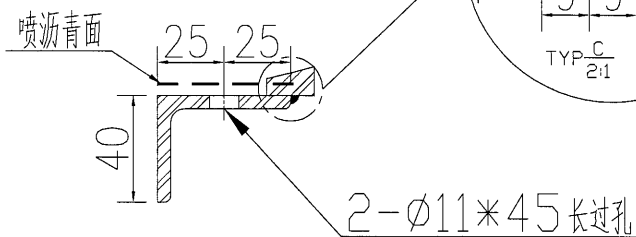
天晉平臺



剖圖B-B



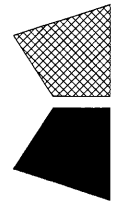
剖圖A-A



不用验证

注：此款铁件用于圆柱F / EL02上面。

|    |              |    |     |            |    |             |  |
|----|--------------|----|-----|------------|----|-------------|--|
| 名稱 | 鐵件加工圖        | 制圖 | 吳祎瑜 | 2017.01.03 | 修改 |             |  |
| 材料 | 50x40x5mm厚鐵角 | 復核 | 王禮秋 | 2017.01.03 | 日期 |             |  |
| 顏色 | 熱浸鍍鋅+噴瀝青油    | 批准 |     |            | 圖號 | J835-TJ-01A |  |



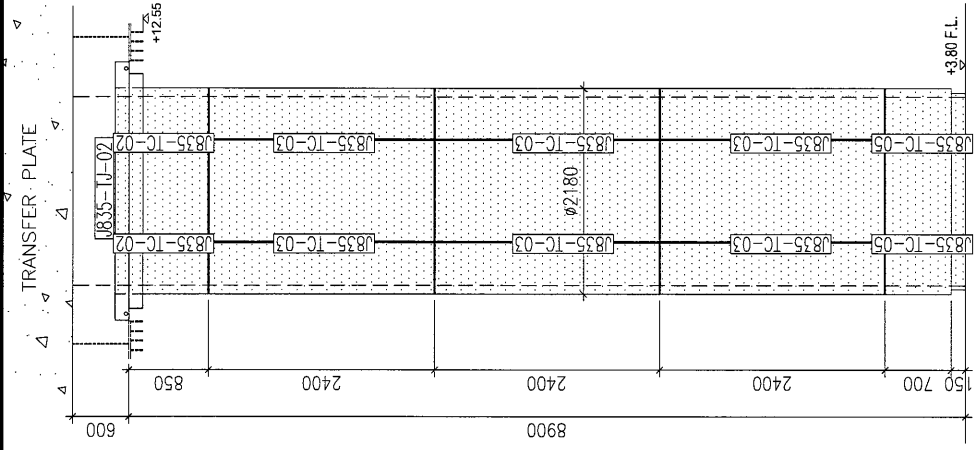
美特鋁質有限公司  
MIDI Aluminium Fabricator Ltd.

工程號

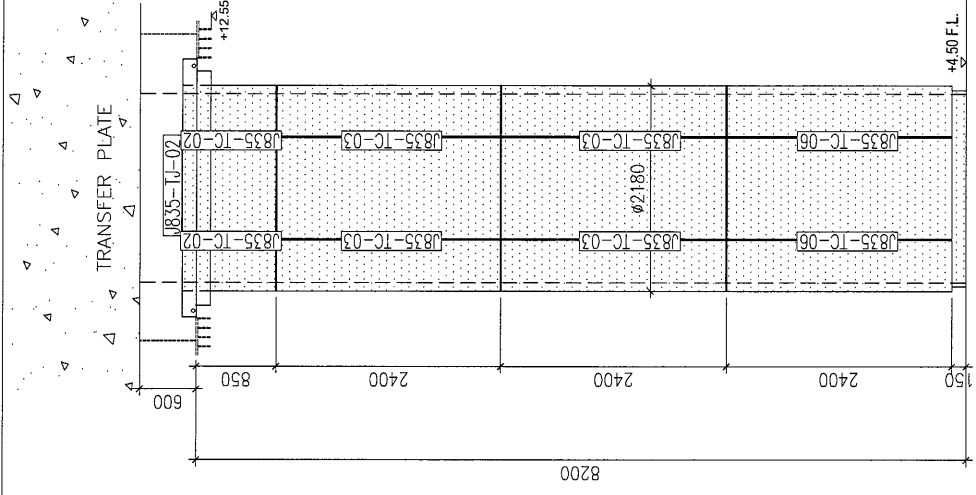
J-835

地盤

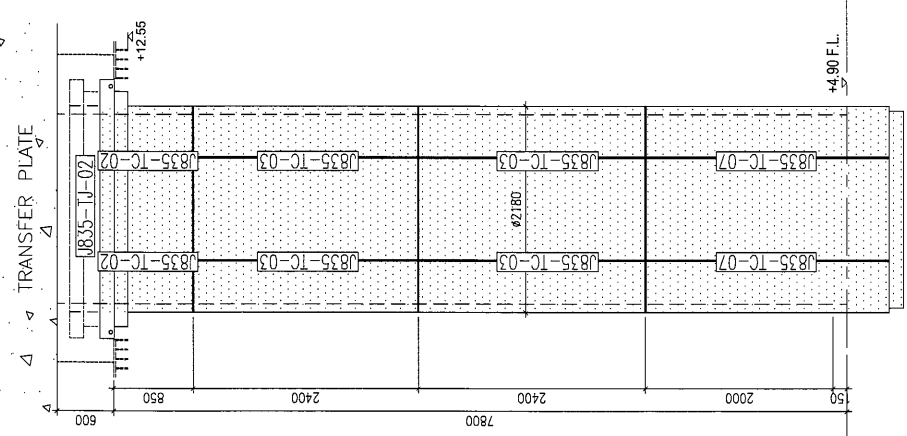
天晉平臺



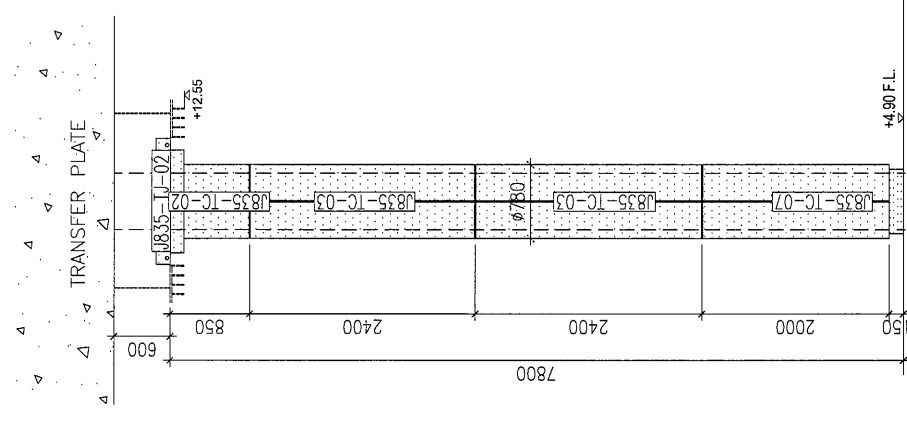
數量: 1 柱



數量: 5 柱



數量: 5 柱



數量: 2 柱

名稱  
材料  
顏色

圓柱鐵件安裝位置圖

制圖

復核

批准

吳禕瑜

王礼秋

2016.12.23

2016.12.23

修改

日期

圖號

J835-YT-02

Y