

工程指示 / 要求簡箋(E.I.)

工程指示編號：EI 6562/16 修改版次：  
 工程編號：J835 工程名稱：TKD 66D 2 平台  
 工程項目：鋁柵格 - 確認鋁料之2圖紙 (TYPE 4)  
 收件人：生統 發件人：Eddie 日期：2016.12.24

要求提供 /  確認 事項：

- |  |                                     |                               |
|--|-------------------------------------|-------------------------------|
| <input type="checkbox"/> 初步鋁料 B.M.           | <input type="checkbox"/> 加工拆圖，然後生產  | <input type="checkbox"/> 尺寸表  |
| <input type="checkbox"/> 正式鋁料 B.M.           | <input type="checkbox"/> 技術上資料 / 指示 | <input type="checkbox"/> 報價   |
| <input type="checkbox"/> 配件 B.M.             | <input type="checkbox"/> 樣辦或貨品說明書   | <input type="checkbox"/> 分判合約 |
| <input checked="" type="checkbox"/> 其他：_____ |                                     |                               |

內容：請按此台之2圖紙之2. 檢核對 LAS

可加工

請在 2017 10 中 前完成上列要求。

附有關圖紙 / 文件：

1+ 15頁

以上項目為：

- 原合約工程包       原合約工程加 / 減賬       新工程報價

原因：-

分發東莞各部門：

- ( ) 生產技術總監  連附件    ( ) 技術部  連附件    ( ) 生產部  連附件    ( ) 機械設計部  連附件  
 ( ) 採購部  連附件    ( ) 生產統籌部  連附件  
 ( ) 質檢部  連附件    ( ) 會計部  連附件    ( ) 報關組  連附件    ( ) 其他 \_\_\_\_\_  連附件

分發香港各部門：

- ( ) 行政部  連附件    ( ) 會計部  連附件    ( ) 統籌部  連附件    ( ) 工程部地盤科文  連附件  
 ( ) 採購部  連附件    ( ) QS 部  連附件    ( ) 維修部  連附件    ( ) 其他 \_\_\_\_\_  連附件

傳遞編號：

HK 3131/16 (FTP)

發件人簽署：

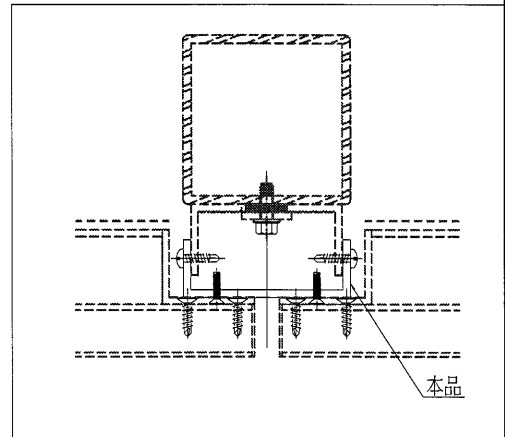
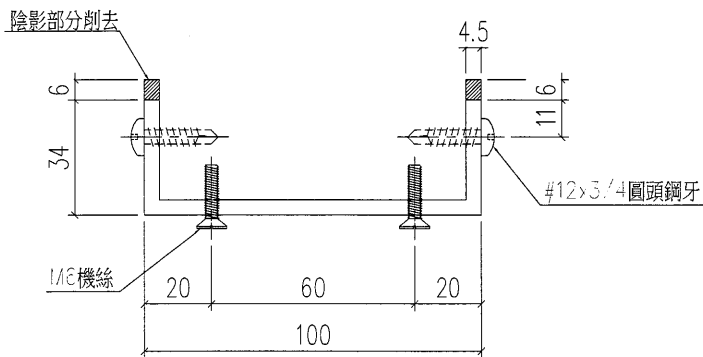
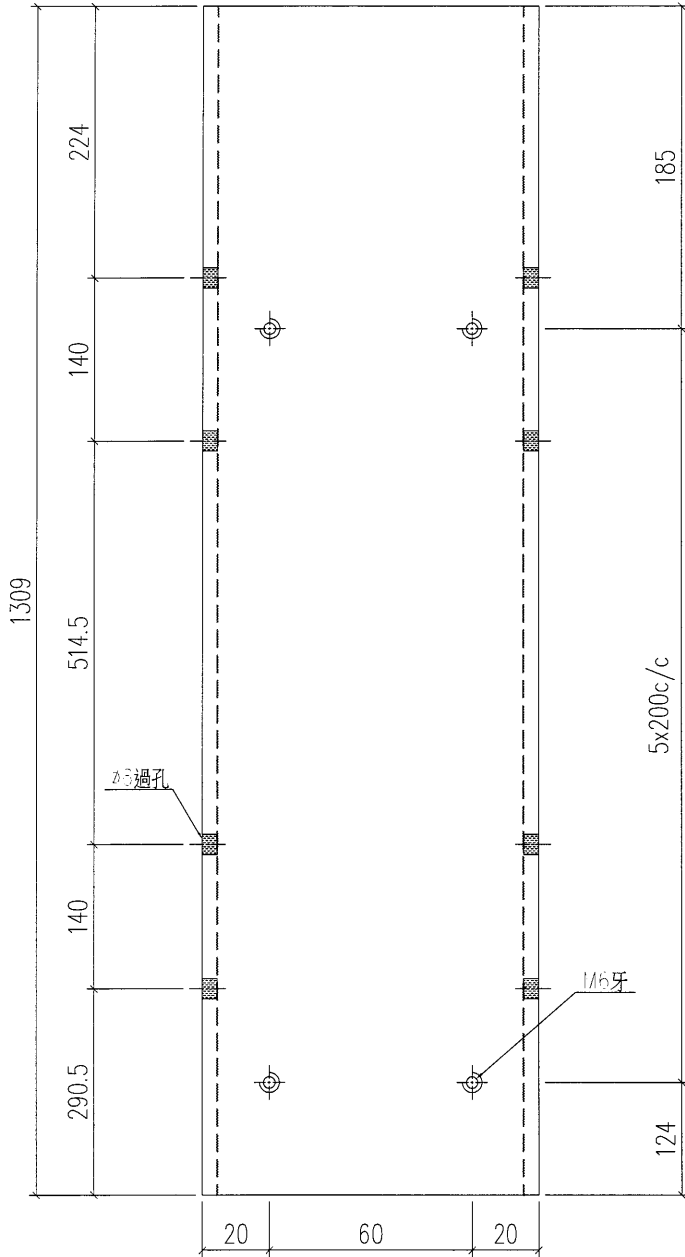
項目經理簽署：



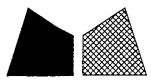


美特鋁質 有限公司  
MIDI Aluminium Fabricator Ltd.

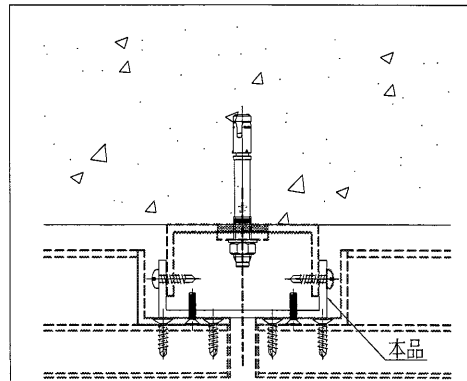
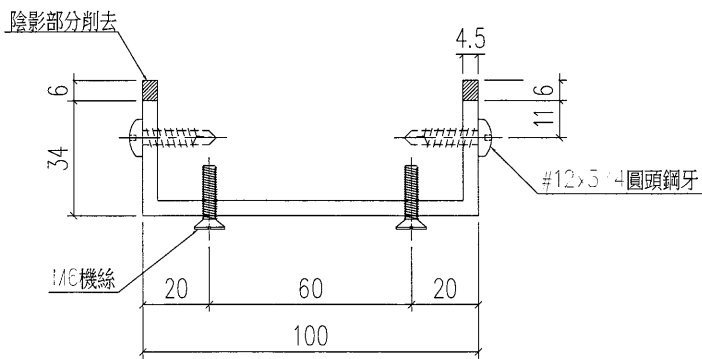
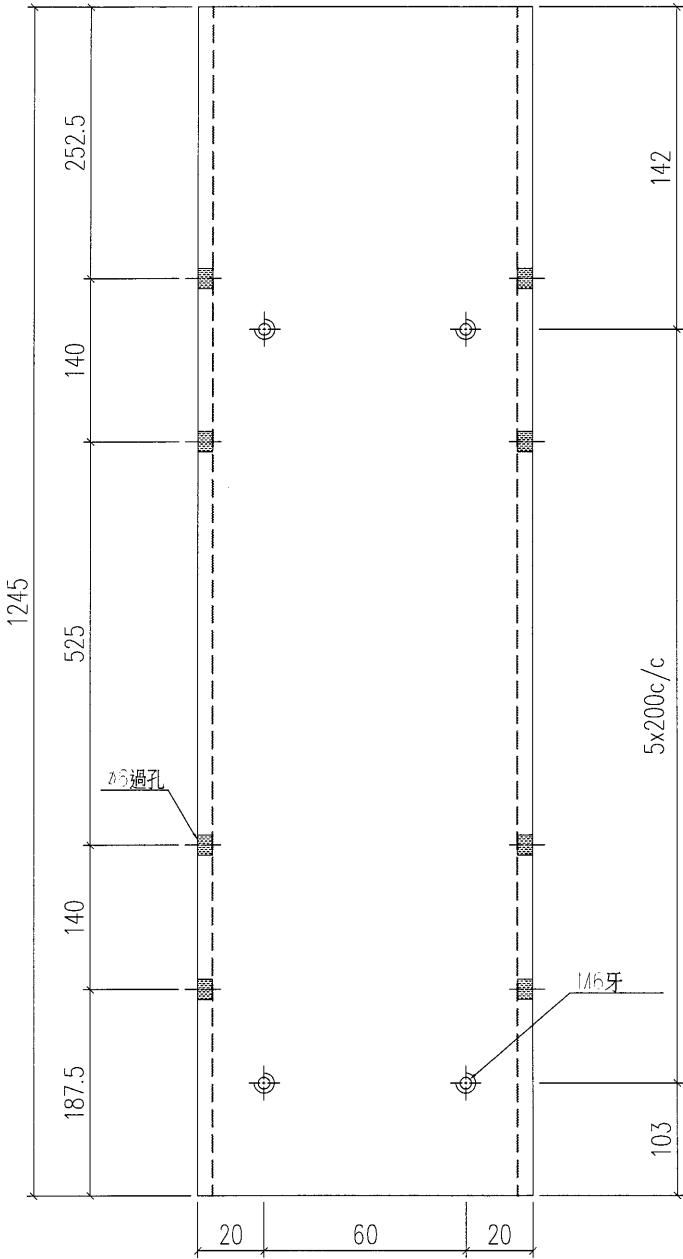
類別		物料號	Z	
制圖	夏之川	2016.12.21	圖號	835-GT01
修改			數量	14
日期			位置	
			批准	



工程號	J-835	地盤	將軍澳	附件
名稱	鋁槽加工圖		採用	
材料	PTY0012SS (100x40x4.5鋁槽)		地盤	
顏色	PPG UCT26694SC-3 3 Coats Bronze		工廠	



類別		物料號	3	
制圖	夏之川	2016.12.21	圖號	835-GT02
修改			數量	32
日期			位置	
			復核	
			批准	

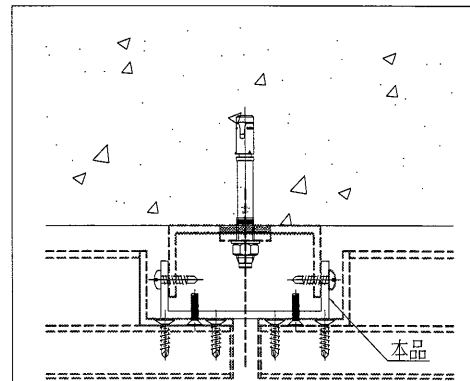
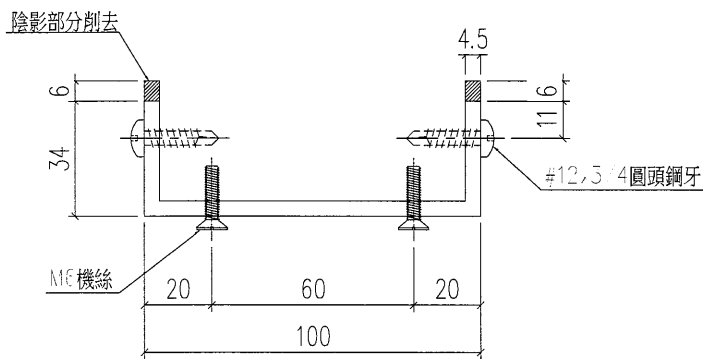
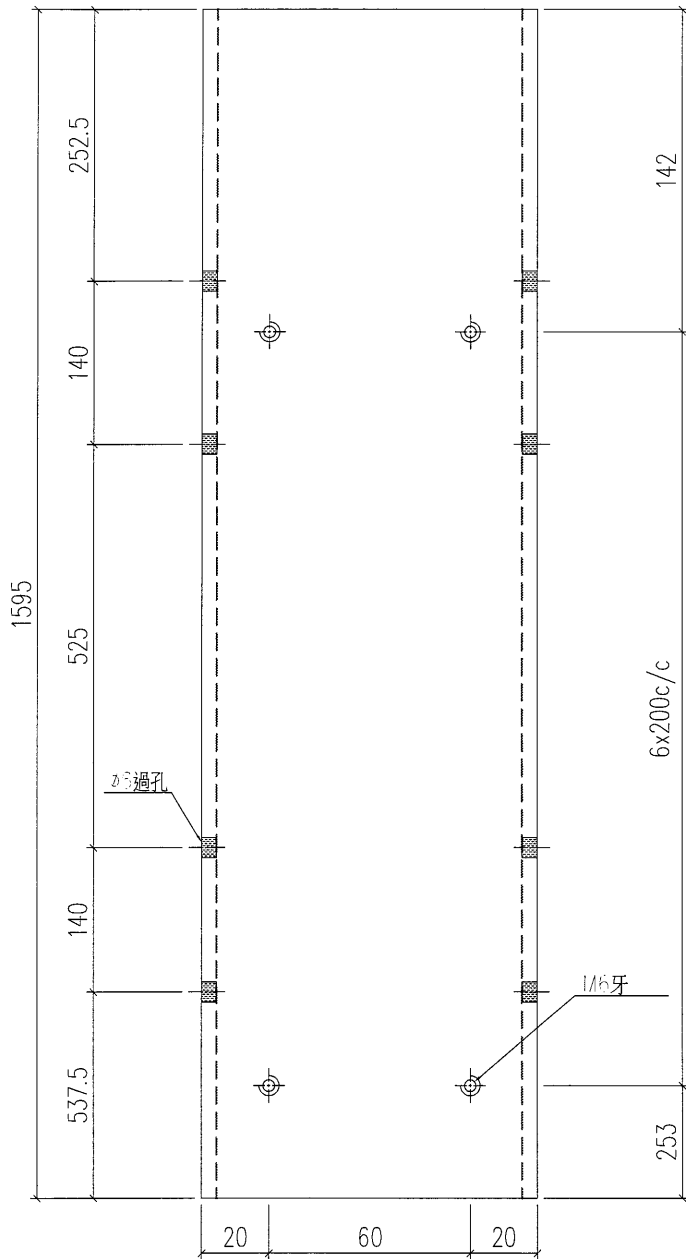


工程號	J-835	地盤	將軍澳	附件
名稱	鋁槽加工圖		採用	
材料	PTY0012SS (100x40x4.5鋁槽)		地盤	
顏色	PPG UCT26694SC-3 3 Coats Bronze		工廠	



類別		物料號		9
制圖	夏之川	2016. 12. 21	圖號	835-GT02a
修改			數量	5
日期			位置	
	復核			
	批准			

用於斜位鋁槽，長度已預長



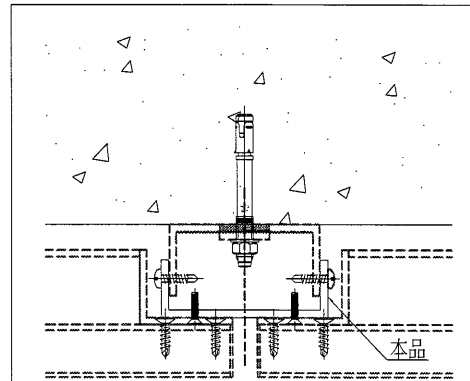
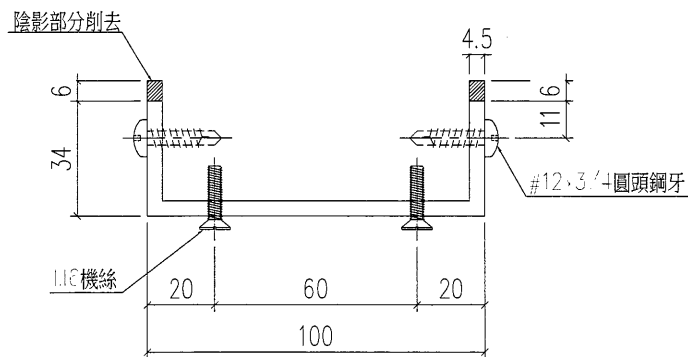
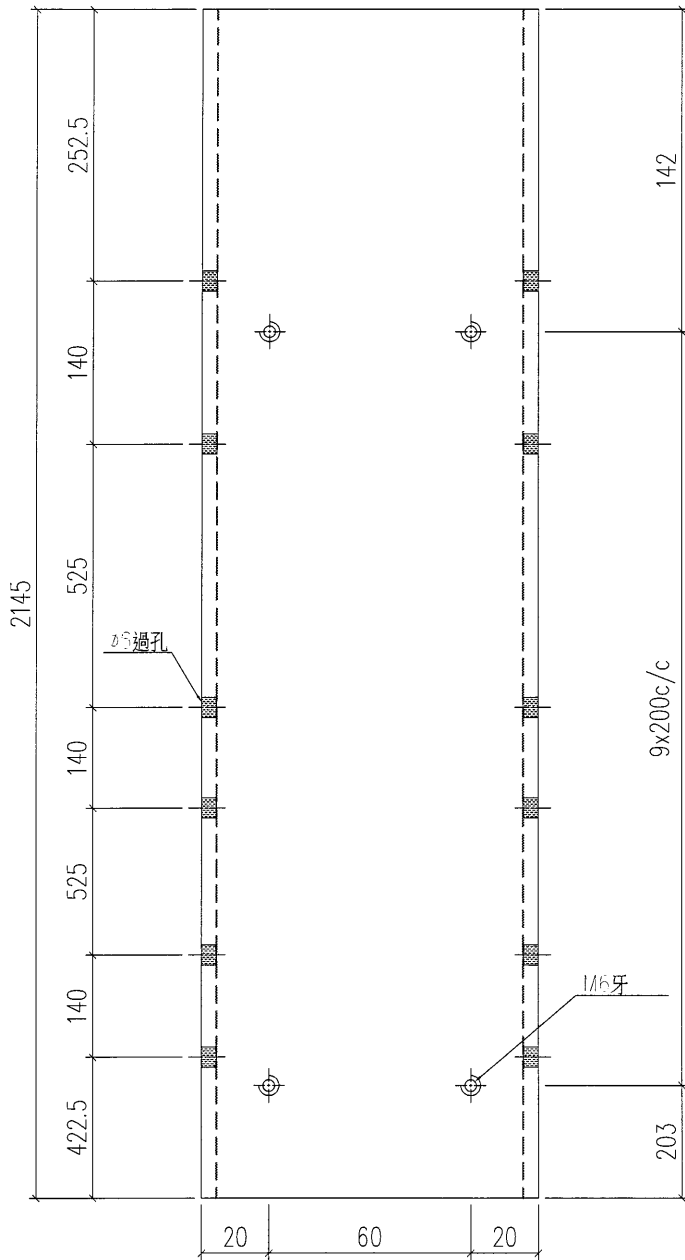
工程號	J-835	地盤	將軍澳	附件
名稱	鋁槽加工圖		採用	
材料	PTY0012SS (100x40x4.5鋁槽)		地盤	
顏色	PPG UCT26694SC-3 3 Coats Bronze		工廠	



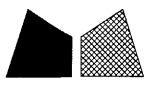
美特鋁質 有限公司  
MIDI Aluminium Fabricator Ltd.

類別		物料號	
制圖	夏之川	2016.12.21	圖號 835-GT02b
修改		復核	數量 5
日期		批准	位置

用於斜位鋁槽，長度已預長

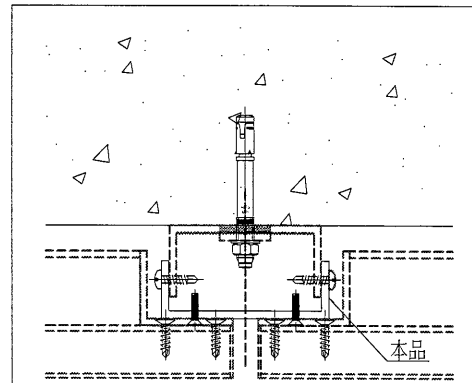
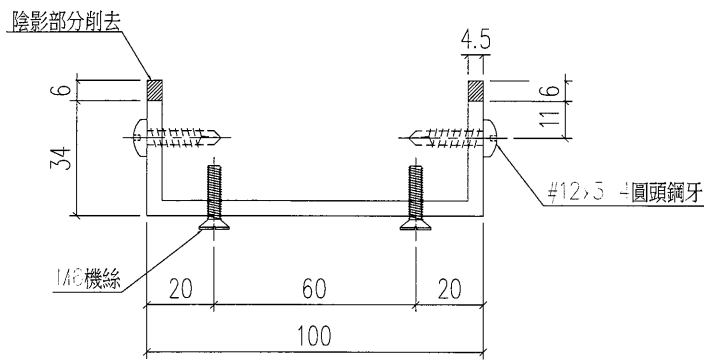
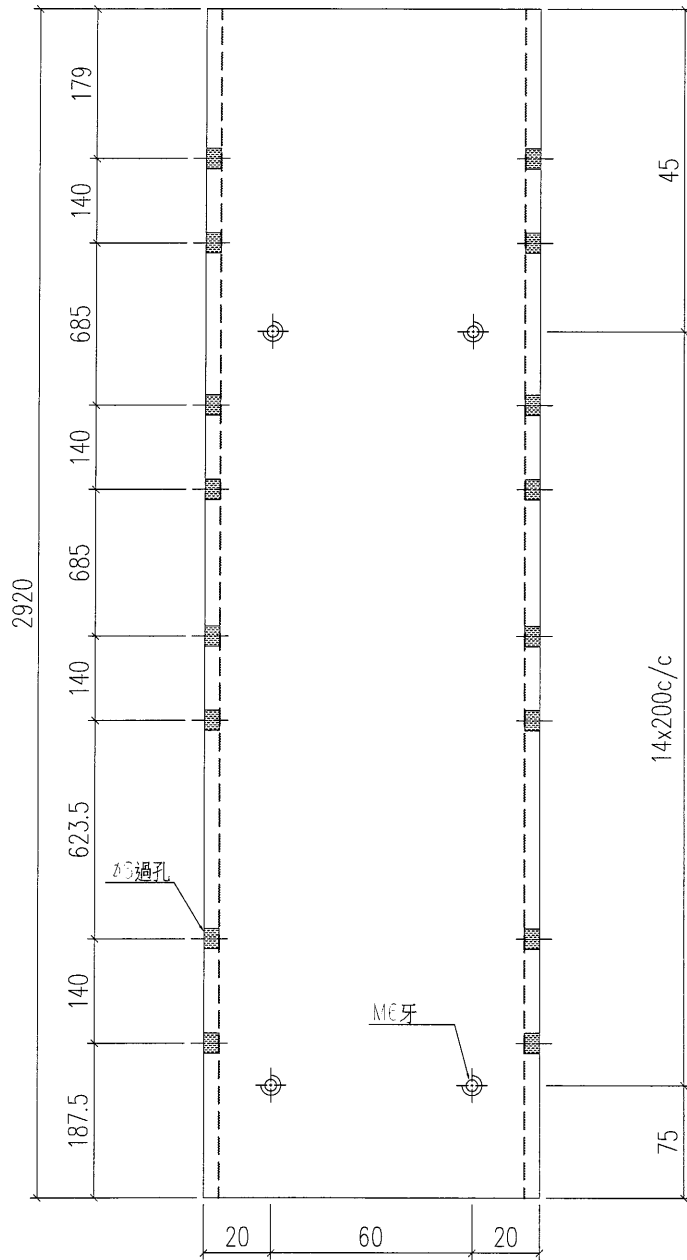


工程號	J-835	地盤	將軍澳	附件
名稱	鋁槽加工圖		採用	
材料	PTY0012SS (100x40x4.5鋁槽)		地盤	
顏色	PPG UCT26694SC-3 3 Coats Bronze		工廠	



美特鋁質 有限公司  
MIDI Aluminium Fabricator Ltd.

類別		物料號		
制圖	夏之川	2016.12.21	圖號	835-GT03
修改			數量	47
日期			位置	

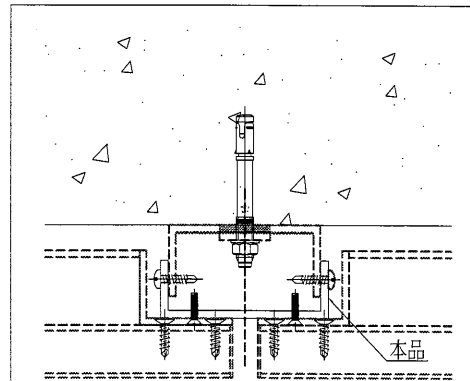
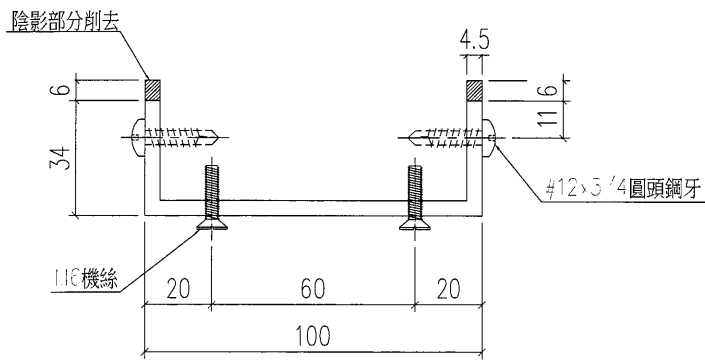
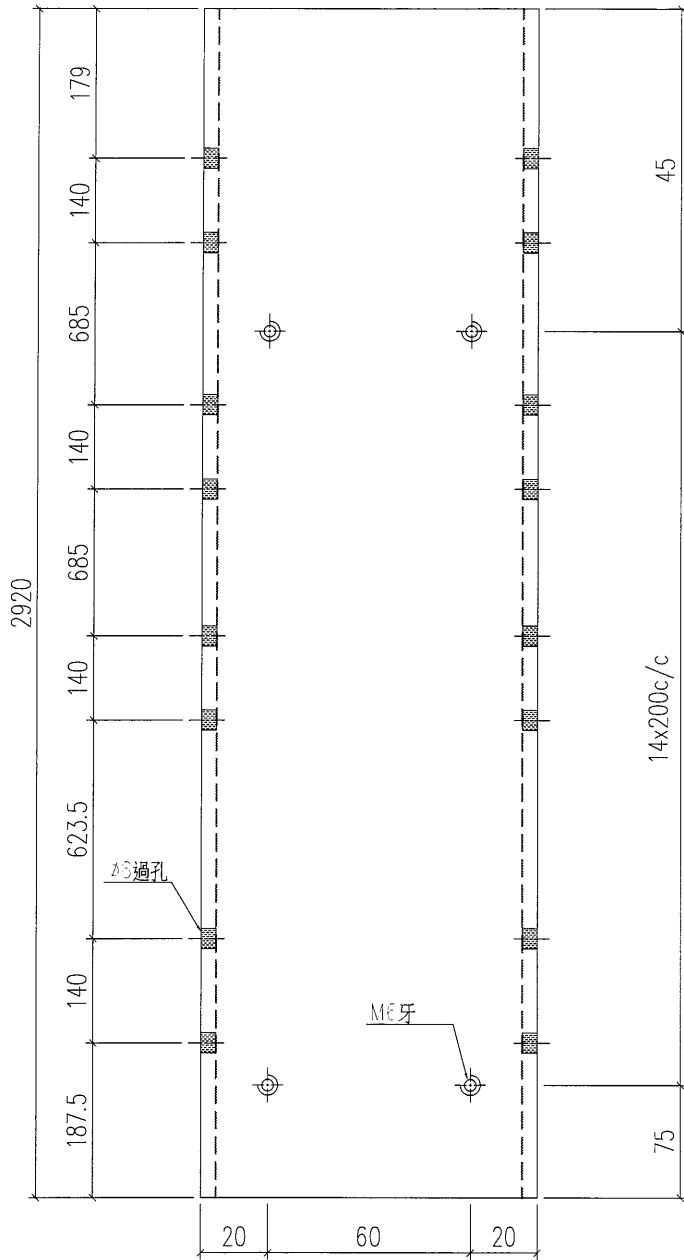


工程號	J-835	地盤	將軍澳	附件
名稱	鋁槽加工圖		採用	
材料	PTY0012SS (100x40x4.5鋁槽)		地盤	
顏色	PPG UCT26694SC-3 3 Coats Bronze		工廠	



類別		物料號		7
制圖	夏之川	2016.12.21	圖號	835-GT03a
修改			數量	4
日期			位置	
			批准	

用於斜位鋁槽，長度已預長

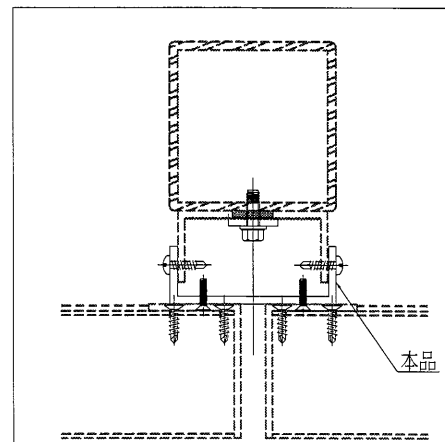
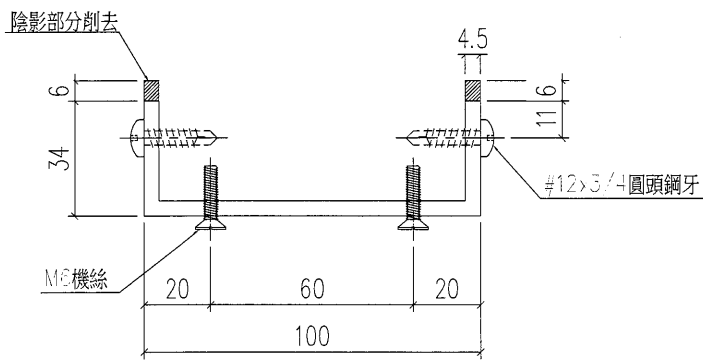
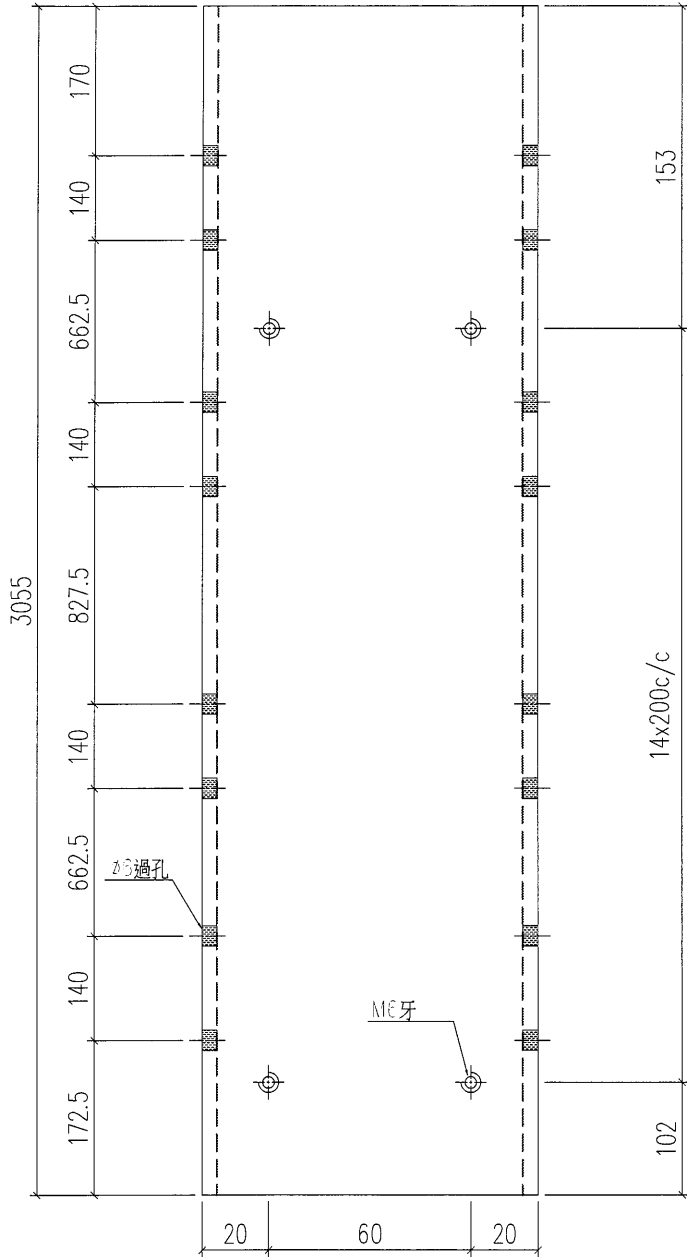


工程號	J-835	地盤	將軍澳	附件
名稱	鋁槽加工圖		採用	
材料	PTY0012SS (100x40x4.5鋁槽)		地盤	
顏色	PPG UCT26694SC-3 3 Coats Bronze		工廠	



美特鋁質 有限公司  
MIDI Aluminium Fabricator Ltd.

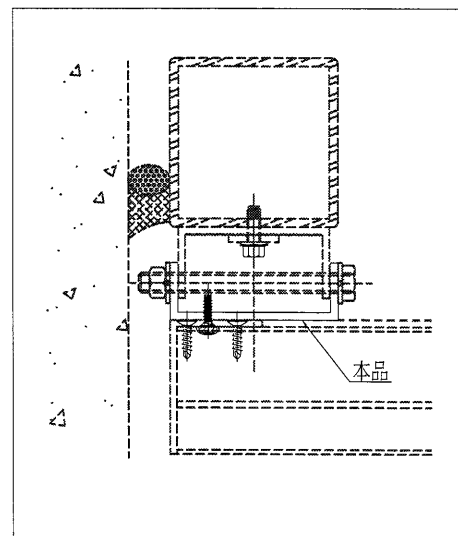
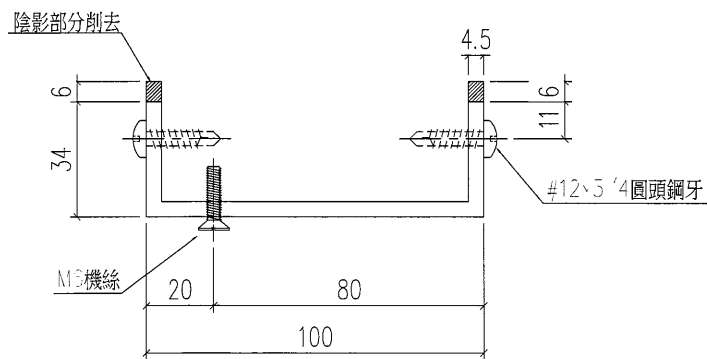
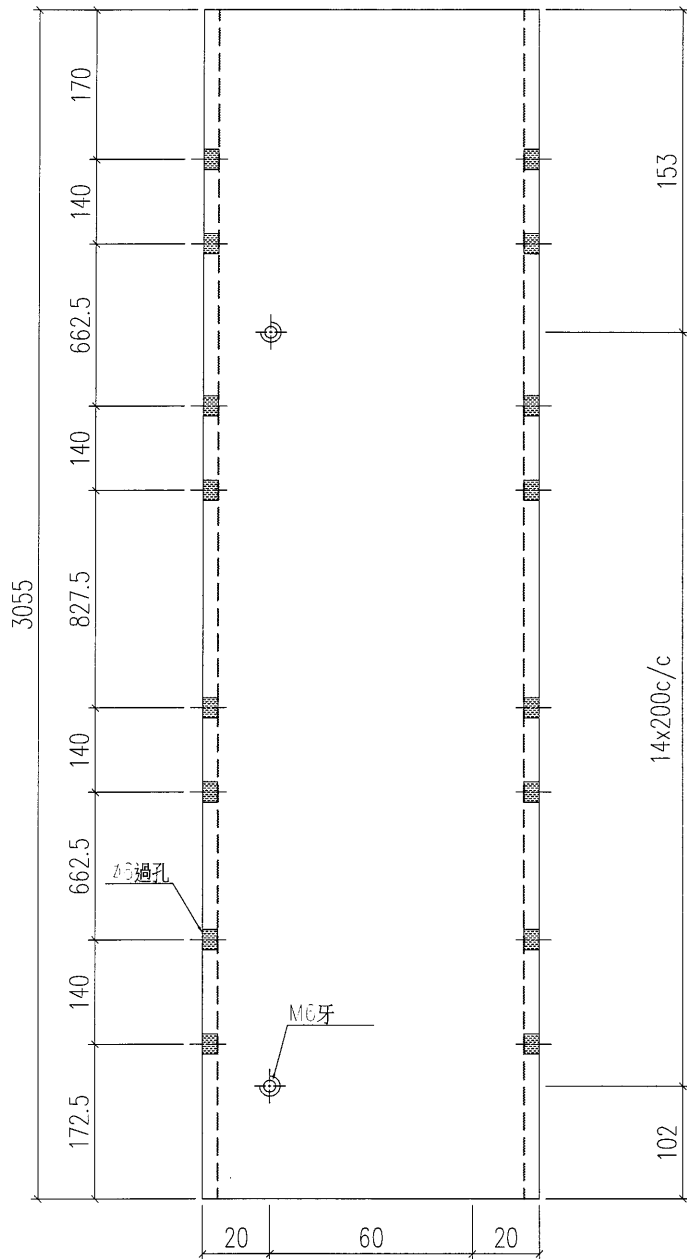
類別		物料號		
制圖	夏之川	2016.12.21	圖號	835-GT04
修改			數量	9
日期			位置	
			批准	



工程號	J-835	地盤	將軍澳	附件
名稱	鋁槽加工圖		採用	
材料	PTY0012SS (100x40x4.5鋁槽)		地盤	
顏色	PPG UCT26694SC-3 3 Coats Bronze		工廠	

類別		物料號		
制圖	夏之川	2016. 12. 21	圖號	835-GT04a
修改			數量	1
日期			位置	

9



工程號	J-835	地盤	將軍澳
名稱	鋁槽加工圖		採用
材料	PTY0012SS (100x40x4.5鋁槽)		地盤
顏色	PPG UCT26694SC-3 3 Coats Bronze		工廠

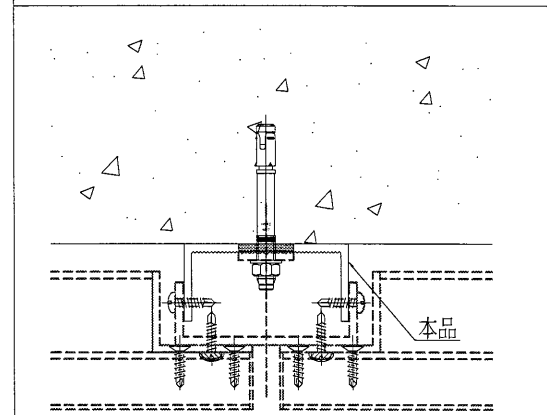
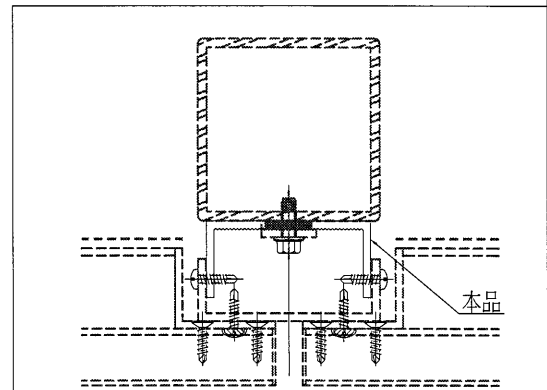
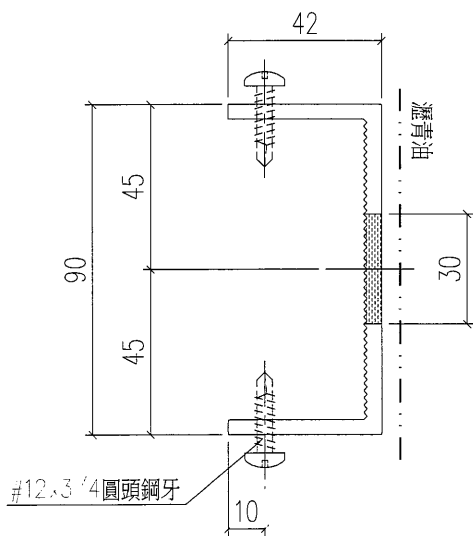
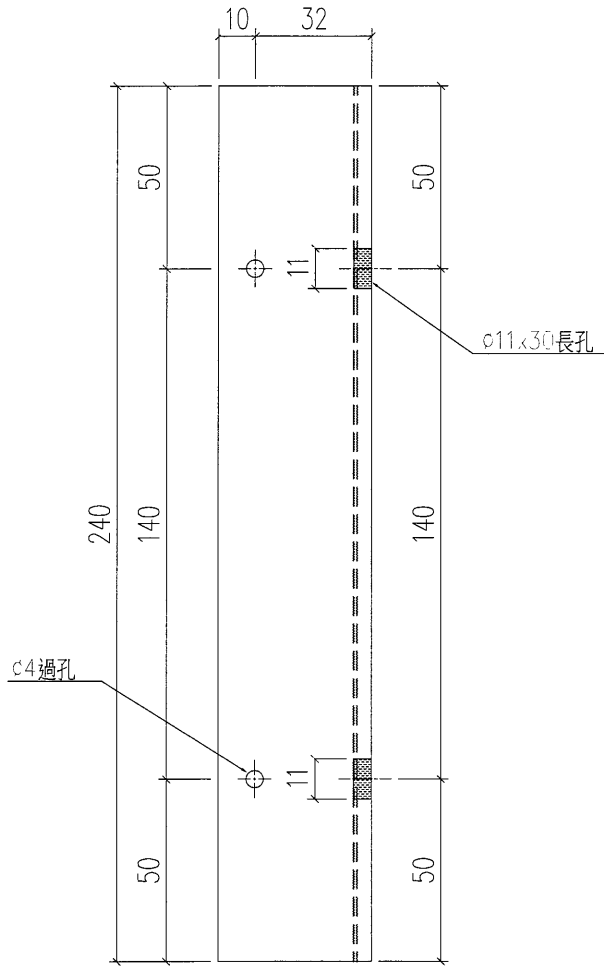
附件





美特鋁質 有限公司  
MIDI Aluminium Fabricator Ltd.

類別		物料號		
制圖	夏之川	2016.12.21	圖號	835-GT05
修改			數量	251
日期			位置	
		復核		
		批准		



工程號	J-835	地盤	將軍澳	附件
名稱	鋁槽加工圖		採用	
材料	X85035 (90x42x4mm鋁槽)		地盤	
顏色	PPG UCT26694SC-3 3 Coats Bronze		工廠	



### 鋁材開料總表

工程號碼: J-835 工程名稱: 將軍澳天晉平臺

序號	鋁料編號	名稱	表面處理		開料長度	實用長料總數量		浪費率(%)
			顏色	層厚		支數	長度	
1	PTY0012SS	100x40x4.5鋁槽	古銅色		6100	46	280600	7.06
2	X85035	90x42x4mm鋁槽	古銅色		6000	11	66000	6.87

此開料單有關  
EI6256，  
EI6024B 請留意

送至：\_\_\_\_\_

由：\_\_\_\_\_

日期：\_\_\_\_\_

簡短說明：\_\_\_\_\_

共1頁 第1頁

打印日期：2016/12/22 打印時間：21:48

工程號碼: J-835, 工程名稱: 將軍澳天晉平臺  
開料長度: 6100, 總長料支數: 46, 總開料支數: 118  
鋸片厚度(mm): 4, 料頭尾總切除(mm): 20, 浪費率(%): 7.06

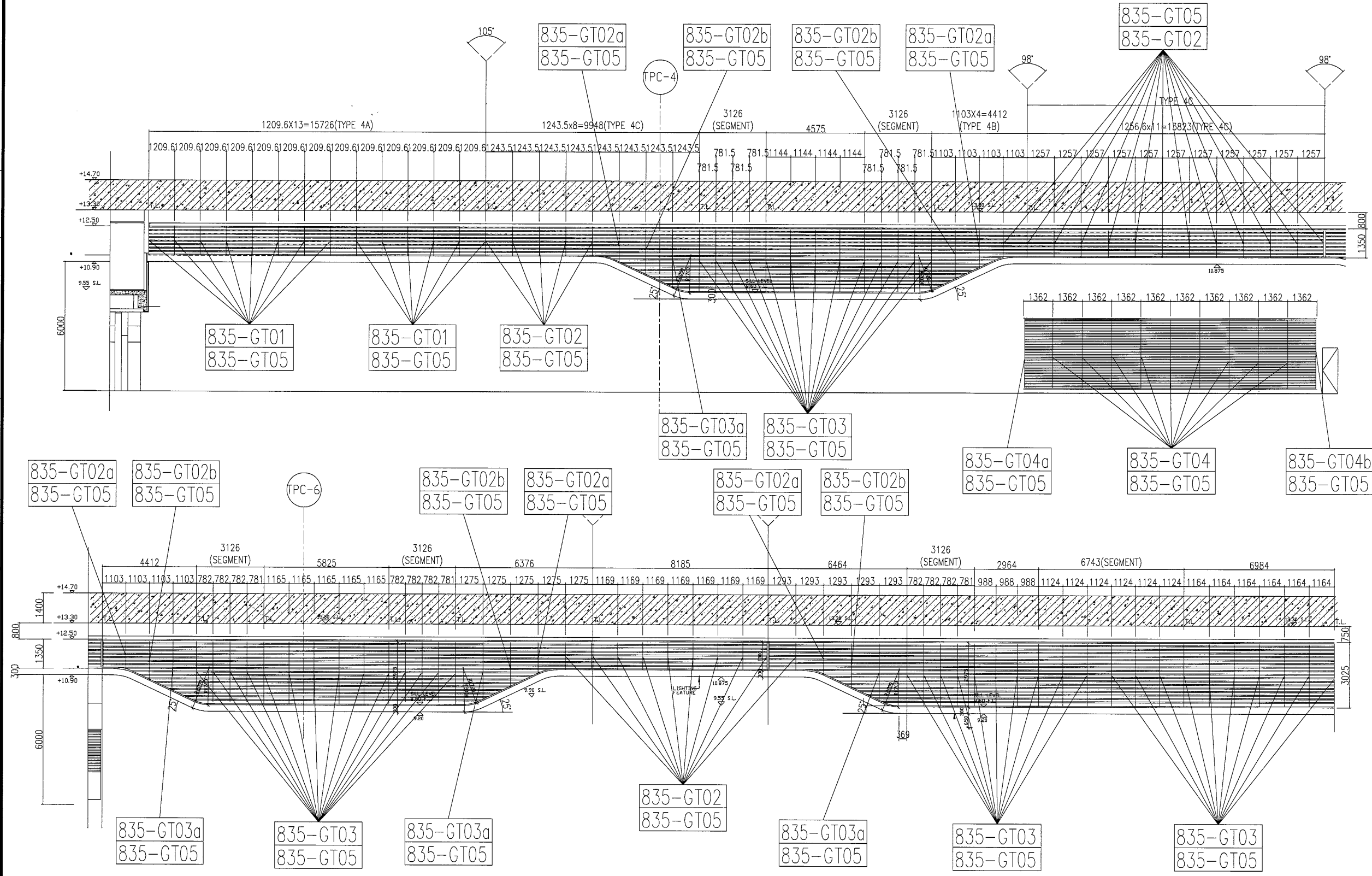
鋁材開料清單 PTY0012SS

窗號	編號(用料狀況)	實用長度(長料開數)	需要 支數	開料 支數	長料 支數	餘料 支數	編號(剩餘長度)
	1-11	3055.0	11	11	11	0	1-11@(3021)x11
	(餘料)1-11	2920.0	51	11	0	11	1-11@(97)x11
	12-31	2920.0		40	20	0	12-31@(232)x20
	32-34	2145.0	5	5	3	0	32-33@(1782)x2 34@(3931)x1
	(餘料)32-34	1595.0	5	4	0	3	32-33@(183)x2 34@(733)x1
	35	1595.0		1	1	0	35@(4481)x1
	(餘料)35	1309.0	14	3	0	1	35@(542)x1
	36-38	1309.0		11	3	0	36-37@(828)x2 38@(2141)x1
	(餘料)38	1245.0	32	1	0	1	38@(892)x1
	39-46	1245.0		31	8	0	39-45@(1084)x7 46@(2333)x1

工程號碼: J-835, 工程名稱: 將軍澳天晉平臺  
 開料長度: 6000, 總長料支數: 11, 總開料支數: 251  
 鋸片厚度(mm): 4, 料頭尾總切除(mm): 20, 浪費率(%): 6.87

鋁材開料清單 X85035

窗號	編號(用料狀況)	實用長度(長料開數)	需要支數	開料支數	長料支數	餘料支數	編號(剩餘長度)
	1-11	240.0	251	251	11	0	1-10@(124)x10 11@(3296)x1



工程號	J-835	將軍澳	地盤	將軍澳	附件
名稱	位置圖				採用
材料					地盤
顏色					工廠

Handwritten mark