

工程指示 / 要求簡箋(E.I.)

工程指示編號：EI 6562 修改版次：B
 工程編號：J835 工程名稱：TKO 66D 平台
 工程項目：~~鋁棚格~~ - 確認鋁料加工圖紙 (TYPE 4)
 收件人：生 紹 發件人：Eddie 日期：2017.1.16

要求提供 / 確認 事項：

- | | | |
|--|-------------------------------------|-------------------------------|
| <input type="checkbox"/> 初步鋁料 B.M. | <input type="checkbox"/> 加工拆圖，然後生產 | <input type="checkbox"/> 尺寸表 |
| <input type="checkbox"/> 正式鋁料 B.M. | <input type="checkbox"/> 技術上資料 / 指示 | <input type="checkbox"/> 報價 |
| <input type="checkbox"/> 配件 B.M. | <input type="checkbox"/> 樣辦或貨品說明書 | <input type="checkbox"/> 分判合約 |
| <input checked="" type="checkbox"/> 其他：_____ | | |

內容：請 按附有加工圖紙加2，須接料

請在 2017 2 月 8 日 前完成上列要求。

附有關圖紙 / 文件：
1 + 102

以上項目為：
 原合約工程包 原合約工程加 / 減賬 新工程報價

原因：-

分發東莞各部門：
 生產技術總監 連附件 技術部 連附件 生產部 連附件 機械設計部 連附件
 採購部 連附件 生產統籌部 連附件
 質檢部 連附件 會計部 連附件 報關組 連附件 其他 _____ 連附件

分發香港各部門：
 行政部 連附件 會計部 連附件 統籌部 連附件 工程部地盤科文 連附件
 採購部 連附件 QS 部 連附件 維修部 連附件 其他 _____ 連附件

傳遞編號：HK 0190 (FTP) 發件人簽署：_____
 項目經理簽署：_____



美特鋁質 有限公司
MIDI Aluminium Fabricator Ltd.

類別

物料號

Z

制圖

夏之川

2016.12.21

圖號

835-GT01

修改

復核

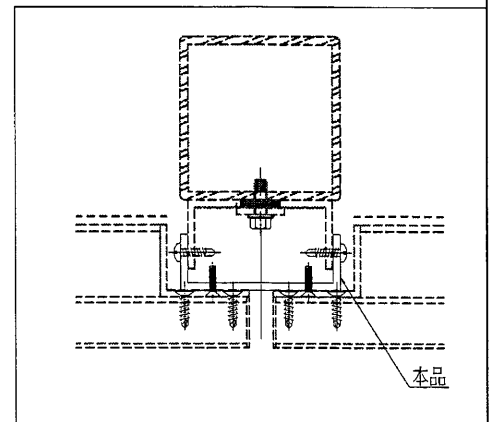
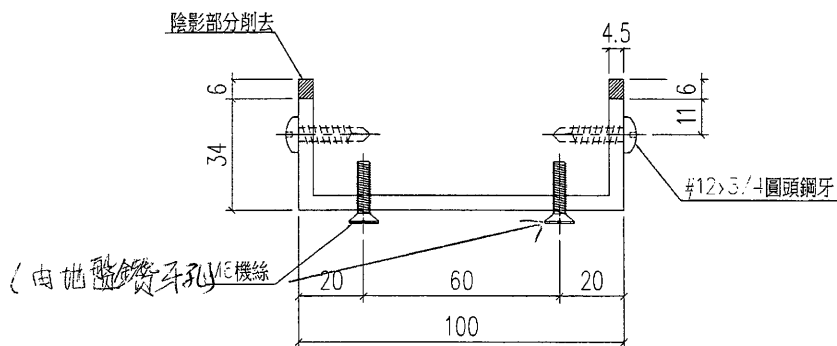
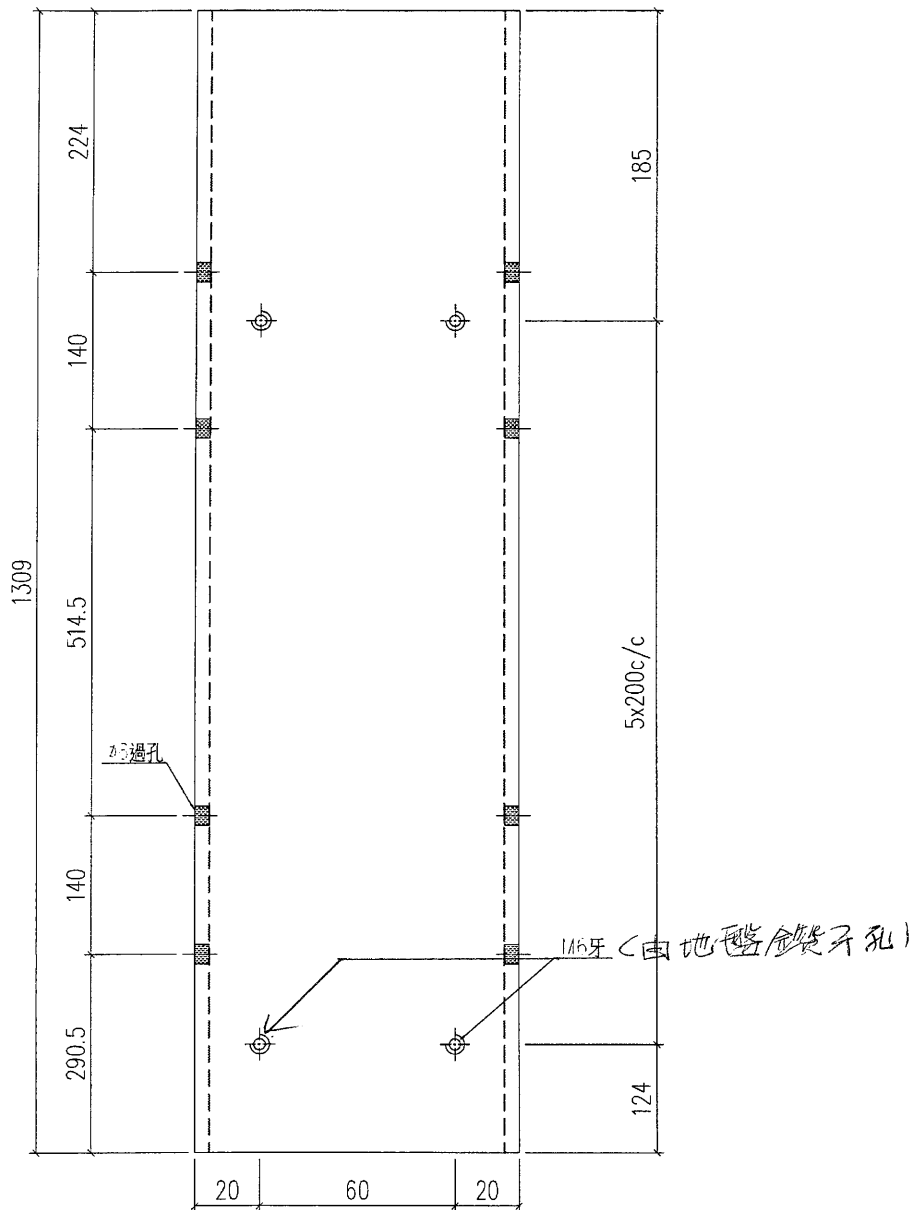
數量

14

日期

批准

位置



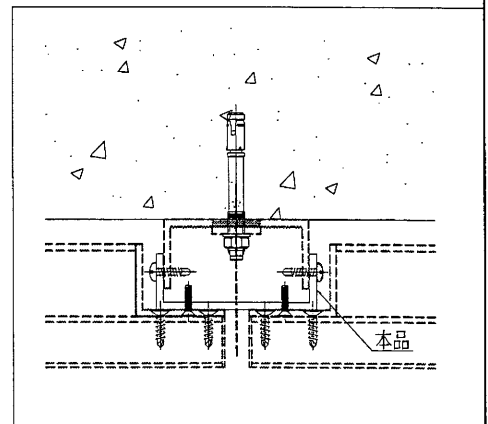
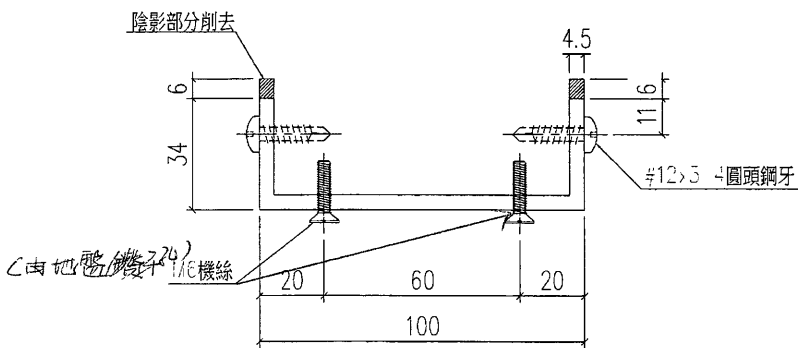
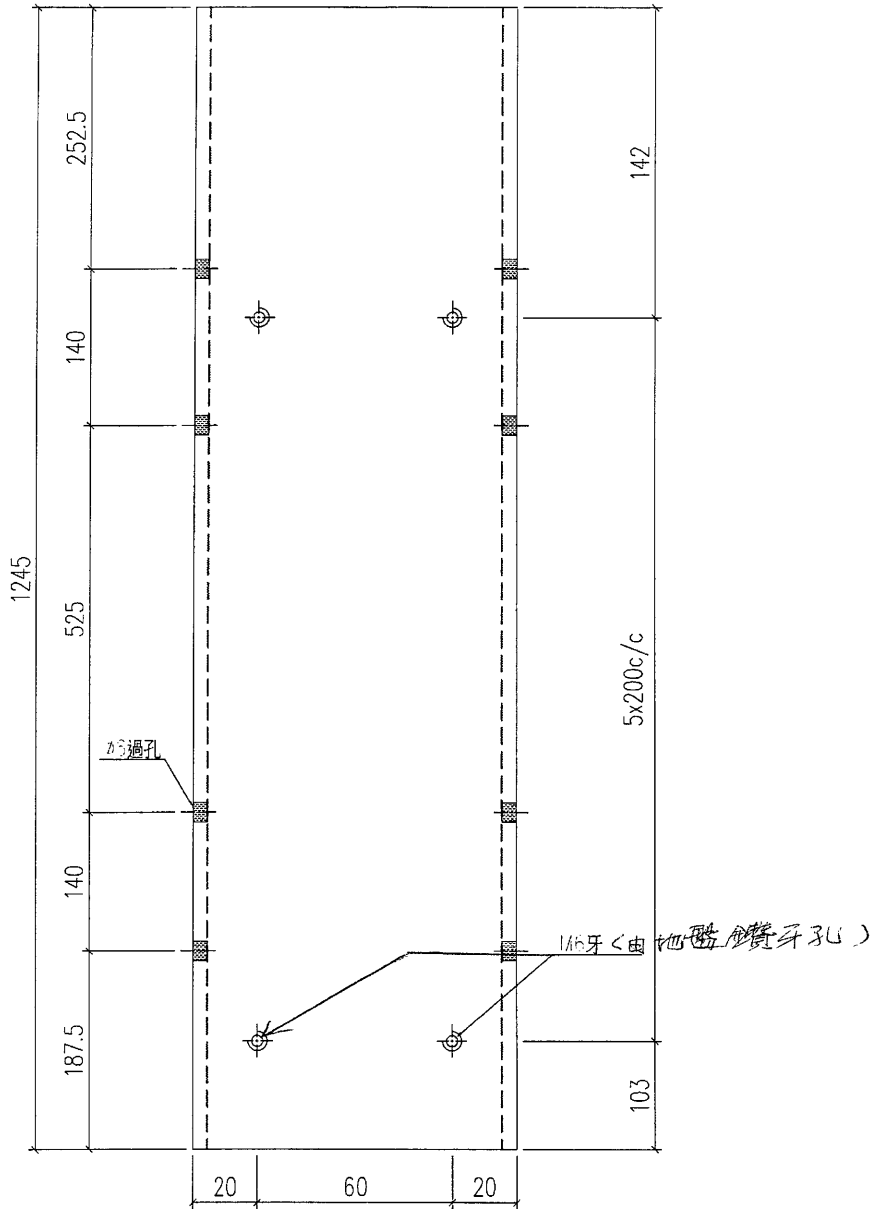
工程號	J-835	地盤	將軍澳	附 件
名稱	鋁槽加工圖		採用	
材料	PTY0012SS (100x40x4.5鋁槽)		地盤	
顏色	PPG UCT26694SC-3 3 Coats Bronze		工廠	



美特鋁質 有限公司
MIDI Aluminium Fabricator Ltd.

類別		物料號		圖號	835-GT02
制圖	夏之川	2016.12.21			
修改		復核		數量	32
日期		批准		位置	

3



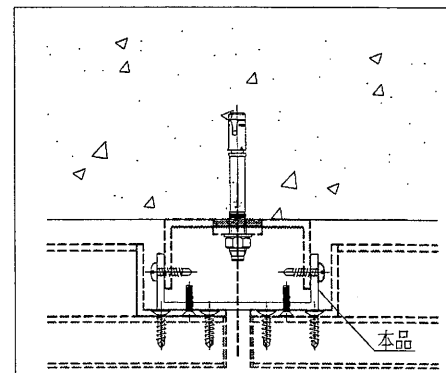
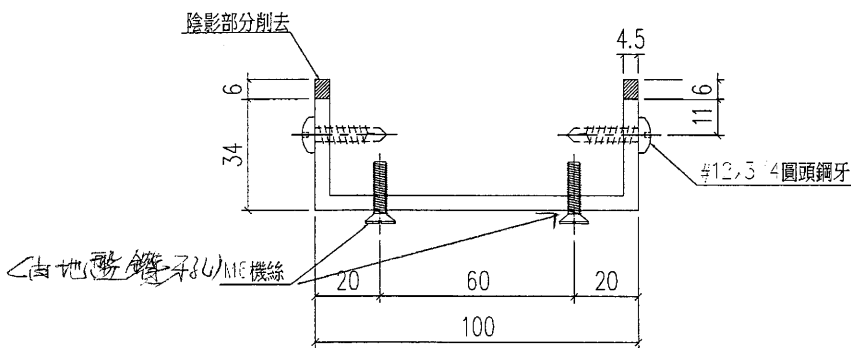
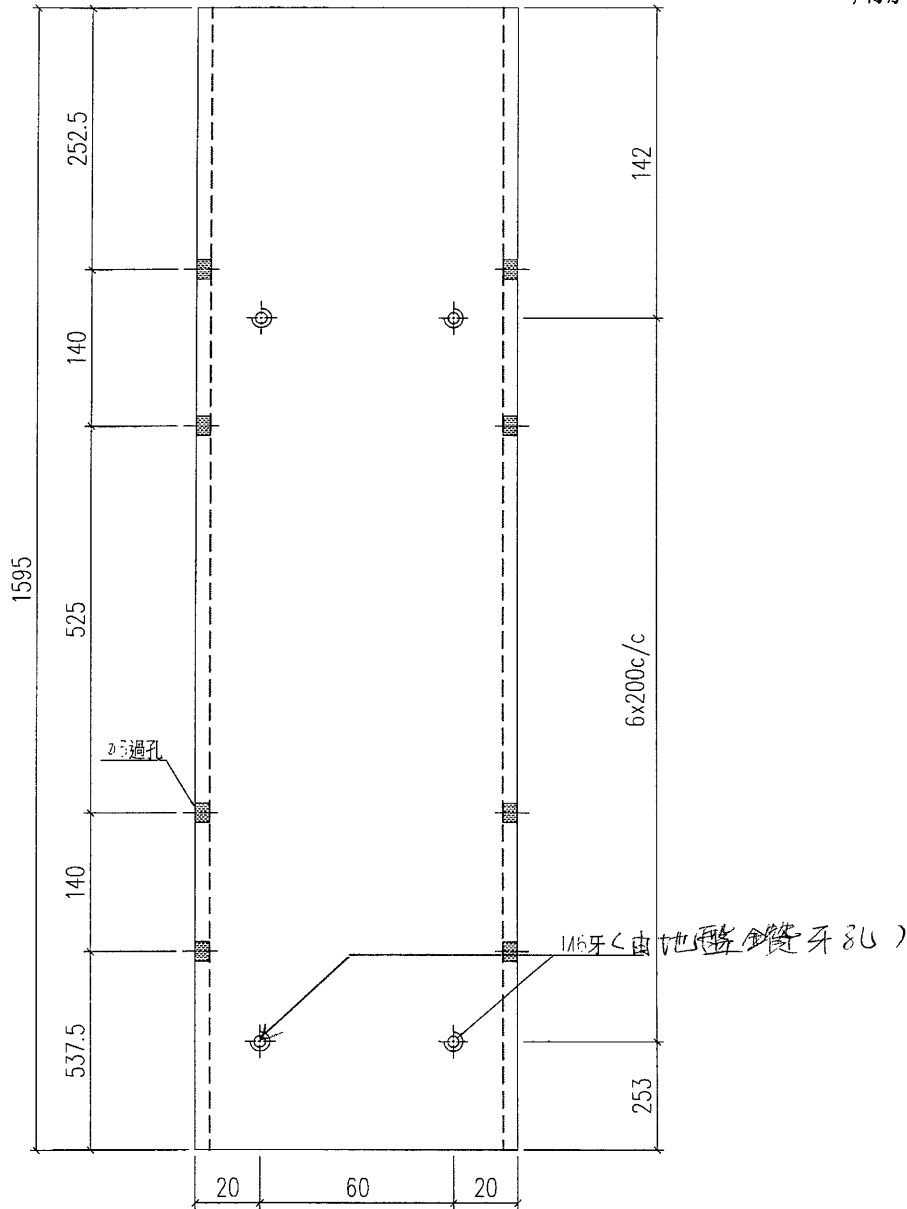
工程號	J-835	地盤	將軍澳	附 件
名稱	鋁槽加工圖		採用	
材料	PTY0012SS (100x40x4.5鋁槽)		地盤	
顏色	PPG UCT26694SC-3 3 Coats Bronze		工廠	



美特鋁質 有限公司
MIDI Aluminium Fabricator Ltd.

類別		物料號		圖號	835-GT02a
制圖	夏之川	2016.12.21		數量	5
修改				位置	
日期					
		復核			
		批准			

用於斜位鋁槽，長度已預長



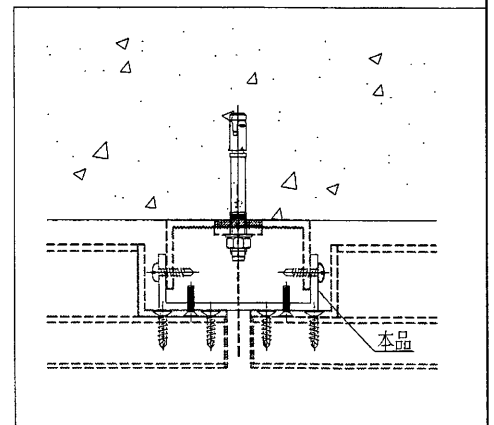
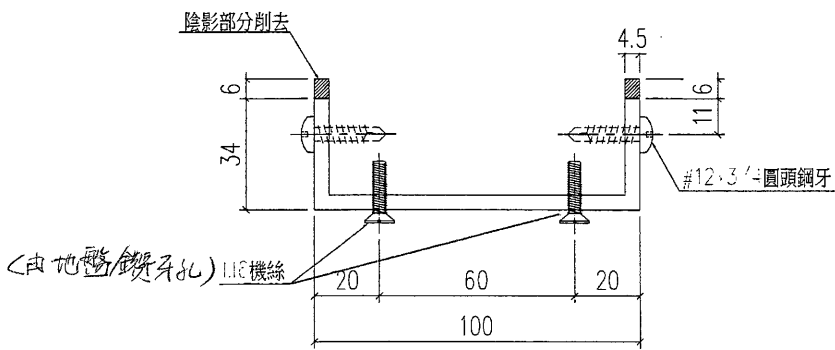
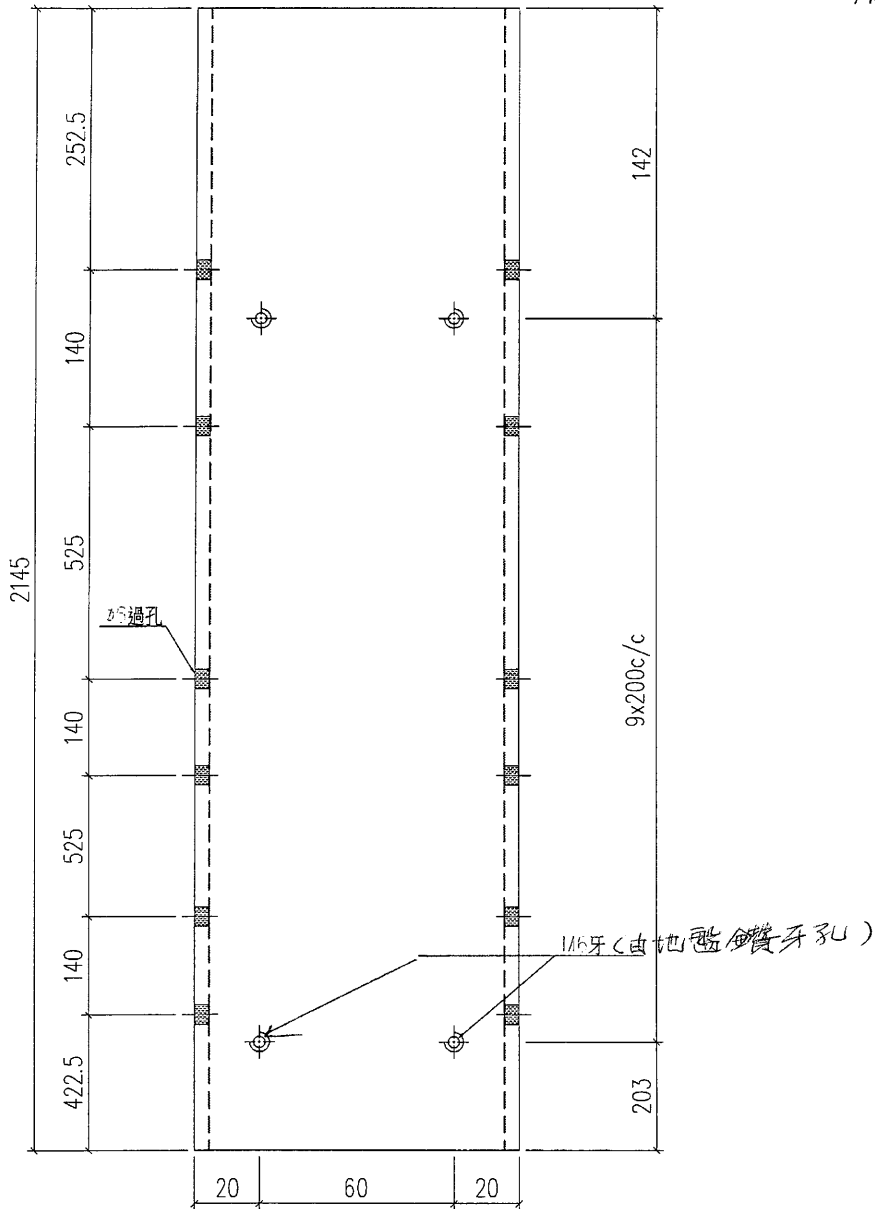
工程號	J-835	地盤	將軍澳	附 件
名稱	鋁槽加工圖		採用	
材料	PTY0012SS (100x40x4.5鋁槽)		地盤	
顏色	PPG UCT26694SC-3 3 Coats Bronze		工廠	



美特鋁質 有限公司
MIDI Aluminium Fabricator Ltd.

類別		物料斗號		
制圖	夏之川	2016.12.21	圖號	835-GT02b
修改			數量	5
日期			位置	
		復核		
		批准		

用於斜位鋁槽，長度已預長

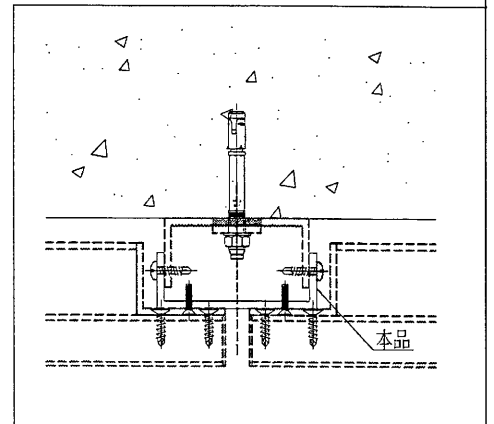
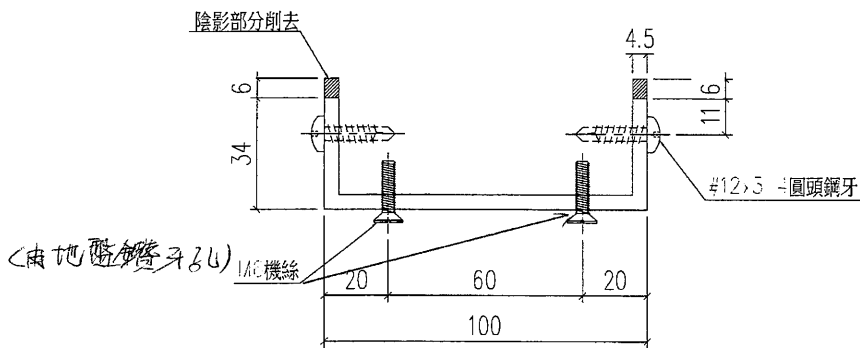
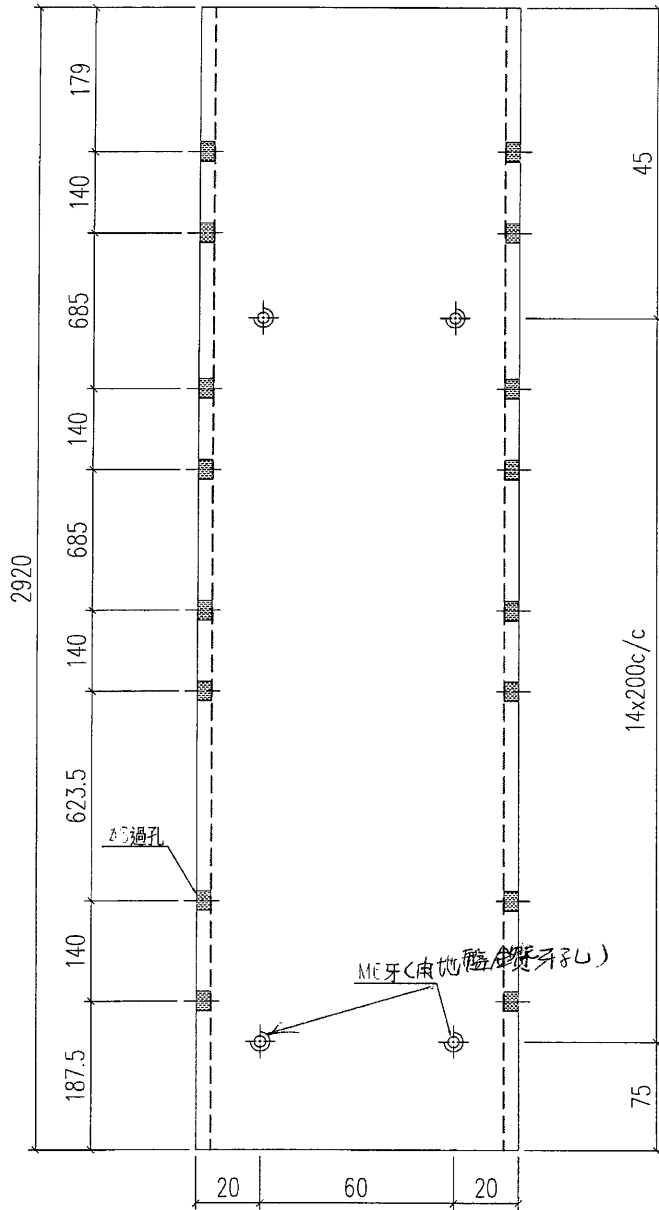


工程號	J-835	地盤	將軍澳	附 件
名稱	鋁槽加工圖		採用	
材料	PTY0012SS (100x40x4.5鋁槽)		地盤	
顏色	PPG UCT26694SC-3 3 Coats Bronze		工廠	



美特鋁質 有限公司
MIDI Aluminium Fabricator Ltd.

類別		物料號	6	
制圖	夏之川	2016.12.21	圖號	835-GT03
修改			數量	47
日期			位置	
			復核	
			批准	



工程號	J-835	地盤	將軍澳	附 件
名稱	鋁槽加工圖		採用	
材料	PTY0012SS (100x40x4.5鋁槽)		地盤	
顏色	PPG UCT26694SC-3 3 Coats Bronze		工廠	



美特鋁質 有限公司
MIDI Aluminium Fabricator Ltd.

類別

物料號

7

制圖

夏之川

2016.12.21

圖號

835-GT03a

修改

復核

數量

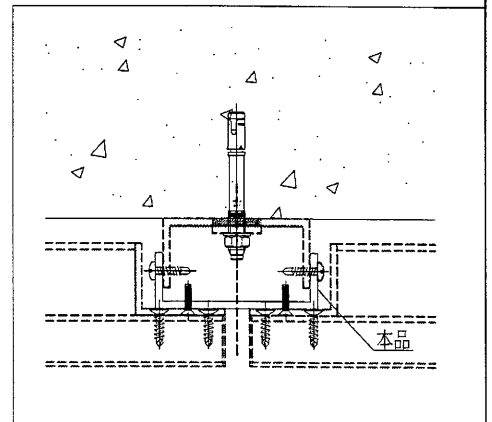
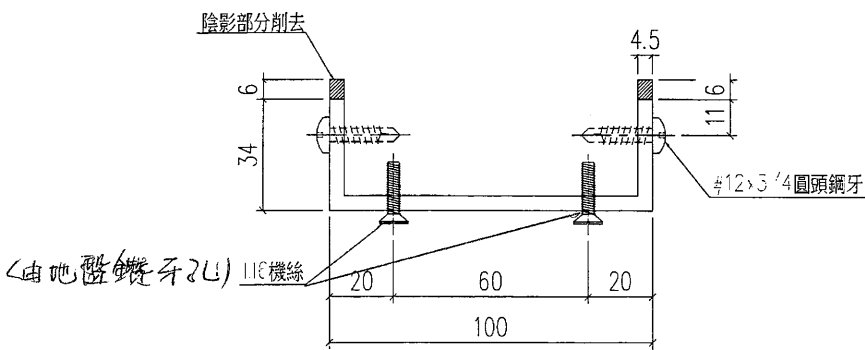
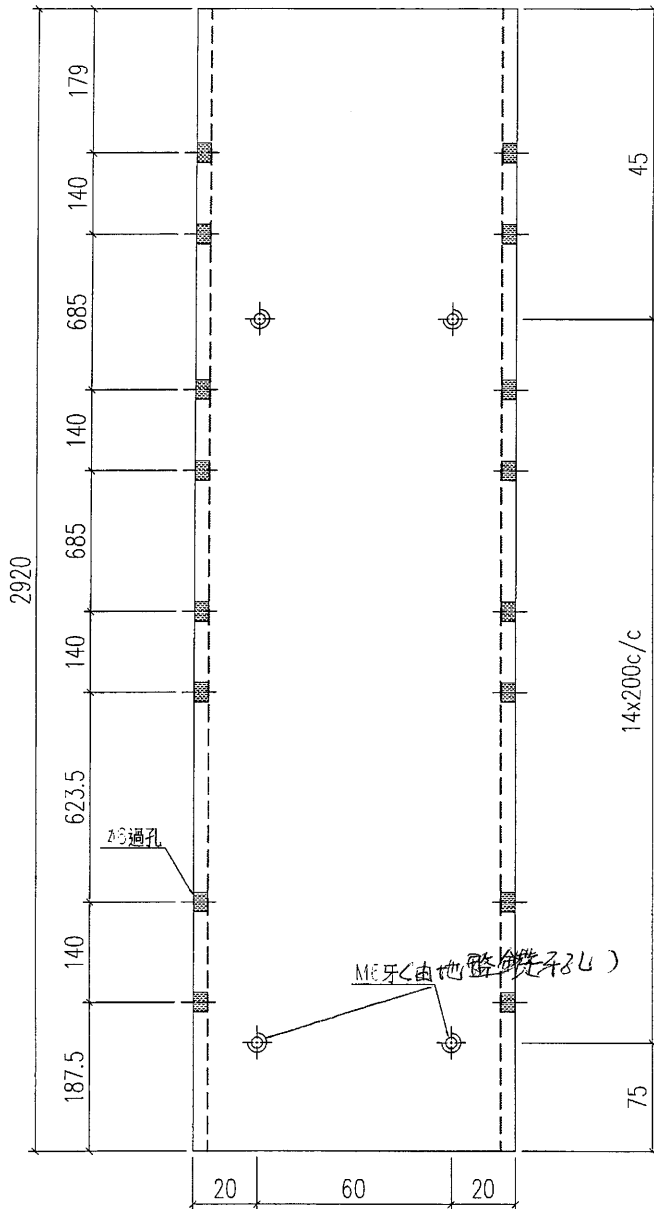
4

日期

批准

位置

用於斜位鋁槽，長度已預長

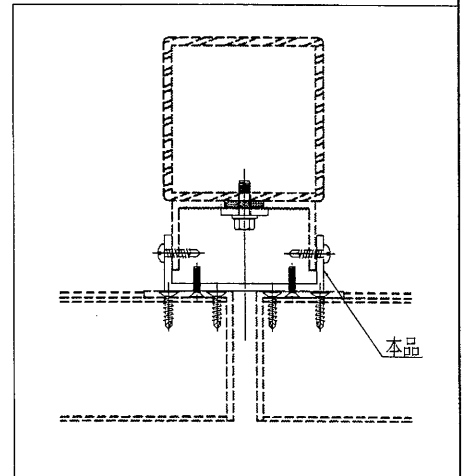
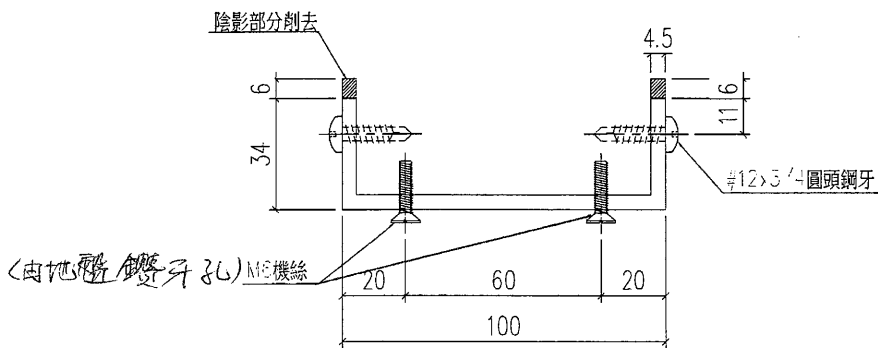
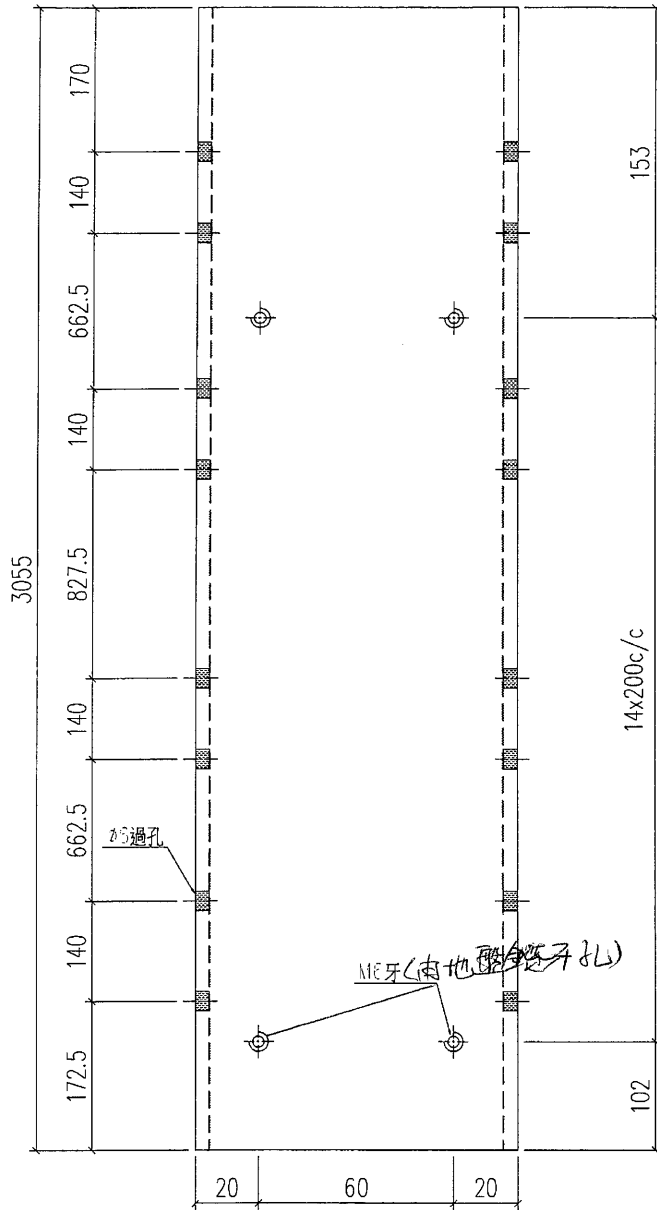


工程號	J-835	地盤	將軍澳	附 件
名稱	鋁槽加工圖		採用	
材料	PTY0012SS (100x40x4.5鋁槽)		地盤	
顏色	PPG UCT26694SC-3 3 Coats Bronze		工廠	



美特鋁質 有限公司
MIDI Aluminium Fabricator Ltd.

類別		物料料號		
制圖	夏之川	2016.12.21	圖號	835-GT04
修改			數量	9
日期			位置	

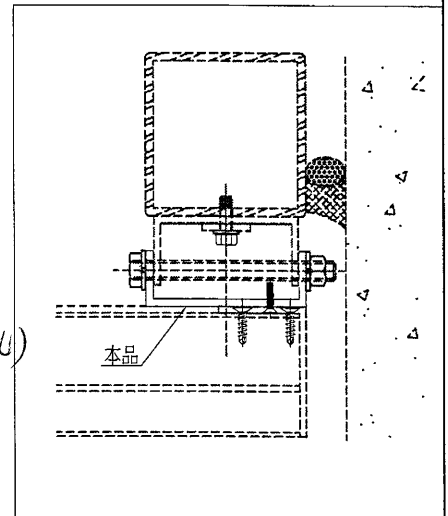
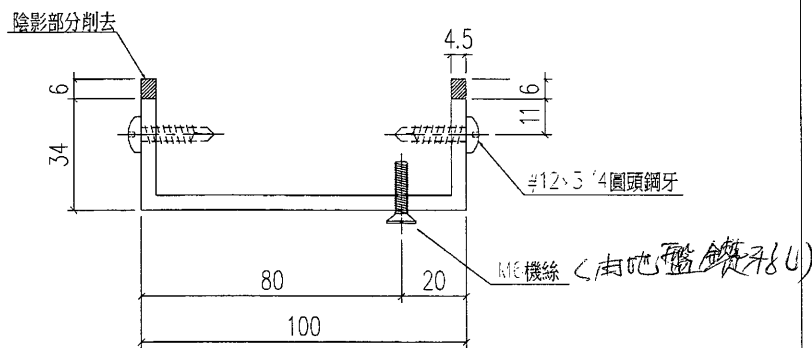
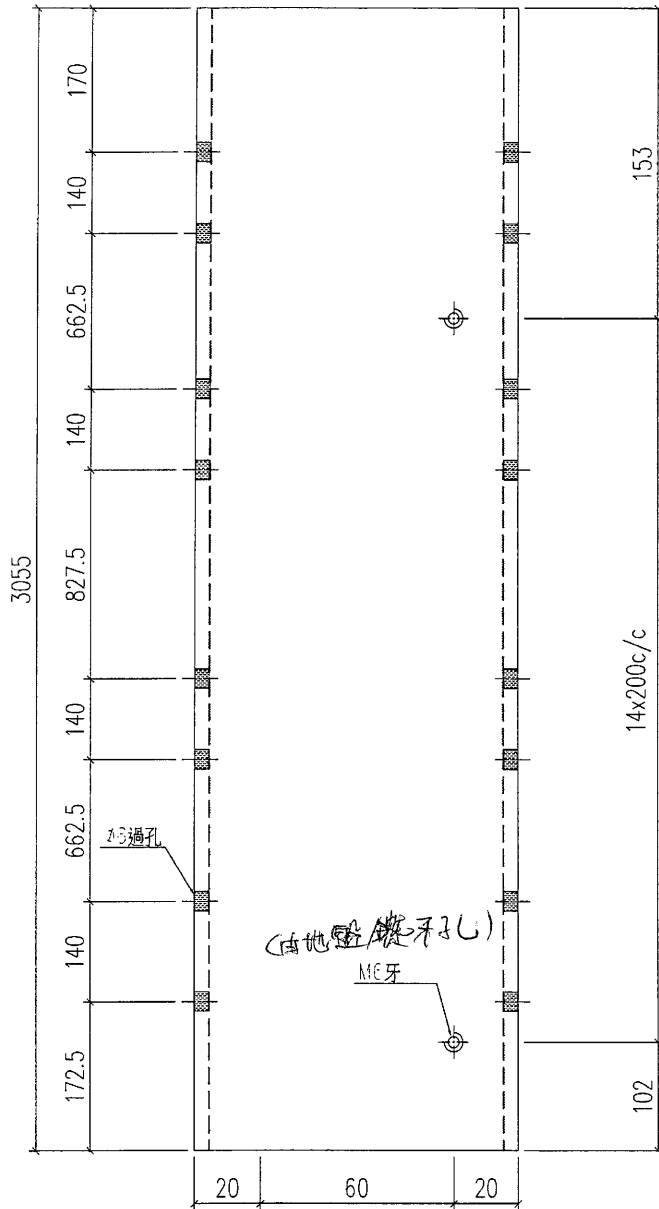


工程號	J-835	地盤	將軍澳	附 件
名稱	鋁槽加工圖		採用	
材料	PTY0012SS (100x40x4.5鋁槽)		地盤	
顏色	PPG UCT26694SC-3 3 Coats Bronze		工廠	



美特鋁質 有限公司
MIDI Aluminium Fabricator Ltd.

類別		物料料號	10	
制圖	夏之川	2016.12.21	圖號	835-GT04b
修改			數量	1
日期			位置	
			復核	
			批准	



工程號	J-835	地盤	將軍澳	附 件
名稱	鋁槽加工圖		採用	
材料	PTY0012SS (100x40x4.5鋁槽)		地盤	
顏色	PPG UCT26694SC-3 3 Coats Bronze		工廠	