

工程指示 / 要求簡箋(E.I.)

工程指示編號：EI 6560/16 修改版次：
 工程編號：J835 工程名稱：TKO
 工程項目：鋁餅板 - 確認地盤用鋁摺件之圖紙(燈槽)
 收件人：建統 發件人：Edelie 日期：2016.12.23

要求提供 / 確認 事項：

- | | | |
|--|-------------------------------------|-------------------------------|
| <input type="checkbox"/> 初步鋁料 B.M. | <input type="checkbox"/> 加工拆圖，然後生產 | <input type="checkbox"/> 尺寸表 |
| <input type="checkbox"/> 正式鋁料 B.M. | <input type="checkbox"/> 技術上資料 / 指示 | <input type="checkbox"/> 報價 |
| <input type="checkbox"/> 配件 B.M. | <input type="checkbox"/> 樣辦或貨品說明書 | <input type="checkbox"/> 分判合約 |
| <input checked="" type="checkbox"/> 其他：_____ | | |

內容：鑄餅板之圖紙如2. 須接料及

原因

請在 2016.12.30. 前完成上列要求。

附有關圖紙 / 文件：

1+7/16

以上項目為

- 原合約工程包 原合約工程加 / 減賬 新工程報價

原因：-

分發東莞各部門：

- () 生產技術總監 連附件 () 技術部 連附件 () 生產部 連附件 () 機械設計部 連附件
 () 採購部 連附件 生產統籌部 連附件
 () 質檢部 連附件 () 會計部 連附件 () 報關組 連附件 () 其他 _____ 連附件

分發香港各部門：

- () 行政部 連附件 () 會計部 連附件 () 統籌部 連附件 工程地盤科文 連附件
 () 採購部 連附件 () QS 部 連附件 () 維修部 連附件 () 其他 _____ 連附件

傳遞編號：

HK 3127/16 (FTP)

發件人簽署：

Edelie 2016.12.23

項目經理簽署：

地盤用鋁折件B.M.表

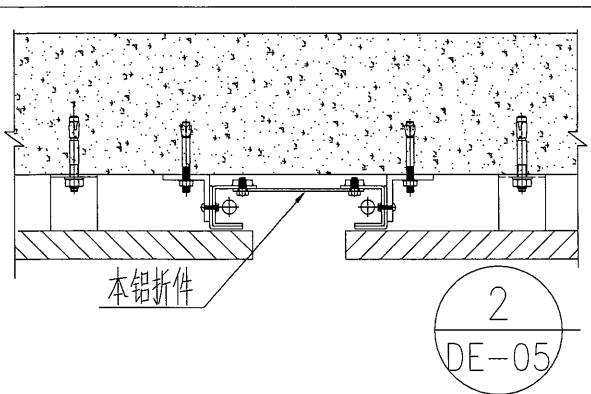
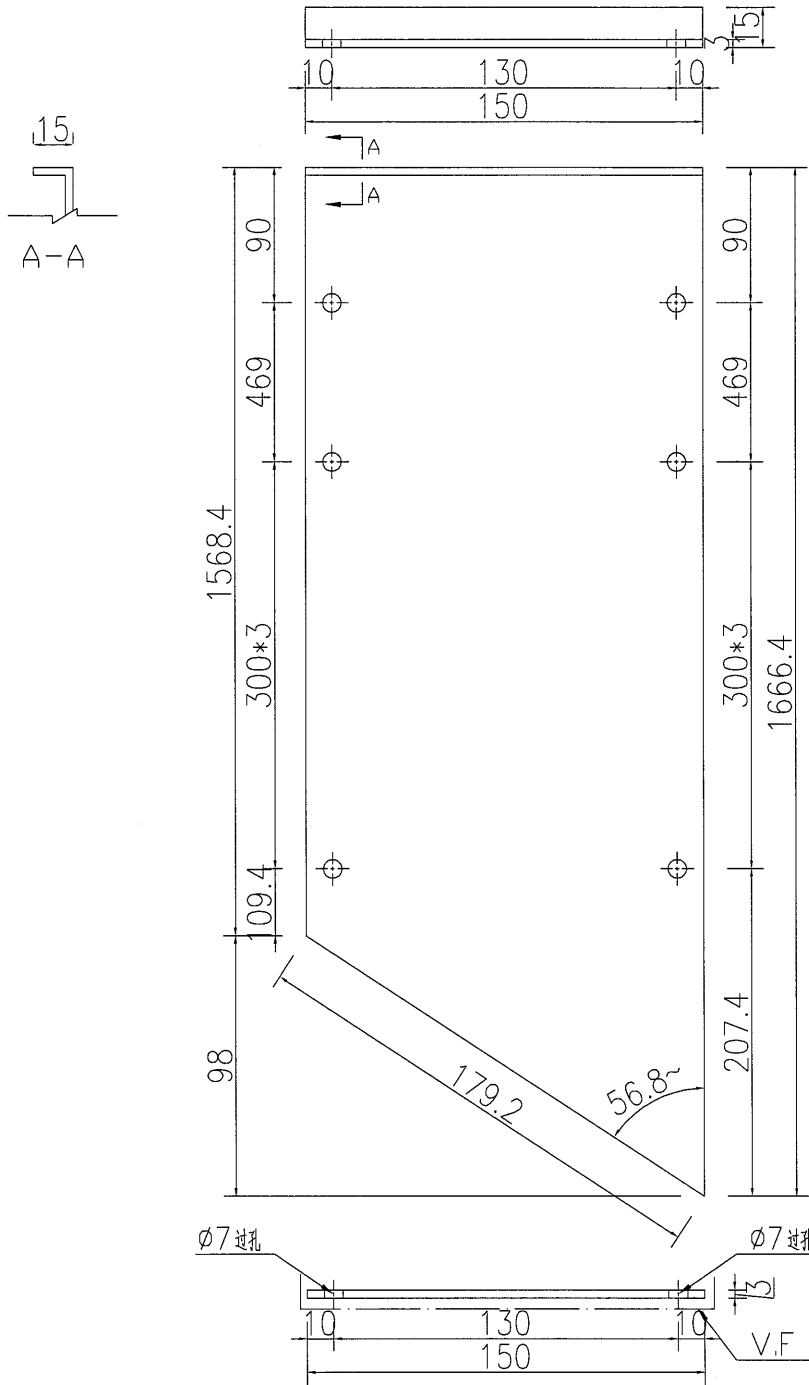
BM編號:

工程號:	J-835	計算:	吳樟瑜	日期:	23/12/2016	送呈:	施哥
地盤名稱:	天晉平台	核對:	王禮秋	日期:	23/12/2016	副本:	
項目類別:		批准:		日期:			
修改版次:		A/C Code:		總面積:	6.373	總重量:	51.81
							此BM依據大圖計算

序號	修改內容	鋁板圖號	鋁板名稱	顏色	實用	後備	總數	總重量	平方米		備註		
									單件展開面積	總展開面積		單件V.F.	總V.F.
1		J835-DLB01	3mm厚鋁板	UCT3444OSC-3 3Coats (銀色)	1	0	1	2.032	0.250	0.250	0.250	0.250	
2		J835-DLB02	3mm厚鋁板	UCT3444OSC-3 3Coats (銀色)	13	0	13	24.573	0.233	3.023	3.023	39.293	
3		J835-DLB03	3mm厚鋁板	UCT3444OSC-3 3Coats (銀色)	4	0	4	7.532	0.232	0.926	0.926	3.706	
4		J835-DLB04	3mm厚鋁板	UCT3444OSC-3 3Coats (銀色)	6	0	6	11.297	0.232	1.390	1.390	8.338	
5		J835-DLB05	3mm厚鋁板	UCT3444OSC-3 3Coats (銀色)	3	0	3	6.380	0.262	0.785	0.785	2.354	

数量	备注
1	

工程號	J-835	地盤	天簷平台
-----	-------	----	------

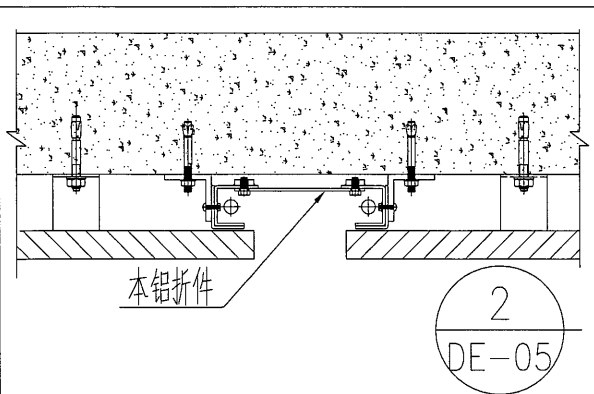
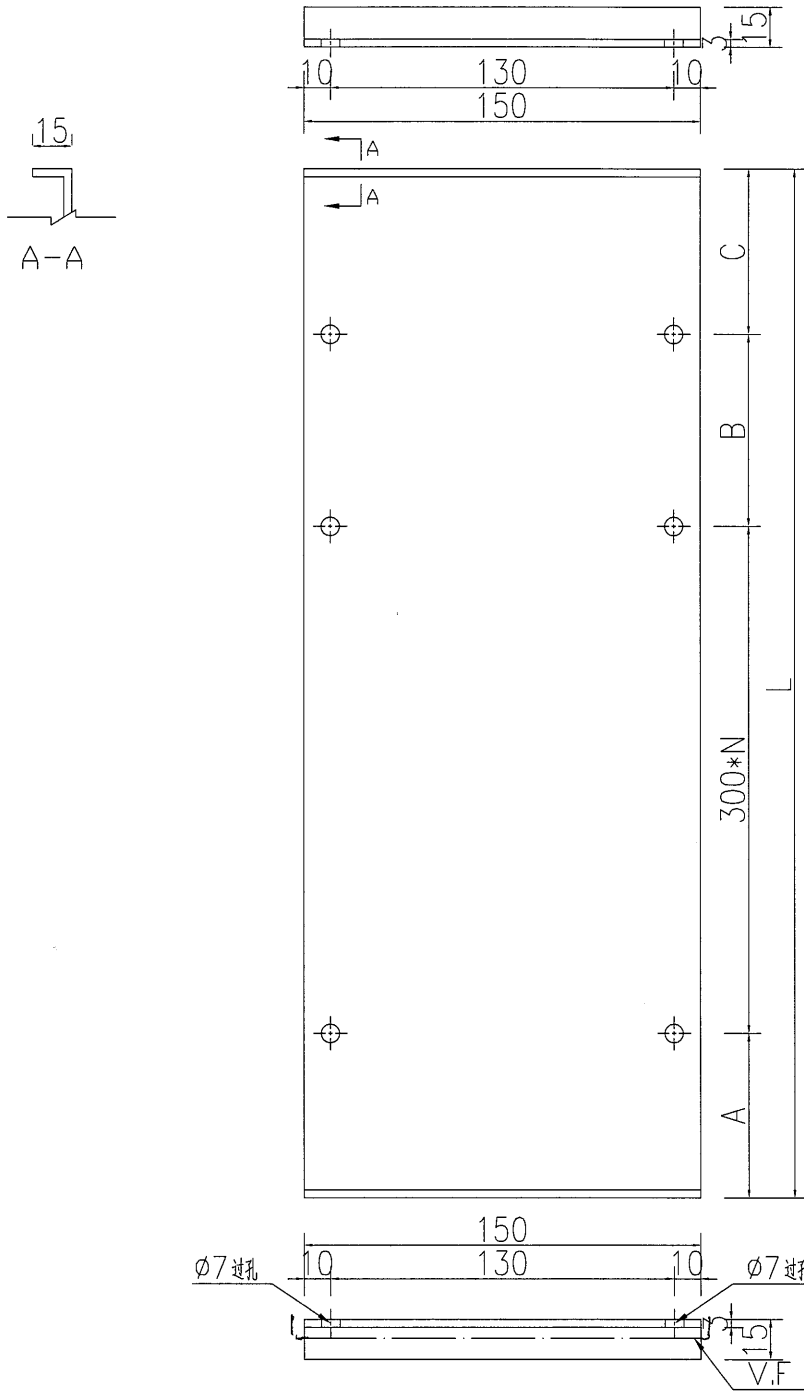


注: M6×15六角头螺丝需螺丝, 螺母, 垫片需10套

名稱	鋁板加工圖	制圖	吳祿瑜	2016.12.22	修改		
材料	3mm厚鋁折件	復核	王禮秋	2016.12.22	日期		
顏色	UCT34440SC-3 3Coats(銀色)	批准			圖號	J835-DLB01	

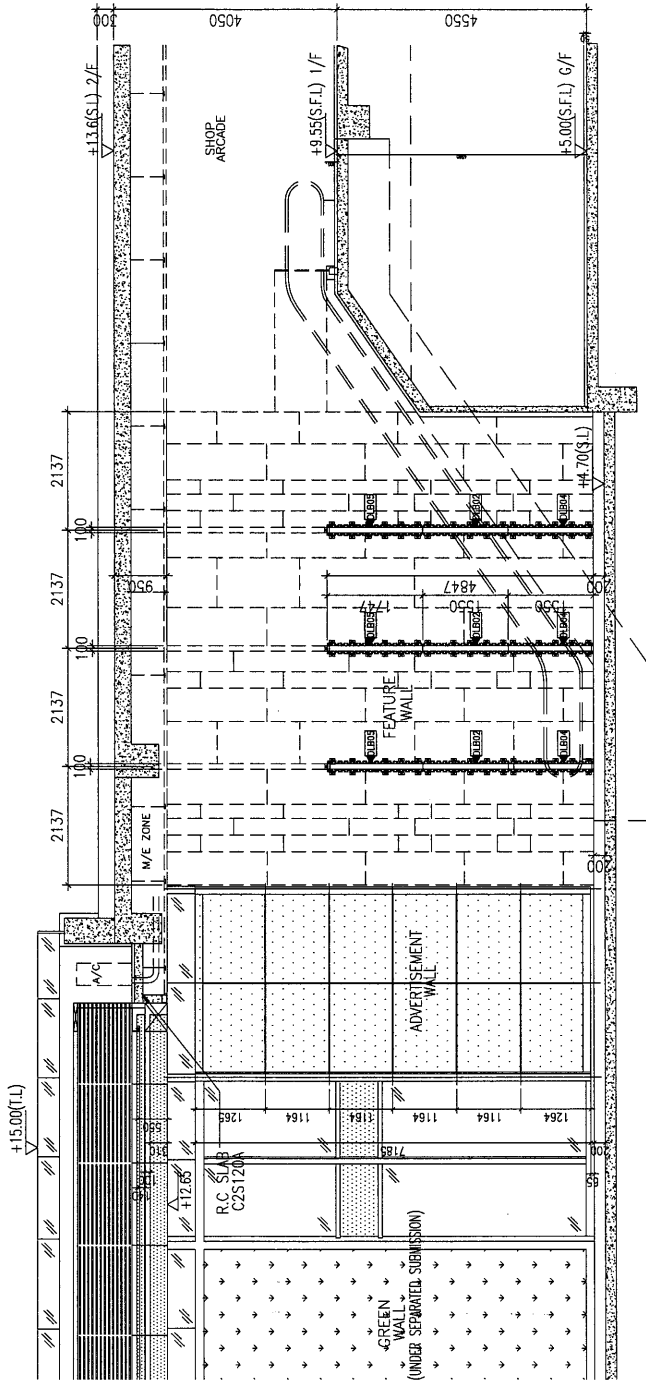
序号	编号	长度 (L)	A	N	B	C	数量
1	J835-DLB02	1550	90.5	3	469	90.5	13
2	J835-DLB03	1544	90.5	3	467.5	86	4
3	J835-DLB04	1544	85.5	3	468.5	90	6
4	J835-DLB05	1744	90.5	3	368	85.5	3

工程號 J-835 地盤 天簷平台

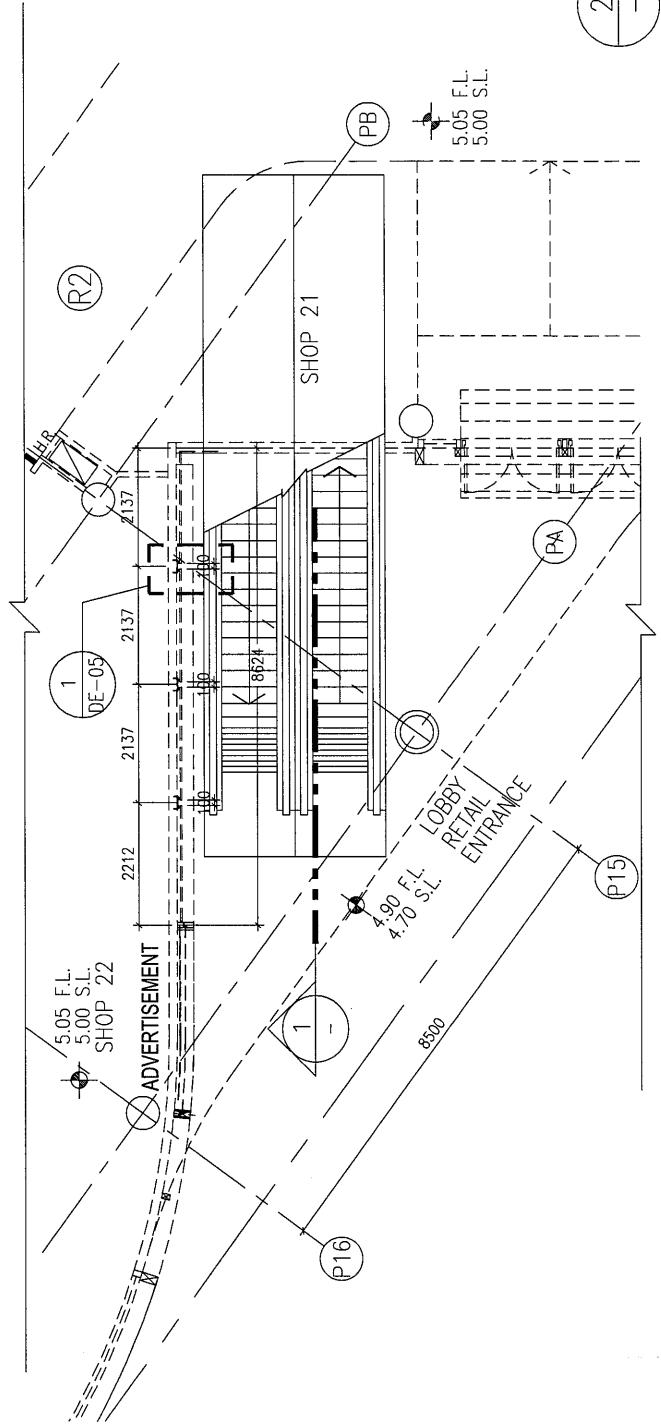


注: M6×15六角头螺丝, 螺母, 垫片需320套

名稱	鋁板加工圖	制圖	吳禕瑜	2016.12.22	修改		
材料	3mm厚鋁折件	復核	王禮秋	2016.12.22	日期		
顏色	UCT34440SC-3 3Coats (銀色)	批准			圖號	J835-DLB02	



1 PARTIAL ELEVATION



2 G/F PARTIAL PLAN

名稱	J835-鋁件安裝位置圖	制圖	吳祚瑜	2016.12.23	修改		
材料		復核	王礼秋	2016.12.23	日期		
顏色		批准			圖號	J835-LJ002A	

