

工程指示 / 要求簡箋(E.I.)

工程指示編號：EI 6547 修改版次：B
 工程編號：J835 工程名稱：將軍澳 66D 平台
 工程項目：玻璃牆 — 確認地盤用鐵件之圖紙 (在橫)
 收件人：羅小姐 發件人：Edelwe 日期：2017.3.9

要求提供 / 確認 事項：

- | | | |
|----------------------------------------------|-------------------------------------|-------------------------------|
| <input type="checkbox"/> 初步鋁料 B.M. | <input type="checkbox"/> 加工拆圖，然後生產 | <input type="checkbox"/> 尺寸表 |
| <input type="checkbox"/> 正式鋁料 B.M. | <input type="checkbox"/> 技術上資料 / 指示 | <input type="checkbox"/> 報價 |
| <input type="checkbox"/> 配件 B.M. | <input type="checkbox"/> 樣辦或貨品說明書 | <input type="checkbox"/> 分判合約 |
| <input checked="" type="checkbox"/> 其他：_____ | | |

內容：

請按圖紙之 2 間銀 100% 須持開工。
 驗收 = (100% 圖紙 + 20% 疏導)

請在 2017 3 月 9 日前完成上列要求。

附有關圖紙 / 文件：

1+ 2 份

以上項目為：

- 原合約工程包 原合約工程加 / 減賬 新工程報價

原因：-

分發東莞各部門：

- () 生產技術總監 連附件 () 技術部 連附件 () 生產部 連附件 () 機械設計部 連附件
 () 採購部 連附件 () 生產統籌部 連附件
 () 質檢部 連附件 () 會計部 連附件 () 報關組 連附件 () 其他 _____ 連附件

分發香港各部門：

- () 行政部 連附件 () 會計部 連附件 () 統籌部 連附件 () 工程部地盤科文 連附件
 () 採購部 連附件 () QS 部 連附件 () 維修部 連附件 () 其他 _____ 連附件

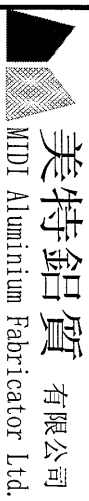
傳遞編號：

HK

發件人簽署：

(FTP)

項目經理簽署：



美特鋁質 有限公司
MIDI Aluminium Fabricator Ltd.

工程號:

J-835

計算:

夏之川

日期:

2016.12.16

送呈:

施哥

地盤名稱:

將軍澳66D平台

核對:

日期:

副本:

地盤用鐵件BM表

項目類別:

GLASS WALL

批准:

日期:

BM編號:

修改版次: B

A/C Code:

鐵件總重量KG:

6475.272

此BM依據 資料計算

序號	修改內容	鐵件圖號	鐵件名稱	顏色	實用	後備	總數	單位	單件/件 (kg)	總重量 (kg)	備注
1		J835-ST95	鐵件加工圖	熱浸鋅	2		2	件	83.983	167.967	
2		J835-ST96	鐵件加工圖	熱浸鋅	2		2	件	83.856	167.712	
3		J835-ST97	鐵件加工圖	熱浸鋅	1		1	件	83.983	83.983	
4		J835-ST98	鐵件加工圖	熱浸鋅	1		1	件	83.856	83.856	
5		J835-ST99	鐵件加工圖	熱浸鋅	1		1	件	83.983	83.983	
6		J835-ST100	鐵件加工圖	熱浸鋅	1		1	件	83.856	83.856	
7		J835-ST101	鐵件加工圖	熱浸鋅	3		3	件	86.211	258.633	
8		J835-ST102	鐵件加工圖	熱浸鋅	3		3	件	86.211	258.633	
9		J835-ST103	鐵件加工圖	熱浸鋅	2		2	件	53.528	107.056	
10		J835-ST104	鐵件加工圖	熱浸鋅	2		2	件	53.369	106.737	
11		J835-ST105	鐵件加工圖	熱浸鋅	1		1	件	53.528	53.528	
12		J835-ST106	鐵件加工圖	熱浸鋅	1		1	件	53.369	53.369	
13		J835-ST107	鐵件加工圖	熱浸鋅	1		1	件	53.528	53.528	
14		J835-ST108	鐵件加工圖	熱浸鋅	1		1	件	53.369	53.369	
15		J835-ST109	鐵件加工圖	熱浸鋅	6		6	件	80.928	485.569	
16		J835-ST110	鐵件加工圖	熱浸鋅	3		3	件	80.928	242.785	
17		J835-ST111	鐵件加工圖	熱浸鋅	3		3	件	80.928	242.785	
18		J835-ST112	鐵件加工圖	熱浸鋅	1		1	件	74.818	74.818	
19		J835-ST113	鐵件加工圖	熱浸鋅	4		4	件	74.627	298.508	



美特鋁質 有限公司
MTDI Aluminium Fabricator Ltd.

工程號: J-835	計算: 夏之川	日期: 2016.12.16	送呈: 施哥
地盤名稱: 將軍澳60D平台	核對:	日期:	副本:
項目類別: GLASS WALL	批准:	日期:	

BM編號: 修改版本: B A/C Code: 鐵件總重量KG: 6475.272 此BM依據 資料計算

序號	修改內容	鐵件圖號	鐵件名稱	顏色	實用	後備	總數	單位	單件/件 (kg)	總重量 (kg)	備注
20		J835-ST114	鐵件加工圖	熱浸鋅	1		1	件	74.659	74.659	
21		J835-ST115	鐵件加工圖	熱浸鋅	1		1	件	74.818	74.818	
22		J835-ST116	鐵件加工圖	熱浸鋅	4		4	件	74.627	298.508	
23		J835-ST117	鐵件加工圖	熱浸鋅	1		1	件	74.659	74.659	
24		J835-ST118	鐵件加工圖	熱浸鋅	4		4	件	3.444	13.774	
25		J835-ST119	鐵件加工圖	熱浸鋅	4		4	件	2.255	9.022	
26		J835-ST120	鐵件加工圖	熱浸鋅	6		6	件	3.352	20.110	
27	B版修改	J835-ST121	鐵件加工圖	熱浸鋅	1		1	件	163.534	163.534	
27a	B版新增	J835-ST121R	鐵件加工圖	熱浸鋅	1		1	件	163.534	163.534	
28	B版修改	J835-ST122	鐵件加工圖	熱浸鋅	3		3	件	129.574	388.722	
29	B版修改	J835-ST123	鐵件加工圖	熱浸鋅	3		3	件	129.574	388.722	
30	B版修改	J835-ST124	鐵件加工圖	熱浸鋅	2		2	件	129.429	258.858	
30a	B版新增	J835-ST124a	鐵件加工圖	熱浸鋅	1		1	件	113.920	113.920	
30b	B版新增	J835-ST124b	鐵件加工圖	熱浸鋅	2		2	件	153.923	307.846	
31	B版修改	J835-ST125	鐵件加工圖	熱浸鋅	2		2	件	129.429	258.858	
31a	B版新增	J835-ST125a	鐵件加工圖	熱浸鋅	1		1	件	113.920	113.920	
31b	B版新增	J835-ST125b	鐵件加工圖	熱浸鋅	2		2	件	153.923	307.846	
32		J835-ST126	鐵件加工圖	熱浸鋅	9		9	件	21.976	197.780	
32a	A版新增	J835-ST126a	鐵件加工圖	熱浸鋅	9		9	件	1.657	14.913	



美特鋁質有限公司
MIDI Aluminium Fabricator Ltd.

工程號: J-835 計算: 夏之川 日期: 2016.12.16 送呈: 施哥

地盤名稱: 將軍澳60D平台 核對: 日期: 副本:

項目類別: GLASS WALL 批准: 日期: 鐵件總重量KG: 6475.272 此BM依據 資料計算

BM編號: 修改版次: B A/C Code: 鐵件總重量KG: 6475.272

序號	修改內容	鐵件圖號	鐵件名稱	顏色	實用	後備	總數	單位	單件/件 (kg)	總重量 (kg)	備注
33		J835-ST127	鐵件加工圖	熱浸鋅	120		120	件	1.188	142.505	
34	B版新增	J835-ST155a	鐵件加工圖	熱浸鋅	1		1	件	128.092	128.092	
35											
36											
37											

圖則登記表
DRAWING REGISTER

工程名稱 Project Title: 將軍澳66D平台		接收日期 Receiving Date (適用於客戶圖則)												
GLASS WALL 彎弧位鐵件加工圖		年												
工程編號 Project No: 835		月												
		日												

分發予 Distributed To		發出日期 Issued Date												
		年	16	17	17									
		月	12	2	3									
		日	16	7	8									

圖則編號 Drg. No.	圖則名稱 Drawing Title
J835-ST95	鐵件加工圖
J835-ST96	鐵件加工圖
J835-ST97	鐵件加工圖
J835-ST98	鐵件加工圖
J835-ST99	鐵件加工圖
J835-ST100	鐵件加工圖
J835-ST101	鐵件加工圖
J835-ST102	鐵件加工圖
J835-ST103	鐵件加工圖
J835-ST104	鐵件加工圖
J835-ST105	鐵件加工圖
J835-ST106	鐵件加工圖
J835-ST107	鐵件加工圖
J835-ST108	鐵件加工圖
J835-ST109	鐵件加工圖
J835-ST110	鐵件加工圖
J835-ST111	鐵件加工圖
J835-ST112	鐵件加工圖
J835-ST113	鐵件加工圖
J835-ST114	鐵件加工圖
J835-ST115	鐵件加工圖
J835-ST116	鐵件加工圖
J835-ST117	鐵件加工圖
J835-ST118	鐵件加工圖
J835-ST119	鐵件加工圖
J835-ST120	鐵件加工圖

修訂編號 Revision No.														
-	A	-												
-	A	-												
-	A	-												
-	A	-												
-	A	-												
-	A	-												
-	A	-												
-	A	-												
-	A	-												
-	A	-												
-	A	-												
-	A	-												
-	A	-												
-	A	-												
-	A	-												
-	-	-												
-	-	-												
-	-	-												

圖則登記表
DRAWING REGISTER

工程名稱 Project Title: 將軍澳66D平台		接收日期 Receiving Date (適用於客戶圖則)									
GLASS WALL 彎弧位鐵件加工圖		年									
工程編號 Project No: 835		月									
分發予 Distributed To		日									
		發出日期 Issued Date									
		年	16	17	17						
		月	12	2	3						
		日	16	7	8						
圖則編號 Drg. No.	圖則名稱 Drawing Title	修訂編號 Revision No.									
J835-ST121	鐵件加工圖	-	-	A							
J835-ST121R	鐵件加工圖			新增							
J835-ST122	鐵件加工圖	-	-	A							
J835-ST123	鐵件加工圖	-	-	A							
J835-ST124	鐵件加工圖	-	-	A							
J835-ST124a	鐵件加工圖			新增							
J835-ST124b	鐵件加工圖			新增							
J835-ST125	鐵件加工圖	-	-	A							
J835-ST125a	鐵件加工圖			新增							
J835-ST125b	鐵件加工圖			新增							
J835-ST126	鐵件加工圖	-	A	-							
J835-ST126a	鐵件加工圖		新增	-							
J835-ST127	鐵件加工圖	-	-	-							
J835-ST155a	鐵件加工圖			新增							
J835-LK41	位置圖	-	-	A							
J835-LK42	位置圖	-	-	-							
J835-LK43	位置圖	-	-	-							
J835-LK44	位置圖	-	-	A							
J835-LK45	位置圖	-	-	A							
J835-LK46	位置圖	-	-	A							
J835-LK47	位置圖	-	-	A							
J835-LK48	位置圖	-	-	-							
J835-LK49	位置圖	-	-	-							
J835-LK50	位置圖	-	-	-							
J835-LK51	位置圖	-	-	-							
J835-LK52	位置圖	-	-	-							

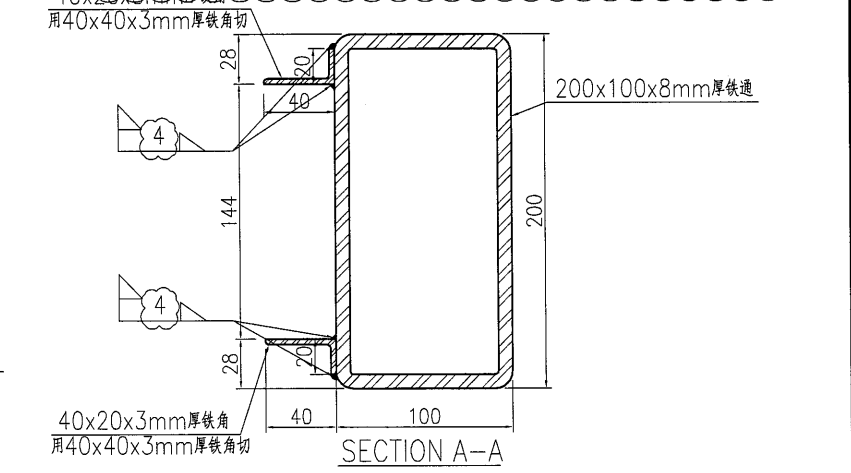
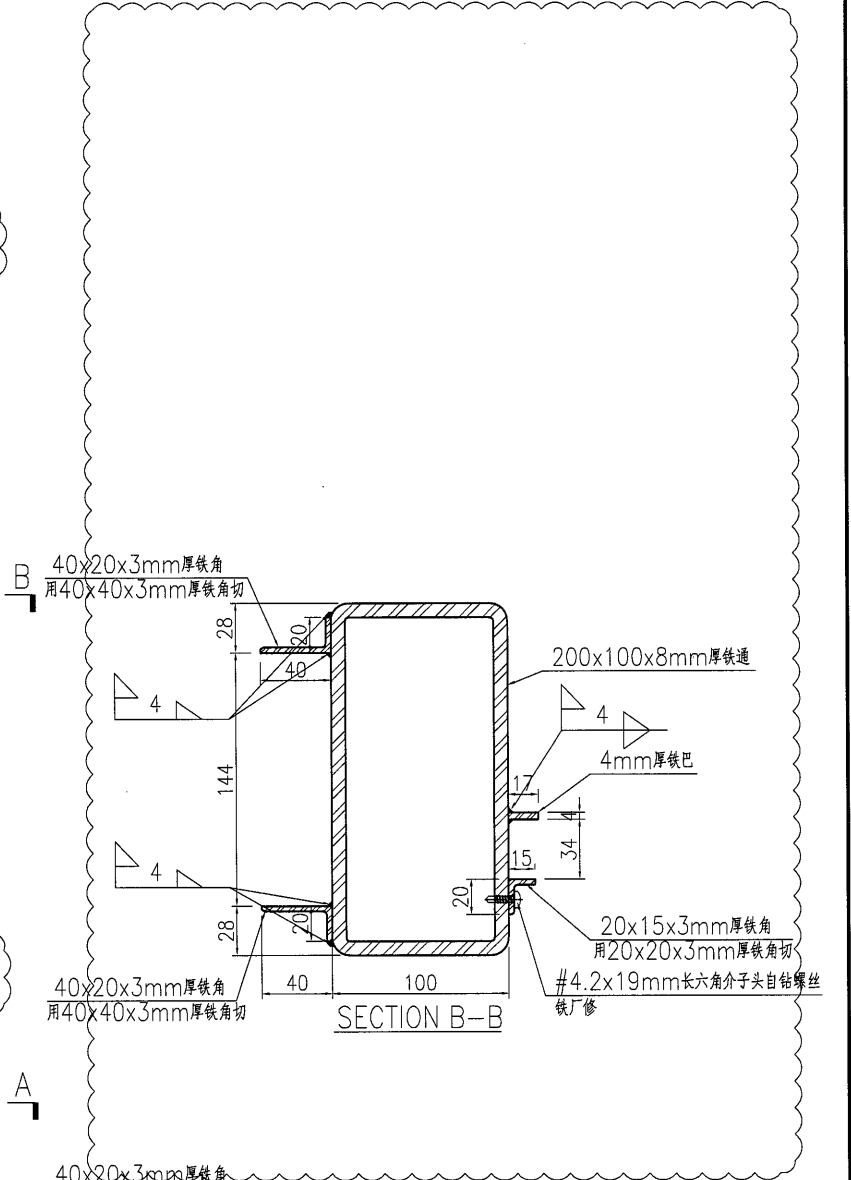
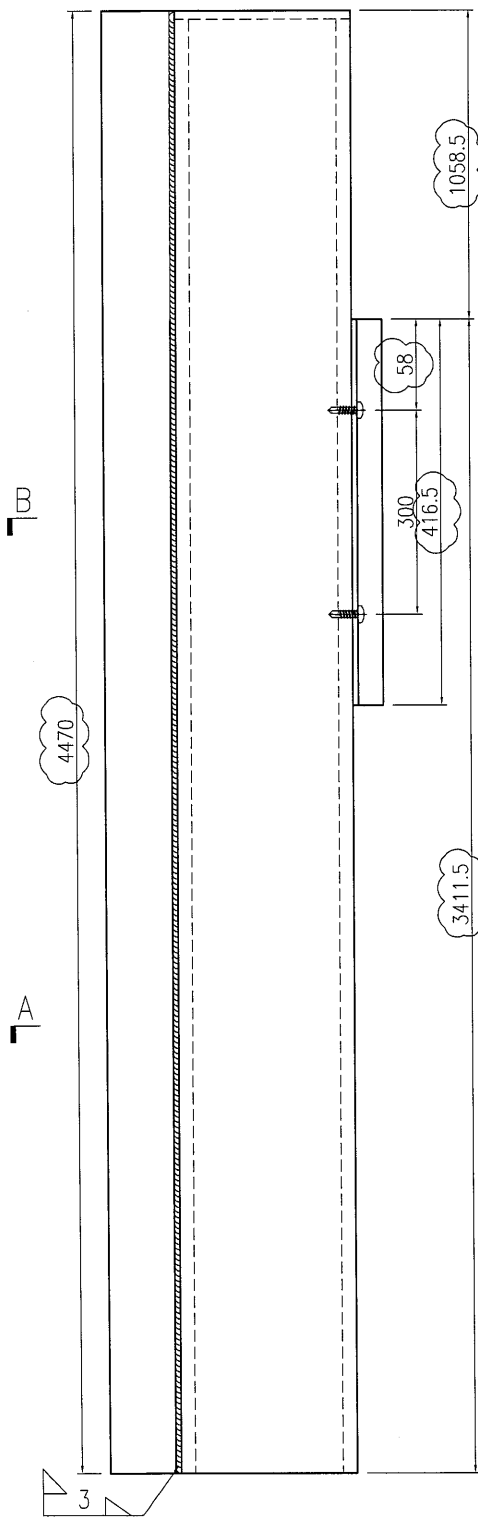
圖則登記表
DRAWING REGISTER

接收日期 Receiving Date (適用於客戶圖則)									
工程名稱 Project Title: 將軍澳66D平台	年								
GLASS WALL 彎弧位鐵件加工圖	月								
工程編號 Project No: 835	日								
分發予 Distributed To					發出日期 Issued Date				
	年	16	17	17					
	月	12	2	3					
	日	16	7	8					
圖則編號 Drg. No.	圖則名稱 Drawing Title			修訂編號 Revision No.					
J835-LK53	位置圖			-	-	-			

 美特鋁質 有限公司
MIDI Aluminium Fabricator Ltd.

产品编号	L(MM)	数量	A	N	M	B	N1	M1	备注
		1							

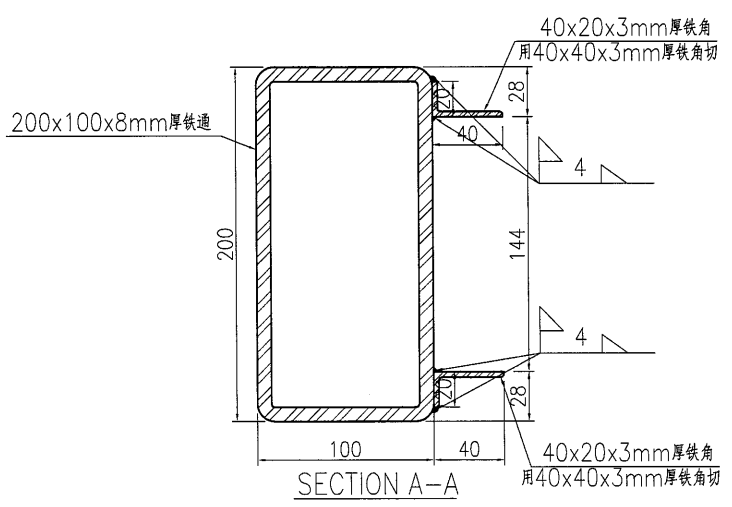
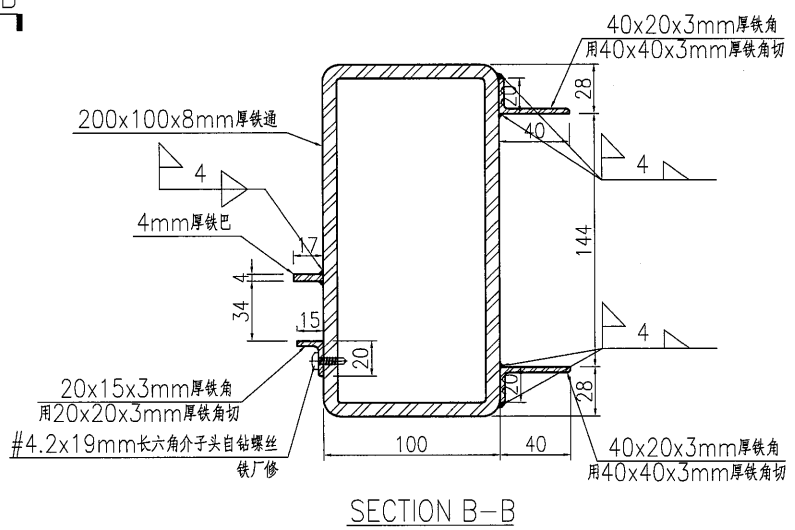
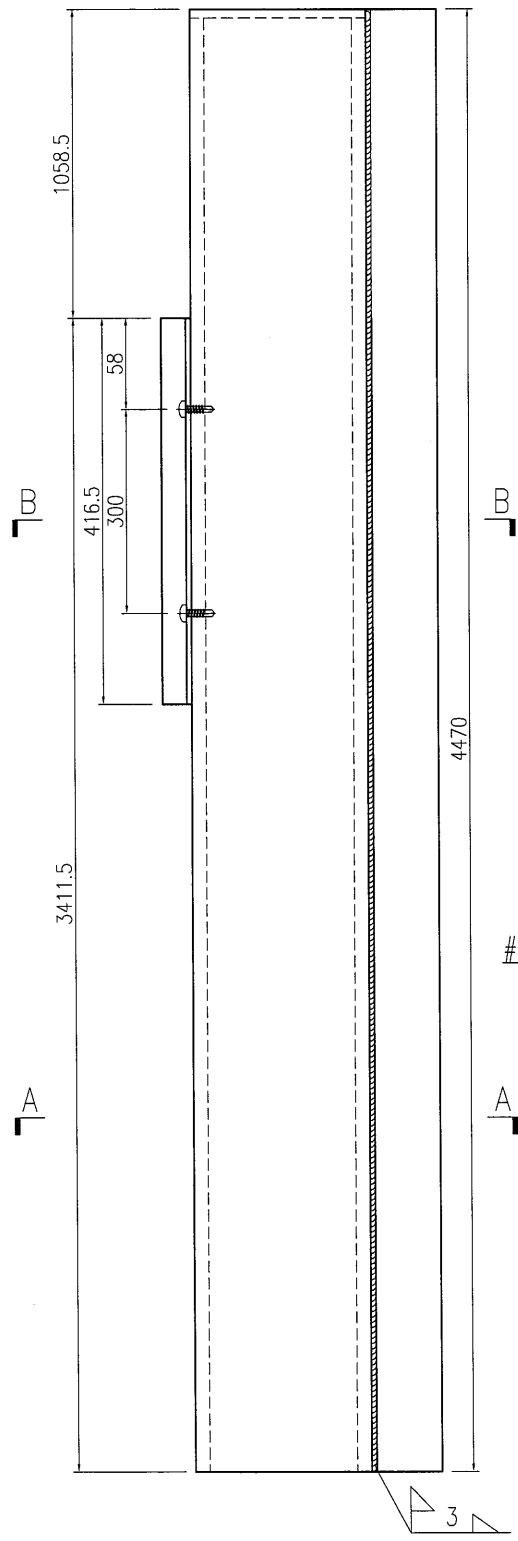
工程號	J835	地盤	將軍澳66D平台
-----	------	----	----------



名稱	鐵件加工圖	制圖	曾建平	2016-12-16	修改	A	
材料	詳見加工圖	復核			日期	2017-03-08	
顏色	熱浸鍍鋅+噴瀝青油	批准			圖號	J835-ST121	

 美特鋁質 有限公司 MIDI Aluminium Fabricator Ltd.			
工程號	J835	地盤	將軍澳66D平台

产品编号	L(MM)	数量	A	N	M	B	N1	M1	备注
		1							



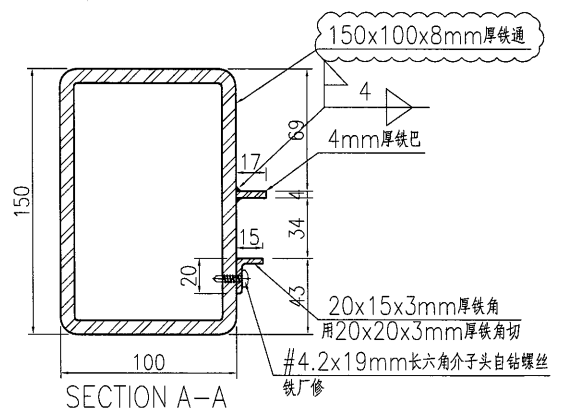
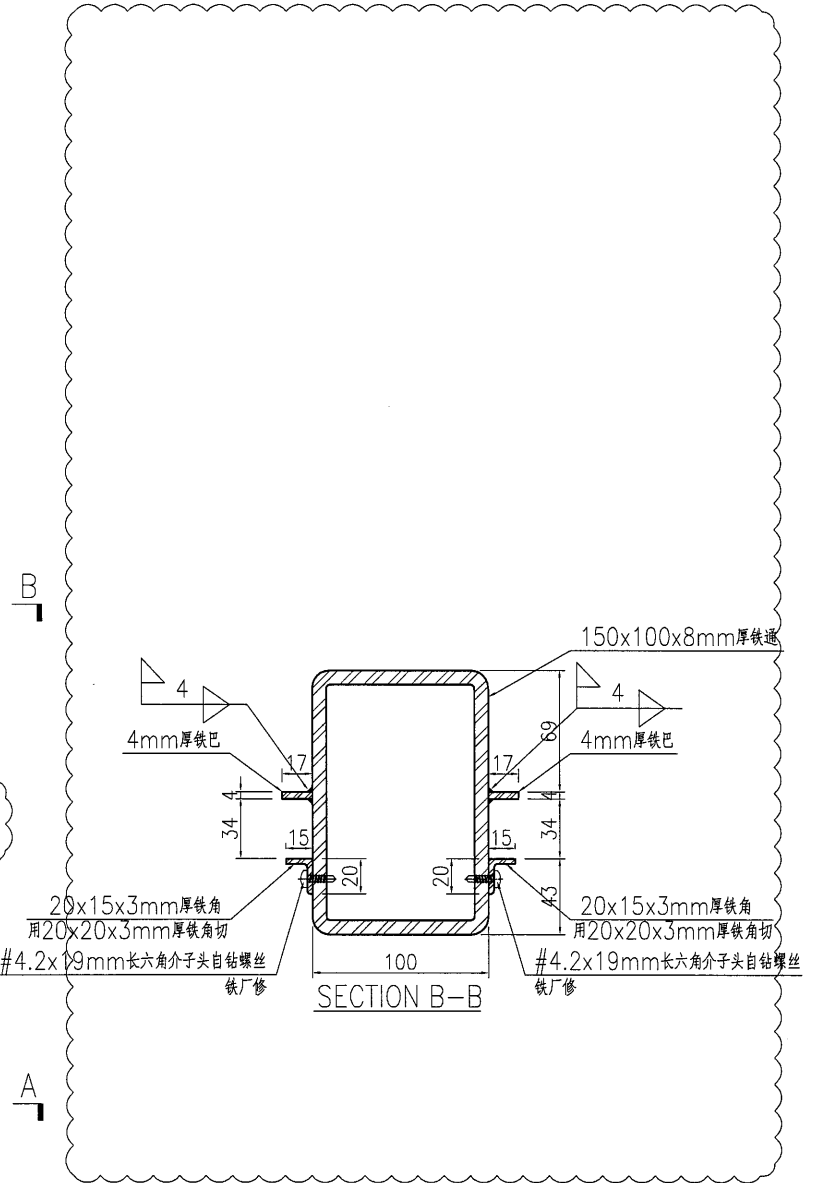
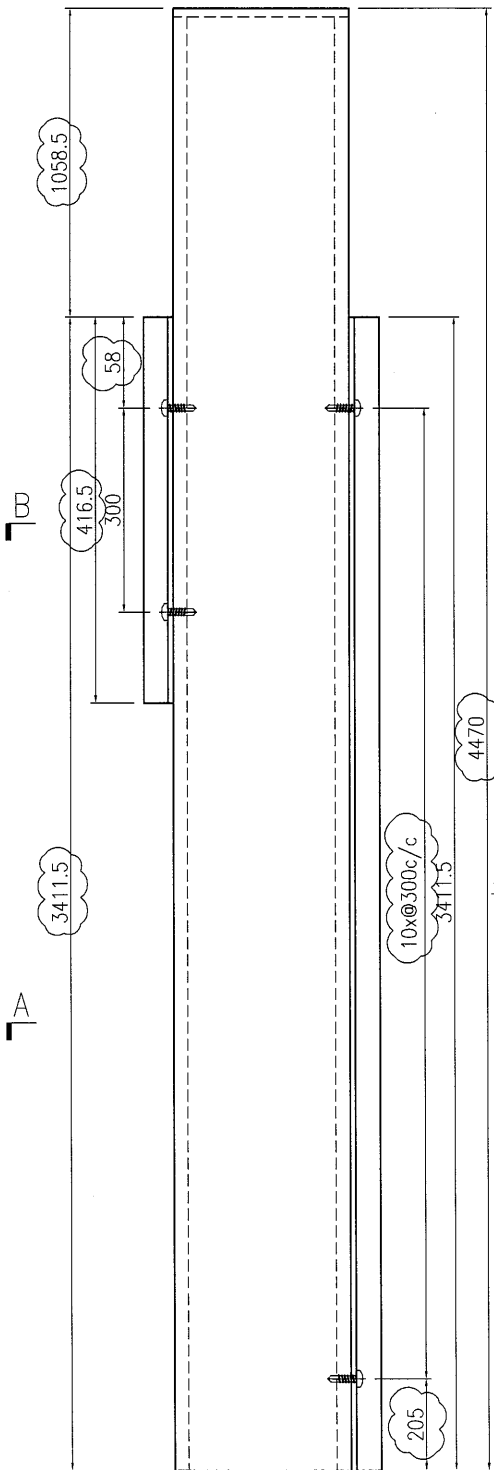
名稱	鐵件加工圖	制圖	曾建平	2016-12-16	修改			
材料	詳見加工圖	復核			日期			
顏色	熱浸鍍鋅+噴瀝青油	批准			圖號	J835-ST121R		



美特鋁質 有限公司
MIDI Aluminium Fabricator Ltd.

产品编号	L(MM)	数量	A	N	M	B	N1	M1	备注
		3							

工程號	J835	地盤	將軍澳66D平台
-----	------	----	----------



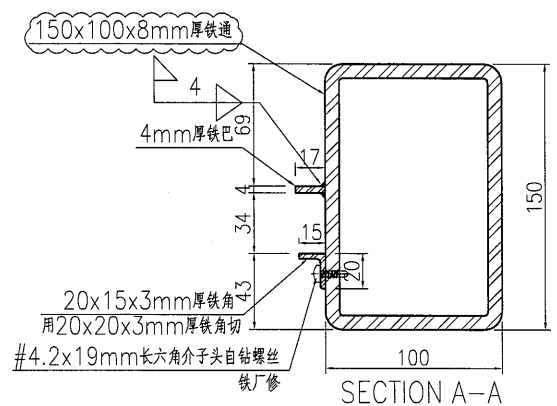
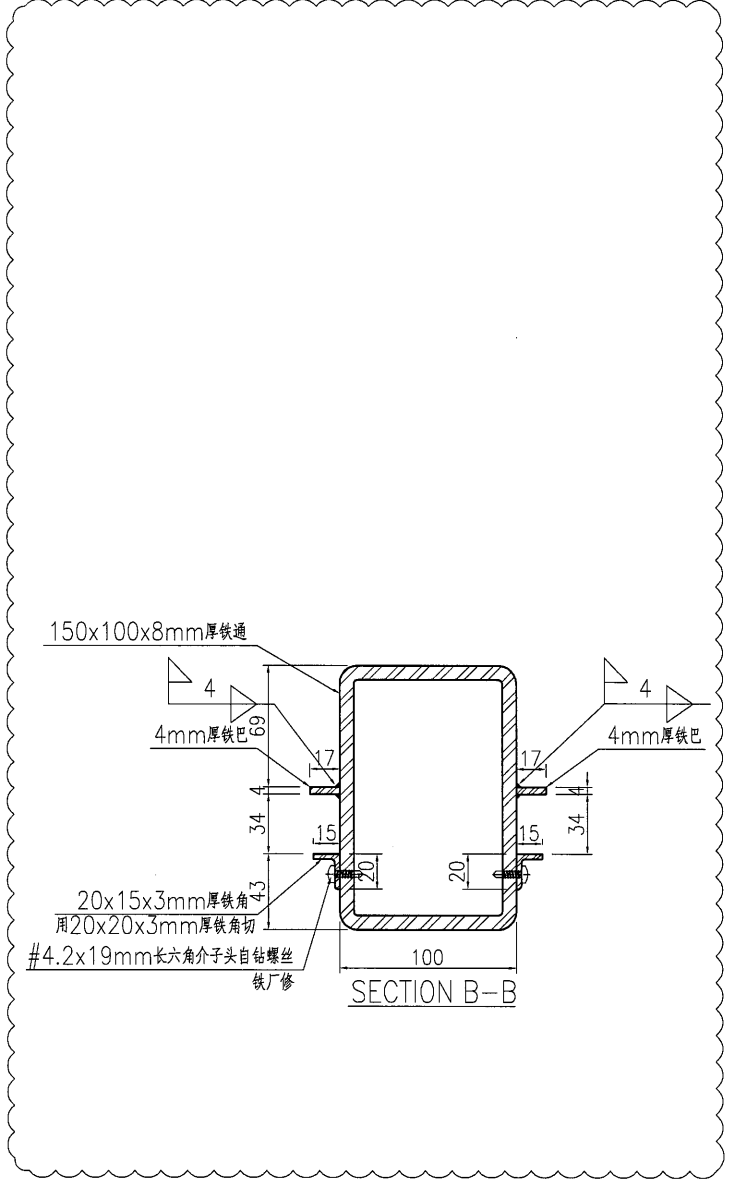
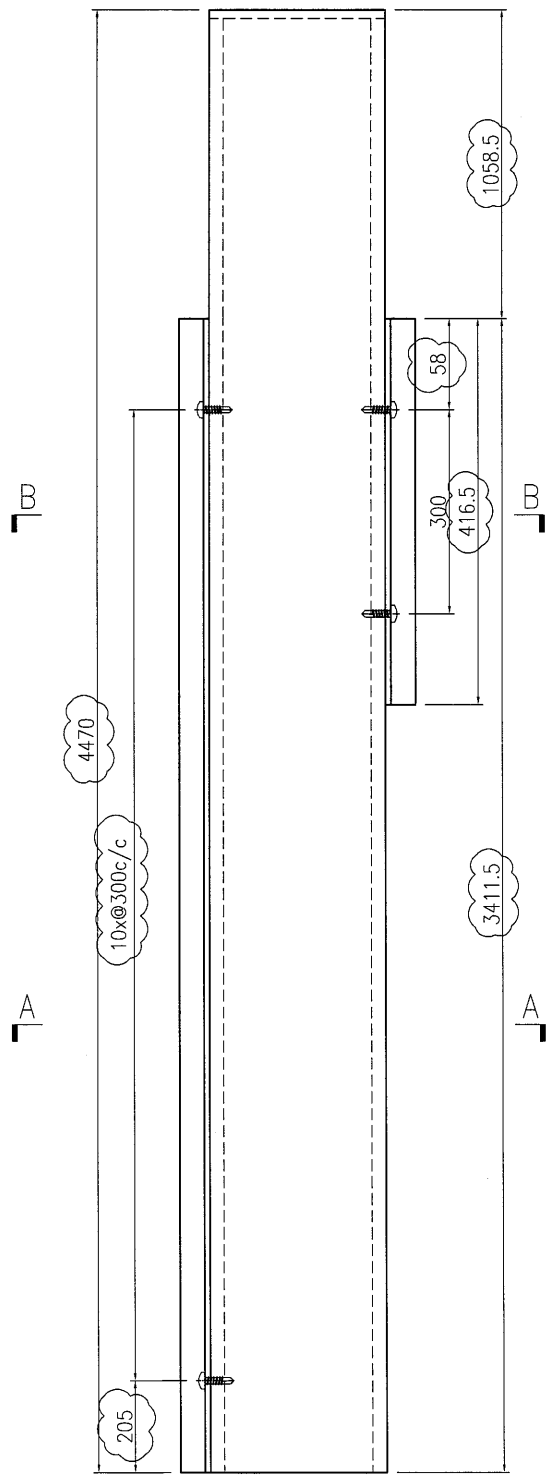
名稱	鐵件加工圖	制圖	曾建平	2016-12-16	修改	A	
材料	詳見加工圖	復核			日期	2017-03-08	
顏色	熱浸鍍鋅+噴瀝青油	批准			圖號	J835-ST122	



美特鋁質 有限公司
MIDI Aluminium Fabricator Ltd.

产品编号	L(MM)	数量	A	N	M	B	N1	M1	备注
		3							

工程號	J835	地盤	將軍澳66D平台
-----	------	----	----------



名稱	鐵件加工圖	制圖	曾建平	2016-12-16	修改	A	
材料	詳見加工圖	復核			日期	2017-03-08	
顏色	熱浸鍍鋅+噴瀝青油	批准			圖號	J835-ST123	

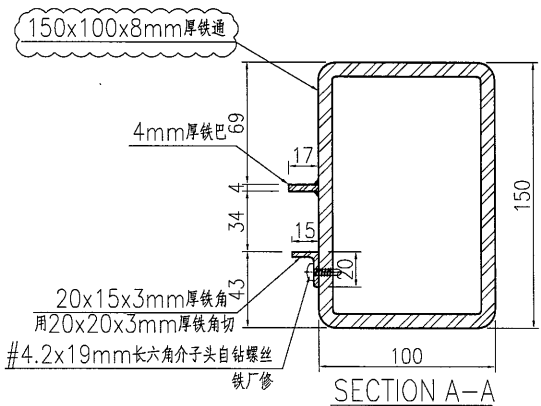
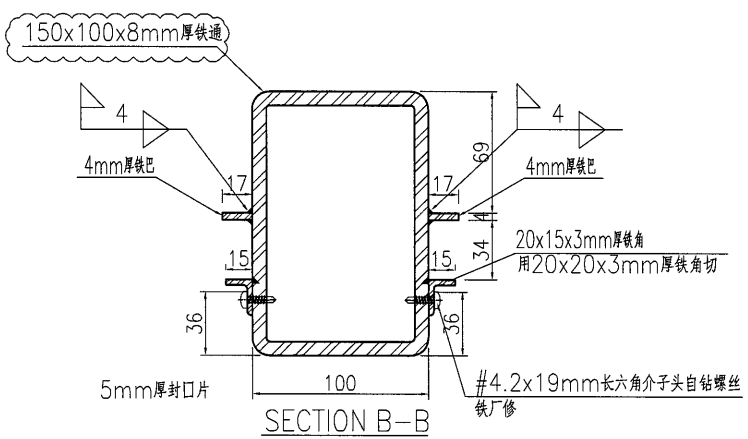
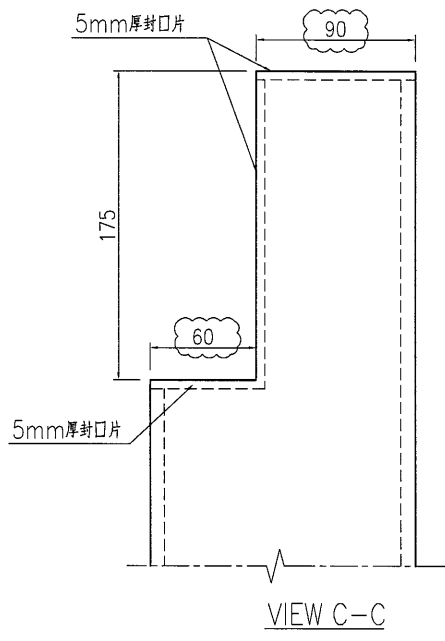
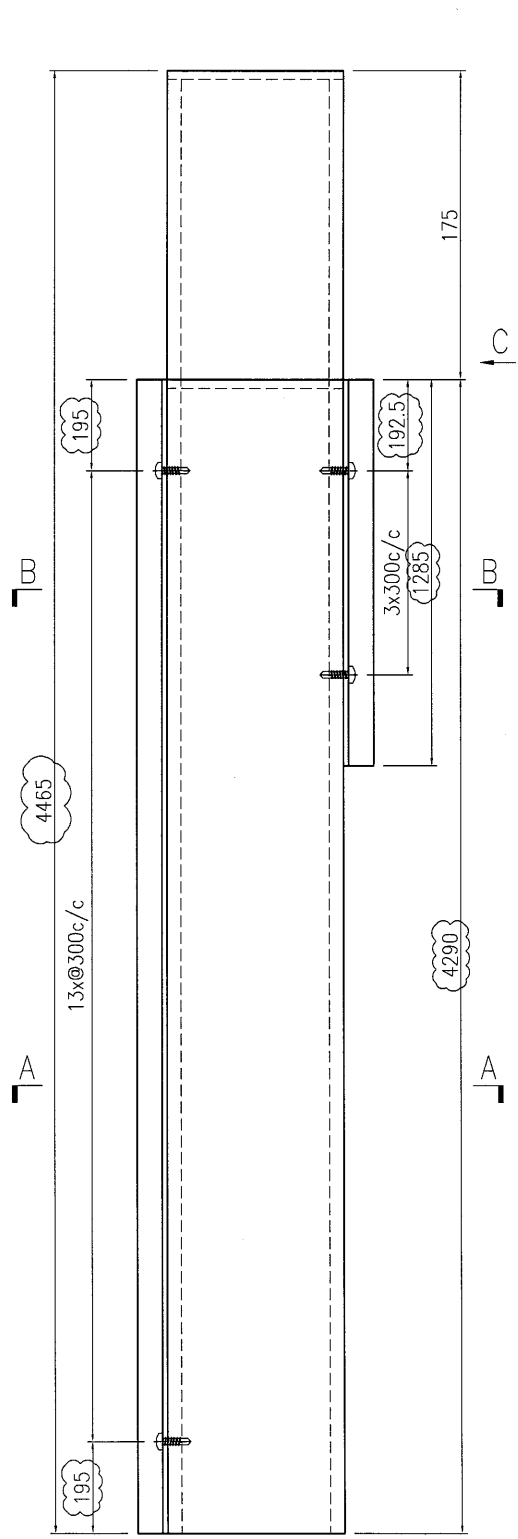
EG-DWG3



美特鋁質 有限公司
MIDI Aluminium Fabricator Ltd.

产品编号	L(MM)	数量	A	N	M	B	N1	M1	备注
		2							

工程號	J835	地盤	將軍澳66D平台
-----	------	----	----------



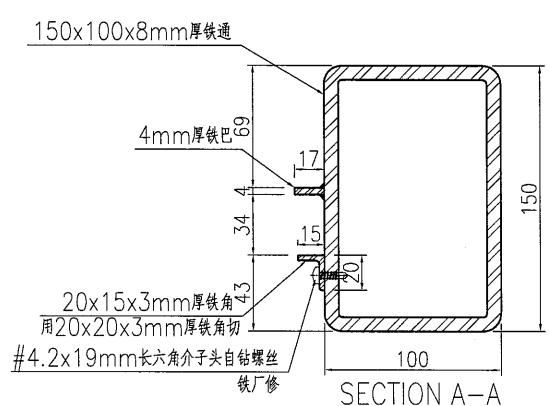
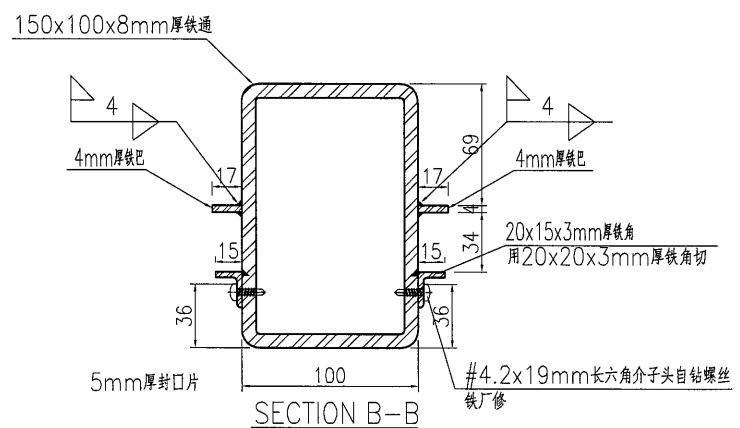
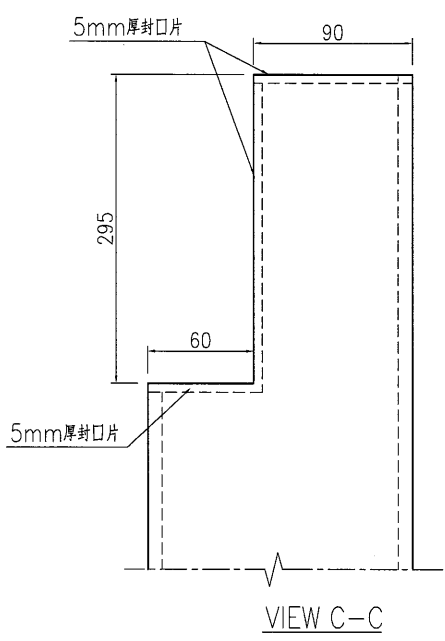
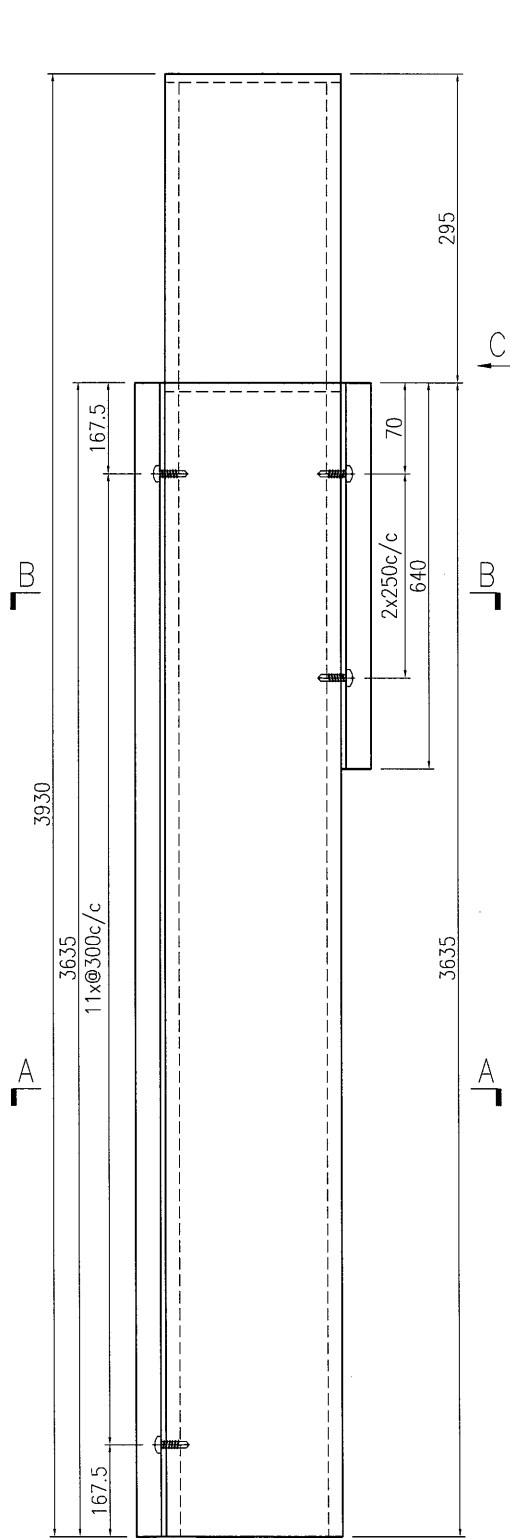
名稱	鐵件加工圖	制圖	曾建平	2016-12-16	修改	A	
材料	詳見加工圖	復核			日期	2017-03-08	
顏色	熱浸鍍鋅+噴瀝青油	批准			圖號	J835-ST124	



美特鋁質 有限公司
MIDI Aluminium Fabricator Ltd.

产品编号	L(MM)	数量	A	N	M	B	N1	M1	备注
		1							

工程號	J835	地盤	將軍澳66D平台
-----	------	----	----------



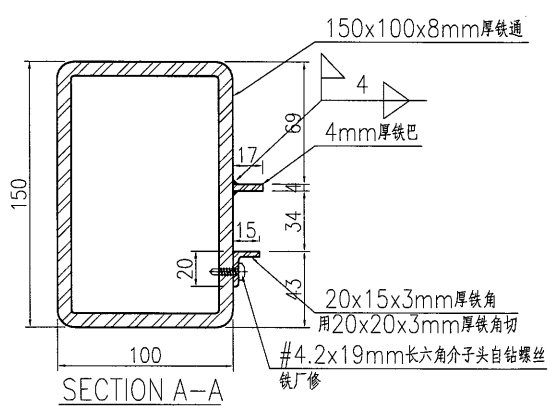
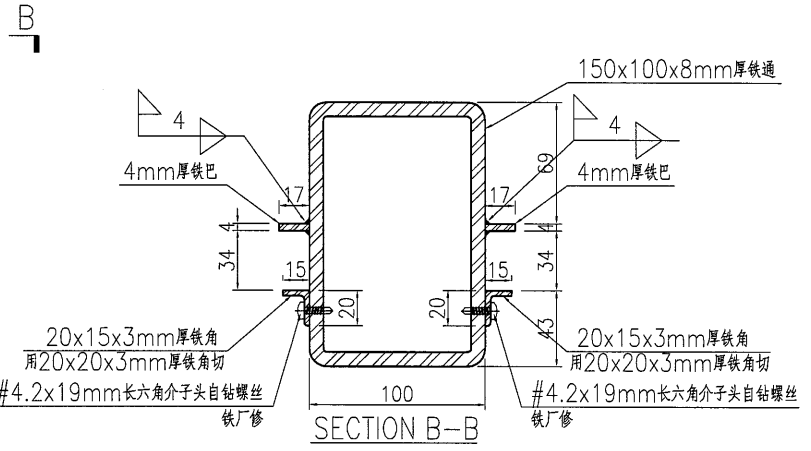
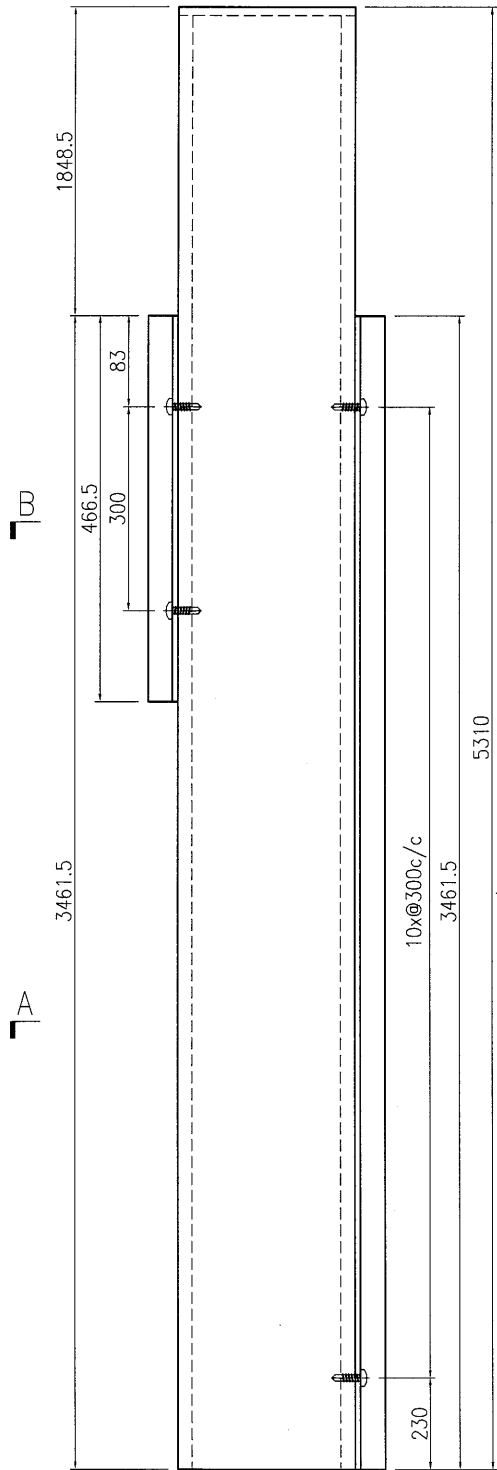
名稱	鐵件加工圖	制圖	曾建平	2016-12-16	修改			
材料	詳見加工圖	復核			日期			
顏色	熱浸鍍鋅+噴瀝青油	批准			圖號	J835-ST124a		



美特鋁質 有限公司
MIDI Aluminium Fabricator Ltd.

产品编号	L(MM)	数量	A	N	M	B	N1	M1	备注
		2							

工程號	J835	地盤	將軍澳66D平台
-----	------	----	----------



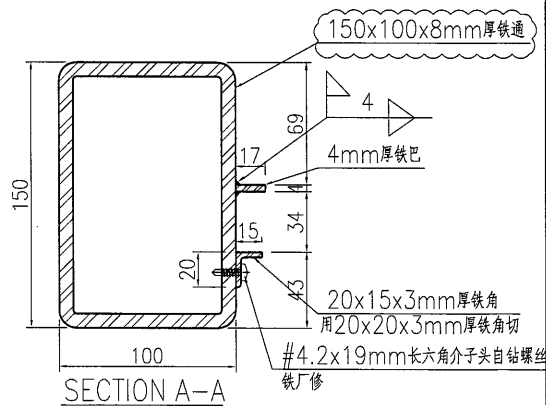
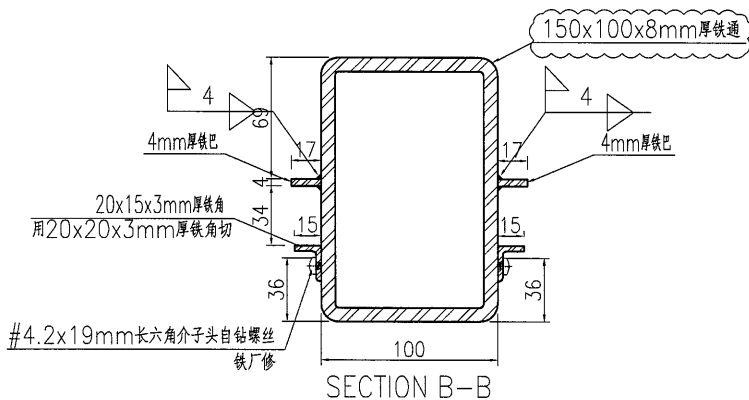
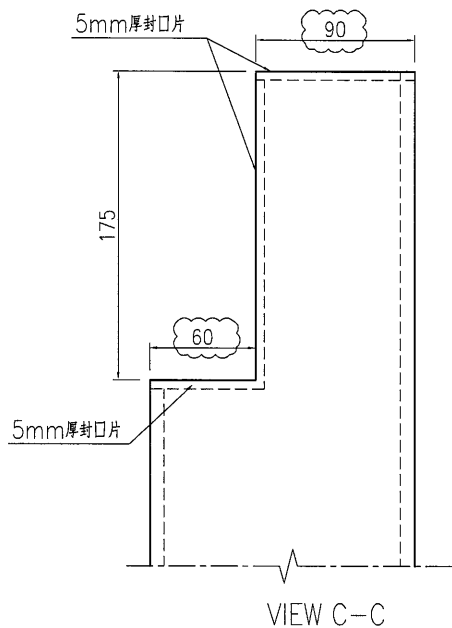
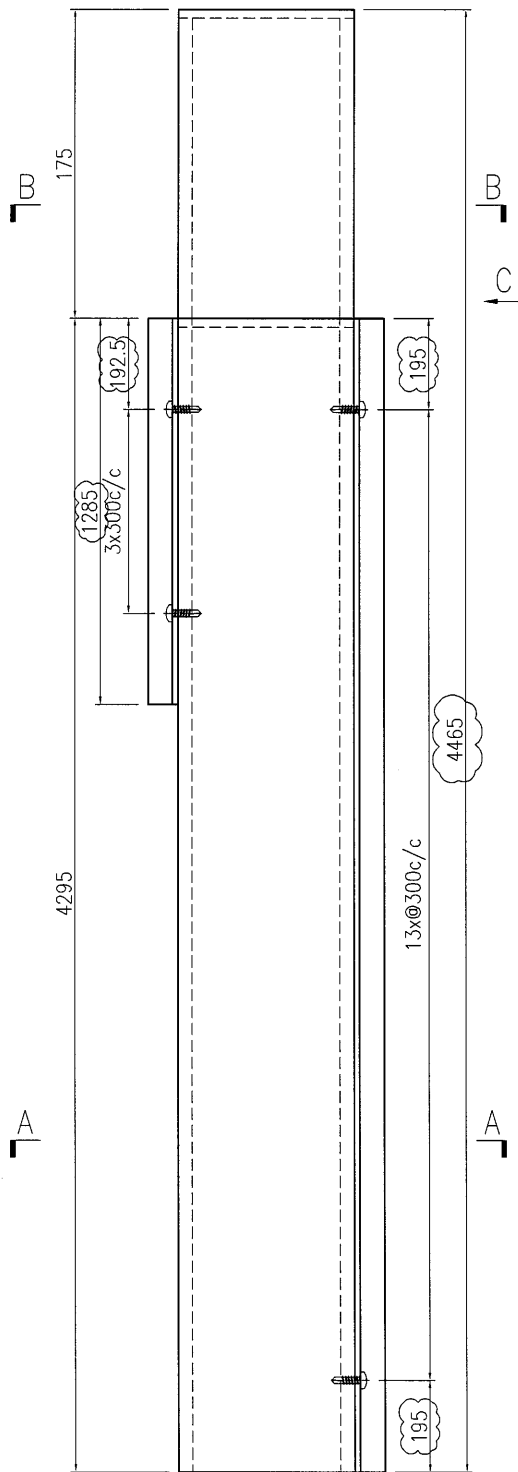
名稱	鐵件加工圖	制圖	曾建平	2016-12-16	修改			
材料	詳見加工圖	復核			日期			
顏色	熱浸鍍鋅+噴瀝青油	批准			圖號	J835-ST124b		



美特鋁質 有限公司
MIDI Aluminium Fabricator Ltd.

产品编号	L(MM)	数量	A	N	M	B	N1	M1	备注
		2							

工程號	J835	地盤	將軍澳66D平台
-----	------	----	----------

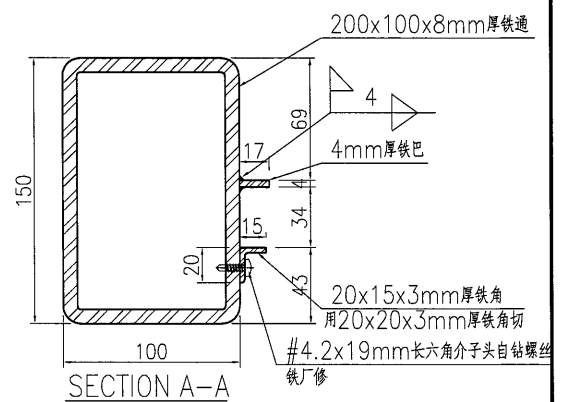
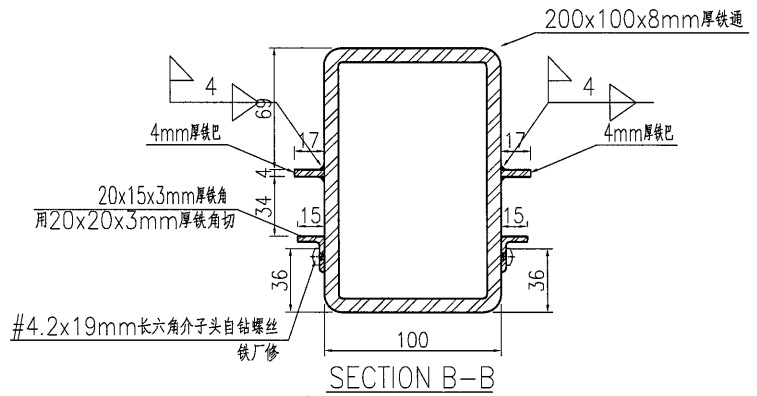
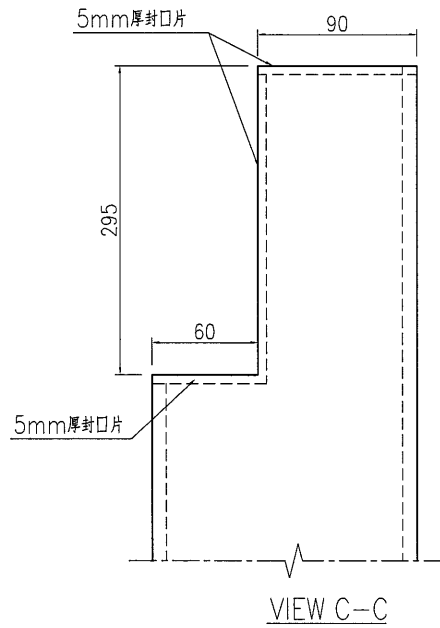
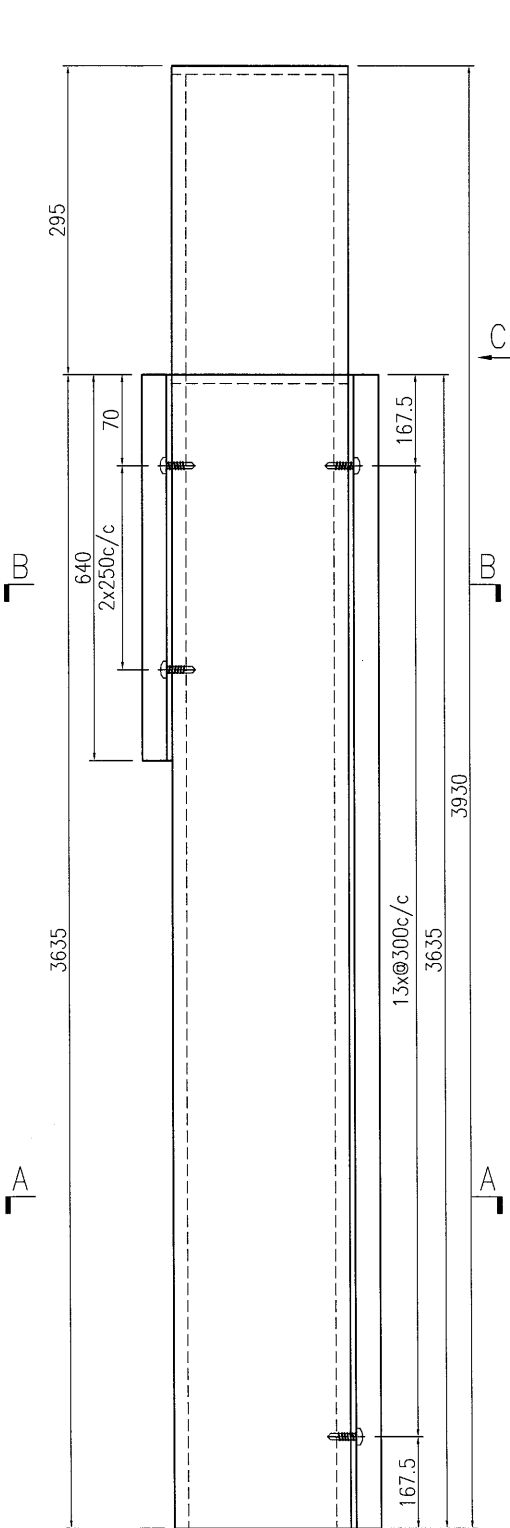


名稱	鐵件加工圖	制圖	曾建平	2016-12-16	修改	A		
材料	詳見加工圖	復核			日期	2017-03-08		
顏色	熱浸鍍鋅+噴瀝青油	批准			圖號	J835-ST125		

美特鋁質 有限公司
MIDI Aluminium Fabricator Ltd.

产品编号	L(MM)	数量	A	N	M	B	N1	M1	备注
		1							

工程號 J835 地盤 將軍澳66D平台



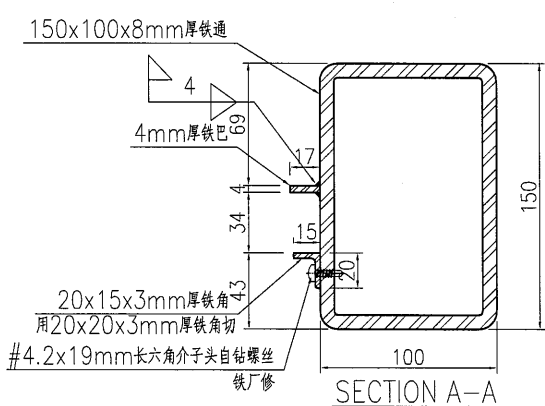
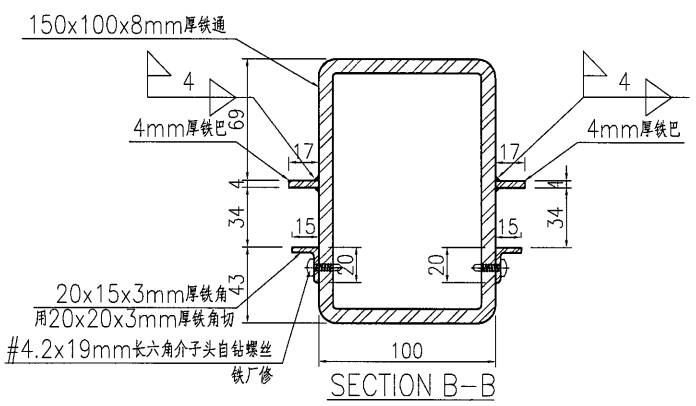
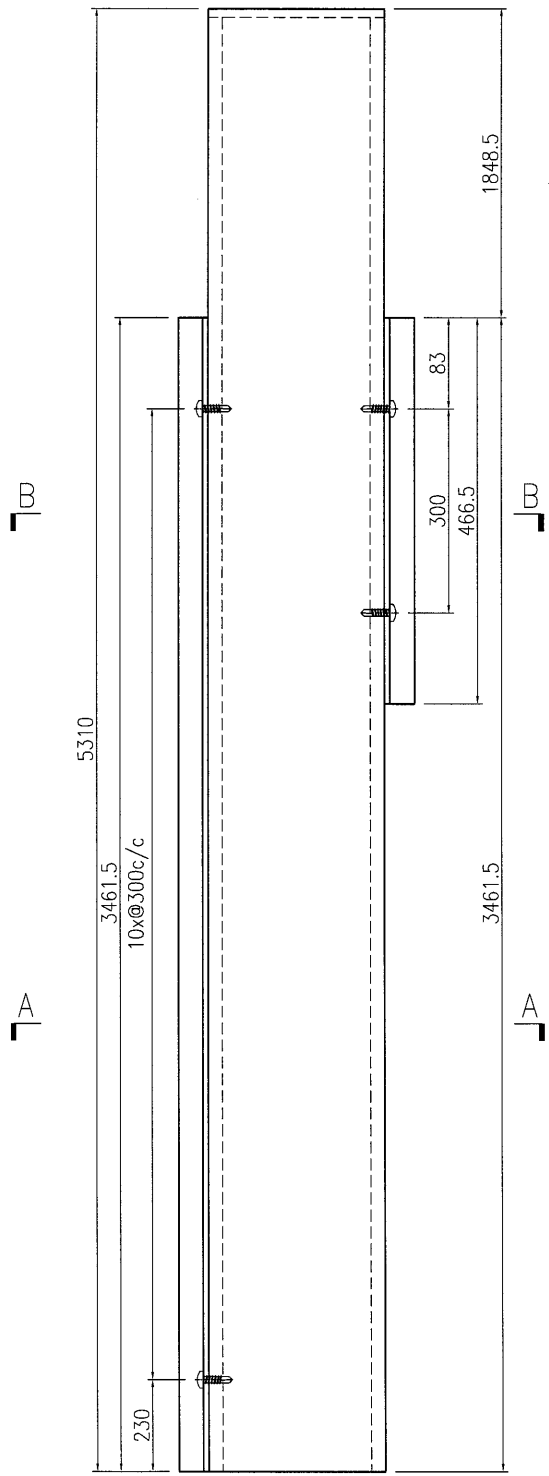
名稱	鐵件加工圖	制圖	曾建平	2016-12-16	修改			
材料	詳見加工圖	復核			日期			
顏色	熱浸鍍鋅+噴瀝青油	批准			圖號	J835-ST125a		



美特鋁質 有限公司
MIDI Aluminium Fabricator Ltd.

产品编号	L(MM)	数量	A	N	M	B	N1	M1	备注
		2							

工程號	J835	地盤	將軍澳66D平台
-----	------	----	----------



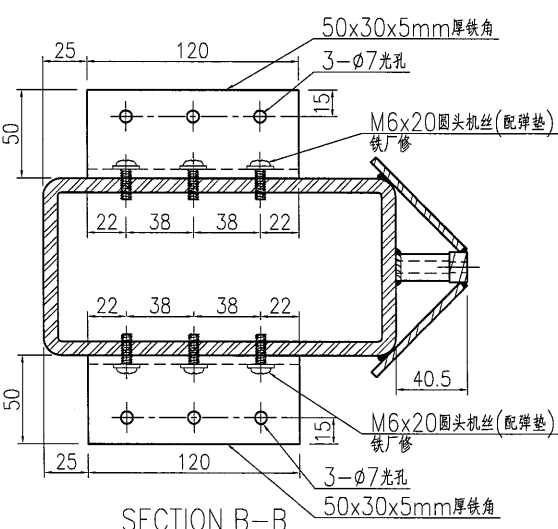
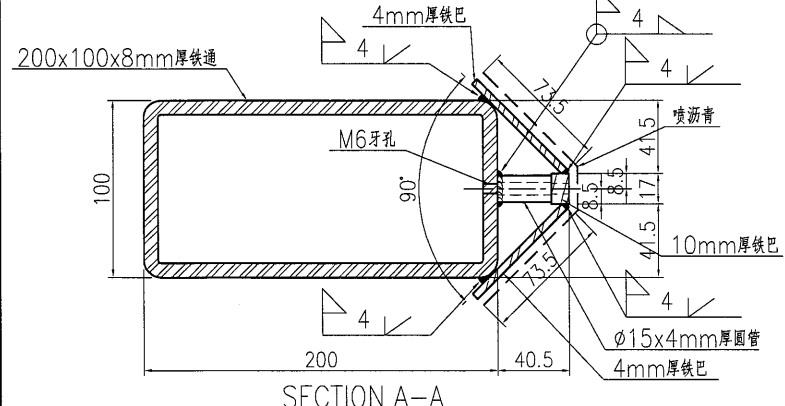
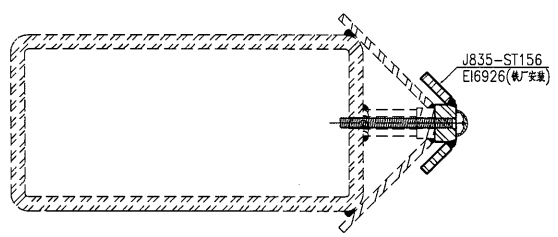
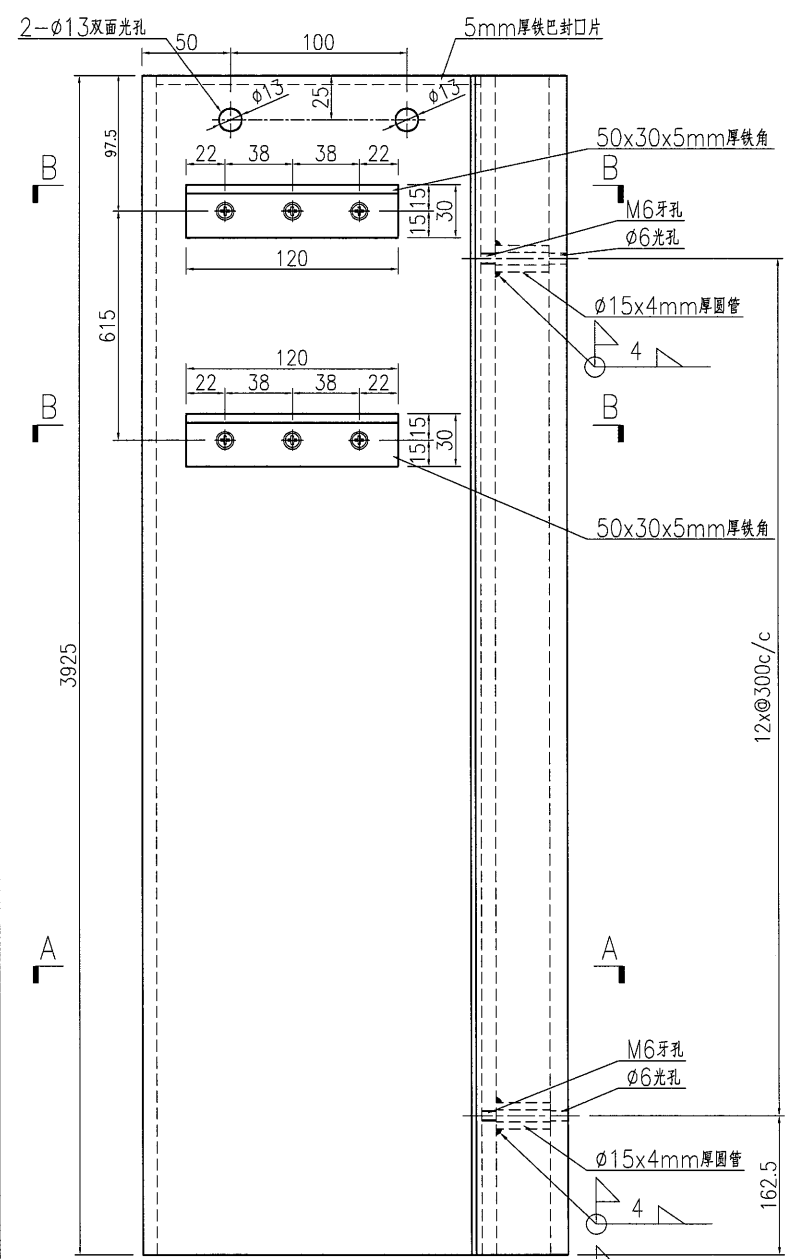
名稱	鐵件加工圖	制圖	曾建平	2016-12-16	修改		
材料	詳見加工圖	復核			日期		
顏色	熱浸鍍鋅+噴瀝青油	批准			圖號	J835-ST125b	



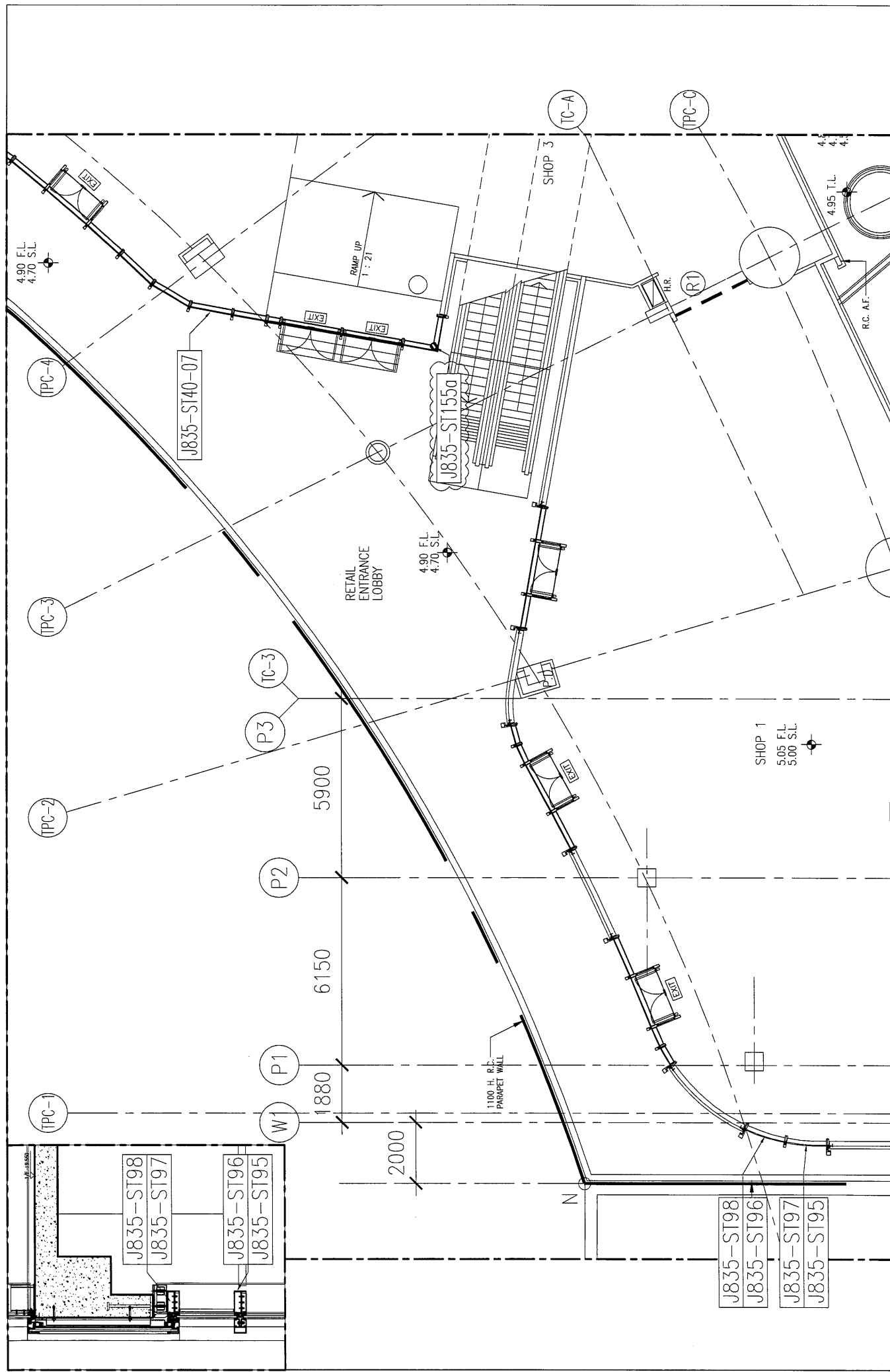
美特鋁質 有限公司
MIDI Aluminium Fabricator Ltd.

产品编号	L(MM)	数量	A	N	M	B	N1	M1	备注
		1							

工程號	J835	地盤	將軍澳66D平台
-----	------	----	----------

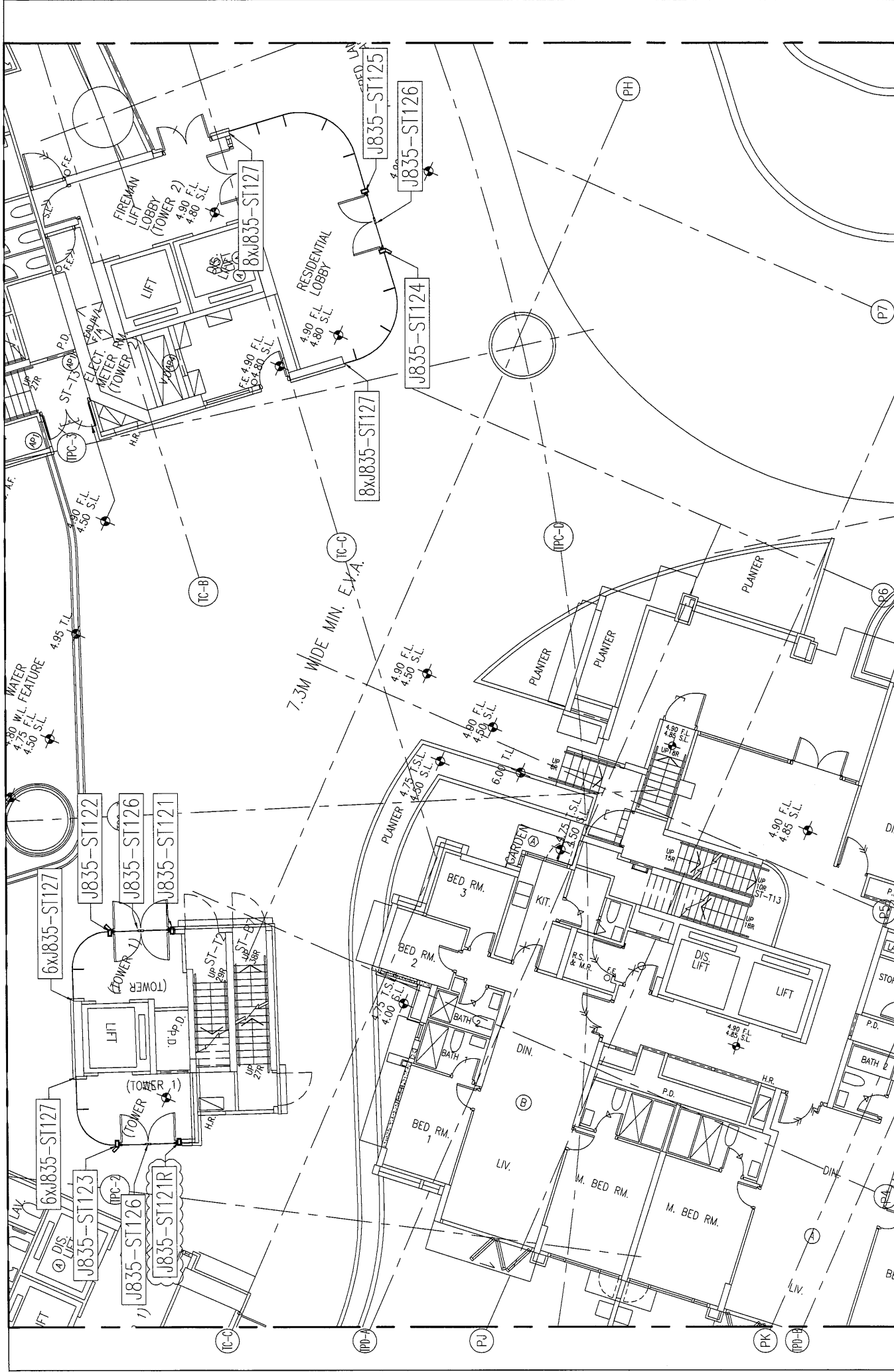


名稱	鐵件加工圖	制圖	曾建平	2016-12-16	修改				
材料	詳見加工圖	復核			日期				
顏色	熱浸鍍鋅+噴瀝青油	批准			圖號	J835-ST155a			

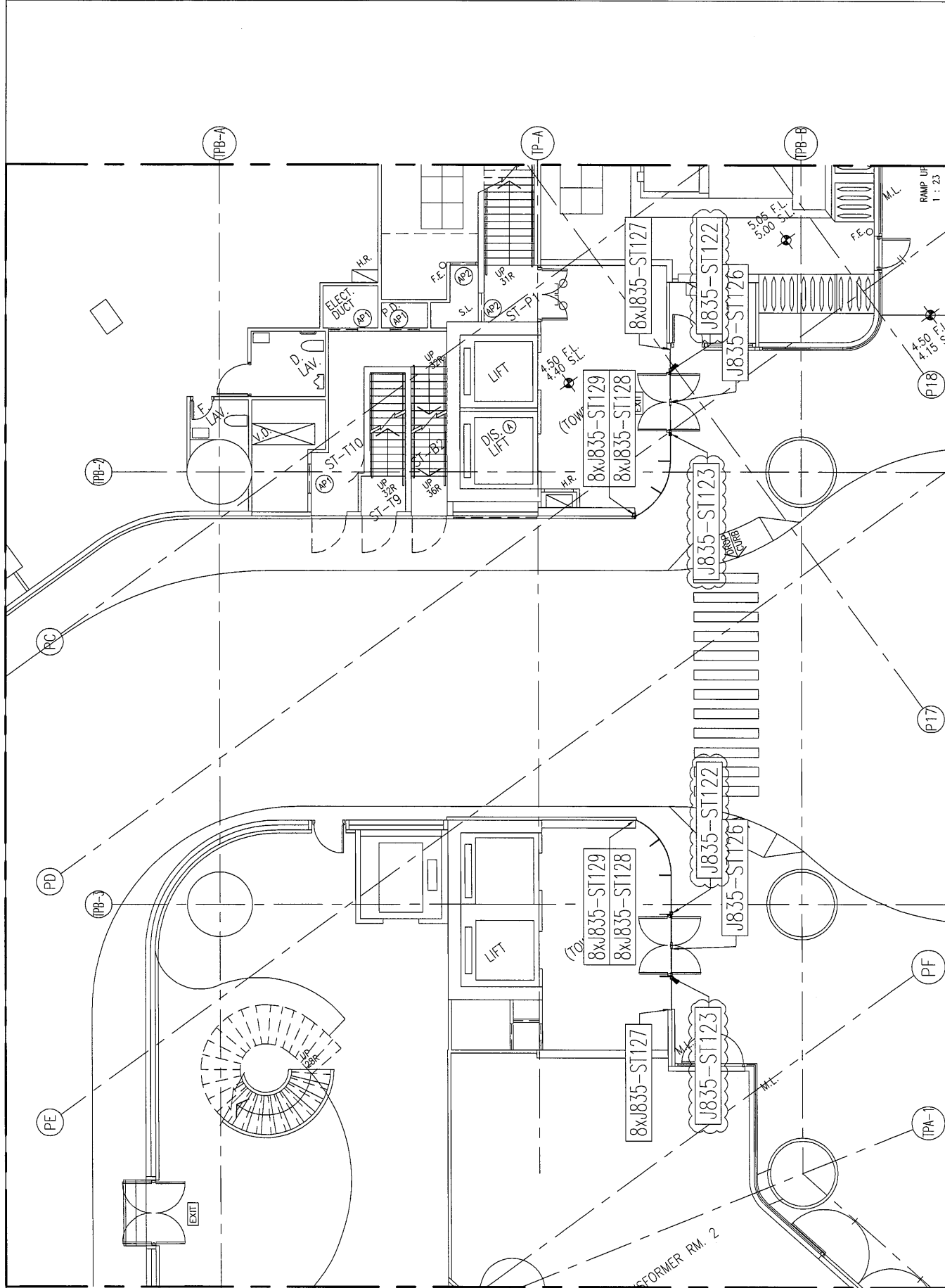


 美特鋁質 有限公司 MIDI Aluminium Fabricator Ltd.	工程號: J-835 地盤: 將軍澳66D平台	窗號: - 顏色:	數量: - 位置: -	繪圖: 曾建平 校核:	日期: 2016-12-16 批准:	日期: 採用: 地盤 工廠口	名稱: 鐵件位置圖 版次:	圖號: J835-LK41 版次: A
------------------------------------------------------------------------------------------------------------------------------------------	----------------------------	--------------	----------------	----------------	-----------------------	-------------------	------------------	------------------------

18



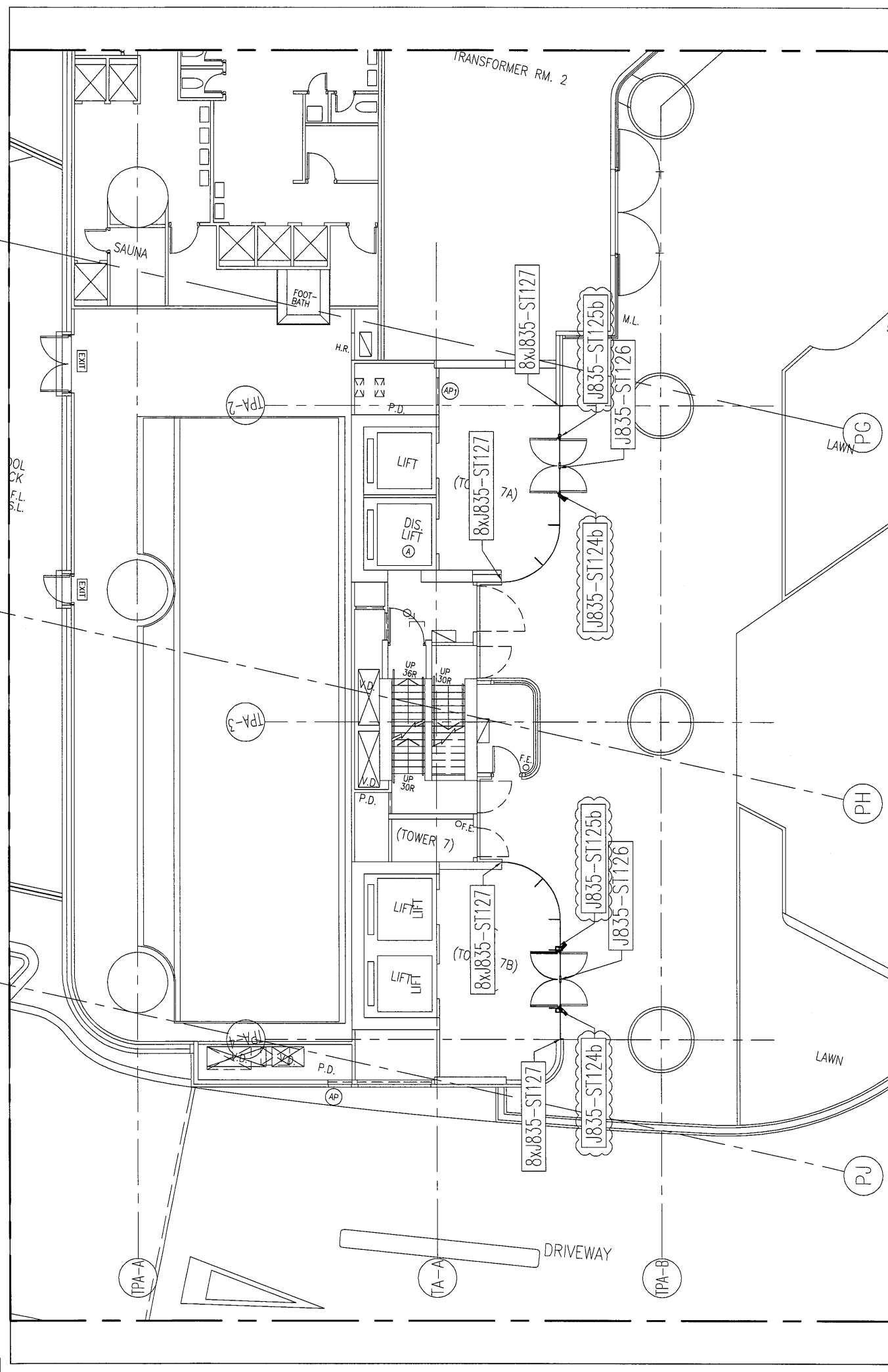
 美特鋁質有限公司 MIDI Aluminium Fabricator Ltd.	工程號: J-835 地盤: 將軍澳66D平台	窗號: - 顏色:	數量: - 位置:	繪圖: 曾建平 校核:	日期: 2016-12-16	批准:	日期:	名稱: 鐵件位置圖 圖號: J835-LK44	版次: A
	採用: <input type="checkbox"/> 地盤 <input type="checkbox"/> 工廠口	校核:	日期:	日期:	採用: <input type="checkbox"/> 地盤 <input type="checkbox"/> 工廠口	日期:	版次:	版次: A	版次: A

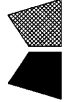


工程號 : J-835 地盤:將軍澳66D平台	窗號 : -	數量 : -	日期: 2016-12-16	批准:	日期:	名稱: 鐵件位置圖	圖号: J835-LK46
顏色 :	位置 : -	校核:	日期:	採用: 地盤 <input checked="" type="checkbox"/> 工廠口	版次:	版次: A	

美特鋁質有限公司
MIDI Aluminium Fabricator Ltd.





 <p>美特鋁質有限公司 MIDI Aluminium Fabricator Ltd.</p>	<p>工程號: J-835 地盤: 將軍澳66D平台</p>	<p>窗號: - 顏色: -</p>	<p>數量: - 位置: -</p>	<p>繪圖: 曾建平 校核: -</p>	<p>日期: 2016-12-16</p>	<p>批准: - 採用: 地盤 工廠口</p>	<p>名稱: 鐵件位置圖</p>	<p>圖號: J835-LK47 版次: A</p>
------------------------------------------------------------------------------------------------------------------------------------------	------------------------------------	------------------------	------------------------	--------------------------	-----------------------	-----------------------------	------------------	--------------------------------