



工程指示 / 要求簡箋(E.I.)

工程指示編號：EI 6547 修改版次：A  
 工程編號：JB35 工程名稱：TK066D 平台  
 工程項目：玻璃牆——確認地盤用鐵件之規格(佐格)  
 收件人：羅小姐 發件人：Eddie 日期：2017.2.7

要求提供 / 確認 事項：

- ( ) 初步鋁料 B.M. ( ) 加工拆圖，然後生產 ( ) 尺寸表
- ( ) 正式鋁料 B.M. ( ) 技術上資料 / 指示 ( ) 報價
- ( ) 配件 B.M. ( ) 樣辦或貨品說明書 ( ) 分判合約
- (x) 其他：\_\_\_\_\_

內容：請於2月2日以前完成上列要求。  
 (\* 驗焊：100%目測 + 20%磁粉焊)

請在 2017.2.2 前完成上列要求。

附有關圖紙 / 文件：

1+29頁

以上項目為：

- 原合約工程包  原合約工程加 / 減賬  新工程報價

原因：-

分發東莞各部門：

- ( ) 生產技術總監  連附件 ( ) 技術部  連附件 ( ) 生產部  連附件 ( ) 機械設計部  連附件
- ( ) 採購部  連附件 ( ) 生產統籌部  連附件
- ( ) 質檢部  連附件 ( ) 會計部  連附件 ( ) 報關組  連附件 ( ) 其他 \_\_\_\_\_  連附件

分發香港各部門：

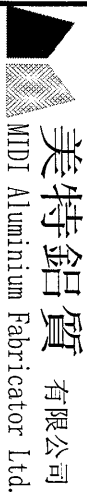
- ( ) 行政部  連附件 ( ) 會計部  連附件 ( ) 統籌部  連附件 ( ) 工程部地盤科文  連附件
- ( ) 採購部  連附件 ( ) QS 部  連附件 ( ) 維修部  連附件 ( ) 其他 \_\_\_\_\_  連附件

傳遞編號：

HK (FTP)

發件人簽署：

項目經理簽署：



美特鋁質 有限公司  
MIDI Aluminium Fabricator Ltd.

工程號: J-835  
地盤名稱: 將軍澳66D平台

計算: 夏之川  
核對:

日期: 2016.12.16  
日期:

送呈: 施哥  
副本:

地盤用鐵件BM表

項目類別: GLASS WALL

批准:

日期:

BM編號:


修改版次: A

A/C Code:

鐵件總重量KG: 6621.326

此BM依據 資料計算

序號	修改內容	鐵件圖號	鐵件名稱	顏色	實用	後備	總數	單位	單件/件 (kg)	總重量 (kg)	備注
1		J835-ST95	鐵件加工圖	熱浸鋅	2		2	件	83.983	167.967	*部分位置需驗超聲波*
2		J835-ST96	鐵件加工圖	熱浸鋅	2		2	件	83.856	167.712	*部分位置需驗超聲波*
3		J835-ST97	鐵件加工圖	熱浸鋅	1		1	件	83.983	83.983	*部分位置需驗超聲波*
4		J835-ST98	鐵件加工圖	熱浸鋅	1		1	件	83.856	83.856	*部分位置需驗超聲波*
5		J835-ST99	鐵件加工圖	熱浸鋅	1		1	件	83.983	83.983	*部分位置需驗超聲波*
6		J835-ST100	鐵件加工圖	熱浸鋅	1		1	件	83.856	83.856	*部分位置需驗超聲波*
7		J835-ST101	鐵件加工圖	熱浸鋅	3		3	件	86.211	258.633	*部分位置需驗超聲波*
8		J835-ST102	鐵件加工圖	熱浸鋅	3		3	件	86.211	258.633	*部分位置需驗超聲波*
9		J835-ST103	鐵件加工圖	熱浸鋅	2		2	件	53.528	107.056	*部分位置需驗超聲波*
10		J835-ST104	鐵件加工圖	熱浸鋅	2		2	件	53.369	106.737	*部分位置需驗超聲波*
11		J835-ST105	鐵件加工圖	熱浸鋅	1		1	件	53.528	53.528	*部分位置需驗超聲波*
12		J835-ST106	鐵件加工圖	熱浸鋅	1		1	件	53.369	53.369	*部分位置需驗超聲波*
13		J835-ST107	鐵件加工圖	熱浸鋅	1		1	件	53.528	53.528	*部分位置需驗超聲波*
14		J835-ST108	鐵件加工圖	熱浸鋅	1		1	件	53.369	53.369	*部分位置需驗超聲波*
15		J835-ST109	鐵件加工圖	熱浸鋅	6		6	件	80.928	485.569	*部分位置需驗超聲波*
16		J835-ST110	鐵件加工圖	熱浸鋅	3		3	件	80.928	242.785	*部分位置需驗超聲波*
17		J835-ST111	鐵件加工圖	熱浸鋅	3		3	件	80.928	242.785	*部分位置需驗超聲波*
18		J835-ST112	鐵件加工圖	熱浸鋅	1		1	件	74.818	74.818	*部分位置需驗超聲波*
19		J835-ST113	鐵件加工圖	熱浸鋅	4		4	件	74.627	298.508	*部分位置需驗超聲波*

 <b>美特鋁質</b> 有限公司 MIDI Aluminium Fabricator Ltd.		<b>工程號:</b> J-835		<b>計算:</b> 夏之川		<b>日期:</b> 2016.12.16		<b>送呈:</b> 施哥			
		<b>地盤名稱:</b> 將軍澳66D平台		<b>核對:</b>		<b>日期:</b>		<b>副本:</b>			
<b>地盤用鐵件BM表</b>		<b>項目類別:</b> GLASS WALL		<b>批准:</b>		<b>日期:</b>		<b>此BM依據 資料計算</b>			
<b>BM編號:</b>		<b>修改版次:</b> A		<b>A/C Code:</b>		<b>鐵件總重量KG:</b> 6621.326		<b>備注</b>			
序號	修改內容	鐵件圖號	鐵件名稱	顏色	實用	後備	總數	單位	單件/件 (kg)	總重量 (kg)	
20		J835-ST114	鐵件加工圖	熱浸鋅	1		1	件	74.659	74.659	*部分位置需驗超聲波*
21		J835-ST115	鐵件加工圖	熱浸鋅	1		1	件	74.818	74.818	*部分位置需驗超聲波*
22		J835-ST116	鐵件加工圖	熱浸鋅	4		4	件	74.627	298.508	*部分位置需驗超聲波*
23		J835-ST117	鐵件加工圖	熱浸鋅	1		1	件	74.659	74.659	*部分位置需驗超聲波*
24		J835-ST118	鐵件加工圖	熱浸鋅	4		4	件	3.444	13.774	
25		J835-ST119	鐵件加工圖	熱浸鋅	4		4	件	2.255	9.022	
26		J835-ST120	鐵件加工圖	熱浸鋅	6		6	件	3.352	20.110	
27		J835-ST121	鐵件加工圖	熱浸鋅	1		1	件	135.837	135.837	*部分位置需驗超聲波*
28		J835-ST122	鐵件加工圖	熱浸鋅	2		2	件	135.837	271.674	*部分位置需驗超聲波*
29		J835-ST123	鐵件加工圖	熱浸鋅	1		1	件	135.837	135.837	*部分位置需驗超聲波*
30		J835-ST124	鐵件加工圖	熱浸鋅	7		7	件	156.897	1098.279	*部分位置需驗超聲波*
31		J835-ST125	鐵件加工圖	熱浸鋅	7		7	件	156.897	1098.279	*部分位置需驗超聲波*
32		J835-ST126	鐵件加工圖	熱浸鋅	9		9	件	21.976	197.780	
32a	A版新增	J835-ST126a	鐵件加工圖	熱浸鋅	9		9	件	1.657	14.913	
33		J835-ST127	鐵件加工圖	熱浸鋅	120		120	件	1.188	142.505	
34											
35											
36											
37											



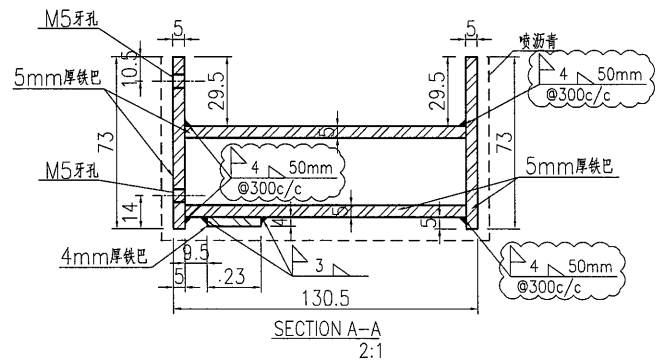
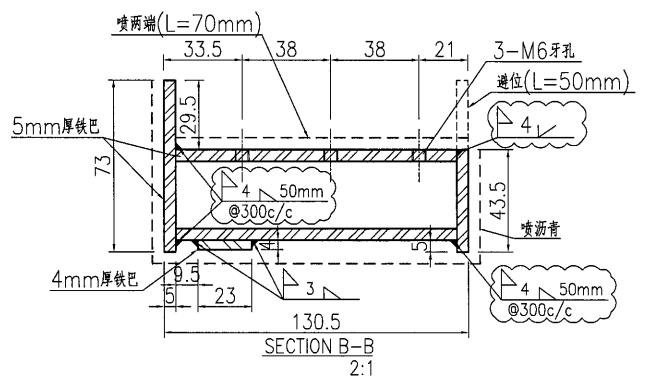
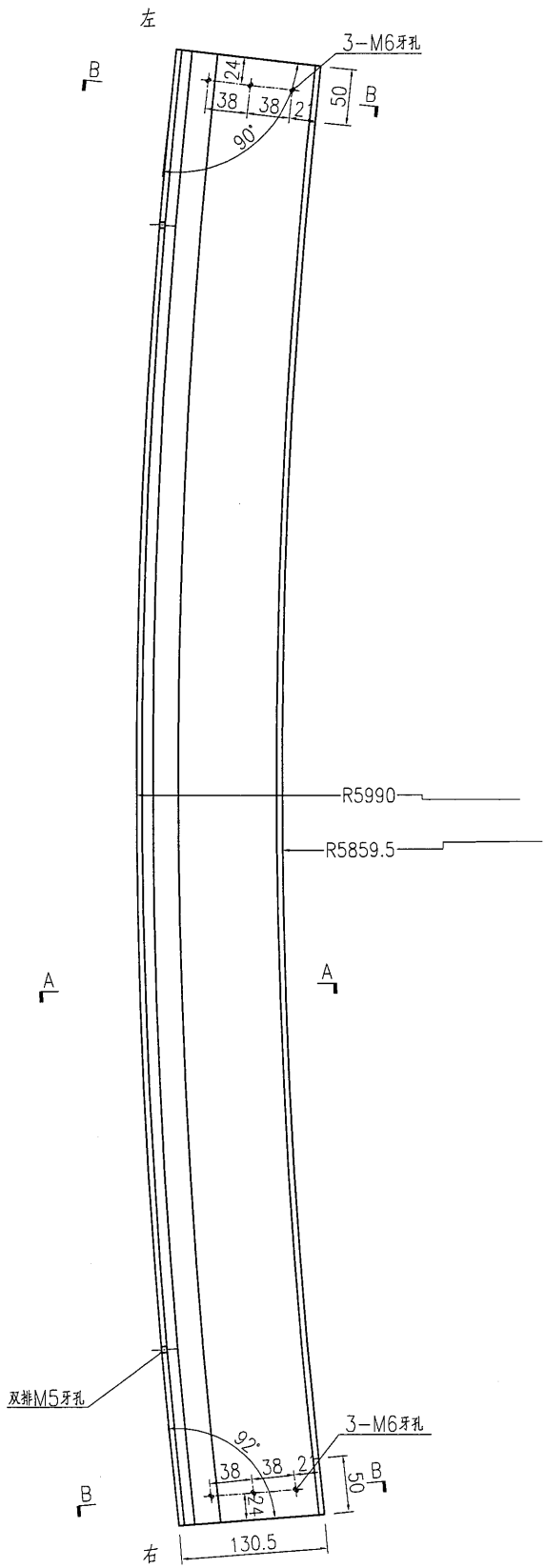


# EG-DWG3

**美特鋁質** 有限公司  
MIDI Aluminium Fabricator Ltd.

产品编号	L(MM)	数量	A	N	M	B	N1	M1	备注
		2							

工程號 J835 地盤 將軍澳66D平台



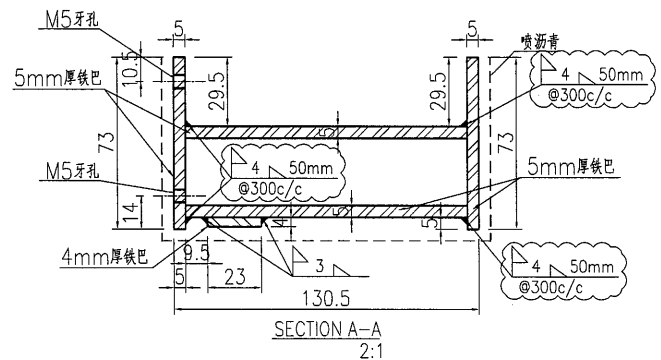
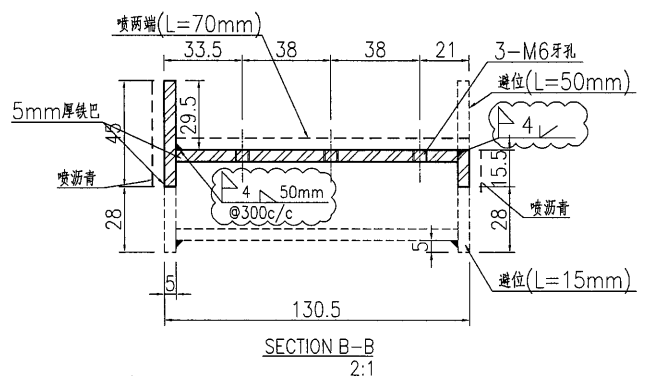
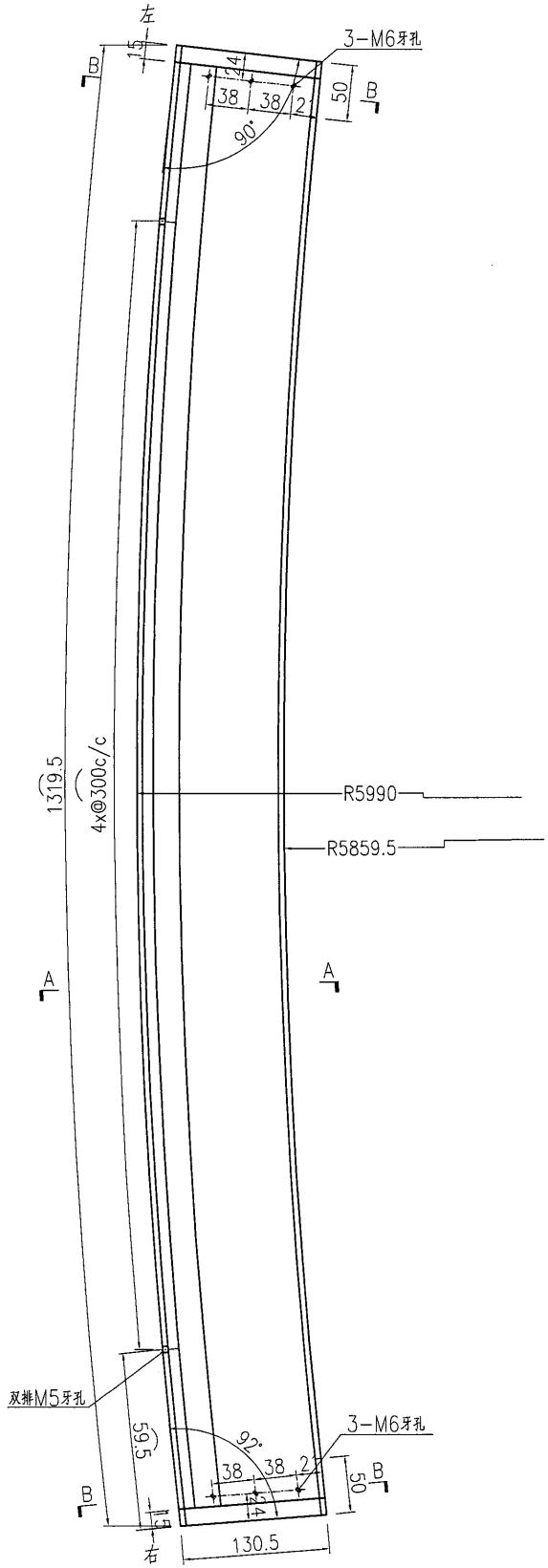
名稱	鐵件加工圖	制圖	曾建平	2016-12-16	修改	A		
材料	詳見加工圖	復核			日期	2017-02-06		
顏色	熱浸鍍鋅+噴瀝青油	批准			圖號	J835-ST95		



**美特鋁質** 有限公司  
MIDI Aluminium Fabricator Ltd.

产品编号	L(MM)	数量	A	N	M	B	N1	M1	备注
		1							

工程號 J835 地盤 將軍澳66D平台



名稱	鐵件加工圖	制圖	曾建平	2016-12-16	修改	A		
材料	詳見加工圖	復核			日期	2017-02-06		
顏色	熱浸鍍鋅+噴瀝青油	批准			圖號	J835-ST97		

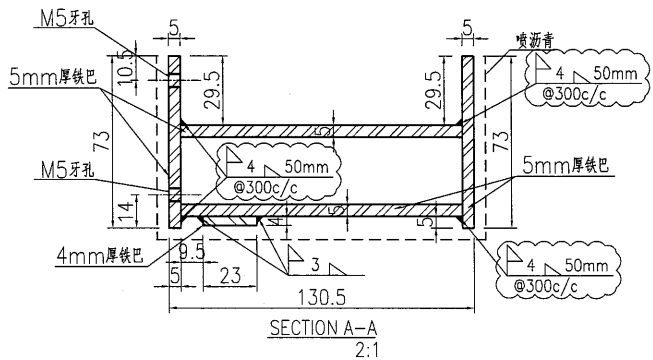
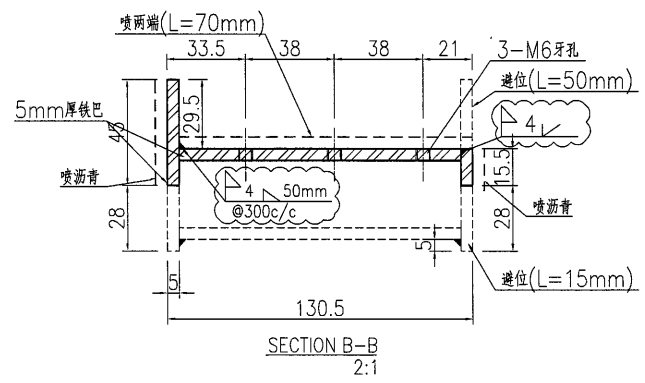
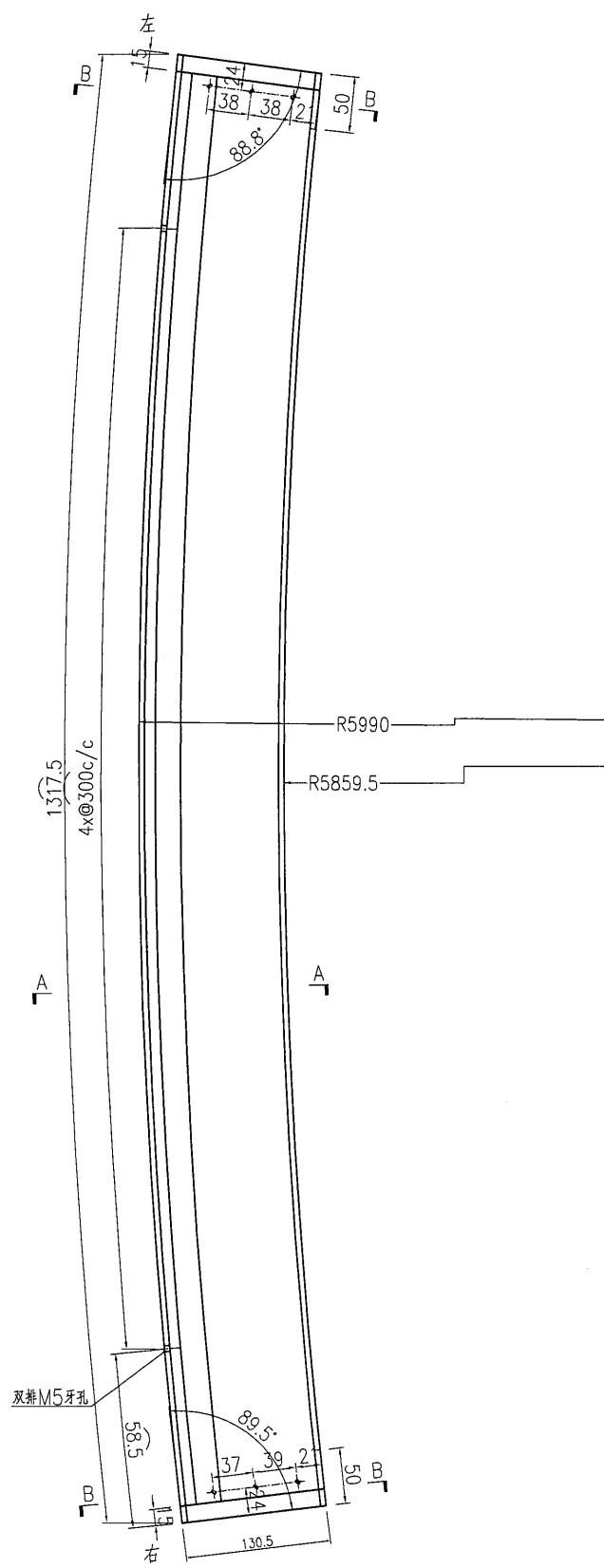
# EG-DWG3



美特鋁質 有限公司  
MIDI Aluminium Fabricator Ltd.

产品编号	L(MM)	数量	A	N	M	B	N1	M1	备注
		1							

工程號	J835	地盤	將軍澳66D平台
-----	------	----	----------

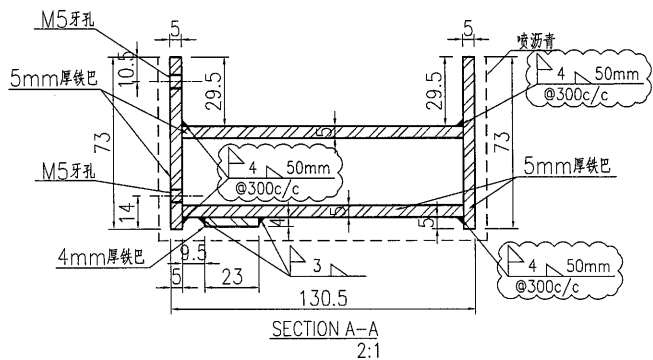
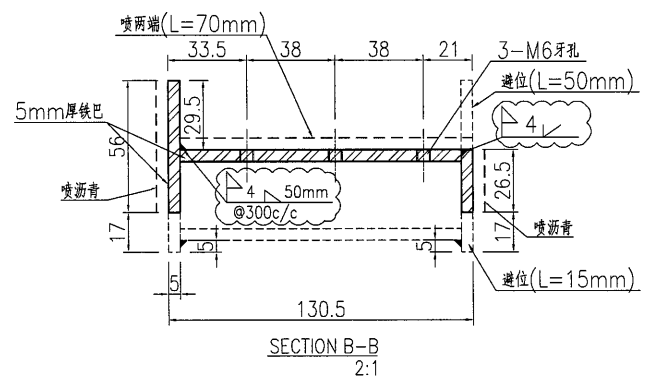
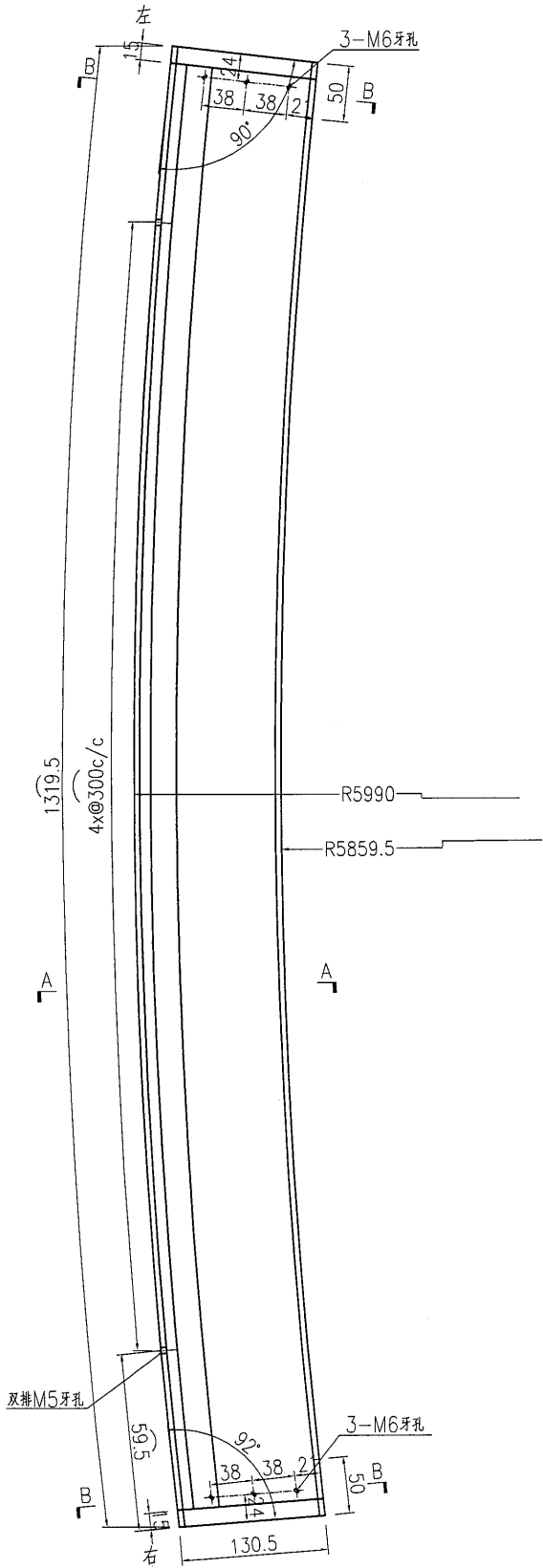


名稱	鐵件加工圖	制圖	曾建平	2016-12-16	修改	A		
材料	詳見加工圖	復核			日期	2017-02-06		
顏色	熱浸鍍鋅+噴瀝青油	批准			圖號	J835-ST98		

**美特鋁質** 有限公司  
MIDI Aluminium Fabricator Ltd.

产品编号	L(MM)	数量	A	N	M	B	N1	M1	备注
		1							

工程號	J835	地盤	將軍澳66D平台
-----	------	----	----------



名稱	鐵件加工圖	制圖	曾建平	2016-12-16	修改	A		
材料	詳見加工圖	復核			日期	2017-02-06		
顏色	熱浸鍍鋅+噴瀝青油	批准			圖號	J835-ST99		

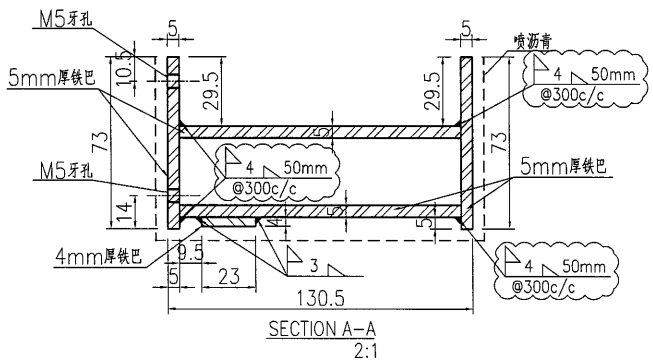
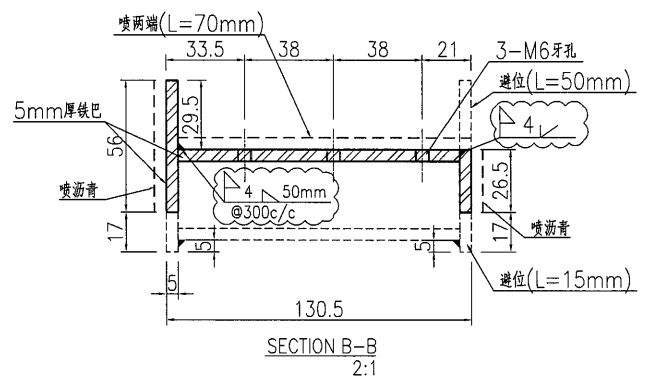
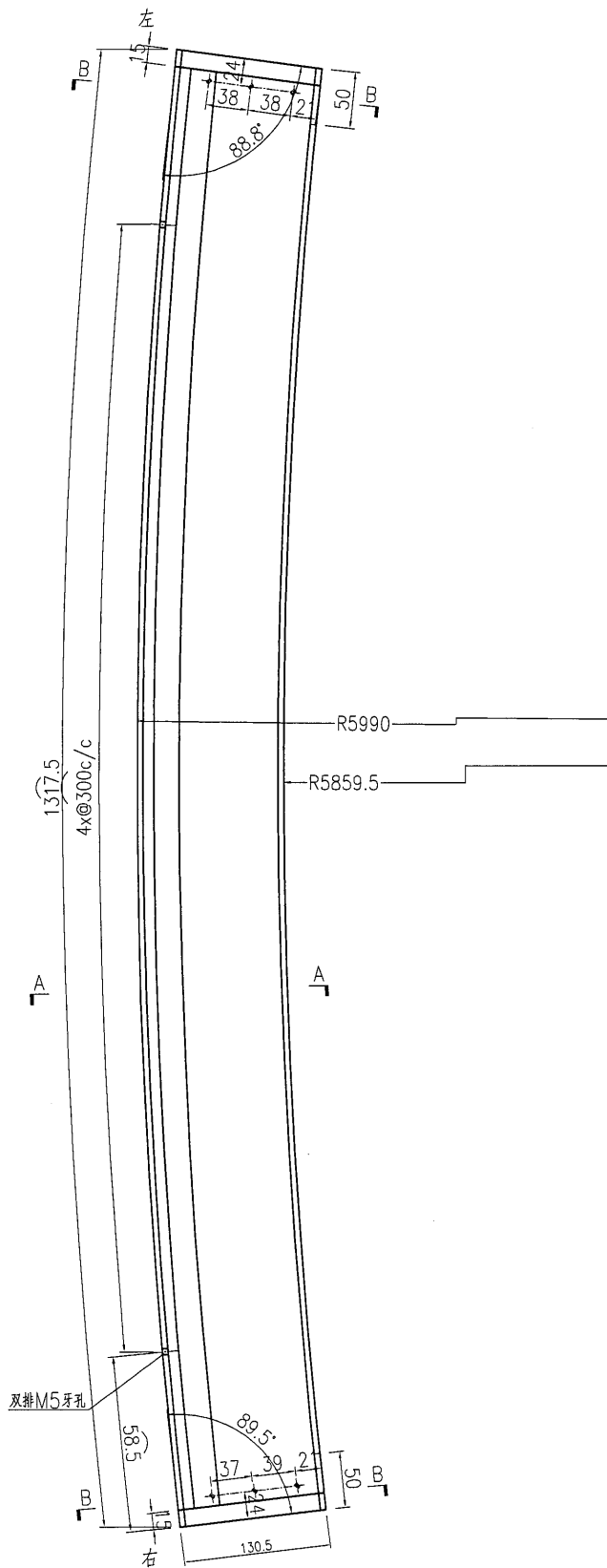
# EG-DWG3



美特鋁質 有限公司  
MIDI Aluminium Fabricator Ltd.

产品编号	L(MM)	数量	A	N	M	B	N1	M1	备注
		1							

工程號	J835	地盤	將軍澳66D平台
-----	------	----	----------



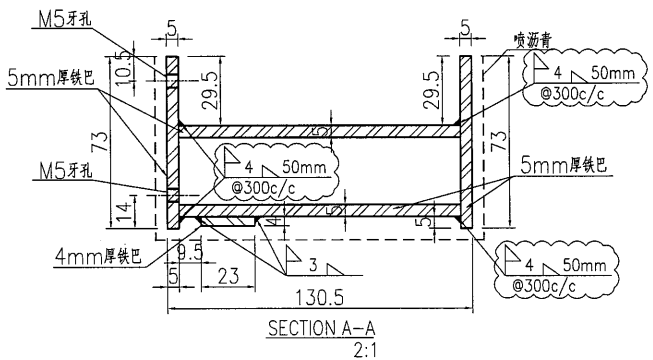
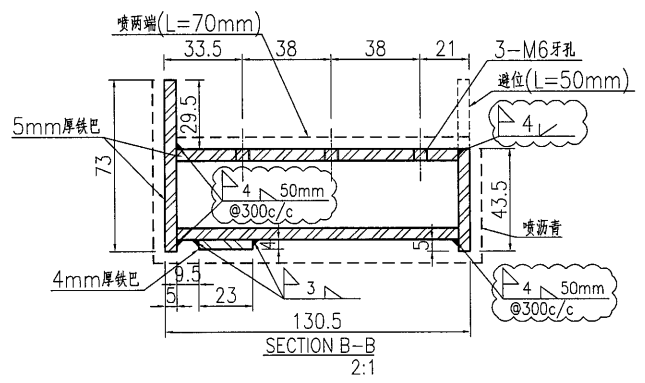
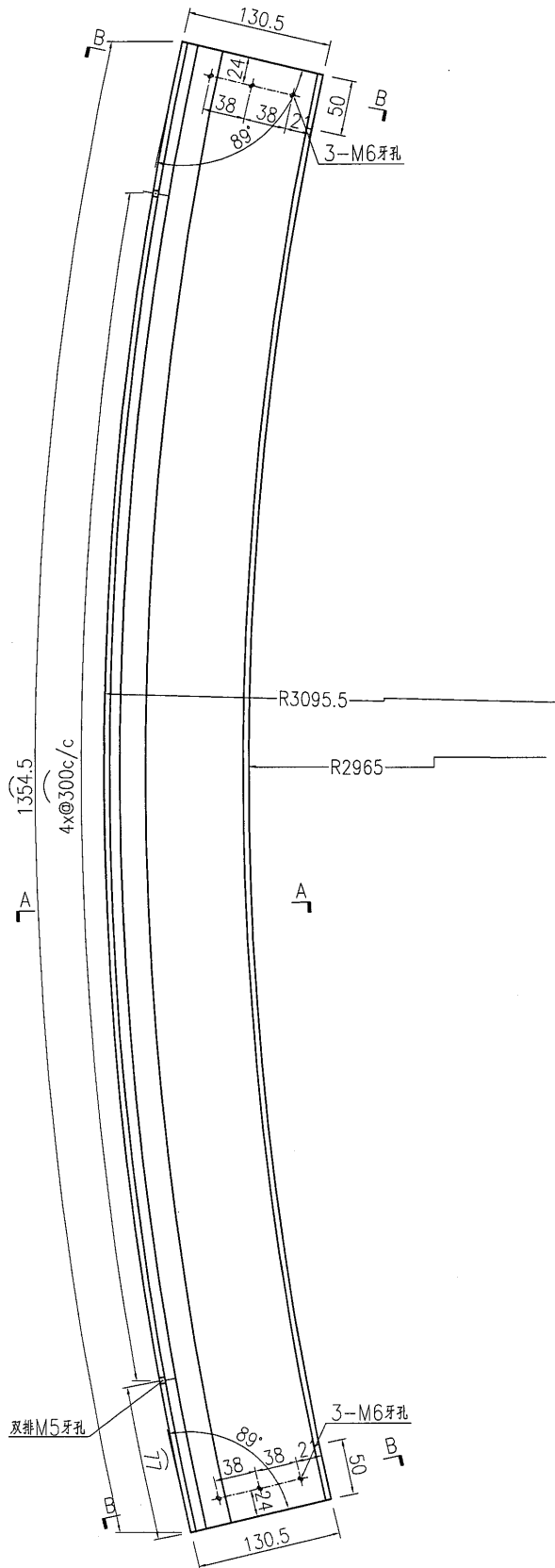
名稱	鐵件加工圖	制圖	曾建平	2016-12-16	修改	A		
材料	詳見加工圖	復核			日期	2017-02-06		
顏色	熱浸鍍鋅+噴瀝青油	批准			圖號	J835-ST100		



美特鋁質 有限公司  
MIDI Aluminium Fabricator Ltd.

产品编号	L(MM)	数量	A	N	M	B	N1	M1	备注
		3							

工程號	J835	地盤	將軍澳66D平台
-----	------	----	----------



名稱	鐵件加工圖	制圖	曾建平	2016-12-16	修改	A		
材料	詳見加工圖	復核			日期	2017-02-06		
顏色	熱浸鍍鋅+噴瀝青油	批准			圖號	J835-ST101		

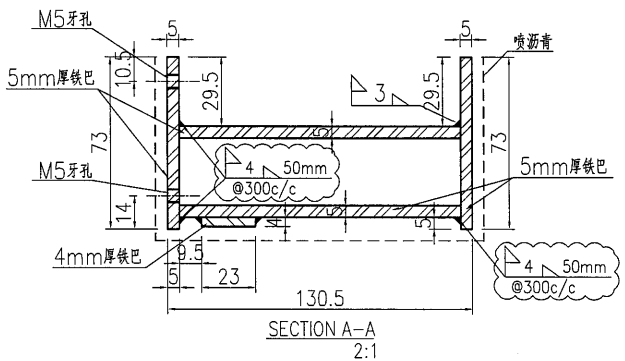
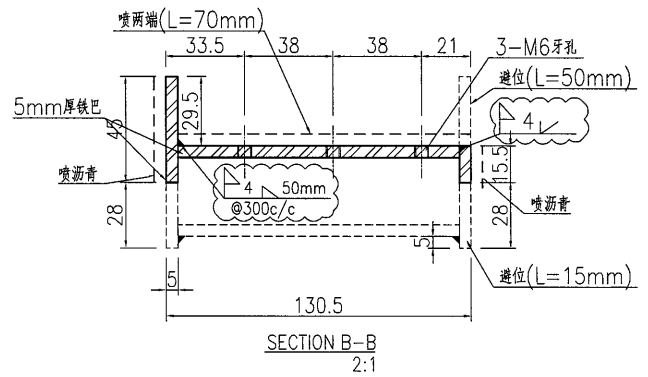
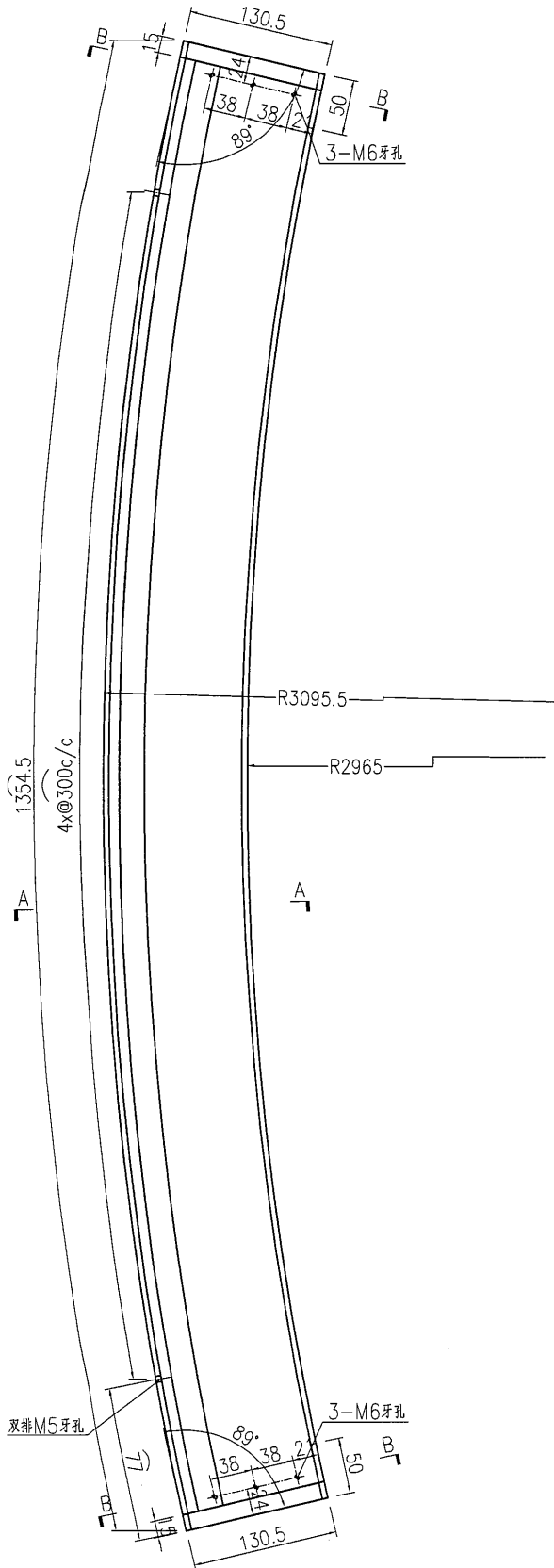
# EG-DWG3



美特鋁質 有限公司  
MIDI Aluminium Fabricator Ltd.

产品编号	L(MM)	数量	A	N	M	B	N1	M1	备注
		3							

工程號	J835	地盤	將軍澳66D平台
-----	------	----	----------



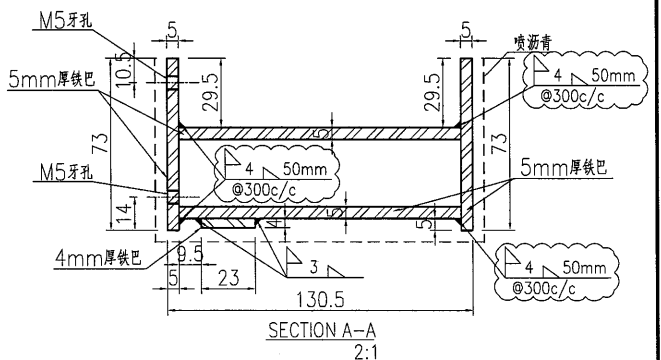
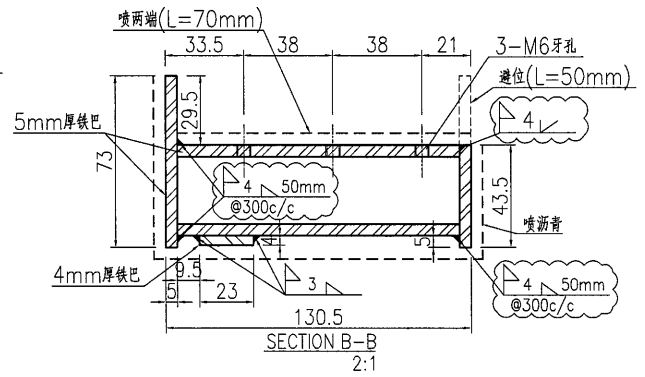
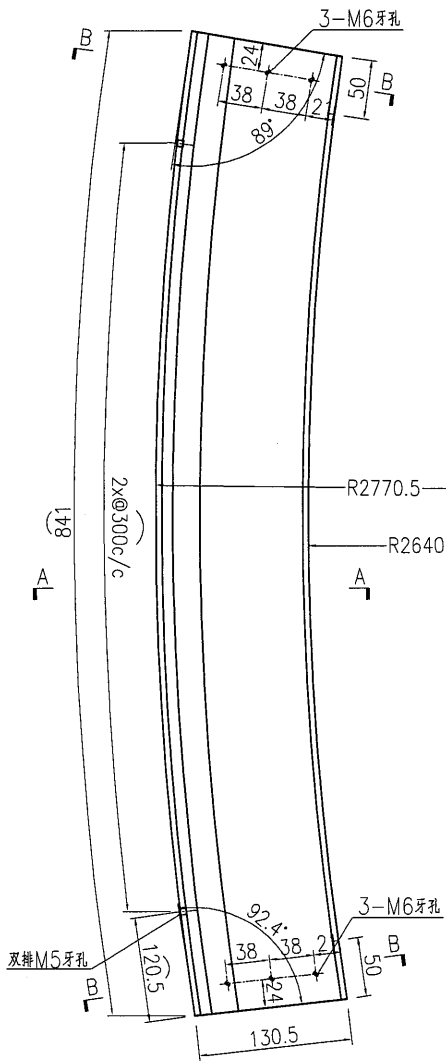
名稱	鐵件加工圖	制圖	曾建平	2016-12-16	修改	A		
材料	詳見加工圖	復核			日期	2017-02-06		
顏色	熱浸鍍鋅+噴瀝青油	批准			圖號	J835-ST102		

EG-DWG3

 美特鋁質 有限公司  
MIDI Aluminium Fabricator Ltd.

产品编号	L(MM)	数量	A	N	M	B	N1	M1	备注
		2							

工程號 J835 地盤 將軍澳66D平台



名稱	鐵件加工圖	制圖	曾建平	2016-12-16	修改	A		
材料	詳見加工圖	復核			日期	2017-02-06		
顏色	熱浸鍍鋅+噴瀝青油	批准			圖號	J835-ST103		





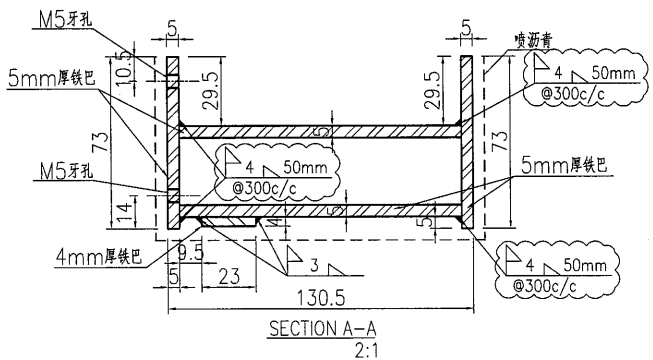
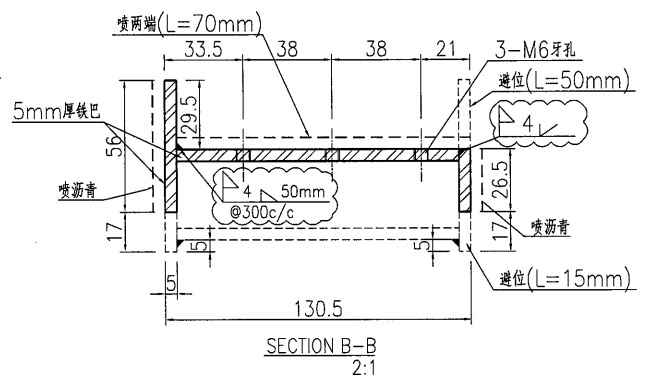
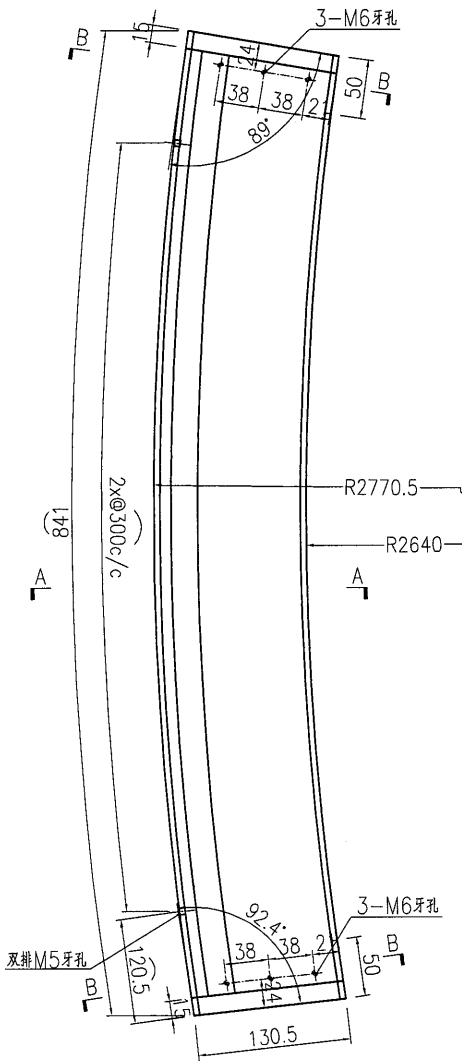


# EG-DWG3

**美特鋁質** 有限公司  
MIDI Aluminium Fabricator Ltd.

产品编号	L(MM)	数量	A	N	M	B	N1	M1	备注
		1							

工程號 J835 地盤 將軍澳66D平台



名稱	鐵件加工圖	制圖	曾建平	2016-12-16	修改	A		
材料	詳見加工圖	復核			日期	2017-02-06		
顏色	熱浸鍍鋅+噴瀝青油	批准			圖號	J835-ST107		

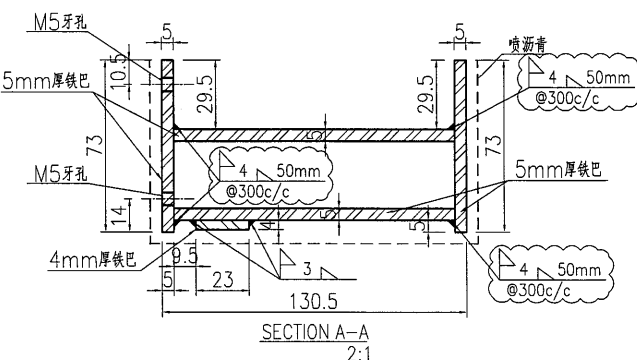
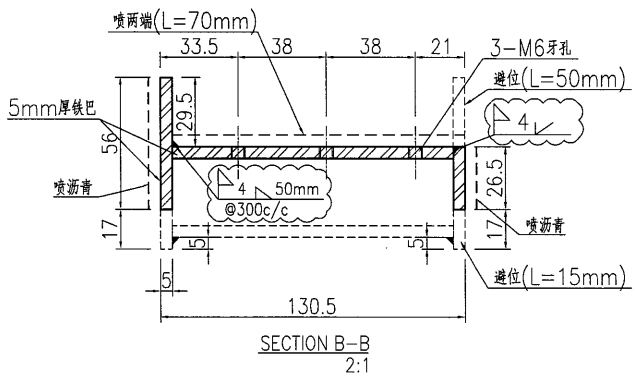
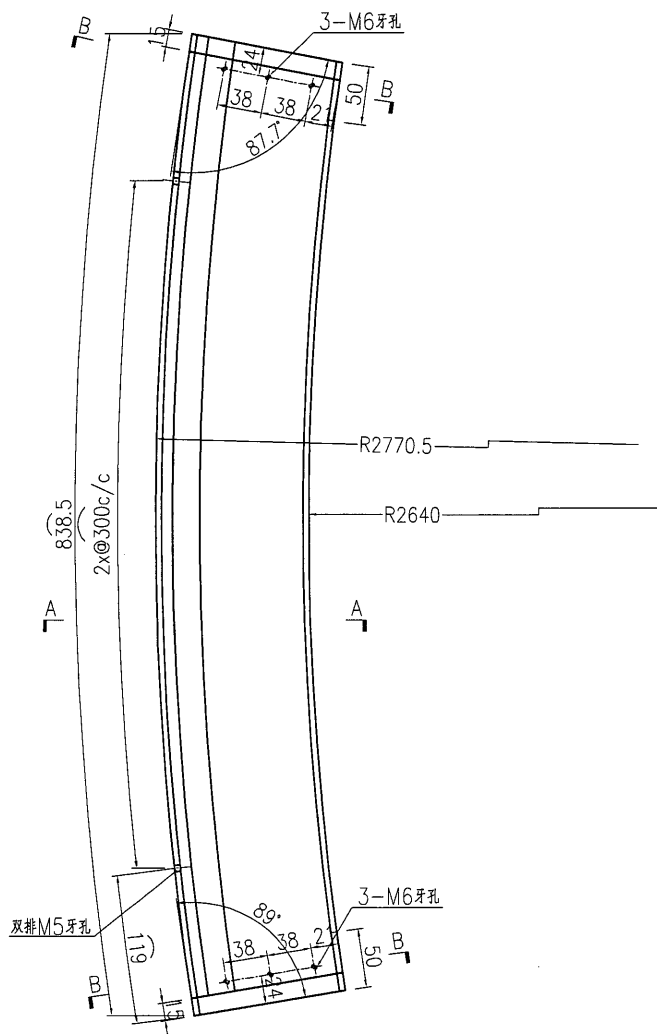
EG-DWG3



美特鋁質 有限公司  
MIDI Aluminium Fabricator Ltd.

产品编号	L(MM)	数量	A	N	M	B	N1	M1	备注
		1							

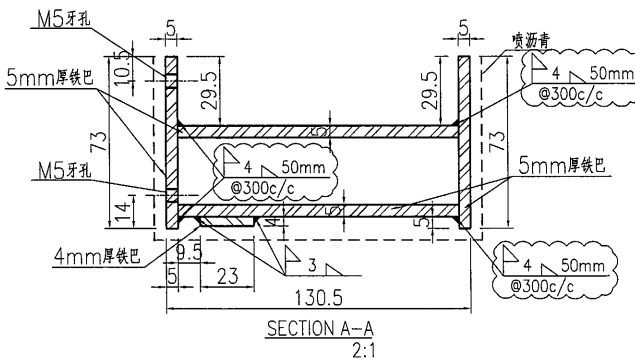
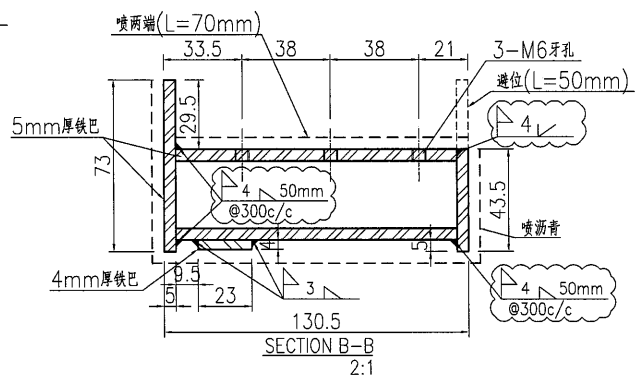
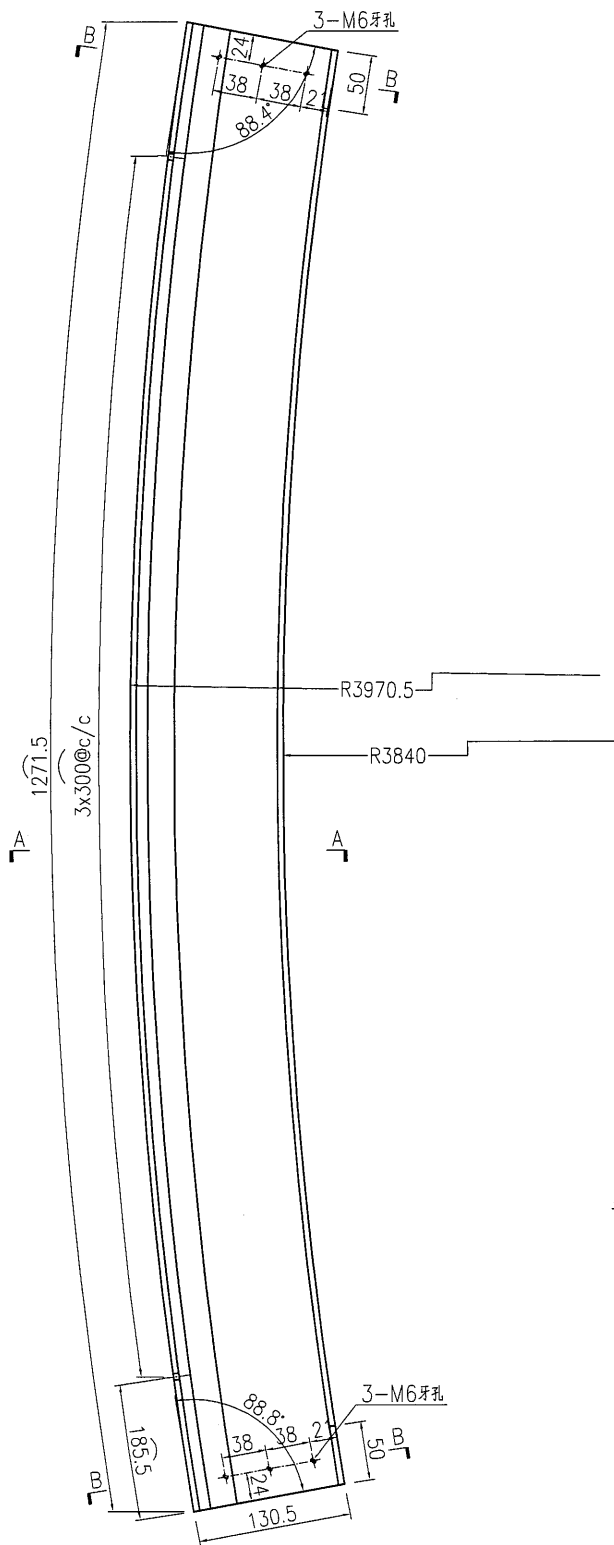
工程號	J835	地盤	將軍澳66D平台
-----	------	----	----------



名稱	鐵件加工圖	制圖	曾建平	2016-12-16	修改	A		
材料	詳見加工圖	復核			日期	2017-02-06		
顏色	熱浸鍍鋅+噴瀝青油	批准			圖號	J835-ST108		

 <b>美特鋁質</b> 有限公司 MIDI Aluminium Fabricator Ltd.			
工程號	J835	地盤	將軍澳66D平台

产品编号	L(MM)	数量	A	N	M	B	N1	M1	备注
		6							



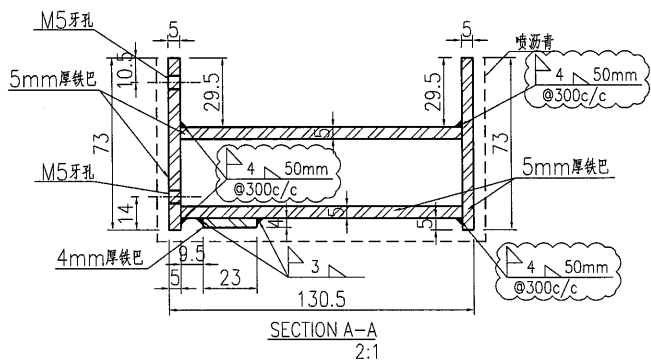
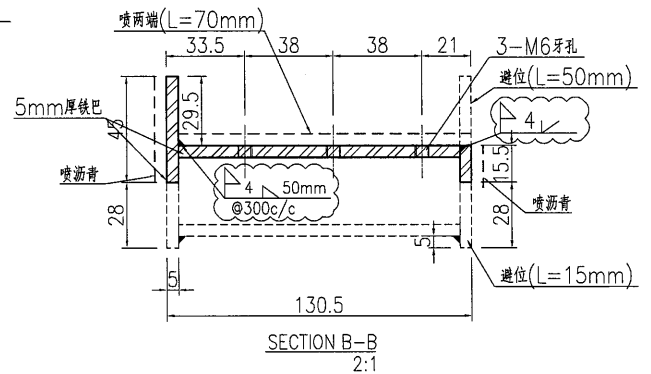
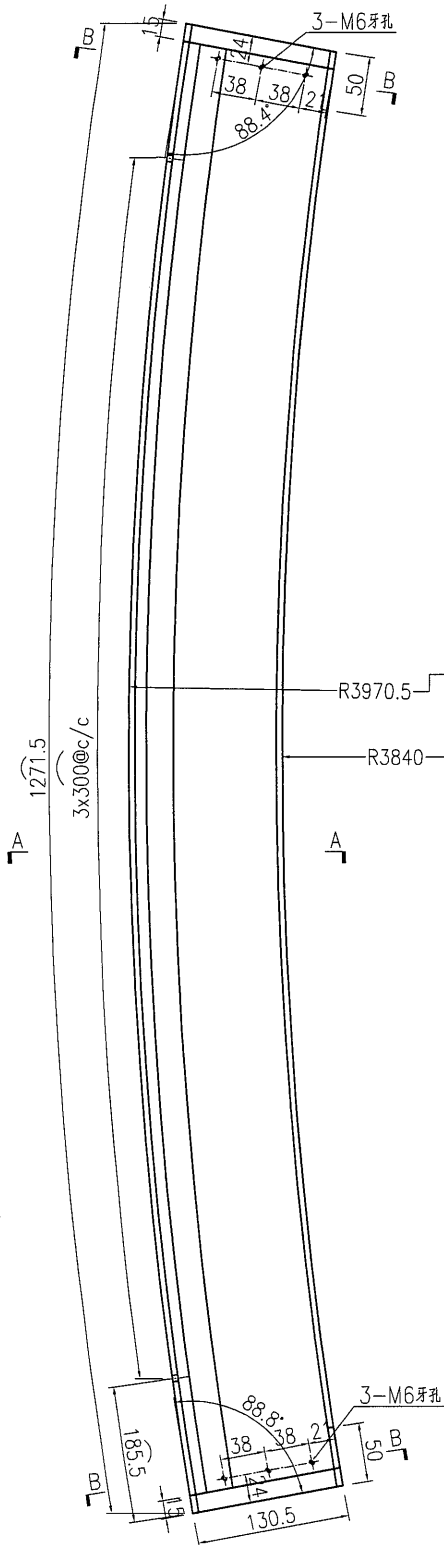
名稱	鐵件加工圖	制圖	曾建平	2016-12-16	修改	A		
材料	詳見加工圖	復核			日期	2017-02-06		
顏色	熱浸鍍鋅+噴游青油	批准			圖號	J835-ST109		



美特鋁質 有限公司  
MIDI Aluminium Fabricator Ltd.

产品编号	L(MM)	数量	A	N	M	B	N1	M1	备注
		3							

工程號	J835	地盤	將軍澳66D平台
-----	------	----	----------



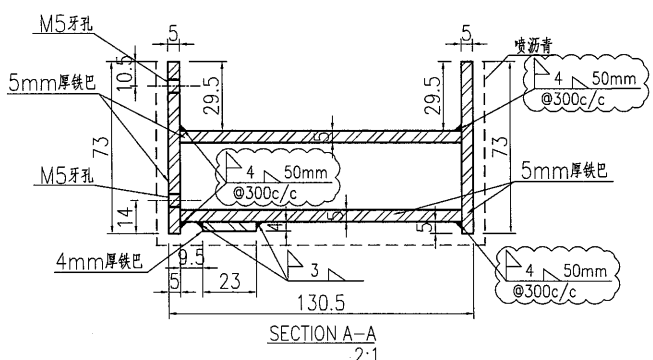
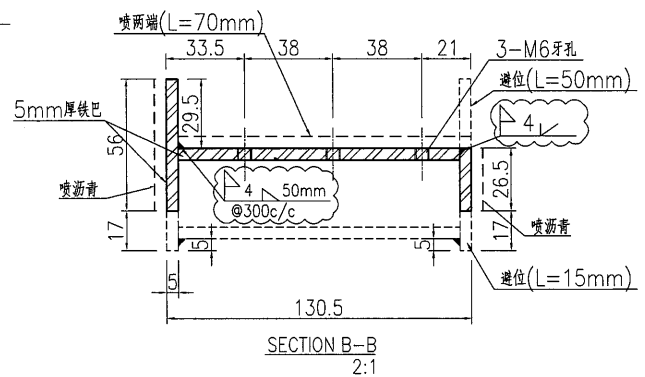
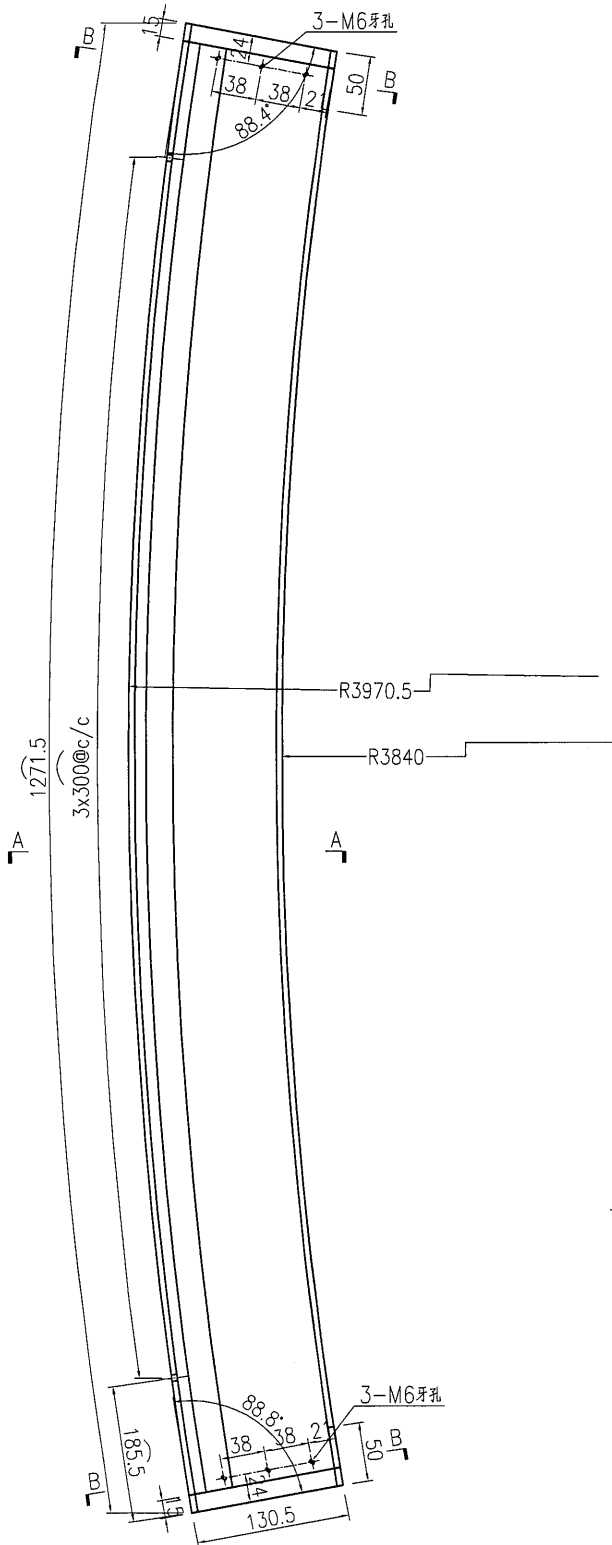
名稱	鐵件加工圖	制圖	曾建平	2016-12-16	修改	A	
材料	詳見加工圖	復核			日期	2017-02-06	
顏色	熱浸鍍鋅+噴瀝青油	批准			圖號	J835-ST110	



美特鋁質有限公司  
MIDI Aluminium Fabricator Ltd.

产品编号	L(MM)	数量	A	N	M	B	N1	M1	备注
		3							

工程號	J835	地盤	將軍澳66D平台
-----	------	----	----------



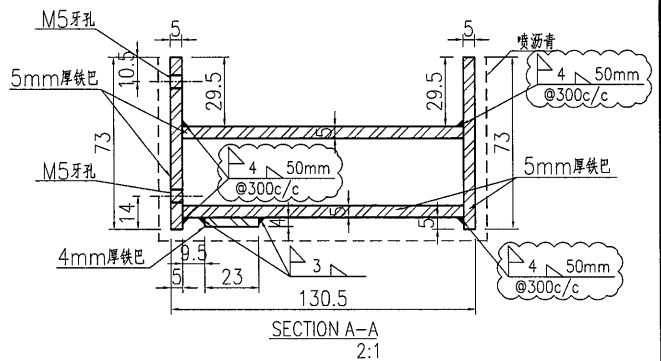
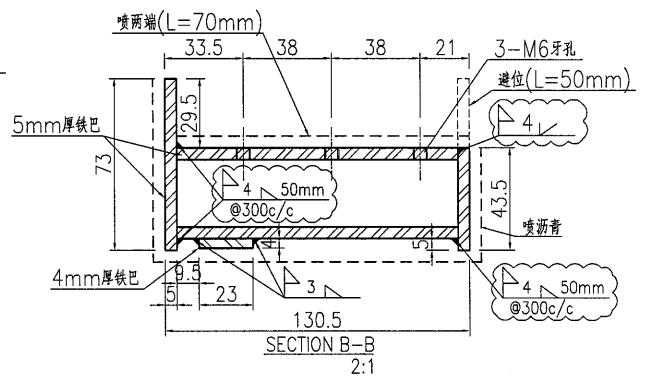
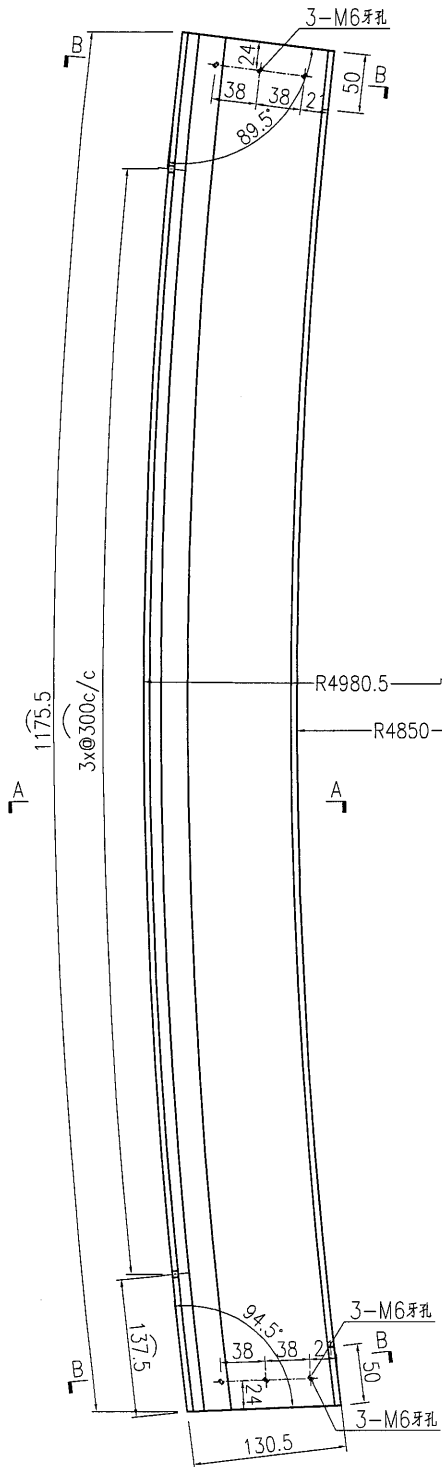
名稱	鐵件加工圖	制圖	曾建平	2016-12-16	修改	A		
材料	詳見加工圖	復核			日期	2017-02-06		
顏色	熱浸鍍鋅+噴瀝青油	批准			圖號	J835-ST111		



美特鋁質 有限公司  
MIDI Aluminium Fabricator Ltd.

产品编号	L(MM)	数量	A	N	M	B	N1	M1	备注
		1							

工程號	J835	地盤	將軍澳66D平台
-----	------	----	----------



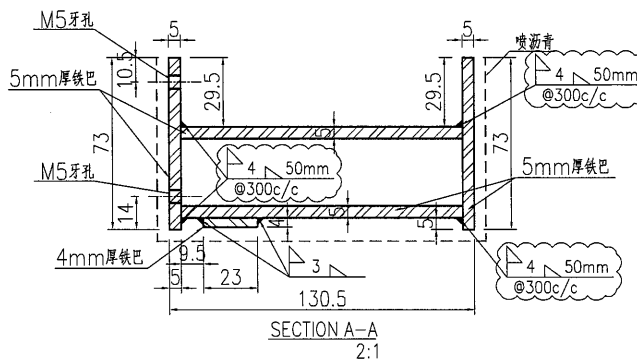
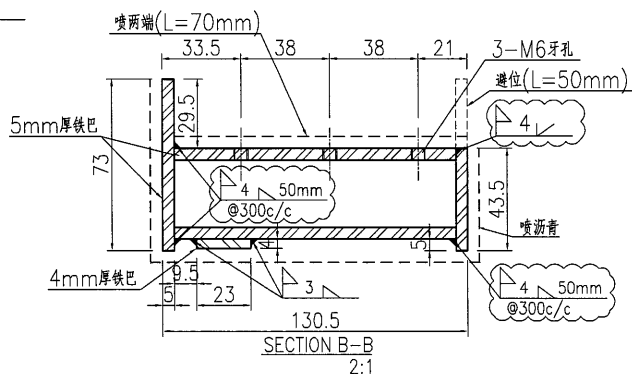
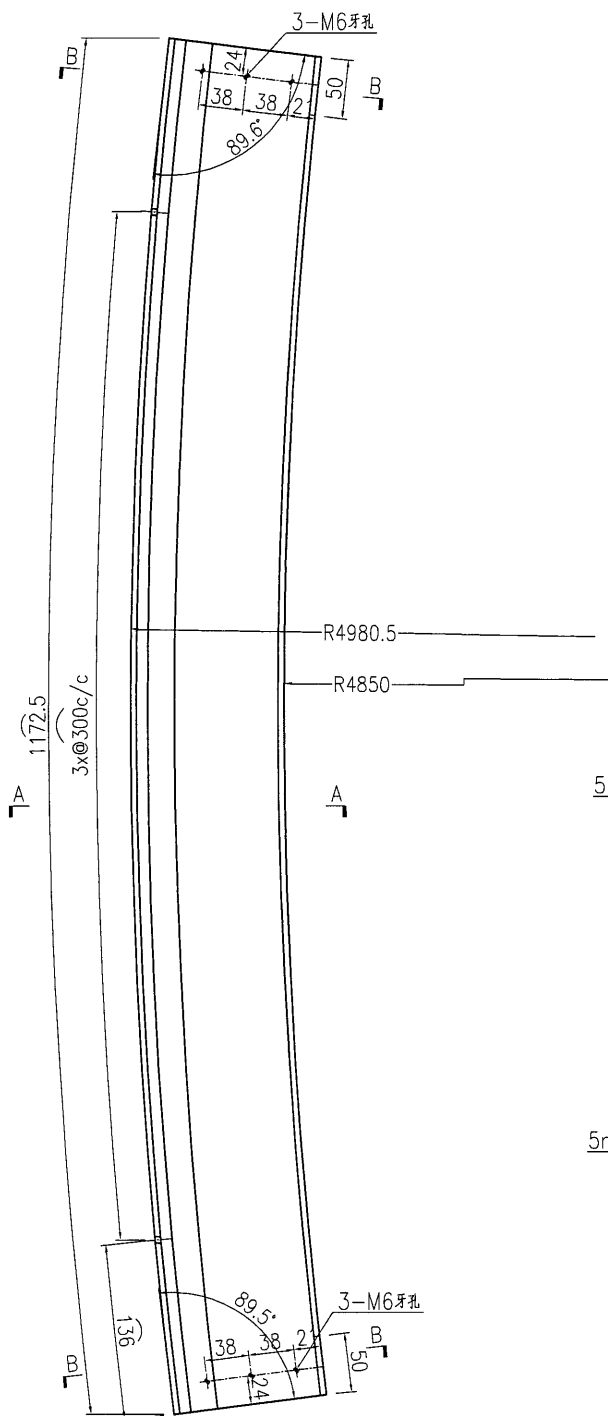
名稱	鐵件加工圖	制圖	曾建平	2016-12-16	修改	A		
材料	詳見加工圖	復核			日期	2017-02-06		
顏色	熱浸鍍鋅+噴瀝青油	批准			圖號	J835-ST112		



美特鋁質 有限公司  
MIDI Aluminium Fabricator Ltd.

产品编号	L(MM)	数量	A	N	M	B	N1	M1	备注
		4							

工程號	J835	地盤	將軍澳66D平台
-----	------	----	----------



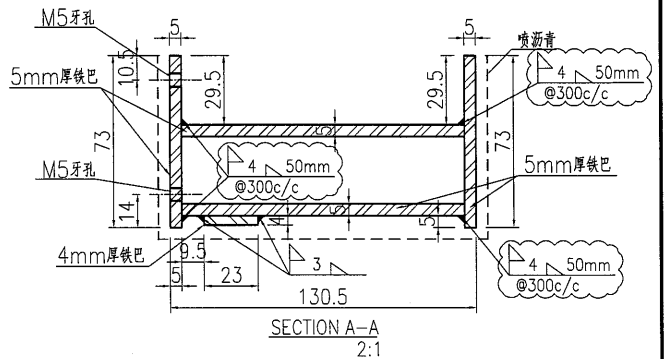
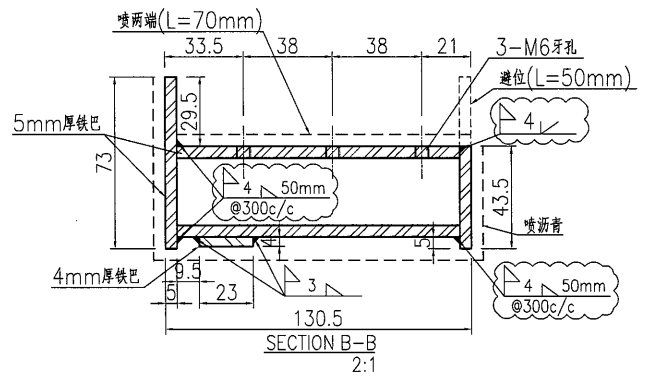
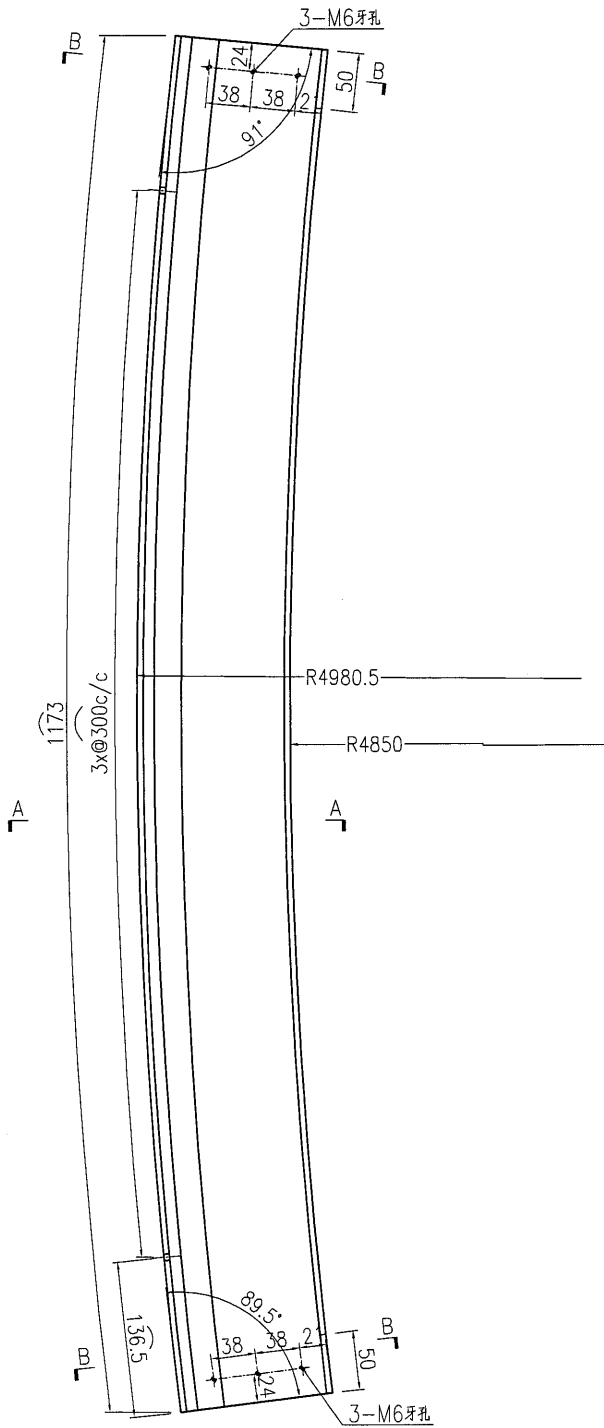
名稱	鐵件加工圖	制圖	曾建平	2016-12-16	修改	A		
材料	詳見加工圖	復核			日期	2017-02-06		
顏色	熱浸鍍鋅+噴瀝青油	批准			圖號	J835-ST113		



美特鋁質有限公司  
MIDI Aluminium Fabricator Ltd.

产品编号	L(MM)	数量	A	N	M	B	N1	M1	备注
		1							

工程號 J835 地盤 將軍澳66D平台



名稱	鐵件加工圖	制圖	曾建平	2016-12-16	修改	A		
材料	詳見加工圖	復核			日期	2017-02-06		
顏色	熱浸鍍鋅+噴瀝青油	批准			圖號	J835-ST114		

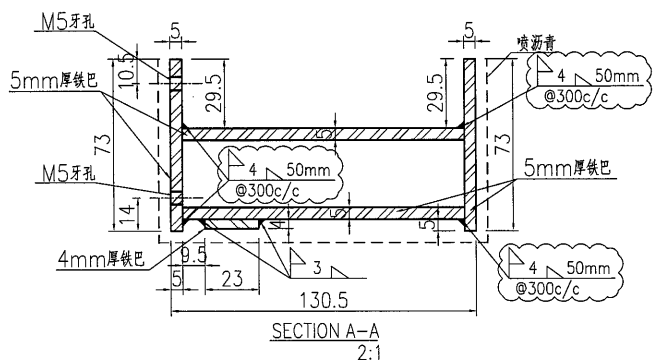
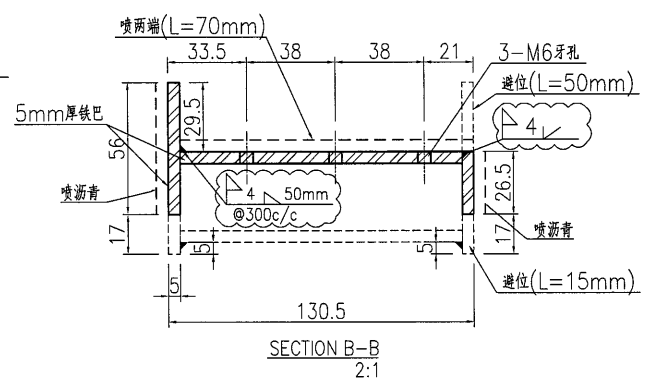
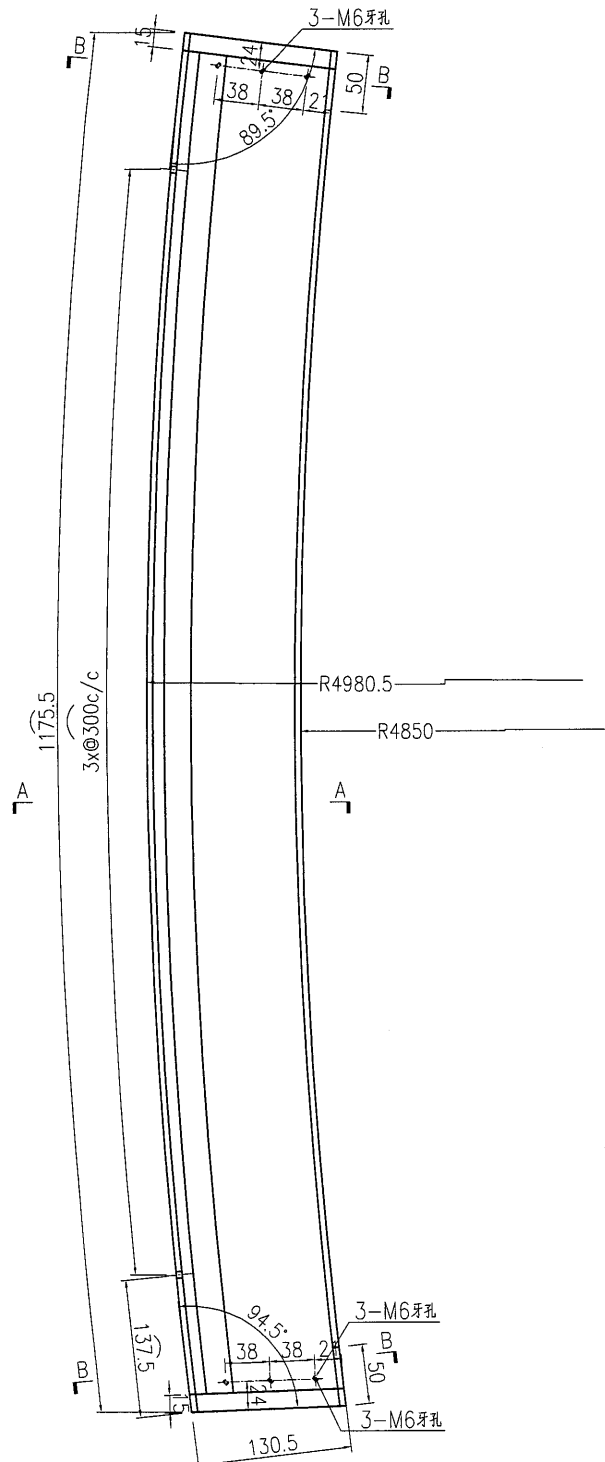
# EG-DWG3



**美特鋁質** 有限公司  
MIDI Aluminium Fabricator Ltd.

产品编号	L(MM)	数量	A	N	M	B	N1	M1	备注
		1							

工程號	J835	地盤	將軍澳66D平台
-----	------	----	----------

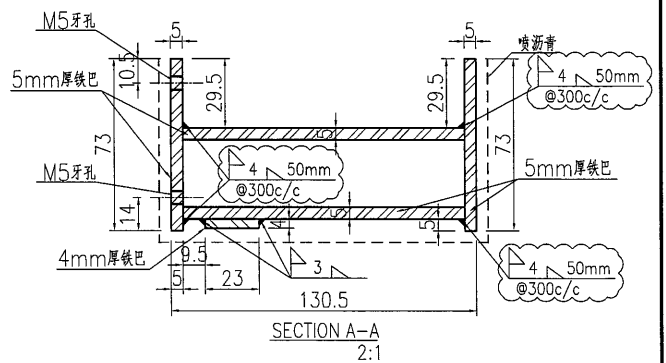
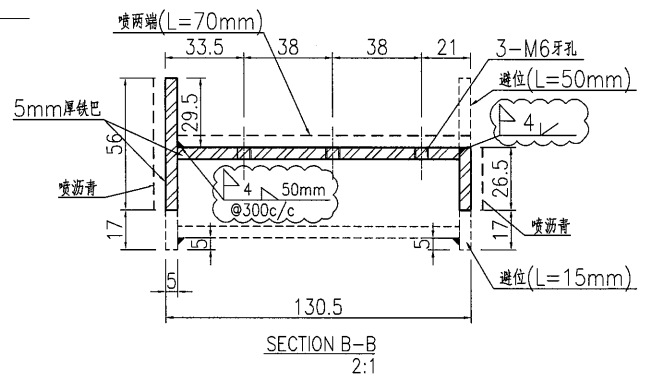
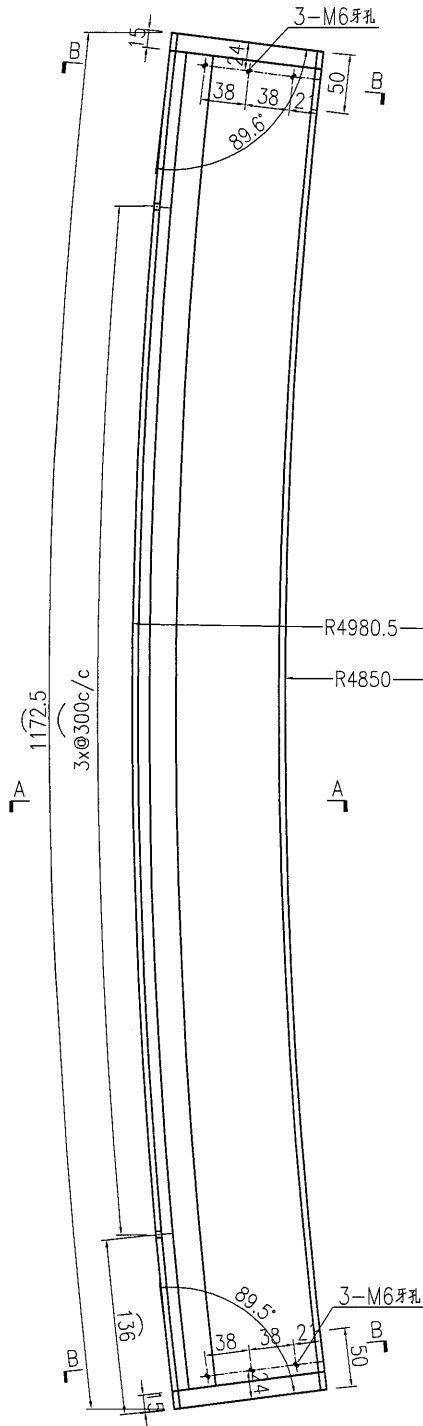


名稱	鐵件加工圖	制圖	曾建平	2016-12-16	修改	A		
材料	詳見加工圖	復核			日期	2017-02-06		
顏色	熱浸鍍鋅+噴瀝青油	批准			圖號	J835-ST115		

**美特鋁質** 有限公司  
MIDI Aluminium Fabricator Ltd.

产品编号	L(MM)	数量	A	N	M	B	N1	M1	备注
		4							

工程號 J835 地盤 將軍澳66D平台



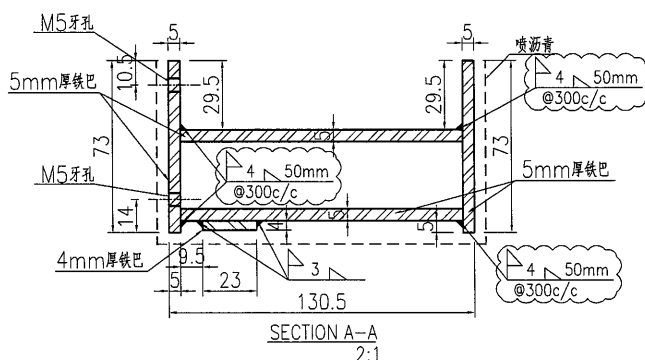
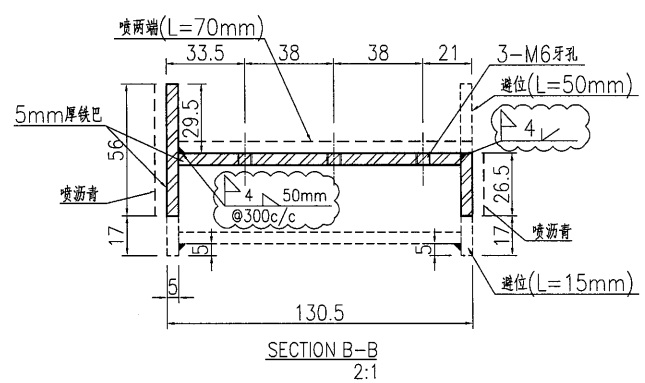
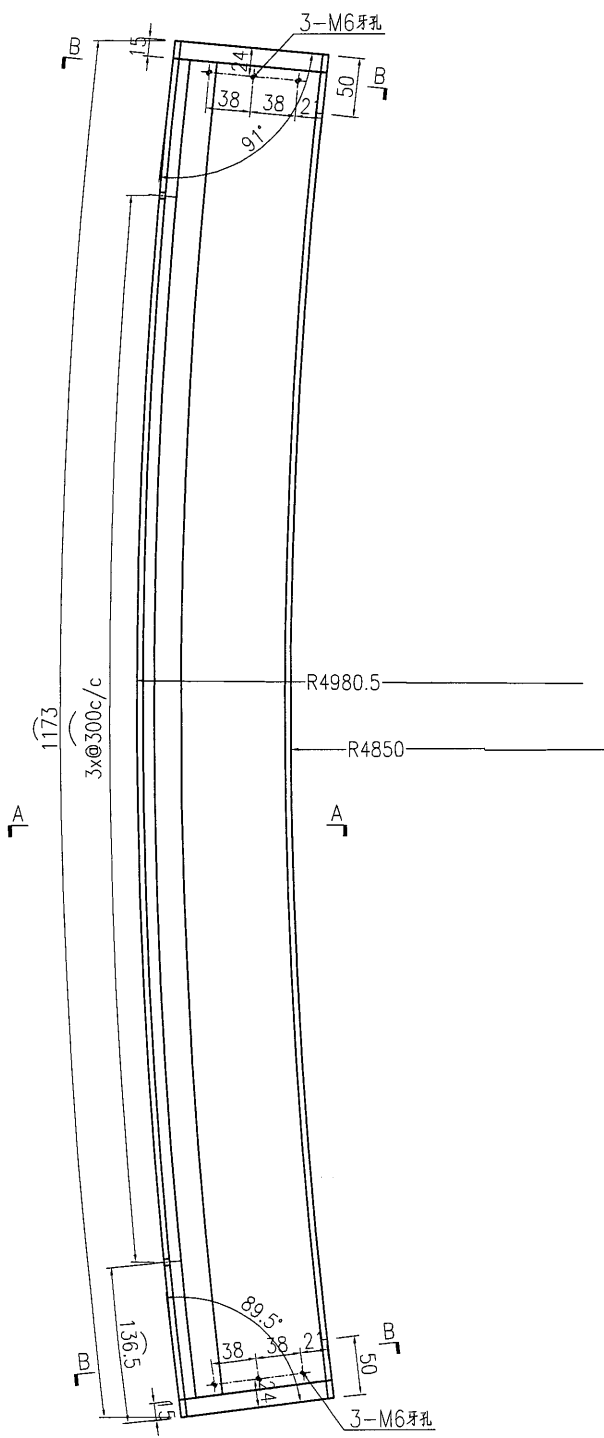
名稱	鐵件加工圖	制圖	曾建平	2016-12-16	修改	A		
材料	詳見加工圖	復核			日期	2017-02-06		
顏色	熱浸鍍鋅+噴瀝青油	批准			圖號	J835-ST116		



美特鋁質 有限公司  
MIDI Aluminium Fabricator Ltd.

产品编号	L(MM)	数量	A	N	M	B	N1	M1	备注
		1							

工程號	J835	地盤	將軍澳66D平台
-----	------	----	----------



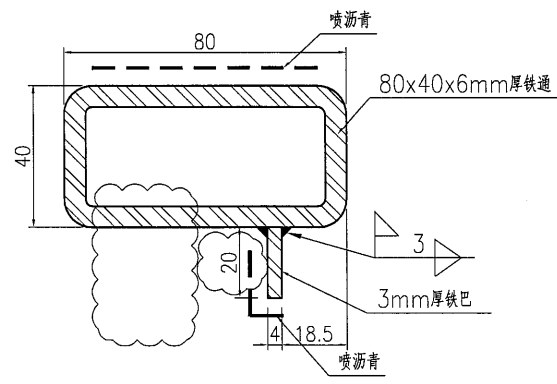
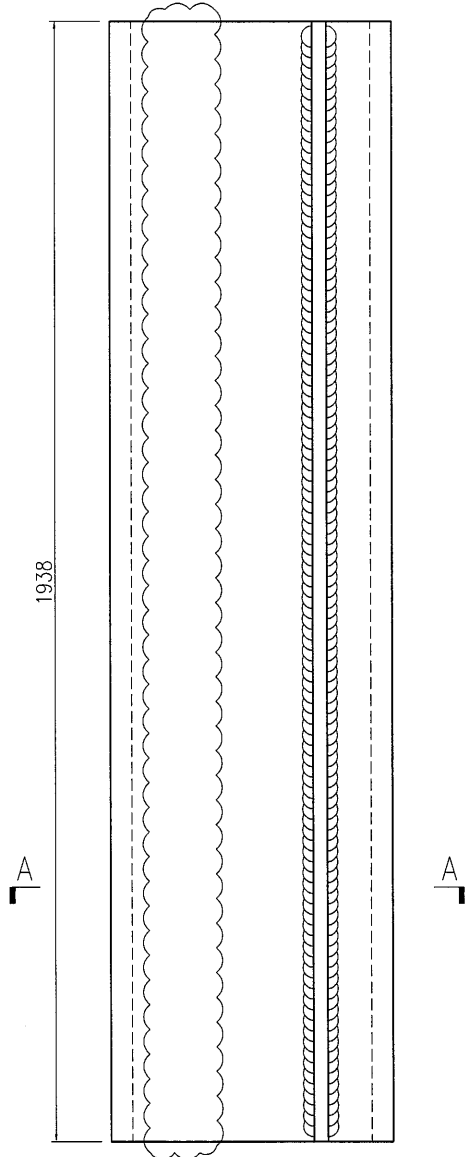
名稱	鐵件加工圖	制圖	曾建平	2016-12-16	修改	A		
材料	詳見加工圖	復核			日期	2017-02-06		
顏色	熱浸鍍鋅+噴瀝青油	批准			圖號	J835-ST117		



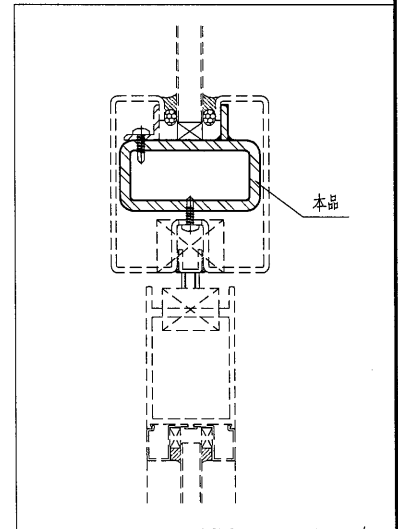
美特鋁質 有限公司  
MIDI Aluminium Fabricator Ltd.

产品编号	L(MM)	数量	A	N	M	B	N1	M1	备注
		9							

工程號	J835	地盤	將軍澳66D平台
-----	------	----	----------



SECTION A-A



节点号: J835-GW-DT09/4

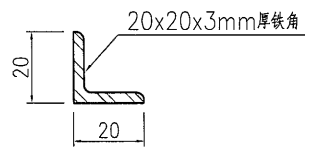
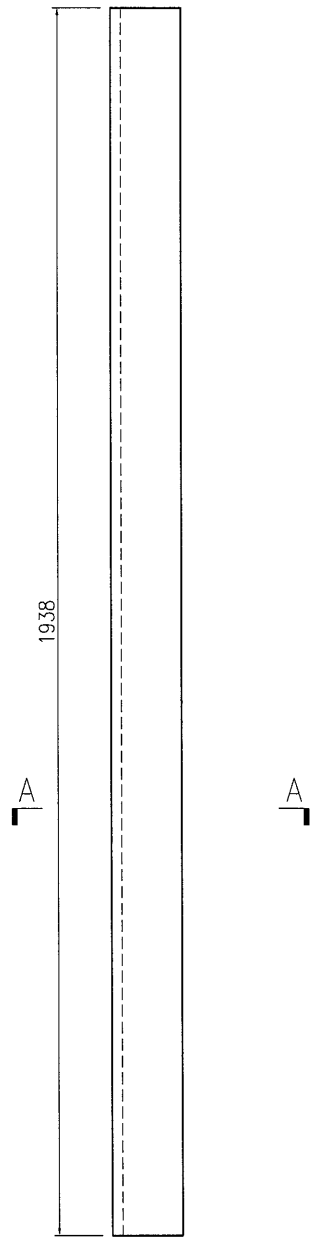
名稱	鐵件加工圖	制圖	曾建平	2016-12-16	修改	A		
材料	詳見加工圖	復核			日期	2017-02-06		
顏色	熱浸鍍鋅+噴瀝青油	批准			圖號	J835-ST126		



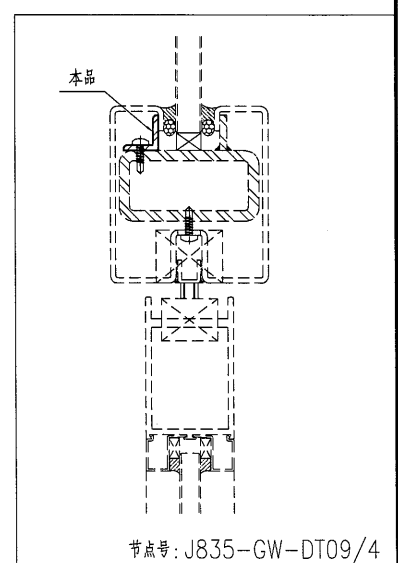
美特鋁質 有限公司  
MIDI Aluminium Fabricator Ltd.

产品编号	L(MM)	数量	A	N	M	B	N1	M1	备注
		9							

工程號	J835	地盤	將軍澳66D平台
-----	------	----	----------



SECTION A-A



名稱	鐵件加工圖	制圖	曾建平	2016-12-16	修改			
材料	詳見加工圖	復核			日期			
顏色	熱浸鍍鋅+噴瀝青油	批准			圖號	J835-ST126a		