

工程指示 / 要求簡箋(E.I.)

工程指示編號：EI 6547 修改版次：
 工程編號：J835 工程名稱：TK066D 平
 工程項目：Glass Wall — 確認地盤用鐵件如圖紙
 收件人：羅小姐 發件人：Eddie 日期：2016.12.22

要求提供 / 確認 事項：

- | | | |
|---|-------------------------------------|-------------------------------|
| <input type="checkbox"/> 初步鋁料 B.M. | <input type="checkbox"/> 加工拆圖，然後生產 | <input type="checkbox"/> 尺寸表 |
| <input type="checkbox"/> 正式鋁料 B.M. | <input type="checkbox"/> 技術上資料 / 指示 | <input type="checkbox"/> 報價 |
| <input type="checkbox"/> 配件 B.M. | <input type="checkbox"/> 樣辦或貨品說明書 | <input type="checkbox"/> 分判合約 |
| <input checked="" type="checkbox"/> 其他：地盤用鐵件如圖紙 | | |

內容：請按附頁如圖紙及2，預料材料
 (* 驗料 = 100% 圖紙 + 20% 磁粉)
 * 部分位置須 100% 超音波 *

請在 2017.11.12 前完成上列要求。

附有關圖紙 / 文件：
 1+ 如頁

- 以上項目為：
- 原合約工程包 原合約工程加 / 減賬 新工程報價

原因：-

- 分發東莞各部門：
- () 生產技術總監 連附件 () 技術部 連附件 () 生產部 連附件 () 機械設計部 連附件
 () 採購部 連附件 () 生產統籌部 連附件
 () 質檢部 連附件 () 會計部 連附件 () 報關組 連附件 () 其他 _____ 連附件

- 分發香港各部門：
- () 行政部 連附件 () 會計部 連附件 () 統籌部 連附件 () 工程部地盤科文 連附件
 () 採購部 連附件 () QS 部 連附件 () 維修部 連附件 () 其他 _____ 連附件

傳遞編號：HK (FTP) 發件人簽署：
 項目經理簽署：



美特鋁質 有限公司
MIDI Aluminium Fabricator Ltd.

工程號:

J-835

計算:

夏之川

日期:

2016.12.16

送呈:

施哥

地盤名稱: 將軍澳60D平台

核對:

日期:

副本:

地盤用鐵件BM表

項目類別: GLASS WALL

批准:

日期:

BM編號:

修改版本:

A/C Code:

鐵件總重量KG:

6606.413

此BM依據 資料計算

序號	修改內容	鐵件圖號	鐵件名稱	顏色	實用	後備	總數	單位	單件/件 (kg)	總重量 (kg)	備注
1		J835-ST95	鐵件加工圖	熱浸鋅	2		2	件	83.983	167.967	*部分需驗超聲波*
2		J835-ST96	鐵件加工圖	熱浸鋅	2		2	件	83.856	167.712	*部分需驗超聲波*
3		J835-ST97	鐵件加工圖	熱浸鋅	1		1	件	83.983	83.983	*部分需驗超聲波*
4		J835-ST98	鐵件加工圖	熱浸鋅	1		1	件	83.856	83.856	*部分需驗超聲波*
5		J835-ST99	鐵件加工圖	熱浸鋅	1		1	件	83.983	83.983	*部分需驗超聲波*
6		J835-ST100	鐵件加工圖	熱浸鋅	1		1	件	83.856	83.856	*部分需驗超聲波*
7		J835-ST101	鐵件加工圖	熱浸鋅	3		3	件	86.211	258.633	*部分需驗超聲波*
8		J835-ST102	鐵件加工圖	熱浸鋅	3		3	件	86.211	258.633	*部分需驗超聲波*
9		J835-ST103	鐵件加工圖	熱浸鋅	2		2	件	53.528	107.056	*部分需驗超聲波*
10		J835-ST104	鐵件加工圖	熱浸鋅	2		2	件	53.369	106.737	*部分需驗超聲波*
11		J835-ST105	鐵件加工圖	熱浸鋅	1		1	件	53.528	53.528	*部分需驗超聲波*
12		J835-ST106	鐵件加工圖	熱浸鋅	1		1	件	53.369	53.369	*部分需驗超聲波*
13		J835-ST107	鐵件加工圖	熱浸鋅	1		1	件	53.528	53.528	*部分需驗超聲波*
14		J835-ST108	鐵件加工圖	熱浸鋅	1		1	件	53.369	53.369	*部分需驗超聲波*
15		J835-ST109	鐵件加工圖	熱浸鋅	6		6	件	80.928	485.569	*部分需驗超聲波*
16		J835-ST110	鐵件加工圖	熱浸鋅	3		3	件	80.928	242.785	*部分需驗超聲波*
17		J835-ST111	鐵件加工圖	熱浸鋅	3		3	件	80.928	242.785	*部分需驗超聲波*
18		J835-ST112	鐵件加工圖	熱浸鋅	1		1	件	74.818	74.818	*部分需驗超聲波*
19		J835-ST113	鐵件加工圖	熱浸鋅	4		4	件	74.627	298.508	*部分需驗超聲波*

地盤用鐵件BM表

項目類別: GLASS WALL

批准:

日期:

BM編號:

修改版本:

A/C Code:

鐵件總重量KG:

6606.413

此BM依據 資料計算

序號	修改內容	鐵件圖號	鐵件名稱	顏色	實用	後備	總數	單位	單件/件 (kg)	總重量 (kg)	備注
20		J835-ST114	鐵件加工圖	熱浸鋅	1		1	件	74.659	74.659	*部分需驗超聲波*
21		J835-ST115	鐵件加工圖	熱浸鋅	1		1	件	74.818	74.818	*部分需驗超聲波*
22		J835-ST116	鐵件加工圖	熱浸鋅	4		4	件	74.627	298.508	*部分需驗超聲波*
23		J835-ST117	鐵件加工圖	熱浸鋅	1		1	件	74.659	74.659	*部分需驗超聲波*
24		J835-ST118	鐵件加工圖	熱浸鋅	4		4	件	3.444	13.774	
25		J835-ST119	鐵件加工圖	熱浸鋅	4		4	件	2.255	9.022	
26		J835-ST120	鐵件加工圖	熱浸鋅	6		6	件	3.352	20.110	
27		J835-ST121	鐵件加工圖	熱浸鋅	1		1	件	135.837	135.837	*部分需驗超聲波*
28		J835-ST122	鐵件加工圖	熱浸鋅	2		2	件	135.837	271.674	*部分需驗超聲波*
29		J835-ST123	鐵件加工圖	熱浸鋅	1		1	件	135.837	135.837	*部分需驗超聲波*
30		J835-ST124	鐵件加工圖	熱浸鋅	7		7	件	156.897	1098.279	*部分需驗超聲波*
31		J835-ST125	鐵件加工圖	熱浸鋅	7		7	件	156.897	1098.279	*部分需驗超聲波*
32		J835-ST126	鐵件加工圖	熱浸鋅	9		9	件	21.976	197.780	
33		J835-ST127	鐵件加工圖	熱浸鋅	120		120	件	1.188	142.505	
34											
35											
36											
37											
38											

圖則登記表
DRAWING REGISTER

圖則登記表 DRAWING REGISTER		接收日期 Receiving Date (適用於客戶圖則)												
工程名稱 Project Title: 將軍澳66D平台	年													
GLASS WALL 彎弧位鐵件加工圖	月													
工程編號 Project No: 835	日													
分發予 Distributed To		發出日期 Issued Date												
		年	16											
		月	12											
		日	16											
圖則編號 Drg. No.	圖則名稱 Drawing Title	修訂編號 Revision No.												
J835-ST95	鐵件加工圖	-												
J835-ST96	鐵件加工圖	-												
J835-ST97	鐵件加工圖	-												
J835-ST98	鐵件加工圖	-												
J835-ST99	鐵件加工圖	-												
J835-ST100	鐵件加工圖	-												
J835-ST101	鐵件加工圖	-												
J835-ST102	鐵件加工圖	-												
J835-ST103	鐵件加工圖	-												
J835-ST104	鐵件加工圖	-												
J835-ST105	鐵件加工圖	-												
J835-ST106	鐵件加工圖	-												
J835-ST107	鐵件加工圖	-												
J835-ST108	鐵件加工圖	-												
J835-ST109	鐵件加工圖	-												
J835-ST110	鐵件加工圖	-												
J835-ST111	鐵件加工圖	-												
J835-ST112	鐵件加工圖	-												
J835-ST113	鐵件加工圖	-												
J835-ST114	鐵件加工圖	-												
J835-ST115	鐵件加工圖	-												
J835-ST116	鐵件加工圖	-												
J835-ST117	鐵件加工圖	-												
J835-ST118	鐵件加工圖	-												
J835-ST119	鐵件加工圖	-												
J835-ST120	鐵件加工圖	-												

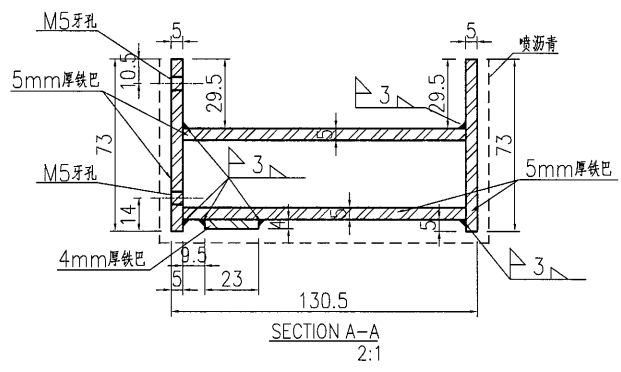
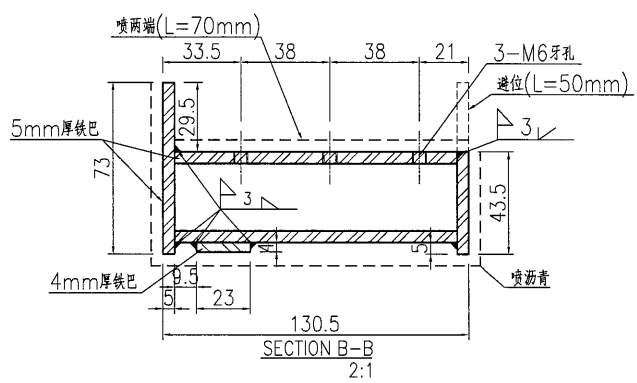
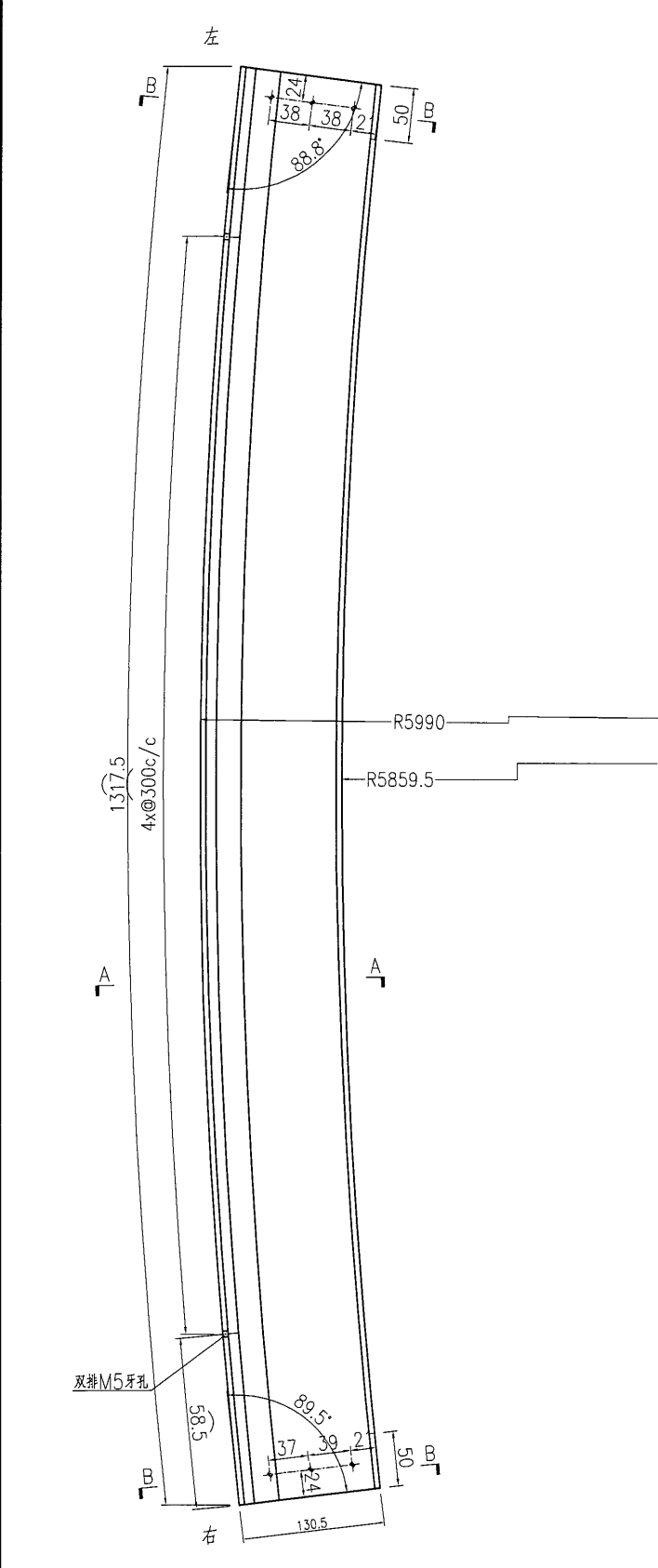
圖則登記表
DRAWING REGISTER

圖則登記表		DRAWING REGISTER									
工程名稱 Project Title: 將軍澳66D平台		接收日期 Receiving Date (適用於客戶圖則)									
GLASS WALL 彎弧位鐵件加工圖		年									
工程編號 Project No: 835		月									
分發予 Distributed To		日									
分發予 Distributed To		發出日期 Issued Date									
分發予 Distributed To		年	16								
分發予 Distributed To		月	12								
分發予 Distributed To		日	16								
圖則編號 Drg. No.	圖則名稱 Drawing Title	修訂編號 Revision No.									
J835-ST121	鐵件加工圖	-									
J835-ST122	鐵件加工圖	-									
J835-ST123	鐵件加工圖	-									
J835-ST124	鐵件加工圖	-									
J835-ST125	鐵件加工圖	-									
J835-ST126	鐵件加工圖	-									
J835-ST127	鐵件加工圖	-									
J835-LK41	位置圖	-									
J835-LK42	位置圖	-									
J835-LK43	位置圖	-									
J835-LK44	位置圖	-									
J835-LK45	位置圖	-									
J835-LK46	位置圖	-									
J835-LK47	位置圖	-									
J835-LK48	位置圖	-									
J835-LK49	位置圖	-									
J835-LK50	位置圖	-									
J835-LK51	位置圖	-									
J835-LK52	位置圖	-									
J835-LK53	位置圖	-									

EG-DWG3

 美特鋁質 有限公司 MIDI Aluminium Fabricator Ltd.	产品编号	L(MM)	数量	A	N	M	B	N1	M1	备注
	工程號	J835	地盤	將軍澳66D平台						

产品编号	L(MM)	数量	A	N	M	B	N1	M1	备注
		2							



名稱	鐵件加工圖	制圖	曾建平	2016-12-16	修改			
材料	詳見加工圖	復核			日期			
顏色	熱浸鍍鋅+噴瀝青油	批准			圖號	J835-ST96		

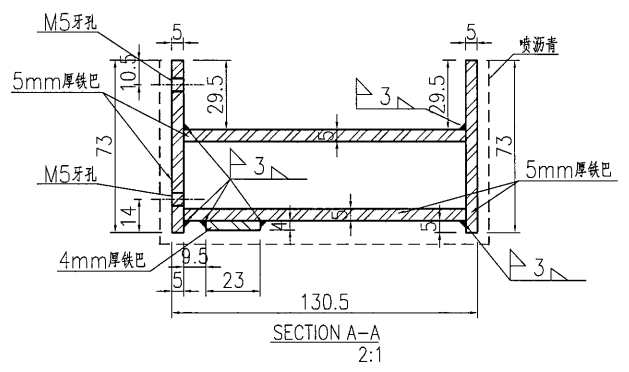
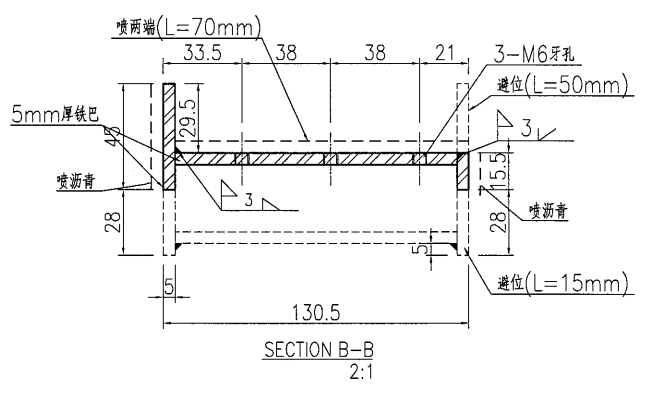
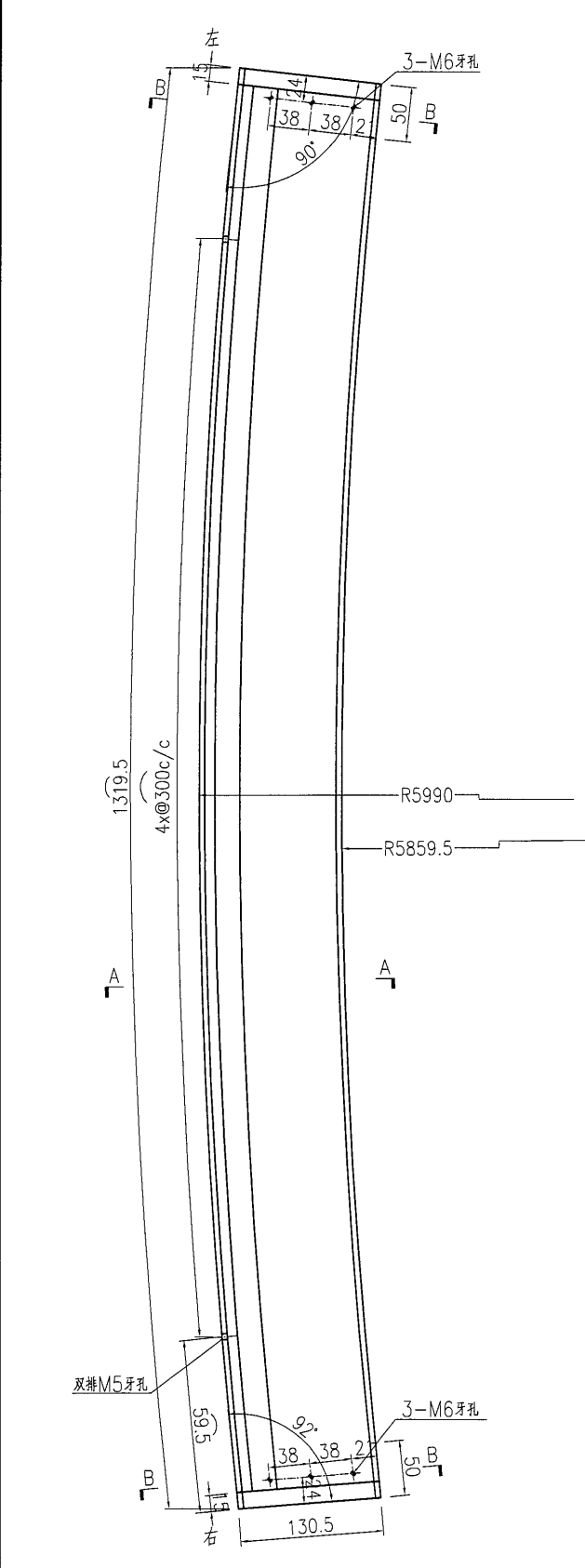
EG-DWG3



美特鋁質 有限公司
MIDI Aluminium Fabricator Ltd.

产品编号	L(MM)	数量	A	N	M	B	N1	M1	备注
		1							

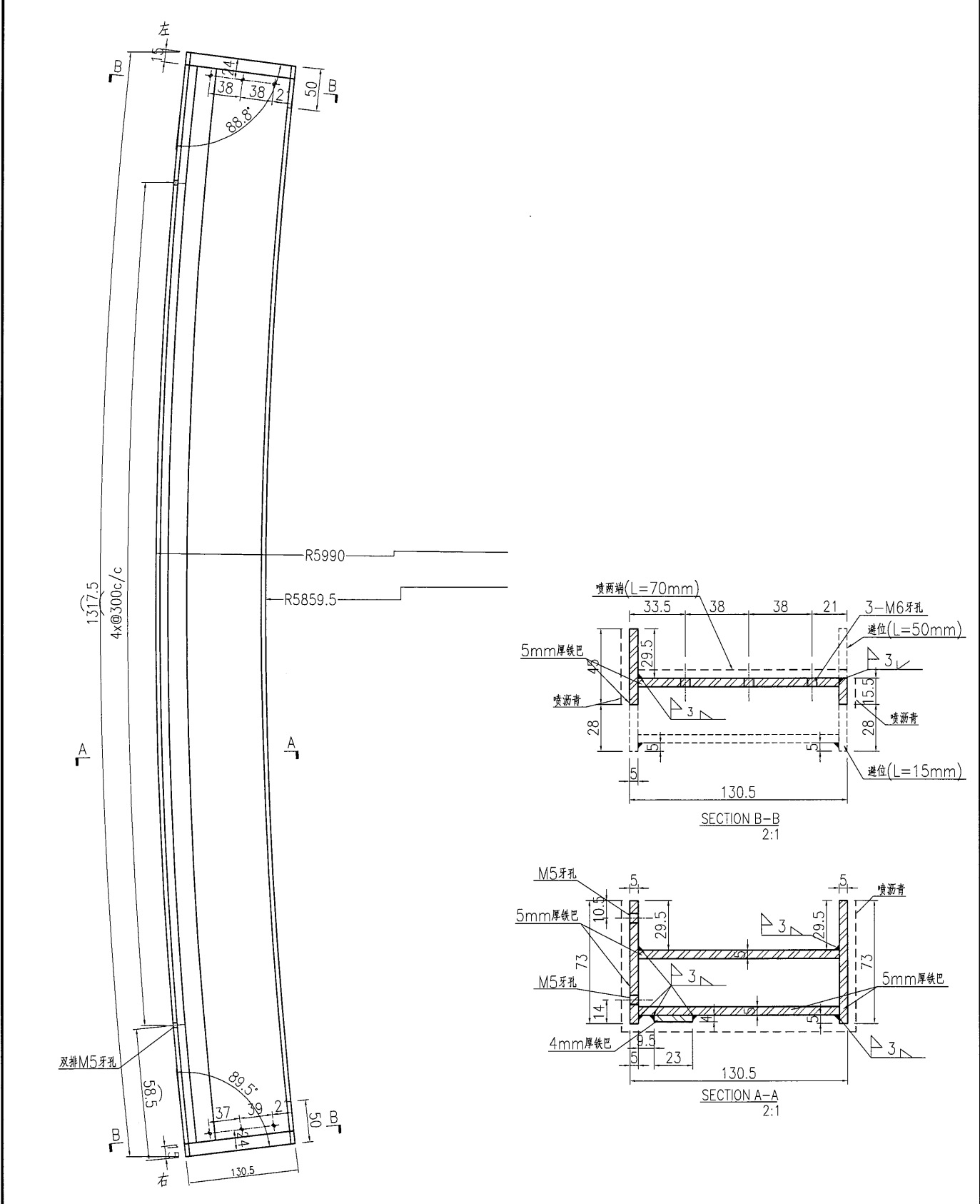
工程號	J835	地盤	將軍澳66D平台
-----	------	----	----------



名稱	鐵件加工圖	制圖	曾建平	2016-12-16	修改			
材料	詳見加工圖	復核			日期			
顏色	熱浸鍍鋅+噴瀝青油	批准			圖號	J835-ST97		

 美特鋁質 有限公司 MIDI Aluminium Fabricator Ltd.			
工程號	J835	地盤	將軍澳66D平台

产品编号	L(MM)	数量	A	N	M	B	N1	M1	备注
		1							

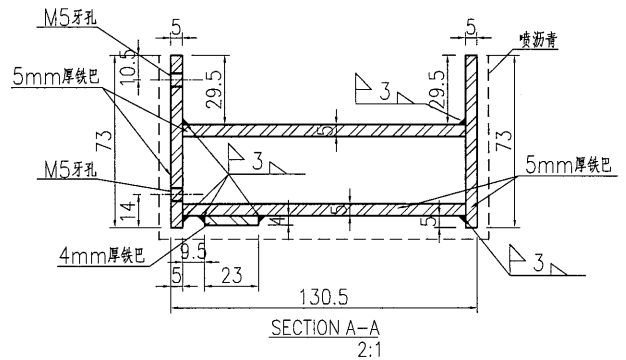
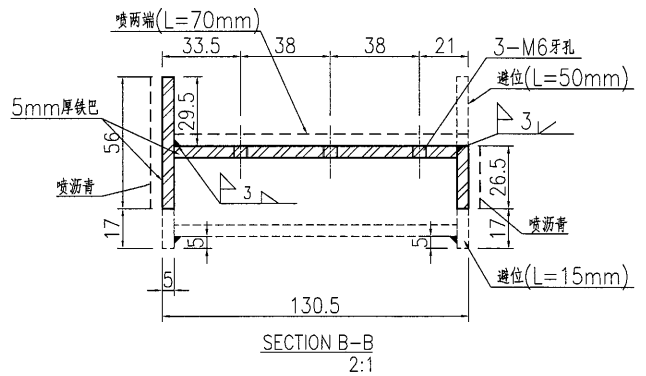
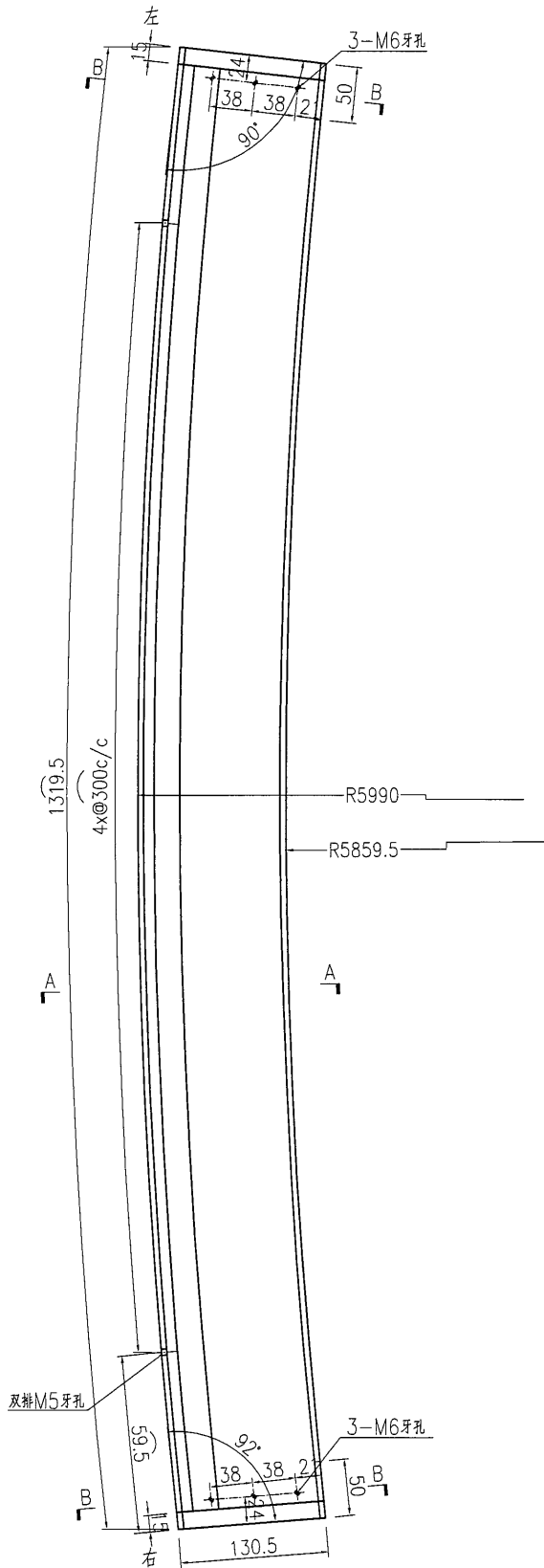


名稱	鐵件加工圖	制圖	曾建平	2016-12-16	修改			
材料	詳見加工圖	復核			日期			
顏色	熱浸鍍鋅+噴瀝青油	批准			圖號	J835-ST98		

美特鋁質 有限公司
MIDI Aluminium Fabricator Ltd.

产品编号	L(MM)	数量	A	N	M	B	N1	M1	备注
		1							

工程號 J835 地盤 將軍澳66D平台



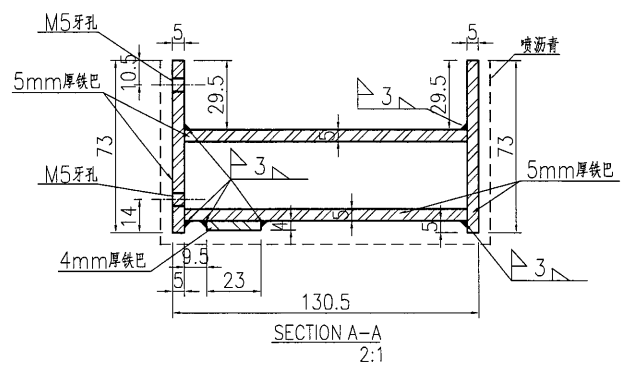
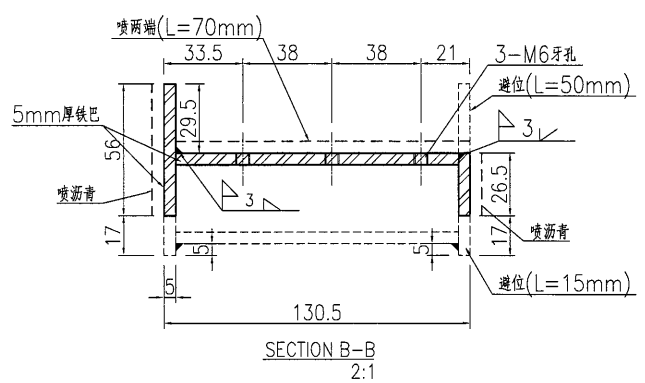
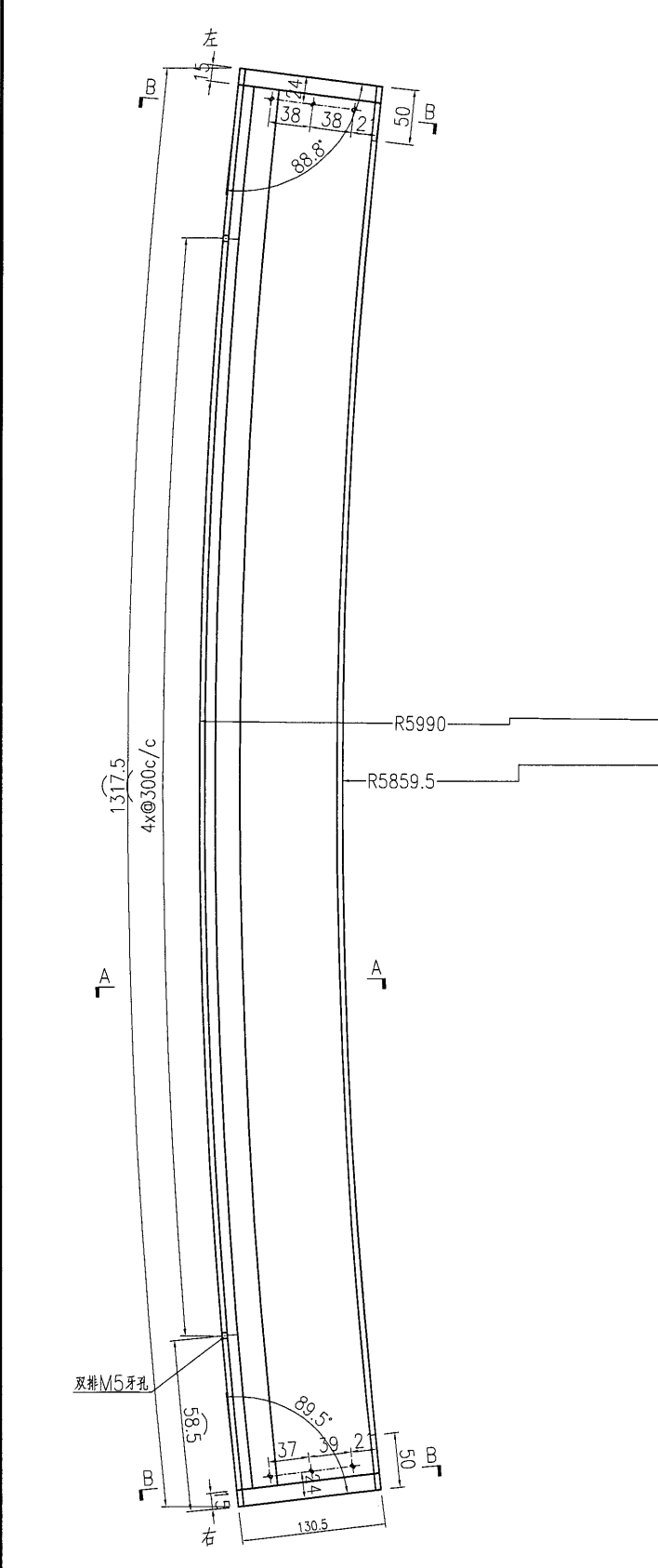
名稱	鐵件加工圖	制圖	曾建平	2016-12-16	修改			
材料	詳見加工圖	復核			日期			
顏色	熱浸鍍鋅+噴瀝青油	批准			圖號	J835-ST99		



美特鋁質 有限公司
MIDI Aluminium Fabricator Ltd.

产品编号	L(MM)	数量	A	N	M	B	N1	M1	备注
		1							

工程號	J835	地盤	將軍澳66D平台
-----	------	----	----------



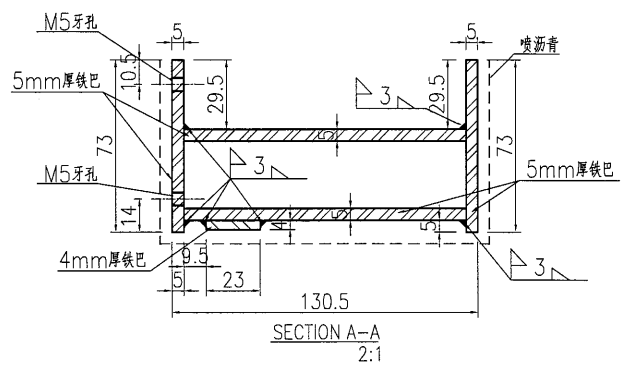
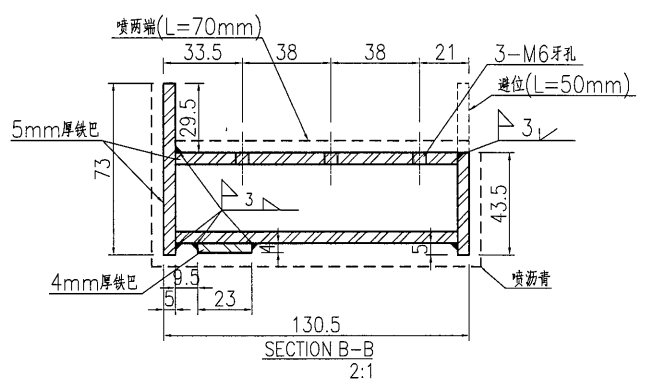
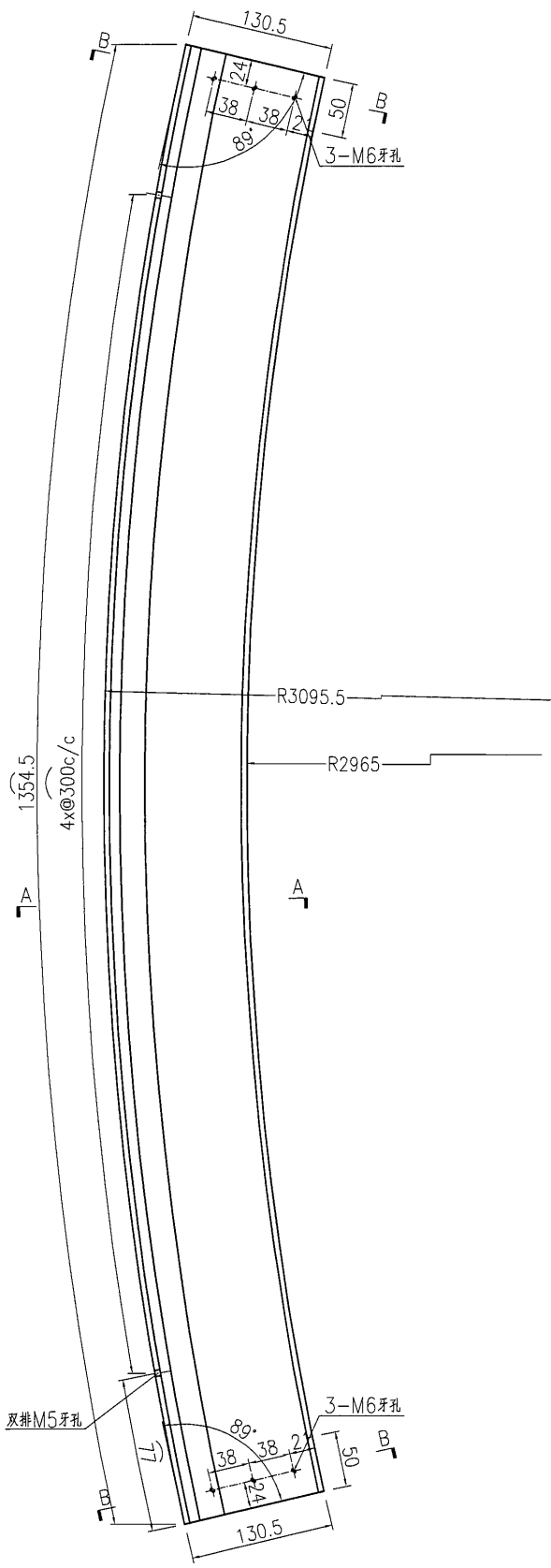
名稱	鐵件加工圖	制圖	曾建平	2016-12-16	修改			
材料	詳見加工圖	復核			日期			
顏色	熱浸鍍鋅+噴瀝青油	批准			圖號	J835-ST100		

EG-DWG3

美特鋁質 有限公司
MIDI Aluminium Fabricator Ltd.

工程號	J835	地盤	將軍澳66D平台
-----	------	----	----------

产品编号	L(MM)	数量	A	N	M	B	N1	M1	备注
		3							



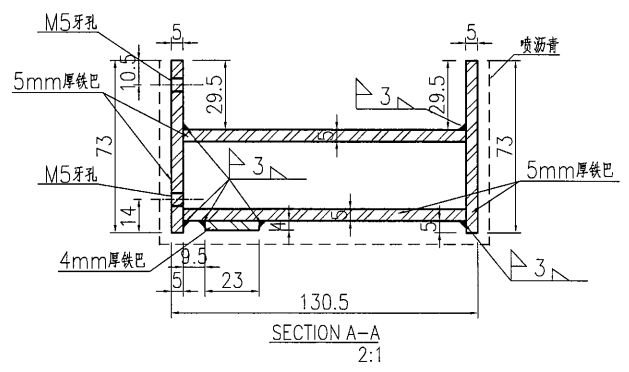
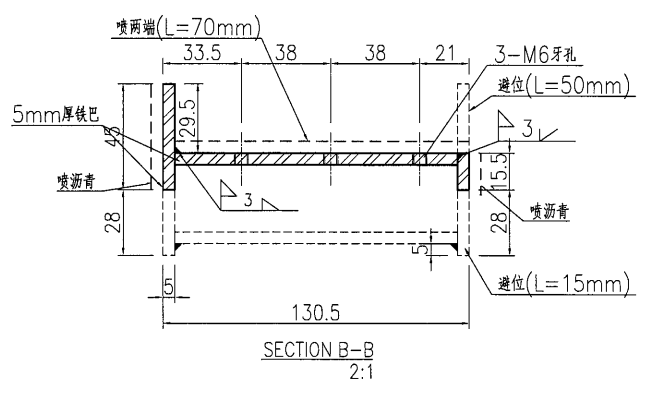
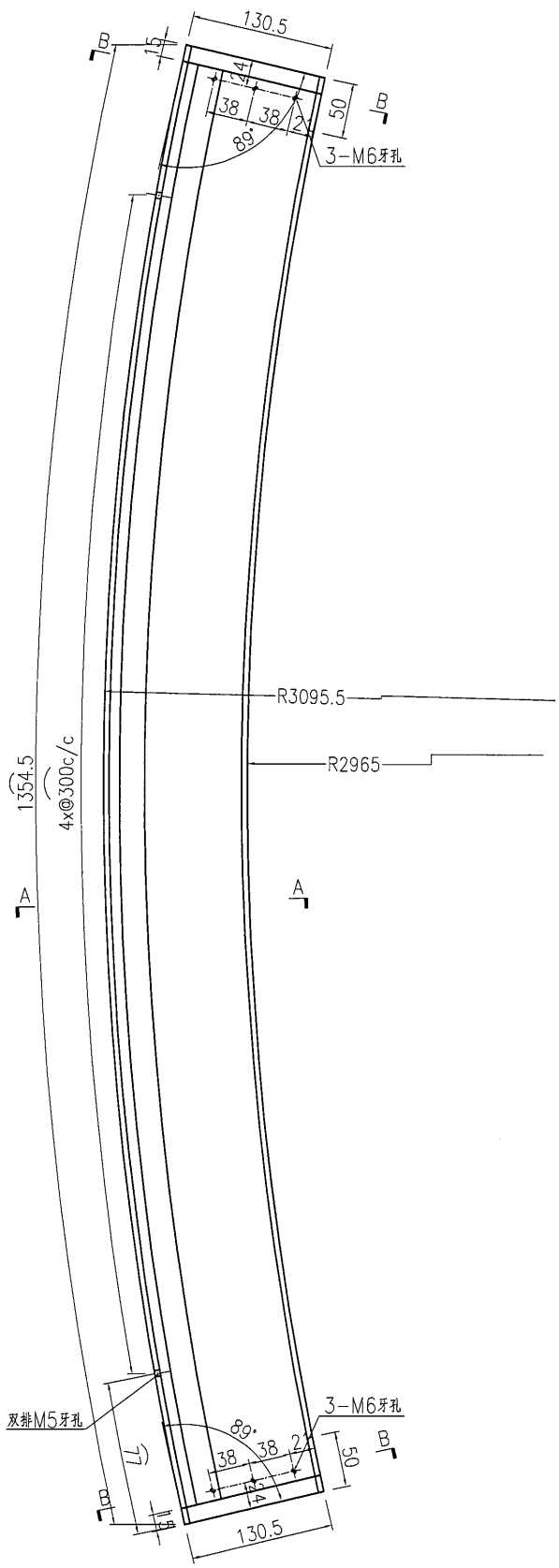
名稱	鐵件加工圖	制圖	曾建平	2016-12-16	修改			
材料	詳見加工圖	復核			日期			
顏色	熱浸鍍鋅+噴瀝青油	批准			圖號	J835-ST101		

EG-DWG3

美特鋁質 有限公司
MIDI Aluminium Fabricator Ltd.

工程號 J835 地盤 將軍澳66D平台

产品编号	L(MM)	数量	A	N	M	B	N1	M1	备注
		3							



名稱	鐵件加工圖	制圖	曾建平	2016-12-16	修改			
材料	詳見加工圖	復核			日期			
顏色	熱浸鍍鋅+噴瀝青油	批准			圖號	J835-ST102		

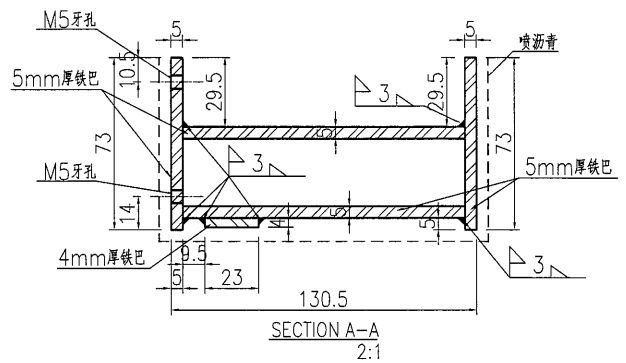
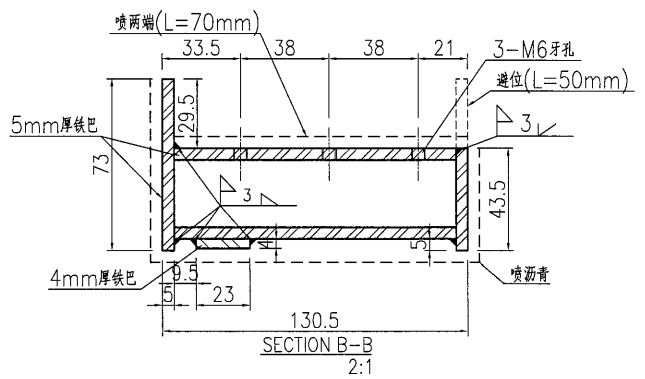
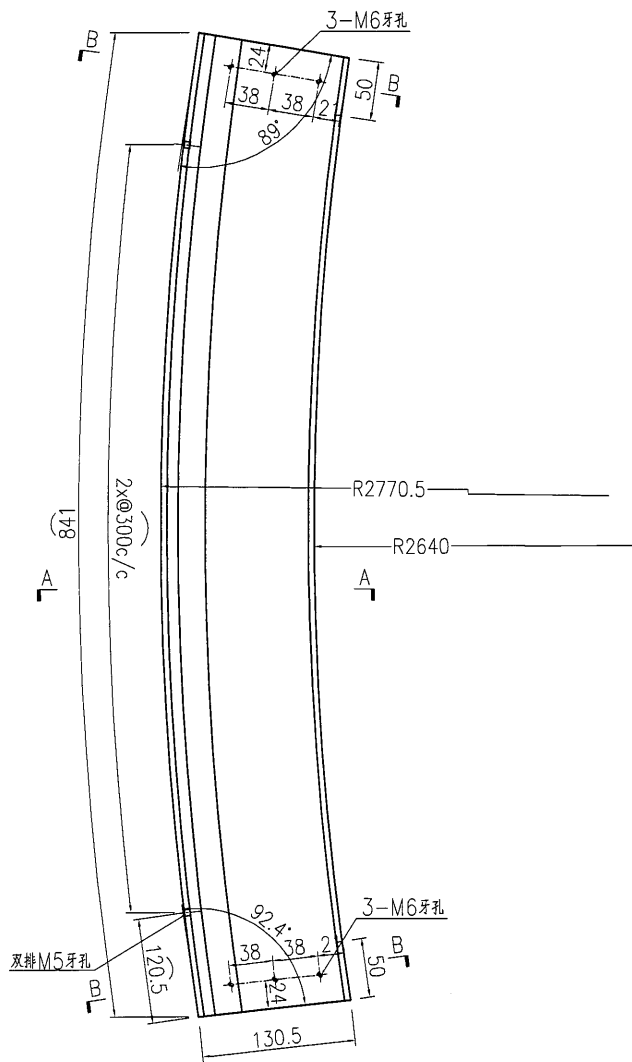
EG-DWG3



美特鋁質 有限公司
MIDI Aluminium Fabricator Ltd.

工程號	J835	地盤	將軍澳66D平台
-----	------	----	----------

产品编号	L(MM)	数量	A	N	M	B	N1	M1	备注
		2							



名稱	鐵件加工圖	制圖	曾建平	2016-12-16	修改			
材料	詳見加工圖	復核			日期			
顏色	熱浸鍍鋅+噴瀝青油	批准			圖號	J835-ST103		

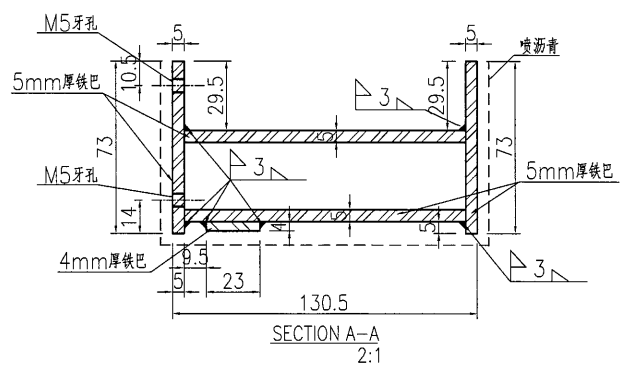
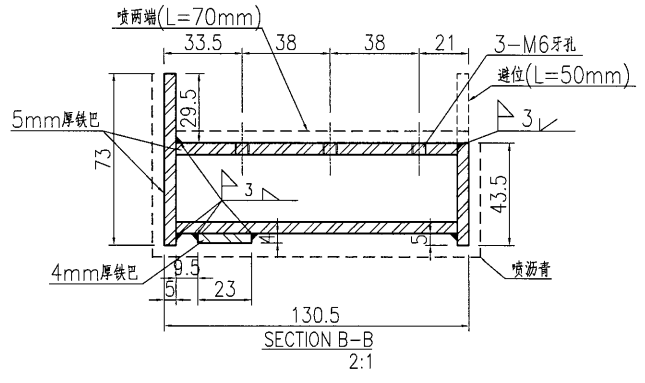
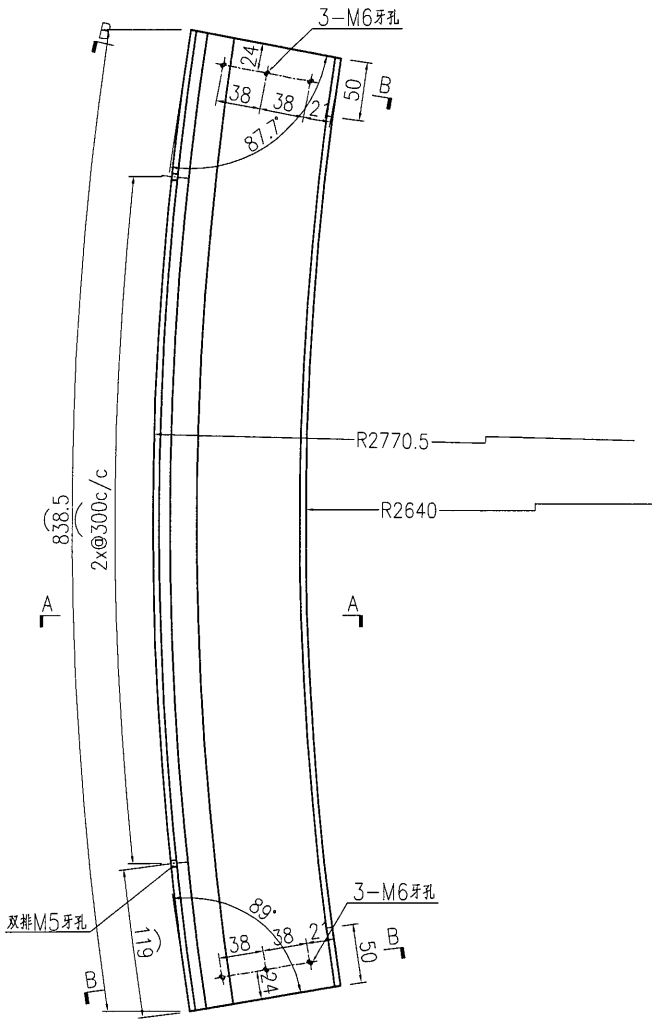
EG-DWG3



美特鋁質 有限公司
MIDI Aluminium Fabricator Ltd.

工程號	J835	地盤	將軍澳66D平台
-----	------	----	----------

产品编号	L(MM)	数量	A	N	M	B	N1	M1	备注
		2							



名稱	鐵件加工圖	制圖	曾建平	2016-12-16	修改			
材料	詳見加工圖	復核			日期			
顏色	熱浸鍍鋅+噴瀝青油	批准			圖號	J835-ST104		

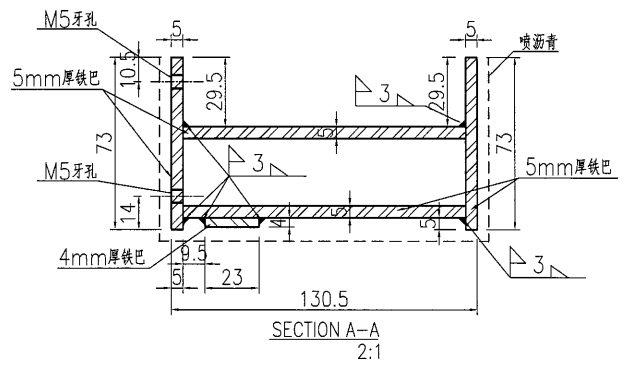
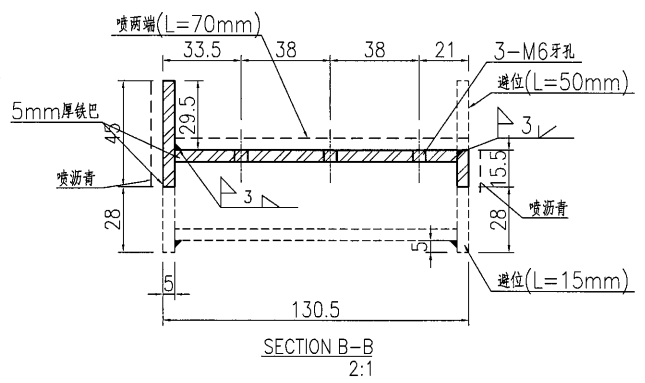
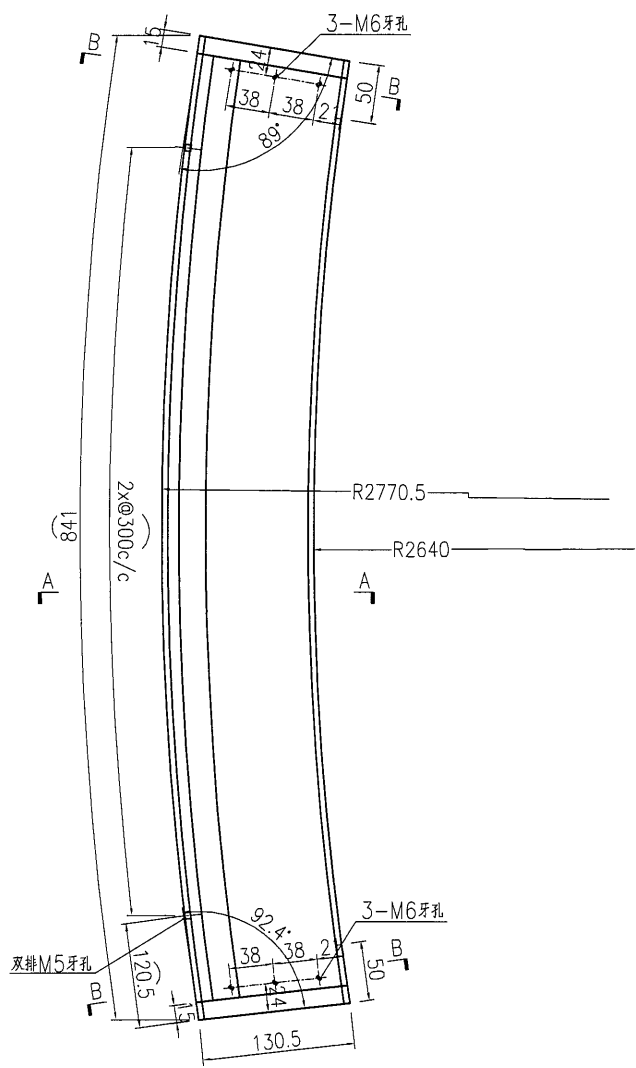
EG-DWG3



美特鋁質 有限公司
MIDI Aluminium Fabricator Ltd.

产品编号	L(MM)	数量	A	N	M	B	N1	M1	备注
		1							

工程號	J835	地盤	將軍澳66D平台
-----	------	----	----------



名稱	鐵件加工圖	制圖	曾建平	2016-12-16	修改			
材料	詳見加工圖	復核			日期			
顏色	熱浸鍍鋅+噴瀝青油	批准			圖號	J835-ST105		

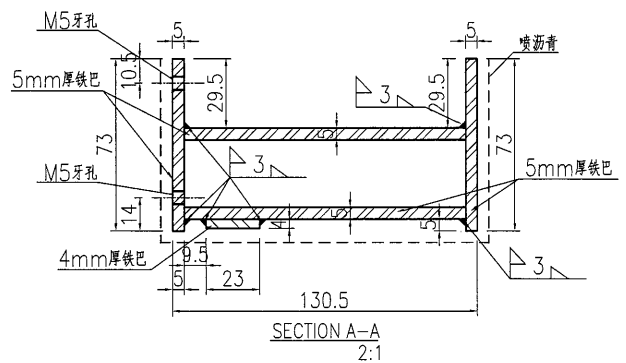
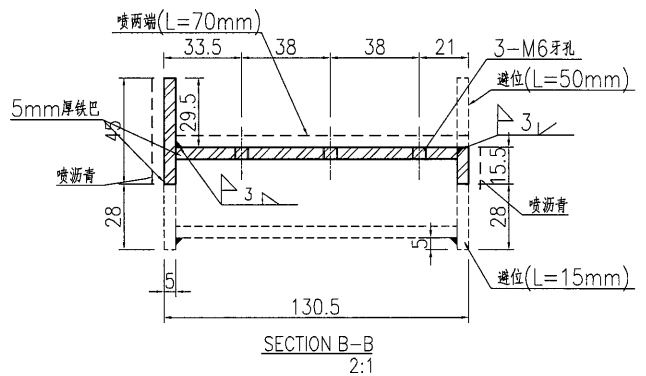
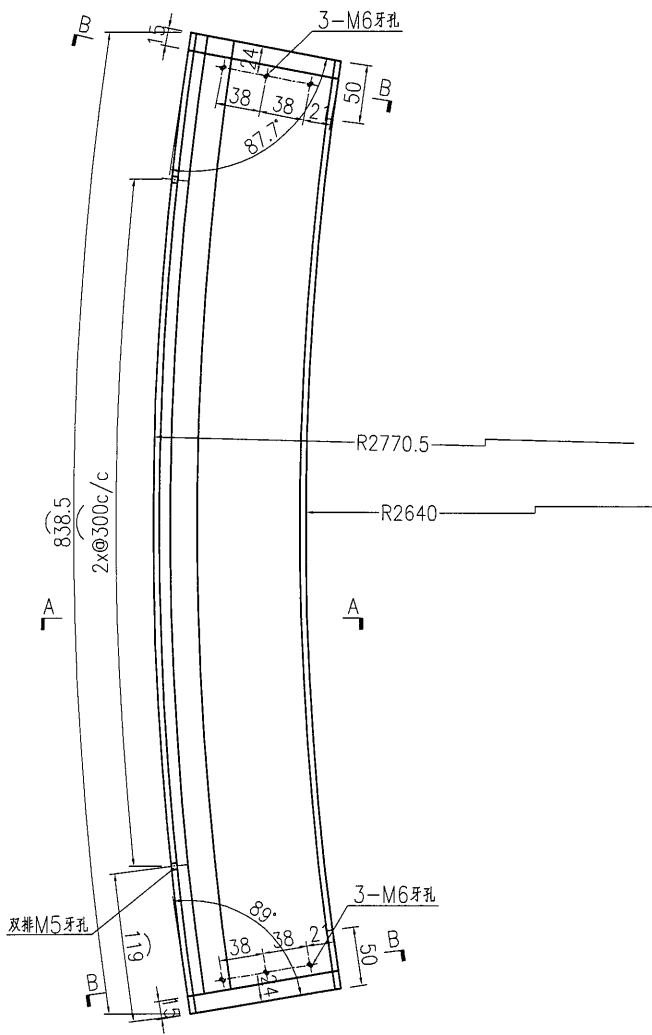
EG-DWG3



美特鋁質有限公司
MIDI Aluminium Fabricator Ltd.

产品编号	L(MM)	数量	A	N	M	B	N1	M1	备注
		1							

工程號	J835	地盤	將軍澳66D平台
-----	------	----	----------



名稱	鐵件加工圖	制圖	曾建平	2016-12-16	修改			
材料	詳見加工圖	復核			日期			
顏色	熱浸鍍鋅+噴瀝青油	批准			圖號	J835-ST106		

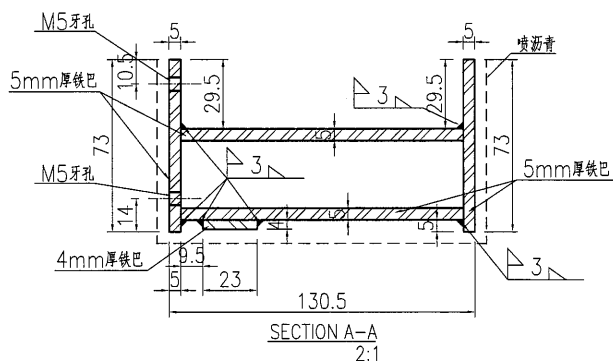
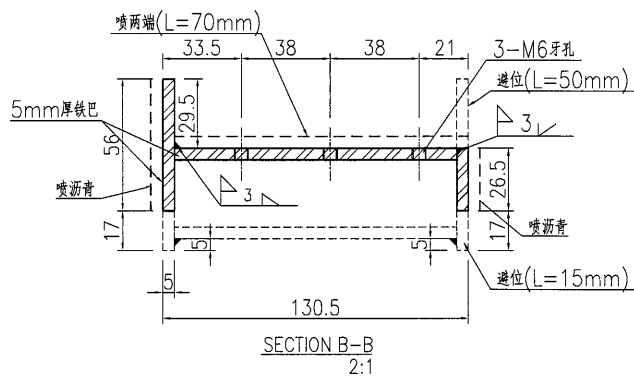
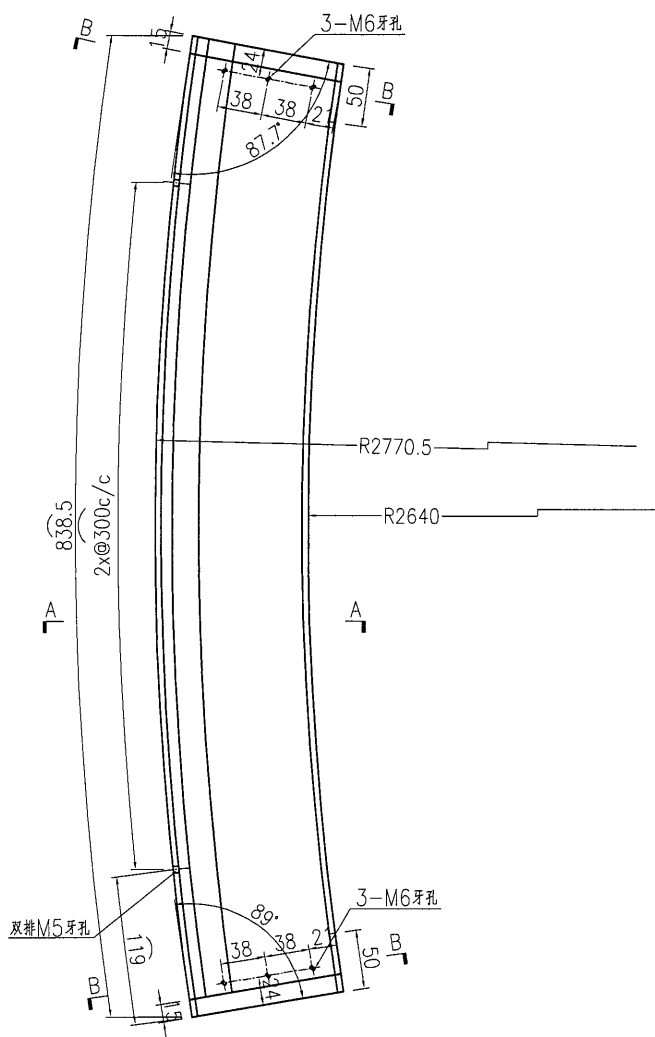
EG-DWG3



美特鋁質有限公司
MIDI Aluminium Fabricator Ltd.

产品编号	L(MM)	数量	A	N	M	B	N1	M1	备注
		1							

工程號	J835	地盤	將軍澳66D平台
-----	------	----	----------



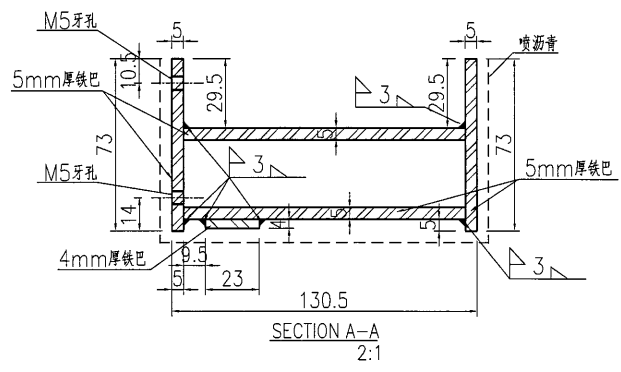
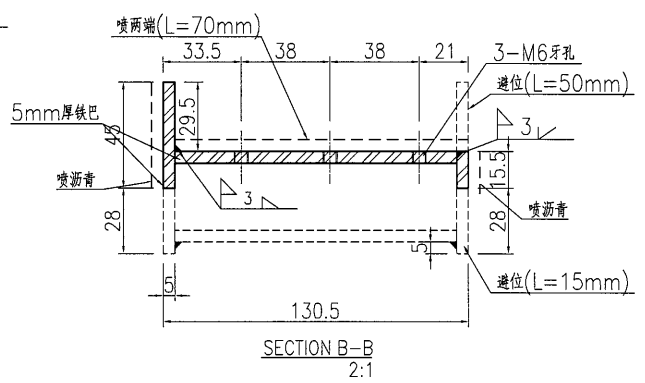
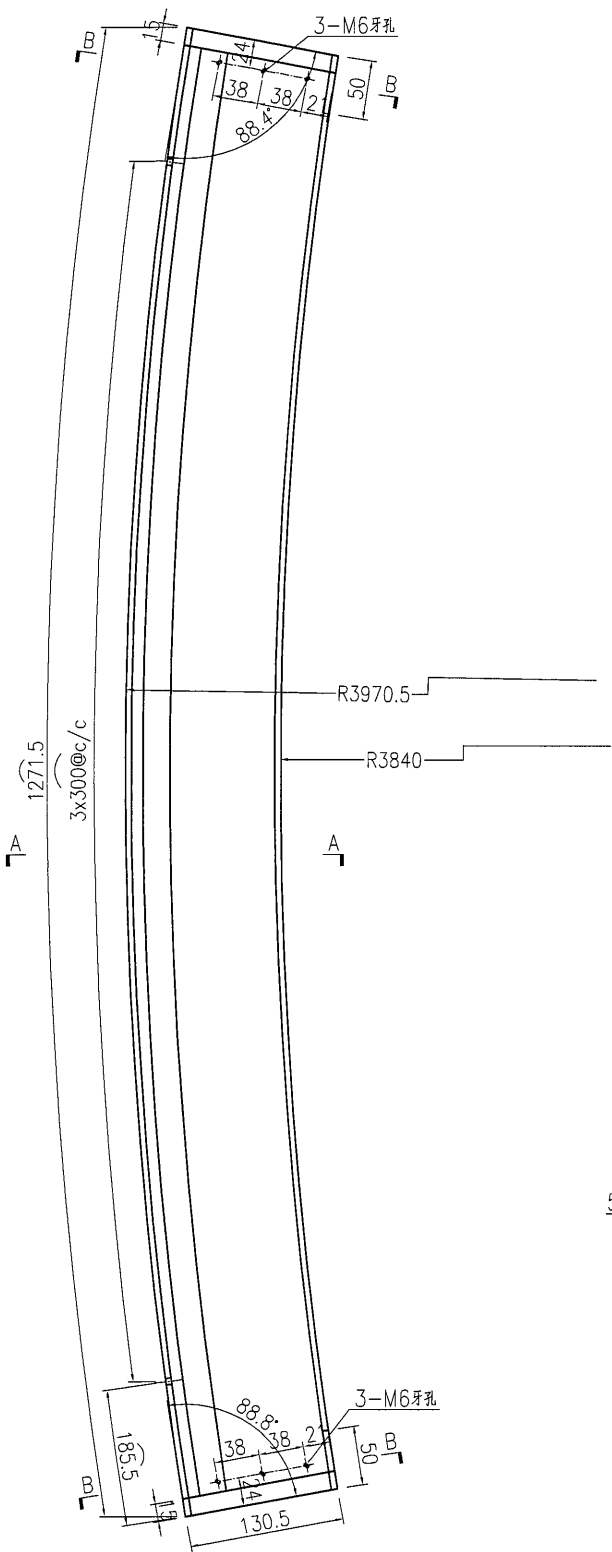
名稱	鐵件加工圖	制圖	曾建平	2016-12-16	修改		
材料	詳見加工圖	復核			日期		
顏色	熱浸鍍鋅+噴瀝青油	批准			圖號	J835-ST108	



美特鋁質 有限公司
MIDI Aluminium Fabricator Ltd.

产品编号	L(MM)	数量	A	N	M	B	N1	M1	备注
		3							

工程號	J835	地盤	將軍澳66D平台
-----	------	----	----------

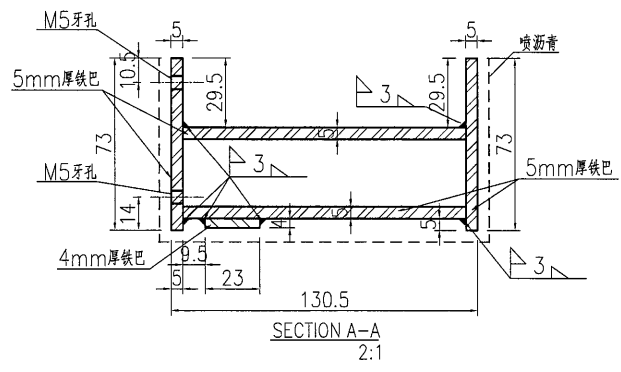
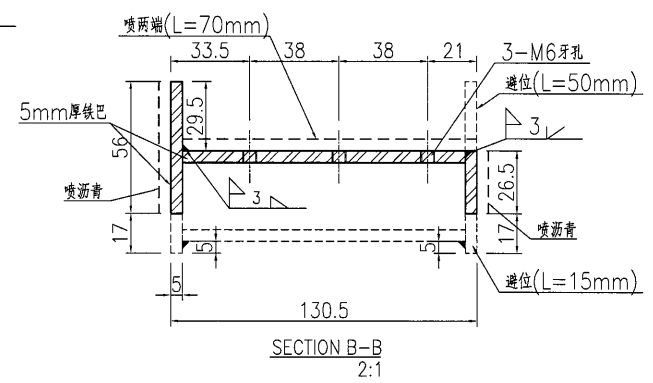
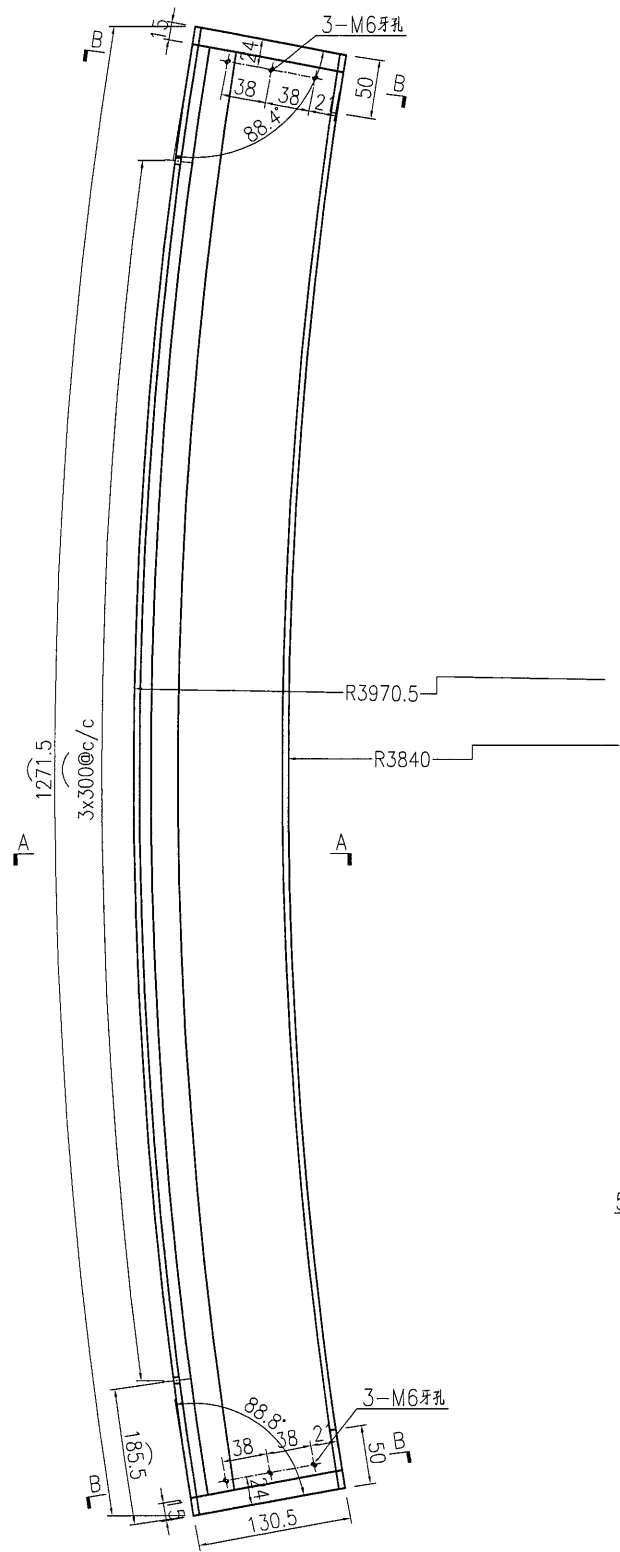


名稱	鐵件加工圖	制圖	曾建平	2016-12-16	修改			
材料	詳見加工圖	復核			日期			
顏色	熱浸鍍鋅+噴瀝青油	批准			圖號	J835-ST110		

 美特鋁質 有限公司
MIDI Aluminium Fabricator Ltd.

产品编号	L(MM)	数量	A	N	M	B	N1	M1	备注
		3							

工程號 J835 地盤 將軍澳66D平台



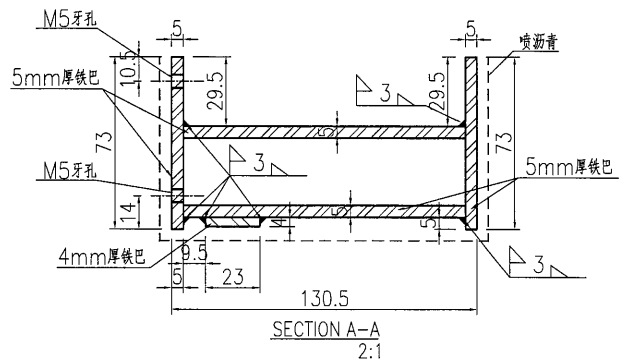
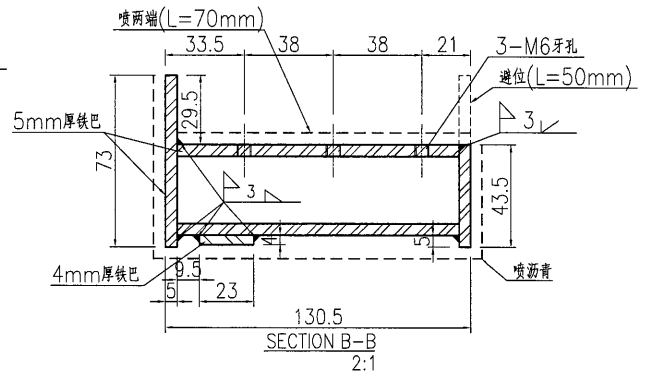
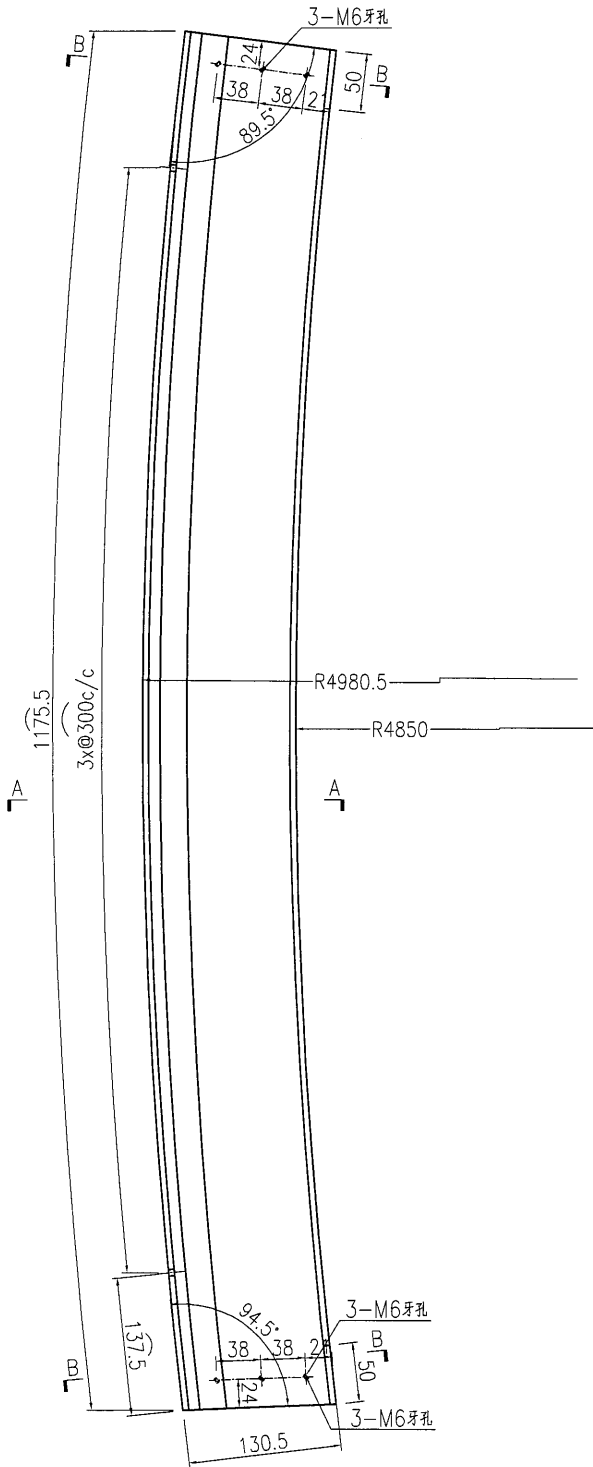
名稱	鐵件加工圖	制圖	曾建平	2016-12-16	修改			
材料	詳見加工圖	復核			日期			
顏色	熱浸鍍鋅+噴瀝青油	批准			圖號	J835-ST111		

EG-DWG3

美特鋁質有限公司
MIDI Aluminium Fabricator Ltd.

产品编号	L(MM)	数量	A	N	M	B	N1	M1	备注
		1							

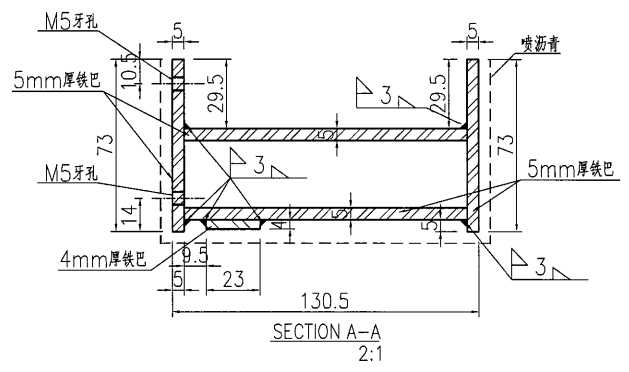
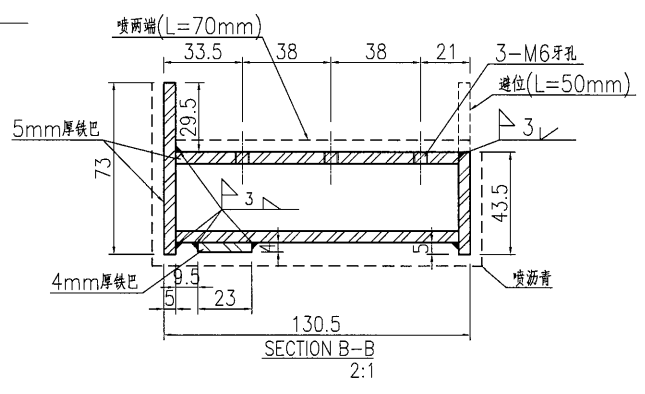
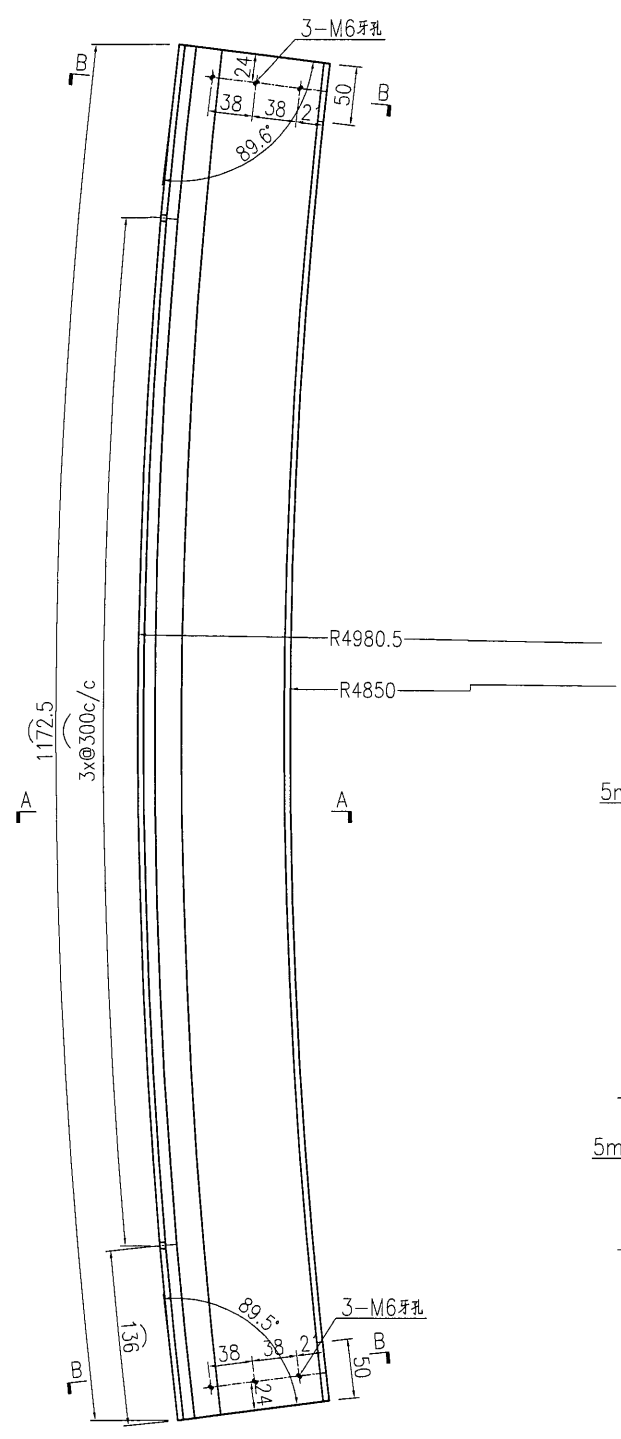
工程號 J835 地盤 將軍澳66D平台



名稱	鐵件加工圖	制圖	曾建平	2016-12-16	修改			
材料	詳見加工圖	復核			日期			
顏色	熱浸鍍鋅+噴瀝青油	批准			圖號	J835-ST112		

 美特鋁質 有限公司 MIDI Aluminium Fabricator Ltd.			
工程號	J835	地盤	將軍澳66D平台

产品编号	L(MM)	数量	A	N	M	B	N1	M1	备注
		4							

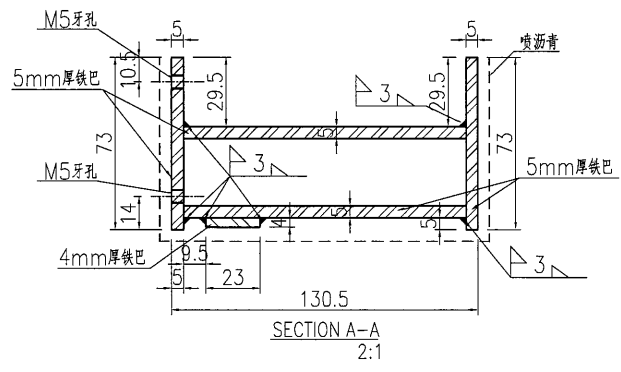
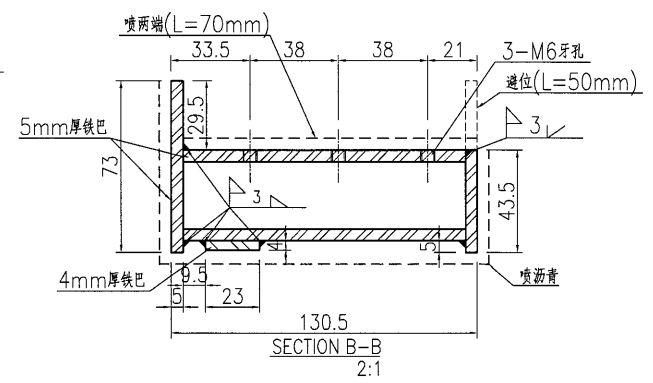
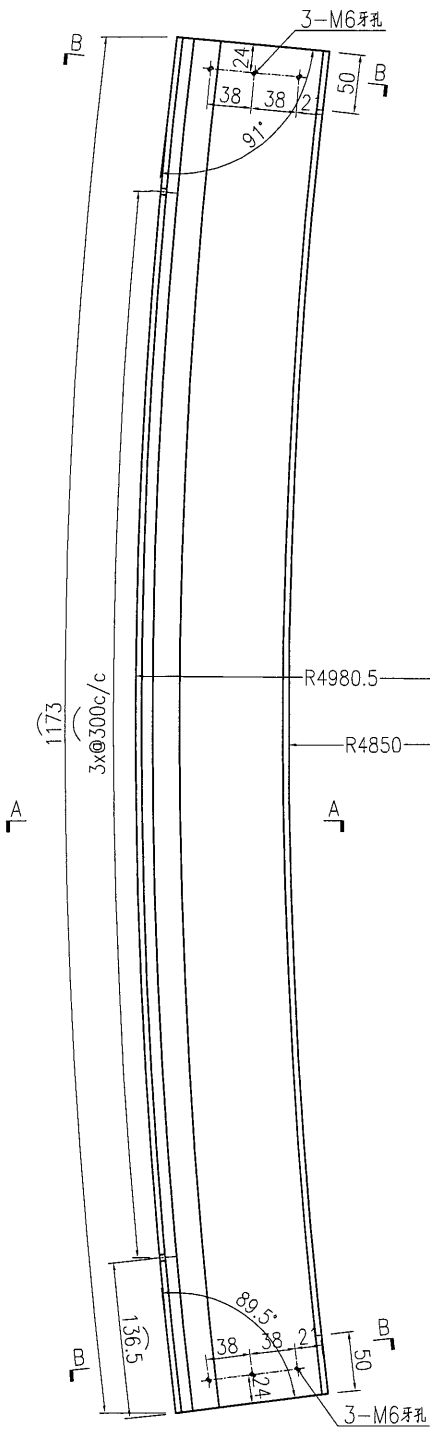


名稱	鐵件加工圖	制圖	曾建平	2016-12-16	修改			
材料	詳見加工圖	復核			日期			
顏色	熱浸鍍鋅+噴瀝青油	批准			圖號	J835-ST113		

 美特鋁質 有限公司
MIDI Aluminium Fabricator Ltd.

产品编号	L(MM)	数量	A	N	M	B	N1	M1	备注
		1							

工程號 J835 地盤 將軍澳66D平台

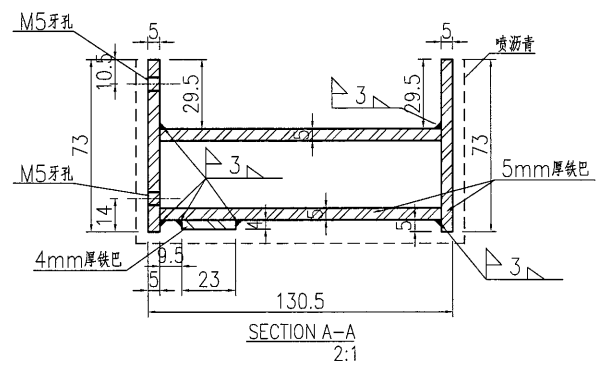
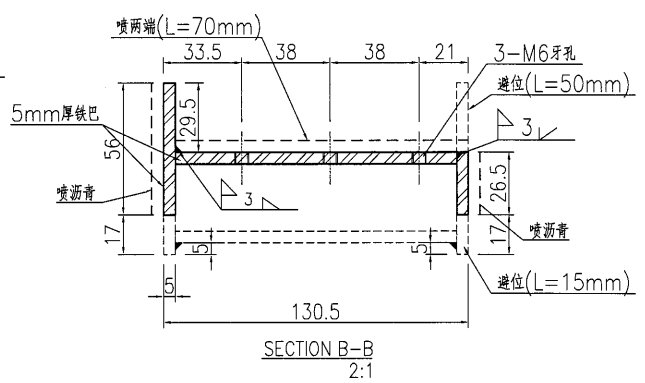
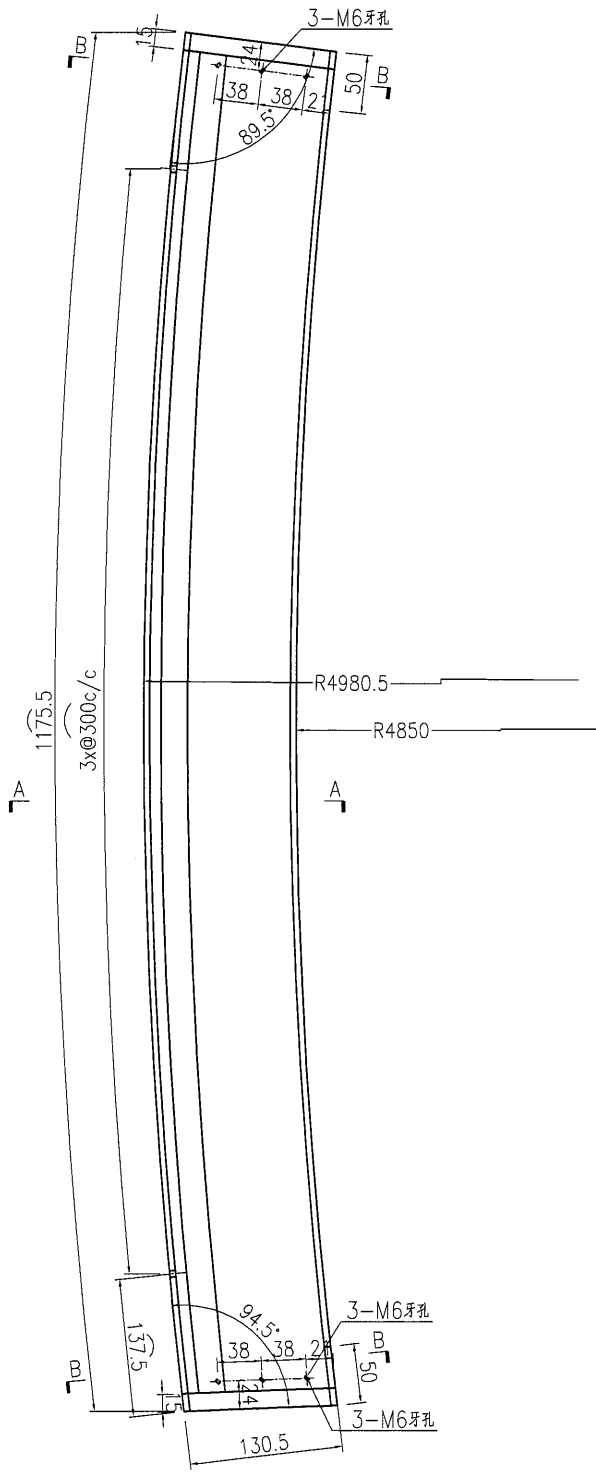


名稱	鐵件加工圖	制圖	曾建平	2016-12-16	修改			
材料	詳見加工圖	復核			日期			
顏色	熱浸鍍鋅+噴瀝青油	批准			圖號	J835-ST114		

美特鋁質 有限公司
MIDI Aluminium Fabricator Ltd.

产品编号	L(MM)	数量	A	N	M	B	N1	M1	备注
		1							

工程號 J835 地盤 將軍澳66D平台

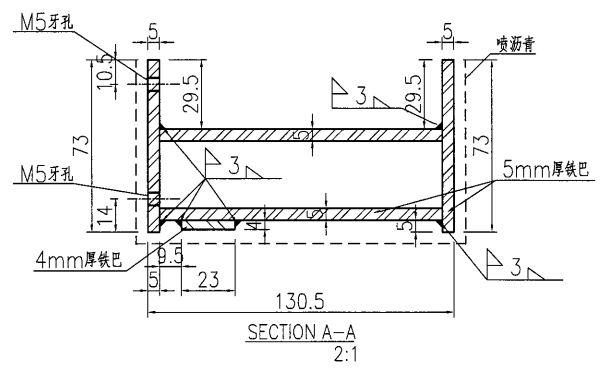
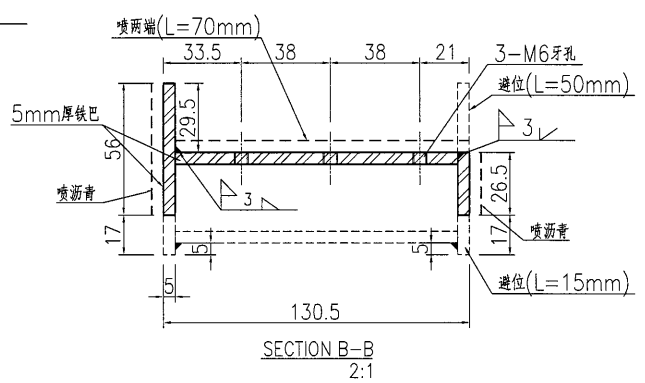
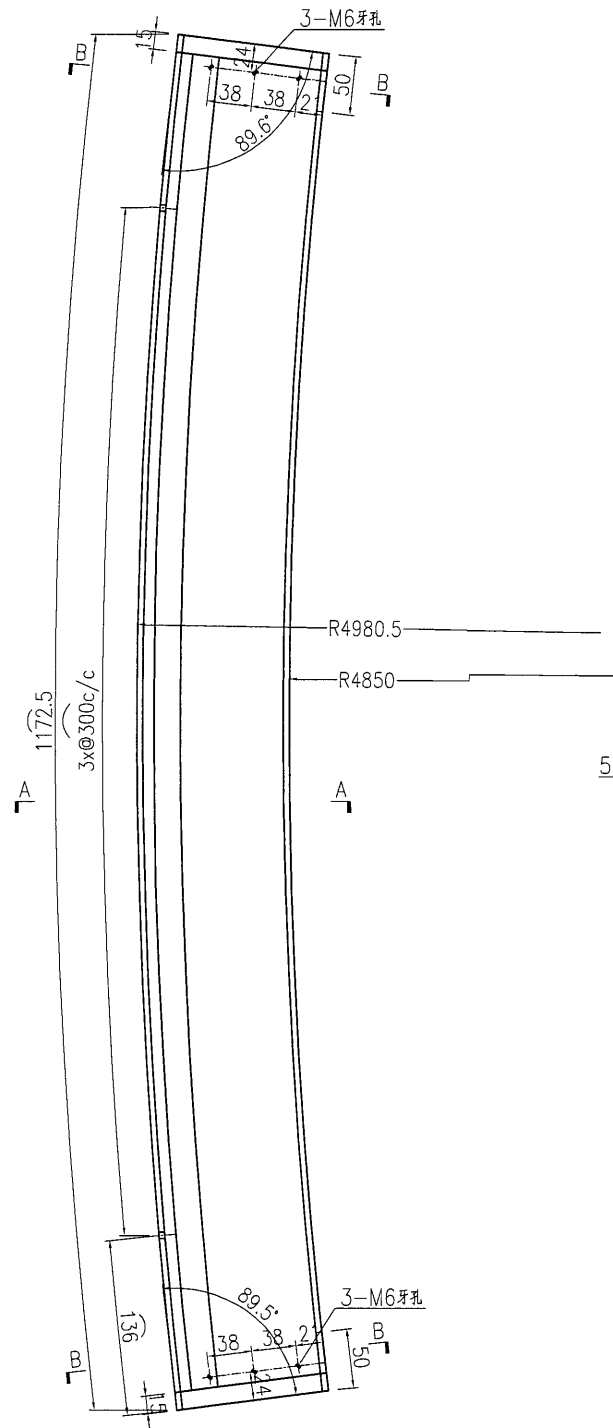


名稱	鐵件加工圖	制圖	曾建平	2016-12-16	修改			
材料	詳見加工圖	復核			日期			
顏色	熱浸鍍鋅+噴瀝青油	批准			圖號	J835-ST115		

EG-DWG3

 美特鋁質 有限公司 MIDI Aluminium Fabricator Ltd.			
工程號	J835	地盤	將軍澳66D平台

产品编号	L(MM)	数量	A	N	M	B	N1	M1	备注
		4							



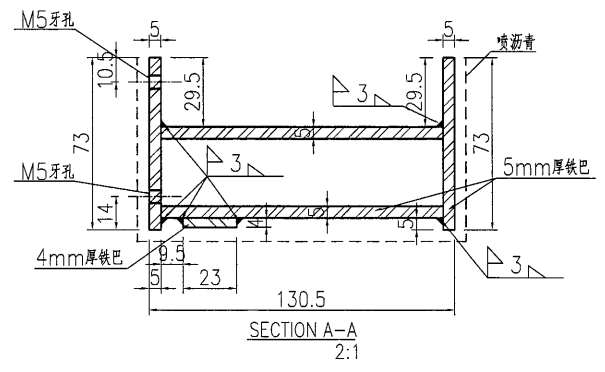
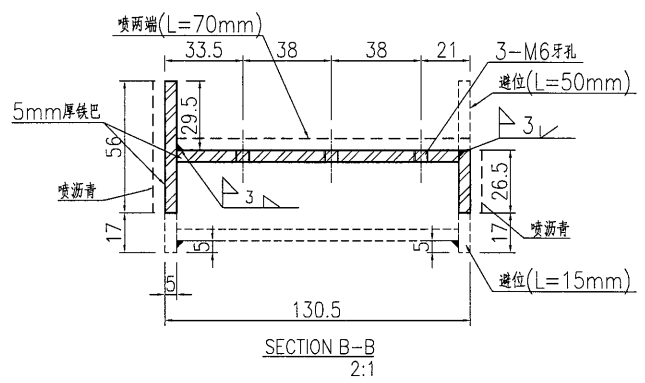
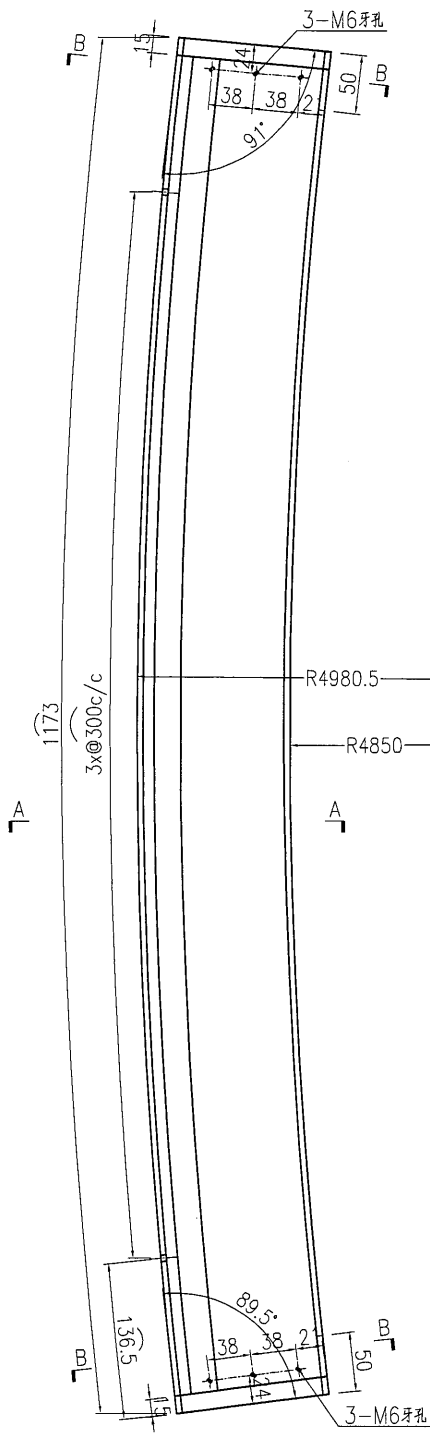
名稱	鐵件加工圖	制圖	曾建平	2016-12-16	修改			
材料	詳見加工圖	復核			日期			
顏色	熱浸鍍鋅+噴瀝青油	批准			圖號	J835-ST116		




美特鋁質 有限公司
MIDI Aluminium Fabricator Ltd.

产品编号	L(MM)	数量	A	N	M	B	N1	M1	备注
		1							

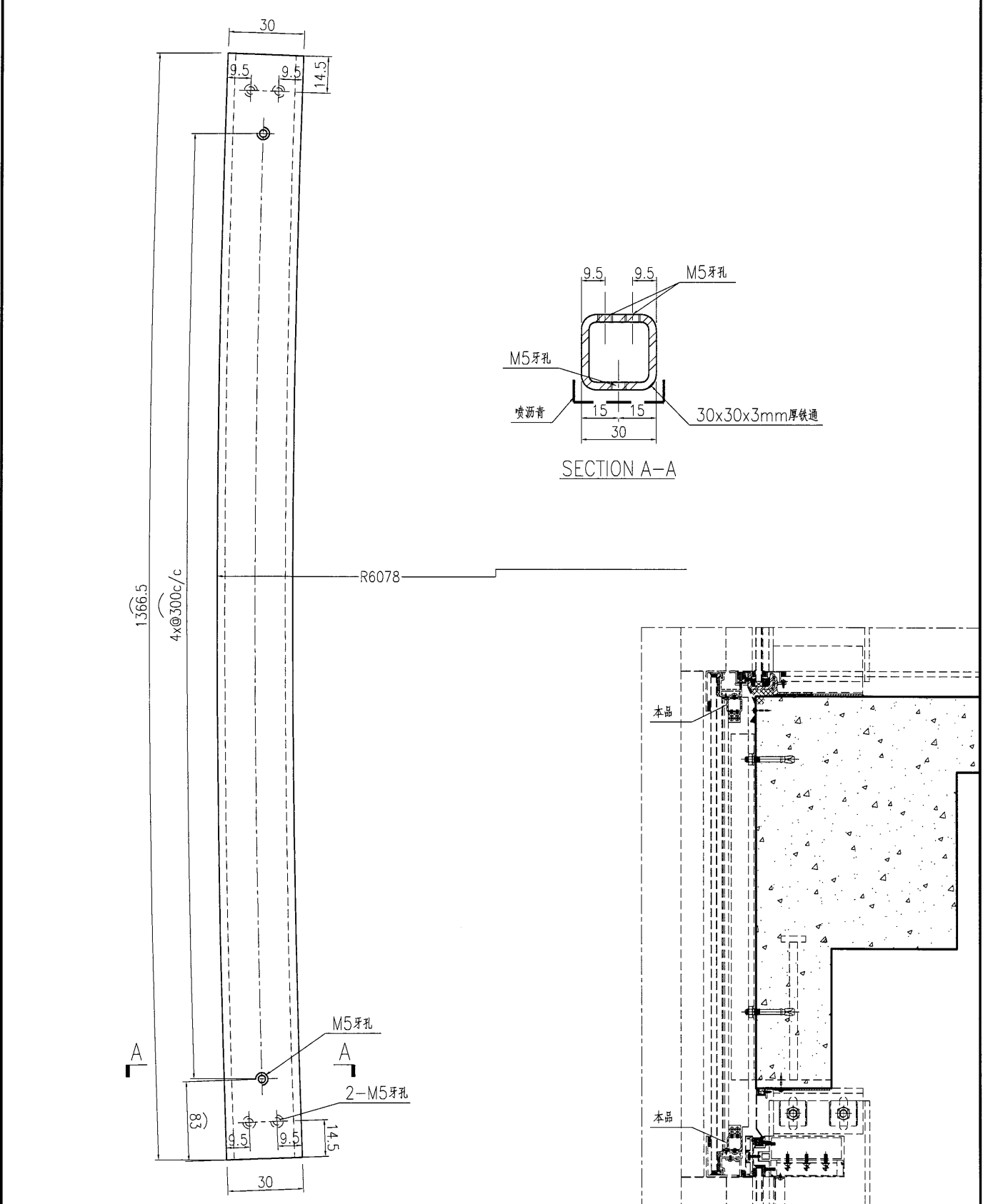
工程號	J835	地盤	將軍澳66D平台
-----	------	----	----------



名稱	鐵件加工圖	制圖	曾建平	2016-12-16	修改		
材料	詳見加工圖	復核			日期		
顏色	熱浸鍍鋅+噴瀝青油	批准			圖號	J835-ST117	

 美特鋁質 有限公司 MIDI Aluminium Fabricator Ltd.	产品编号	L(MM)	数量	A	N	M	B	N1	M1	备注
			4							

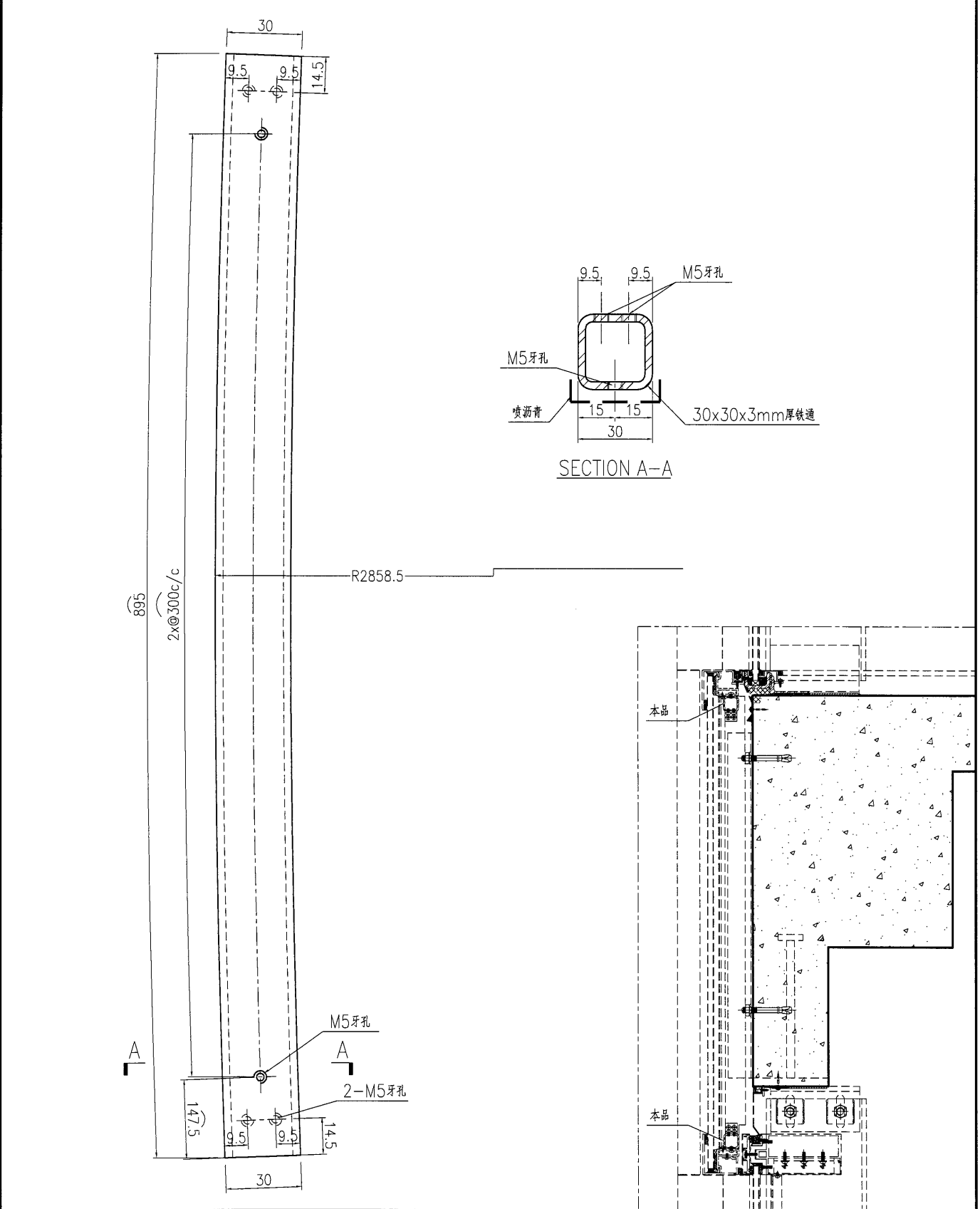
工程號	J835	地盤	將軍澳66D平台
-----	------	----	----------



名稱	鐵件加工圖	制圖	曾建平	2016-12-16	修改				
材料	詳見加工圖	復核			日期				
顏色	熱浸鍍鋅+噴瀝青油	批准			圖號	J835-ST118			

 美特鋁質 有限公司 MIDI Aluminium Fabricator Ltd.			
工程號	J835	地盤	將軍澳66D平台

产品编号	L(MM)	数量	A	N	M	B	N1	M1	备注
		4							

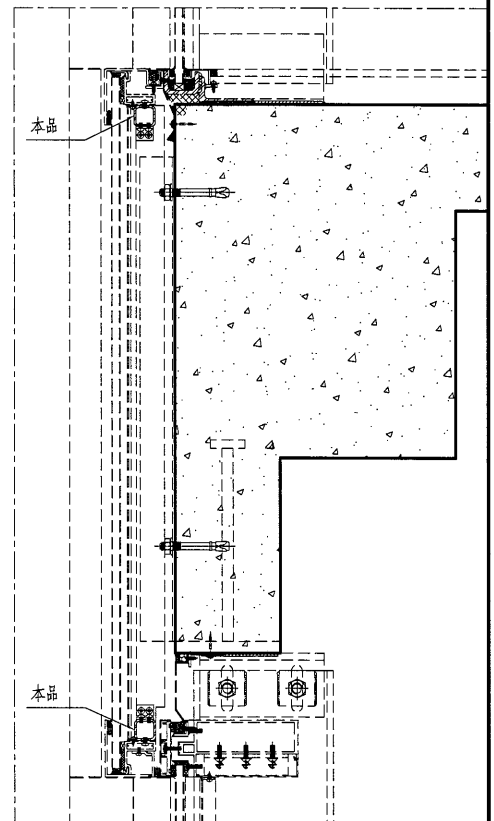
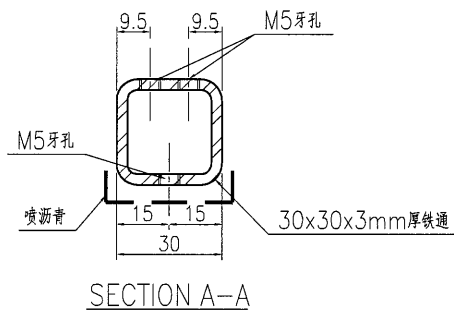
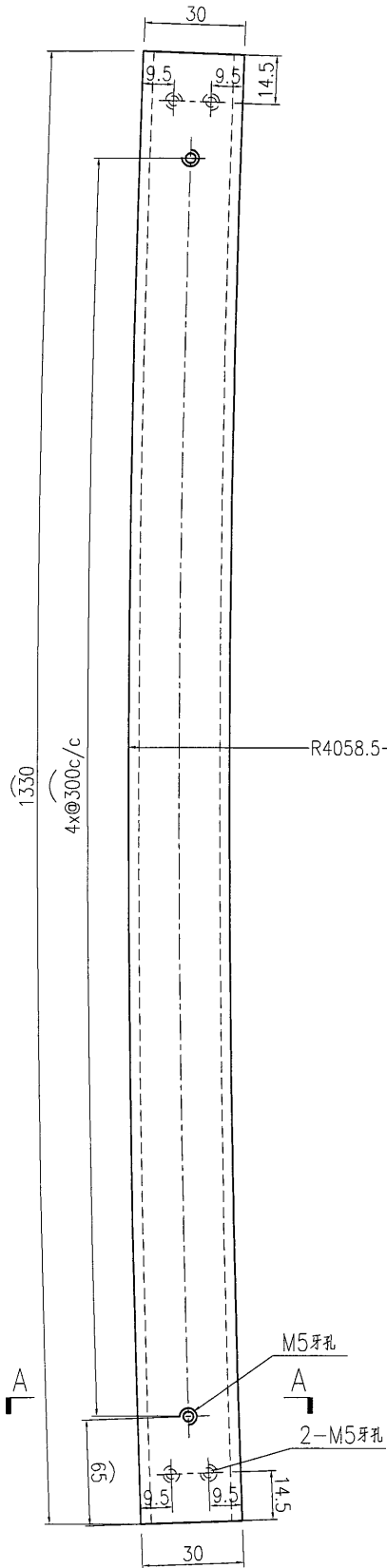


名稱	鐵件加工圖	制圖	曾建平	2016-12-16	修改				
材料	詳見加工圖	復核			日期				
顏色	熱浸鍍鋅+噴瀝青油	批准			圖號	J835-ST119			

 美特鋁質 有限公司
MIDI Aluminium Fabricator Ltd.

产品编号	L(MM)	数量	A	N	M	B	N1	M1	备注
		6							

工程號 J835 地盤 將軍澳66D平台

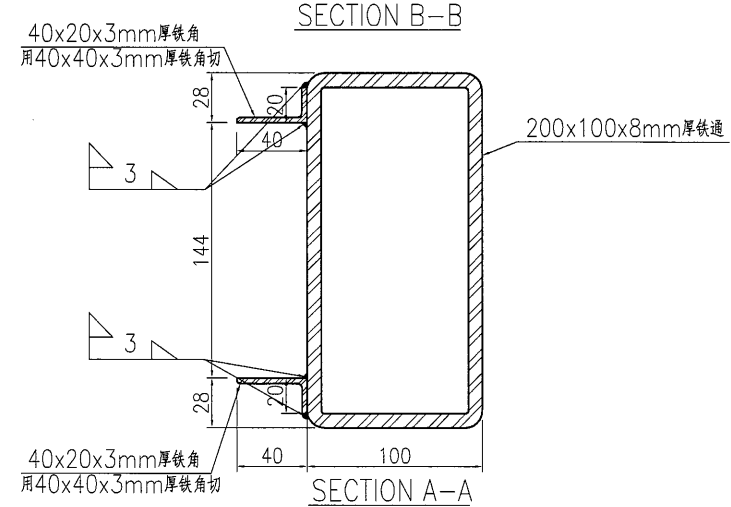
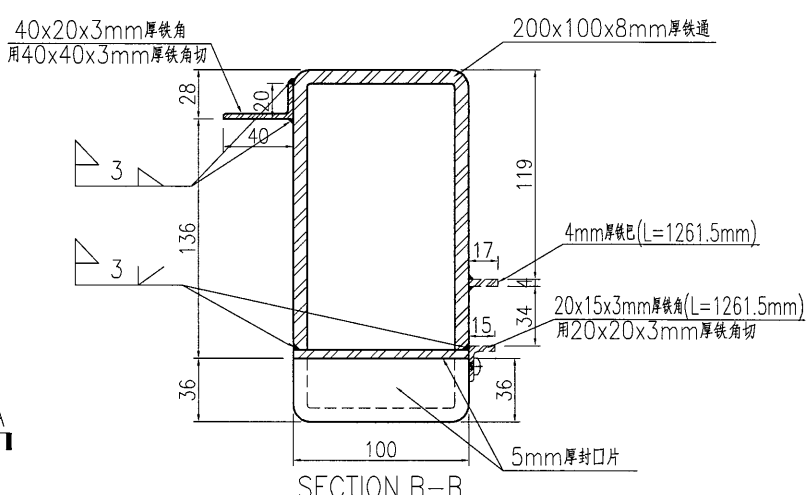
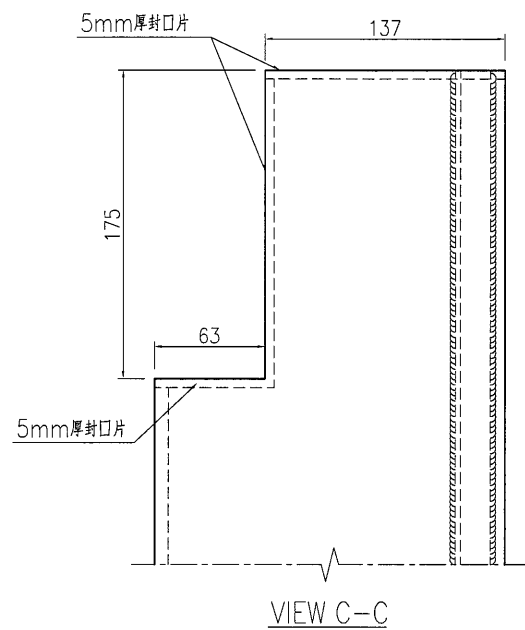
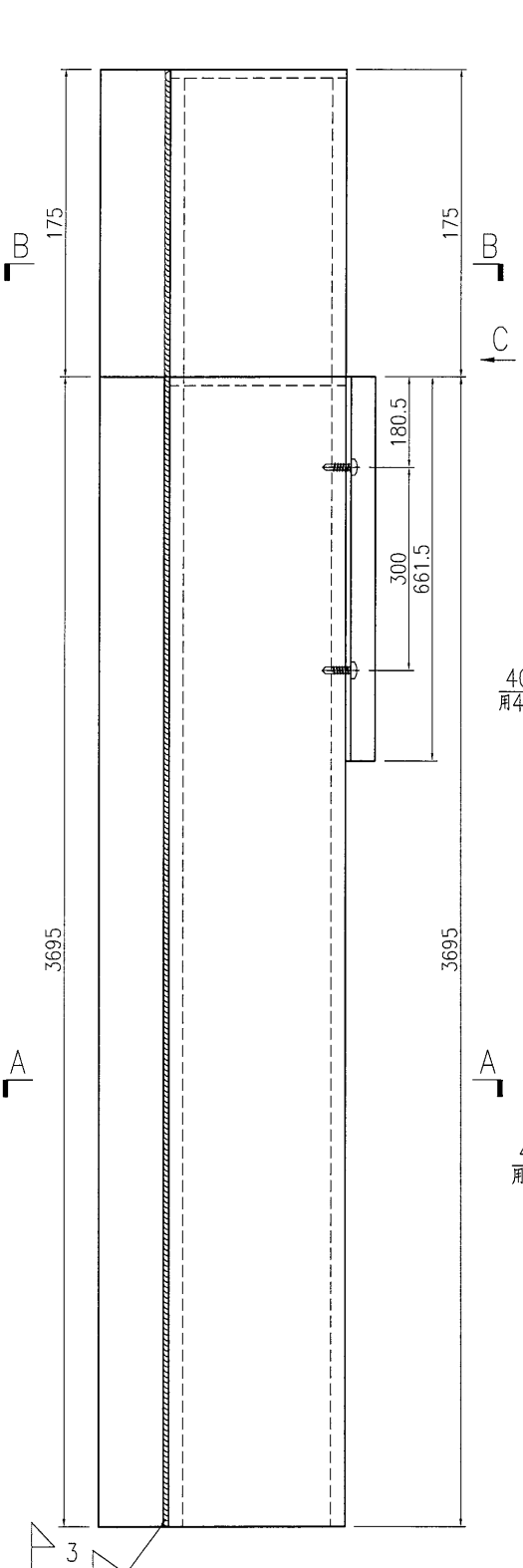


名稱	鐵件加工圖	制圖	曾建平	2016-12-16	修改			
材料	詳見加工圖	復核			日期			
顏色	熱浸鍍鋅+噴漆青油	批准			圖號	J835-ST120		

 美特鋁質 有限公司 MIDI Aluminium Fabricator Ltd.			
工程號	J835	地盤	將軍澳66D平台

产品编号	L(MM)	数量	A	N	M	B	N1	M1	备注
		1							

*注：地盤先复数在加工。

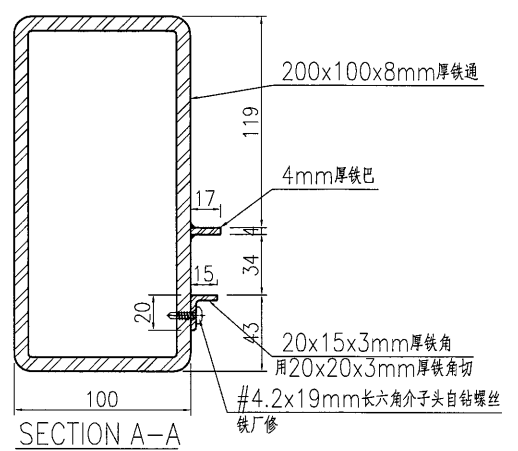
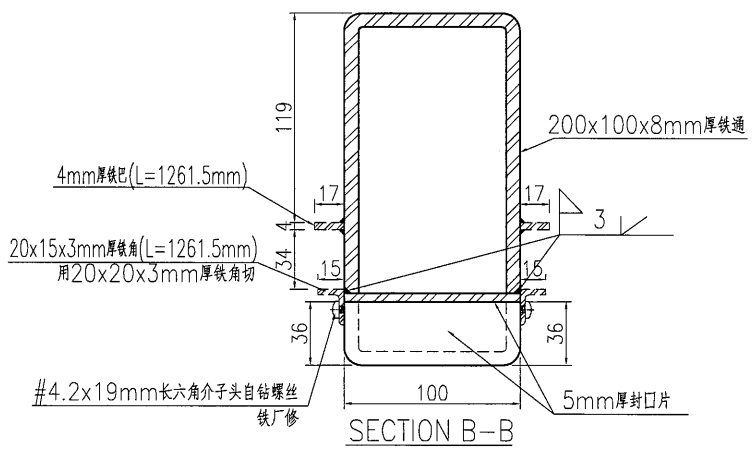
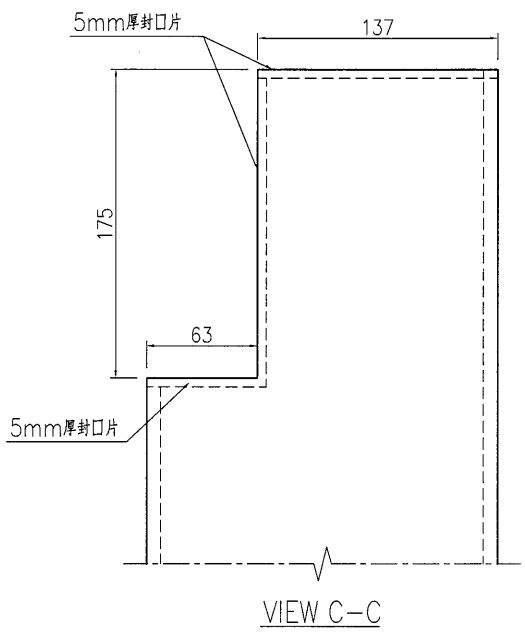
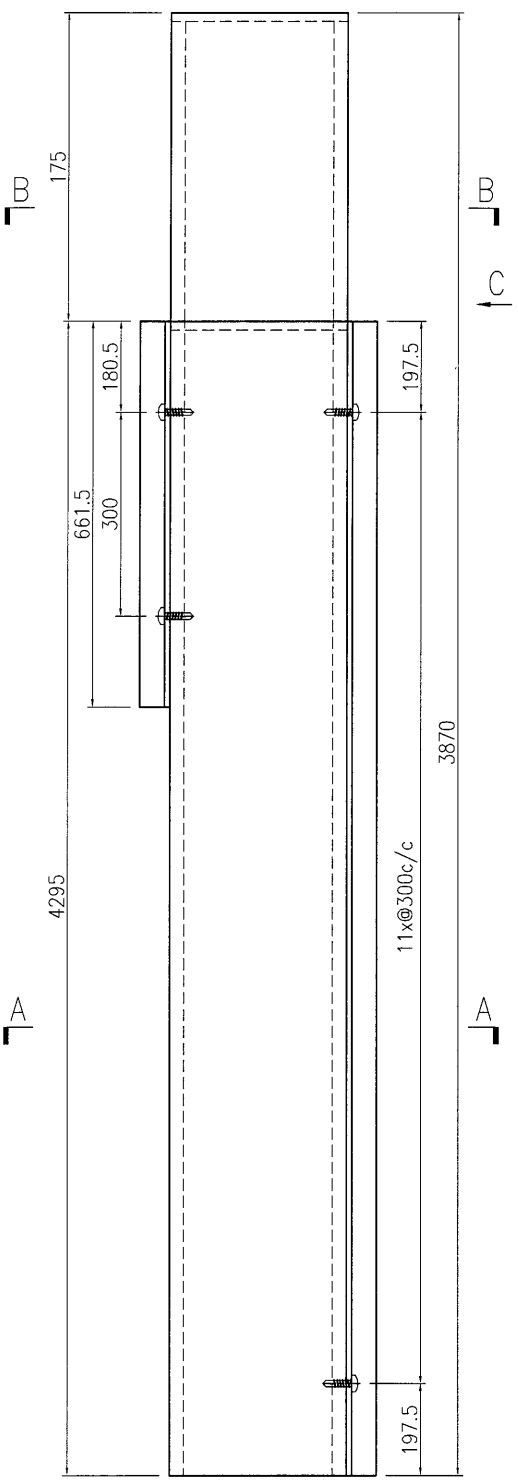


名稱	鐵件加工圖	制圖	曾建平	2016-12-16	修改		
材料	詳見加工圖	復核			日期		
顏色	熱浸鍍鋅+噴瀝青油	批准			圖號	J835-ST121	

 美特鋁質有限公司 MIDI Aluminium Fabricator Ltd.			
工程號	J835	地盤	將軍澳66D平台

产品编号	L(MM)	数量	A	N	M	B	N1	M1	备注
		2							

*注：地盤先复数在加工。



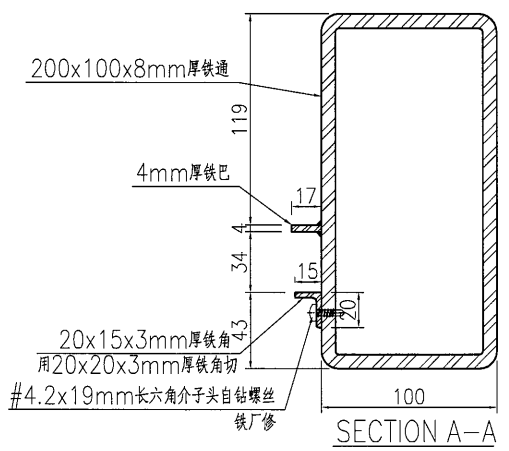
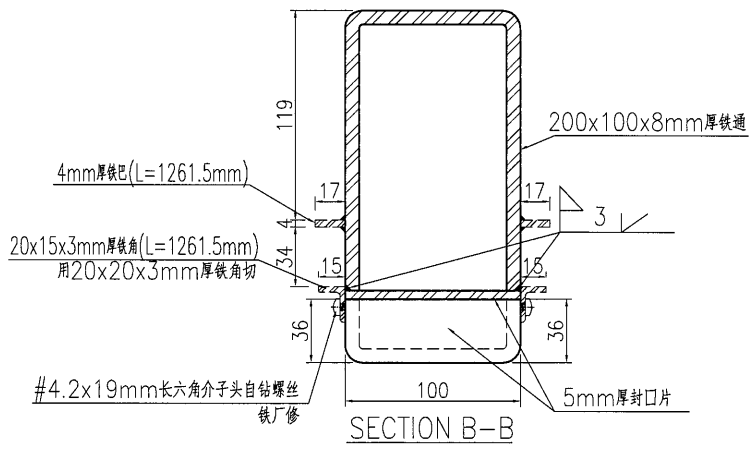
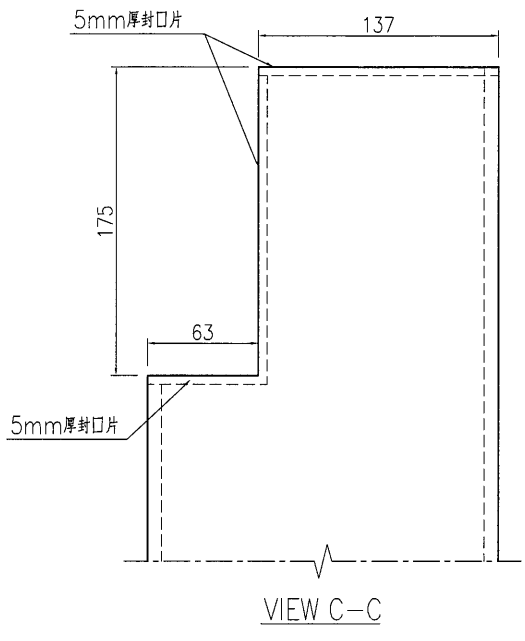
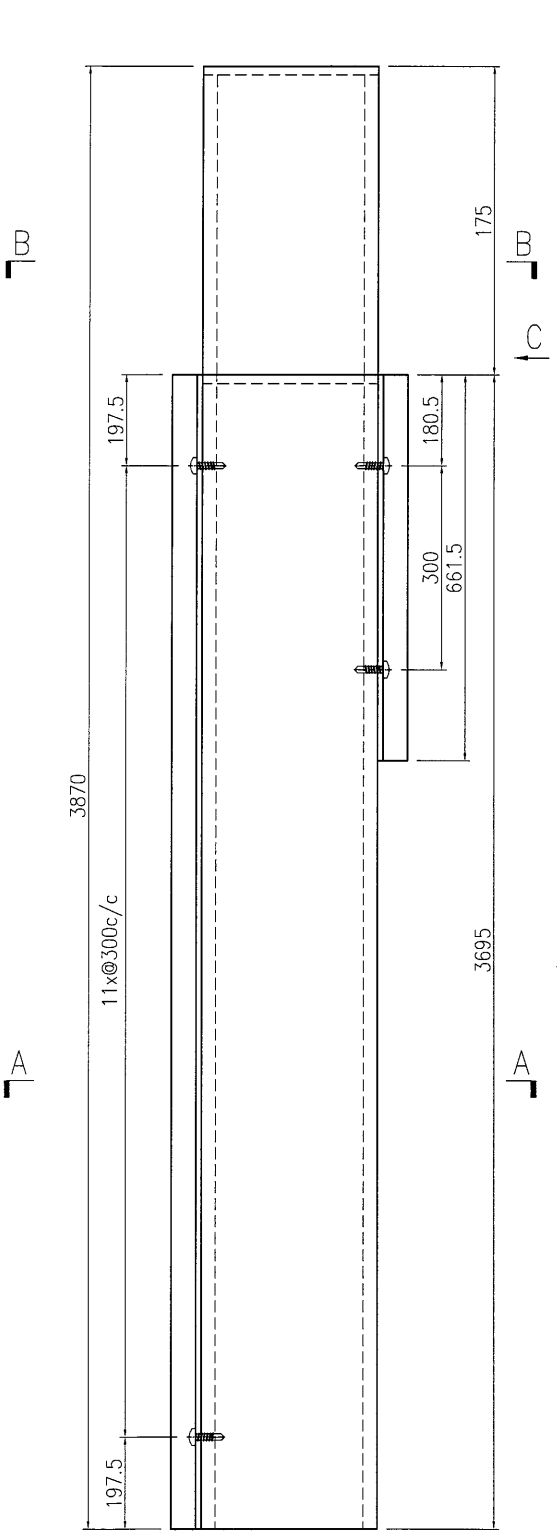
名稱	鐵件加工圖	制圖	曾建平	2016-12-16	修改			
材料	詳見加工圖	復核			日期			
顏色	熱浸鍍鋅+噴瀝青油	批准			圖號	J835-ST122		

EG-DWG3

 美特鋁質 有限公司 MIDI Aluminium Fabricator Ltd.			
工程號	J835	地盤	將軍澳66D平台

产品编号	L(MM)	数量	A	N	M	B	N1	M1	备注
		1							

*注：地盤先复数在加工。



名稱	鐵件加工圖	制圖	曾建平	2016-12-16	修改		
材料	詳見加工圖	復核			日期		
顏色	熱浸鍍鋅+噴瀝青油	批准			圖號	J835-ST123	

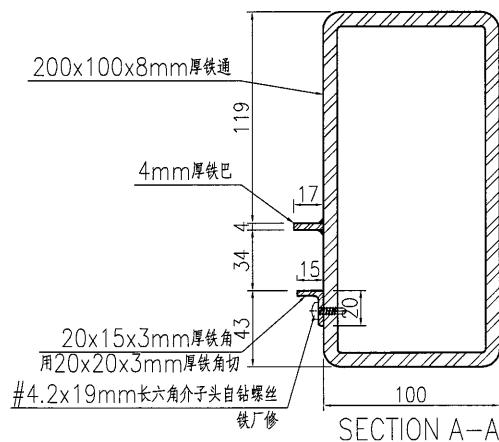
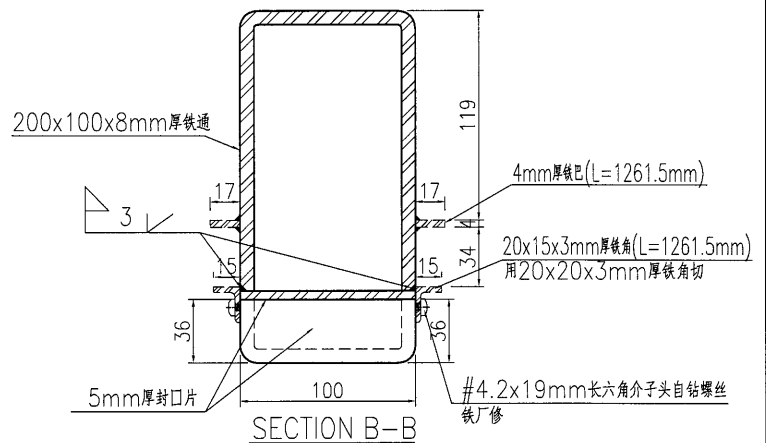
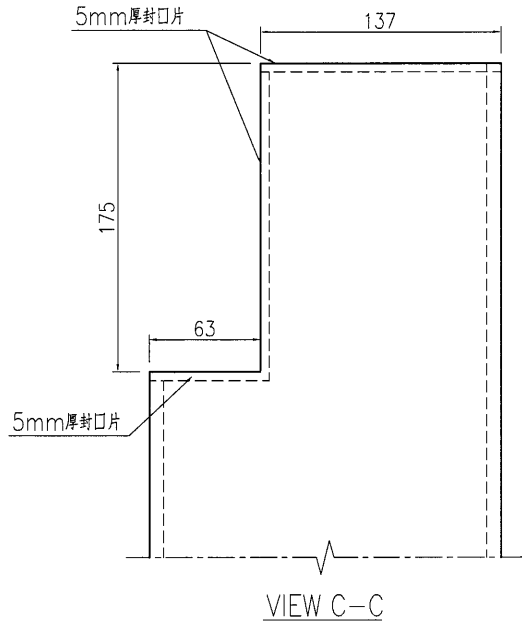
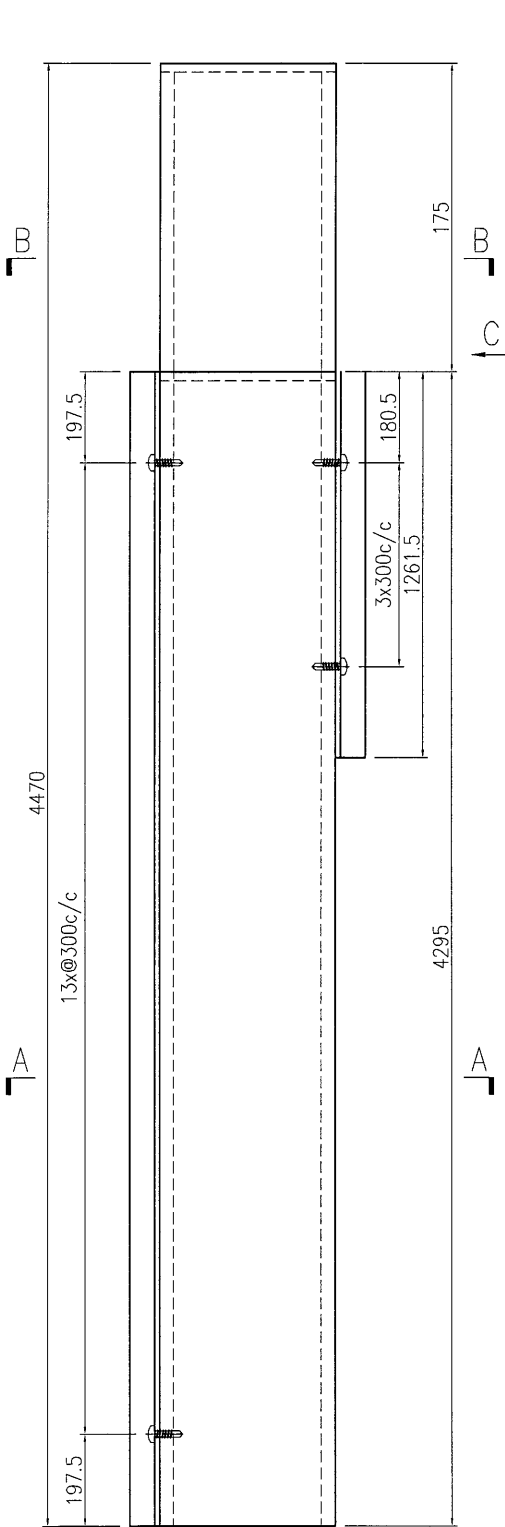


美特鋁質有限公司
MIDI Aluminium Fabricator Ltd.

产品编号	L(MM)	数量	A	N	M	B	N1	M1	备注
		7							

工程號 J835 地盤 將軍澳66D平台

*注：地盤先复数在加工。

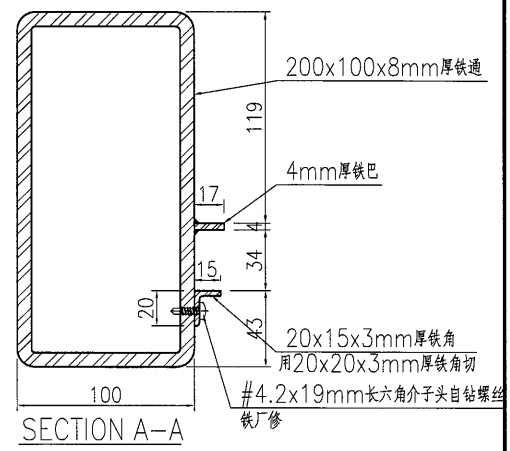
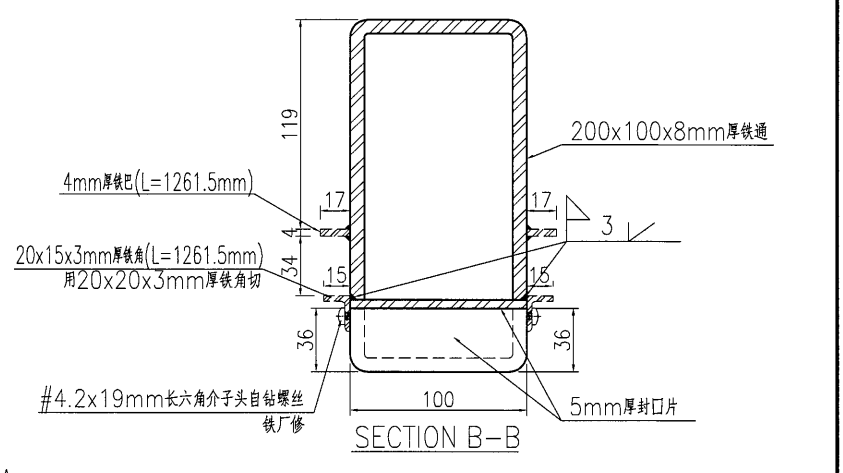
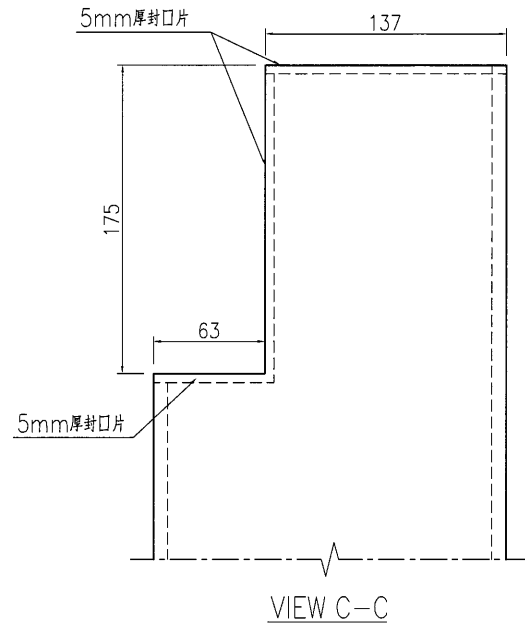
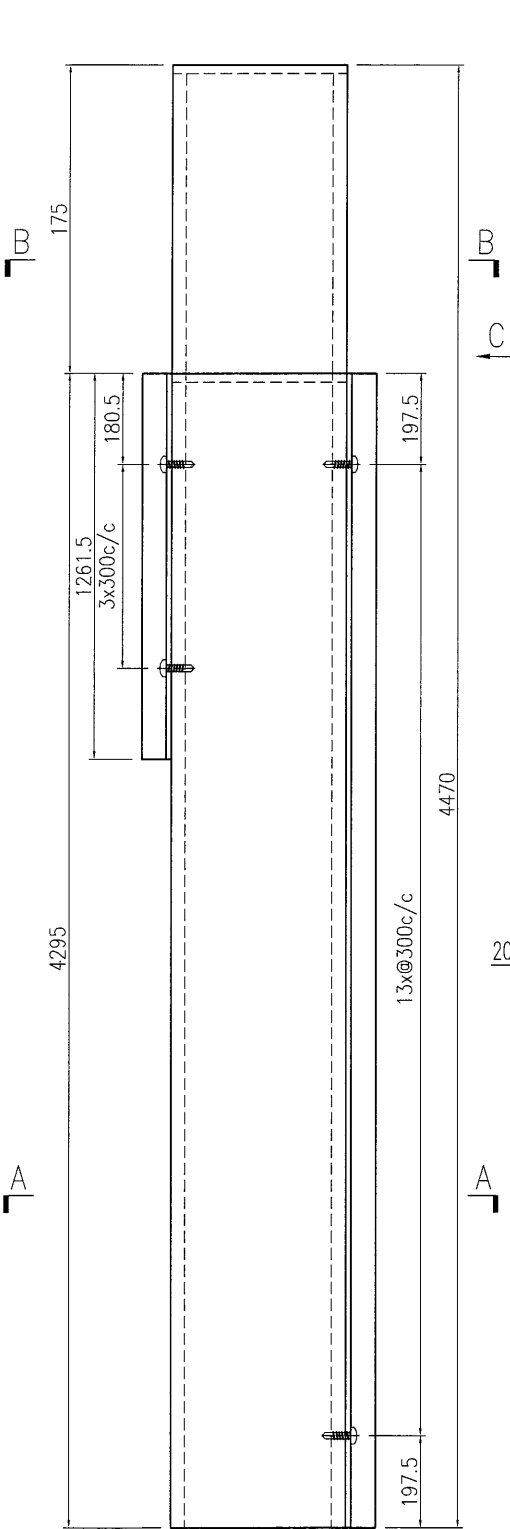


名稱	鐵件加工圖	制圖	曾建平	2016-12-16	修改		
材料	詳見加工圖	復核			日期		
顏色	熱浸鍍鋅+噴瀝青油	批准			圖號	J835-ST124	

 美特鋁質 有限公司 MIDI Aluminium Fabricator Ltd.			
工程號	J835	地盤	將軍澳66D平台

产品编号	L(MM)	数量	A	N	M	B	N1	M1	备注
		7							

*注：地盘先复数在加工。

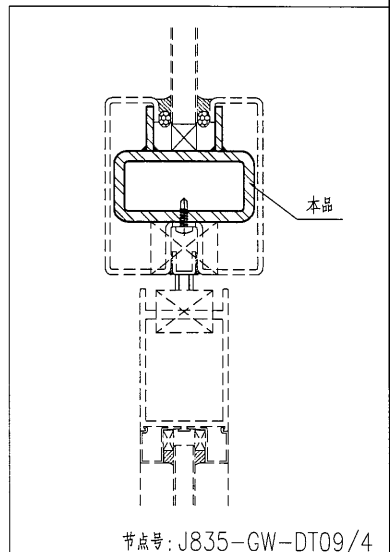
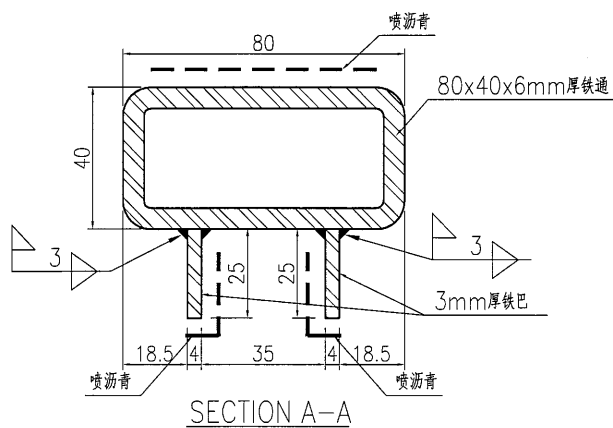
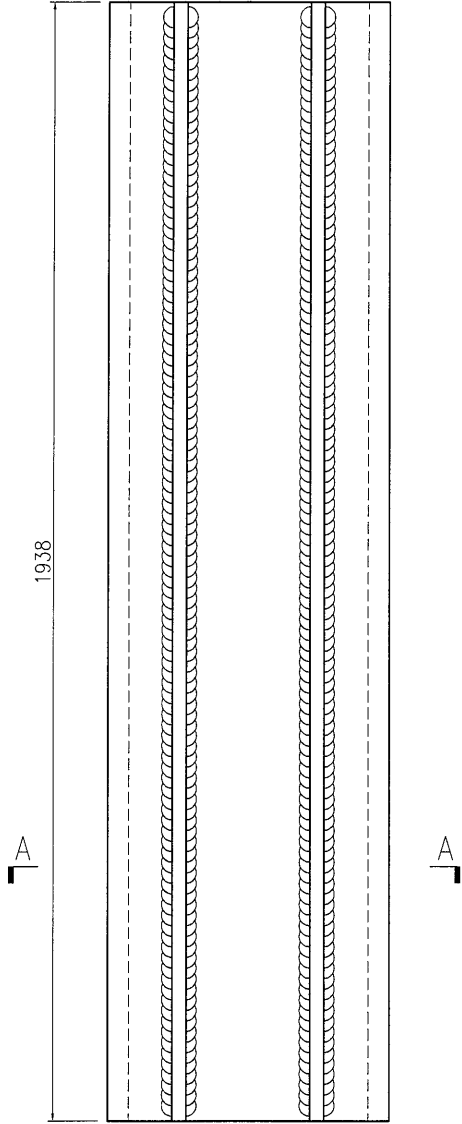


名稱	鐵件加工圖	制圖	曾建平	2016-12-16	修改			
材料	詳見加工圖	復核			日期			
顏色	熱浸鍍鋅+噴瀝青油	批准			圖號	J835-ST125		


美特鋁質 有限公司
 MIDI Aluminium Fabricator Ltd.

产品编号	L(MM)	数量	A	N	M	B	N1	M1	备注
		9							

工程號 J835 地盤 將軍澳66D平台



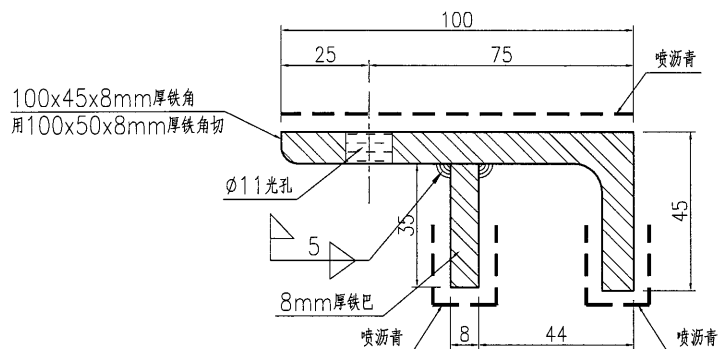
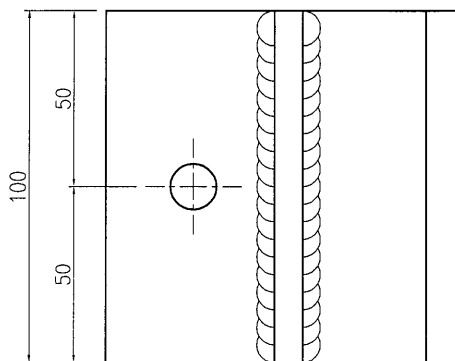
名稱	鐵件加工圖	制圖	曾建平	2016-12-16	修改			
材料	詳見加工圖	復核			日期			
顏色	熱浸鍍鋅+噴瀝青油	批准			圖號	J835-ST126		



美特鋁質有限公司
MIDI Aluminium Fabricator Ltd.

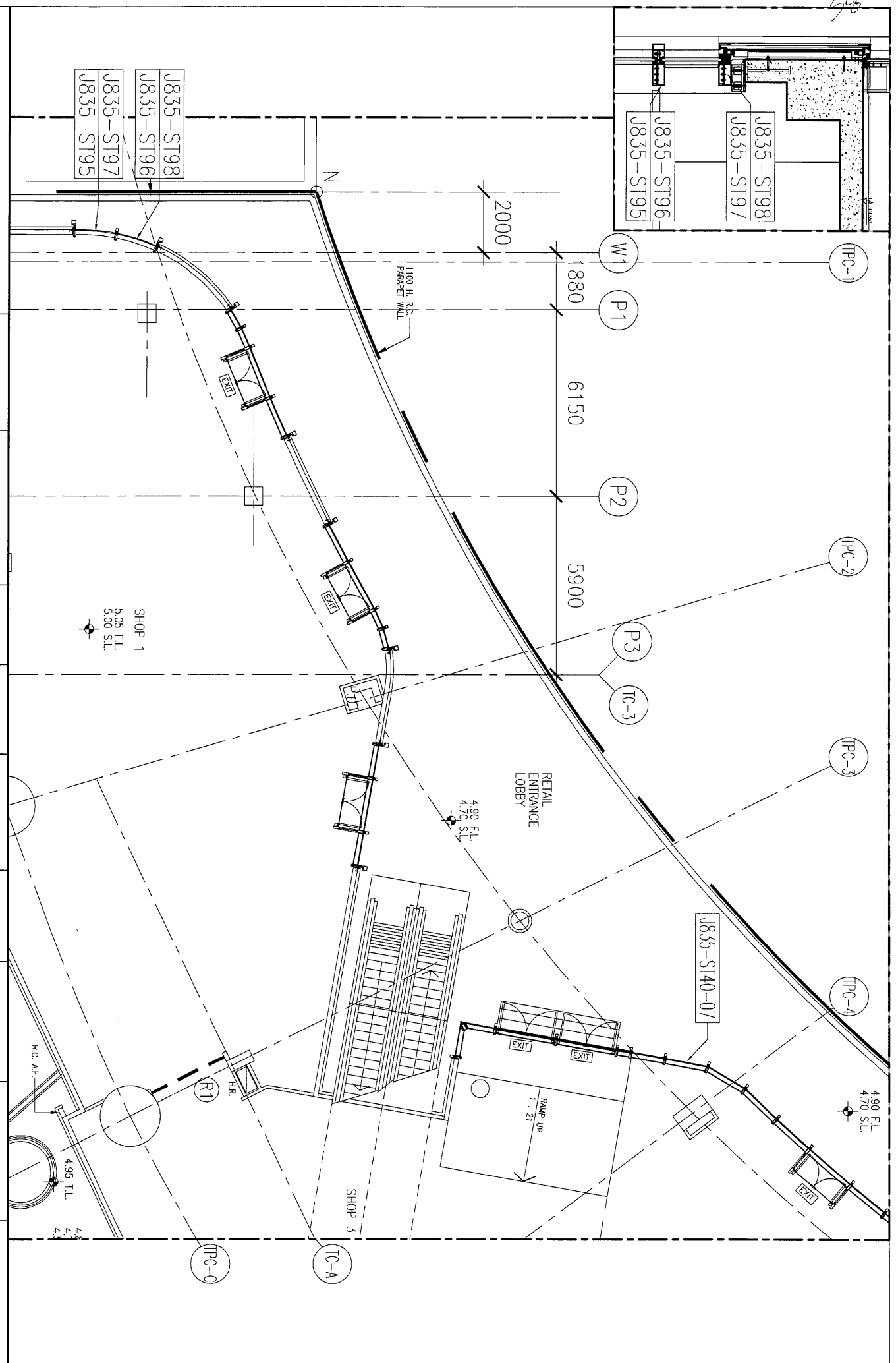
产品编号	L(MM)	数量	A	N	M	B	N1	M1	备注
		120							

工程號	J835	地盤	將軍澳66D平台
-----	------	----	----------



名稱	鐵件加工圖	制圖	曾建平	2016-12-16	修改		
材料	詳見加工圖	復核			日期		
顏色	熱浸鍍鋅+噴瀝青油	批准			圖號	J835-ST127	

2/8



美特鋁質有限公司
MIDI Aluminium Fabricator Ltd.

工程號: J835	窗號: -	數量: -	繪圖: 曾建平	日期: 2016-12-16	批准:	日期:	名稱: 鐵件位置圖	圖号: 1835-LK41
地盤: 將軍澳60平台	顏色: -	位置: -	校核:	日期:	採用: 地盤 <input type="checkbox"/> 工廠 <input type="checkbox"/>	版次:	版次:	

J835-ST98
J835-ST96
J835-ST97
J835-ST95

J835-ST98
J835-ST97
J835-ST96
J835-ST95

SHOP 1
5.05 F.L.
5.00 S.L.

4.90 F.L.
4.70 S.L.

4.90 F.L.
4.70 S.L.

4.95 T.L.

4.3
4.3

R.C. A.F.

1100 H. R.C.
PARAPET WALL

RETAIL
ENTRANCE
LOBBY

RAMP UP
1 : 21

SHOP 3

N

2000

1880

6150

5900

W1

P1

P2

P3

TC-3

TPC-1

TPC-2

TPC-3

TPC-4

TPC-C

TC-A

RI

HR

EXIT

EXIT

EXIT

EXIT

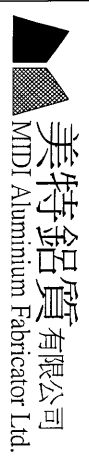
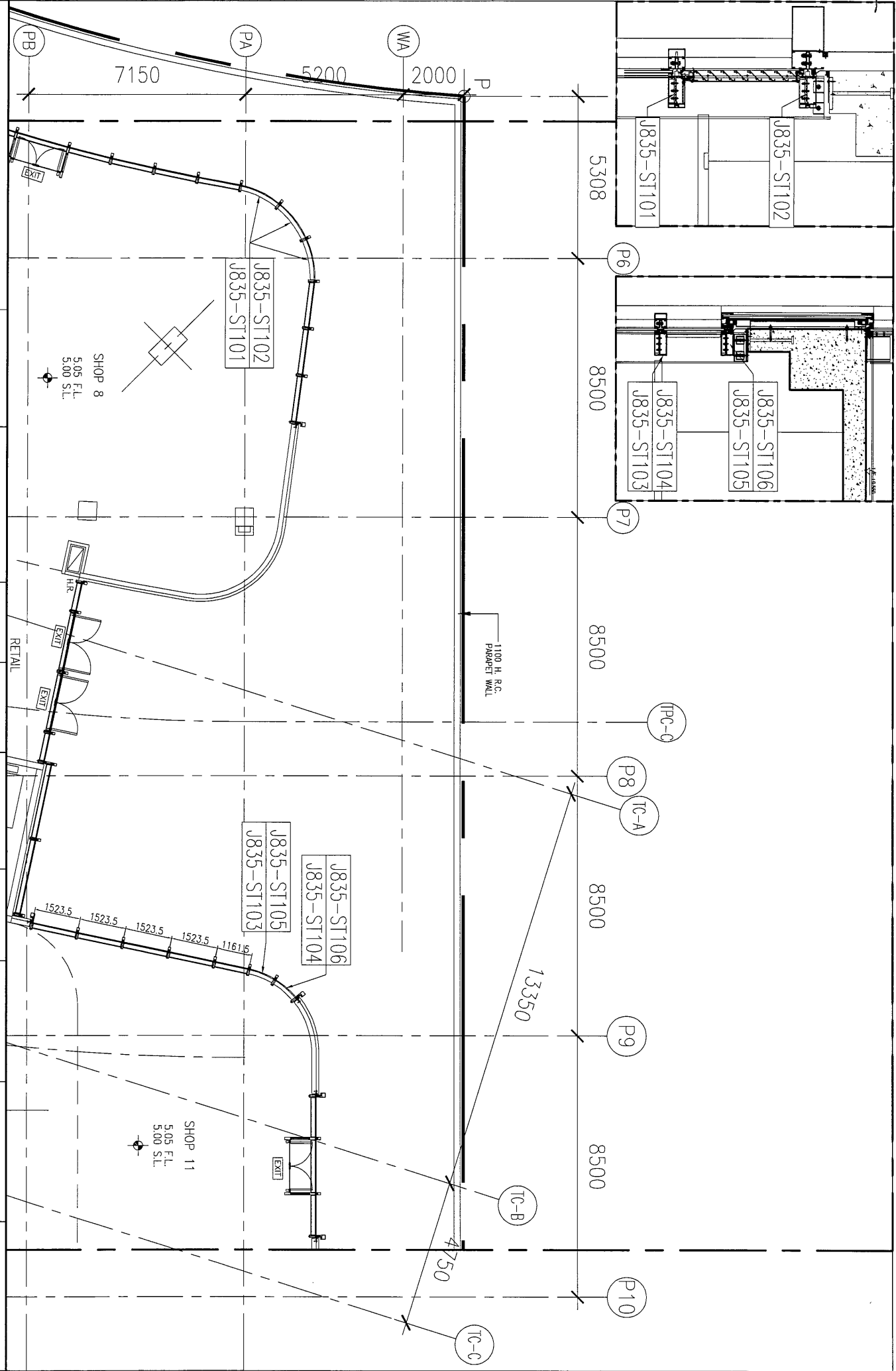
EXIT

EXIT

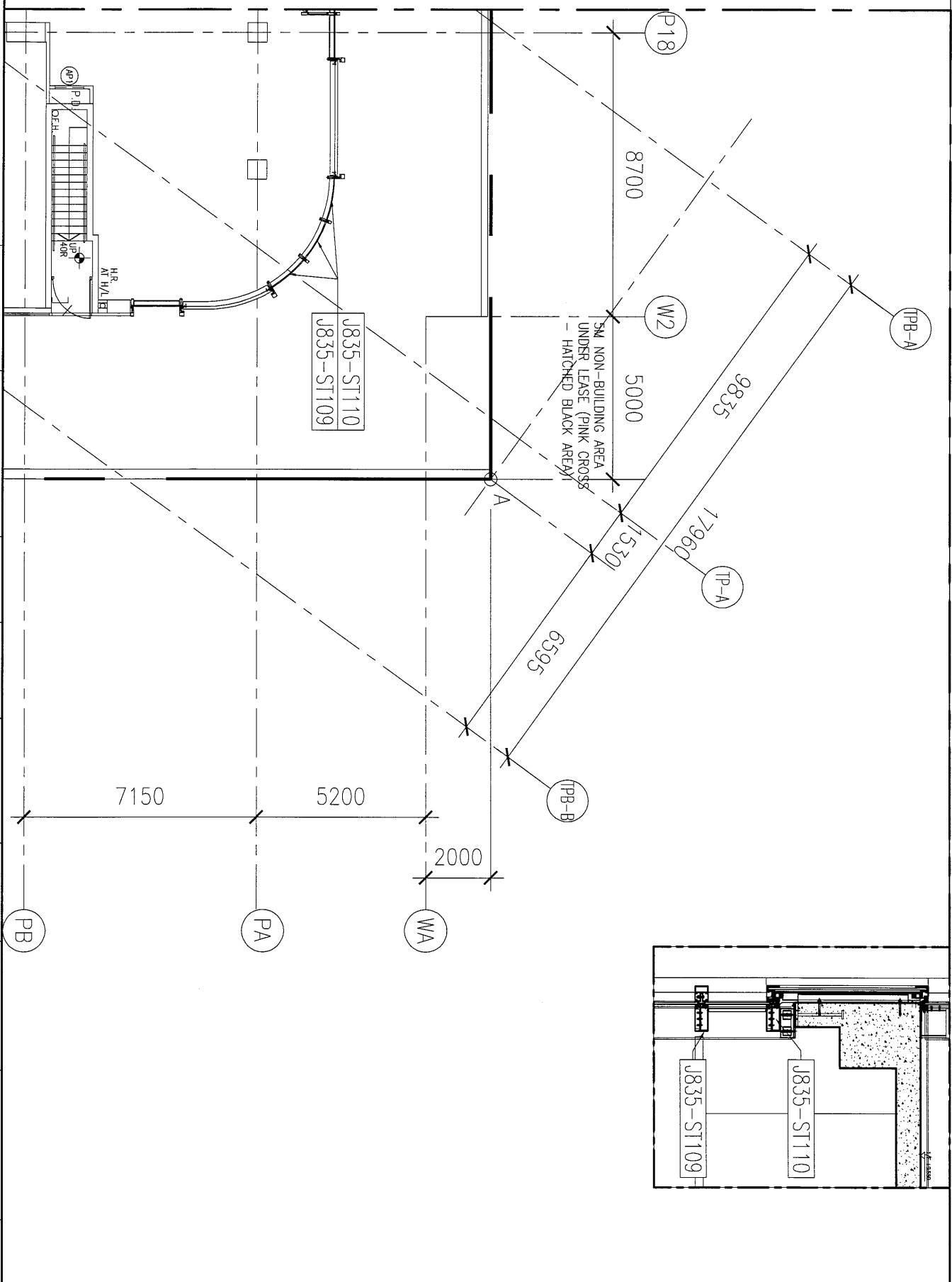
EXIT

EXIT

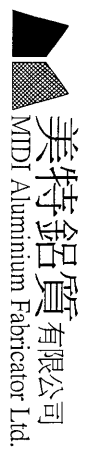
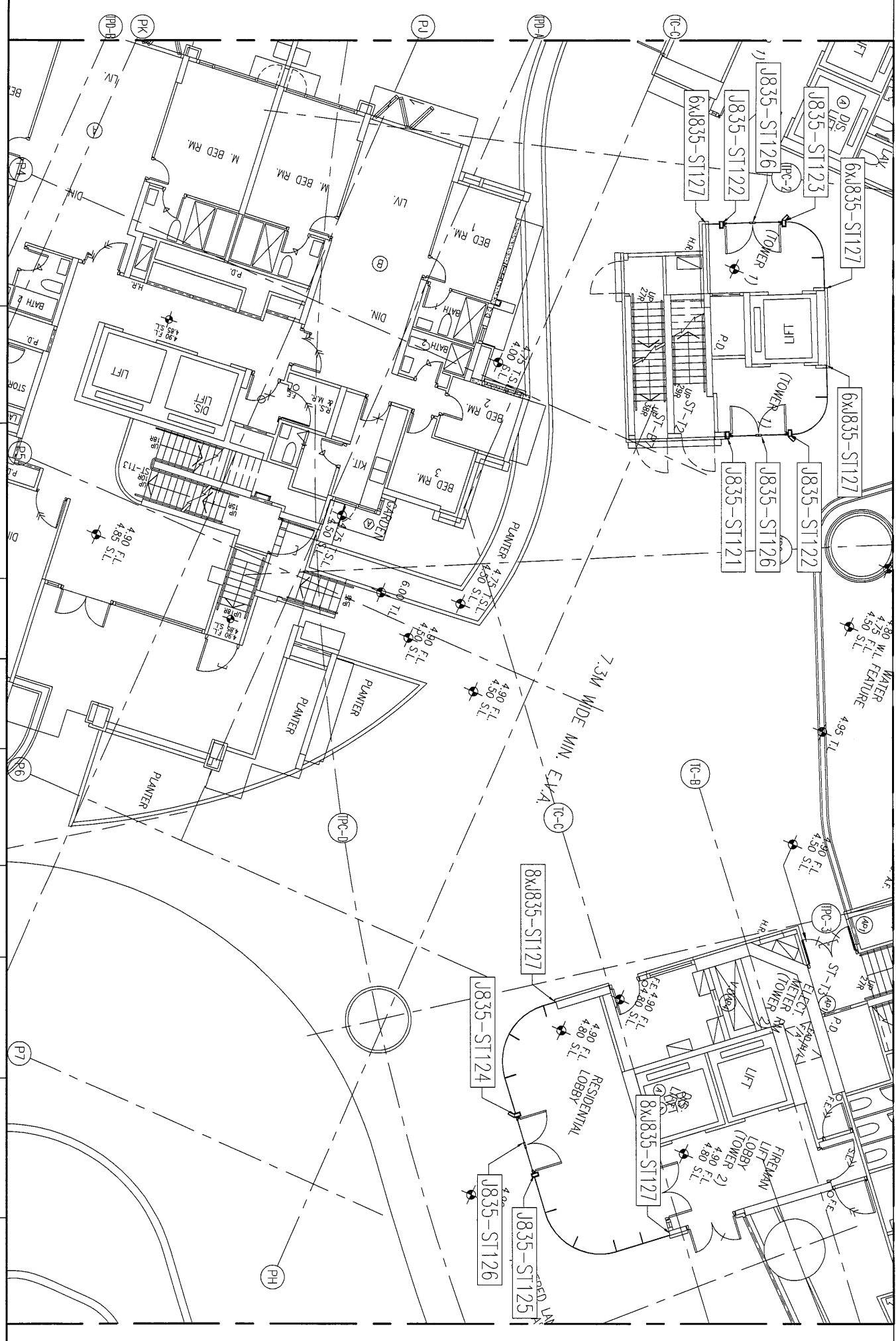
EXIT



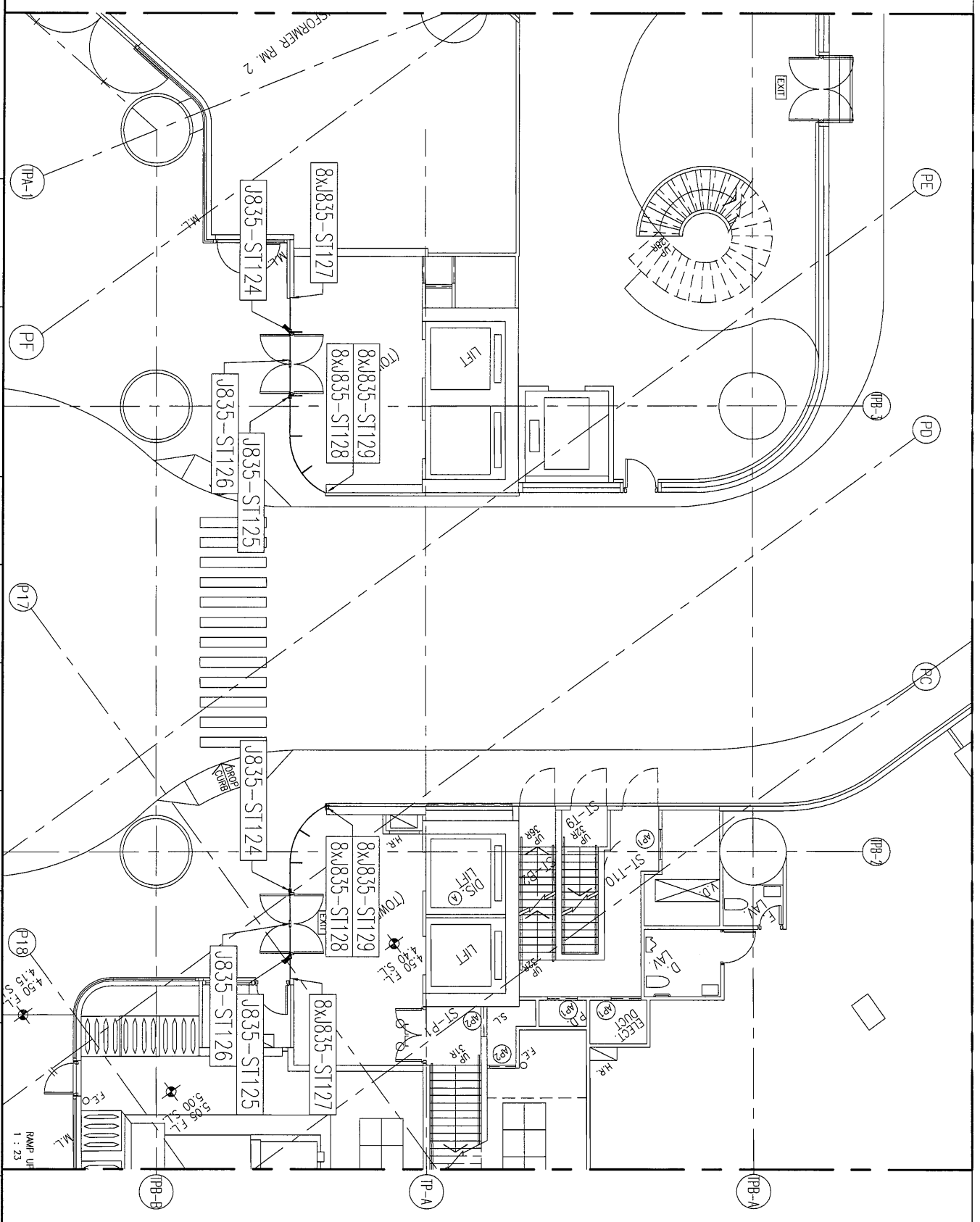
工程號: J-835	窗號: -	數量: -	繪圖: 曾建平	日期: 2016-12-16	批准: -	日期: -	名稱: 鐵件位置圖
地點: 將軍澳66D平台	顏色: -	位置: -	校核: -	日期: -	採用: 地盤 <input type="checkbox"/> 工廠 <input type="checkbox"/>	版次: -	圖號: J835-LK42



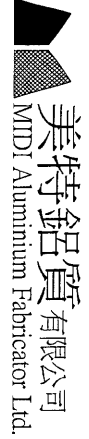
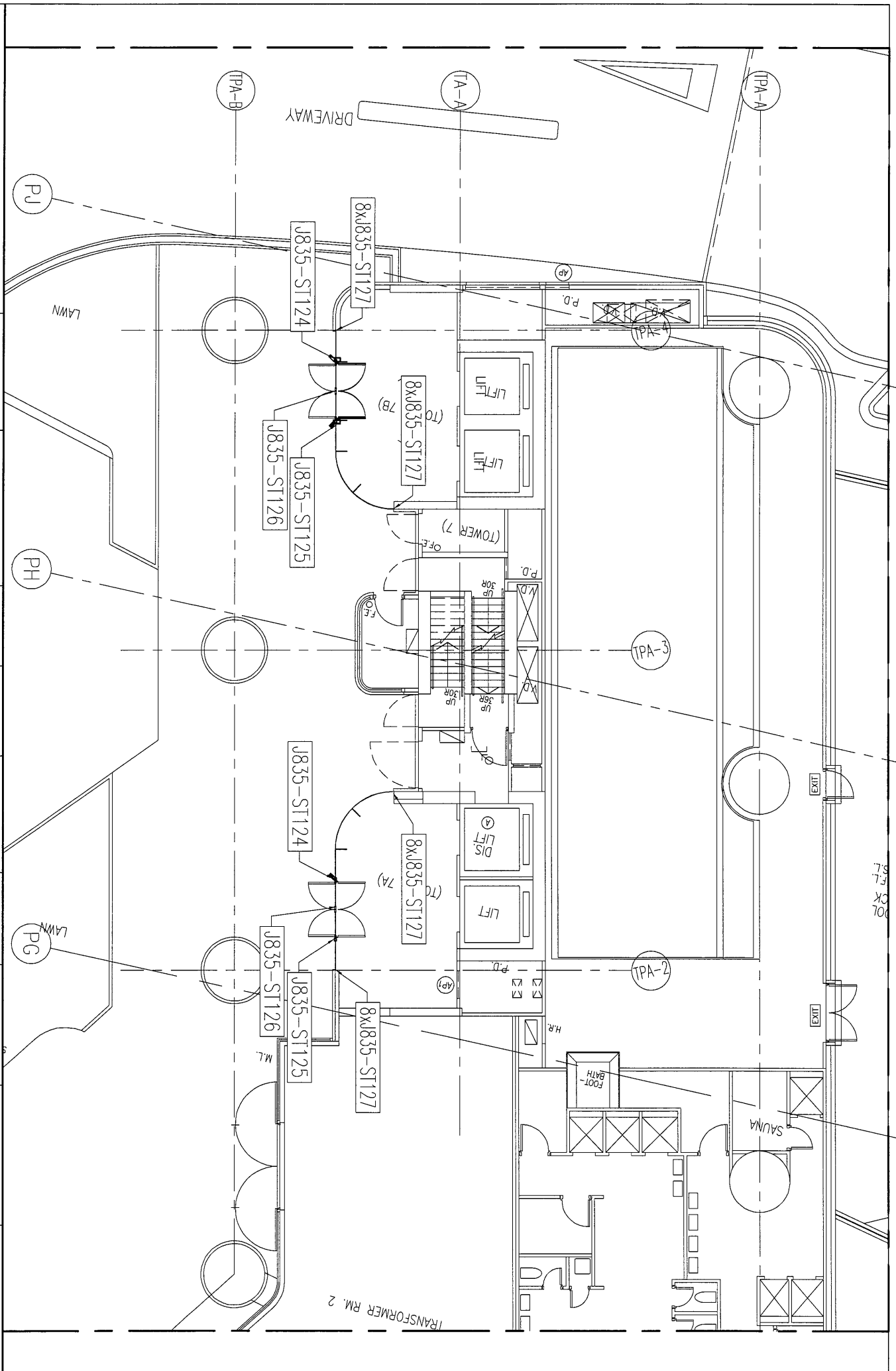
工程號: J835	窗號: -	數量: -	繪圖: 曾建平	日期: 2016-12-16	批准:	日期:	名稱: 鐵件位置圖	圖號: J835-LK43
地盤: 將軍澳60D平台	顏色:	位置:	校核:	日期:	採用: 地盤 <input type="checkbox"/> 工廠 <input type="checkbox"/>	版本:	圖號: J835-LK43	圖號: J835-LK43



<p>美特鋁質有限公司 MTD Aluminum Fabricator Ltd.</p>	<p>工程號: J835</p>	<p>窗號: -</p>	<p>數量: -</p>	<p>繪圖: 曾建平</p>	<p>日期: 2016-12-16</p>	<p>批准:</p>	<p>日期:</p>	<p>名稱: 鐵件位置圖</p>	<p>圖号: J835-LK44</p>
<p>地盤: 將軍澳60D平台</p>	<p>顏色: -</p>	<p>位置: -</p>	<p>校核:</p>	<p>日期:</p>	<p>採用: <input checked="" type="checkbox"/> 地盤 <input type="checkbox"/> 工廠</p>	<p>版次:</p>	<p>版次:</p>	<p>版次:</p>	<p>版次:</p>

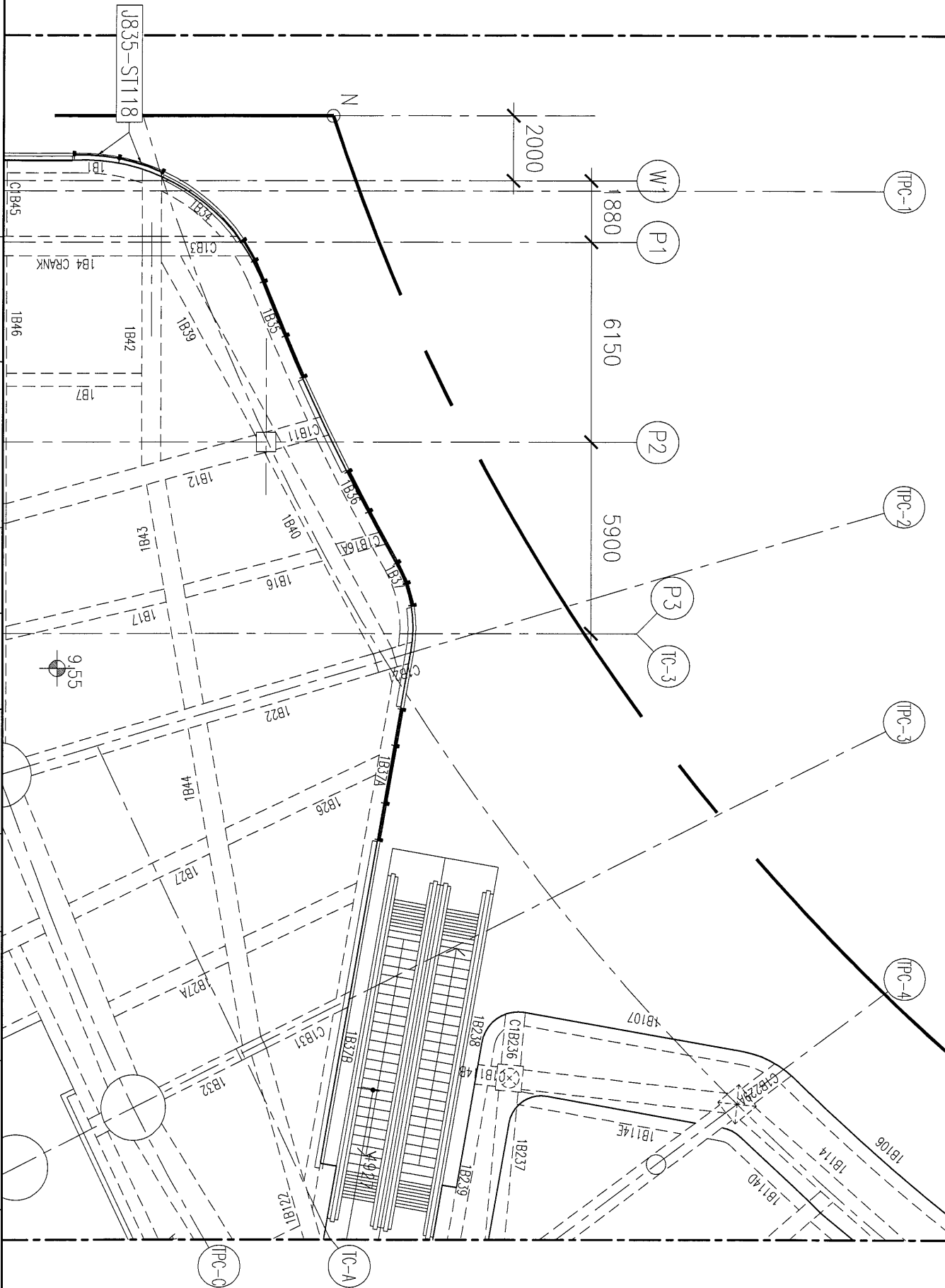



美特鋁質有限公司 MIDI Aluminium Fabricator Ltd.	
工程號: J835	窗號: -
批盤: 將軍澳66D平台	顏色: -
數量: -	位置: -
繪圖: 曾建平	日期: 2016-12-16
日期:	批准:
採用: <input checked="" type="checkbox"/> 批盤 <input type="checkbox"/> 工廠	日期:
名稱: 鐵件位置圖	版次:
圖號: J835-LK46	版次:



美特鋁質有限公司 MIDI Aluminium Fabricator Ltd.		工程號: J835	窗號: -	數量: -	繪圖: 曾建平	日期: 2016-12-16	批准:	名稱: 鐵件位置圖	圖号: J835-LK47
地盤: 將軍澳65D平台		顏色: -	位置: -	校核:	日期:	採用: <input type="checkbox"/> 地盤 <input type="checkbox"/> 工廠	版本:	版次:	

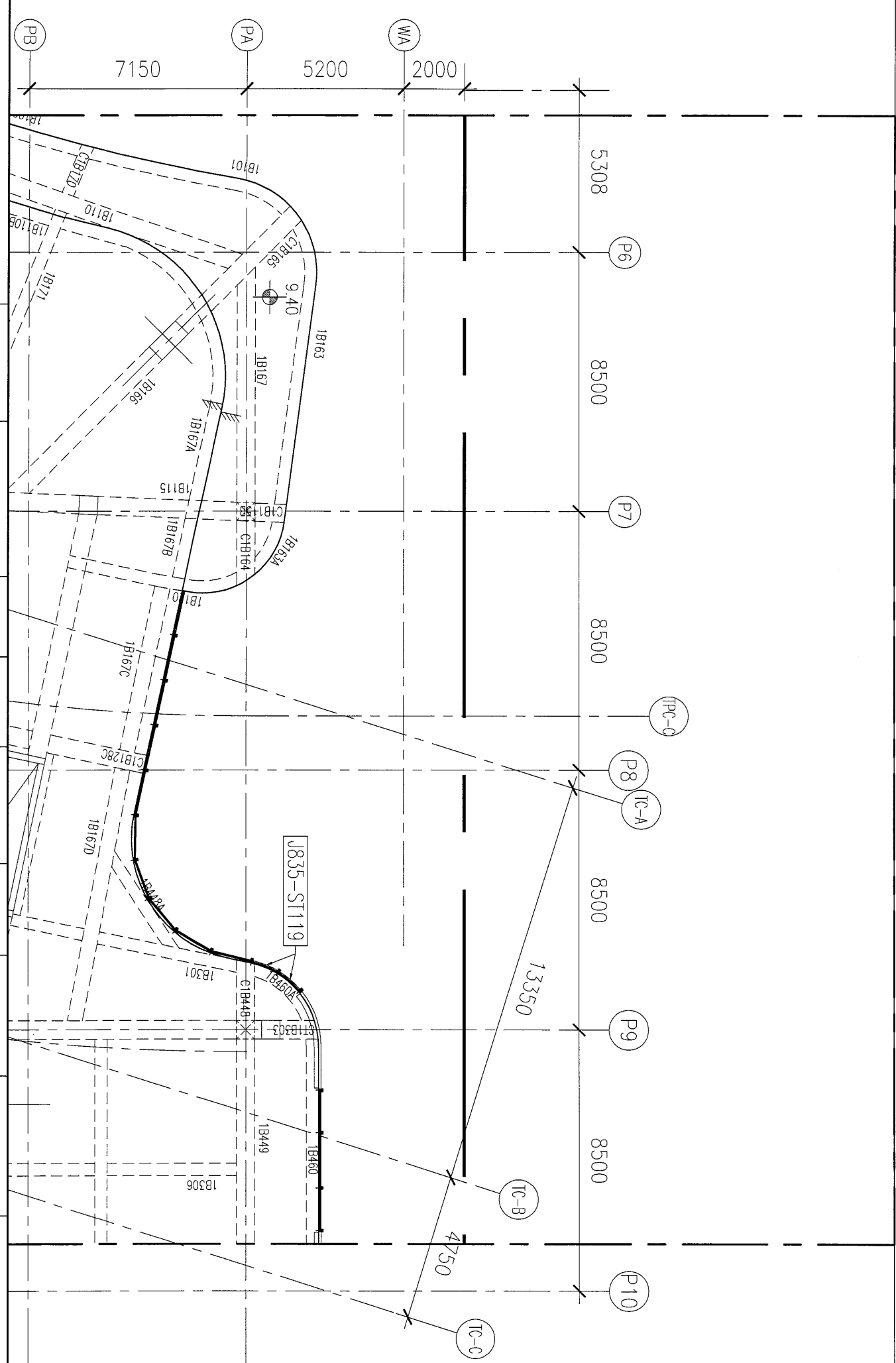
25

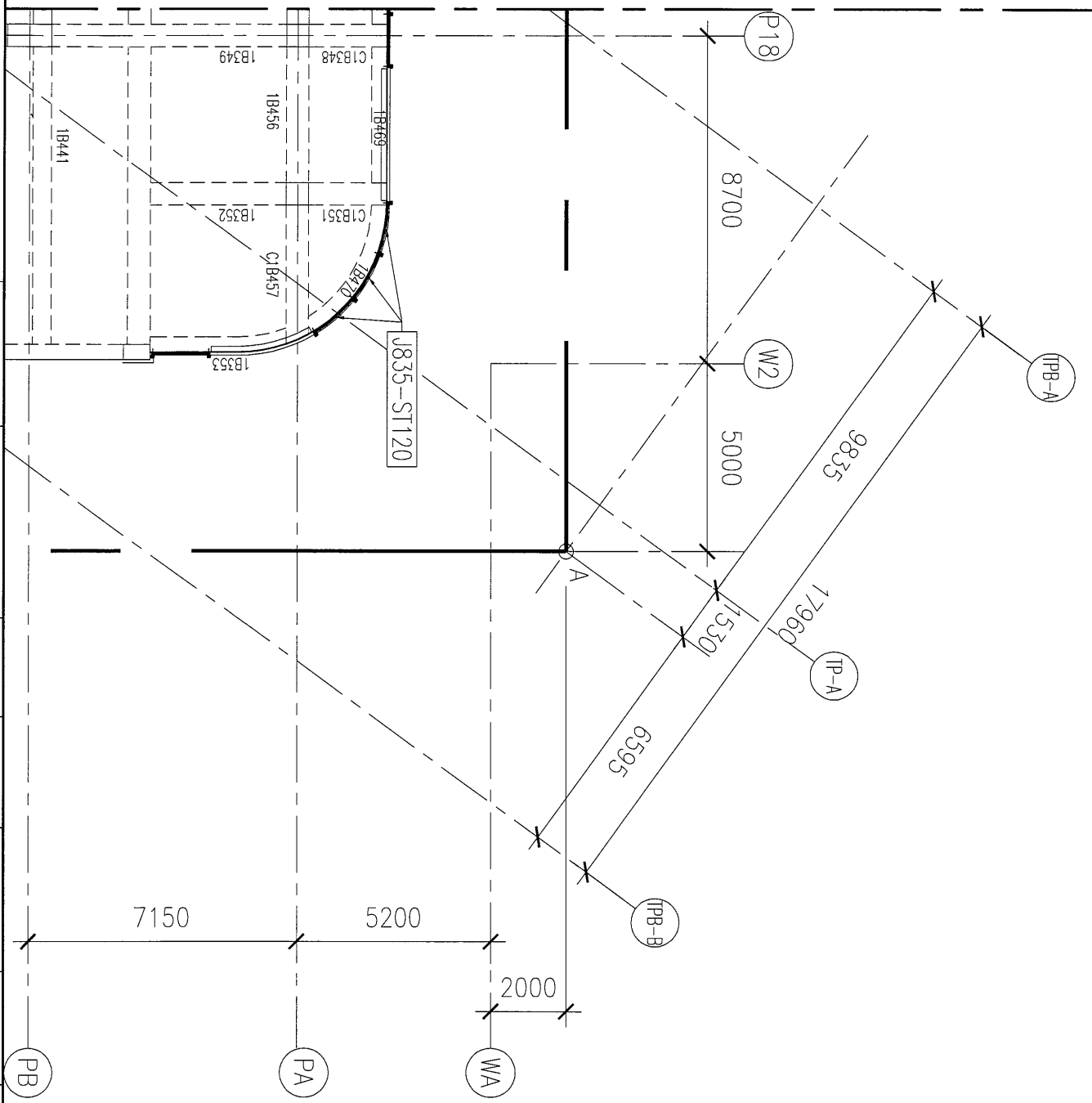



美特鋁質有限公司
 MIDI Aluminium Fabricator Ltd.

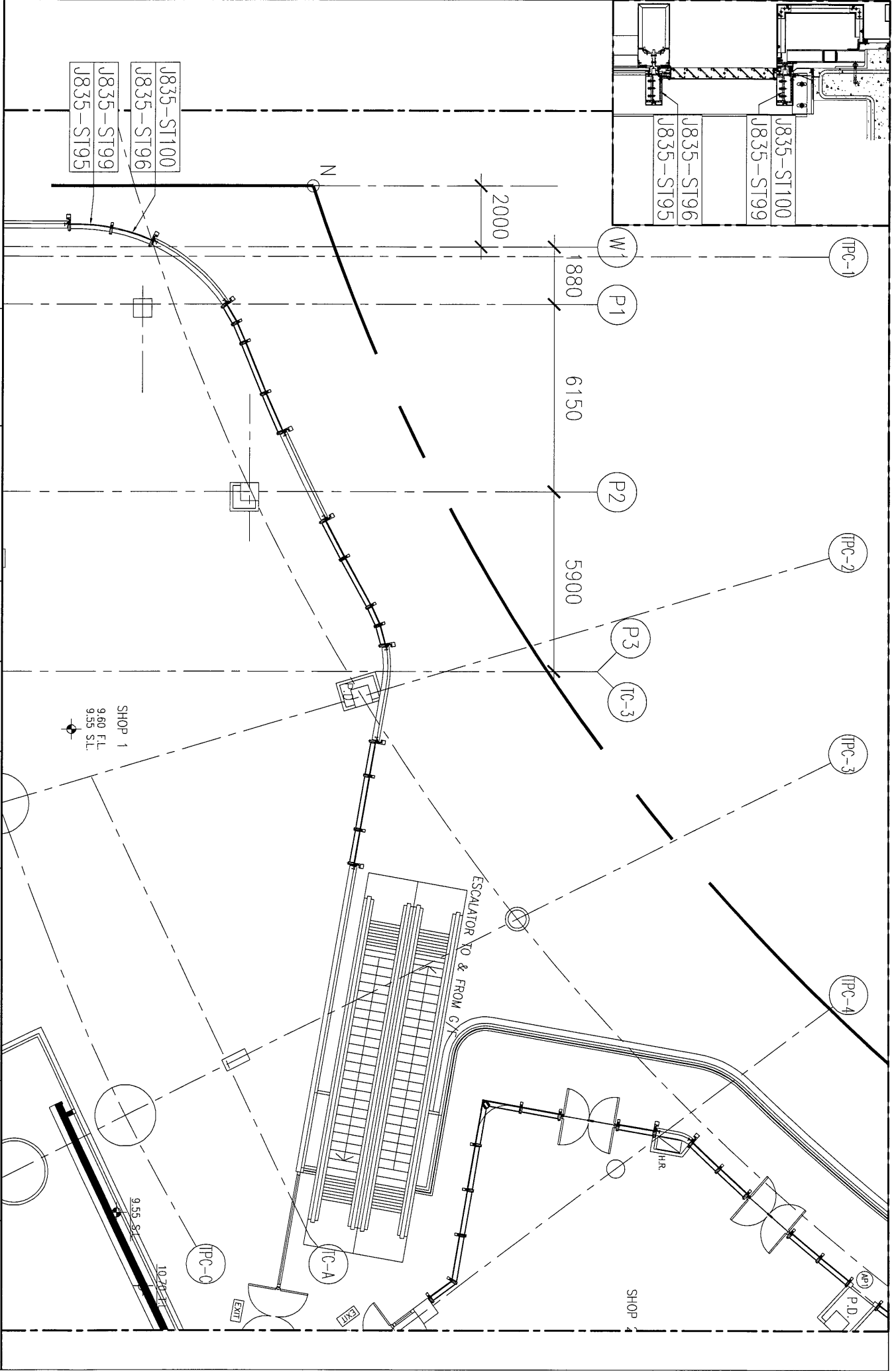
工程號: J-835	窗號: -	數量: -	繪圖: 曾建平	日期: 2016-12-16	批准:	日期:	名稱: 鐵件位置圖	圖号: J835-LK48
地盤: 將軍澳60D平台	顏色:	位置: -	校核:	日期:	採用: 地盤 <input type="checkbox"/> 工廠口	版本:	圖号: J835-LK48	圖号: J835-LK48

工程號: J835	窗號: -	數量: -	繪圖: 曾建平	日期: 2016-12-16	批准:	日期:	名稱: 鑄件位置圖	圖号: J835-LK49
地盤: 將軍澳60D平台	顏色: -	位置: -	校核:	日期:	採用: 地盤 <input type="checkbox"/> 工廠 <input type="checkbox"/>		版次:	版次:





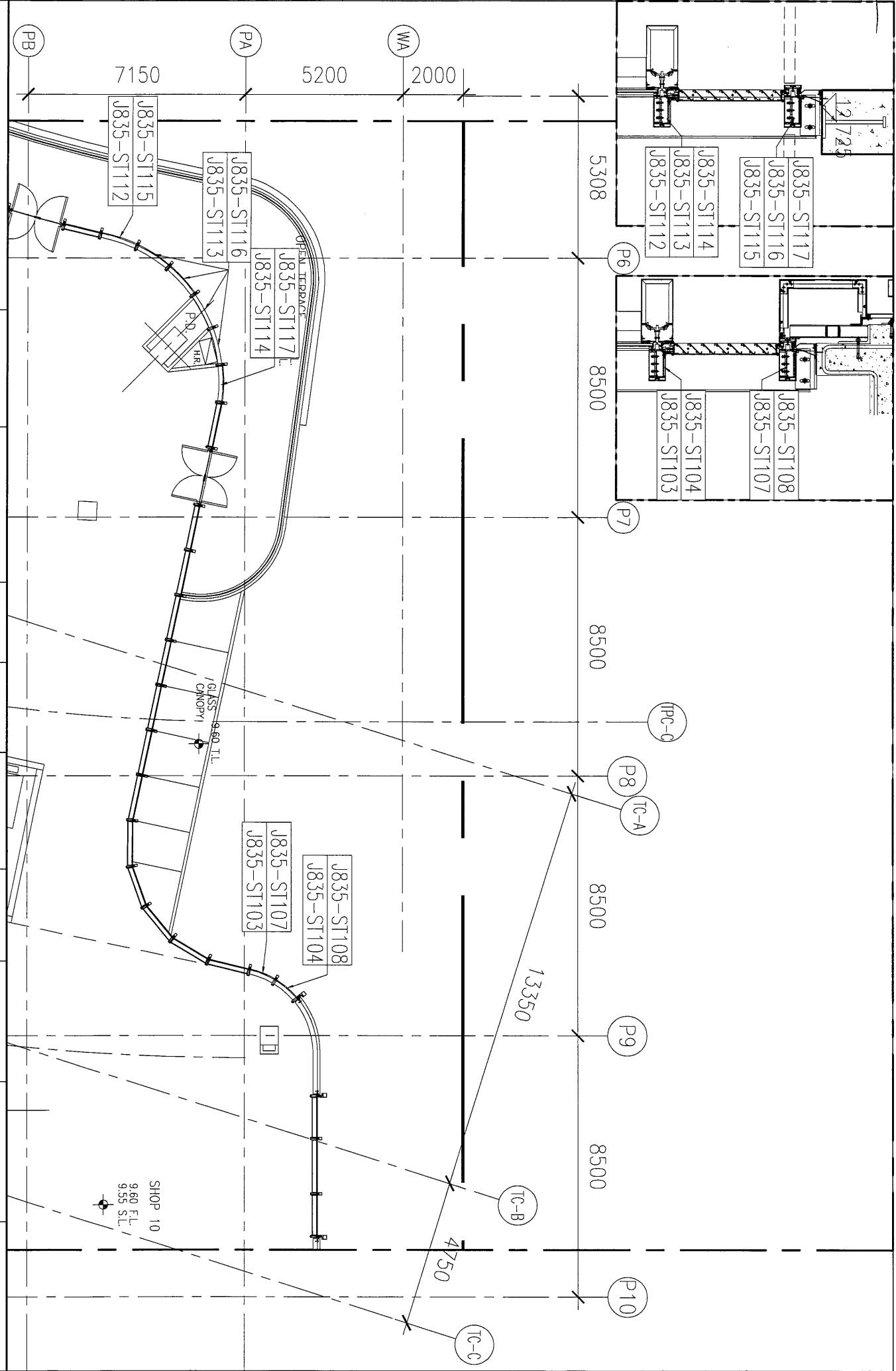
工程號: J835	窗號: -	數量: -	繪圖: 曾建平	日期: 2016-12-16	批准:	日期:	名稱: 鐵件位置圖	圖号: J835-LK50
地盤: 將軍澳60D平台	顏色: -	位置: -	校核:		採用: 地盤 <input type="checkbox"/> 工廠 <input type="checkbox"/>		版次:	版次:




美特鋁質有限公司
MIDI Aluminium Fabricator Ltd.

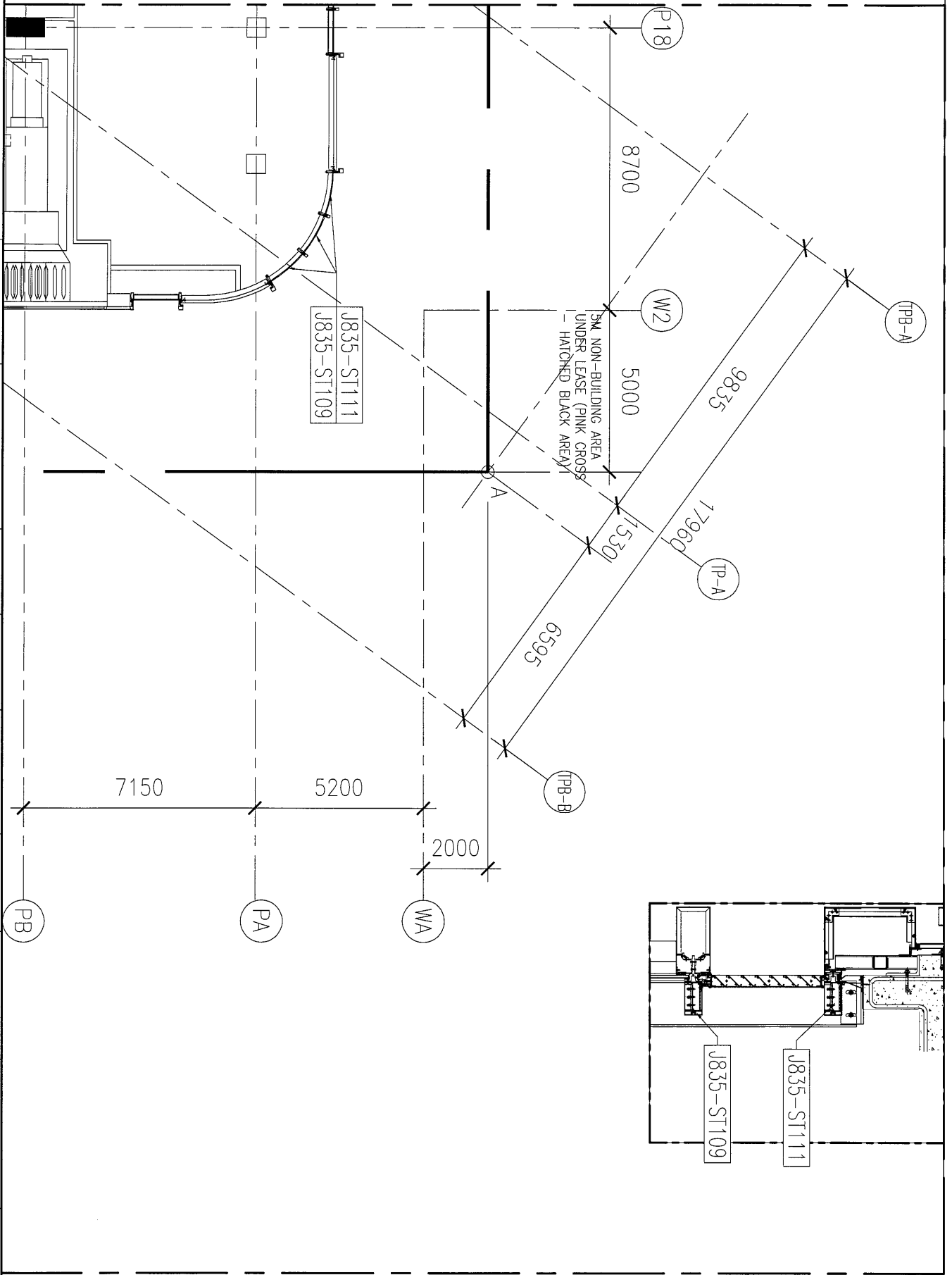
工程號: J-835	窗號: -	數量: -	繪圖: 曾建平	日期: 2016-12-16	批准: 日期:	名稱: 鐵件位置圖	圖号: J835-LK51
地盤: 將軍澳60平台	顏色: -	位置: -	校核:	日期:	採用: 地盤 <input type="checkbox"/> 工廠 <input type="checkbox"/>	版次:	版次:

ep




美特鋁質有限公司
 MIDI Aluminum Fabricator Ltd.

工程號: J-835	窗號: -	數量: -	繪圖: 曾建平	日期: 2016-12-16	批准: -	日期: -	名稱: 鐵件位置圖	圖號: J835-LK52
地盤: 將軍澳6D平台	顏色: -	位置: -	校核: -	日期: -	採用: 地盤 <input type="checkbox"/> 工廠 <input type="checkbox"/>	日期: -	版本: -	版本: -



工程號: J835	窗號: -	數量: -	繪圖: 曾建平	日期: 2016-12-16	批准:	日期:	名稱: 鐵件位置圖	圖号: J835-LK53
地盤: 將軍澳60平台	顏色: -	位置: -	校核:	日期:	採用: 地盤 <input checked="" type="checkbox"/> 工廠 <input type="checkbox"/>		版本:	版次: