

工程指示 / 要求簡箋(E.I.)

工程指示編號：EI 6492/16 修改版次：

工程編號：J835 工程名稱：TKO 66D 平台

工程項目：Glass Wall — 確認地盤用鐵件加工圖紙

收件人：羅小姐 發件人：Eddie 日期：2016-12-19

要求提供 / 確認 事項：

- | | | |
|--|-------------------------------------|-------------------------------|
| <input type="checkbox"/> 初步鋁料 B.M. | <input type="checkbox"/> 加工拆圖，然後生產 | <input type="checkbox"/> 尺寸表 |
| <input type="checkbox"/> 正式鋁料 B.M. | <input type="checkbox"/> 技術上資料 / 指示 | <input type="checkbox"/> 報價 |
| <input type="checkbox"/> 配件 B.M. | <input type="checkbox"/> 樣辦或貨品說明書 | <input type="checkbox"/> 分判合約 |
| <input checked="" type="checkbox"/> 其他：_____ | | |

內容：請按附頁加工圖紙加工，須按材料表。
需驗焊，100%目測 + 20%磁粉

請在 2017.1.18 前完成上列要求。

附有關圖紙 / 文件：

1 + 30 頁

以上項目為：

- 原合約工程包 原合約工程加 / 減賬 新工程報價

原因：-

分發東莞各部門：

- () 生產技術總監 連附件 () 技術部 連附件 () 生產部 連附件 () 機械設計部 連附件
 () 採購部 連附件 () 生產統籌部 連附件
 () 質檢部 連附件 () 會計部 連附件 () 報關組 連附件 () 其他 _____ 連附件

分發香港各部門：

- () 行政部 連附件 () 會計部 連附件 () 統籌部 連附件 () 工程部地盤科文 連附件
 () 採購部 連附件 () QS 部 連附件 () 維修部 連附件 () 其他 _____ 連附件

傳遞編號：

HK

(FTP)

發件人簽署：

項目經理簽署：

圖則登記表
DRAWING REGISTER

圖則登記表 DRAWING REGISTER		接收日期 Receiving Date (適用於客戶圖則)																																											
工程名稱 Project Title: 將軍澳66D平台		年 月 日	<table border="1" style="width:100%; border-collapse: collapse;"> <tr><td> </td><td> </td><td> </td><td> </td><td> </td><td> </td><td> </td><td> </td><td> </td><td> </td><td> </td></tr> <tr><td> </td><td> </td><td> </td><td> </td><td> </td><td> </td><td> </td><td> </td><td> </td><td> </td><td> </td></tr> <tr><td> </td><td> </td><td> </td><td> </td><td> </td><td> </td><td> </td><td> </td><td> </td><td> </td><td> </td></tr> </table>																																										
工程編號 Project No: 835		發出日期 Issued Date																																											
分發予 Distributed To		年 月 日	<table border="1" style="width:100%; border-collapse: collapse;"> <tr><td>16</td><td> </td><td> </td><td> </td><td> </td><td> </td><td> </td><td> </td><td> </td><td> </td><td> </td></tr> <tr><td>12</td><td> </td><td> </td><td> </td><td> </td><td> </td><td> </td><td> </td><td> </td><td> </td><td> </td></tr> <tr><td>19</td><td> </td><td> </td><td> </td><td> </td><td> </td><td> </td><td> </td><td> </td><td> </td><td> </td></tr> </table>										16											12											19										
16																																													
12																																													
19																																													
分發予 Distributed To		發出日期 Issued Date																																											
分發予 Distributed To		年 月 日	<table border="1" style="width:100%; border-collapse: collapse;"> <tr><td>16</td><td> </td><td> </td><td> </td><td> </td><td> </td><td> </td><td> </td><td> </td><td> </td><td> </td></tr> <tr><td>12</td><td> </td><td> </td><td> </td><td> </td><td> </td><td> </td><td> </td><td> </td><td> </td><td> </td></tr> <tr><td>19</td><td> </td><td> </td><td> </td><td> </td><td> </td><td> </td><td> </td><td> </td><td> </td><td> </td></tr> </table>										16											12											19										
16																																													
12																																													
19																																													
分發予 Distributed To		發出日期 Issued Date																																											
分發予 Distributed To		年 月 日	<table border="1" style="width:100%; border-collapse: collapse;"> <tr><td>16</td><td> </td><td> </td><td> </td><td> </td><td> </td><td> </td><td> </td><td> </td><td> </td><td> </td></tr> <tr><td>12</td><td> </td><td> </td><td> </td><td> </td><td> </td><td> </td><td> </td><td> </td><td> </td><td> </td></tr> <tr><td>19</td><td> </td><td> </td><td> </td><td> </td><td> </td><td> </td><td> </td><td> </td><td> </td><td> </td></tr> </table>										16											12											19										
16																																													
12																																													
19																																													
分發予 Distributed To		發出日期 Issued Date																																											
分發予 Distributed To		年 月 日	<table border="1" style="width:100%; border-collapse: collapse;"> <tr><td>16</td><td> </td><td> </td><td> </td><td> </td><td> </td><td> </td><td> </td><td> </td><td> </td><td> </td></tr> <tr><td>12</td><td> </td><td> </td><td> </td><td> </td><td> </td><td> </td><td> </td><td> </td><td> </td><td> </td></tr> <tr><td>19</td><td> </td><td> </td><td> </td><td> </td><td> </td><td> </td><td> </td><td> </td><td> </td><td> </td></tr> </table>										16											12											19										
16																																													
12																																													
19																																													
分發予 Distributed To		發出日期 Issued Date																																											
分發予 Distributed To		年 月 日	<table border="1" style="width:100%; border-collapse: collapse;"> <tr><td>16</td><td> </td><td> </td><td> </td><td> </td><td> </td><td> </td><td> </td><td> </td><td> </td><td> </td></tr> <tr><td>12</td><td> </td><td> </td><td> </td><td> </td><td> </td><td> </td><td> </td><td> </td><td> </td><td> </td></tr> <tr><td>19</td><td> </td><td> </td><td> </td><td> </td><td> </td><td> </td><td> </td><td> </td><td> </td><td> </td></tr> </table>										16											12											19										
16																																													
12																																													
19																																													
分發予 Distributed To		發出日期 Issued Date																																											
分發予 Distributed To		年 月 日	<table border="1" style="width:100%; border-collapse: collapse;"> <tr><td>16</td><td> </td><td> </td><td> </td><td> </td><td> </td><td> </td><td> </td><td> </td><td> </td><td> </td></tr> <tr><td>12</td><td> </td><td> </td><td> </td><td> </td><td> </td><td> </td><td> </td><td> </td><td> </td><td> </td></tr> <tr><td>19</td><td> </td><td> </td><td> </td><td> </td><td> </td><td> </td><td> </td><td> </td><td> </td><td> </td></tr> </table>										16											12											19										
16																																													
12																																													
19																																													
分發予 Distributed To		發出日期 Issued Date																																											
分發予 Distributed To		年 月 日	<table border="1" style="width:100%; border-collapse: collapse;"> <tr><td>16</td><td> </td><td> </td><td> </td><td> </td><td> </td><td> </td><td> </td><td> </td><td> </td><td> </td></tr> <tr><td>12</td><td> </td><td> </td><td> </td><td> </td><td> </td><td> </td><td> </td><td> </td><td> </td><td> </td></tr> <tr><td>19</td><td> </td><td> </td><td> </td><td> </td><td> </td><td> </td><td> </td><td> </td><td> </td><td> </td></tr> </table>										16											12											19										
16																																													
12																																													
19																																													
分發予 Distributed To		發出日期 Issued Date																																											
分發予 Distributed To		年 月 日	<table border="1" style="width:100%; border-collapse: collapse;"> <tr><td>16</td><td> </td><td> </td><td> </td><td> </td><td> </td><td> </td><td> </td><td> </td><td> </td><td> </td></tr> <tr><td>12</td><td> </td><td> </td><td> </td><td> </td><td> </td><td> </td><td> </td><td> </td><td> </td><td> </td></tr> <tr><td>19</td><td> </td><td> </td><td> </td><td> </td><td> </td><td> </td><td> </td><td> </td><td> </td><td> </td></tr> </table>										16											12											19										
16																																													
12																																													
19																																													
分發予 Distributed To		發出日期 Issued Date																																											
分發予 Distributed To		年 月 日	<table border="1" style="width:100%; border-collapse: collapse;"> <tr><td>16</td><td> </td><td> </td><td> </td><td> </td><td> </td><td> </td><td> </td><td> </td><td> </td><td> </td></tr> <tr><td>12</td><td> </td><td> </td><td> </td><td> </td><td> </td><td> </td><td> </td><td> </td><td> </td><td> </td></tr> <tr><td>19</td><td> </td><td> </td><td> </td><td> </td><td> </td><td> </td><td> </td><td> </td><td> </td><td> </td></tr> </table>										16											12											19										
16																																													
12																																													
19																																													
分發予 Distributed To		發出日期 Issued Date																																											
分發予 Distributed To		年 月 日	<table border="1" style="width:100%; border-collapse: collapse;"> <tr><td>16</td><td> </td><td> </td><td> </td><td> </td><td> </td><td> </td><td> </td><td> </td><td> </td><td> </td></tr> <tr><td>12</td><td> </td><td> </td><td> </td><td> </td><td> </td><td> </td><td> </td><td> </td><td> </td><td> </td></tr> <tr><td>19</td><td> </td><td> </td><td> </td><td> </td><td> </td><td> </td><td> </td><td> </td><td> </td><td> </td></tr> </table>										16											12											19										
16																																													
12																																													
19																																													
分發予 Distributed To		發出日期 Issued Date																																											
分發予 Distributed To		年 月 日	<table border="1" style="width:100%; border-collapse: collapse;"> <tr><td>16</td><td> </td><td> </td><td> </td><td> </td><td> </td><td> </td><td> </td><td> </td><td> </td><td> </td></tr> <tr><td>12</td><td> </td><td> </td><td> </td><td> </td><td> </td><td> </td><td> </td><td> </td><td> </td><td> </td></tr> <tr><td>19</td><td> </td><td> </td><td> </td><td> </td><td> </td><td> </td><td> </td><td> </td><td> </td><td> </td></tr> </table>										16											12											19										
16																																													
12																																													
19																																													
分發予 Distributed To		發出日期 Issued Date																																											
分發予 Distributed To		年 月 日	<table border="1" style="width:100%; border-collapse: collapse;"> <tr><td>16</td><td> </td><td> </td><td> </td><td> </td><td> </td><td> </td><td> </td><td> </td><td> </td><td> </td></tr> <tr><td>12</td><td> </td><td> </td><td> </td><td> </td><td> </td><td> </td><td> </td><td> </td><td> </td><td> </td></tr> <tr><td>19</td><td> </td><td> </td><td> </td><td> </td><td> </td><td> </td><td> </td><td> </td><td> </td><td> </td></tr> </table>										16											12											19										
16																																													
12																																													
19																																													
分發予 Distributed To		發出日期 Issued Date																																											
分發予 Distributed To		年 月 日	<table border="1" style="width:100%; border-collapse: collapse;"> <tr><td>16</td><td> </td><td> </td><td> </td><td> </td><td> </td><td> </td><td> </td><td> </td><td> </td><td> </td></tr> <tr><td>12</td><td> </td><td> </td><td> </td><td> </td><td> </td><td> </td><td> </td><td> </td><td> </td><td> </td></tr> <tr><td>19</td><td> </td><td> </td><td> </td><td> </td><td> </td><td> </td><td> </td><td> </td><td> </td><td> </td></tr> </table>										16											12											19										
16																																													
12																																													
19																																													
分發予 Distributed To		發出日期 Issued Date																																											
分發予 Distributed To		年 月 日	<table border="1" style="width:100%; border-collapse: collapse;"> <tr><td>16</td><td> </td><td> </td><td> </td><td> </td><td> </td><td> </td><td> </td><td> </td><td> </td><td> </td></tr> <tr><td>12</td><td> </td><td> </td><td> </td><td> </td><td> </td><td> </td><td> </td><td> </td><td> </td><td> </td></tr> <tr><td>19</td><td> </td><td> </td><td> </td><td> </td><td> </td><td> </td><td> </td><td> </td><td> </td><td> </td></tr> </table>										16											12											19										
16																																													
12																																													
19																																													
分發予 Distributed To		發出日期 Issued Date																																											
分發予 Distributed To		年 月 日	<table border="1" style="width:100%; border-collapse: collapse;"> <tr><td>16</td><td> </td><td> </td><td> </td><td> </td><td> </td><td> </td><td> </td><td> </td><td> </td><td> </td></tr> <tr><td>12</td><td> </td><td> </td><td> </td><td> </td><td> </td><td> </td><td> </td><td> </td><td> </td><td> </td></tr> <tr><td>19</td><td> </td><td> </td><td> </td><td> </td><td> </td><td> </td><td> </td><td> </td><td> </td><td> </td></tr> </table>										16											12											19										
16																																													
12																																													
19																																													
分發予 Distributed To		發出日期 Issued Date																																											
分發予 Distributed To		年 月 日	<table border="1" style="width:100%; border-collapse: collapse;"> <tr><td>16</td><td> </td><td> </td><td> </td><td> </td><td> </td><td> </td><td> </td><td> </td><td> </td><td> </td></tr> <tr><td>12</td><td> </td><td> </td><td> </td><td> </td><td> </td><td> </td><td> </td><td> </td><td> </td><td> </td></tr> <tr><td>19</td><td> </td><td> </td><td> </td><td> </td><td> </td><td> </td><td> </td><td> </td><td> </td><td> </td></tr> </table>										16											12											19										
16																																													
12																																													
19																																													
分發予 Distributed To		發出日期 Issued Date																																											
分發予 Distributed To		年 月 日	<table border="1" style="width:100%; border-collapse: collapse;"> <tr><td>16</td><td> </td><td> </td><td> </td><td> </td><td> </td><td> </td><td> </td><td> </td><td> </td><td> </td></tr> <tr><td>12</td><td> </td><td> </td><td> </td><td> </td><td> </td><td> </td><td> </td><td> </td><td> </td><td> </td></tr> <tr><td>19</td><td> </td><td> </td><td> </td><td> </td><td> </td><td> </td><td> </td><td> </td><td> </td><td> </td></tr> </table>										16											12											19										
16																																													
12																																													
19																																													
分發予 Distributed To		發出日期 Issued Date																																											
分發予 Distributed To		年 月 日	<table border="1" style="width:100%; border-collapse: collapse;"> <tr><td>16</td><td> </td><td> </td><td> </td><td> </td><td> </td><td> </td><td> </td><td> </td><td> </td><td> </td></tr> <tr><td>12</td><td> </td><td> </td><td> </td><td> </td><td> </td><td> </td><td> </td><td> </td><td> </td><td> </td></tr> <tr><td>19</td><td> </td><td> </td><td> </td><td> </td><td> </td><td> </td><td> </td><td> </td><td> </td><td> </td></tr> </table>										16											12											19										
16																																													
12																																													
19																																													
分發予 Distributed To		發出日期 Issued Date																																											
分發予 Distributed To		年 月 日	<table border="1" style="width:100%; border-collapse: collapse;"> <tr><td>16</td><td> </td><td> </td><td> </td><td> </td><td> </td><td> </td><td> </td><td> </td><td> </td><td> </td></tr> <tr><td>12</td><td> </td><td> </td><td> </td><td> </td><td> </td><td> </td><td> </td><td> </td><td> </td><td> </td></tr> <tr><td>19</td><td> </td><td> </td><td> </td><td> </td><td> </td><td> </td><td> </td><td> </td><td> </td><td> </td></tr> </table>										16											12											19										
16																																													
12																																													
19																																													
分發予 Distributed To		發出日期 Issued Date																																											
分發予 Distributed To		年 月 日	<table border="1" style="width:100%; border-collapse: collapse;"> <tr><td>16</td><td> </td><td> </td><td> </td><td> </td><td> </td><td> </td><td> </td><td> </td><td> </td><td> </td></tr> <tr><td>12</td><td> </td><td> </td><td> </td><td> </td><td> </td><td> </td><td> </td><td> </td><td> </td><td> </td></tr> <tr><td>19</td><td> </td><td> </td><td> </td><td> </td><td> </td><td> </td><td> </td><td> </td><td> </td><td> </td></tr> </table>										16											12											19										
16																																													
12																																													
19																																													
分發予 Distributed To		發出日期 Issued Date																																											
分發予 Distributed To		年 月 日	<table border="1" style="width:100%; border-collapse: collapse;"> <tr><td>16</td><td> </td><td> </td><td> </td><td> </td><td> </td><td> </td><td> </td><td> </td><td> </td><td> </td></tr> <tr><td>12</td><td> </td><td> </td><td> </td><td> </td><td> </td><td> </td><td> </td><td> </td><td> </td><td> </td></tr> <tr><td>19</td><td> </td><td> </td><td> </td><td> </td><td> </td><td> </td><td> </td><td> </td><td> </td><td> </td></tr> </table>										16											12											19										
16																																													
12																																													
19																																													
分發予 Distributed To		發出日期 Issued Date																																											
分發予 Distributed To		年 月 日	<table border="1" style="width:100%; border-collapse: collapse;"> <tr><td>16</td><td> </td><td> </td><td> </td><td> </td><td> </td><td> </td><td> </td><td> </td><td> </td><td> </td></tr> <tr><td>12</td><td> </td><td> </td><td> </td><td> </td><td> </td><td> </td><td> </td><td> </td><td> </td><td> </td></tr> <tr><td>19</td><td> </td><td> </td><td> </td><td> </td><td> </td><td> </td><td> </td><td> </td><td> </td><td> </td></tr> </table>										16											12											19										
16																																													
12																																													
19																																													
分發予 Distributed To		發出日期 Issued Date																																											
分發予 Distributed To		年 月 日	<table border="1" style="width:100%; border-collapse: collapse;"> <tr><td>16</td><td> </td><td> </td><td> </td><td> </td><td> </td><td> </td><td> </td><td> </td><td> </td><td> </td></tr> <tr><td>12</td><td> </td><td> </td><td> </td><td> </td><td> </td><td> </td><td> </td><td> </td><td> </td><td> </td></tr> <tr><td>19</td><td> </td><td> </td><td> </td><td> </td><td> </td><td> </td><td> </td><td> </td><td> </td><td> </td></tr> </table>										16											12											19										
16																																													
12																																													
19																																													
分發予 Distributed To		發出日期 Issued Date																																											
分發予 Distributed To		年 月 日	<table border="1" style="width:100%; border-collapse: collapse;"> <tr><td>16</td><td> </td><td> </td><td> </td><td> </td><td> </td><td> </td><td> </td><td> </td><td> </td><td> </td></tr> <tr><td>12</td><td> </td><td> </td><td> </td><td> </td><td> </td><td> </td><td> </td><td> </td><td> </td><td> </td></tr> <tr><td>19</td><td> </td><td> </td><td> </td><td> </td><td> </td><td> </td><td> </td><td> </td><td> </td><td> </td></tr> </table>										16											12											19										
16																																													
12																																													
19																																													
分發予 Distributed To		發出日期 Issued Date																																											
分發予 Distributed To		年 月 日	<table border="1" style="width:100%; border-collapse: collapse;"> <tr><td>16</td><td> </td><td> </td><td> </td><td> </td><td> </td><td> </td><td> </td><td> </td><td> </td><td> </td></tr> <tr><td>12</td><td> </td><td> </td><td> </td><td> </td><td> </td><td> </td><td> </td><td> </td><td> </td><td> </td></tr> <tr><td>19</td><td> </td><td> </td><td> </td><td> </td><td> </td><td> </td><td> </td><td> </td><td> </td><td> </td></tr> </table>										16											12											19										
16																																													
12																																													
19																																													
分發予 Distributed To		發出日期 Issued Date																																											
分發予 Distributed To		年 月 日	<table border="1" style="width:100%; border-collapse: collapse;"> <tr><td>16</td><td> </td><td> </td><td> </td><td> </td><td> </td><td> </td><td> </td><td> </td><td> </td><td> </td></tr> <tr><td>12</td><td> </td><td> </td><td> </td><td> </td><td> </td><td> </td><td> </td><td> </td><td> </td><td> </td></tr> <tr><td>19</td><td> </td><td> </td><td> </td><td> </td><td> </td><td> </td><td> </td><td> </td><td> </td><td> </td></tr> </table>										16											12											19										
16																																													
12																																													
19																																													
分發予 Distributed To		發出日期 Issued Date																																											
分發予 Distributed To		年 月 日	<table border="1" style="width:100%; border-collapse: collapse;"> <tr><td>16</td><td> </td><td> </td><td> </td><td> </td><td> </td><td> </td><td> </td><td> </td><td> </td><td> </td></tr> <tr><td>12</td><td> </td><td> </td><td> </td><td> </td><td> </td><td> </td><td> </td><td> </td><td> </td><td> </td></tr> <tr><td>19</td><td> </td><td> </td><td> </td><td> </td><td> </td><td> </td><td> </td><td> </td><td> </td><td> </td></tr> </table>										16											12											19										
16																																													
12																																													
19																																													
分發予 Distributed To		發出日期 Issued Date																																											
分發予 Distributed To		年 月 日	<table border="1" style="width:100%; border-collapse: collapse;"> <tr><td>16</td><td> </td><td> </td><td> </td><td> </td><td> </td><td> </td><td> </td><td> </td><td> </td><td> </td></tr> <tr><td>12</td><td> </td><td> </td><td> </td><td> </td><td> </td><td> </td><td> </td><td> </td><td> </td><td> </td></tr> <tr><td>19</td><td> </td><td> </td><td> </td><td> </td><td> </td><td> </td><td> </td><td> </td><td> </td><td> </td></tr> </table>										16											12											19										
16																																													
12																																													
19																																													
分發予 Distributed To		發出日期 Issued Date																																											
分發予 Distributed To		年 月 日	<table border="1" style="width:100%; border-collapse: collapse;"> <tr><td>16</td><td> </td><td> </td><td> </td><td> </td><td> </td><td> </td><td> </td><td> </td><td> </td><td> </td></tr> <tr><td>12</td><td> </td><td> </td><td> </td><td> </td><td> </td><td> </td><td> </td><td> </td><td> </td><td> </td></tr> <tr><td>19</td><td> </td><td> </td><td> </td><td> </td><td> </td><td> </td><td> </td><td> </td><td> </td><td> </td></tr> </table>										16											12											19										
16																																													
12																																													
19																																													
分發予 Distributed To		發出日期 Issued Date																																											
分發予 Distributed To		年 月 日	<table border="1" style="width:100%; border-collapse: collapse;"> <tr><td>16</td><td> </td><td> </td><td> </td><td> </td><td> </td><td> </td><td> </td><td> </td><td> </td><td> </td></tr> <tr><td>12</td><td> </td><td> </td><td> </td><td> </td><td> </td><td> </td><td> </td><td> </td><td> </td><td> </td></tr> <tr><td>19</td><td> </td><td> </td><td> </td><td> </td><td> </td><td> </td><td> </td><td> </td><td> </td><td> </td></tr> </table>										16											12											19										
16																																													
12																																													
19																																													
分發予 Distributed To		發出日期 Issued Date																																											
分發予 Distributed To		年 月 日	<table border="1" style="width:100%; border-collapse: collapse;"> <tr><td>16</td><td> </td><td> </td><td> </td><td> </td><td> </td><td> </td><td> </td><td> </td><td> </td><td> </td></tr> <tr><td>12</td><td> </td><td> </td><td> </td><td> </td><td> </td><td> </td><td> </td><td> </td><td> </td><td> </td></tr> <tr><td>19</td><td> </td><td> </td><td> </td><td> </td><td> </td><td> </td><td> </td><td> </td><td> </td><td> </td></tr> </table>										16											12											19										
16																																													
12																																													
19																																													
分發予 Distributed To		發出日期 Issued Date																																											
分發予 Distributed To		年 月 日	<table border="1" style="width:100%; border-collapse: collapse;"> <tr><td>16</td><td> </td><td> </td><td> </td><td> </td><td> </td><td> </td><td> </td><td> </td><td> </td><td> </td></tr> <tr><td>12</td><td> </td><td> </td><td> </td><td> </td><td> </td><td> </td><td> </td><td> </td><td> </td><td> </td></tr> <tr><td>19</td><td> </td><td> </td><td> </td><td> </td><td> </td><td> </td><td> </td><td> </td><td> </td><td> </td></tr> </table>										16											12											19										
16																																													
12																																													
19																																													
分發予 Distributed To		發出日期 Issued Date																																											
分發予 Distributed To		年 月 日	<table border="1" style="width:100%; border-collapse: collapse;"> <tr><td>16</td><td> </td><td> </td><td> </td><td> </td><td> </td><td> </td><td> </td><td> </td><td> </td><td> </td></tr> <tr><td>12</td><td> </td><td> </td><td> </td><td> </td><td> </td><td> </td><td> </td><td> </td><td> </td><td> </td></tr> <tr><td>19</td><td> </td><td> </td><td> </td><td> </td><td> </td><td> </td><td> </td><td> </td><td> </td><td> </td></tr> </table>										16											12											19										
16																																													
12																																													
19																																													
分發予 Distributed To		發出日期 Issued Date																																											
分發予 Distributed To																																													

2

圖則登記表
DRAWING REGISTER

工程名稱 Project Title: 將軍澳66D平台		接收日期 Receiving Date (適用於客戶圖則)									
工程編號 Project No: 835		年									
分發予 Distributed To		月									
		日									
		發出日期 Issued Date									
		年	16								
		月	12								
		日	19								
圖則編號 Drg. No.	圖則名稱 Drawing Title	修訂編號 Revision No.									
J835-LK20	位置圖	-									
J835-LK22	位置圖	-									
J835-LK24	位置圖	-									
J835-LK25	位置圖	-									

地盤用鐵件BM表

工程號: J-835
地盤名稱: 將軍澳66D平台
項目類別: GLASS WALL

計算: 夏之川
核對:
批准:

日期: 2016.11.26
日期:
日期:

送呈: 施哥
副本:

BM編號:

修改版本: A版

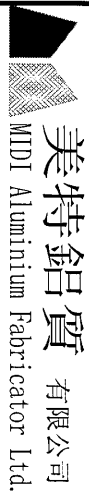
A/C Code:

鐵件總重量KG:

2329.518

此BM依據 資料計算

序號	修改內容	鐵件圖號	鐵件名稱	顏色	實用	後備	總數	單位	單件/件 (kg)	總重量 (kg)	備注
1		J835-ST40-10	鐵件加工圖	熱浸鋅	1		1	件	7.224	7.224	
2		J835-ST40-11	鐵件加工圖	熱浸鋅	10		10	件	8.340	83.400	
3		J835-ST40-12	鐵件加工圖	熱浸鋅	2		2	件	7.231	14.462	
4		J835-ST40-19	鐵件加工圖	熱浸鋅	2		2	件	6.872	13.745	
5		J835-ST40-21	鐵件加工圖	熱浸鋅	3		3	件	6.900	20.701	
6		J835-ST40-22	鐵件加工圖	熱浸鋅	1		1	件	5.994	5.994	
7		J835-ST40-30	鐵件加工圖	熱浸鋅	4		4	件	6.111	24.442	
8		J835-ST40-34	鐵件加工圖	熱浸鋅	1		1	件	6.900	6.900	
9		J835-ST40-35	鐵件加工圖	熱浸鋅	3		3	件	6.318	18.954	
10		J835-ST40-36	鐵件加工圖	熱浸鋅	1		1	件	6.341	6.341	
11		J835-ST40-10a	鐵件加工圖	熱浸鋅	1		1	件	0.752	0.752	
12		J835-ST40-11a	鐵件加工圖	熱浸鋅	10		10	件	0.950	9.495	
13		J835-ST40-12a	鐵件加工圖	熱浸鋅	2		2	件	0.753	1.506	
14		J835-ST40-19a	鐵件加工圖	熱浸鋅	2		2	件	0.709	1.419	
15		J835-ST40-21a	鐵件加工圖	熱浸鋅	3		3	件	0.713	2.138	
16		J835-ST40-22a	鐵件加工圖	熱浸鋅	1		1	件	0.603	0.603	
17		J835-ST40-30a	鐵件加工圖	熱浸鋅	4		4	件	0.617	2.468	
18		J835-ST40-34a	鐵件加工圖	熱浸鋅	1		1	件	0.713	0.713	
19		J835-ST40-35a	鐵件加工圖	熱浸鋅	3		3	件	0.642	1.926	



美特鋁質 有限公司
MIDI Aluminium Fabricator Ltd.

工程號: J-835

計算: 夏之川

日期: 2016.11.26

送呈: 施哥

地盤名稱: 將軍澳66D平台

核對:

日期:

副本:

地盤用鐵件BM表

項目類別: GLASS WALL

批准:

日期:

BM編號:

修改版次: A版

A/C Code:

鐵件總重量KG: 2329.518

此BM依據 資料計算

序號	修改內容	鐵件圖號	鐵件名稱	顏色	實用	後備	總數	單位	鐵件總重量KG:		備注
									單件/件 (kg)	總重量 (kg)	
20		J835-ST40-36a	鐵件加工圖	熱浸鋅	1		1	件	0.645	0.645	
21		J835-ST42-09	鐵件加工圖	熱浸鋅	8		8	件	2.887	23.096	
22		J835-ST42-13	鐵件加工圖	熱浸鋅	2		2	件	3.158	6.316	
23		J835-ST42-14	鐵件加工圖	熱浸鋅	1		1	件	3.127	3.127	
24		J835-ST42-15	鐵件加工圖	熱浸鋅	3		3	件	2.840	8.520	
25		J835-ST42-16	鐵件加工圖	熱浸鋅	1		1	件	2.880	2.880	
26		J835-ST75-01	鐵件加工圖	熱浸鋅	1		1	件	8.891	8.891	
27		J835-ST76-01	鐵件加工圖	熱浸鋅	1		1	件	8.610	8.610	
28		J835-ST76-02	鐵件加工圖	熱浸鋅	1		1	件	3.640	3.640	
29		J835-ST77-01	鐵件加工圖	熱浸鋅	2		2	件	16.067	32.134	
30		J835-ST81	鐵件加工圖	熱浸鋅	110		110	件	1.815	199.650	
31		J835-ST84-01	鐵件加工圖	熱浸鋅	1		1	件	14.083	14.083	
32		J835-ST84-02	鐵件加工圖	熱浸鋅	4		4	件	44.097	176.388	
33		J835-ST84-03	鐵件加工圖	熱浸鋅	3		3	件	31.968	95.905	
34		J835-ST84-04	鐵件加工圖	熱浸鋅	3		3	件	31.757	95.271	
35		J835-ST84-05	鐵件加工圖	熱浸鋅	3		3	件	40.119	120.356	
36		J835-ST84-06	鐵件加工圖	熱浸鋅	1		1	件	33.236	33.236	
37		J835-ST84-07	鐵件加工圖	熱浸鋅	1		1	件	27.620	27.620	
38		J835-ST84-08	鐵件加工圖	熱浸鋅	1		1	件	20.649	20.649	

地盤用鐵件BM表

項目類別: GLASS WALL

批准:

日期:

BM編號:

修改版本: A版

A/C Code:

鐵件總重量KG:

2329.518

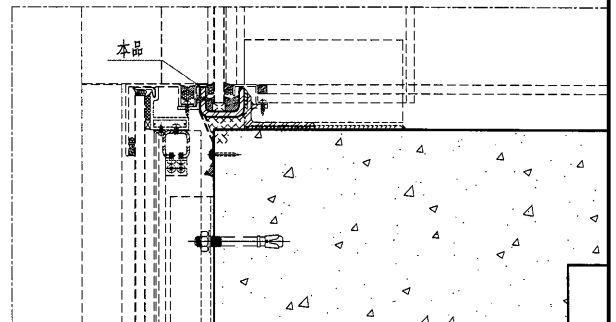
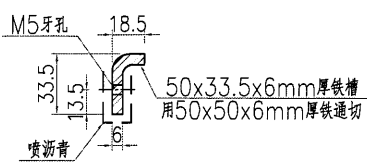
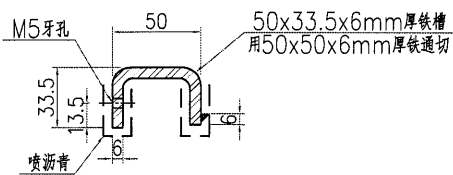
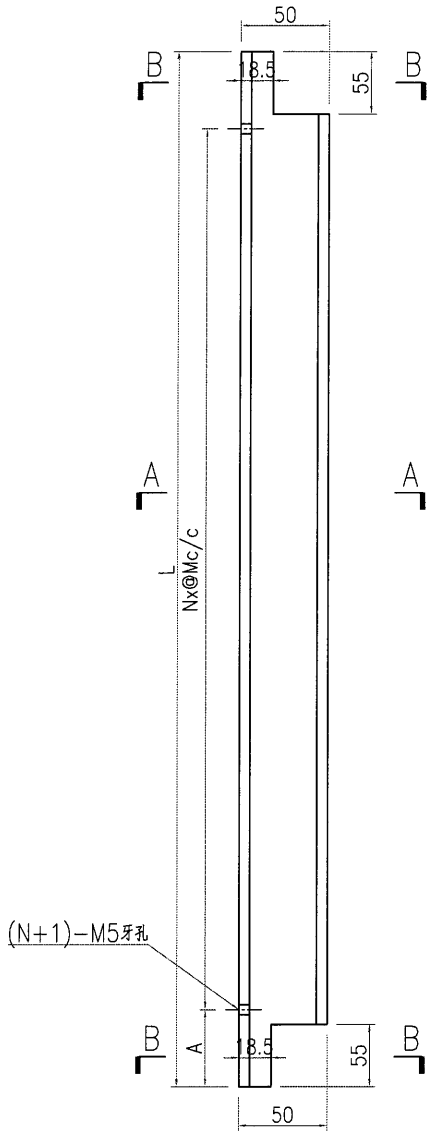
此BM依據 資料計算

序號	修改內容	鐵件圖號	鐵件名稱	顏色	實用	後備	總數	單位	單件/件 (kg)	總重量 (kg)	備注
39		J835-ST84-09	鐵件加工圖	熱浸鋅	2		2	件	33.729	67.457	
40		J835-ST84-10	鐵件加工圖	熱浸鋅	2		2	件	32.866	65.732	
41		J835-ST84-11	鐵件加工圖	熱浸鋅	1		1	件	11.953	11.953	
42		J835-ST85-01	鐵件加工圖	熱浸鋅	1		1	件	44.291	44.291	
43		J835-ST86-01	鐵件加工圖	熱浸鋅	1		1	件	44.291	44.291	
44		J835-ST87-01	鐵件加工圖	熱浸鋅	8		8	件	53.216	425.726	
45		J835-ST87-02	鐵件加工圖	熱浸鋅	1		1	件	42.460	42.460	
46		J835-ST87-03	鐵件加工圖	熱浸鋅	1		1	件	33.658	33.658	
47		J835-ST87-04	鐵件加工圖	熱浸鋅	1		1	件	38.499	38.499	
48		J835-ST87-05	鐵件加工圖	熱浸鋅	1		1	件	37.496	37.496	
49		J835-ST87-06	鐵件加工圖	熱浸鋅	2		2	件	54.202	108.403	
50		J835-ST87-07	鐵件加工圖	熱浸鋅	2		2	件	54.202	108.403	
51		J835-ST88-01	鐵件加工圖	熱浸鋅	1		1	件	50.170	50.170	
52		J835-ST89-01	鐵件加工圖	熱浸鋅	1		1	件	46.826	46.826	
53		J835-ST89-02	鐵件加工圖	熱浸鋅	1		1	件	31.317	31.317	
54		J835-ST90-01	鐵件加工圖	熱浸鋅	1		1	件	68.637	68.637	



工程號 J835 地盤 將軍澳66D平台

产品编号	L(MM)	数量	A	N	M	B	N1	M1	备注
J835-ST40-10	1550.5	1	175	4	300				
J835-ST40-11	1790	10	145	5	300				
J835-ST40-12	1552	2	112.5	4	300				
J835-ST40-19	1475	2	137.5	4	300				
J835-ST40-21	1481	3	140.5	4	300				
J835-ST40-22	1286.5	1	193	3	300				
J835-ST40-30	1311.5	4	55.5	4	300				
J835-ST40-34	1481	1	40.5	4	300				
J835-ST40-35	1356	3	78	4	300				
J835-ST40-36	1361	1	80.5	4	300				



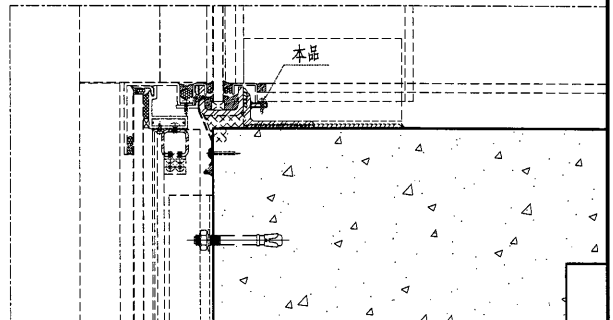
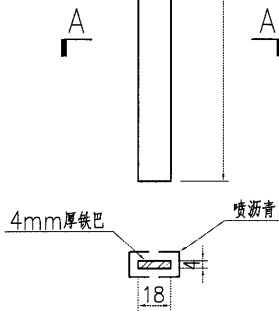
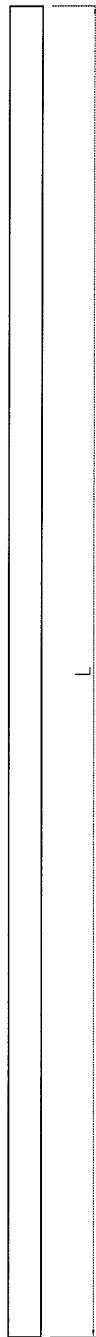
名稱	鐵件加工圖	制圖	曾建平	2016-11-26	修改	A		
材料	詳見加工圖	復核			日期	2016-12-13		
顏色	熱浸鍍鋅+噴瀝青油	批准			圖號	J835-ST40		



美特鋁質 有限公司
MIDI Aluminium Fabricator Ltd.

产品编号	L(MM)	数量	A	N	M	B	N1	M1	备注
J835-ST40-10a	1440.5	1							
J835-ST40-11a	1680	10							
J835-ST40-12a	1442	2							
J835-ST40-19a	1365	2							
J835-ST40-21a	1371	3							
J835-ST40-22a	1176.5	1							
J835-ST40-30a	1201.5	4							
J835-ST40-34a	1371	1							
J835-ST40-35a	1246	3							
J835-ST40-36a	1251	1							

工程號	J835	地盤	將軍澳66D平台
-----	------	----	----------



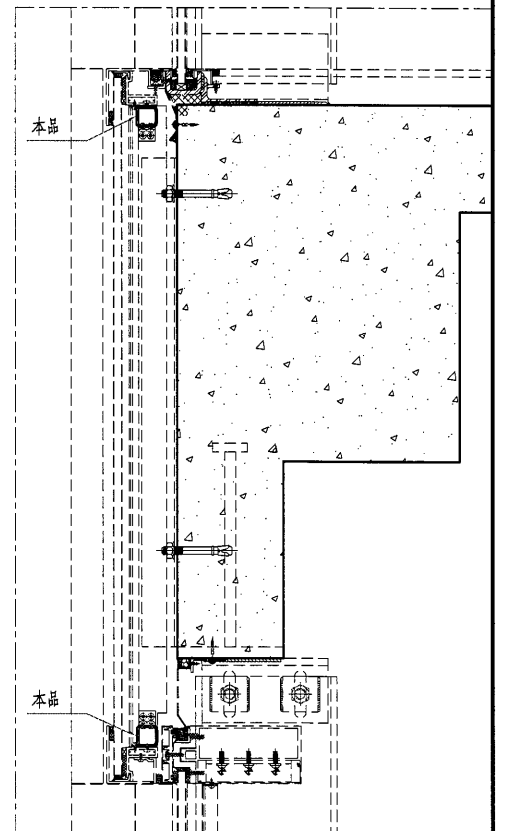
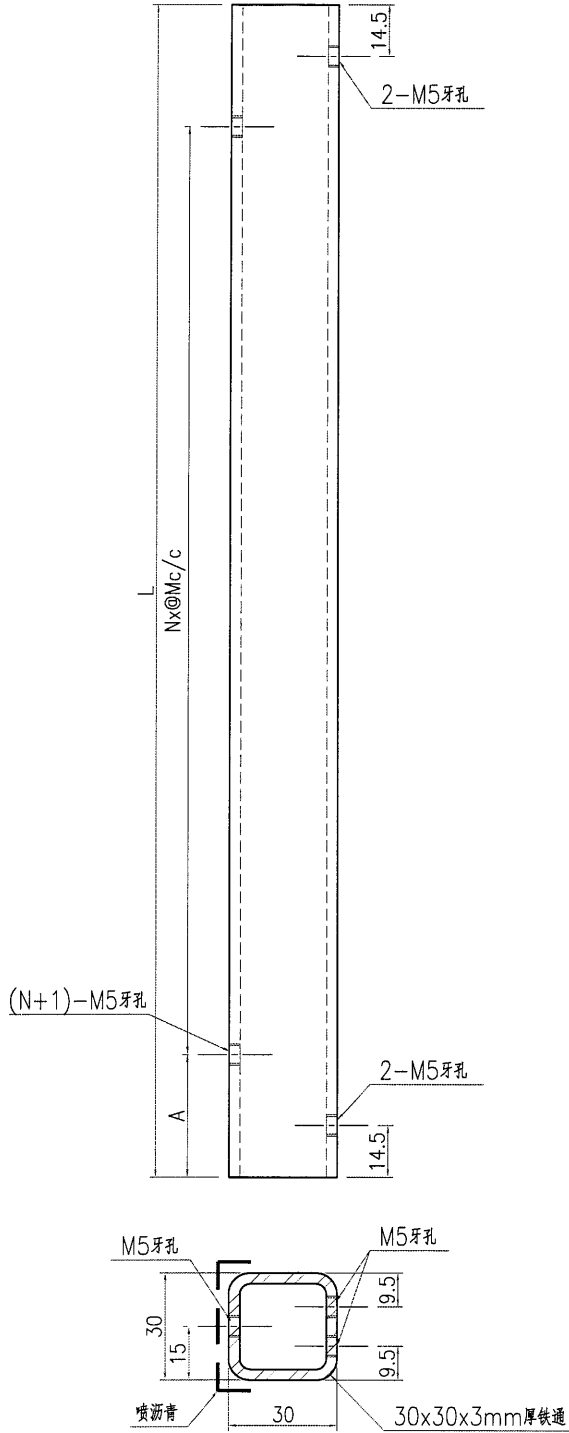
名稱	鐵件加工圖	制圖	曾建平	2016-11-26	修改	A		
材料	詳見加工圖	復核			日期	2016-12-13		
顏色	熱浸鍍鋅+噴瀝青油	批准			圖號	J835-ST40a		



美特鋁質 有限公司
MIDI Aluminium Fabricator Ltd.

产品编号	L(MM)	数量	A	N	M	B	N1	M1	备注
J835-ST42-09	1267.5	8	183.5	3	300				
J835-ST42-13	1431	2	115.5	4	300				
J835-ST42-14	1417	1	108.5	4	300				
J835-ST42-15	1293.5	3	196.5	3	300				
J835-ST42-16	1311.5	1	55.5	4	300				

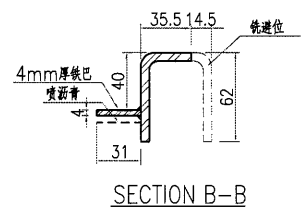
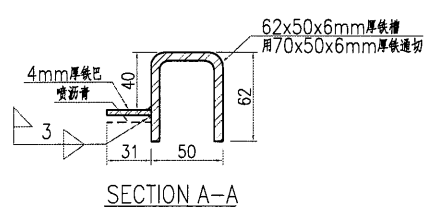
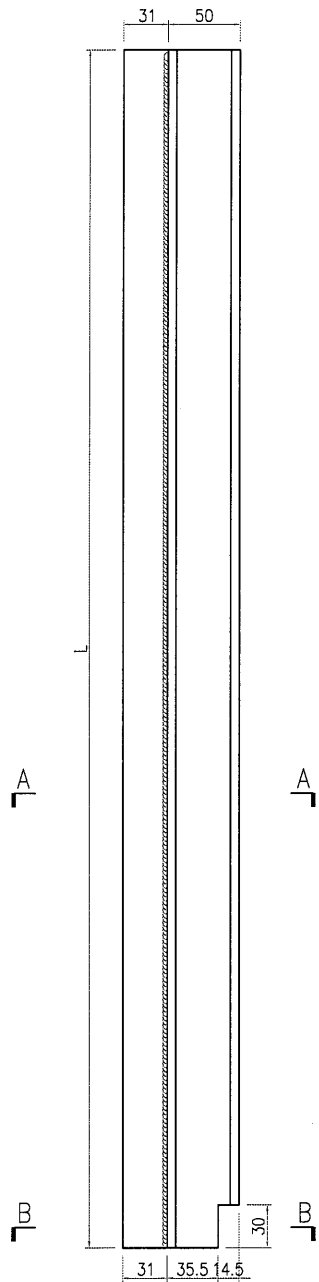
工程號 J835 地盤 將軍澳66D平台



名稱	鐵件加工圖	制圖	曾建平	2016-11-26	修改	A		
材料	詳見加工圖	復核			日期	2016-12-13		
顏色	熱浸鍍鋅+噴瀝青油	批准			圖號	J835-ST42		

 美特鋁質 有限公司 MIDI Aluminium Fabricator Ltd.	工程號	J835	地盤	將軍澳66D平台
---	-----	------	----	----------

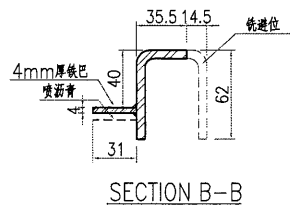
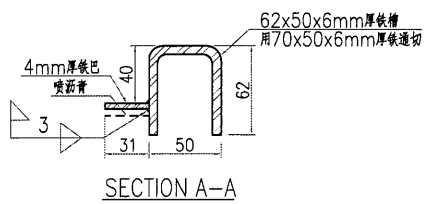
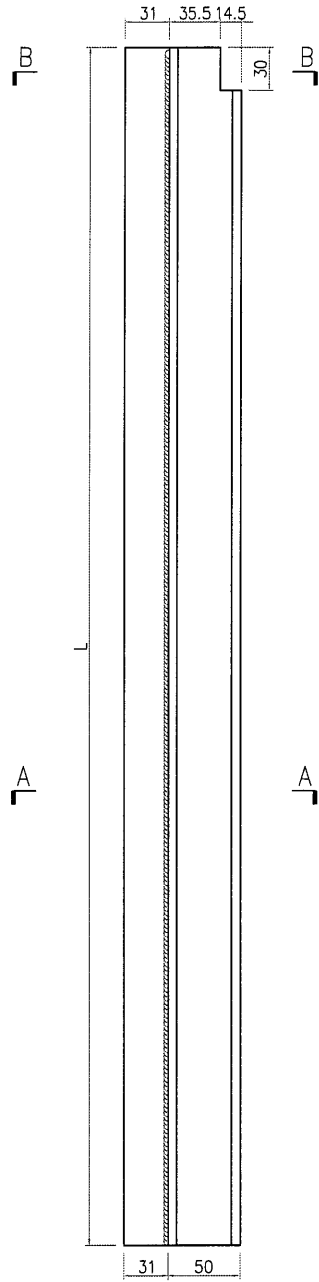
产品编号	L(MM)	数量	A	N	M	B	N1	M1	备注
J835-ST75-01	1060	1							



名稱	鐵件加工圖	制圖	曾建平	2016-11-26	修改	A		
材料	詳見加工圖	復核			日期	2016-12-13		
顏色	熱浸鍍鋅+噴瀝青油	批准			圖號	J835-ST75		

 美特鋁質有限公司 MIDI Aluminium Fabricator Ltd.	产品编号	L(MM)	数量	A	N	M	B	N1	M1	备注
	J835-ST76-01	1026.5	1							
	J835-ST76-02	434	1							

工程號	J835	地盤	將軍澳66D平台
-----	------	----	----------

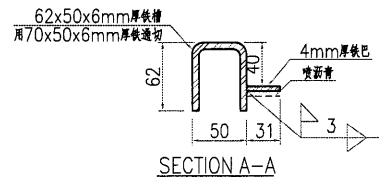
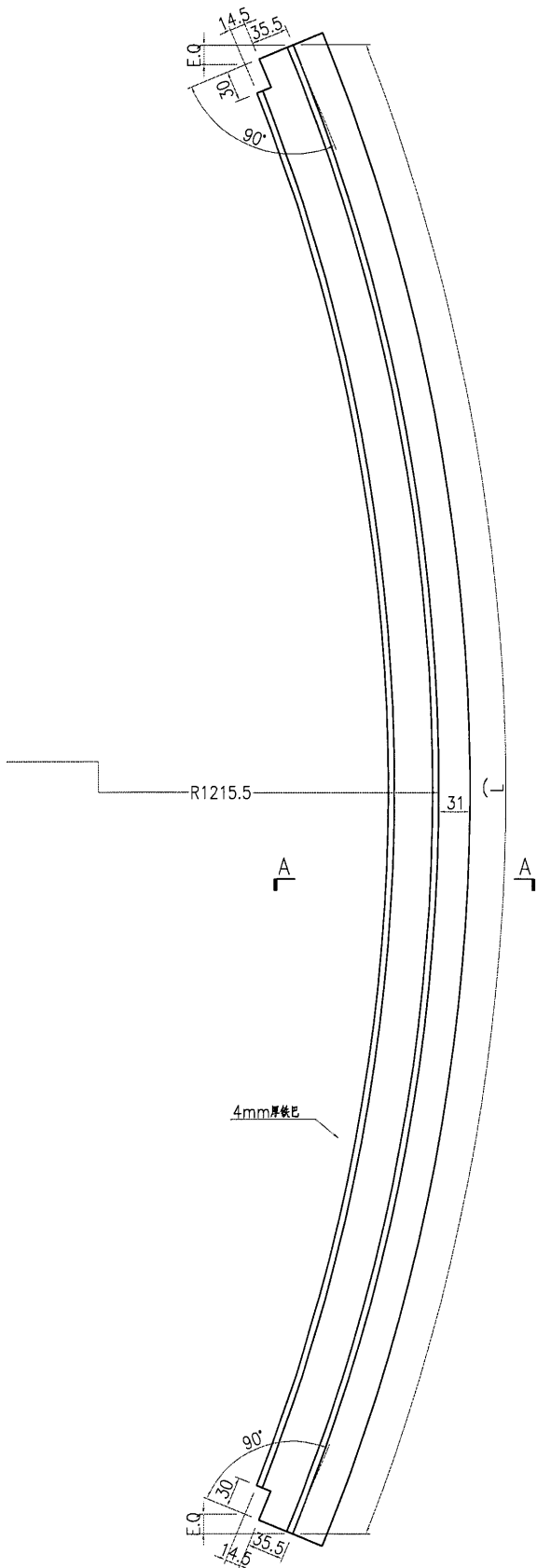


名稱	鐵件加工圖	制圖	曾建平	2016-11-26	修改	A		
材料	詳見加工圖	復核			日期	2016-12-13		
顏色	熱浸鍍鋅+噴瀝青油	批准			圖號	J835-ST76		



产品编号	L(MM)	数量	A	N	M	B	N1	M1	备注
J835-ST77-01	1915.5	2							

工程號	J835	地盤	將軍澳66D平台
-----	------	----	----------



名稱	鐵件加工圖	制圖	曾建平	2016-11-26	修改	A		
材料	詳見加工圖	復核			日期	2016-12-13		
顏色	熱浸鍍鋅+噴瀝青油	批准			圖號	J835-ST77		

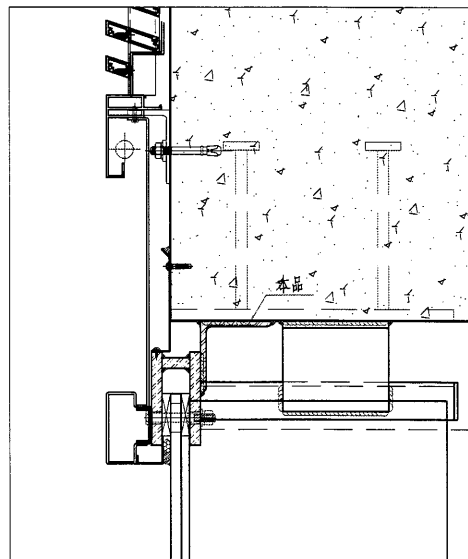
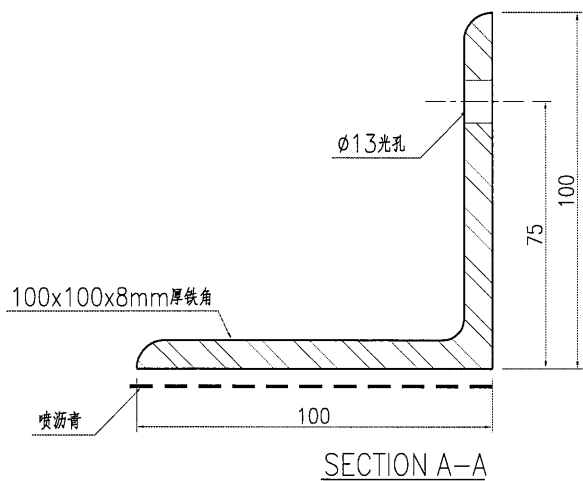
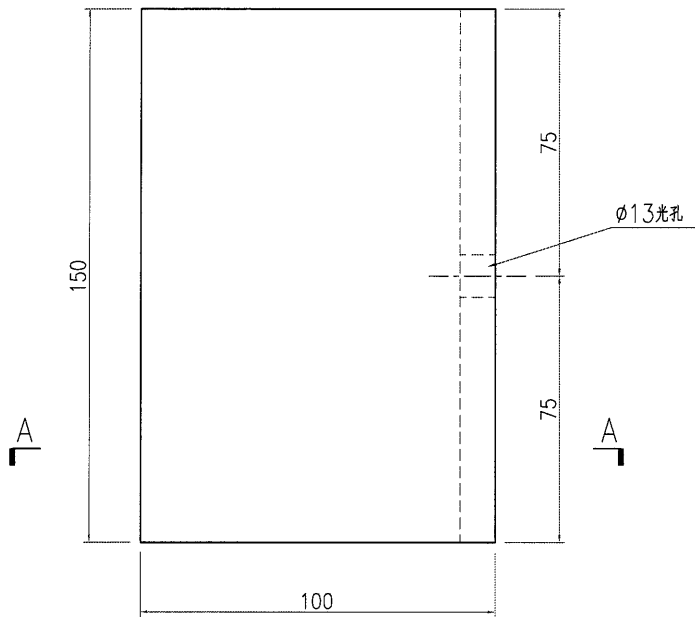
EG-DWG3



美特鋁質 有限公司
MIDI Aluminium Fabricator Ltd.

产品编号	L(MM)	数量	A	N	M	B	N1	M1	备注
		110							

工程號	J835	地盤	將軍澳66D平台
-----	------	----	----------



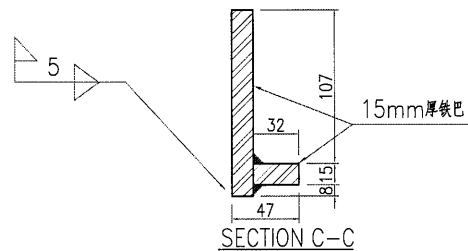
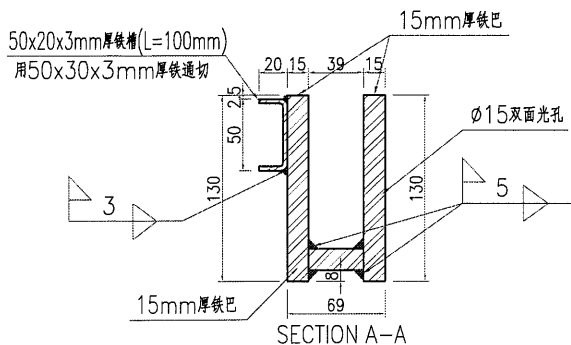
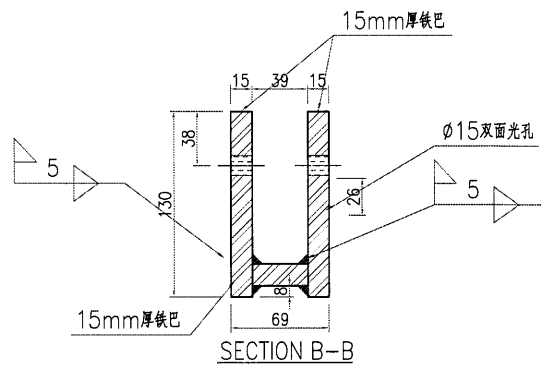
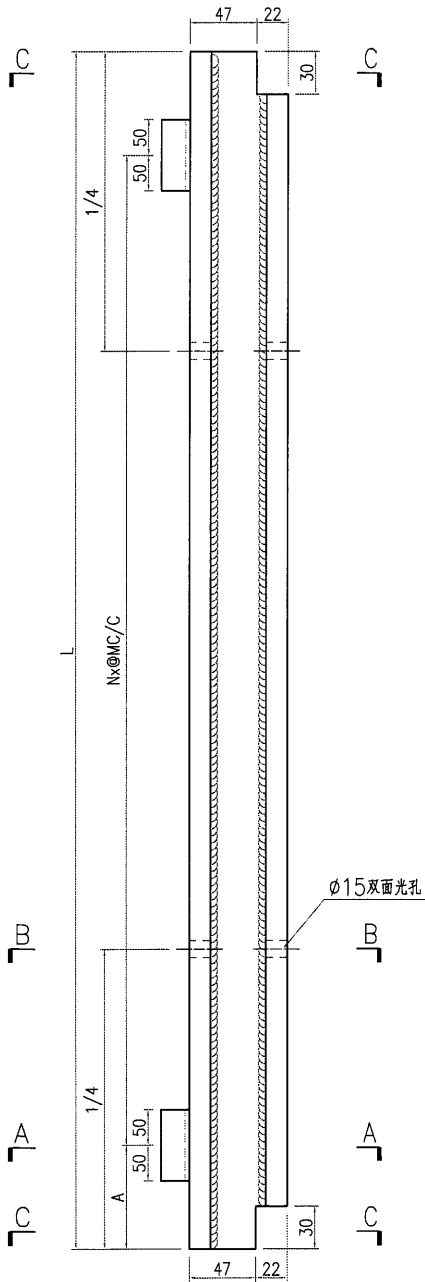
名稱	鐵件加工圖	制圖	曾建平	2016-11-26	修改	A		
材料	詳見加工圖	復核			日期	2016-12-14		
顏色	熱浸鍍鋅+噴漆	批准			圖號	J835-ST81		



工程號 J835 地盤 將軍澳66D平台

产品编号	L(MM)	数量	A	N	M	B	N1	M1	备注
J835-ST84-01	400	1	200	1	1				
J835-ST84-02	1252.5	4	126	2	500				
J835-ST84-03	908	3	54	2	400				
J835-ST84-04	902	3	51	2	400				
J835-ST84-05	1139.5	3	69	2	500				
J835-ST84-06	944	1	72	2	500				
J835-ST84-07	784.5	1	92	2	300				
J835-ST84-08	586.5	1	143	1	300				
J835-ST84-09	958	2	79	2	400				
J835-ST84-10	933.5	2	66.5	2	400				
J835-ST84-11	339.5	1	69.5	1	200				

注：与图号J835-ST71配对安装。



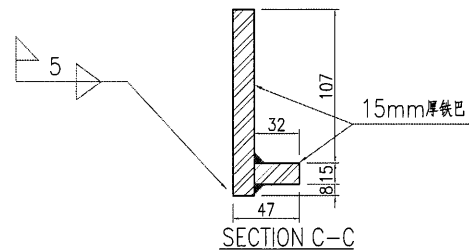
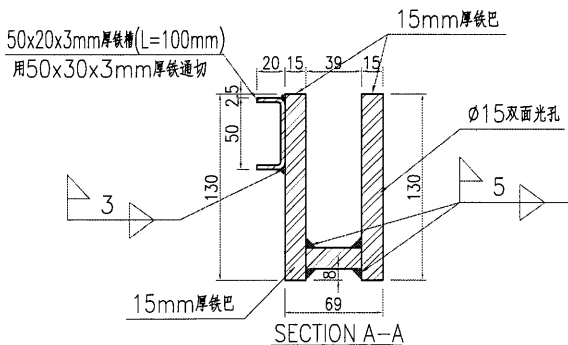
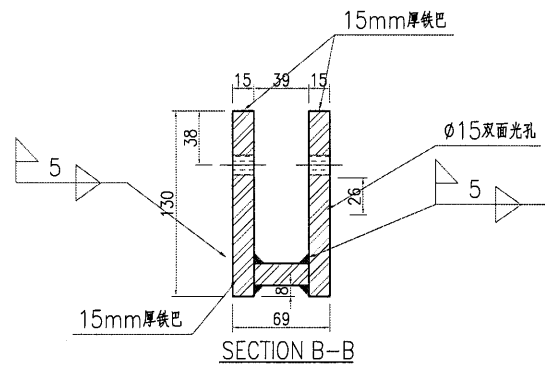
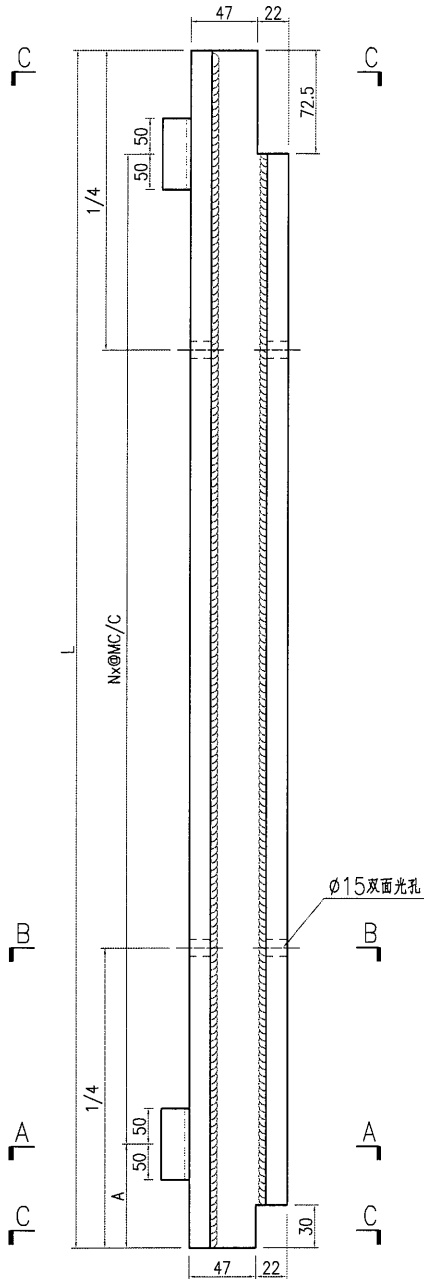
名稱	鐵件加工圖	制圖	曾建平	2016-11-26	修改	A		
材料	詳見加工圖	復核			日期	2016-12-13		
顏色	熱浸鍍鋅+噴瀝青油	批准			圖號	J835-ST84		



产品编号	L(MM)	数量	A	N	M	B	N1	M1	备注
J835-ST85-01	1258	1	129	2	500				

工程號	J835	地盤	將軍澳66D平台
-----	------	----	----------

注：与图号J835-ST72配对安装。

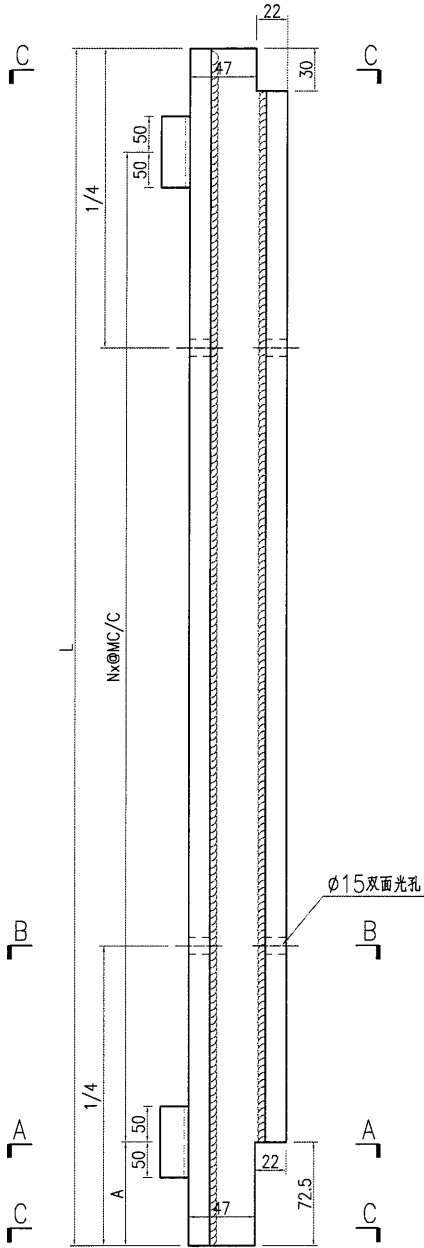


名稱	鐵件加工圖	制圖	曾建平	2016-11-26	修改	A		
材料	詳見加工圖	復核			日期	2016-12-13		
顏色	熱浸鍍鋅+噴瀝青油	批准			圖號	J835-ST85		

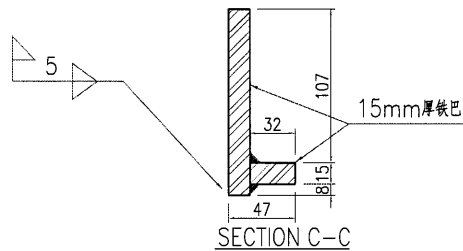
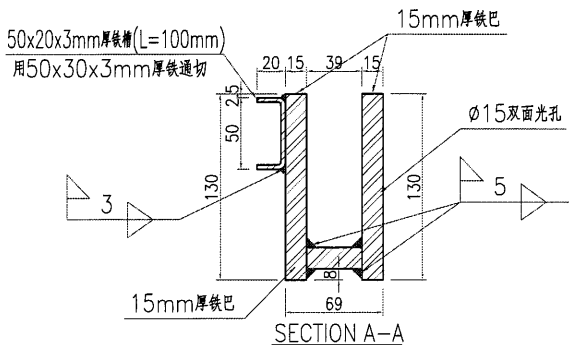
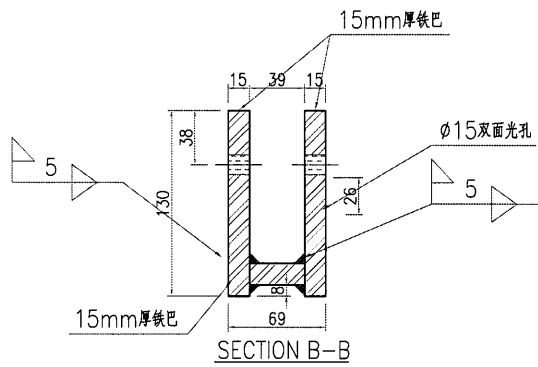


产品编号	L(MM)	数量	A	N	M	B	N1	M1	备注
J835-ST86-01	1258	1	129	2	500				

工程號	J835	地盤	將軍澳66D平台
-----	------	----	----------



注：与图号J835-ST73配对安装。



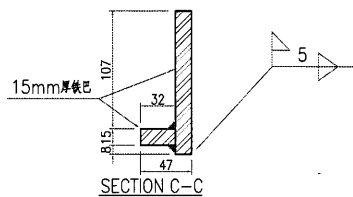
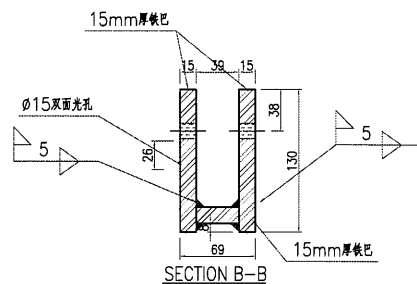
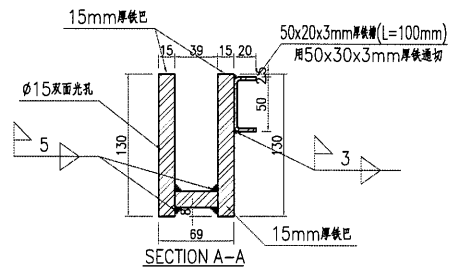
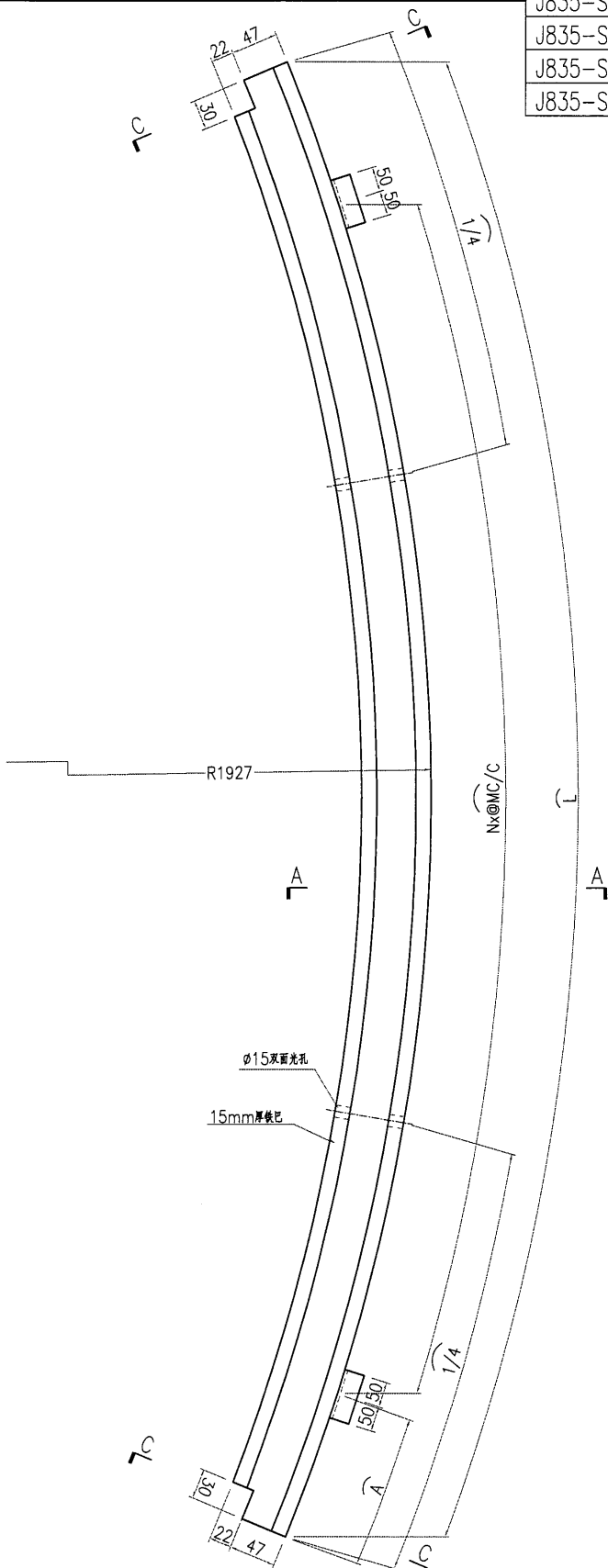
名稱	鐵件加工圖	制圖	曾建平	2016-11-26	修改	A		
材料	詳見加工圖	復核			日期	2016-12-13		
顏色	熱浸鍍鋅+噴瀝青油	批准			圖號	J835-ST86		



工程號 J835 地盤 將軍澳66D平台

产品编号	L(MM)	数量	A	N	M	B	N1	M1	备注
J835-ST87-01	1511.5	8	155.5	3	400				
J835-ST87-02	1206	1	103	2	500				
J835-ST87-03	956	1	78	2	400				
J835-ST87-04	1093.5	1	146.5	2	400				
J835-ST87-05	1065	1	132.5	2	400				
J835-ST87-06	1539.5	2	169.5	3	400				
J835-ST87-07	1539.5	2	169.5	3	400				

注：与图号J835-ST74配对安装。

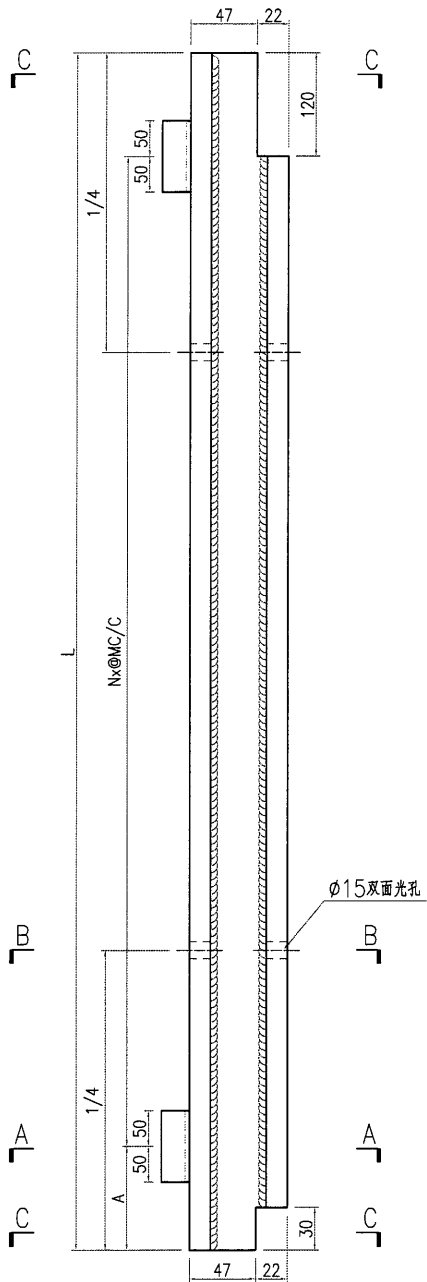


名稱	鐵件加工圖	制圖	曾建平	2016-11-26	修改	A	
材料	詳見加工圖	復核			日期	2016-12-13	
顏色	熱浸鍍鋅+噴瀝青油	批准			圖號	J835-ST87	

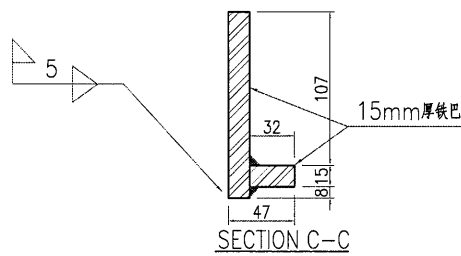
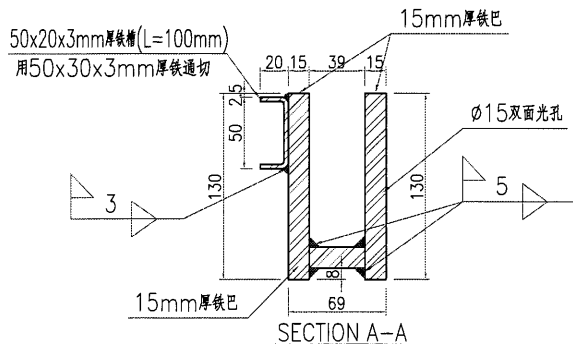
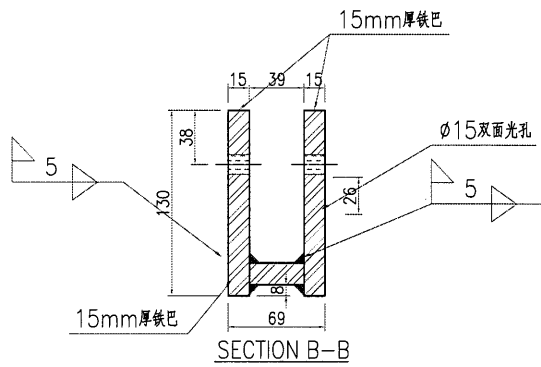


产品编号	L(MM)	数量	A	N	M	B	N1	M1	备注
J835-ST88-01	1425	1	112.5	3	400				

工程號	J835	地盤	將軍澳66D平台
-----	------	----	----------



注：与图号J835-ST75配对安装。



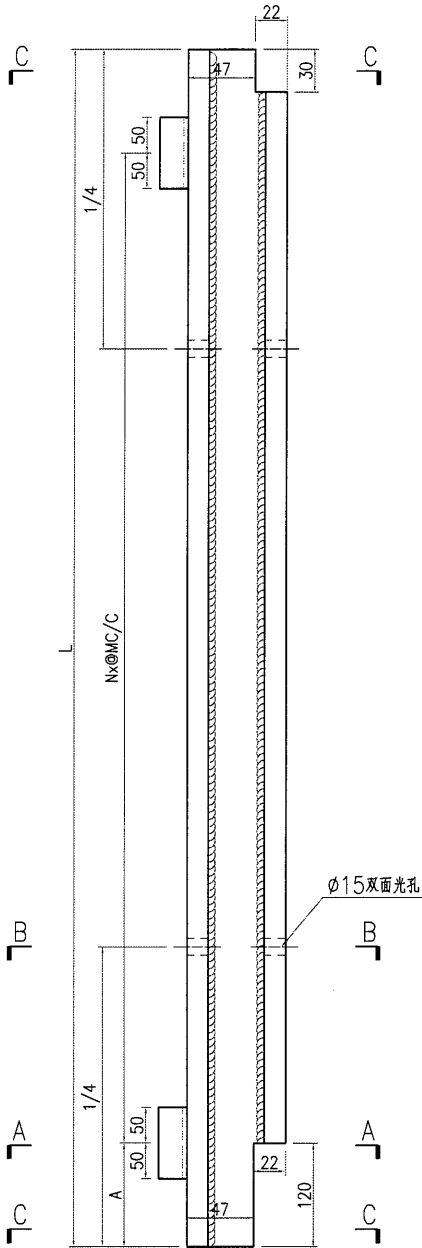
名稱	鐵件加工圖	制圖	曾建平	2016-11-26	修改	A		
材料	詳見加工圖	復核			日期	2016-12-13		
顏色	熱浸鍍鋅+噴瀝青油	批准			圖號	J835-ST88		



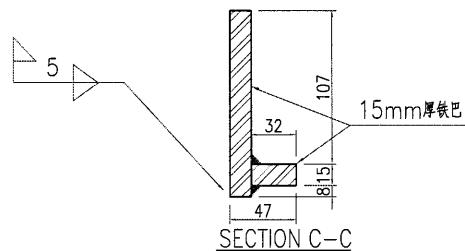
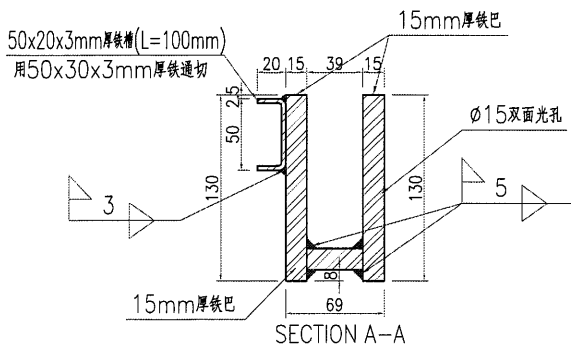
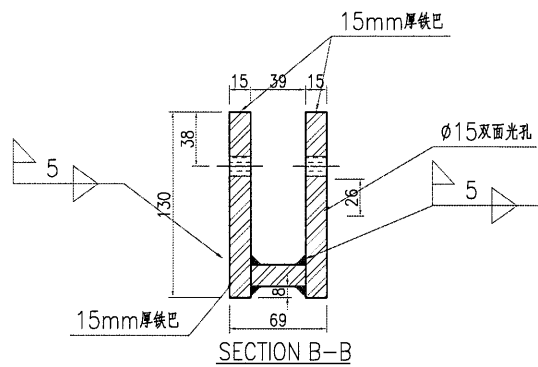
美特鋁質 有限公司
MIDI Aluminium Fabricator Ltd.

产品编号	L(MM)	数量	A	N	M	B	N1	M1	备注
J835-ST89-01	1330	1	65	3	400				
J835-ST89-02	889.5	1	144.5	2	300				

工程號	J835	地盤	將軍澳66D平台
-----	------	----	----------



注：与图号J835-ST76配对安装。

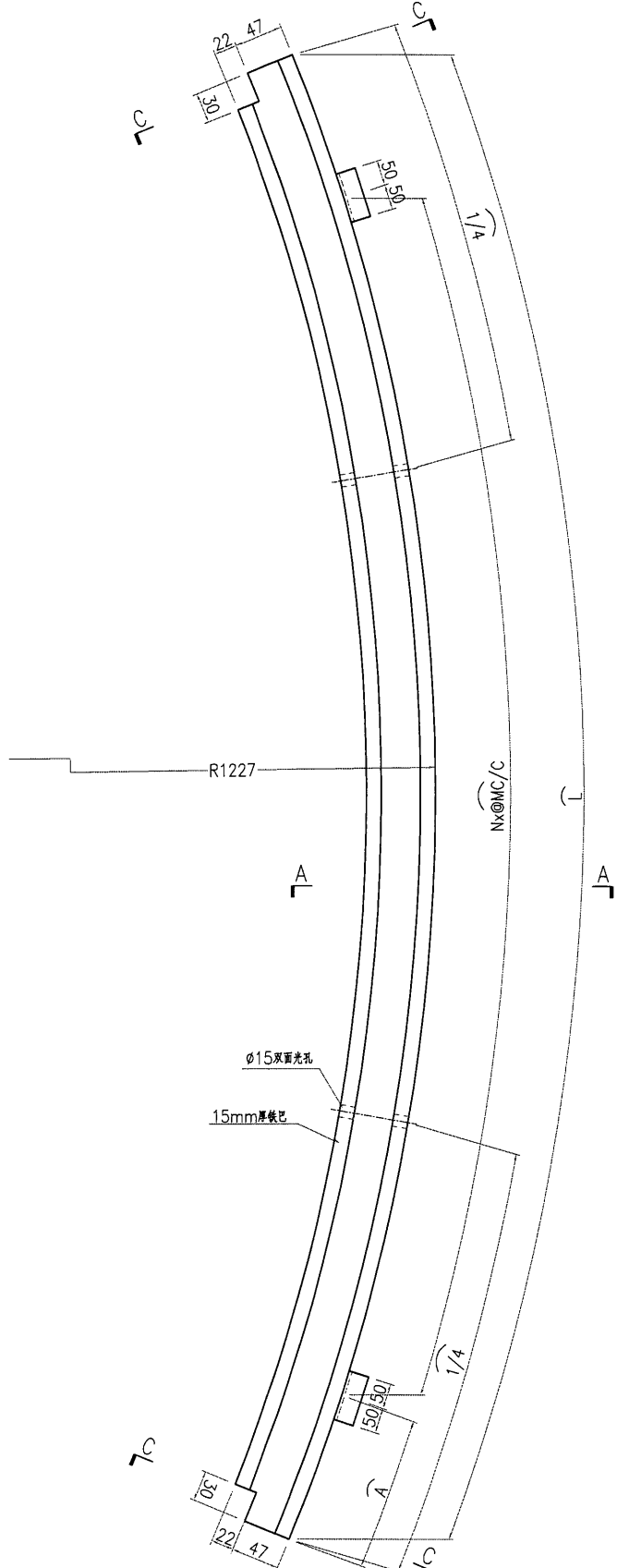


名稱	鐵件加工圖	制圖	曾建平	2016-11-26	修改	A		
材料	詳見加工圖	復核			日期	2016-12-13		
顏色	熱浸鍍鋅+噴瀝青油	批准			圖號	J835-ST89		

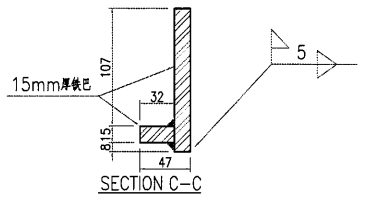
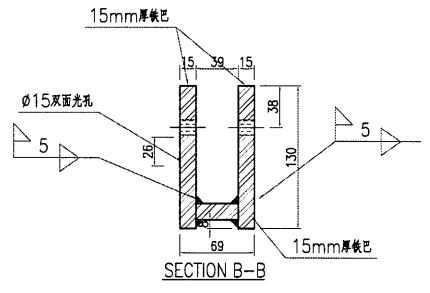
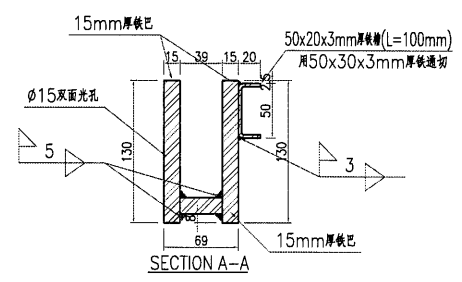


产品编号	L(MM)	数量	A	N	M	B	N1	M1	备注
J835-ST90-01	1949.5	2	225	3	500				

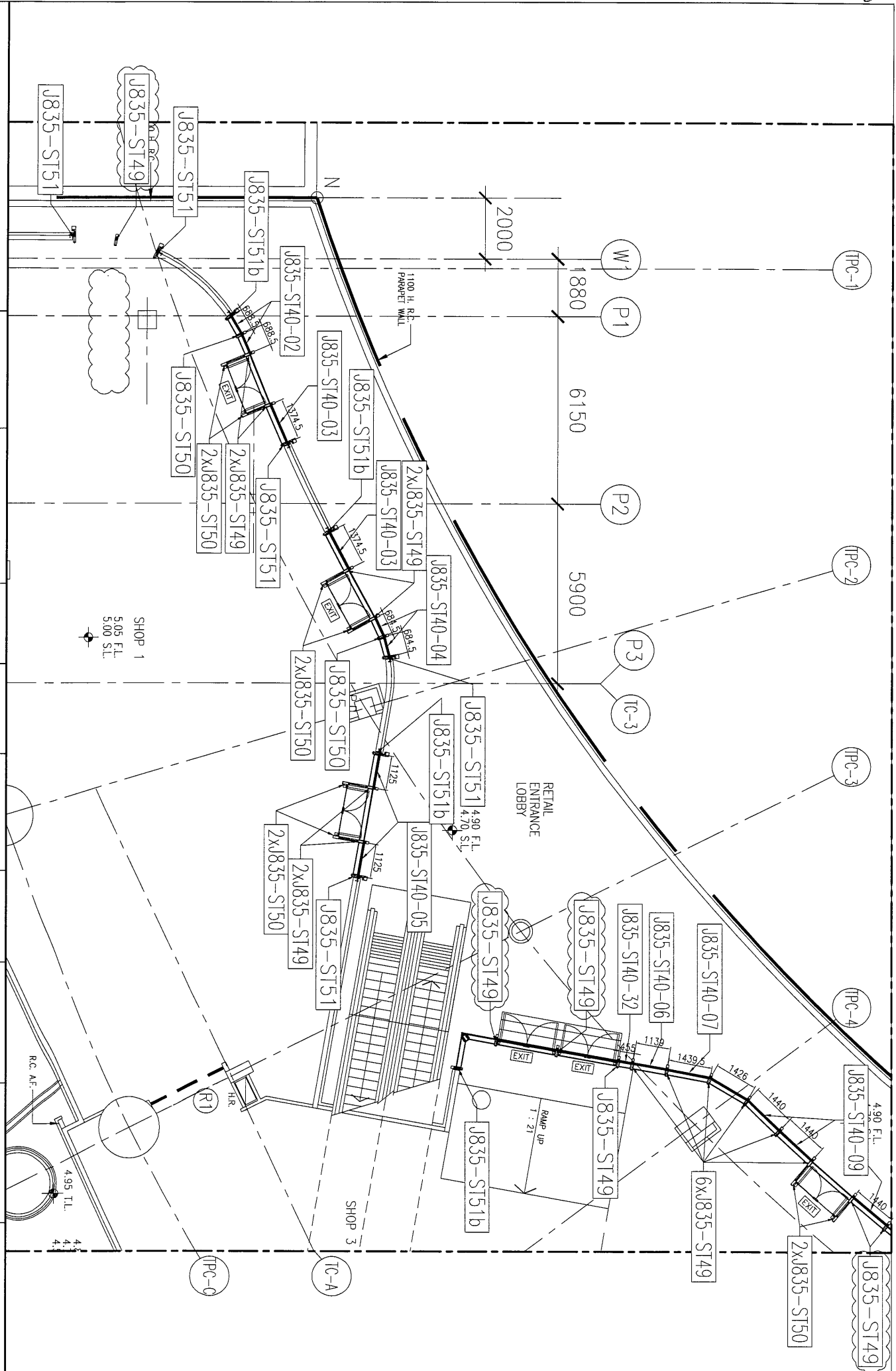
工程號	J835	地盤	將軍澳66D平台
-----	------	----	----------



注：与图号J835-ST77配对安装。

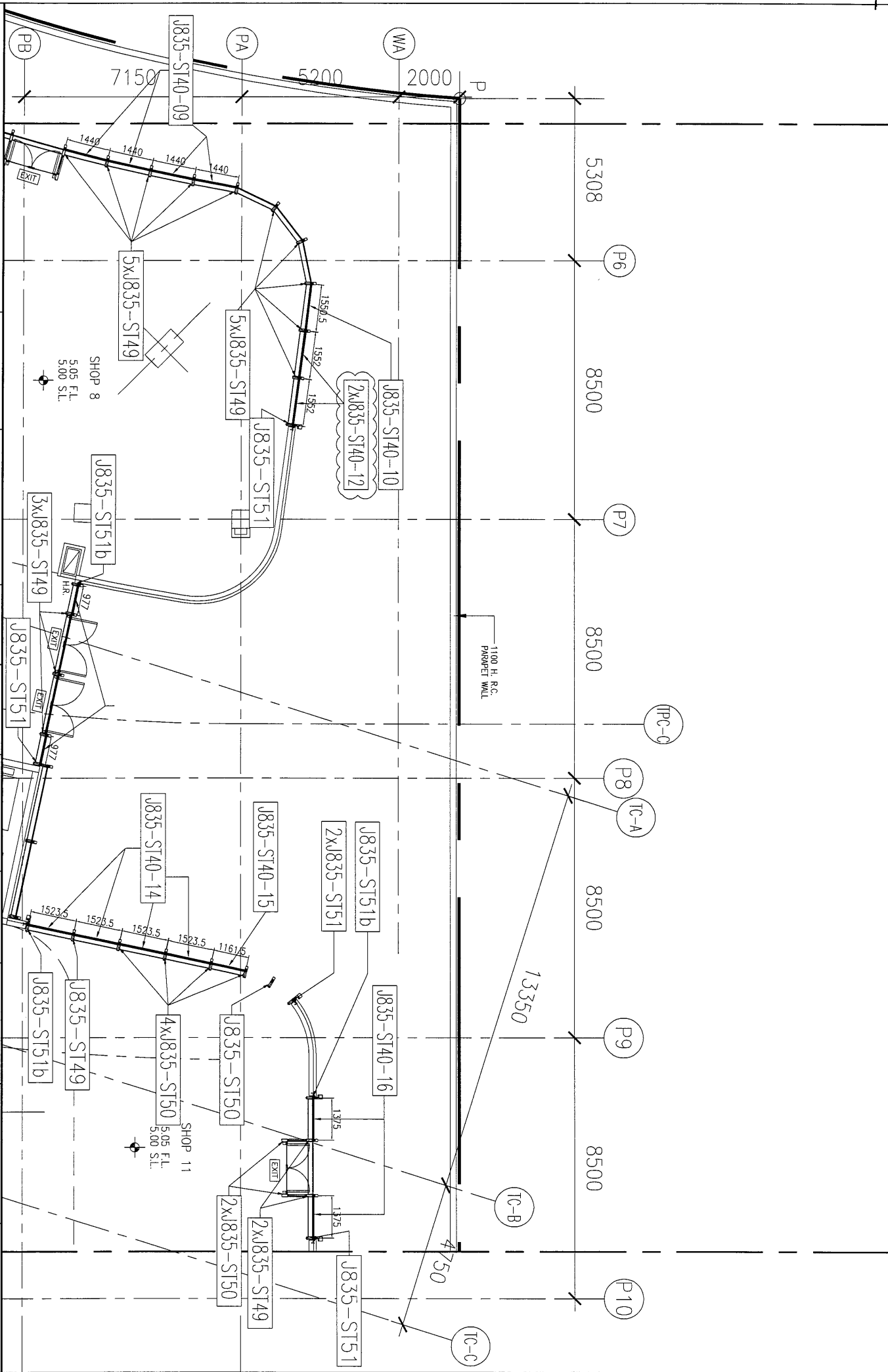


名稱	鐵件加工圖	制圖	曾建平	2016-11-26	修改	A		
材料	詳見加工圖	復核			日期	2016-12-13		
顏色	熱浸鍍鋅+噴瀝青油	批准			圖號	J835-ST90		



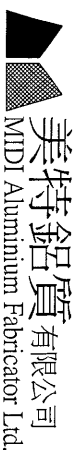
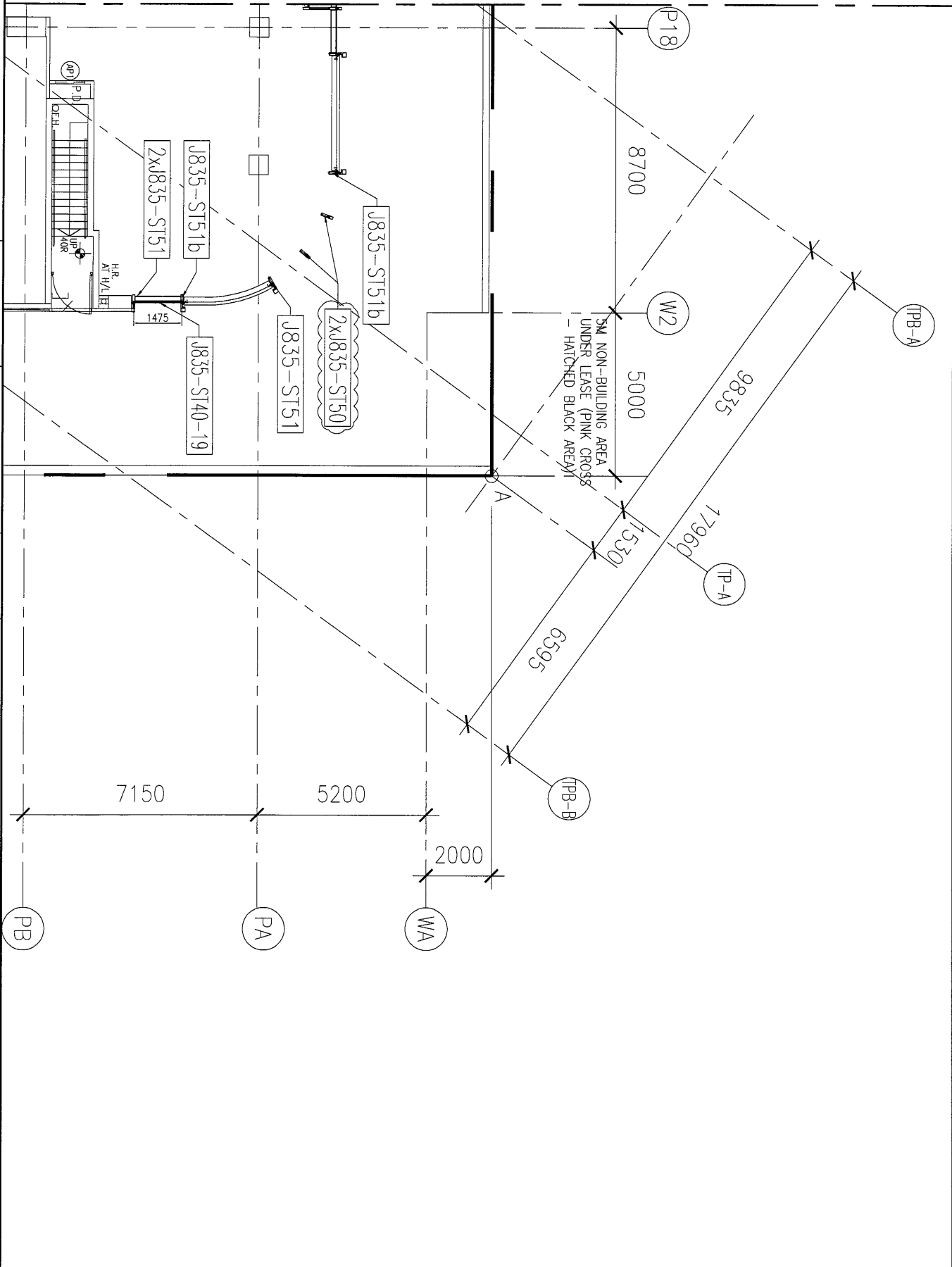
美特鋁質有限公司
MIDI Aluminium Fabricator Ltd.

工程號: J835	窗號: -	數量: -	繪圖: 曾建平	日期: 2016.10.20	批准: []	名稱: 鐵件位置圖	圖號: J835-LK05
地盤: 將軍澳60D平台	顏色: []	位置: []	校核: []	日期: []	採用: 地盤 [] 工廠口 []	版次: []	版次: B

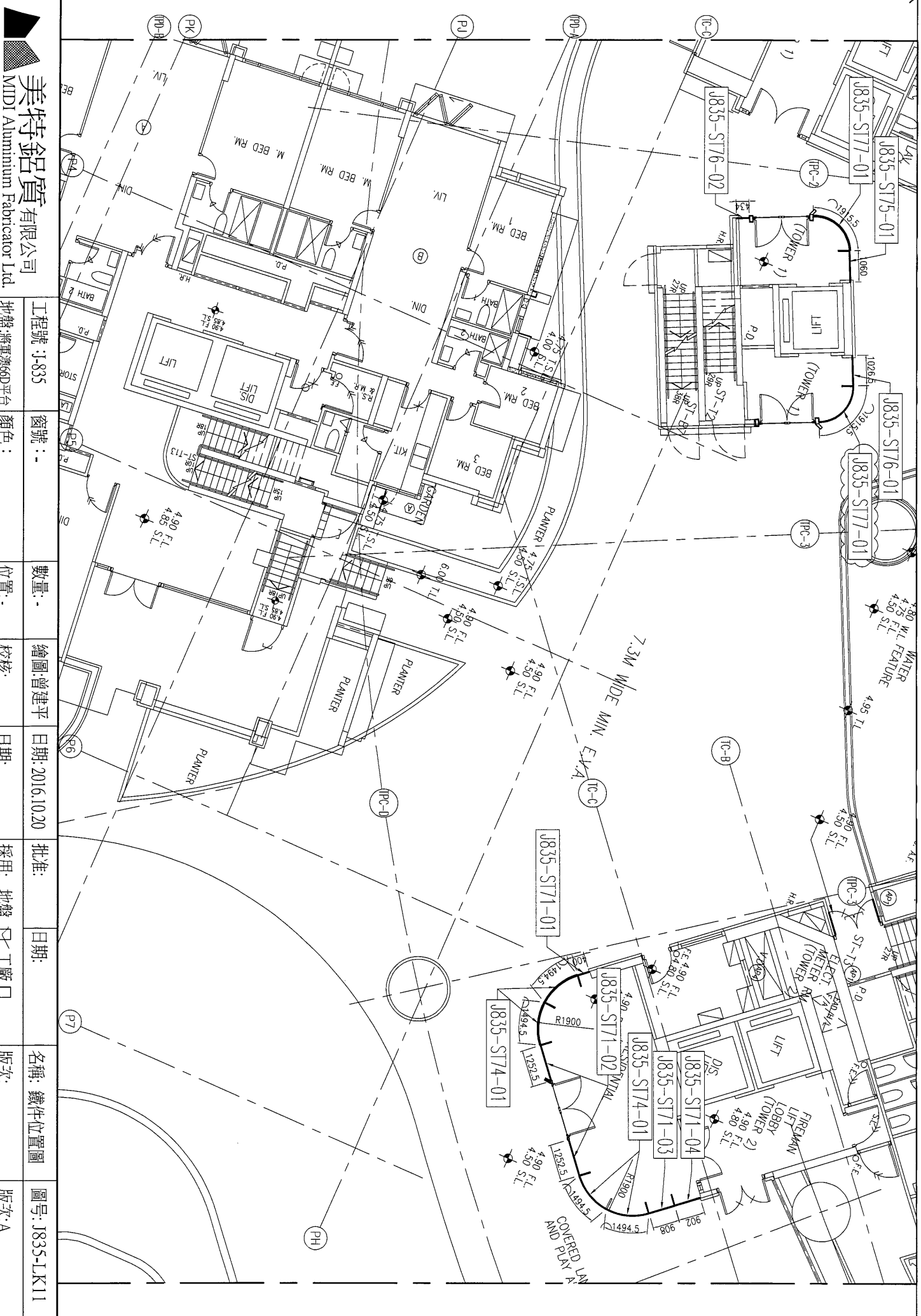



美特鋁質有限公司
 MIDI Aluminium Fabricator Ltd.

工程號: J-835	窗號: -	數量: -	繪圖: 曾建平	日期: 2016.10.20	批准: 日期:	名稱: 鐵件位置圖	圖号: J835-LK07
地盤: 將軍澳60D平台	顏色: -	位置: -	校核:	日期:	採用: 地盤 <input checked="" type="checkbox"/> 工廠 <input type="checkbox"/>	版本: -	版本: B

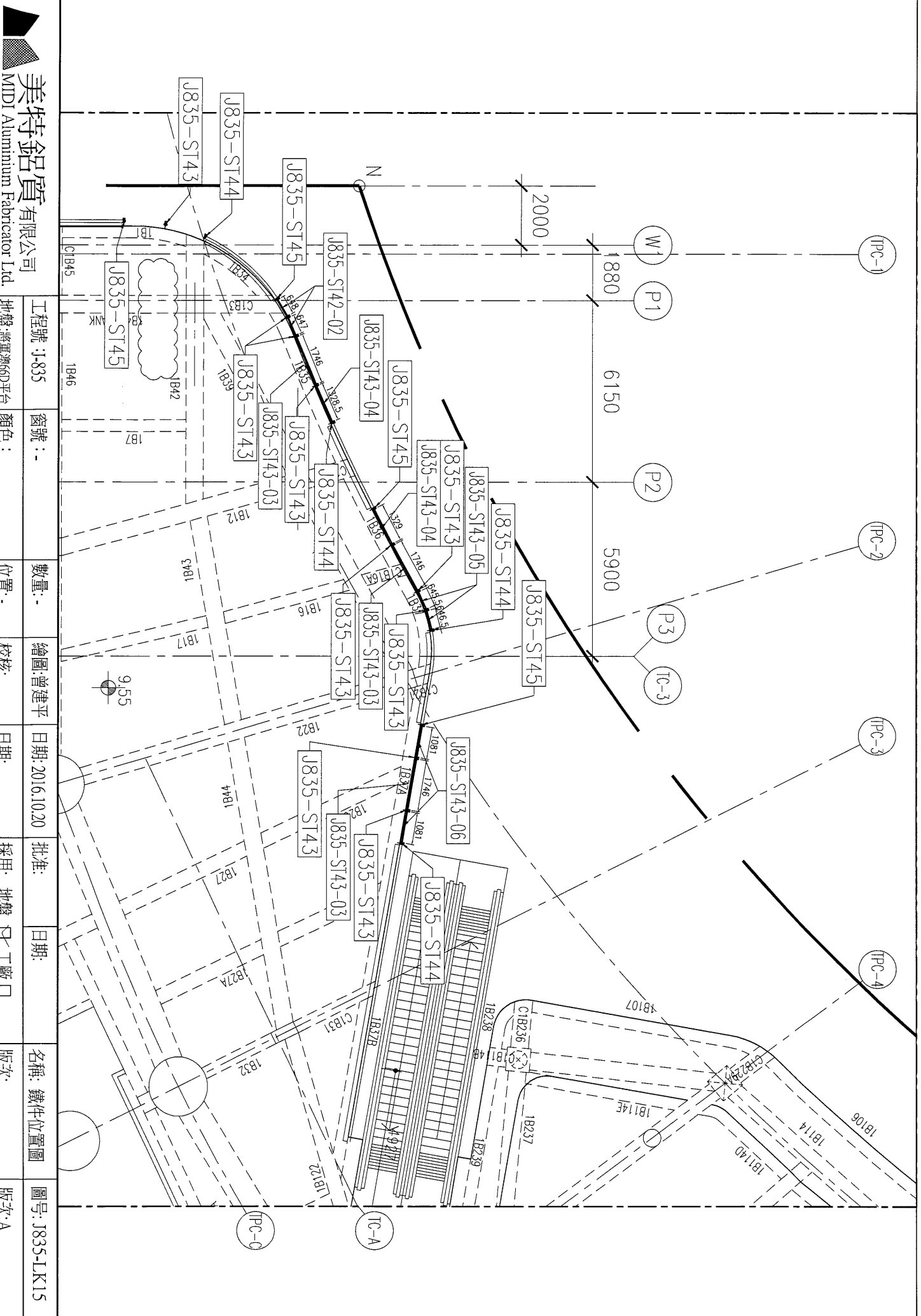



美特鋁質有限公司 MTDI Aluminium Fabricator Ltd.	工程號: J-835	窗號: -	數量: -	繪圖: 曾建平	日期: 2016.10.20	批准: 日期:	名稱: 鐵件位置圖	圖号: J835-LK10
	地盤: 將軍澳66D平台	顏色: -	位置: -	校核:		採用: 地盤 <input checked="" type="checkbox"/> 工廠 <input type="checkbox"/>	版次: -	版次: B



美特鋁質有限公司
MIDI Aluminium Fabricator Ltd.

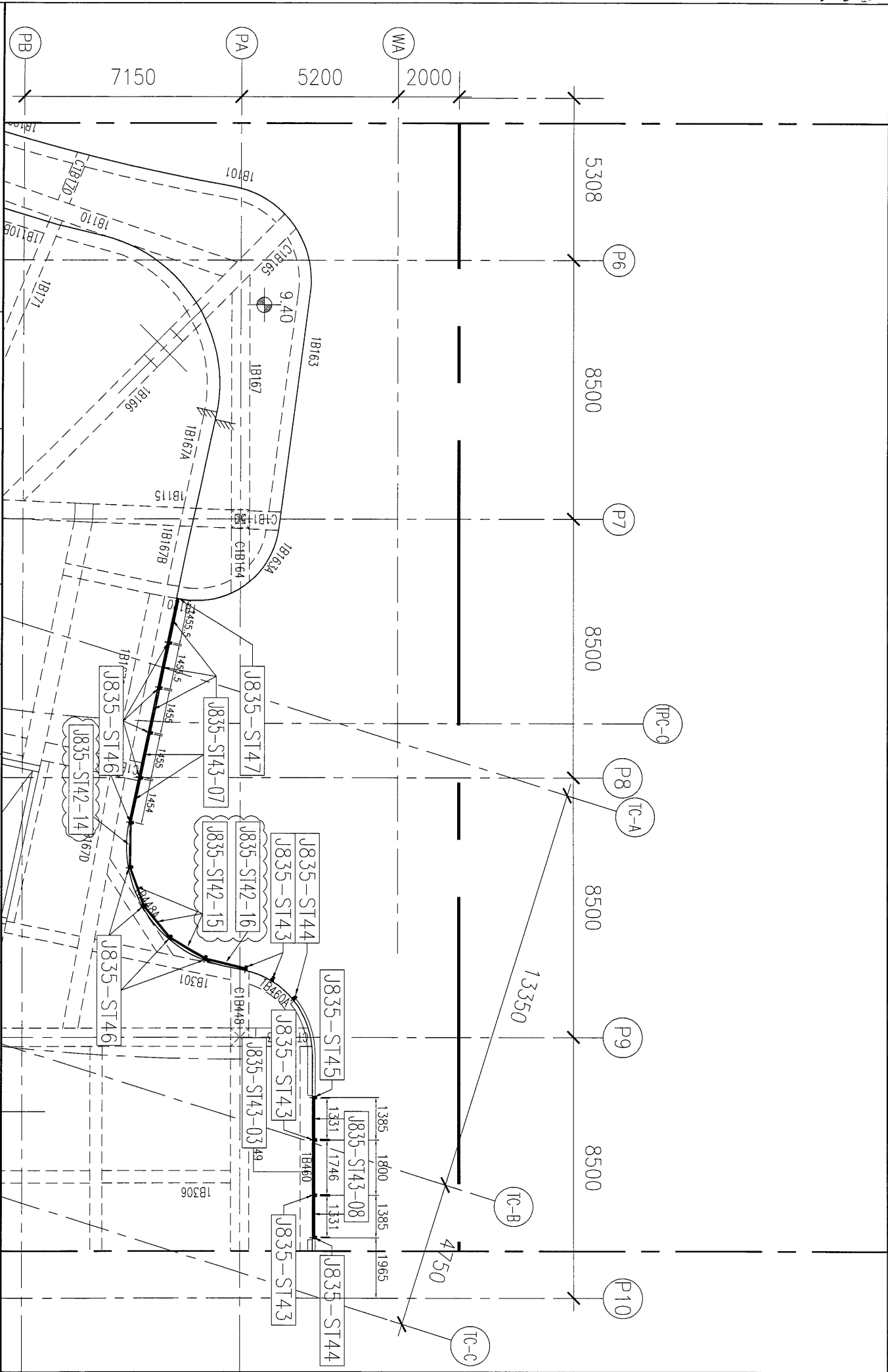
工程號: J-835	窗號: -	數量: -	繪圖: 曾建平	日期: 2016.10.20	批准:	日期:	名稱: 鐵件位置圖	圖号: J835-LK11
地盤: 將軍澳66D平台	顏色: -	位置: -	校核:		採用: 地盤 <input checked="" type="checkbox"/> 工廠 <input type="checkbox"/>		版次:	版次: A



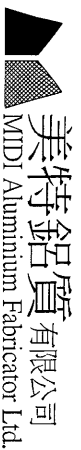
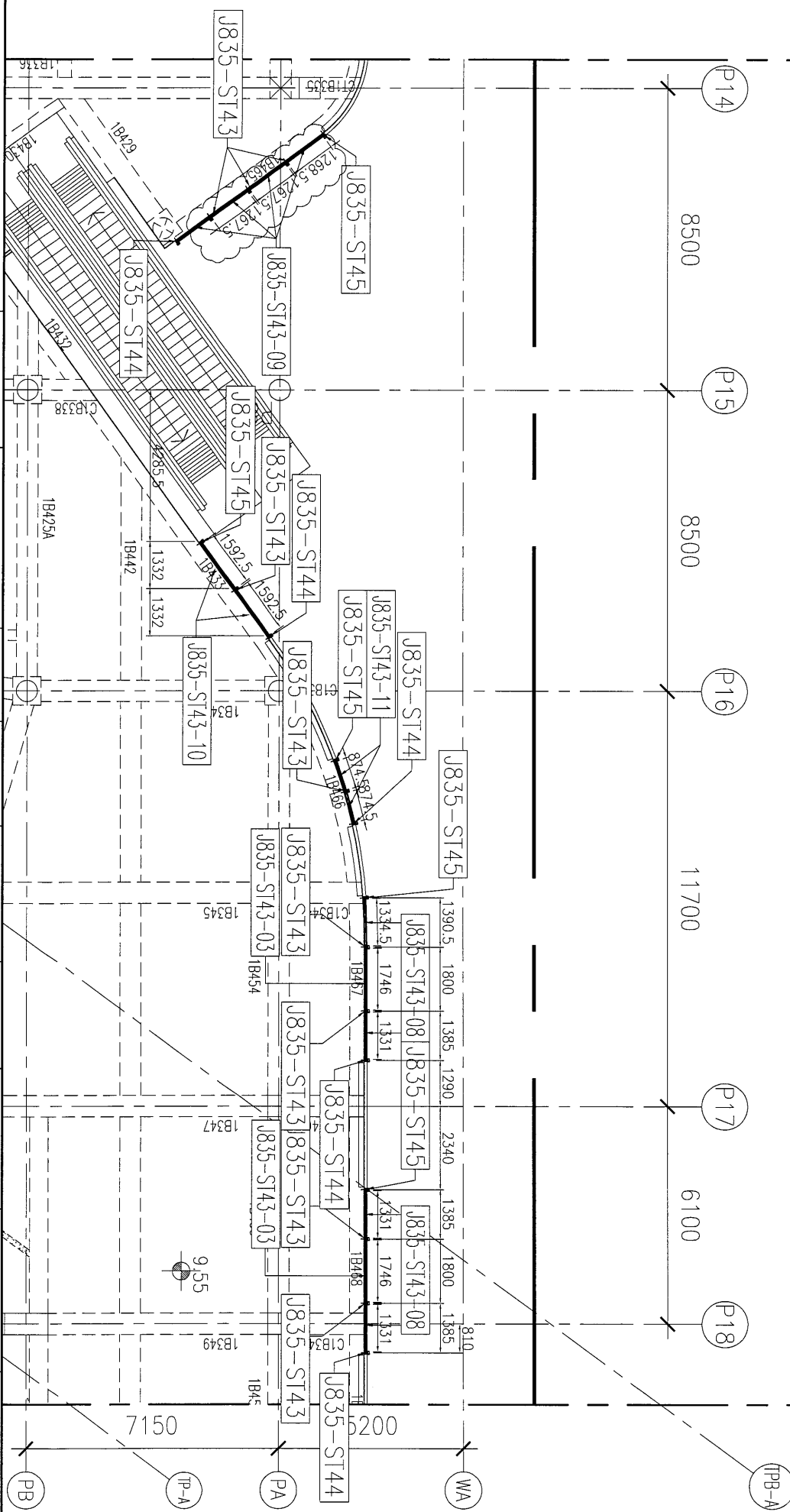

美特鋁質有限公司
 MIDI Aluminium Fabricator Ltd.

工程號: J-835	窗號: -	數量: -	繪圖: 曾建平	日期: 2016.10.20	批准: <input type="checkbox"/> 日期: <input type="checkbox"/>	名稱: 鐵件位置圖	圖号: J835-LK15
地盤: 將軍澳66D平台	顏色: -	位置: -	校核: -	日期: <input type="checkbox"/>	採用: 地盤 <input checked="" type="checkbox"/> 工廠 <input type="checkbox"/>	版次: -	版次: A

MS

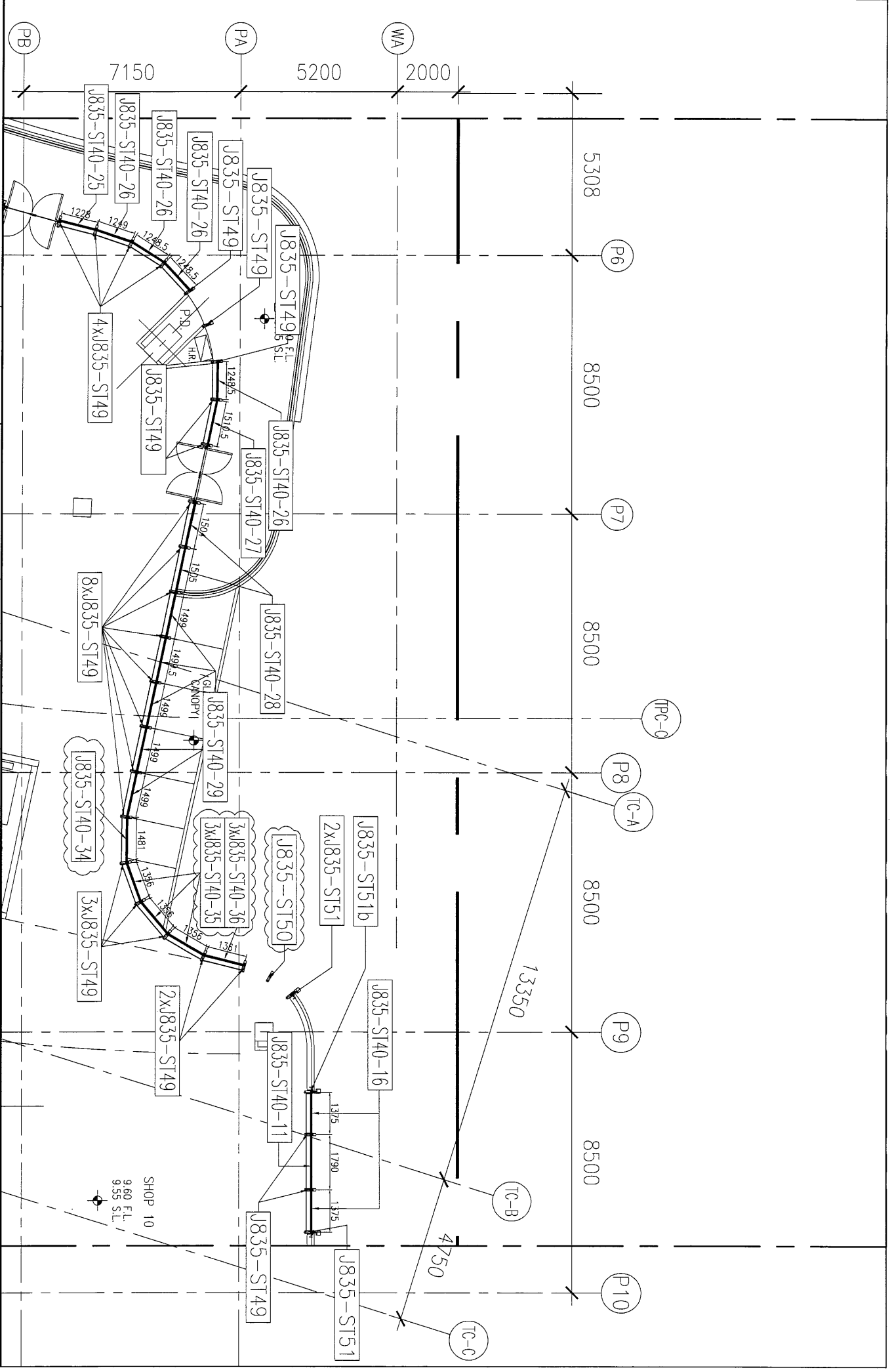


工程號: J-835	窗號: -	數量: -	繪圖: 曾建平	日期: 2016.10.20	批准:	日期:	名稱: 鐵件位置圖	圖号: J835-LK16
地盤: 將軍澳60平台	顏色: -	位置: -	校核:	日期:	採用: 地盤 <input checked="" type="checkbox"/> 工廠 <input type="checkbox"/>	版次: A	版次: A	



美特鋁質有限公司
MDI Aluminium Fabricator Ltd.

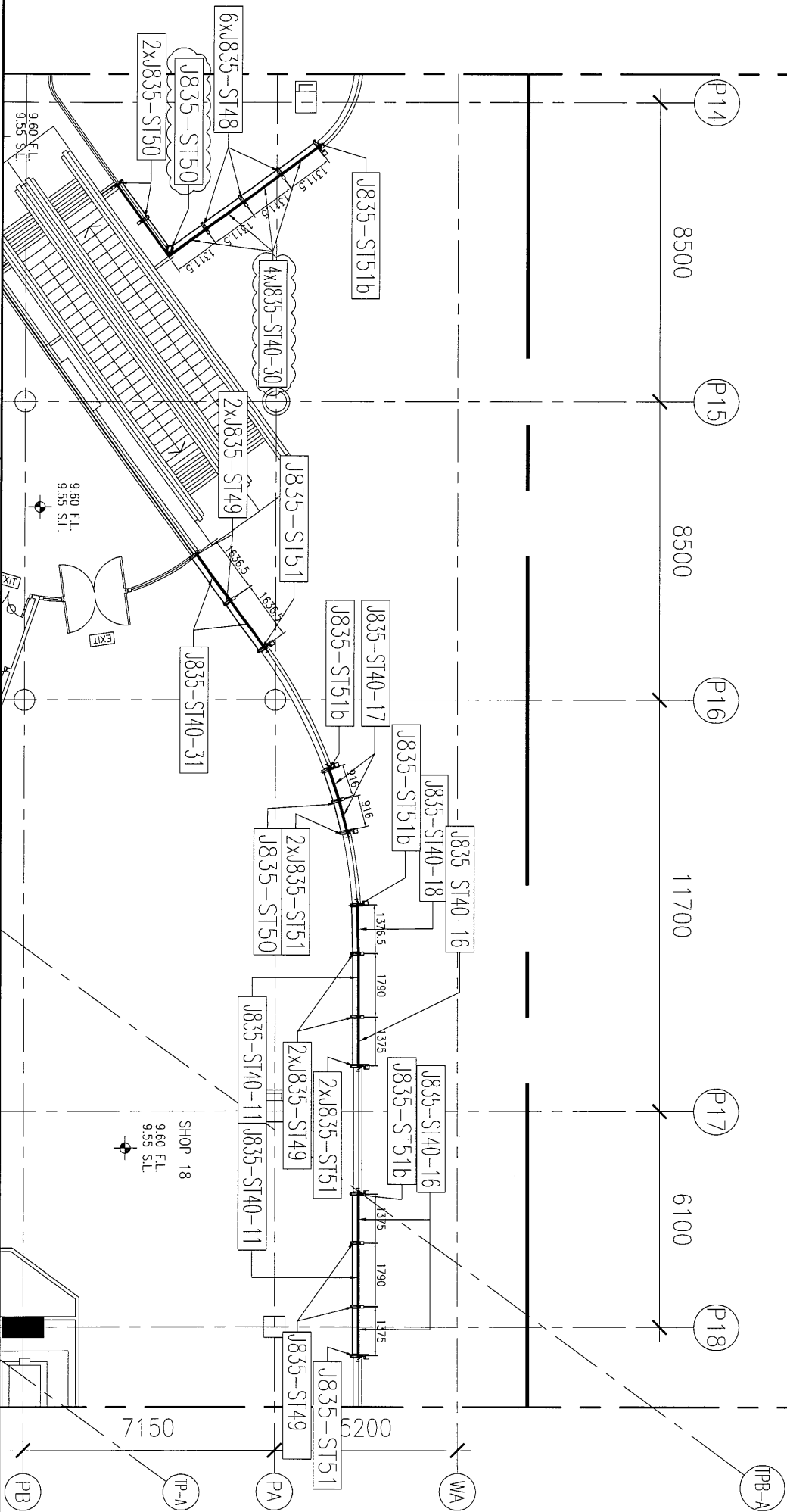
工程號: J-835	窗號: -	數量: -	繪圖: 曾建平	日期: 2016.10.20	批准:	日期:	名稱: 鐵件位置圖	圖号: J835-LK18
地盤: 將軍澳60平台	顏色: -	位置: -	校核:	日期:	採用: 地盤 工廠	日期:	版次: -	版次: A



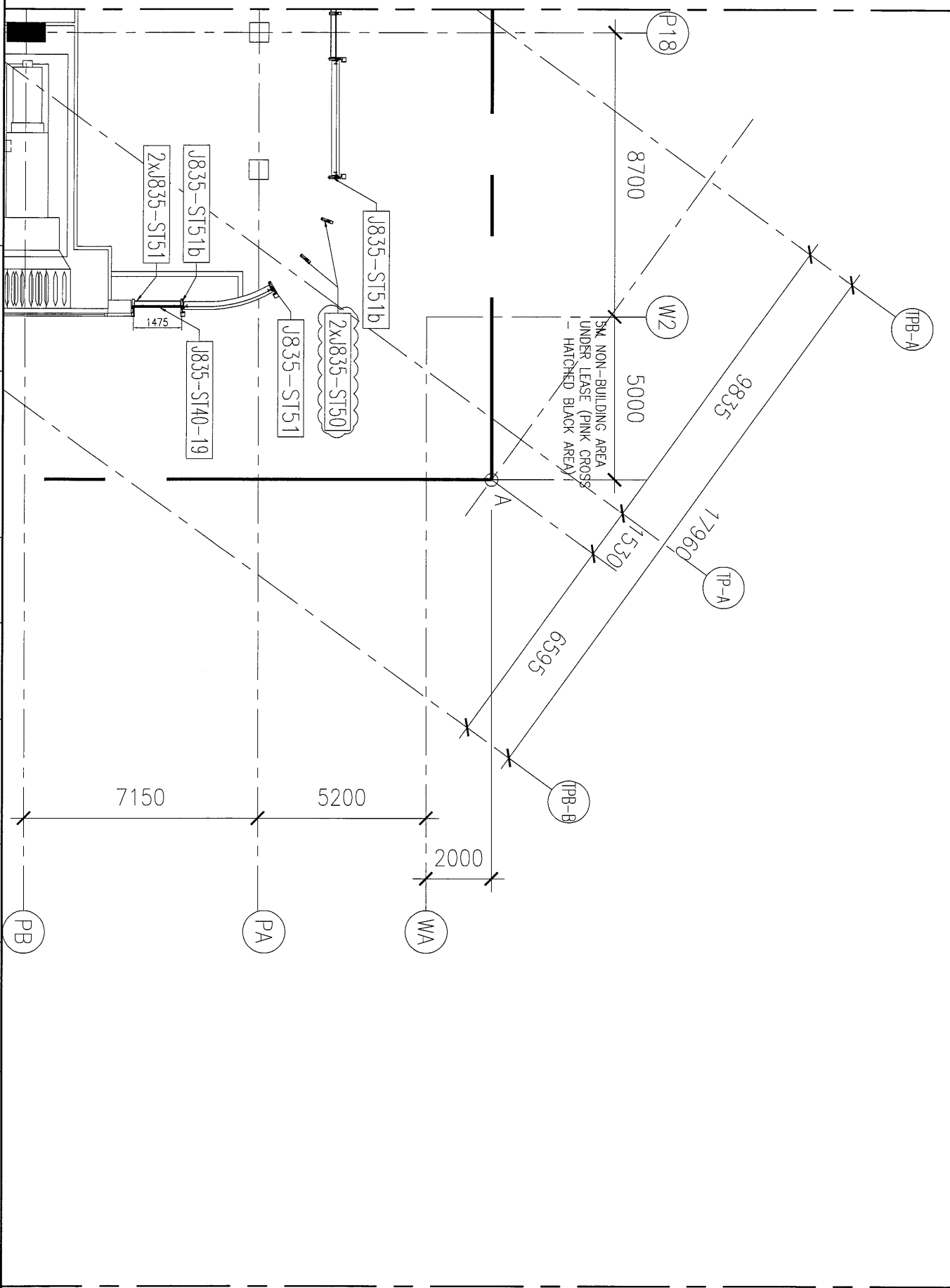
美特鋁質有限公司
MIDI Aluminium Fabricator Ltd.

工程號: J835	窗號: -	數量: -	繪圖: 曾建平	日期: 2016.10.20	批准: -	日期: -	名稱: 鐵件位置圖	圖号: J835-LK22
地盤: 將軍澳66D平台	顏色: -	位置: -	校核: -	日期: -	採用: 地盤 <input checked="" type="checkbox"/> 工廠 <input type="checkbox"/>	日期: -	版次: -	版次: B

SHOP 10
9.60 FL.
9.55 S.L.



<p>美特鋁質有限公司 MIDI Aluminum Fabricator Ltd.</p>	<p>工程號: J-835</p>	<p>窗號: -</p>	<p>數量: -</p>	<p>繪圖: 曾建平</p>	<p>日期: 2016.10.20</p>	<p>批准:</p>	<p>日期:</p>	<p>名稱: 鐵件位置圖</p>	<p>圖号: J835-LK24</p>
<p>地盤: 將軍澳66D平台</p>	<p>顏色: -</p>	<p>位置: -</p>	<p>校核:</p>	<p>日期:</p>	<p>採用: <input checked="" type="checkbox"/> 地盤 <input checked="" type="checkbox"/> 工廠 <input type="checkbox"/></p>	<p>版次:</p>	<p>版次: B</p>		



美特鋁質有限公司
MIDI Aluminum Fabricator Ltd.

工程號: J835	窗號: -	數量: -	繪圖: 曾建平	日期: 2016.10.20	批准:	名稱: 鐵件位置圖
地盤: 將軍澳60平台	顏色: -	位置: .	校核:	日期:	採用: 地盤 <input checked="" type="checkbox"/> 工廠 <input type="checkbox"/>	圖號: J835-LK25
						版次: B