

工程指示 / 要求簡箋(E.I.)

工程指示編號：EI 6488/16 修改版次：  
 工程編號：J835 工程名稱：將軍澳 66D 2 平台  
 工程項目：Glass Wall & Curtain Wall — 確認地盤南鐵件 + 2 圖  
 收件人：羅少桓 發件人：Eddie 日期：2016-12-14

要求提供 /  確認 事項：

- |   |                                     |                               |
|---|-------------------------------------|-------------------------------|
| <input type="checkbox"/> 初步鋁料 B.M.              | <input type="checkbox"/> 加工拆圖，然後生產  | <input type="checkbox"/> 尺寸表  |
| <input type="checkbox"/> 正式鋁料 B.M.              | <input type="checkbox"/> 技術上資料 / 指示 | <input type="checkbox"/> 報價   |
| <input type="checkbox"/> 配件 B.M.                | <input type="checkbox"/> 樣辦或貨品說明書   | <input type="checkbox"/> 分判合約 |
| <input checked="" type="checkbox"/> 其他：鐵件 + 2 圖 |                                     |                               |

內容：

請按附頁加 2 圖紙 + 2 須接明 LAC.

請在 2016. 12. 23 前完成上列要求。

附有關圖紙 / 文件：

1+ 6B

以上項目為：

- 原合約工程包  原合約工程加 / 減賬  新工程報價

原因：-

分發東莞各部門：

- ( ) 生產技術總監  連附件 ( ) 技術部  連附件 ( ) 生產部  連附件 ( ) 機械設計部  連附件  
 ( ) 採購部  連附件 ( ) 生產統籌部  連附件  
 ( ) 質檢部  連附件 ( ) 會計部  連附件 ( ) 報關組  連附件 ( ) 其他 \_\_\_\_\_  連附件

分發香港各部門：

- ( ) 行政部  連附件 ( ) 會計部  連附件 ( ) 統籌部  連附件 ( ) 工程部地盤科文  連附件 有身  
 ( ) 採購部  連附件 ( ) QS 部  連附件 ( ) 維修部  連附件 ( ) 其他 \_\_\_\_\_  連附件

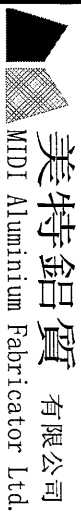
傳遞編號：

HK

發件人簽署：

(FTP)

項目經理簽署：



美特鋁質 有限公司  
MTDI Aluminium Fabricator Ltd.

工程號: J-835  
地盤名稱: 將軍澳66D平台

計算: 曾建平  
核對:

日期: 12/12/2016  
日期:

送呈: 施哥  
副本:

**地盤用鐵件BM表**

項目類別: 新增鐵件

批准:

日期:

修改版次:

A/C Code:

鐵件總重量KG: 4295.520

此BM依據 資料計算

序號	修改內容	鐵件圖號	鐵件名稱	顏色	實用	後備	總數	單位	單件/件 (kg)	總重量 (kg)	備注
1		J835-ST91	鐵件加工圖	熱浸鋅	100		100	件	18.840	1884.000	
2		J835-ST92	鐵件加工圖	熱浸鋅	60		60	件	20.096	1205.760	
3		J835-ST93	鐵件加工圖	熱浸鋅	30		30	件	20.096	602.880	
4		J835-ST94	鐵件加工圖	熱浸鋅	30		30	件	20.096	602.880	
5											
6											
7			*用於CURTAIN WALL & GLASS WALL 地盤修補方案								
8											
9											
10											
11											
12											
13											
14											
15											
16											
17											

圖則登記表  
DRAWING REGISTER

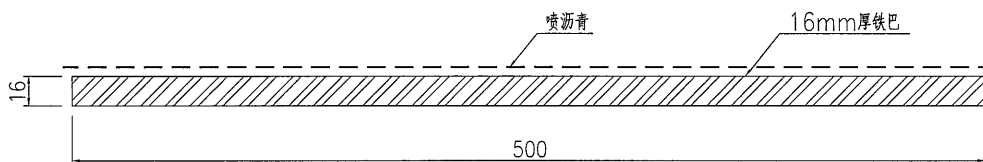
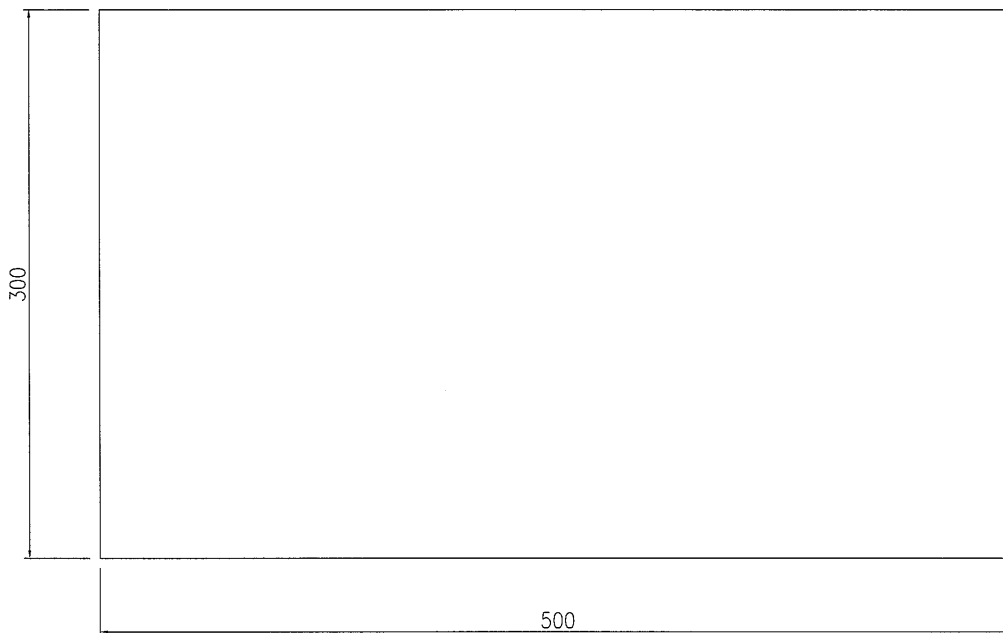
		接收日期 Receiving Date (適用於客戶圖則)									
工程名稱 Project Title: 將軍澳66D平台		年									
地盤要求新增鐵件(修補方案)		月									
工程編號 Project No: 835		日									
分發予 Distributed To		發出日期 Issued Date									
		年	16								
		月	12								
		日	12								
圖則編號 Drg. No.	圖則名稱 Drawing Title	修訂編號 Revision No.									
J835-ST91	鐵件加工圖	-									
J835-ST92	鐵件加工圖	-									
J835-ST93	鐵件加工圖	-									
J835-ST94	鐵件加工圖	-									



美特鋁質 有限公司  
MIDI Aluminium Fabricator Ltd.

产品编号	L(MM)	数量	A	N	M	B	N1	M1	备注
		100							

工程號	J835	地盤	將軍澳66D平台
-----	------	----	----------

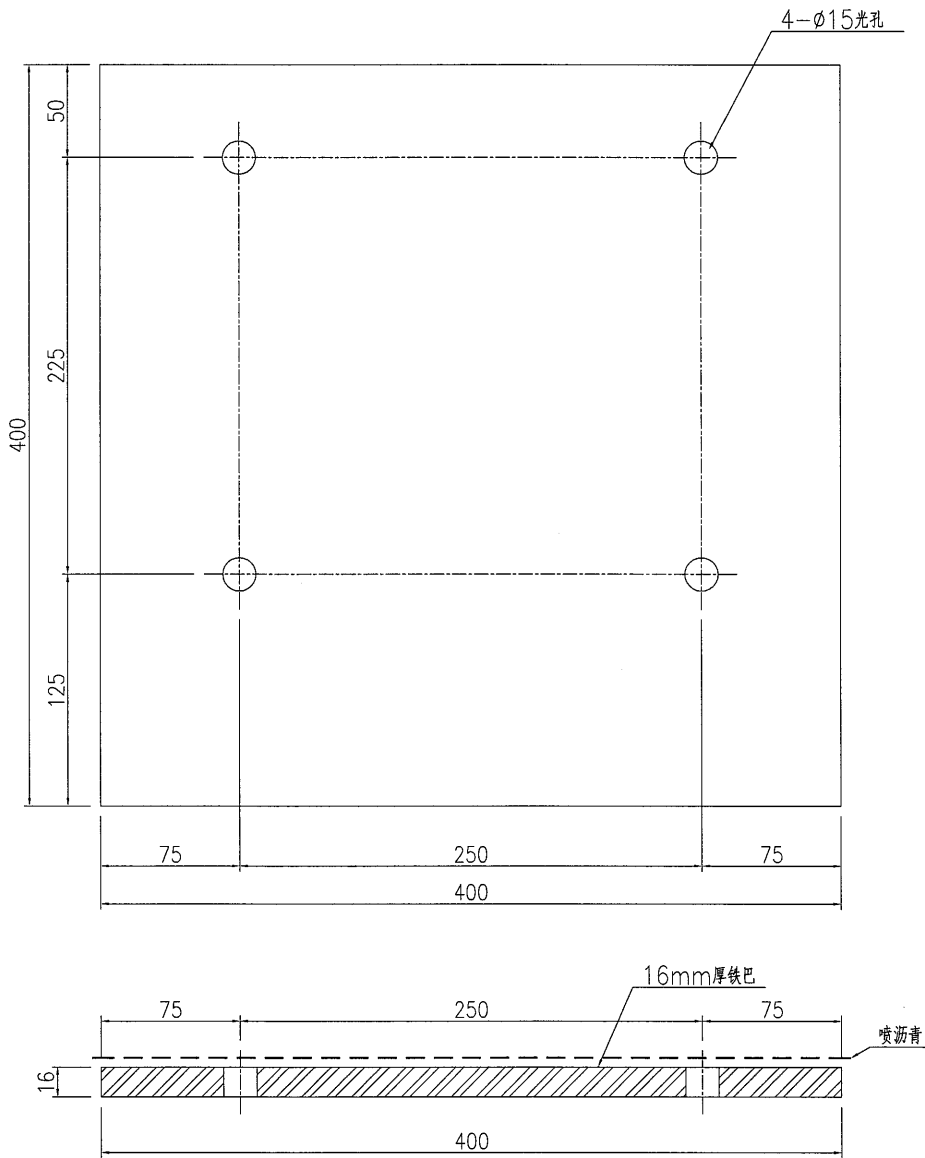


\*用於 Glass Wall & Curtain Wall 頂部及底部  
預留碼件偏離不大於200mm之狀況

名稱	鐵件加工圖	制圖	曾建平	2016-12-12	修改			
材料	詳見加工圖	復核			日期			
顏色	熱浸鍍鋅+噴瀝青油	批准			圖號	J835-ST91		

 美特鋁質 有限公司 MIDI Aluminium Fabricator Ltd.			
工程號	J835	地盤	將軍澳66D平台

产品编号	L(MM)	数量	A	N	M	B	N1	M1	备注
		60							

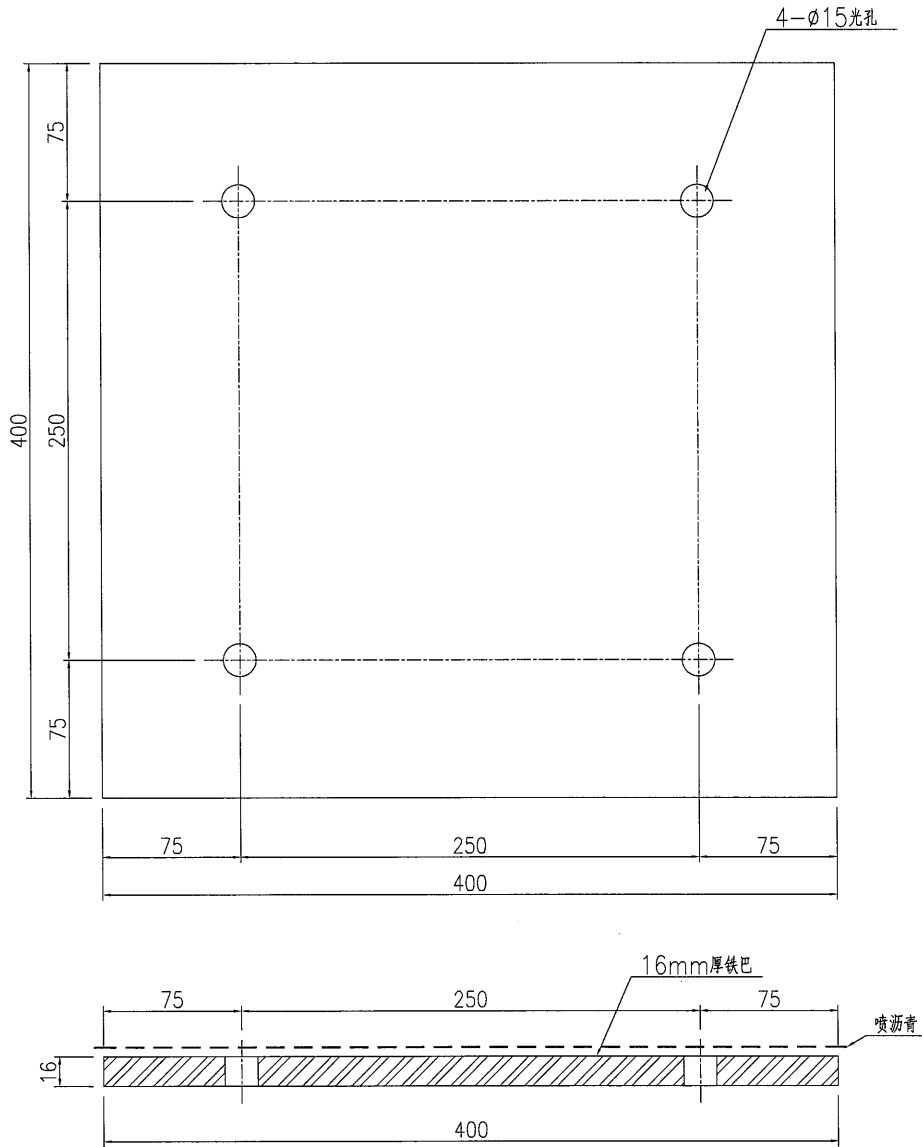


\*用於Glass Wall & Curtain Wall 頂部及底部  
預留碼件偏離大於200mm或沒有預留碼的狀況

名稱	鐵件加工圖	制圖	曾建平	2016-12-12	修改		
材料	詳見加工圖	復核			日期		
顏色	熱浸鍍鋅+噴瀝青油	批准			圖號	J835-ST92	

 美特鋁質 有限公司 MIDI Aluminium Fabricator Ltd.			
工程號	J835	地盤	將軍澳66D平台

产品编号	L(MM)	数量	A	N	M	B	N1	M1	备注
		30							

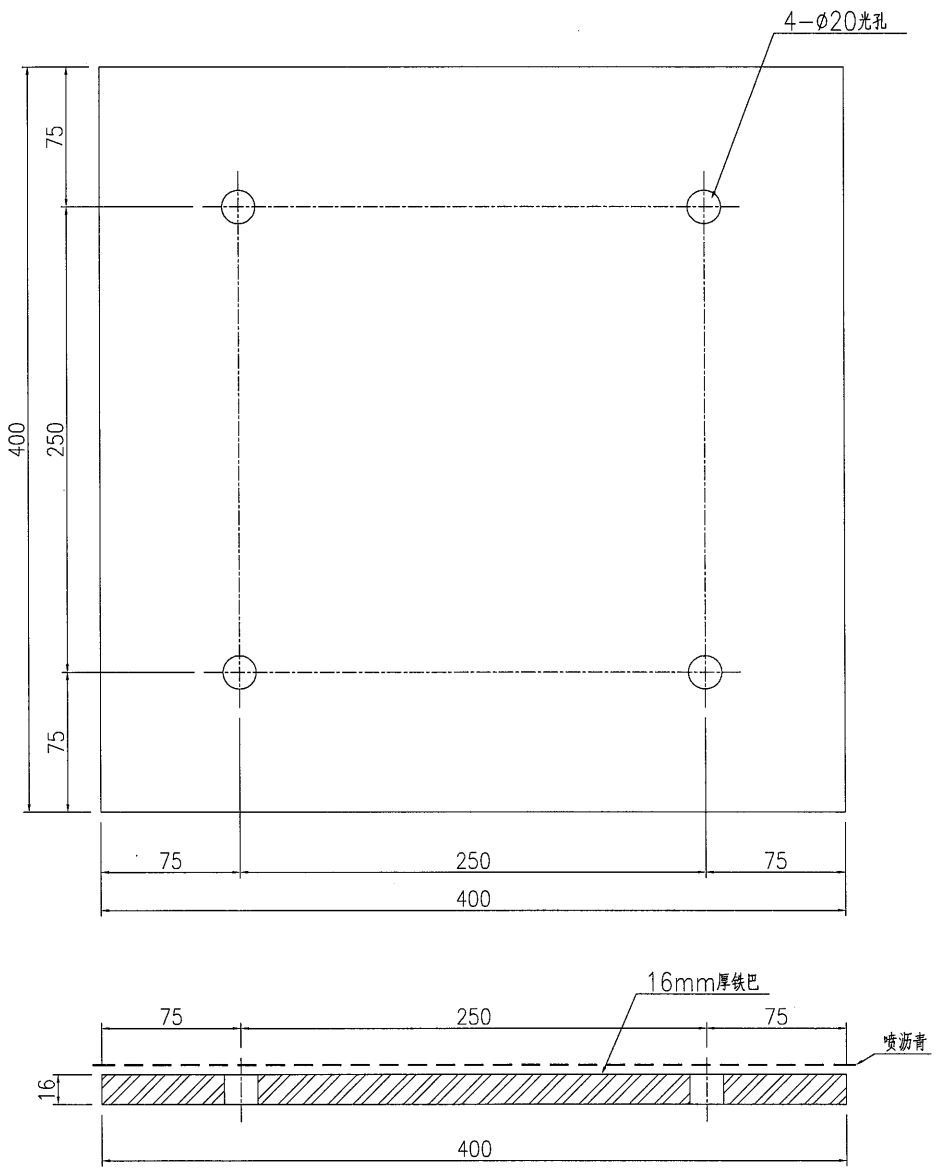


\*用於 Curtain Wall 底部

名稱	鐵件加工圖	制圖	曾建平	2016-12-12	修改			
材料	詳見加工圖	復核			日期			
顏色	熱浸鍍鋅+噴瀝青油	批准			圖號	J835-ST93		

 美特鋁質 MIDI Aluminium Fabricator Ltd.	有限公司		
	工程號	J835	地盤

产品编号	L(MM)	数量	A	N	M	B	N1	M1	备注
		30							



\*用於 Curtain Wall 1/F 陣邊

名稱	鐵件加工圖	制圖	曾建平	2016-12-12	修改		
材料	詳見加工圖	復核			日期		
顏色	熱浸鍍鋅+噴瀝青油	批准			圖號	J835-ST94	