

工程指示 / 要求簡箋(E.I.)

工程指示編號：EI 6487/16 修改版次：

工程編號：J835

工程名稱：將軍澳 66D 2 平台

工程項目：鐵柵格 — 確認廠用鐵件如 2 圖紙 (TYPE 1)

收件人：羅小姐

發件人：Eddie

日期：2016-12-14

要求提供 / 確認 事項：

- | | | |
|--|-------------------------------------|-------------------------------|
| <input type="checkbox"/> 初步鋁料 B.M. | <input type="checkbox"/> 加工拆圖，然後生產 | <input type="checkbox"/> 尺寸表 |
| <input type="checkbox"/> 正式鋁料 B.M. | <input type="checkbox"/> 技術上資料 / 指示 | <input type="checkbox"/> 報價 |
| <input type="checkbox"/> 配件 B.M. | <input type="checkbox"/> 樣辦或貨品說明書 | <input type="checkbox"/> 分判合約 |
| <input checked="" type="checkbox"/> 其他：_____ | | |

內容：

請按附頁加 2 圖紙如 2，按樣辦加工。

請在 2016.12.28 前完成上列要求。

附有關圖紙 / 文件：

1 + 9 頁

以上項目為：

- 原合約工程包 原合約工程加 / 減賬 新工程報價

原因：-

分發東莞各部門：

- () 生產技術總監 連附件 () 技術部 連附件 () 生產部 連附件 () 機械設計部 連附件
 () 採購部 連附件 () 生產統籌部 連附件
 () 質檢部 連附件 () 會計部 連附件 () 報關組 連附件 () 其他 _____ 連附件


分發香港各部門：

- () 行政部 連附件 () 會計部 連附件 () 統籌部 連附件 () 工程部地盤科文 連附件
 () 採購部 連附件 () QS 部 連附件 () 維修部 連附件 () 其他 _____ 連附件

傳遞編號：

HK 2971/16 (FTP)

發件人簽署：

 2016-12-14

項目經理簽署：



美特鋁質 有限公司
MIDI Aluminium Fabricator Ltd.

工程號: J-835

計算: 夏之川

日期: 2016.12.12

送呈:

地盤名稱: 將軍澳

核對:

日期:

副本:

廠用鐵件BM表

項目類別: 鋁格

批准:

日期:

BM編號:

修改版本:

A/C Code:

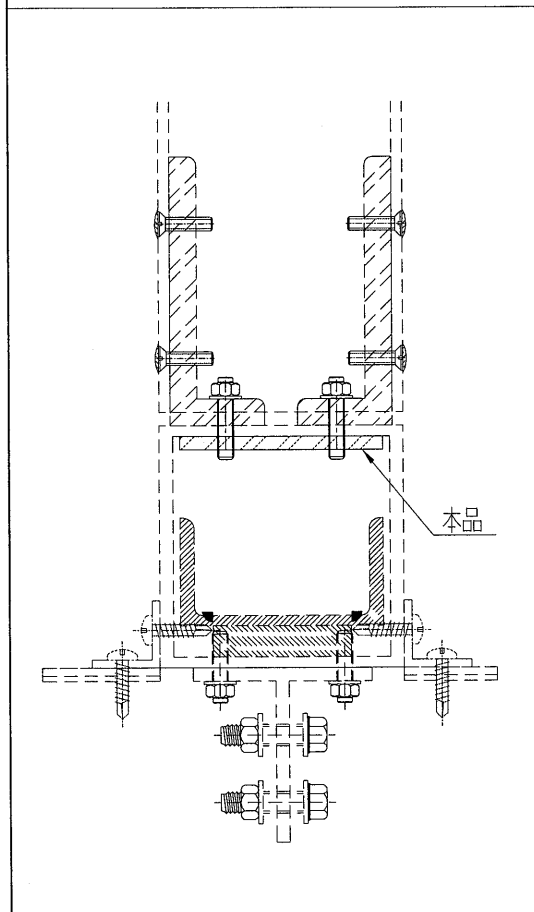
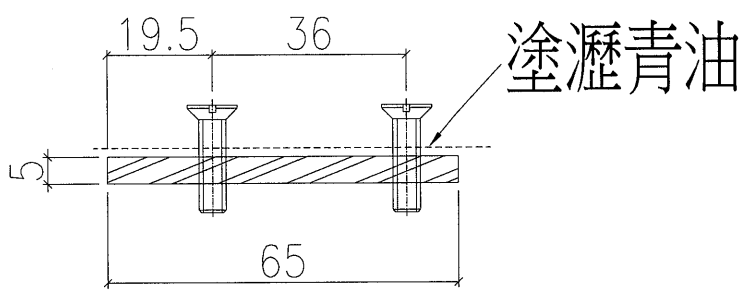
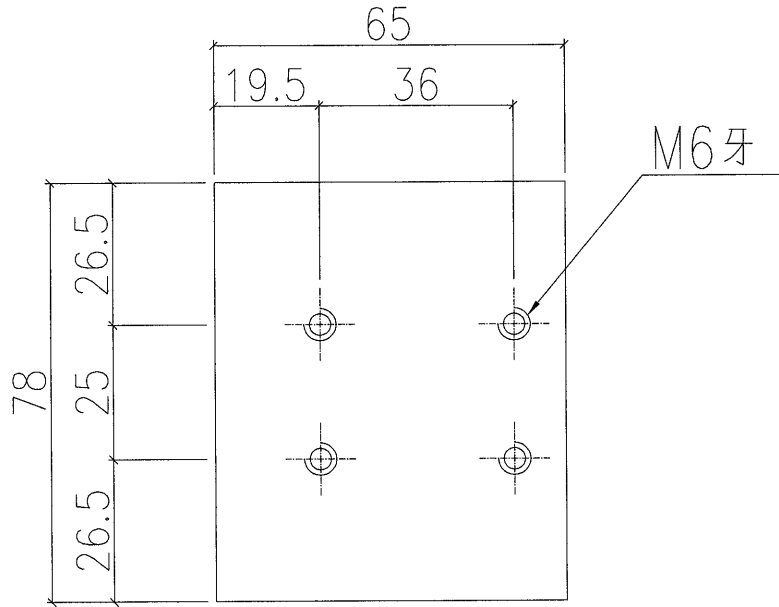
鐵件總重量KG:

895.790

此BM依據 資料計算

序號	修改內容	鐵件圖號	鐵件名稱	顏色	實用	後備	總數	單位	單件/件 (kg)	總重量 (kg)	備注
1		835-H1	鐵件加工圖	熱浸鋅	113	7	120	件	0.204	24.480	
2		835-H2	鐵件加工圖	熱浸鋅	226	14	240	件	0.538	129.120	
3		835-H3	鐵件加工圖	熱浸鋅	182	3	185	件	0.764	141.340	
4		835-H5	鐵件加工圖	熱浸鋅	182	3	185	件	1.970	364.450	
5		835-H6	鐵件加工圖	熱浸鋅	113	7	120	件	1.970	236.400	
6											
7											
8											
9											
10											
11											
12											
13											
14											
15											
16											
17											
18											
19											

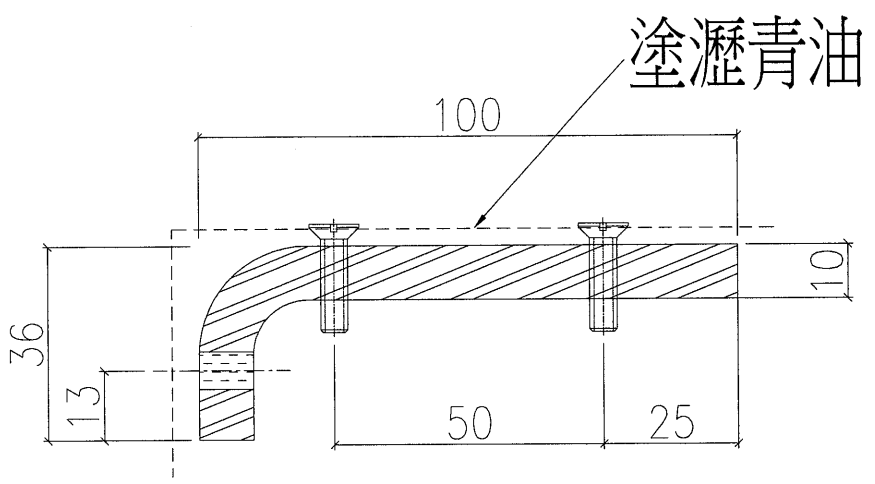
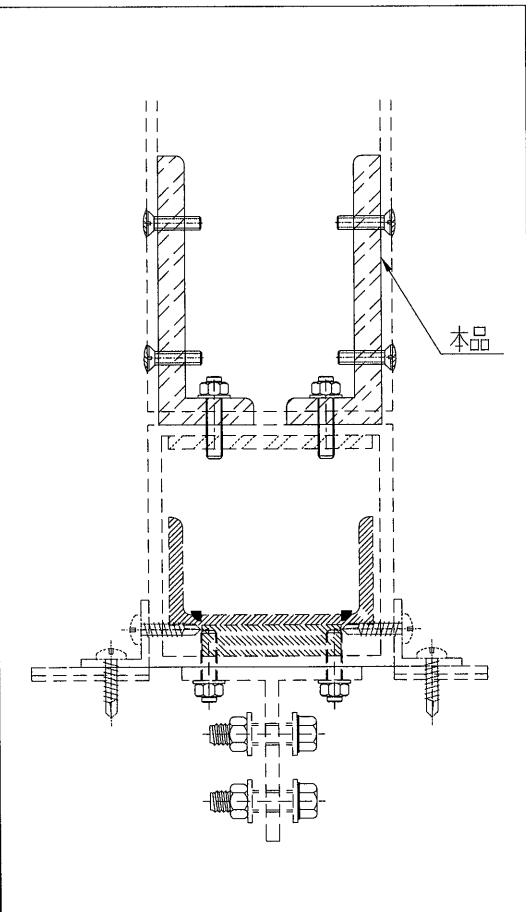
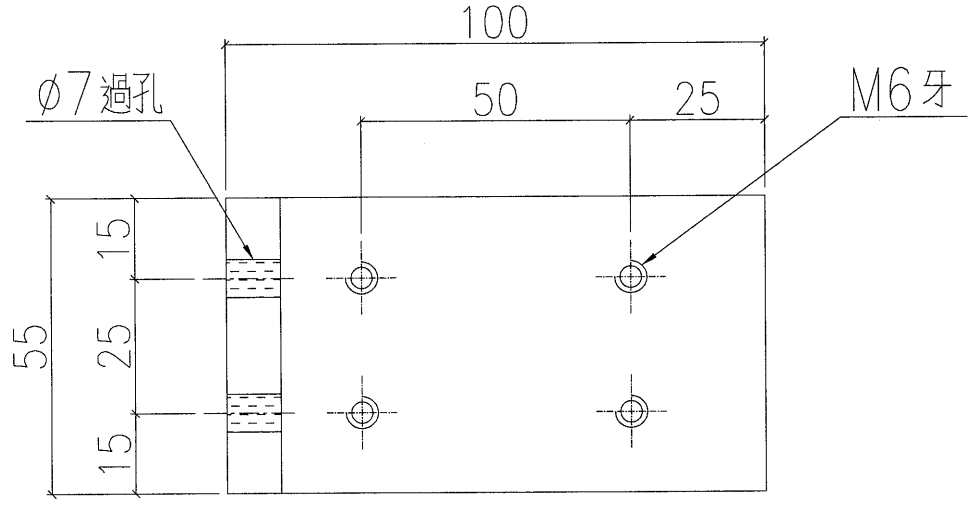
類別		物料號			3
制圖	夏之川	2016.12.08	圖號	835-H1	
修改			數量	113+7 (後備) =120	
日期			批准	位置	



單件重量 (KG) : 0.204

工程號	J-835	地盤	將軍澳	附 件
名稱	鐵件加工圖		採用	
材料	5mm鐵巴		地盤	
顏色	熱浸鋅		工廠	

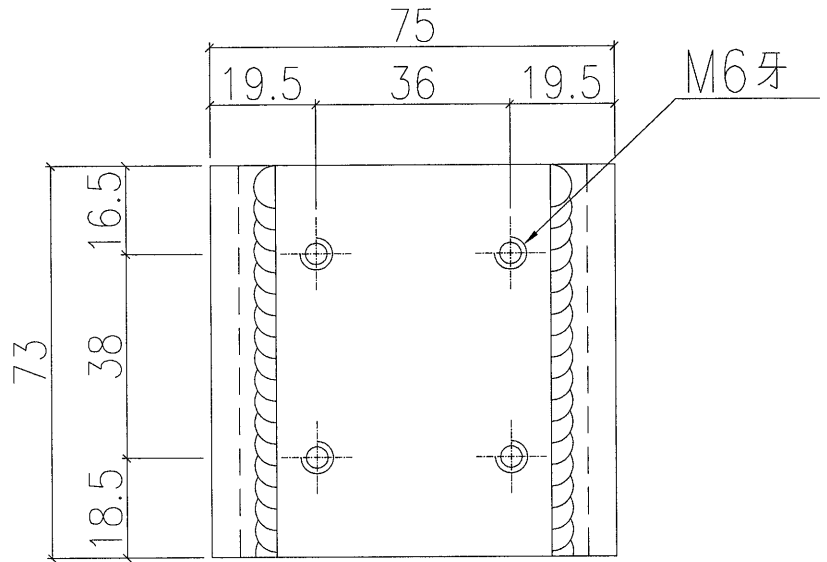
類別		物料號			4
制圖	夏之川	2016.12.08	圖號	835-H2	
修改			數量	226+14 (後備) =240	
日期			位置		
	復核				
	批准				



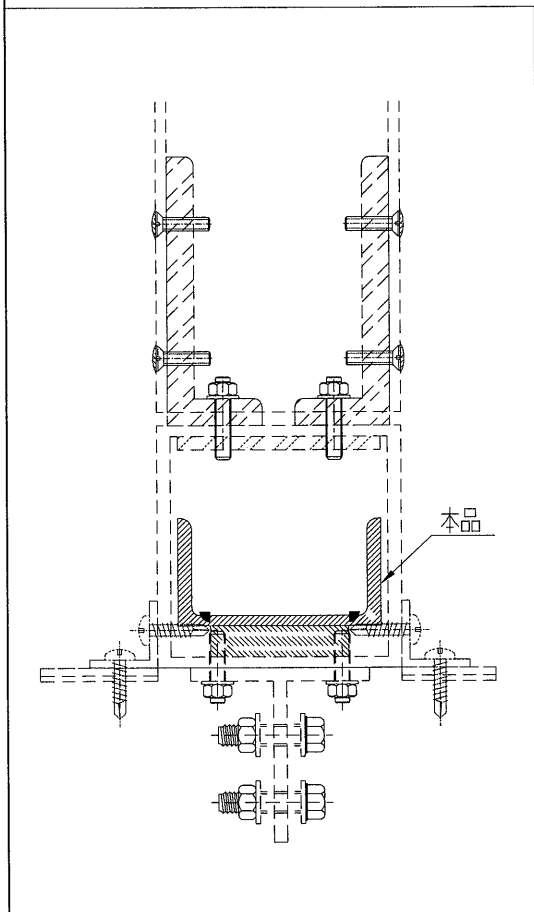
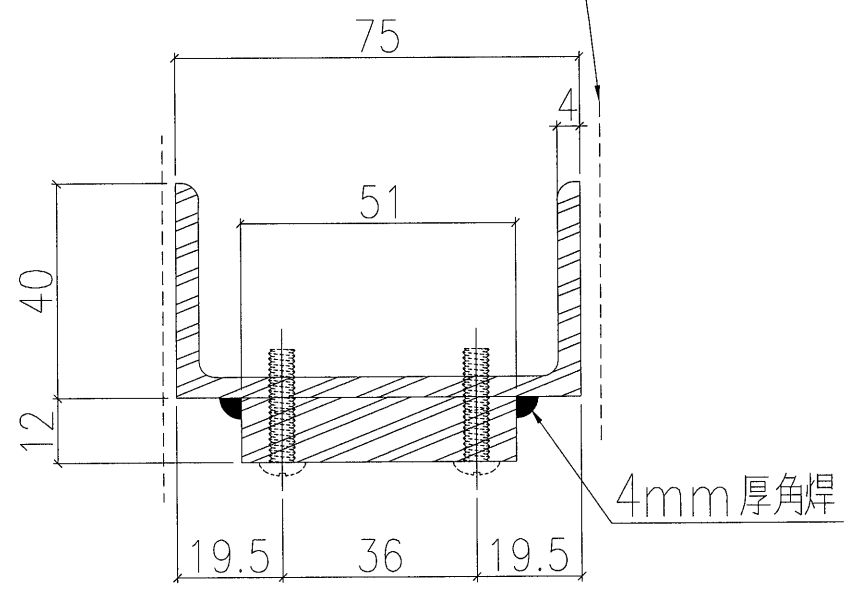
單件重量 (KG) : 0.538

工程號	J-835	地盤	將軍澳	附 件
名稱	鐵件加工圖		採用	
材料	100x36x10mm鐵角 (200x100x10鐵通劑)		地盤	
顏色	熱浸鋅		工廠	

類別		物料號			5
制圖	夏之川	2016.12.08	圖號	835-H3	
修改			數量	182+3 (後備) =185	
日期			位置		
			復核		
			批准		



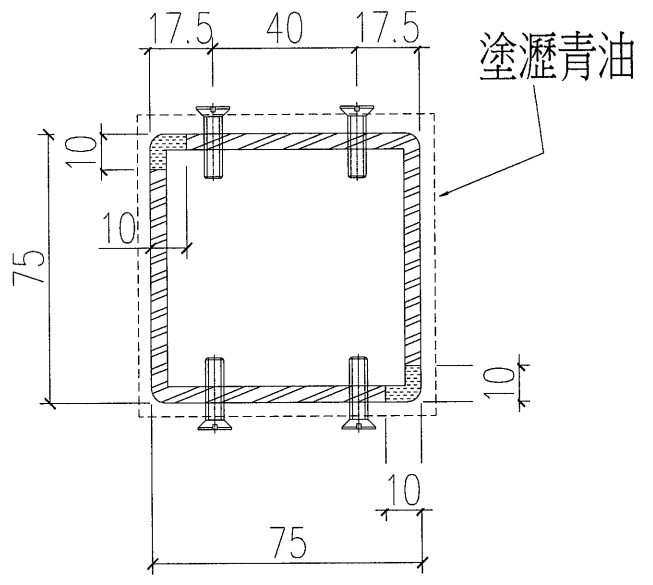
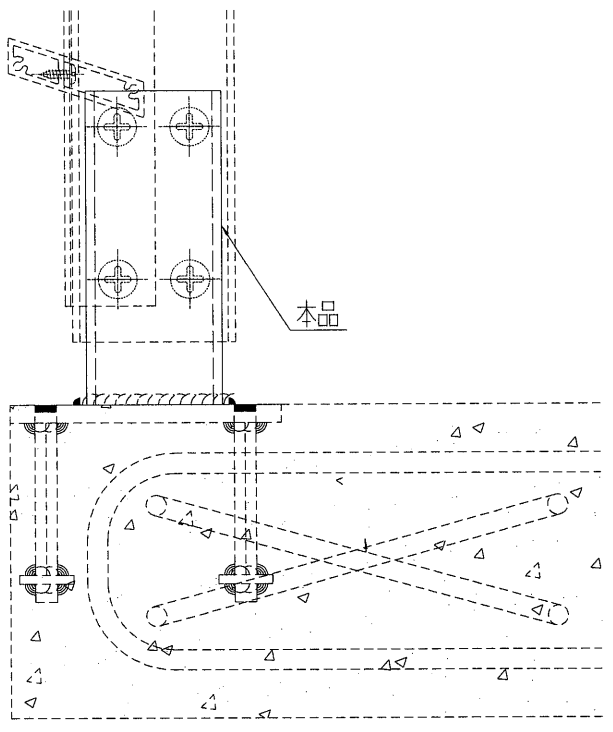
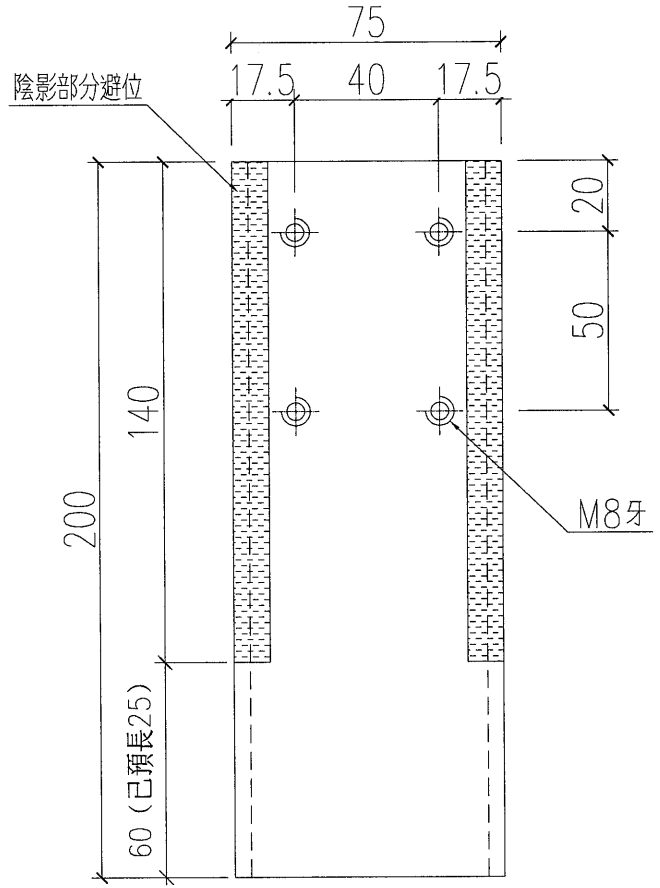
塗瀝青油



單件重量 (KG) : 0.764

工程號	J-835	地盤	將軍澳	附 件
名稱	鐵件加工圖		採用	
材料	75x40x4mm鐵槽&12mm鐵巴		地盤	
顏色	熱浸鋅		工廠	

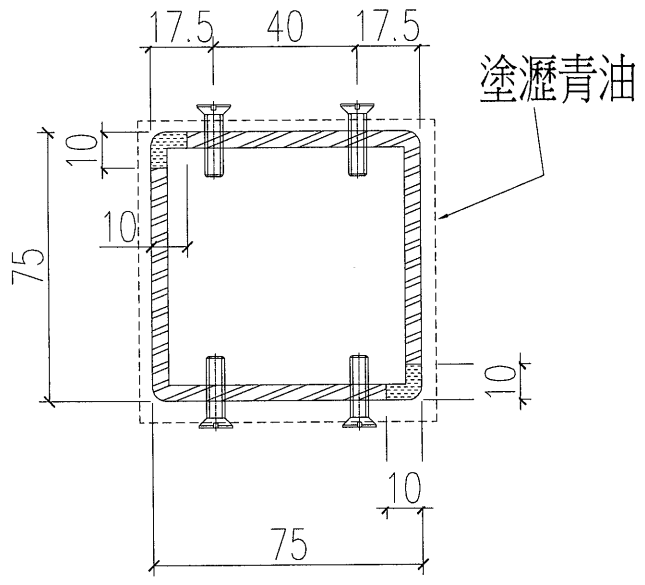
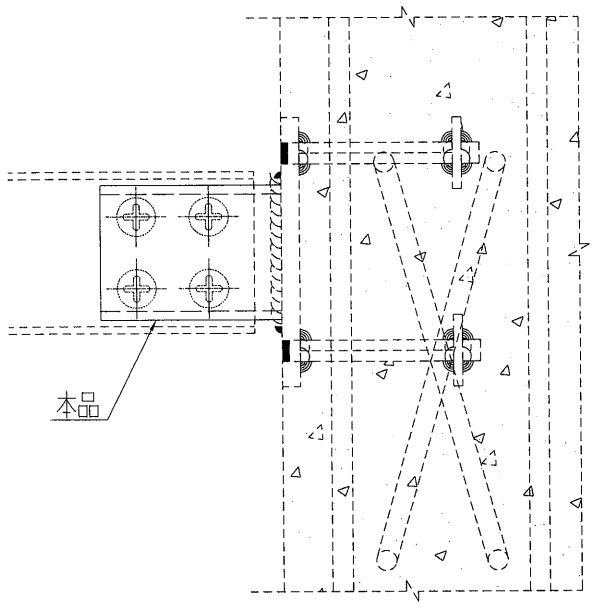
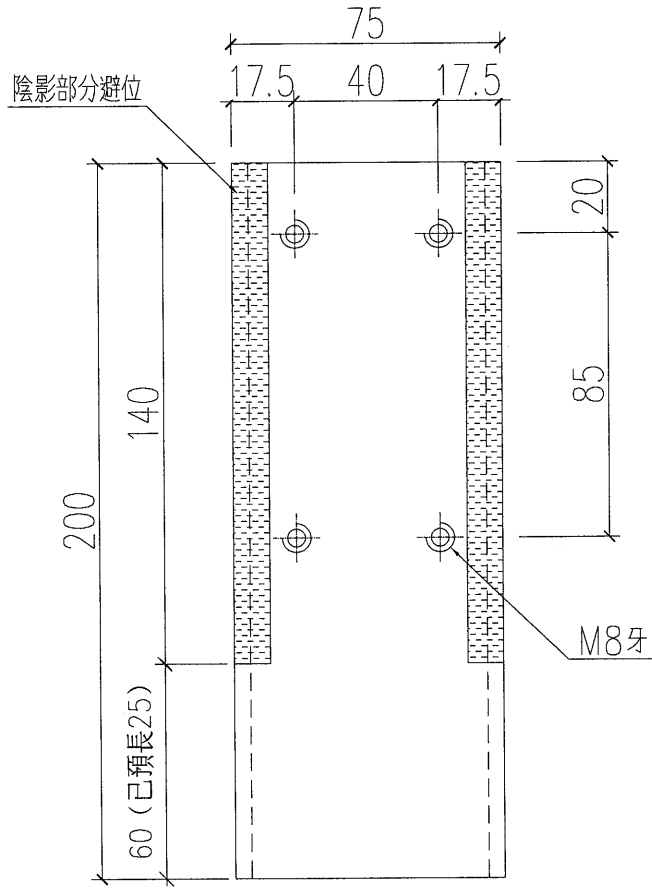
類別		物料號	6	
制圖	夏之川	2016.12.08	圖號	835-H5
修改			數量	182+3 (後備) =185
日期			位置	
		復核		
		批准		



單件重量(KG) : 1.970

工程號	J-835	地盤	將軍澳	附 件
名稱	鐵件加工圖		採用	
材料	75x75x5mm鐵通		地盤	
顏色	熱浸鋅		工廠	

類別		物料號	7	
制圖	夏之川	2016.12.08	圖號	835-H6
修改			數量	113+7 (後備) =120
日期			位置	
			復核	
			批准	



單件重量(KG) : 1.970

工程號	J-835	地盤	將軍澳	附 件
名稱	鐵件加工圖		採用	
材料	75x75x5mm鐵通		地盤	
顏色	熱浸鋅		工廠	

類別
制圖
復核
批准

夏之川

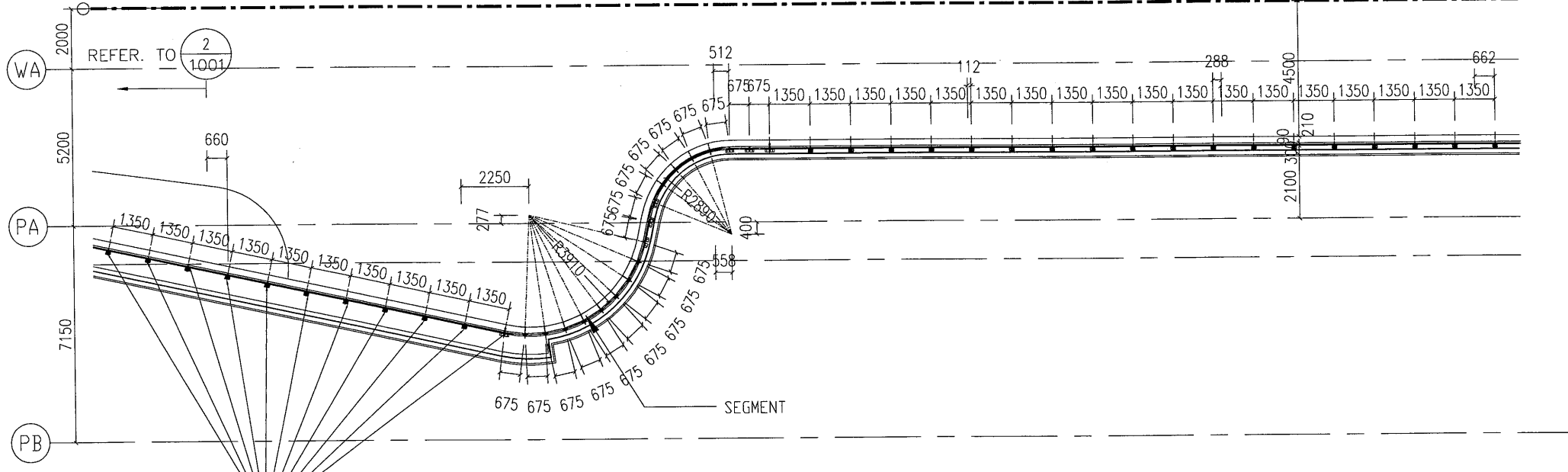
2016.12.12

物料號

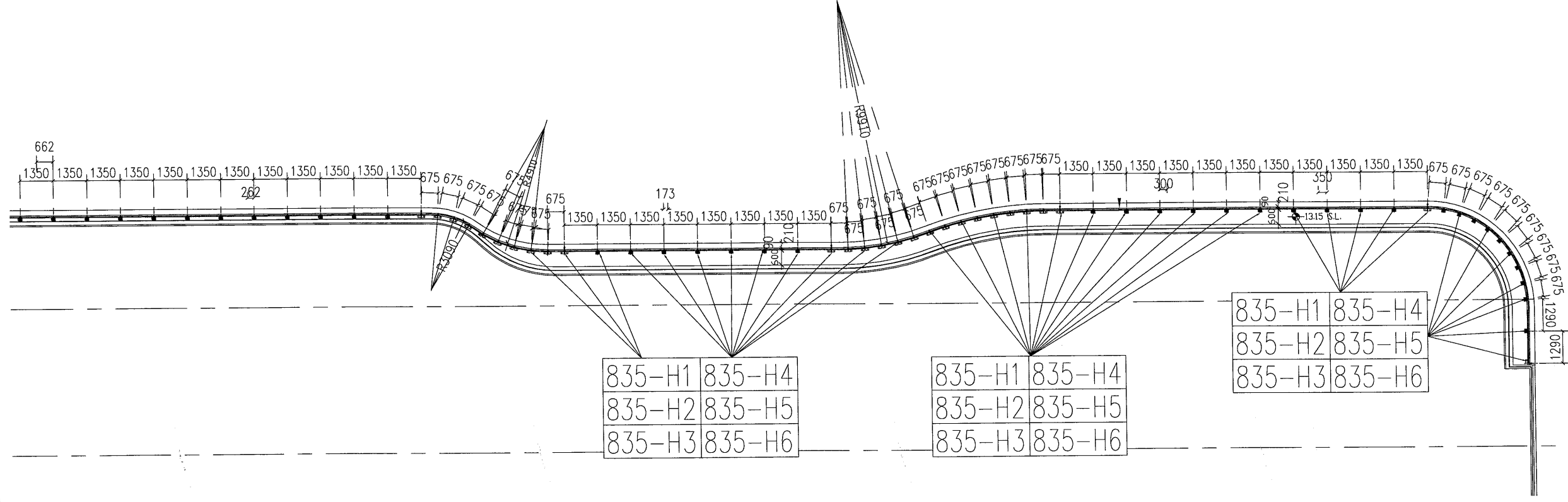
J835-HM2

修改
日期

數量
位置



835-H1	835-H4
835-H2	835-H5
835-H3	835-H6



835-H1	835-H4
835-H2	835-H5
835-H3	835-H6

835-H1	835-H4
835-H2	835-H5
835-H3	835-H6

835-H1	835-H4
835-H2	835-H5
835-H3	835-H6

附件

採用
地盤
工廠

將軍澳

地盤

J-835

位置圖

名稱
材料
顏色