

工程指示 / 要求簡箋(E.I.)

工程指示編號：EI 6473/16 修改版次：  
 工程編號：J835 工程名稱：將軍澳 66D 平台  
 工程項目：鋁腳板 — 確認鋁料 B.M. 供訂購 (拉弯)  
 收件人：羅小姐 發件人：Eddie 日期：2016.12.9

要求提供 /  確認 事項：

- |  |                                     |                               |
|--|-------------------------------------|-------------------------------|
| <input type="checkbox"/> 初步鋁料 B.M.               | <input type="checkbox"/> 加工拆圖，然後生產  | <input type="checkbox"/> 尺寸表  |
| <input type="checkbox"/> 正式鋁料 B.M.               | <input type="checkbox"/> 技術上資料 / 指示 | <input type="checkbox"/> 報價   |
| <input type="checkbox"/> 配件 B.M.                 | <input type="checkbox"/> 樣辦或貨品說明書   | <input type="checkbox"/> 分判合約 |
| <input checked="" type="checkbox"/> (x) 其他：_____ |                                     |                               |

內容：  
 請按附頁鋁料 B.M. 表訂購，須按期完成。

請在 2017 年 2 月 頭 前完成上列要求。

附有關圖紙 / 文件：

1+23 頁

以上項目為：

- 原合約工程包       原合約工程加 / 減賬       新工程報價

原因：-

分發東莞各部門：

- ( ) 生產技術總監  連附件 ( ) 技術部  連附件 ( ) 生產部  連附件 ( ) 機械設計部  連附件  
 ( ) 採購部  連附件 ( ) 生產統籌部  連附件  
 ( ) 質檢部  連附件 ( ) 會計部  連附件 ( ) 報關組  連附件 ( ) 其他 \_\_\_\_\_  連附件

分發香港各部門：

- ( ) 行政部  連附件 ( ) 會計部  連附件 ( ) 統籌部  連附件 ( ) 工程部地盤科文  連附件  
 ( ) 採購部  連附件 ( ) QS 部  連附件 ( ) 維修部  連附件 ( ) 其他 \_\_\_\_\_  連附件

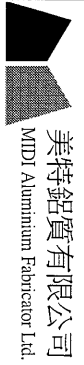
傳遞編號：

HK 2935 (FTP)

發件人簽署：

 2016.12.9

項目經理簽署：



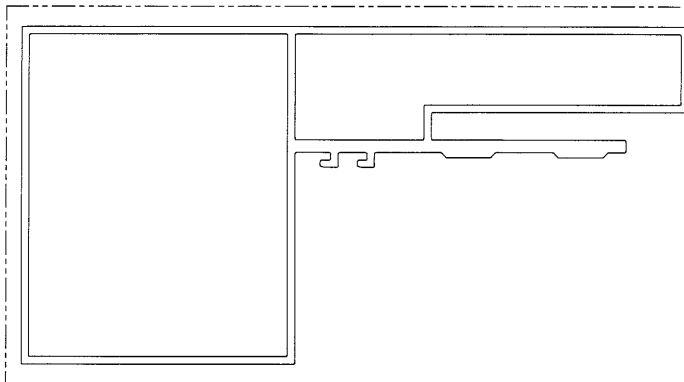
美特鋁質有限公司  
MIDT Aluminium Fabricator Ltd.

鋁型材B.M.表

工程號: J-835	計算:	吳禎瑜	日期:	2016.12.9	送呈:	施哥
地盤名稱: 將軍澳	核對:		日期:		副本:	
項目類別: 鋁板 (弧位)	批准:		日期:			

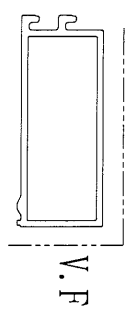
序號	修改標示	物料編號	鋁料名稱	顏色	合金狀態	長度 (mm)	數量 (支)			重量 (Kg)		V.F. (米 <sup>2</sup> )		備注
							實用	後備	總數	Kg/M	總重量	米 <sup>2</sup> /米	Total V.F.	
1		X85392	鋁飾條1	PPG UCT39548XL-3 3 Coats Silver	6063-T6	2716	3	2	5	8.520	115.702	0.513	6.967	
2		X85393	鋁飾通	PPG UCT39548XL-3 3 Coats Silver	6063-T5	2666	3	2	5	1.629	21.710	0.113	1.506	
3		X85394	鋁飾條2	PPG UCT39548XL-3 3 Coats Silver	6063-T6	2716	14	7	21	7.140	407.237	0.415	23.670	
4		X85396	鋁碼	MILL	6063-T6	2706	14	7	21	6.040	343.229			
5		X843331	百葉片	PPG UCT1515482XL(RV)-3 Coats Dark Grey	6063-T6	2624	19	9	28	0.896	65.831	0.238	17.486	
6		X848320	生底橫	PPG UCT1515482XL(RV)-3 Coats Dark Grey	6063-T6	2624	5	2	7	1.066	19.580	0.128	2.351	
合計:										973.289	合計:	51.980		

### J-835 Aluminium Grill 鋁料模圖



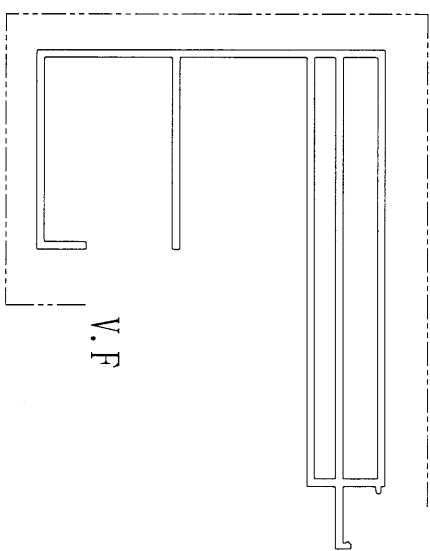
模號: X85392  
 名稱: 鋁飾條1  
 合金狀態: 6063-T6  
 重量: 8.52 KG/M  
 V.F.: 513 mm

V.F



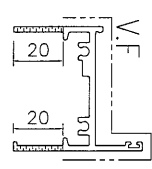
模號: X85393  
 名稱: 鋁飾通  
 合金狀態: 6063-T6  
 重量: 1.629 KG/M  
 V.F.: 113 mm  
 (百葉頂底橫)

V.F



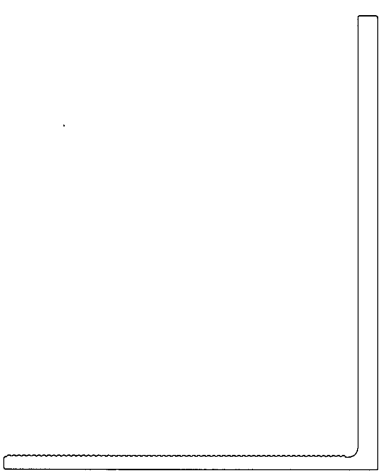
模號: X85394  
 名稱: 鋁飾條2  
 合金狀態: 6063-T6  
 重量: 7.14 KG/M  
 V.F.: 415 mm

V.F



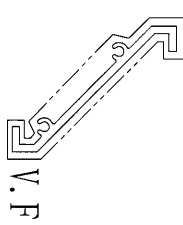
模號: X848320  
 名稱: 生底橫  
 合金狀態: 6063-T6  
 重量: 1.066 KG/M  
 V.F.: 128 mm  
 (百葉頂底橫)

V.F



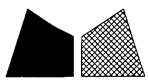
模號: X85396  
 名稱: 鋁碼  
 合金狀態: 6063-T6  
 重量: 6.04 KG/M  
 V.F.: 0 mm

V.F



模號: X843331  
 名稱: 百葉片  
 合金狀態: 6063-T6  
 重量: 0.896 KG/M  
 V.F.: 238 mm



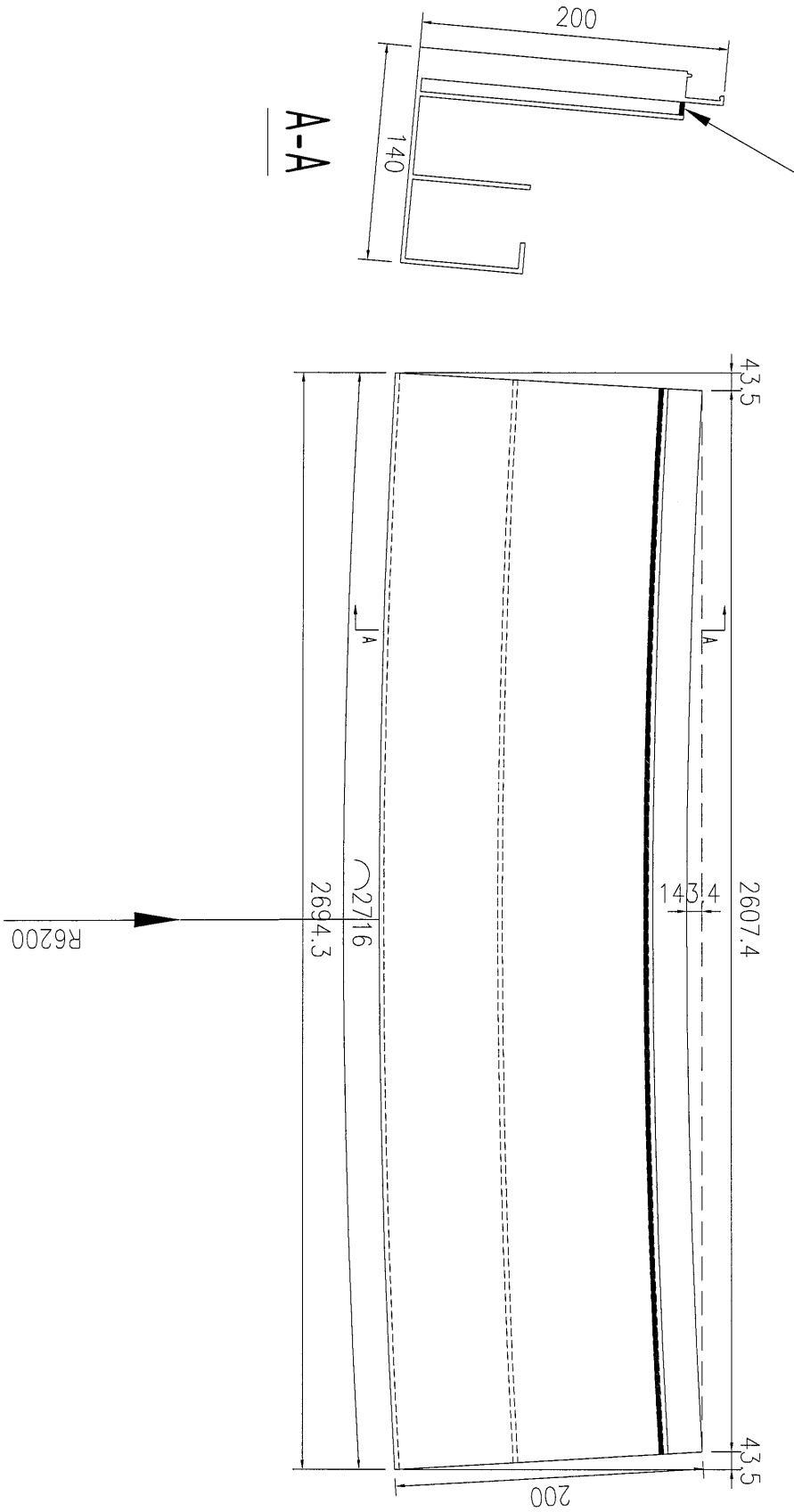


美特鋁質 有限公司  
MIDI Aluminium Fabricator Ltd.

類別		物料料號	
制圖	吳禕瑜	2016. 12. 07	圖號 J835-WHL1
修改		復核	數量 實用4支, 後備2支, 共6支
日期		批准	位置

開料長度為1058 每邊已預長300(1058x2=2116+600=2716)

陰影部分鑼掉後再彎弧



工程號	J-835	地盤	將軍澳	附 件
名稱	鋁飾條2	採用		
材料	X85394	地盤		
顏色	PPD UCT39548XL-3 3Coats Silver	工廠		

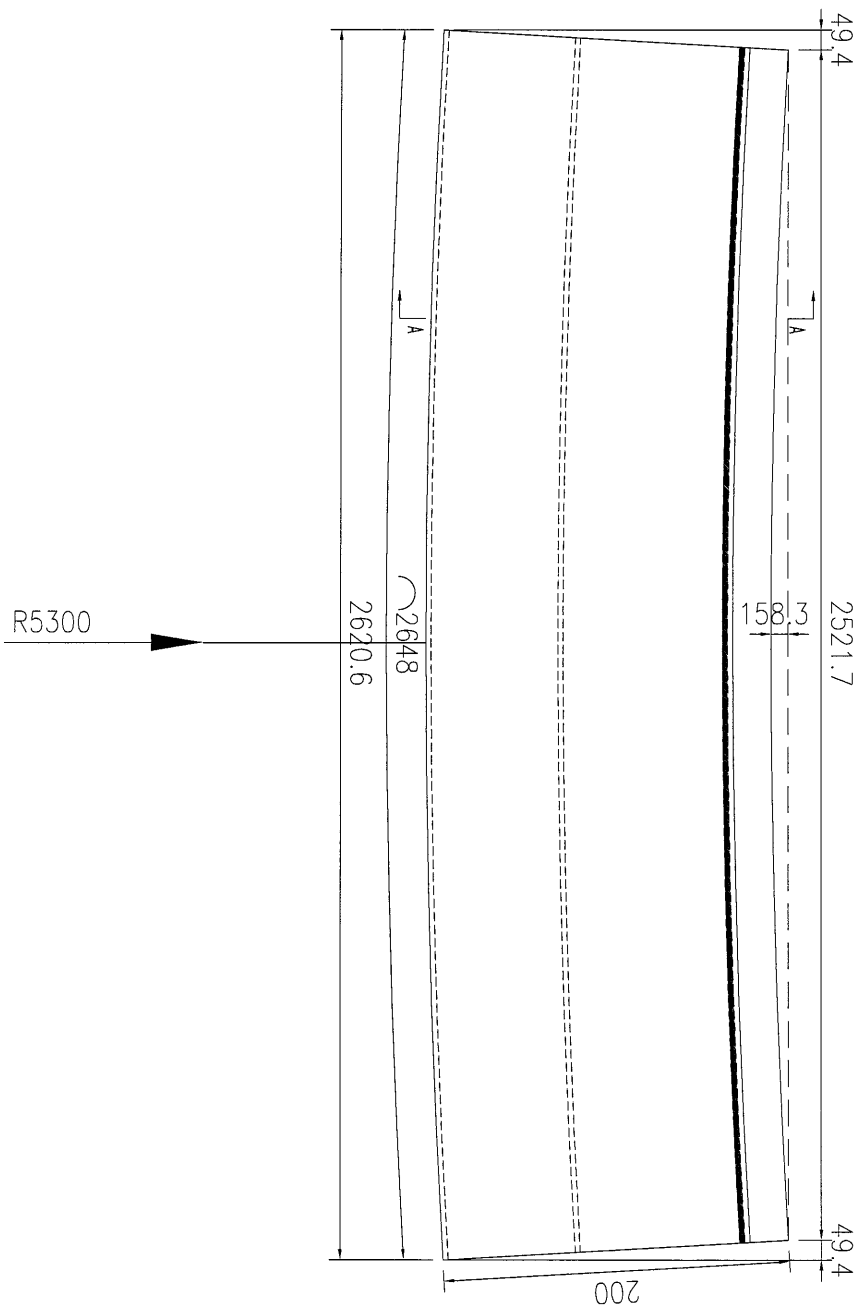
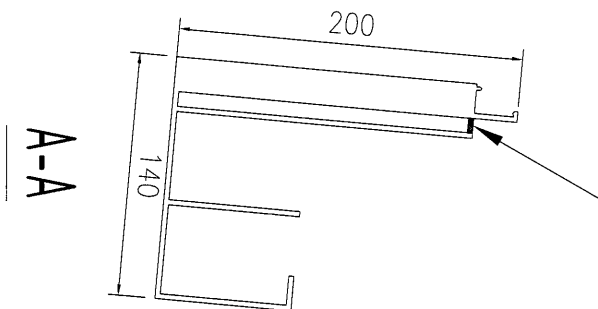


美特鋁質 有限公司  
MIDI Aluminium Fabricator Ltd.

類別		物料斗號	
制圖	吳禕瑜	2016. 12. 07	圖號 J835-WHL2
修改		復核	數量 實用4支, 後備2支, 共6支
日期		批准	位置

開料長度為1024 每邊已預長300(1024x2=2048+600=2648)

陰影部分鑼掉後再彎弧



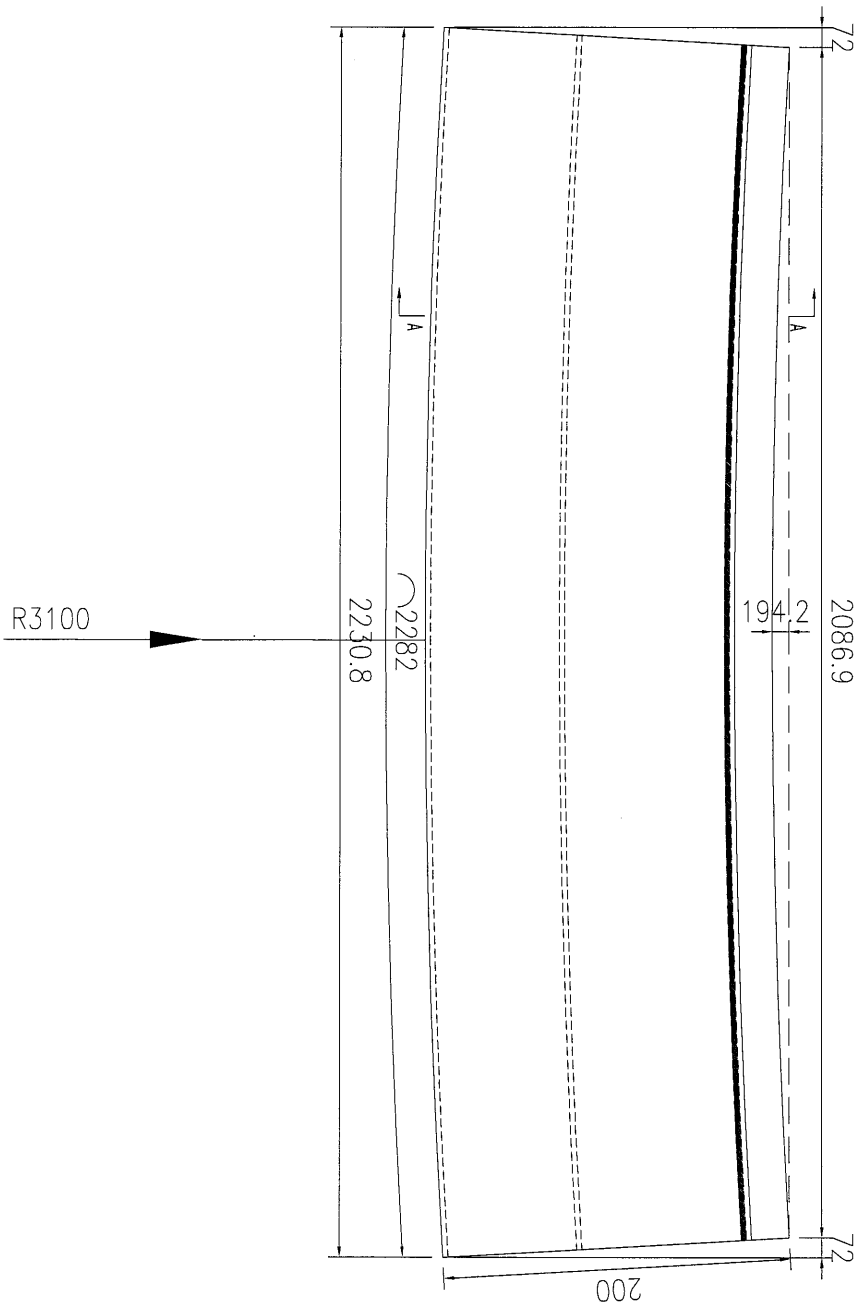
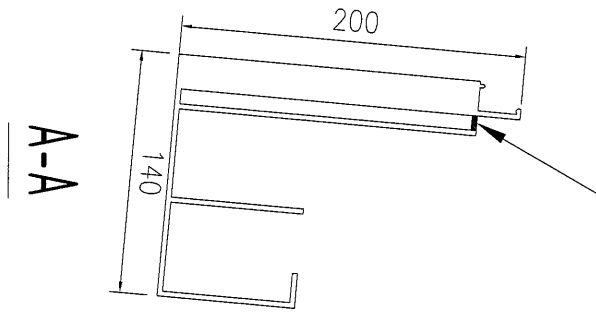
工程號	J-835	地盤	將軍澳
名稱	鋁飾條2	採用	
材料	X85394	地盤	
顏色	PPD UCT39548XL-3 3Coats Silver	工廠	

附件


類別		物料號	
制圖	吳禕瑜	2016. 12. 07	圖號 J835-WHL3
修改		復核	數量 實用2支, 後備1支, 共3支
日期		批准	位置

開料長度為841每邊已預長300(841x2=1682+600=2282)

陰影部分鑼掉後再彎弧

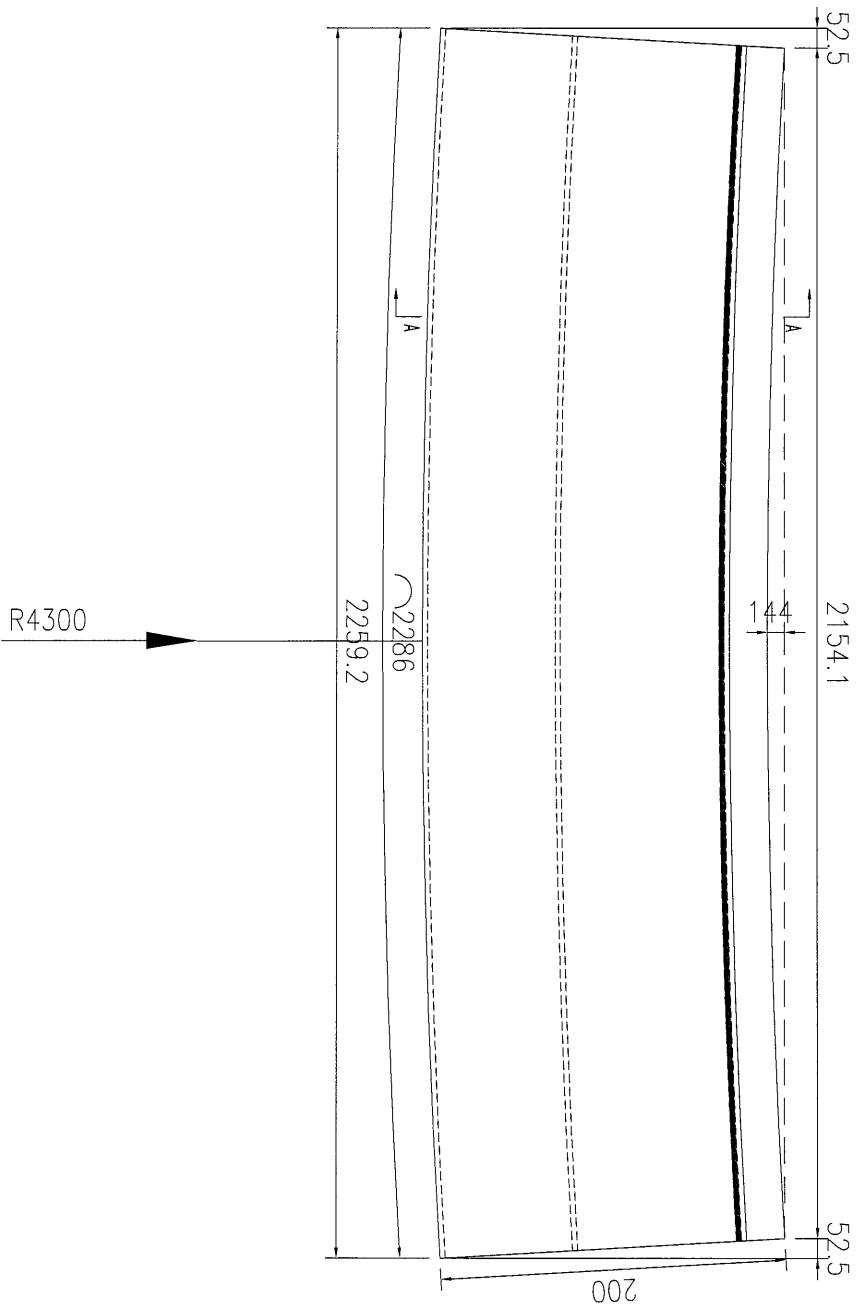
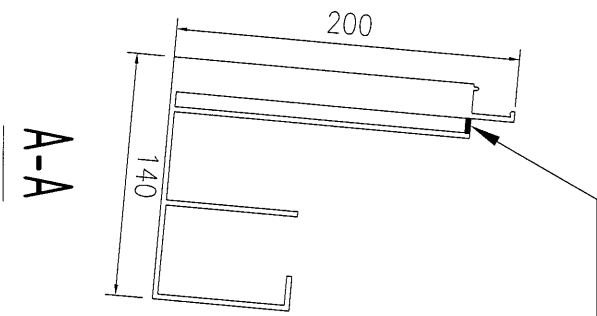


工程號	J-835	地盤	將軍澳	附件
名稱	鋁飾條2	採用		
材料	X85394	地盤		
顏色	PPD UCT39548XL-3 3Coats Silver	工廠		


 <b>美特鋁質</b> 有限公司 MIDI Aluminium Fabricator Ltd.				類別		物料號	
				制圖	吳禕瑜	2016. 12. 07	圖號 J835-WHL4
修改				復核			數量 實用4支, 後備2支, 共6支
日期				批准			位置

開料長度為841每邊已預長300(841x2=1682+600=2282)

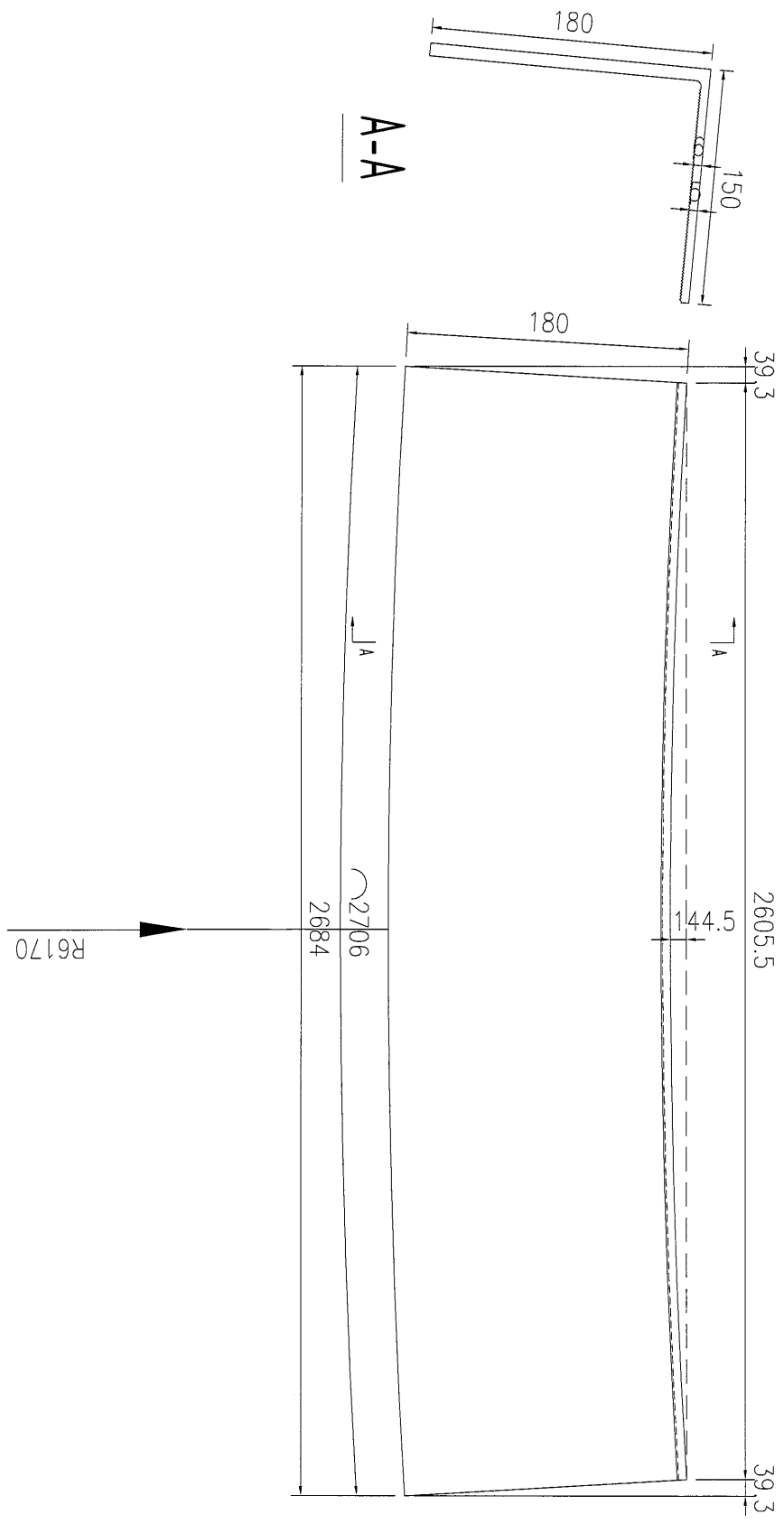
陰影部分鑼掉後再彎弧



工程號	J-835	地盤	將軍澳	附件
名稱	鋁飾條2		採用	
材料	X85394		地盤	
顏色	PPD UCT39548XL-3 3Coats Silver		工廠	

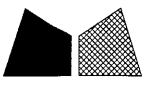
 <b>美特鋁質</b> 有限公司 MIDI Aluminium Fabricator Ltd.				類別		物料號	
				制圖	吳禕瑜	2016. 12. 07	圖號 J835-WHL5
修改				復核			數量 實用4支, 後備2支, 共6支
日期				批准			位置

開料長度為1053 每邊已預長300(1053x2=2106+600=2706)

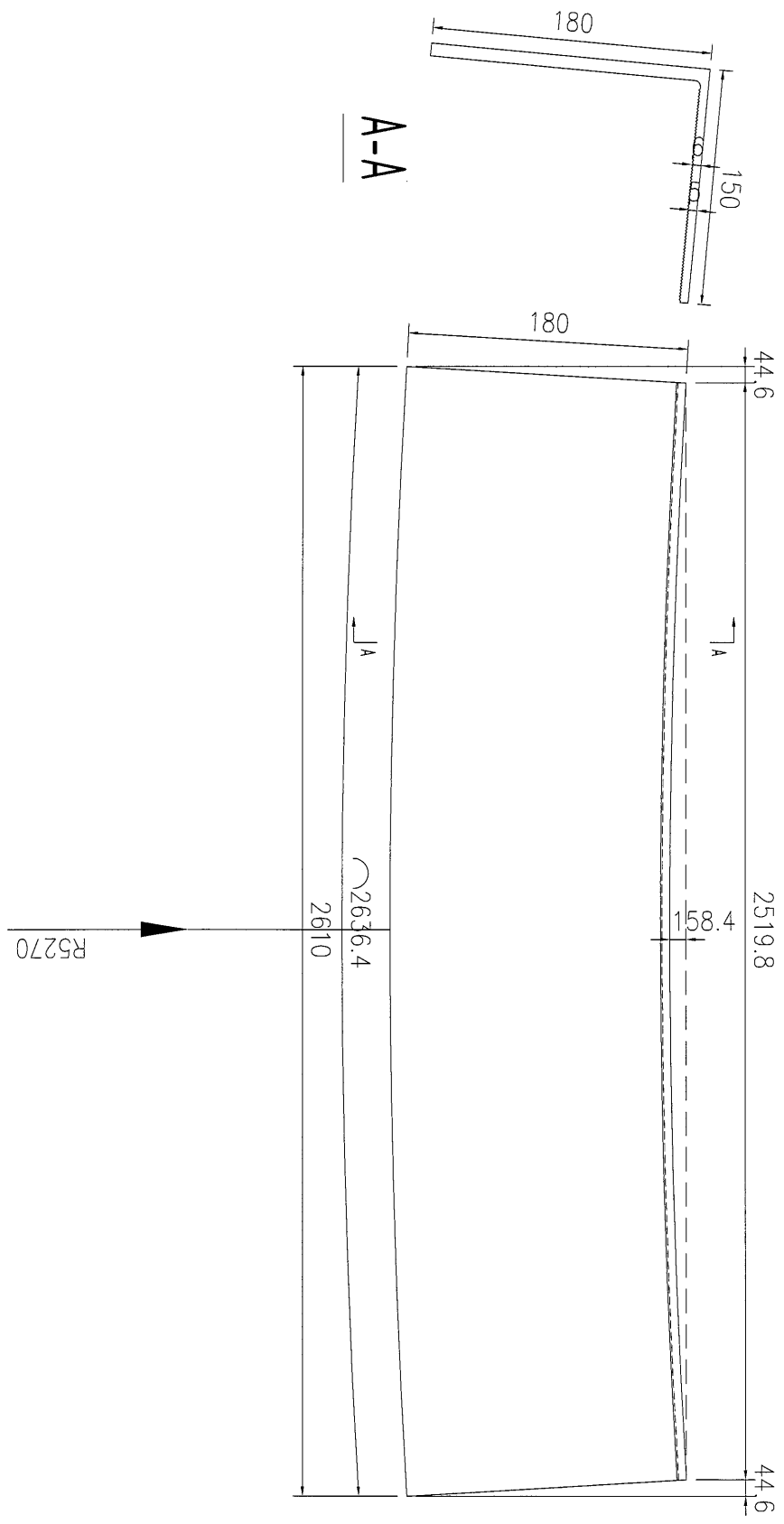


工程號	J-835	地盤	將軍澳	附件
名稱	鋁碼	採用		
材料	X85396	地盤		
顏色	MILL	工廠		

9

 美特鋁質 有限公司 MIDI Aluminium Fabricator Ltd.				類別		物料號	
修改				制圖	吳禕瑜	2016. 12. 07	圖號 J835-WHL6
日期				復核			數量 實用4支, 後備2支, 共6支
				批准			位置

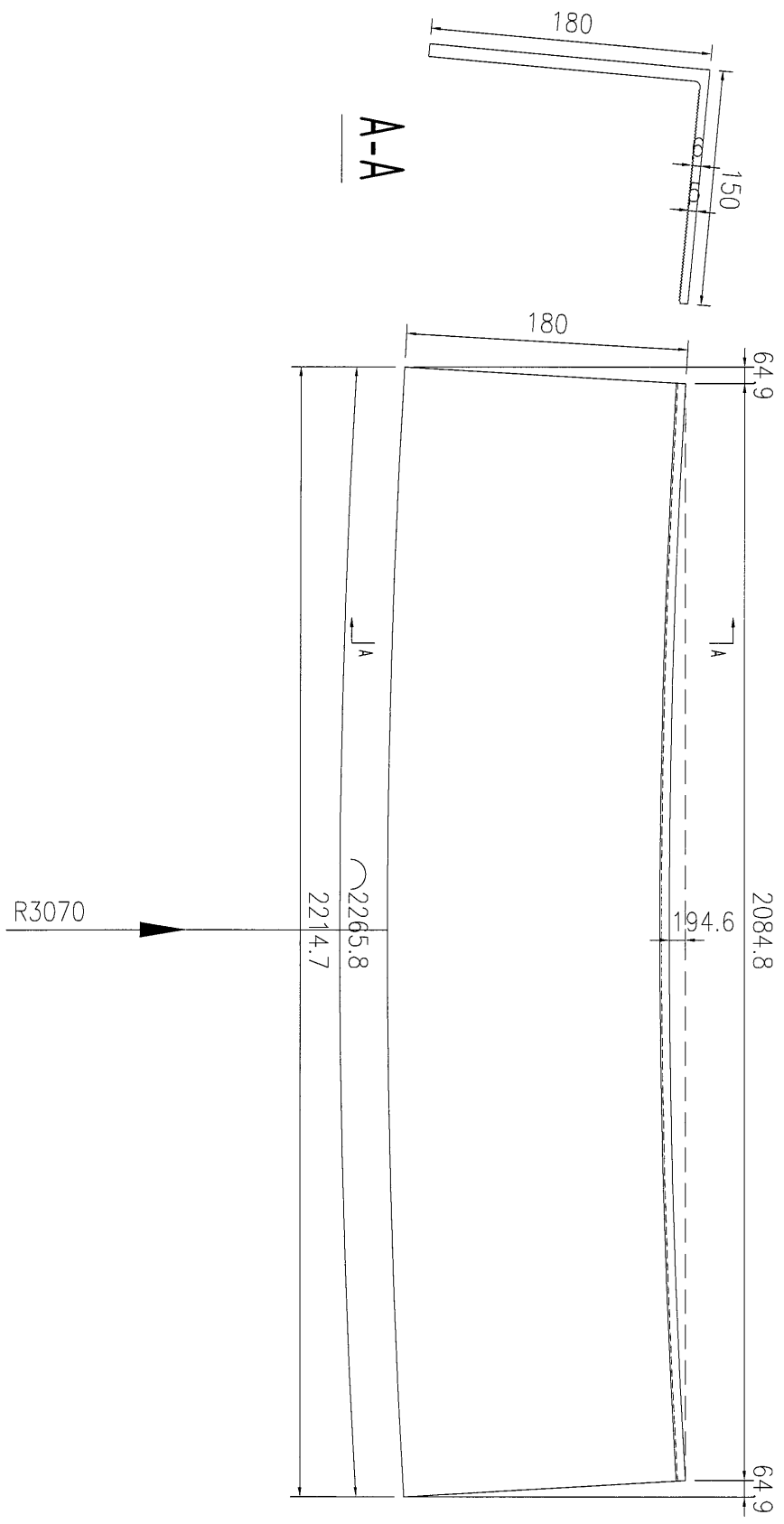
開料長度為1018.2每邊已預長300(1018.2x2=2036.4+600=2636.4)



工程號	J-835	地盤	將軍澳	附件
名稱	鋁碼	採用		
材料	X85396	地盤		
顏色	MILL	工廠		

類別		物料號	
制圖	吳禕瑜	2016. 12. 07	圖號 J835-WHL7
修改		復核	數量 實用2支, 後備1支, 共3支
日期		批准	位置

開料長度為832.9每邊已預長300(832.9x2=1665.8+600=2265.8)



工程號	J-835	地盤	將軍澳	附件
名稱	鋁碼	採用		
材料	X85396	地盤		
顏色	MILL	工廠		

類別		物料號	
制圖	吳禕瑜	2016. 12. 07	圖號 J835-WHL8
修改		復核	數量 實用4支, 後備2支, 共6支
日期		批准	位置

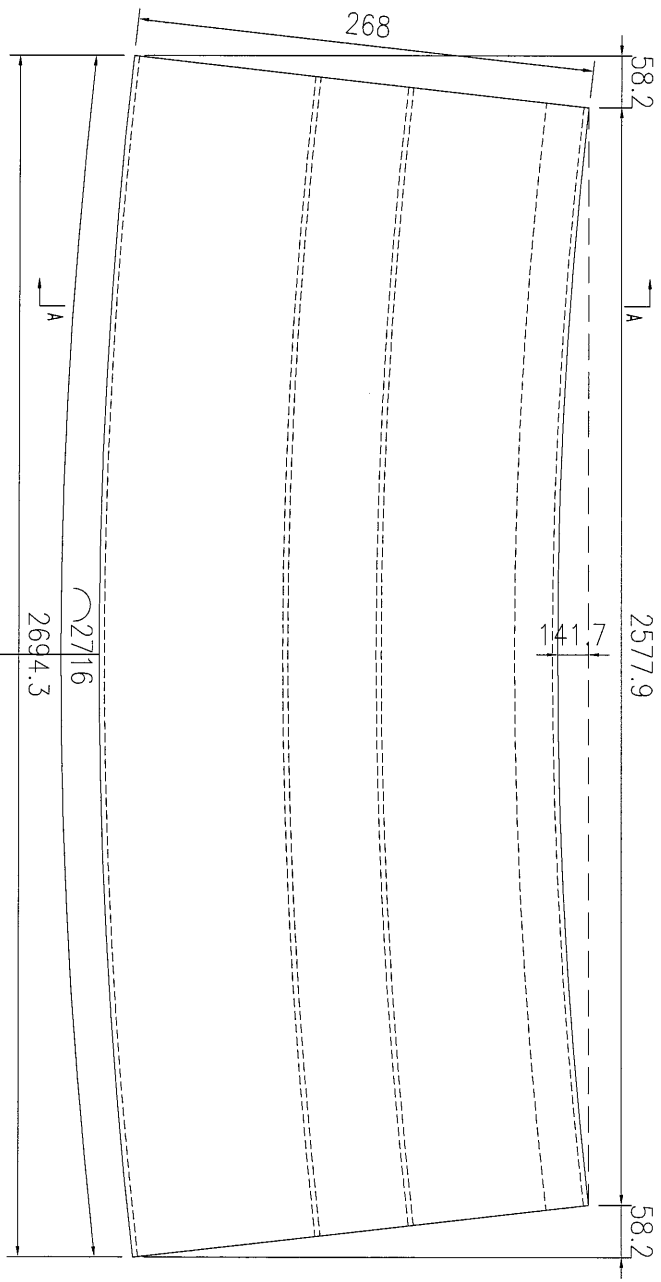
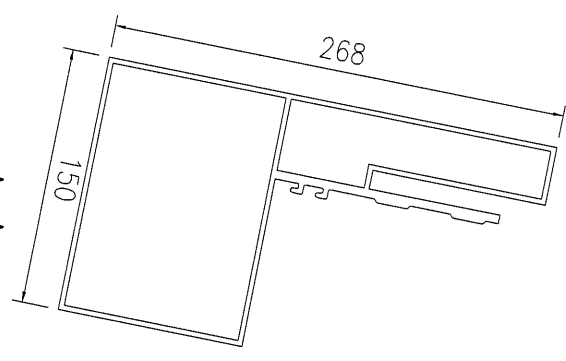
開料長度為837.1每邊已預長300(837.1x2=1674.2+600=2274.2)



工程號	J-835	地盤	將軍澳
名稱	鋁碼	採用	
材料	X85396	地盤	
顏色	MILL	工廠	

附件	
----	--

類別		物料號	
制圖	吳禕瑜	2016. 12. 07	圖號 J835-WHL9
修改		復核	數量 實用1支, 後備1支, 共2支
日期		批准	位置

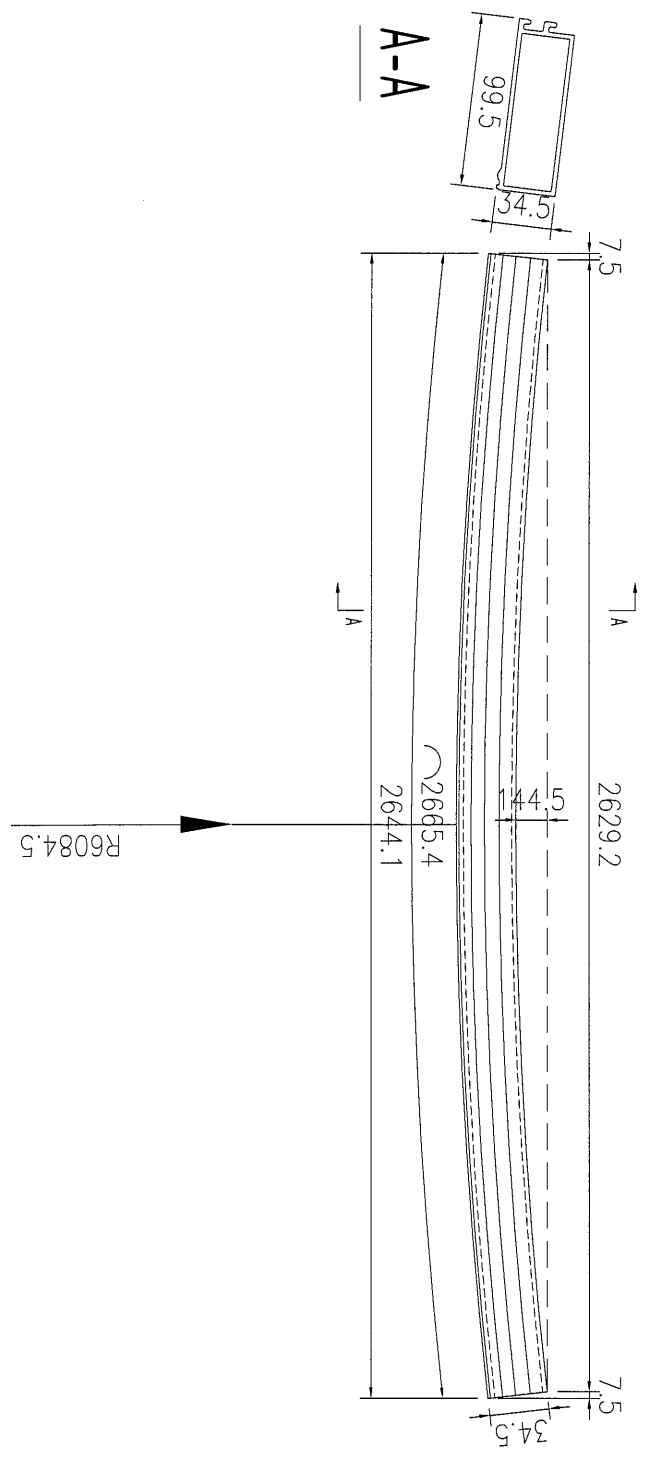


開料長度為1058 每邊已預長300(1058x2=2116+600=2716)


工程號	J-835	地盤	將軍澳	附 件
名稱	鋁飾條1	採用		
材料	X85392	地盤		
顏色	PPD UCT39548XL-3 3Coats Silver	工廠		

 美特鋁質 有限公司 MIDI Aluminium Fabricator Ltd.				類別		物料號	
				制圖	吳禕瑜	2016. 12. 07	圖號 J835-WHL10
修改				復核			數量 實用1支, 後備1支, 共2支
日期				批准			位置

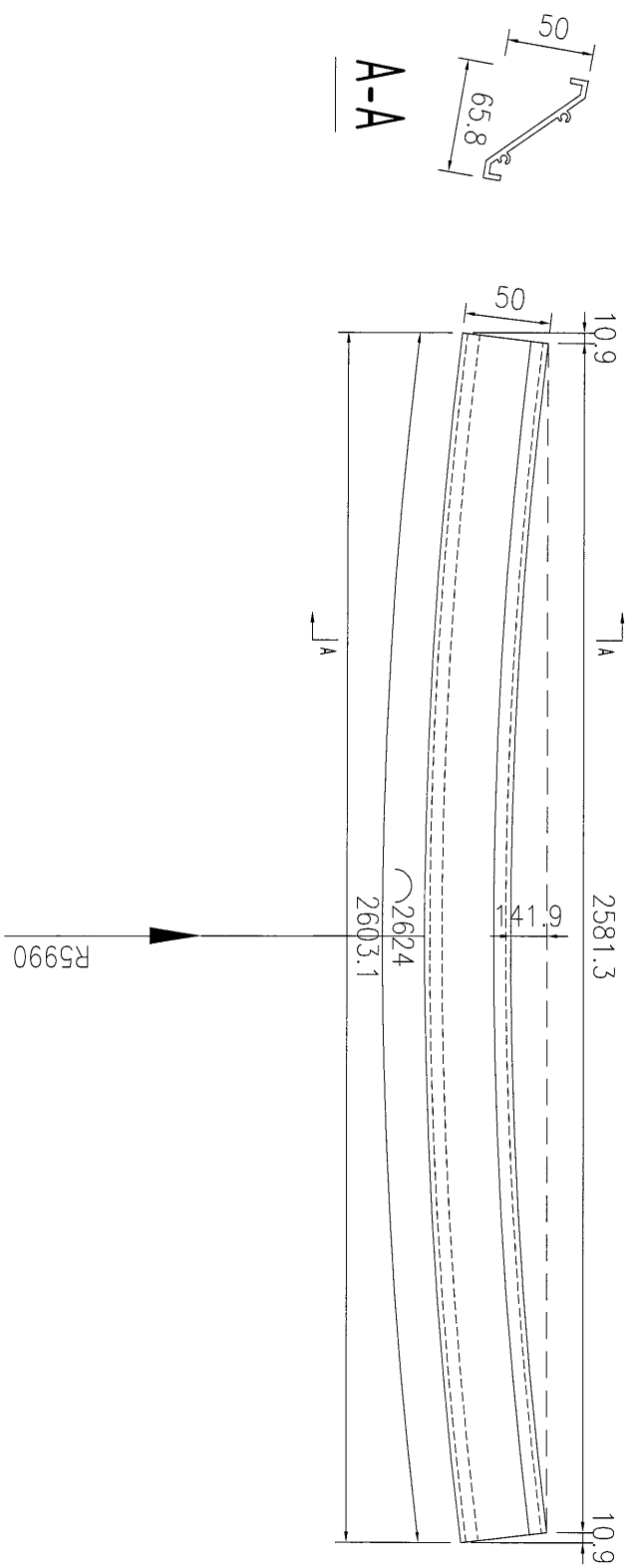
開料長度為1032.7每邊已預長300(1032.7x2=2065.4+600=2665.4)



工程號	J-835	地盤	將軍澳	附件
名稱	鋁飾通		採用	
材料	X85393		地盤	
顏色	PPD UCT39548XL-3 3Coats Silver		工廠	

 美特鋁質有限公司 MIDI Aluminium Fabricator Ltd.				類別		物料號	
修改				制圖	吳禕瑜	2016. 12. 07	圖號 J835-WHL11
日期				復核			數量 實用6支，後備2支，共8支
				批准			位置

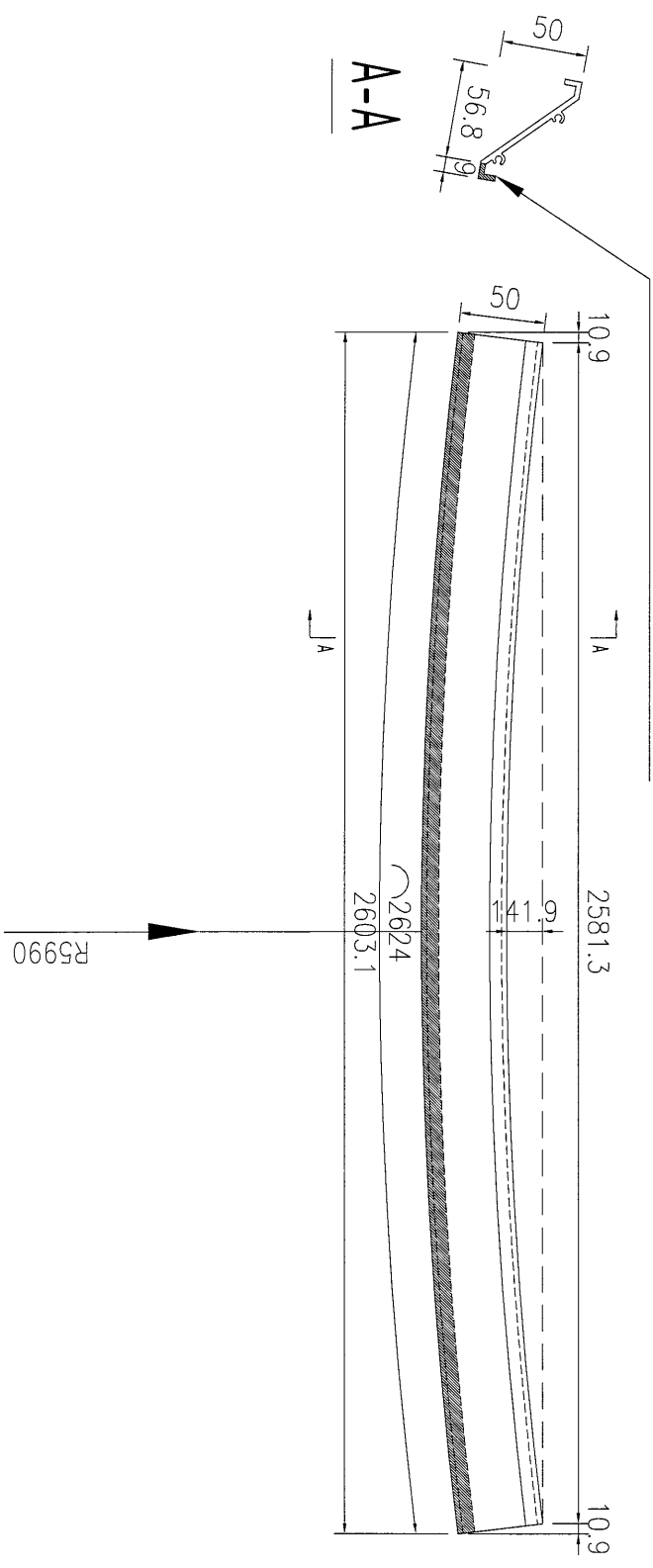
開料長度為1012每邊已預長300(1012x2=2024+600=2624)



工程號	J-835	地盤	將軍澳	附件
名稱	百葉片		採用	
材料	X843331		地盤	
顏色	PPD UCT515482XL (RY) -3 3Coats Dark Grey		工廠	

類別		物料號	
制圖	吳禕瑜	2016.12.07	圖號 J835-WHL11a
修改		復核	數量 實用1支, 後備1支, 共2支
日期		批准	位置

開料長度為1012每邊已預長300(1012x2=2024+600=2624)

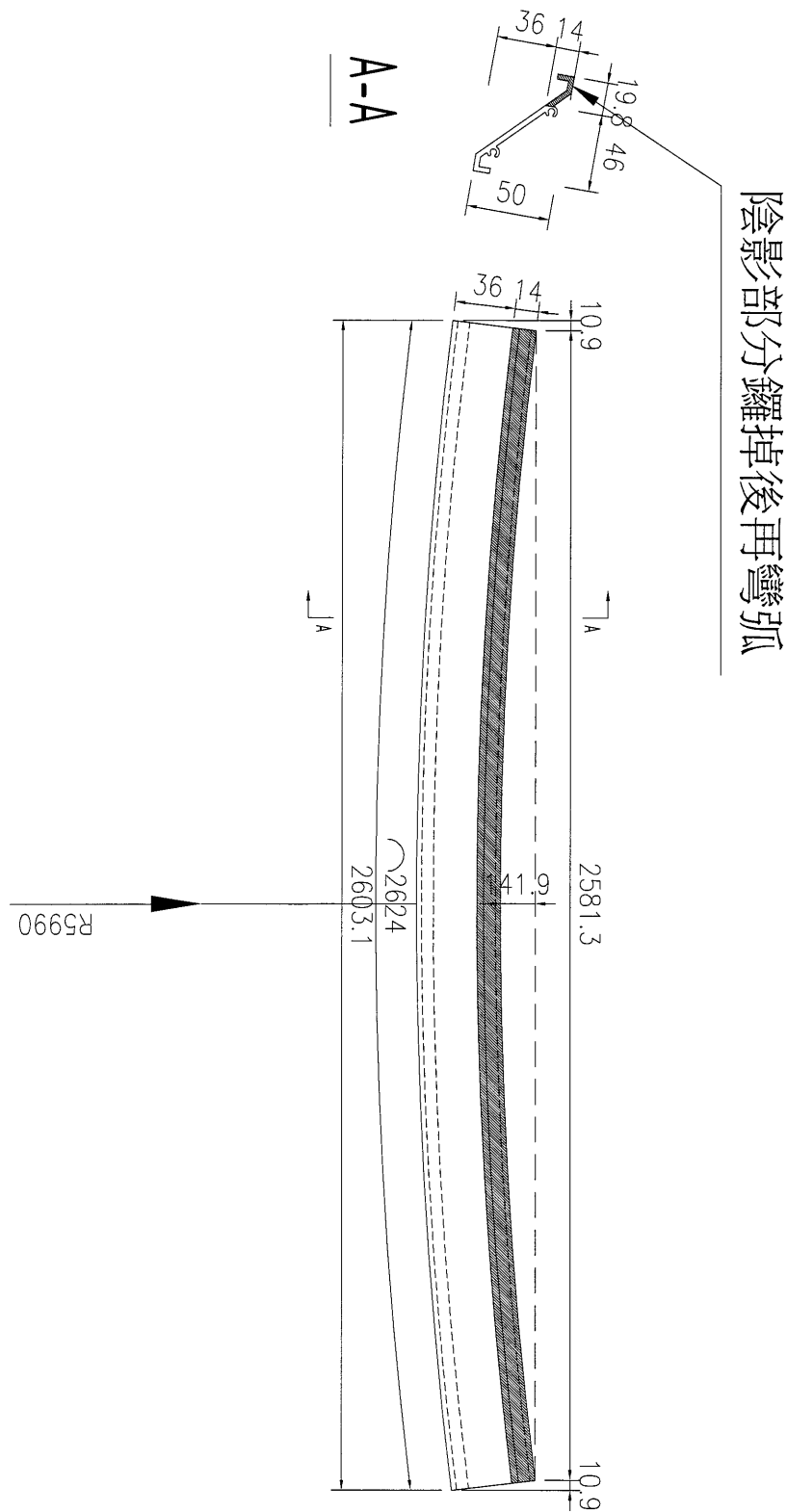


陰影部分鑼掉後再彎弧

工程號	J-835	地盤	將軍澳	附 件
名稱	百葉片	採用		
材料	X843331	地盤		
顏色	PPD UCT515482XL (RY) -3 3Coats Dark Grey	工廠		


類別		物料編號	
制圖	吳禕瑜	2016.12.07	圖號 J835-WHL11b
修改		復核	數量 實用1支, 後備1支, 共2支
日期		批准	位置

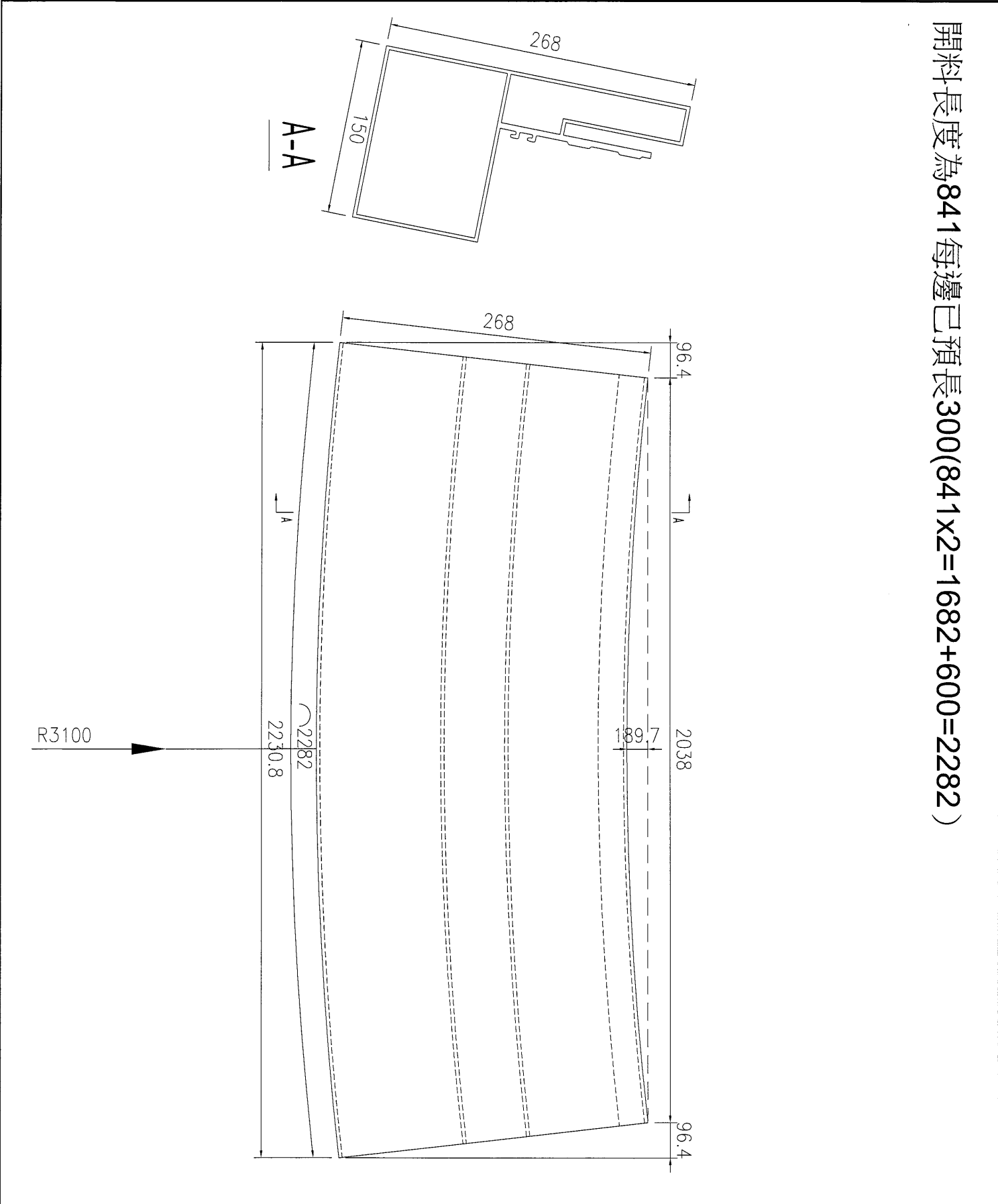
開料長度為1012每邊已預長300(1012x2=2024+600=2624)



工程號	J-835	地盤	將軍澳
名稱	百葉片	採用	
材料	X843331	地盤	
顏色	PPD UCT515482XL (RY) -3 3Coats Dark Grey	工廠	

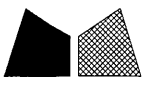
附件

 <b>美特鋁質</b> 有限公司 MIDI Aluminium Fabricator Ltd.				類別		物料號	
修改				制圖	吳禕瑜	2016.12.07	圖號 J835-WHL12
日期				復核			數量 實用2支, 後備1支, 共3支
				批准			位置

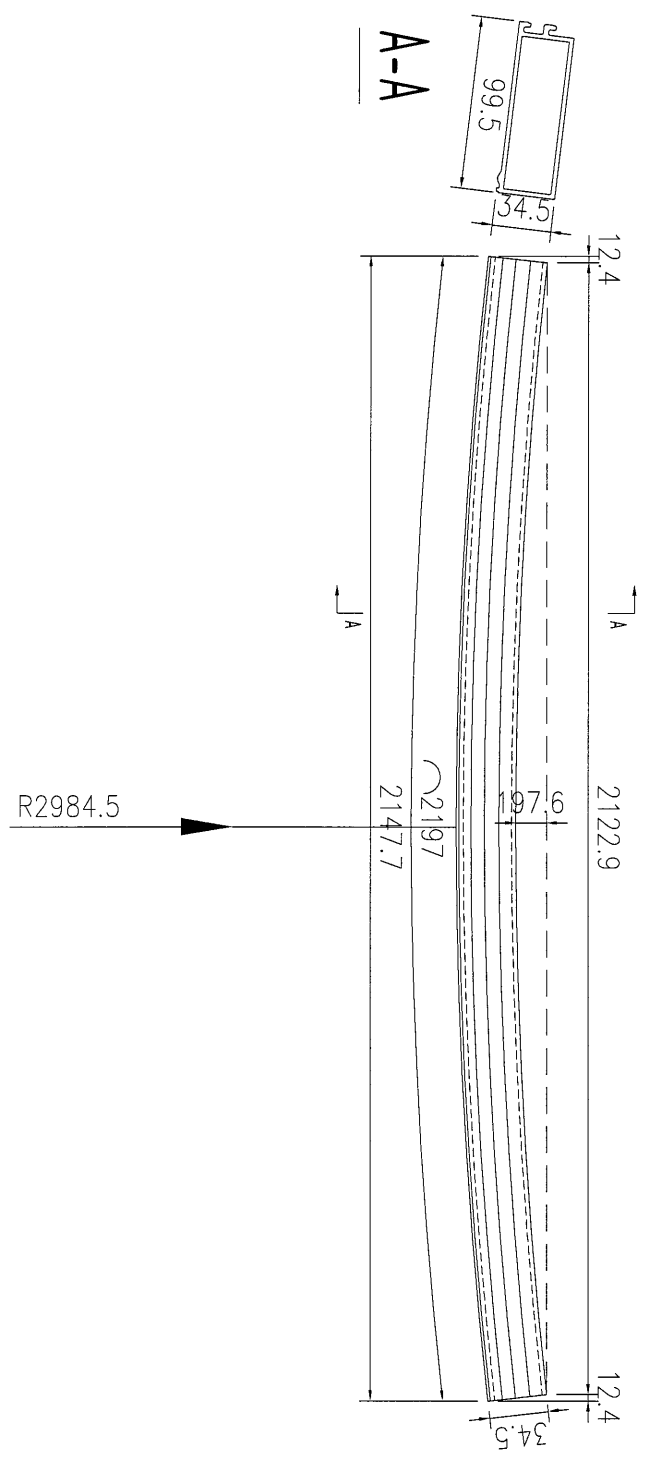


開料長度為841每邊已預長300(841x2=1682+600=2282)

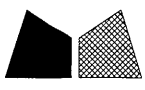
工程號	J-835	地盤	將軍澳	附 件
名稱	鋁飾條1	採用		
材料	X85392	地盤		
顏色	PPD UCT39548XL-3 3Coats Silver	工廠		

 <b>美特鋁質</b> 有限公司 MIDI Aluminium Fabricator Ltd.				類別		物料編號	
				制圖	吳禕瑜	2016.12.07	圖號 J835-WHL13
修改				復核			數量 實用2支, 後備1支, 共3支
日期				批准			位置

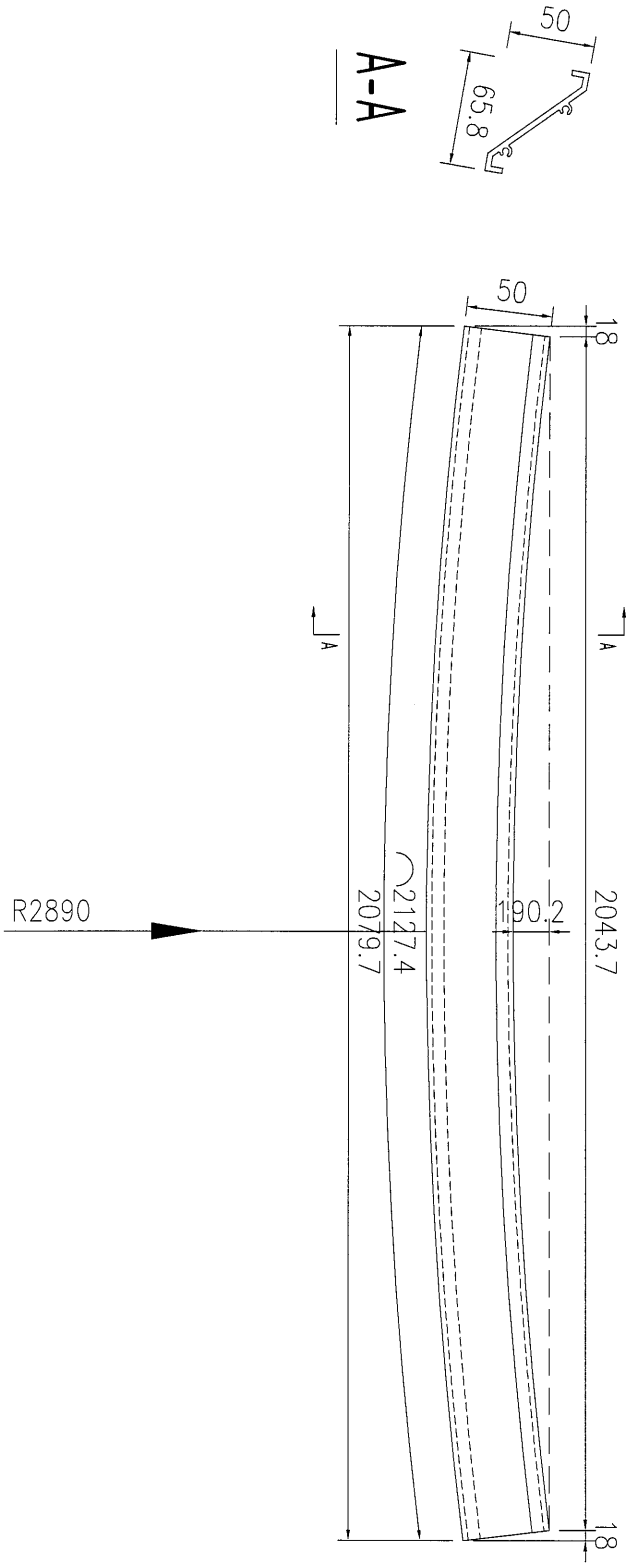
開料長度為798.5每邊已預長300(798.5x2=1597+600=2197)



工程號	J-835	地盤	將軍澳	附 件
名稱	鋁飾通		採用	
材料	X85393		地盤	
顏色	PPD UCT39548XL-3 3Coats Silver		工廠	

 <b>美特鋁質</b> 有限公司 MIDI Aluminium Fabricator Ltd.				類別		物料號	
				制圖	吳禕瑜	2016. 12. 07	圖號 J835-WHL14
修改				復核			數量 實用9支, 後備3支, 共12支
日期				批准			位置

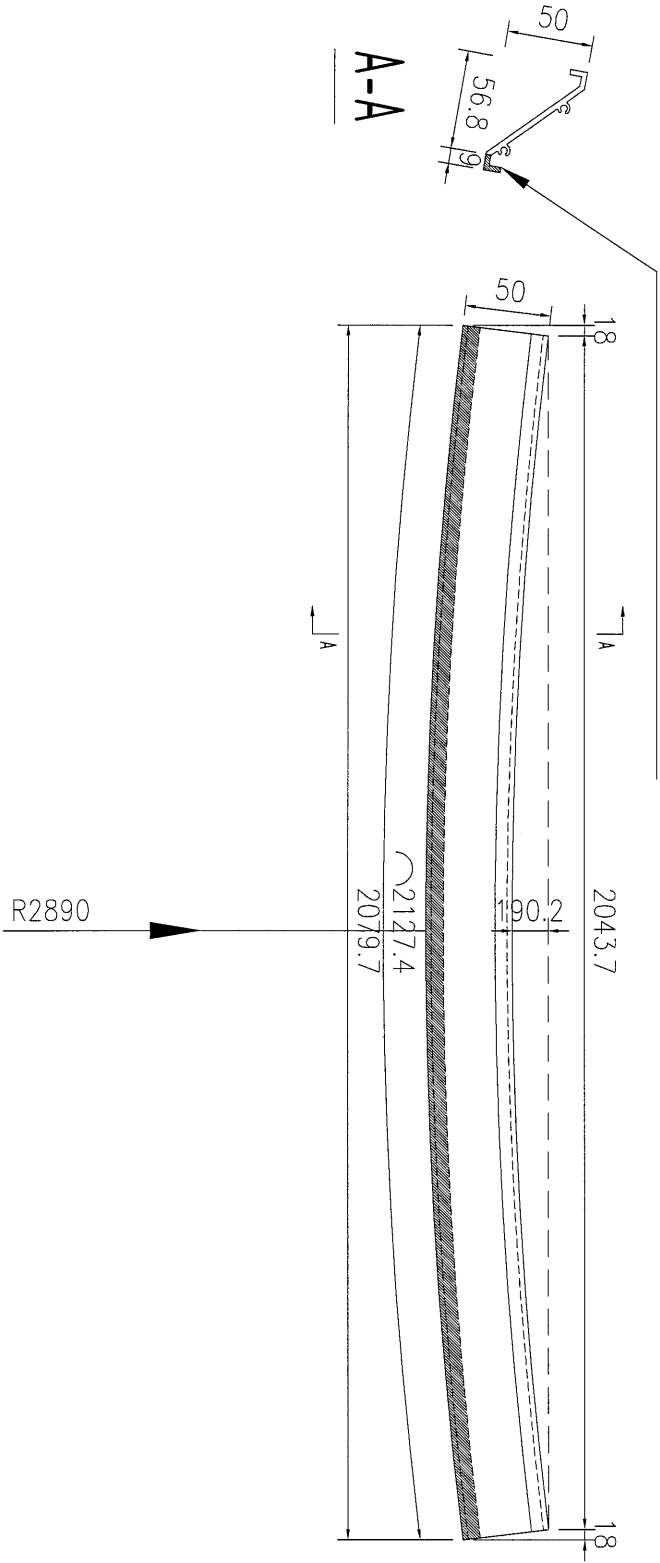
開料長度為763.7每邊已預長300(763.7x2=1527.4+600=2127.4)



工程號	J-835	地盤	將軍澳	附 件
名稱	百葉片		採用	
材料	X843331		地盤	
顏色	PPD UCT515482XL (RY) -3 3Coats Dark Grey		工廠	

類別		物料編號	
制圖	吳禕瑜	2016. 12. 07	圖號 J835-WHL14a
修改		復核	數量 實用1支, 後備1支, 共2支
日期		批准	位置

開料長度為763.7每邊已預長300(763.7x2=1527.4+600=2127.4)



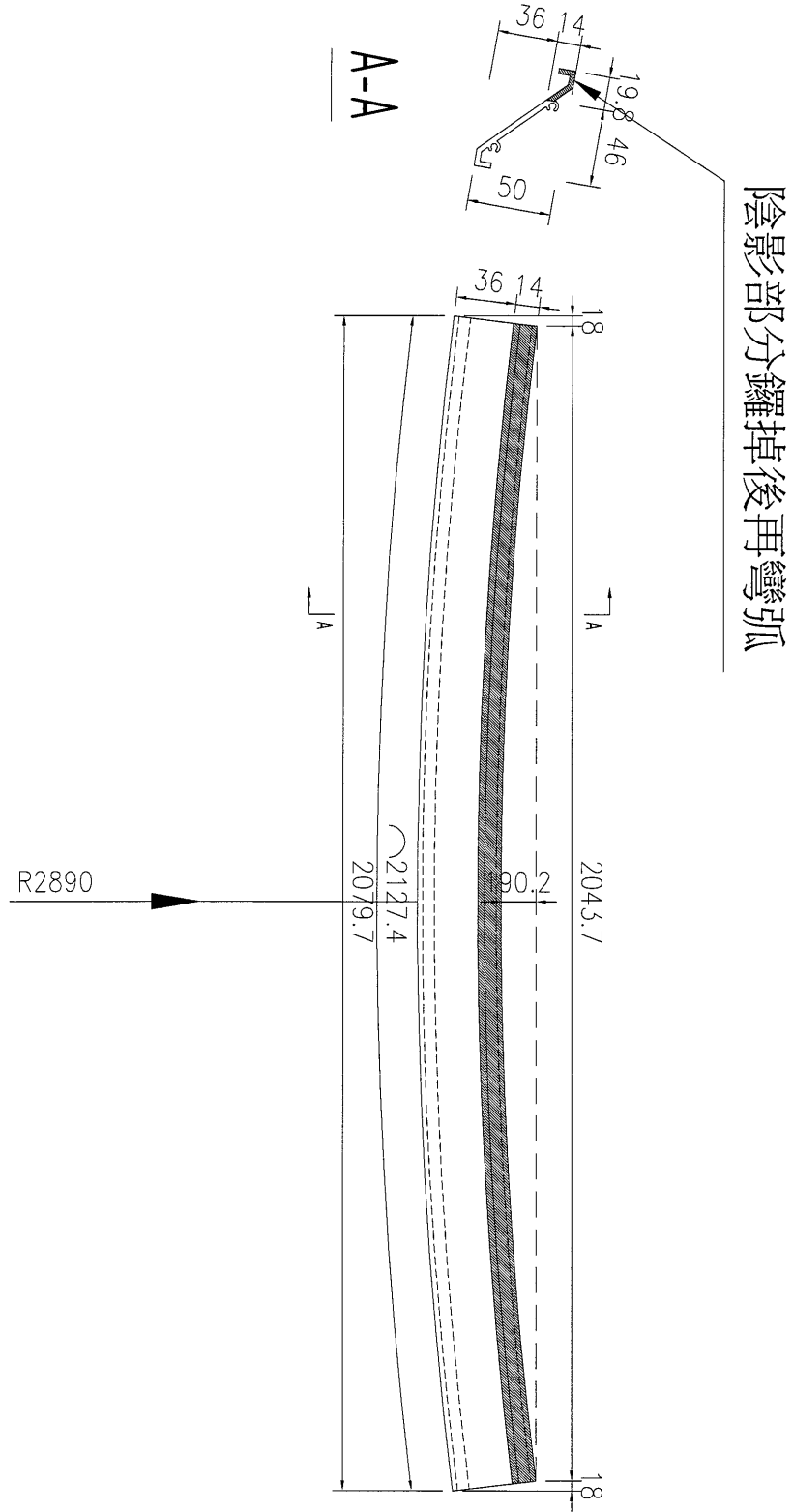
陰影部分鑼掉後再彎弧

工程號	J-835	地盤	將軍澳
名稱	百葉片	採用	
材料	X843331	地盤	
顏色	PPD UCT515482XL (RY) -3 3Coats Dark Grey	工廠	

附件	
----	--

類別		物料斗號	
制圖	吳禕瑜	2016. 12. 07	圖號 J835-WHL14b
修改		復核	數量 實用1支, 後備1支, 共2支
日期		批准	位置

開料長度為763.7每邊已預長300(763.7x2=1527.4+600=2127.4)



陰影部分鑼掉後再彎弧

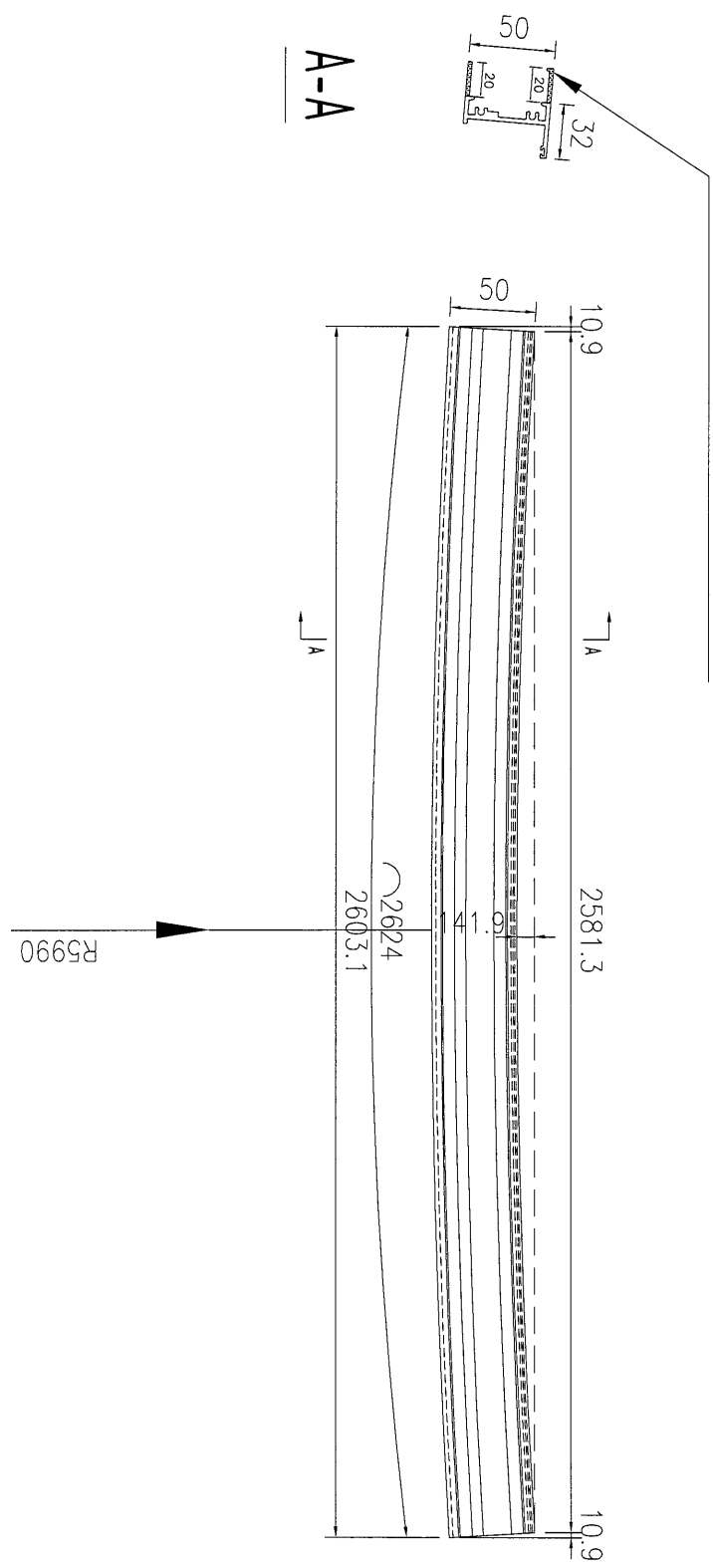
工程號	J-835	地盤	將軍澳	附 件
名稱	百葉片	採用		
材料	X843331	地盤		
顏色	PPD UCT515482XL (RY) -3 3Coats Dark Grey	工廠		

22

類別		物料斗號	
制圖	吳禕瑜	2016. 12. 07	圖號 J835-WHL15
修改		復核	數量 實用2支, 後備1支, 共3支
日期		批准	位置


開料長度為1012每邊已預長300(1012x2=2024+600=2624)

陰影部分鑼掉後再彎弧

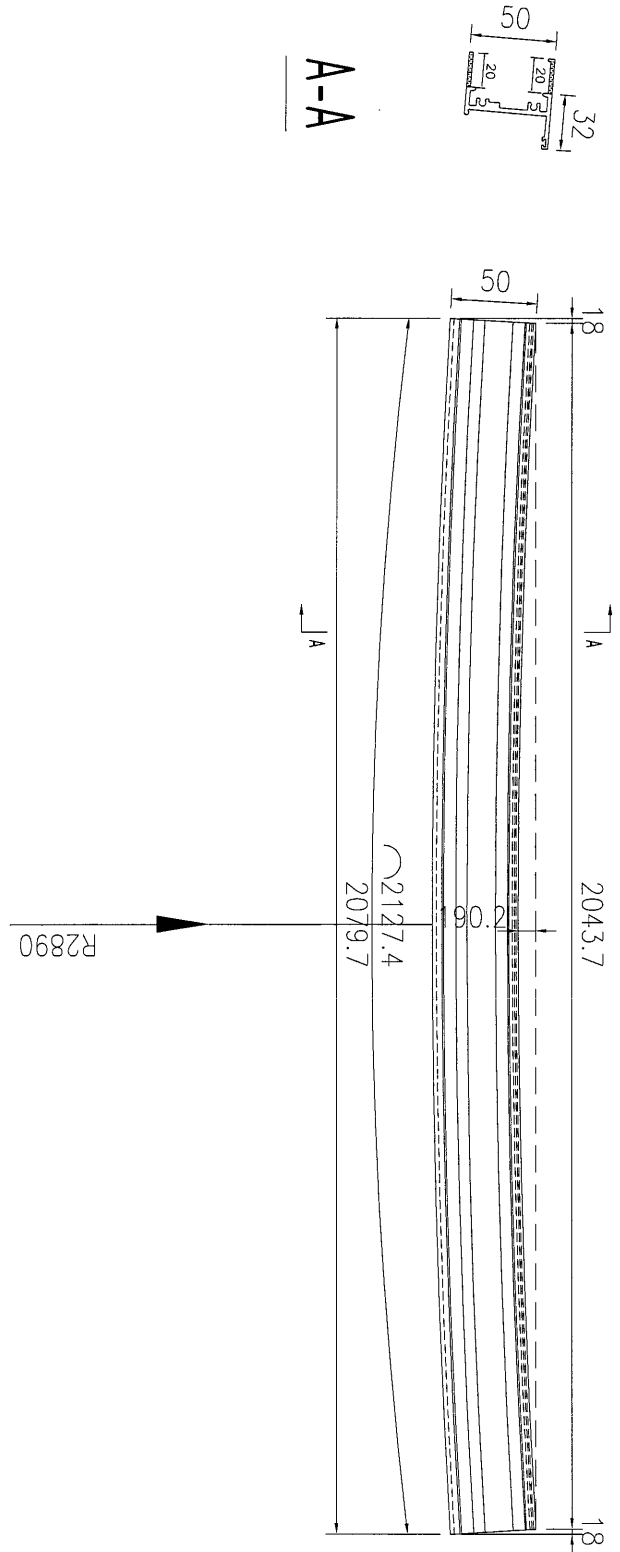


工程號	J-835	地盤	將軍澳	附 件
名稱	生底橫	採用		
材料	X848320	地盤		
顏色	PPD UCT515482XL (RY) -3 3Coats Dark Grey	工廠		

23

 美特鋁質 有限公司 MIDI Aluminium Fabricator Ltd.				類別		物料斗號	
				制圖	吳禕瑜	2016. 12. 07	圖號 J835-WHL16
修改				復核			數量 實用3支, 後備1支, 共4支
日期				批准			位置

開料長度為763.7每邊已預長300(763.7x2=1527.4+600=2127.4)



工程號	J-835	地盤	將軍澳	附 件
名稱	生底橫		採用	
材料	X848320		地盤	
顏色	PPD UCT515482XL (RY) -3 3Coats Dark Grey		工廠	