



工程指示 / 要求簡箋(E.I.)

工程指示編號：EI 6473 修改版次：D
 工程編號：J835 工程名稱：TK066D
 工程項目：鋁飾板 - 確認鋁料 B.M. 供訂購 (拉鑿)
 收件人：生統 / 羅小姐 發件人：Eddie 日期：2017-2-23

要求提供 / 確認 事項：

- | | | |
|--|-------------------------------------|-------------------------------|
| <input type="checkbox"/> 初步鋁料 B.M. | <input type="checkbox"/> 加工拆圖，然後生產 | <input type="checkbox"/> 尺寸表 |
| <input type="checkbox"/> 正式鋁料 B.M. | <input type="checkbox"/> 技術上資料 / 指示 | <input type="checkbox"/> 報價 |
| <input type="checkbox"/> 配件 B.M. | <input type="checkbox"/> 樣辦或貨品說明書 | <input type="checkbox"/> 分判合約 |
| <input checked="" type="checkbox"/> 其他：_____ | | |

內容：請接附頁鋁料拉鑿加工圖如，後於訂貨

請在 _____ 前完成上列要求。

附有關圖紙 / 文件：

1+312

以上項目為：

- 原合約工程包 原合約工程加 / 減賬 新工程報價

原因：-

分發東莞各部門：

- () 生產技術總監 連附件 () 技術部 連附件 () 生產部 連附件 () 機械設計部 連附件
 () 採購部 連附件 () 生產統籌部 連附件
 () 質檢部 連附件 () 會計部 連附件 () 報關組 連附件 () 其他 _____ 連附件


分發香港各部門：

- () 行政部 連附件 () 會計部 連附件 () 統籌部 連附件 () 工程部地盤科文 連附件
 () 採購部 連附件 () QS 部 連附件 () 維修部 連附件 () 其他 _____ 連附件

傳遞編號：

HK 0527/12(FTP)


發件人簽署：

 2017.2.23

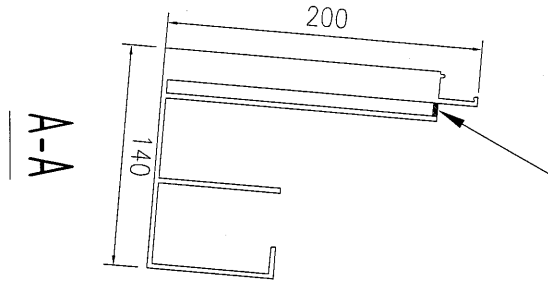
項目經理簽署：

圖則登記表
DRAWING REGISTER

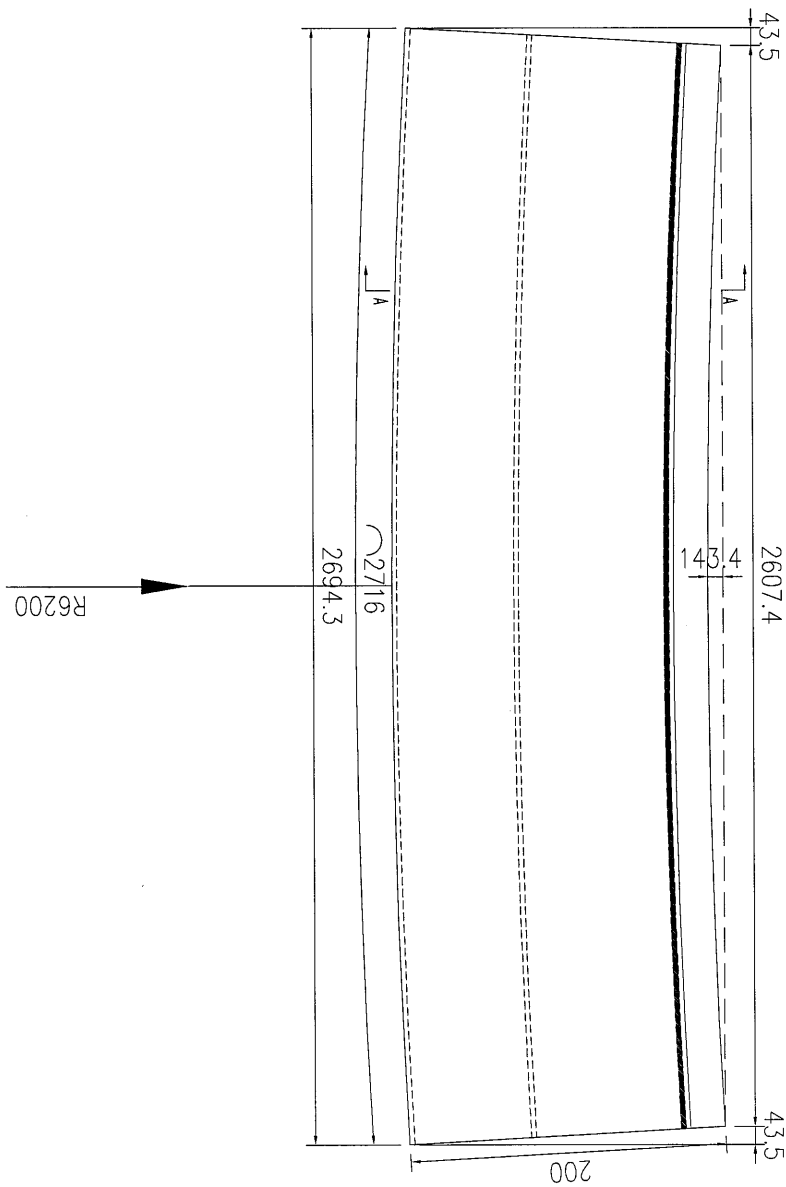
| | | 接收日期 Receiving Date (適用於客戶圖則) | | | | | | | | | |
|---------------------|-----------------------|-------------------------------|----|----|----|----|--|--|--|--|--|
| 工程名稱 Project Title: | 天晉平臺 | 年 | | | | | | | | | |
| | 鋁板項目 | 月 | | | | | | | | | |
| 工程編號 Project No: | J-835 | 日 | | | | | | | | | |
| 分發予 Distributed To | | 發出日期 Issued Date | | | | | | | | | |
| | | 年 | 16 | 16 | 17 | 17 | | | | | |
| | | 月 | 12 | 12 | 01 | 02 | | | | | |
| | | 日 | 08 | 22 | 13 | 22 | | | | | |
| 圖則編號 Drg. No. | 圖則名稱 Drawing Title | 修訂編號 Revision No. | | | | | | | | | |
| J835-WHL1 / | 鋁飾條2 | - | - | - | - | | | | | | |
| J835-WHL2 / | 鋁飾條2 | - | - | - | - | | | | | | |
| J835-WHL3 / | 鋁飾條2 | - | - | - | - | | | | | | |
| J835-WHL4 / | 鋁飾條2 | - | - | - | - | | | | | | |
| J835-WHL5 / | 鋁碼 | - | - | - | - | | | | | | |
| J835-WHL6 / | 鋁碼 | - | - | - | - | | | | | | |
| J835-WHL7 / | 鋁碼 | - | - | - | - | | | | | | |
| J835-WHL8 / | 鋁碼 | - | - | - | - | | | | | | |
| J835-WHL9 | 鋁飾條1 | - | 取消 | | | | | | | | |
| J835-WHL10 / | 鋁飾通 | - | A | - | B | | | | | | |
| J835-WHL11 / | 百葉片 | - | - | - | A | | | | | | |
| J835-WHL11a / | 百葉片 | - | - | - | A | | | | | | |
| J835-WHL11b / | 百葉片 | - | A | - | B | | | | | | |
| J835-WHL12 | 鋁飾條1 | - | 取消 | | | | | | | | |
| J835-WHL13 / | 鋁飾通 | - | A | - | B | | | | | | |
| J835-WHL14 / | 百葉片 | - | - | - | A | | | | | | |
| J835-WHL14a / | 百葉片 | - | - | - | A | | | | | | |
| J835-WHL14b / | 百葉片 | - | A | - | B | | | | | | |
| J835-WHL15 | 生底橫 | - | 取消 | | | | | | | | |
| J835-WHL15a / | 生邊企 | | A | B | C | | | | | | |
| J835-WHL15b / | 生邊企 | | A | B | C | | | | | | |
| J835-WHL16 | 生底橫 | - | 取消 | | | | | | | | |
| J835-WHL16a / | 生邊企 | | A | B | C | | | | | | |
| J835-WHL16b / | 生邊企 | | A | B | C | | | | | | |
| J835-WHL17 | 鋁飾條1 | | 取消 | - | - | | | | | | |
| J835-WHL18 / | 鋁飾通 | | - | - | A | | | | | | |
| J835-WHL19 / | 百葉片 | | - | - | A | | | | | | |
| J835-WHL19a / | 百葉片 | | - | - | A | | | | | | |
| J835-WHL20 / | 生邊企 | | - | A | B | | | | | | |

| | | | | | | | |
|---|--|--|--|----|-----|------------|--------------------|
|  美特鋁質 有限公司 MIDI Aluminium Fabricator Ltd. | | | | 類別 | 物料號 | | |
| | | | | 制圖 | 吳禕瑜 | 2016.12.07 | 圖號 J835-WHL1 |
| 修改 | | | | 復核 | | | 數量 實用1支, 後備2支, 共6支 |
| 日期 | | | | 批准 | | | 位置 |

開料長度為1058 每邊已預長300(1058x2=2116+600=2716)



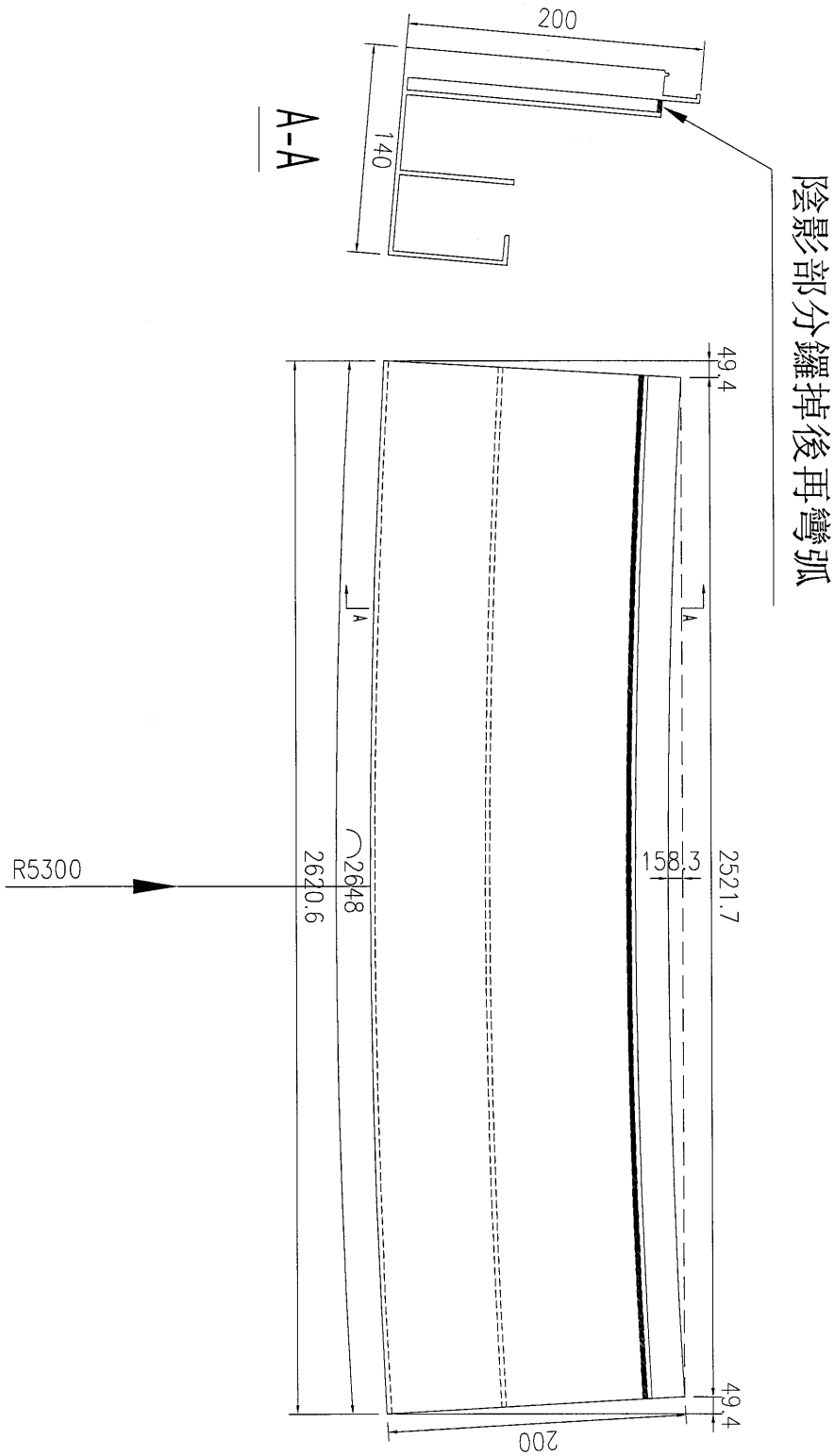
陰影部分鑼掉後再彎弧




| | | | | |
|-----|--------------------------------|----|-----|--------|
| 工程號 | J-835 | 地盤 | 將軍澳 | 附 件 |
| 名稱 | 鋁飾條2 | | 採用 | |
| 材料 | X85394 | | 地盤 | |
| 顏色 | PPD UCT39548XL-3 3Coats Silver | | 工廠 | |

| | | | | | | | |
|---|--|--|--|----|-----|------------|--------------------|
|  美特鋁質 有限公司 MIDI Aluminium Fabricator Ltd. | | | | 類別 | | 物料編號 | |
| | | | | 制圖 | 吳禕瑜 | 2016.12.07 | 圖號 J835-WHL2 |
| 修改 | | | | 復核 | | | 數量 實用1支, 後備2支, 共6支 |
| 日期 | | | | 批准 | | | 位置 |

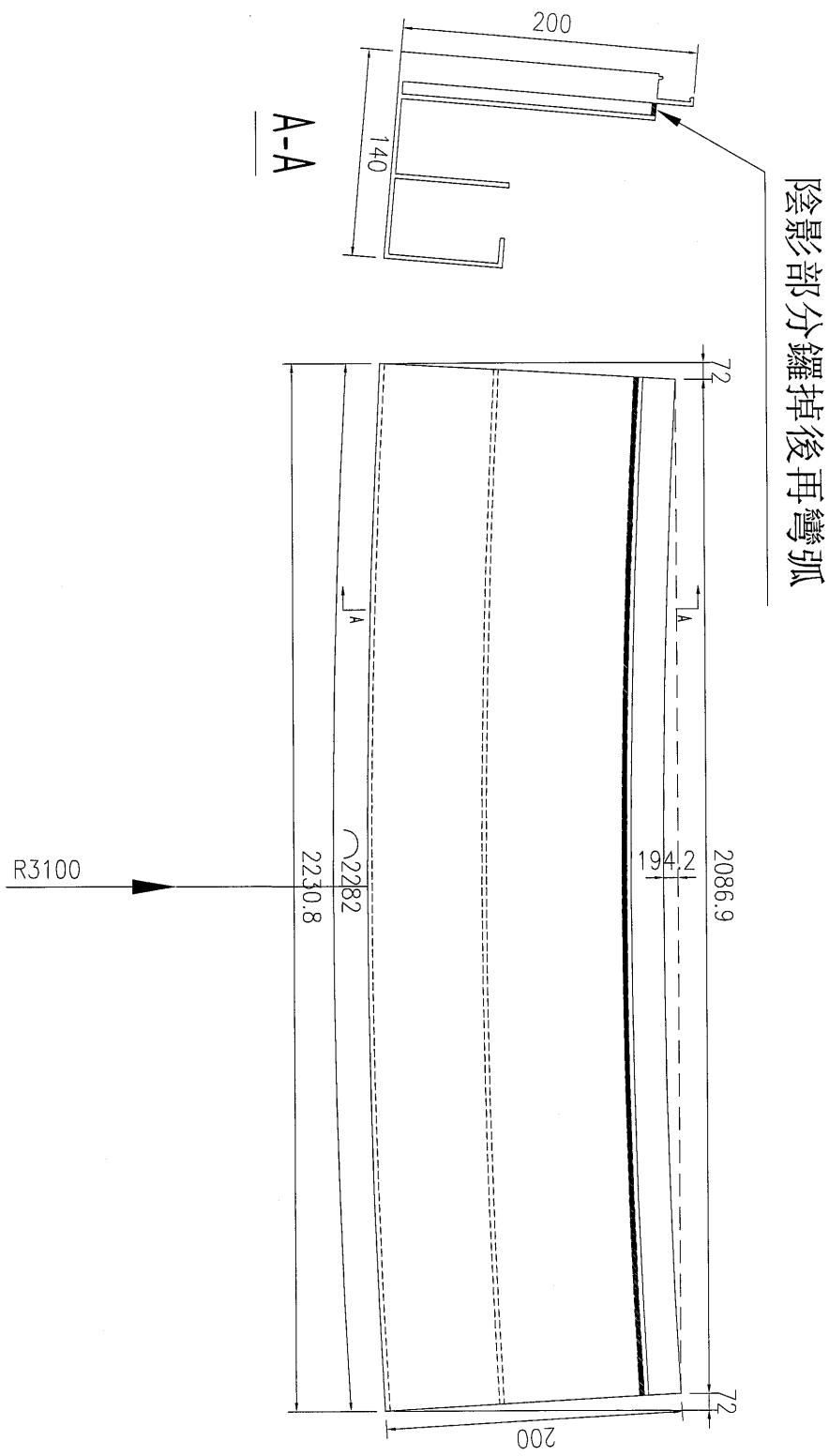
開料長度為1024 每邊已預長300(1024x2=2048+600=2648)




| | | | | |
|-----|--------------------------------|----|-----|--------|
| 工程號 | J-835 | 地盤 | 將軍澳 | 附 件 |
| 名稱 | 鋁飾條2 | | 採用 | |
| 材料 | X85394 | | 地盤 | |
| 顏色 | PPD UCT39548XL-3 3Coats Silver | | 工廠 | |

| | | | | |
|---|----|-----|------------|--------------------|
|  美特鋁質 有限公司 MIDI Aluminium Fabricator Ltd. | 類別 | | 物料號 | |
| | 制圖 | 吳禕瑜 | 2016.12.07 | 圖號 J835-WHL3 |
| 修改 | | | | 數量 實用2支, 後備1支, 共3支 |
| 日期 | | | | 位置 |

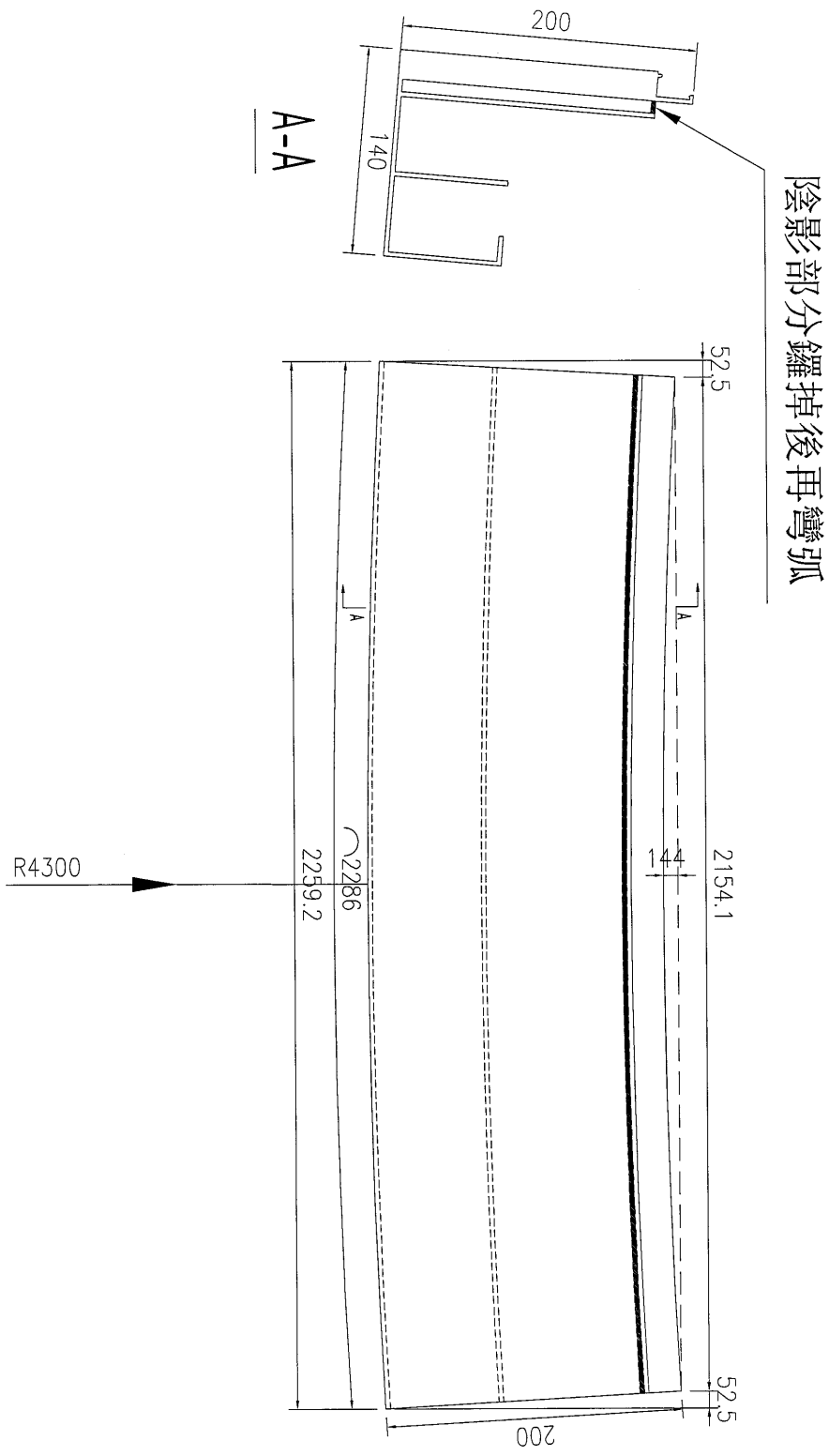
開料長度為841每邊已預長300(841x2=1682+600=2282)



| | | | | |
|-----|--------------------------------|----|-----|--------|
| 工程號 | J-835 | 地盤 | 將軍澳 | 附 件 |
| 名稱 | 鋁飾條2 | | 採用 | |
| 材料 | X85394 | | 地盤 | |
| 顏色 | PPD UCT39548XL-3 3Coats Silver | | 工廠 | |

| | | | | | | | |
|---|--|--|--|----|-----|------------|-----------------|
|  美特鋁質 有限公司 MIDI Aluminium Fabricator Ltd. | | | | 類別 | | 物料號 | |
| 修改 | | | | 制圖 | 吳禕瑜 | 2016.12.07 | 圖號 |
| 日期 | | | | 復核 | | | 數量 |
| | | | | 批准 | | | 位置 |
| | | | | | | | J835-WHL4 |
| | | | | | | | 實用1支, 後備2支, 共6支 |

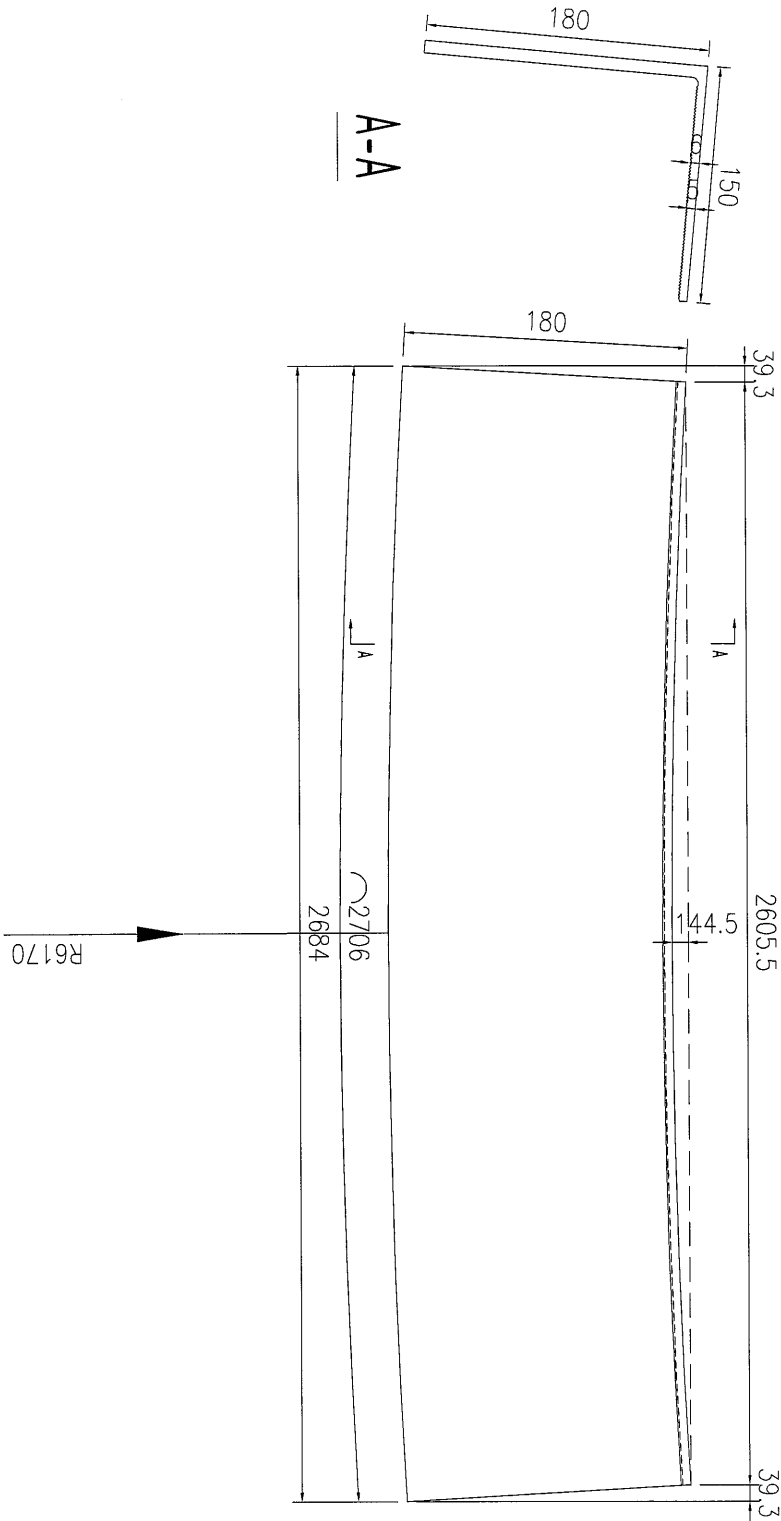
開料長度為843每邊已預長300(843x2=1686+600=2286)




| | | | | |
|-----|--------------------------------|----|-----|--------|
| 工程號 | J-835 | 地盤 | 將軍澳 | 附 件 |
| 名稱 | 鋁飾條2 | | 採用 | |
| 材料 | X85394 | | 地盤 | |
| 顏色 | PPD UCT39548XL-3 3Coats Silver | | 工廠 | |

| | | | | | | | |
|---|--|--|--|----|-----|------------|--------------------|
|  美特鋁質 有限公司 MIDI Aluminium Fabricator Ltd. | | | | 類別 | | 物料號 | |
| | | | | 制圖 | 吳禕瑜 | 2016.12.07 | 圖號 J835-WHL5 |
| 修改 | | | | 復核 | | | 數量 實用1支, 後備2支, 共6支 |
| 日期 | | | | 批准 | | | 位置 |

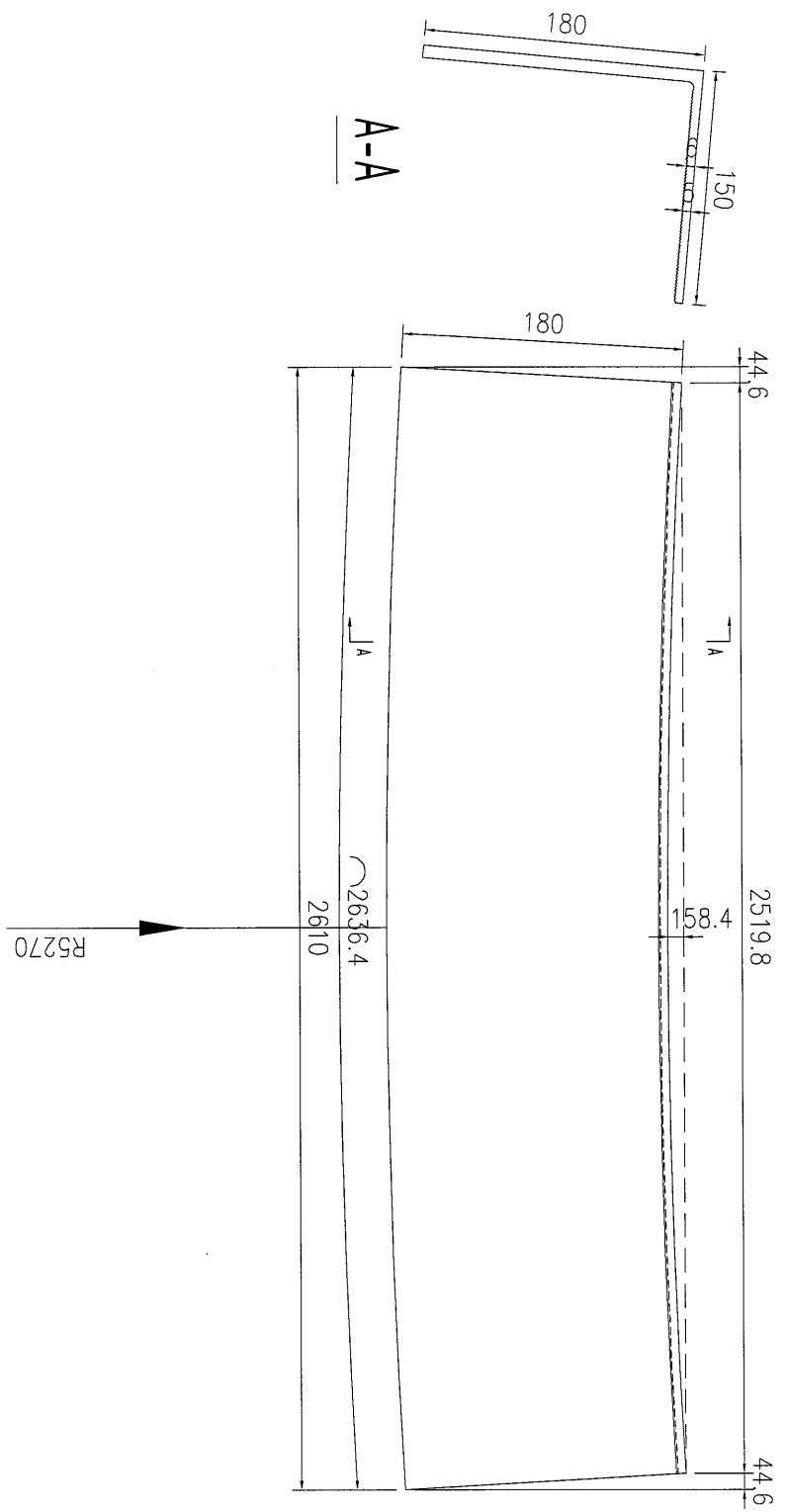
開料長度為1053 每邊已預長300(1053x2=2106+600=2706)




| | | | | |
|-----|--------|----|-----|----|
| 工程號 | J-835 | 地盤 | 將軍澳 | 附件 |
| 名稱 | 鋁碼 | 採用 | | |
| 材料 | X85396 | 地盤 | | |
| 顏色 | MILL | 工廠 | | |

| | | | | | | | | |
|---|--|--|--|----|-----|--------------|----|-----------------|
|  美特鋁質 有限公司 MIDI Aluminium Fabricator Ltd. | | | | 類別 | | 物料號 | | |
| 修改 | | | | 制圖 | 吳禕瑜 | 2016. 12. 07 | 圖號 | J835-WHL6 |
| 日期 | | | | 復核 | | | 數量 | 實用1支, 後備2支, 共6支 |
| | | | | 批准 | | | 位置 | |

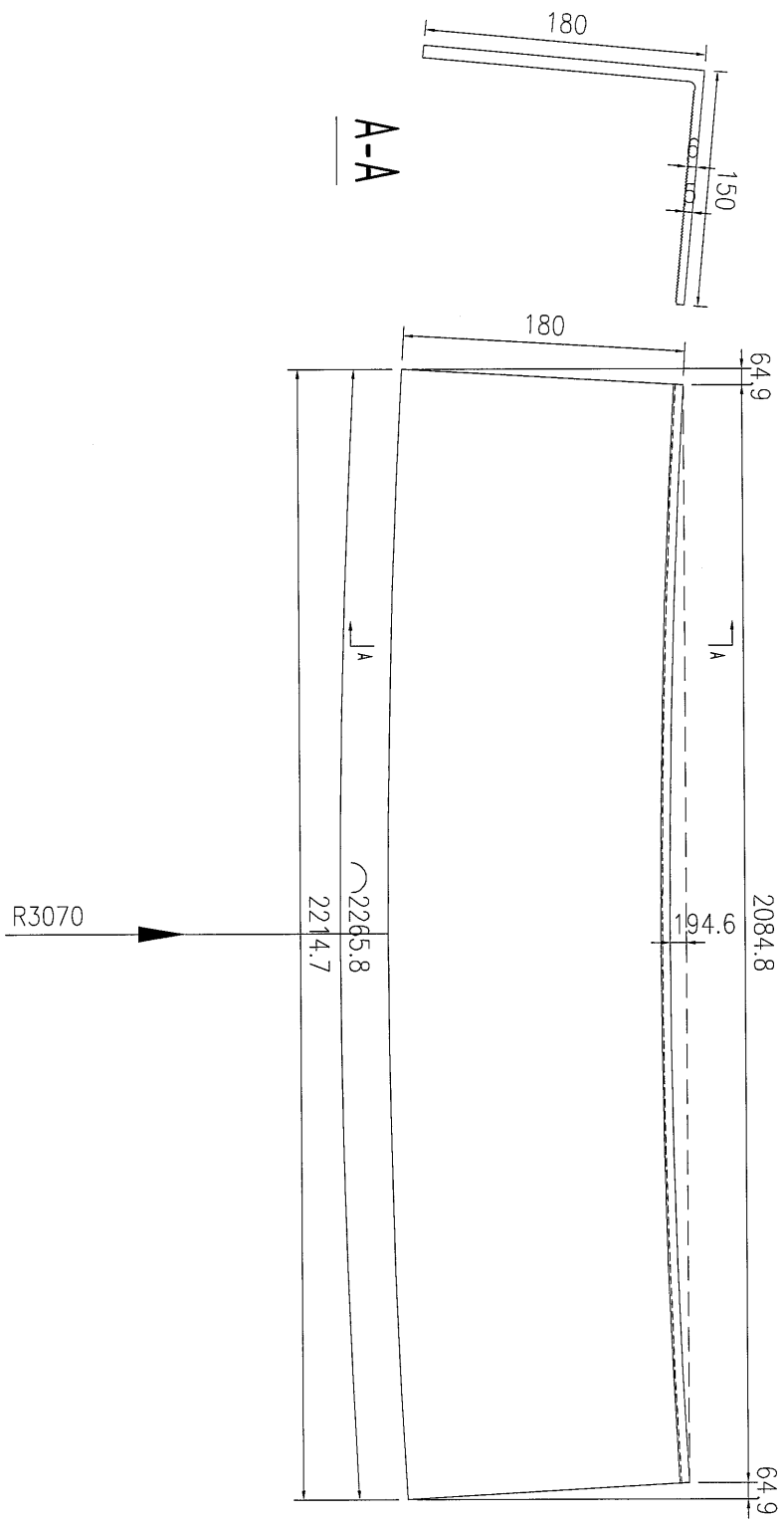
開料長度為1018.2每邊已預長300(1018.2x2=2036.4+600=2636.4)



| | | | | |
|-----|--------|----|-----|--------|
| 工程號 | J-835 | 地盤 | 將軍澳 | 附 件 |
| 名稱 | 鋁碼 | 採用 | | |
| 材料 | X85396 | 地盤 | | |
| 顏色 | MILL | 工廠 | | |

| | | | | | | | | |
|---|--|--|--|----|-----|--------------|-----------|-----------------|
|  美特鋁質 有限公司 MIDI Aluminium Fabricator Ltd. | | | | 類別 | | 物料號 | | |
| 修改 | | | | 制圖 | 吳禕瑜 | 2016. 12. 07 | 圖號 | |
| 日期 | | | | 復核 | | | 數量 | |
| | | | | 批准 | | | 位置 | |
| | | | | | | | J835-WHL7 | 實用2支, 後備1支, 共3支 |

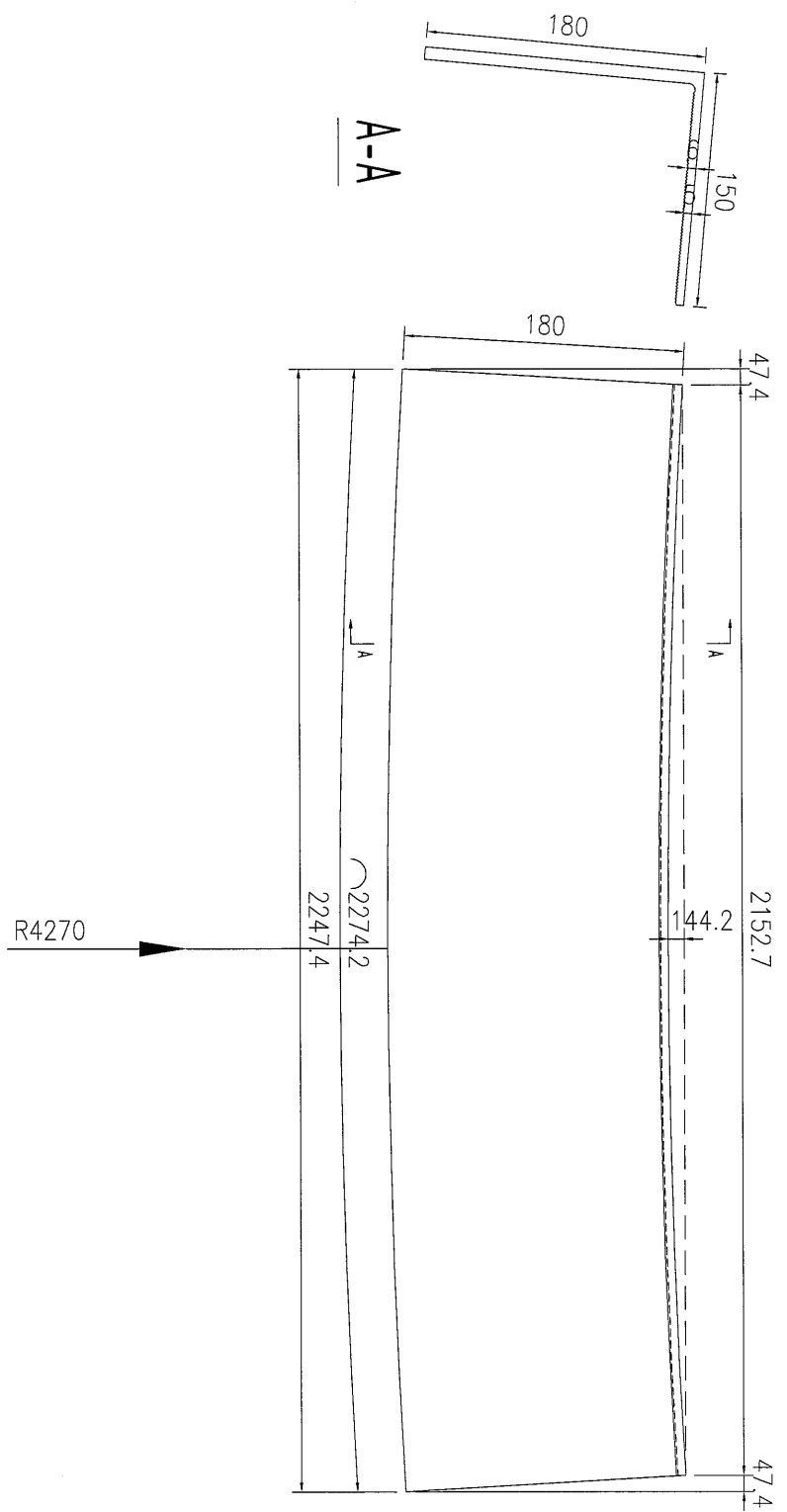
開料長度為832.9每邊已預長300(832.9x2=1665.8+600=2265.8)




| | | | | |
|-----|--------|----|-----|--------|
| 工程號 | J-835 | 地盤 | 將軍澳 | 附 件 |
| 名稱 | 鉛碼 | 採用 | | |
| 材料 | X85396 | 地盤 | | |
| 顏色 | MILL | 工廠 | | |

| | | | | | | | |
|---|--|--|--|----|-----|------------|--------------------|
|  美特鋁質 有限公司 MIDI Aluminium Fabricator Ltd. | | | | 類別 | | 物料編號 | |
| | | | | 制圖 | 吳禕瑜 | 2016.12.07 | 圖號 J835-WHL8 |
| 修改 | | | | 復核 | | | 數量 實用1支, 後備2支, 共6支 |
| 日期 | | | | 批准 | | | 位置 |

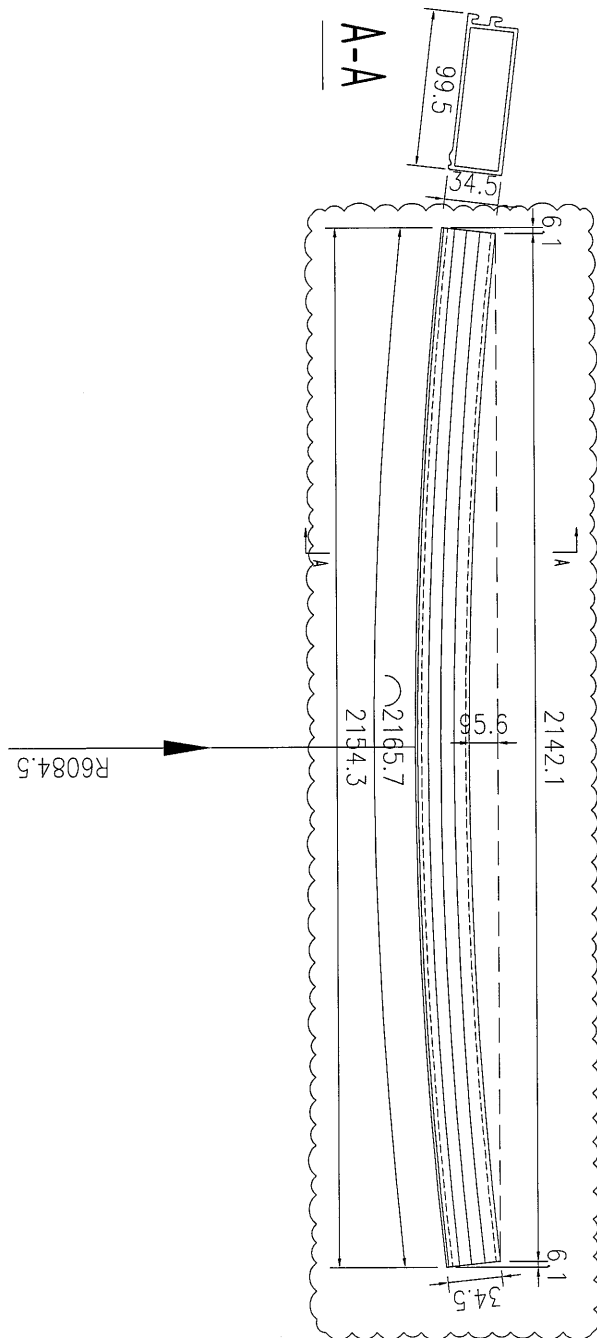
開料長度為837.1每邊已預長300(837.1x2=1674.2+600=2274.2)




| | | | | |
|-----|--------|----|-----|--------|
| 工程號 | J-835 | 地盤 | 將軍澳 | 附 件 |
| 名稱 | 鋁碼 | 採用 | | |
| 材料 | X85396 | 地盤 | | |
| 顏色 | MILL | 工廠 | | |

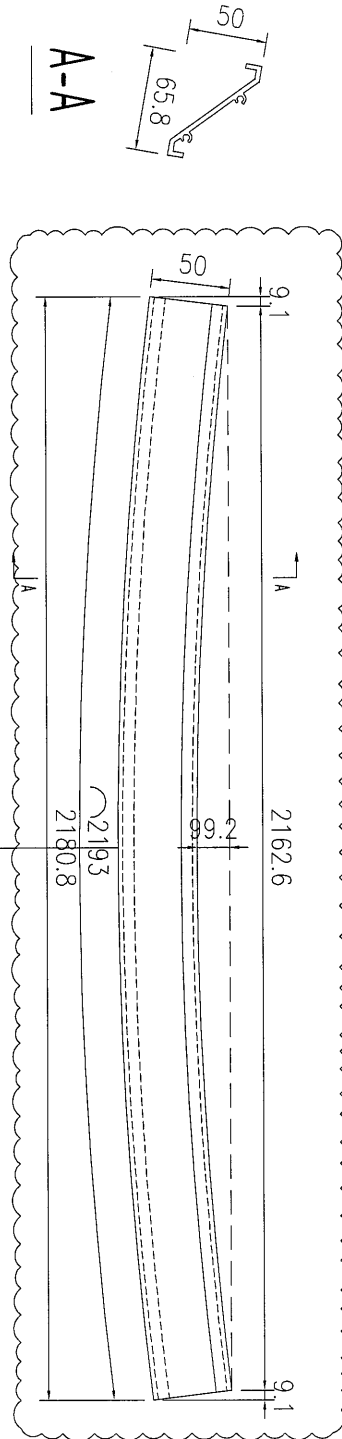
| | | | | | | | |
|---|------------|-----------|----|-----|------------|----|-----------------|
|  美特鋁質 有限公司 MIDI Aluminium Fabricator Ltd. | | | 類別 | 物料號 | | | |
| | | | 制圖 | 吳禕瑜 | 2016.12.07 | 圖號 | J835-WHL10 |
| 修改 | A | B | 復核 | | | 數量 | 實用1支, 後備2支, 共6支 |
| 日期 | 2016.12.22 | 2017.2.22 | 批准 | | | 位置 | |

開料長度為1565.7每邊已預長300(1565.7+600=2165.7)



| | | | | |
|-----|--------------------------------|----|-----|--------|
| 工程號 | J-835 | 地盤 | 將軍澳 | 附 件 |
| 名稱 | 鋁飾通 | | 採用 | |
| 材料 | X85393 | | 地盤 | |
| 顏色 | PPD UCT39548XL-3 3Coats Silver | | 工廠 | |

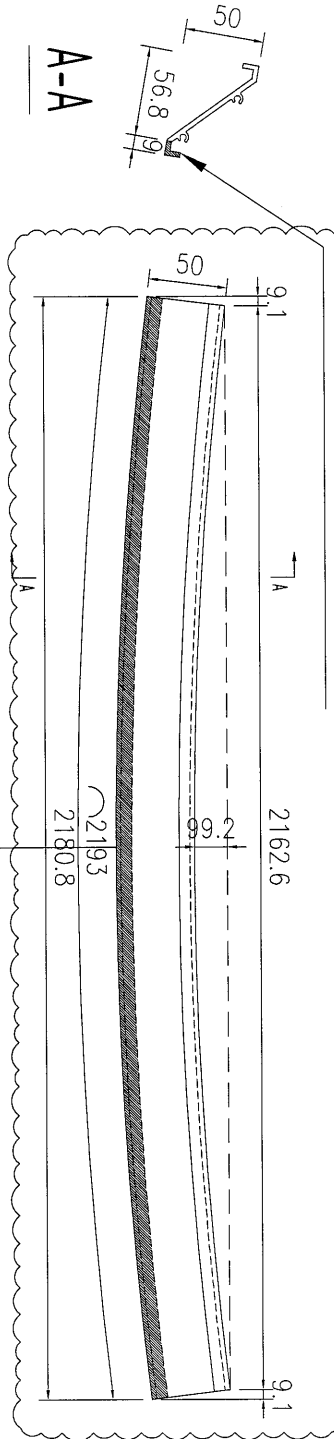
| | | | | | | | | |
|--|-----------|--|--|----|-----|------------|----|-------------------|
|  美特鋁質 有限公司 MIDI Aluminium Fabricator Ltd. | | | | 類別 | | 物料編號 | | |
| 修改 | A | | | 制圖 | 吳禕瑜 | 2016.12.07 | 圖號 | J835-WHL11 |
| 日期 | 2017.2.22 | | | 復核 | | | 數量 | 實用12支, 後備2支, 共14支 |
| | | | | 批准 | | | 位置 | |



開料長度為1593每邊已預長300(1593+600=2193)

| | | | | |
|-----|--|----|-----|--------|
| 工程號 | J-835 | 地盤 | 將軍澳 | 附 件 |
| 名稱 | 百葉片 | | 採用 | |
| 材料 | X843331 | | 地盤 | |
| 顏色 | PPD UCT515482XL (RY) -3 3Coats Dark Grey | | 工廠 | |

| | | | | | | | | |
|--|-------------|--|--|----|-----|--------------|----|-------------------|
|  美特鋁質 有限公司 MIDI Aluminium Fabricator Ltd. | | | | 類別 | | 物料號 | | |
| 修改 | A | | | 制圖 | 吳禕瑜 | 2016. 12. 07 | 圖號 | J835-WHL11a |
| 日期 | 2017. 2. 22 | | | 復核 | | | 數量 | (實用2支, 後備1支, 共3支) |
| | | | | 批准 | | | 位置 | |




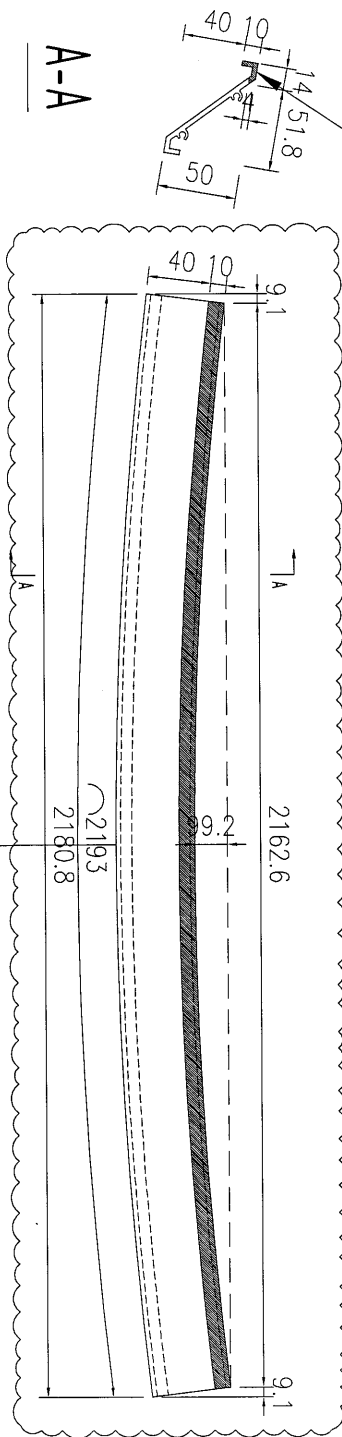
陰影部分鑼掉後再彎弧

開料長度為1593每邊已預長300(1593+600=2193)

RS990

| | | | | |
|-----|--|----|-----|--------|
| 工程號 | J-835 | 地盤 | 將軍澳 | 附 件 |
| 名稱 | 百葉片 | 採用 | | |
| 材料 | X843331 | 地盤 | | |
| 顏色 | PPD UCT515482XL (RY) -3 3Coats Dark Grey | 工廠 | | |

| | | | | | | | |
|---|------------|-----------|----|-----|------------|----|-----------------|
|  美特鋁質 有限公司 MIDI Aluminium Fabricator Ltd. | | | 類別 | | 物料號 | | |
| 修改 | A | B | 制圖 | 吳禕瑜 | 2016.12.07 | 圖號 | J835-WHL11b |
| 日期 | 2016.12.22 | 2017.2.22 | 復核 | | | 數量 | 實用2支, 後備1支, 共3支 |
| | | | 批准 | | | 位置 | |



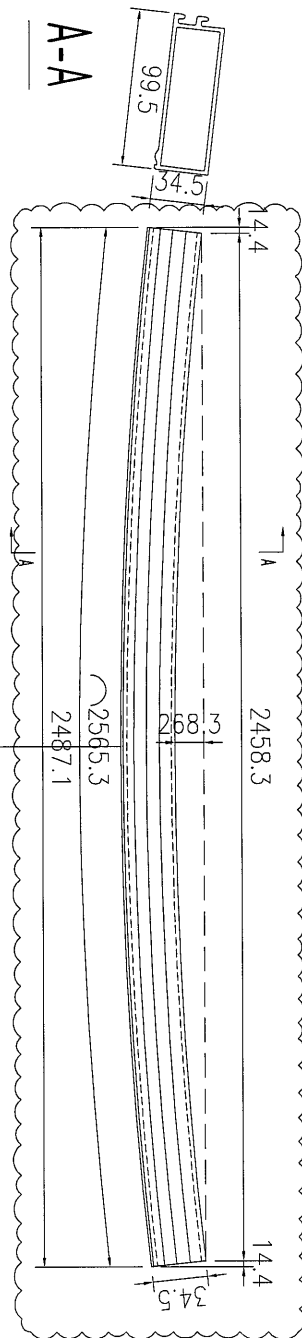
陰影部分鑼掉後再彎弧

開料長度為1593每邊已預長300(1593+600=2193)

RS990


| | | | | |
|-----|--|----|-----|--------|
| 工程號 | J-835 | 地盤 | 將軍澳 | 附 件 |
| 名稱 | 百葉片 | | 採用 | |
| 材料 | X843331 | | 地盤 | |
| 顏色 | PPD UCT515482XL (RY) -3 3Coats Dark Grey | | 工廠 | |

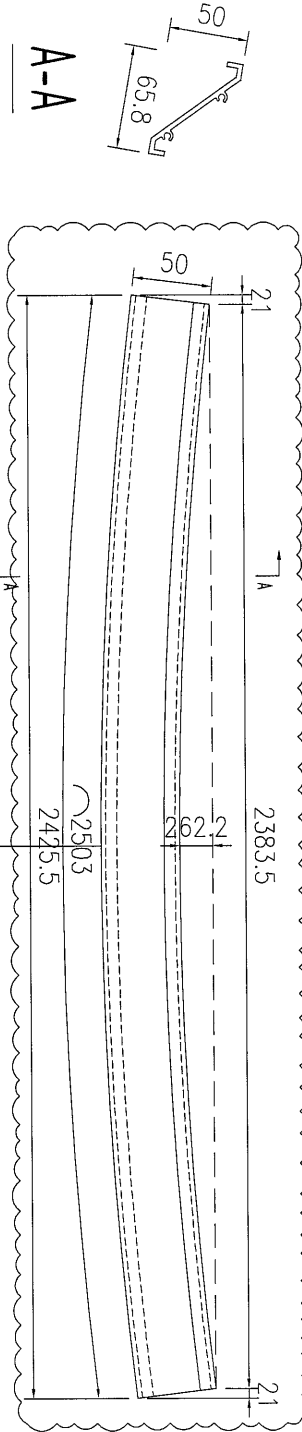
| | | | | | | | | |
|---|--------------|-------------|--|----|-----|--------------|----|-----------------|
|  美特鋁質 有限公司 MIDI Aluminium Fabricator Ltd. | | | | 類別 | | 物料編號 | | |
| | | | | 制圖 | 吳禕瑜 | 2016. 12. 07 | 圖號 | J835-WHL13 |
| 修改 | A | B | | 復核 | | | 數量 | 實用2支, 後備1支, 共3支 |
| 日期 | 2016. 12. 22 | 2017. 2. 22 | | 批准 | | | 位置 | |



開料長度為1965.3每邊已預長300(1965.3+600=2565.3)

| | | | | |
|-----|--------------------------------|----|-----|--------|
| 工程號 | J-835 | 地盤 | 將軍澳 | 附 件 |
| 名稱 | 鋁飾通 | | 採用 | |
| 材料 | X85393 | | 地盤 | |
| 顏色 | PPD UCT39548XL-3 3Coats Silver | | 工廠 | |

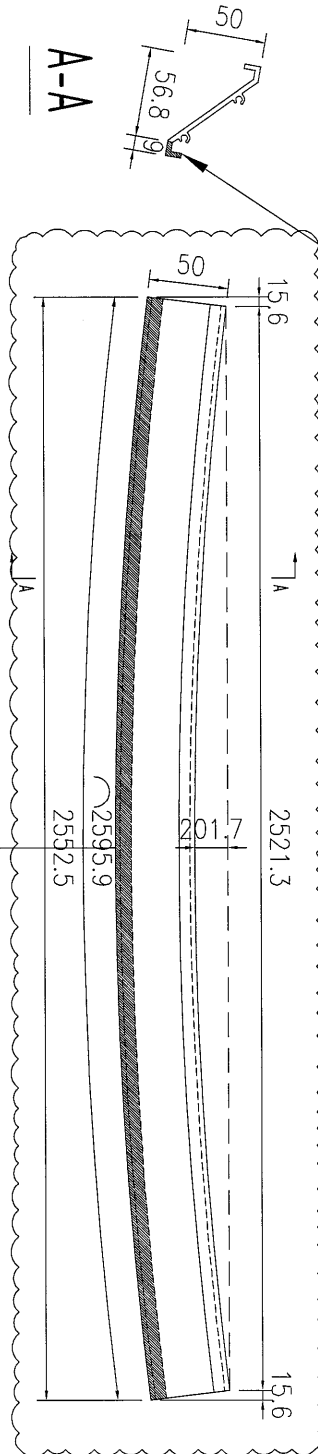
| | | | | | | | | |
|---|-----------|--|--|----|-----|------------|----|-----------------|
|  美特鋁質 有限公司 MIDI Aluminium Fabricator Ltd. | | | | 類別 | | 物料號 | | |
| 修改 | A | | | 制圖 | 吳禕瑜 | 2016.12.07 | 圖號 | J835-WHL14 |
| 日期 | 2017.2.22 | | | 復核 | | | 數量 | 實用6支, 後備2支, 共8支 |
| | | | | 批准 | | | 位置 | |



開料長度為1903每邊已預長300(1903+600=2503)

| | | | | |
|-----|--|----|-----|--------|
| 工程號 | J-835 | 地盤 | 將軍澳 | 附 件 |
| 名稱 | 百葉片 | | 採用 | |
| 材料 | X843331 | | 地盤 | |
| 顏色 | PPD UCT515482XL (RY) -3 3Coats Dark Grey | | 工廠 | |

| | | | | | | | | |
|--|-------------|--|--|----|-----|--------------|----|-----------------|
|  美特鋁質 有限公司 MIDI Aluminium Fabricator Ltd. | | | | 類別 | | 物料號 | | |
| 修改 | A | | | 制圖 | 吳禕瑜 | 2016. 12. 07 | 圖號 | J835-WHL14a |
| 日期 | 2017. 2. 22 | | | 復核 | | | 數量 | 實用1支, 後備1支, 共2支 |
| | | | | 批准 | | | 位置 | |



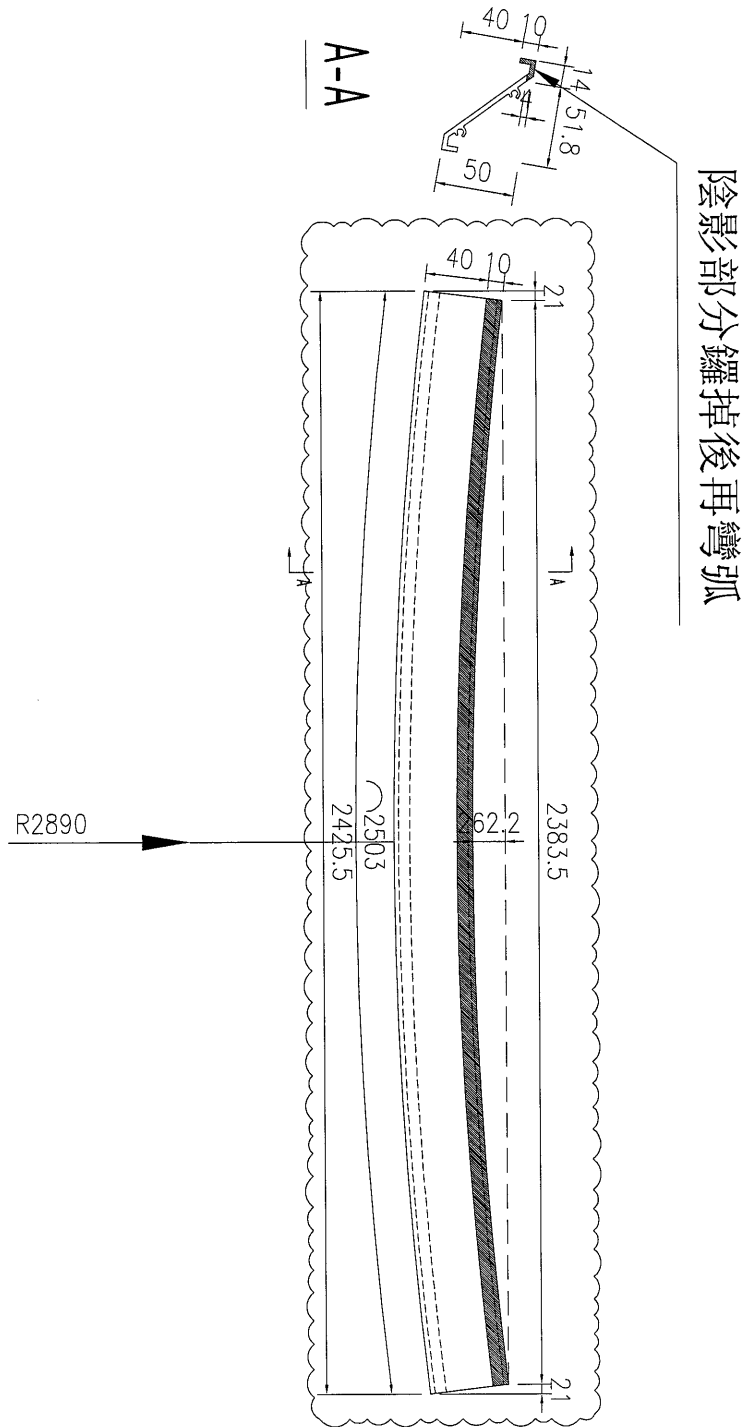
陰影部分鑼掉後再彎弧

開料長度為2095.9每邊已預長250(2095.9+500=2595.9)


| | | | | |
|-----|--|----|-----|--------|
| 工程號 | J-835 | 地盤 | 將軍澳 | 附 件 |
| 名稱 | 百葉片 | | 採用 | |
| 材料 | X843331 | | 地盤 | |
| 顏色 | PPD UCT515482XL (RY) -3 3Coats Dark Grey | | 工廠 | |

| | | | | | | | |
|--|------------|-----------|----|-----|------------|----|-----------------|
|  美特鋁質 有限公司 MIDI Aluminium Fabricator Ltd. | | | 類別 | | 物料號 | | |
| 修改 | A | B | 制圖 | 吳禕瑜 | 2016.12.07 | 圖號 | J835-WHL14b |
| 日期 | 2016.12.22 | 2017.2.22 | 復核 | | | 數量 | 實用1支, 後備1支, 共2支 |
| | | | 批准 | | | 位置 | |

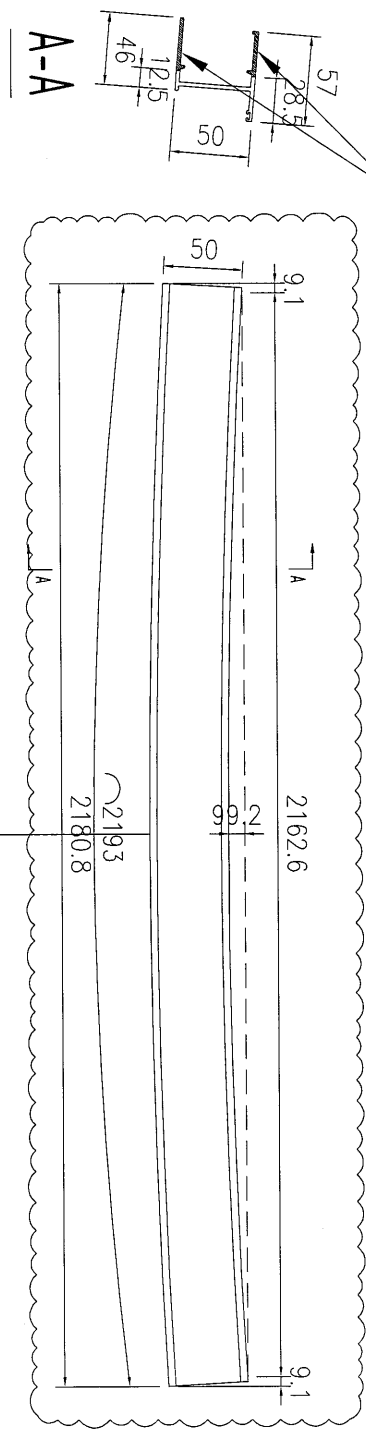
開料長度為1903每邊已預長300(1903+600=2503)



| | | | | |
|-----|--|----|-----|--------|
| 工程號 | J-835 | 地盤 | 將軍澳 | 附 件 |
| 名稱 | 百葉片 | | 採用 | |
| 材料 | X843331 | | 地盤 | |
| 顏色 | PPD UCT515482XL (RY) -3 3Coats Dark Grey | | 工廠 | |

| | | | | | | | |
|---|--------------|--------------|-------------|----|-----|--------------|----------------------|
|  美特鋁質 有限公司 MIDI Aluminium Fabricator Ltd. | | | | 類別 | | 物料料號 | |
| | | | | 制圖 | 吳禕瑜 | 2016. 12. 22 | 圖號 J835-WHL15b |
| 修改 | A | B | C | 復核 | | | 數量 (實用2支, 後備1支, 共3支) |
| 日期 | 2016. 12. 22 | 2017. 01. 13 | 2017. 2. 22 | 批准 | | | 位置 |

開料長度為1593每邊已預長300(1593+600=2193)



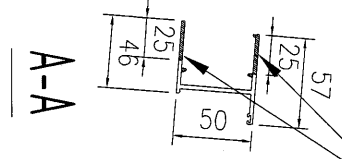
陰影部分鑼掉後再彎弧

R5990

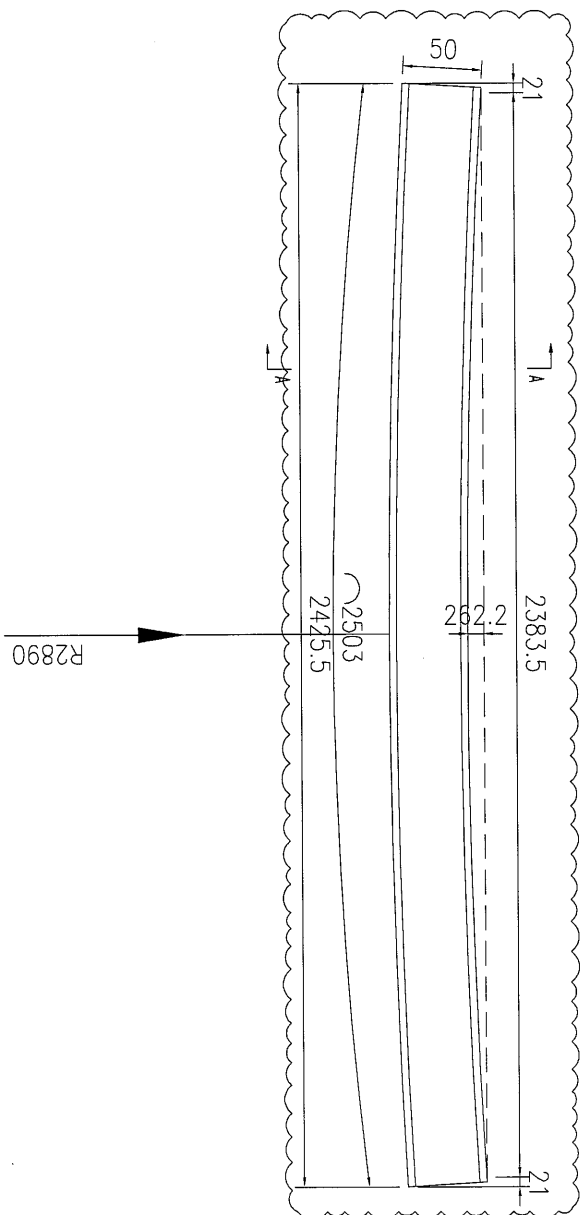
| | | | | |
|-----|--|----|-----|--------|
| 工程號 | J-835 | 地盤 | 將軍澳 | 附 件 |
| 名稱 | 生邊企 | | 採用 | |
| 材料 | X846650 | | 地盤 | |
| 顏色 | PPD UCT515482XL (RV) -3 3Coats Dark Grey | | 工廠 | |

| | | | | | | | |
|---|------------|------------|-----------|----|-----|------------|----------------------|
|  美特鋁質 有限公司 MIDI Aluminium Fabricator Ltd. | | | | 類別 | | 物料號 | |
| | | | | 制圖 | 吳禕瑜 | 2016.12.22 | 圖號 J835-WHL16a |
| 修改 | A | B | C | 復核 | | | 數量 (實用1支, 後備1支, 共2支) |
| 日期 | 2016.12.22 | 2017.01.13 | 2017.2.22 | 批准 | | | 位置 |


開料長度為1903每邊已預長300(1903+600=2503)



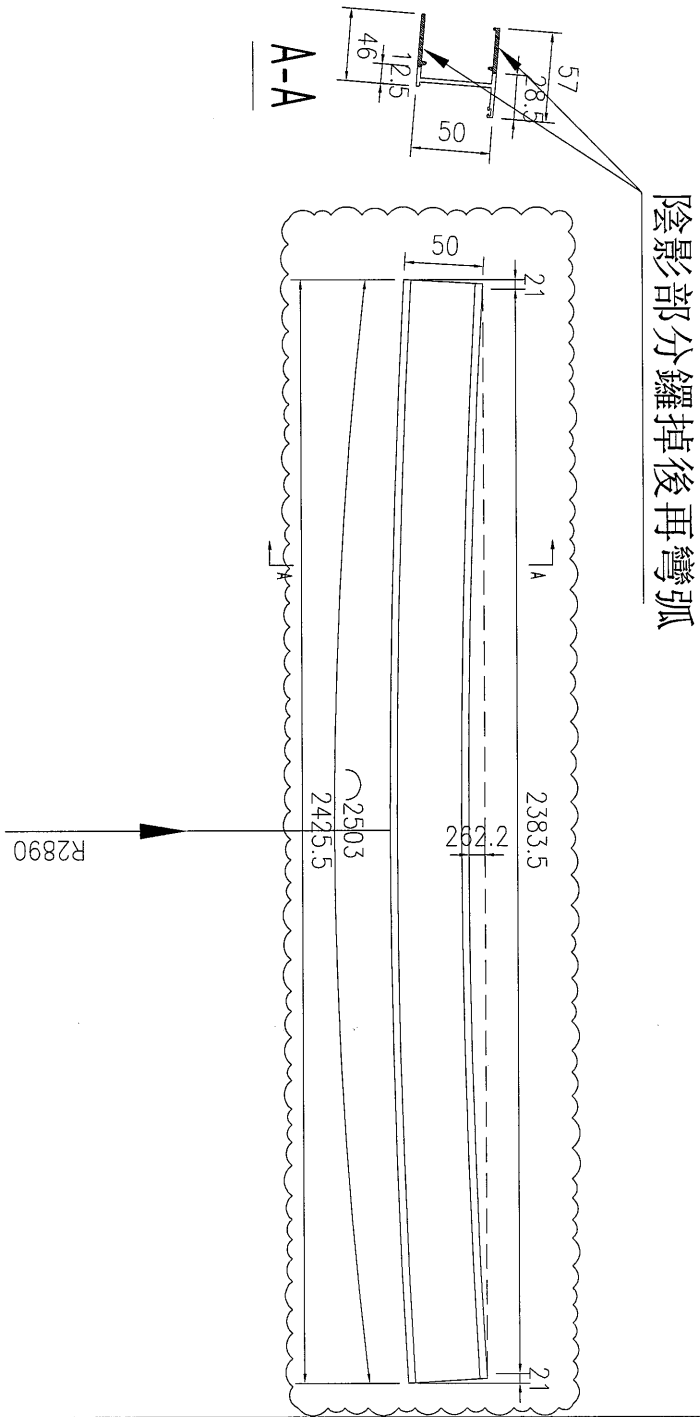
陰影部分鑼掉後再彎弧



| | | | | |
|-----|--|----|-----|--------|
| 工程號 | J-835 | 地盤 | 將軍澳 | 附 件 |
| 名稱 | 生邊企 | | 採用 | |
| 材料 | X846650 | | 地盤 | |
| 顏色 | PPD UCT515482XL (RY) -3 3Coats Dark Grey | | 工廠 | |

| | | | | | | | |
|--|------------|------------|-----------|----|-----|------------|----------------------|
|  美特鋁質 有限公司 MIDI Aluminium Fabricator Ltd. | | | | 類別 | | 物料號 | |
| 修改 | A | B | C | 制圖 | 吳禕瑜 | 2016.12.22 | 圖號 J835-WHL16b |
| 日期 | 2016.12.22 | 2017.01.13 | 2017.2.22 | 復核 | | | 數量 (實用1支, 後備1支, 共2支) |
| | | | | 批准 | | | 位置 |

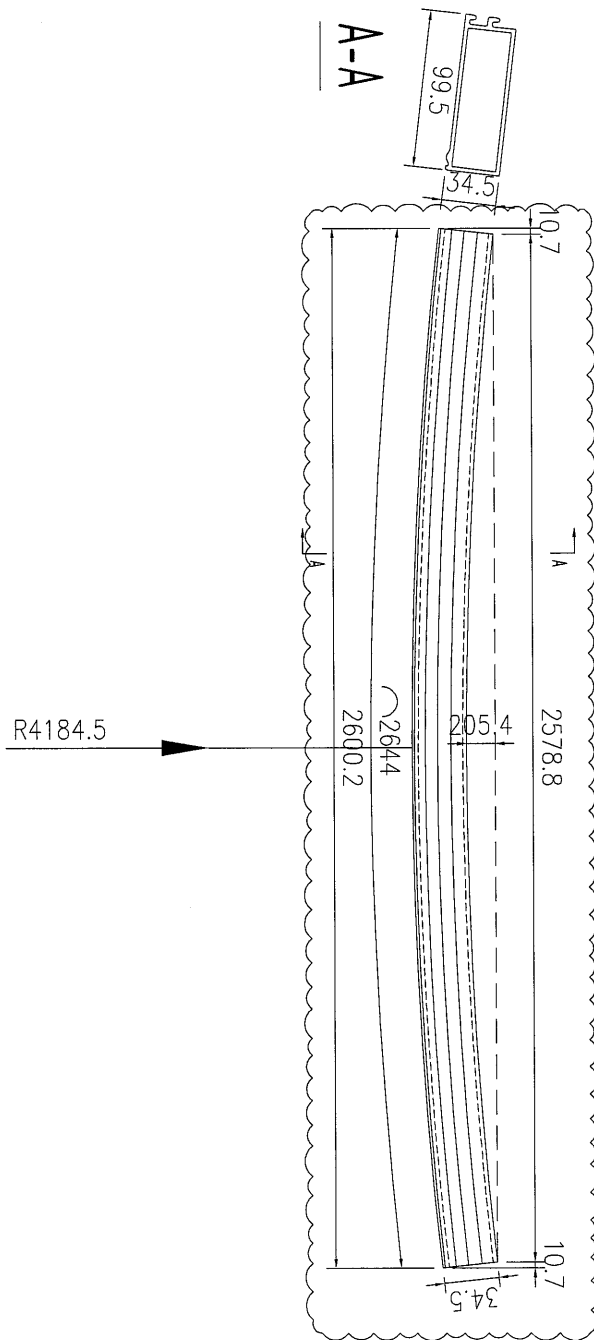
開料長度為1903每邊已預長300(1903+600=2503)



| | | | | |
|-----|--|----|-----|--------|
| 工程號 | J-835 | 地盤 | 將軍澳 | 附 件 |
| 名稱 | 生邊企 | | 採用 | |
| 材料 | X846650 | | 地盤 | |
| 顏色 | PPD UCT515482XL (RY) -3 3Coats Dark Grey | | 工廠 | |

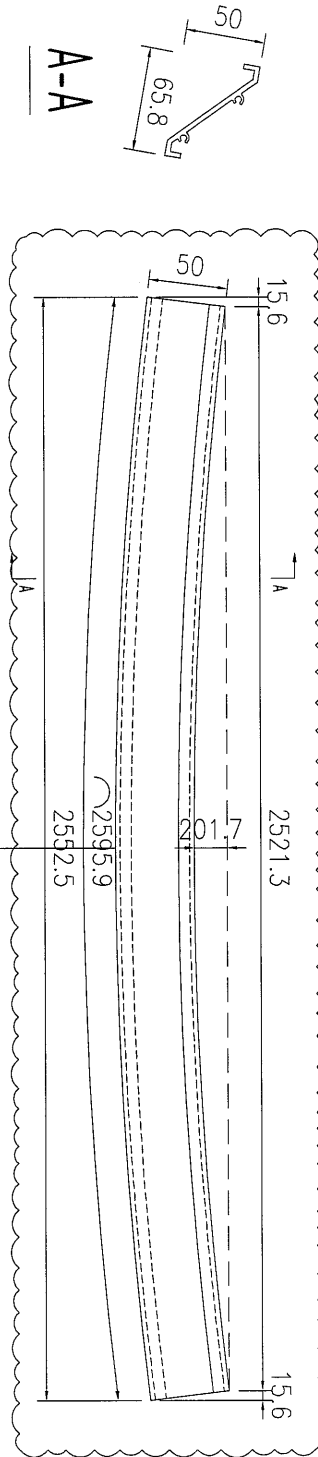
| | | | | | | | | |
|---|-------------|--|--|----|-----|--------------|----|-----------------|
|  美特鋁質 有限公司 MIDI Aluminium Fabricator Ltd. | | | | 類別 | | 物料斗號 | | |
| 修改 | A | | | 制圖 | 吳禕瑜 | 2016. 12. 22 | 圖號 | J835-WHL18 |
| 日期 | 2017. 2. 22 | | | 復核 | | | 數量 | 實用2支, 後備1支, 共3支 |
| | | | | 批准 | | | 位置 | |

開料長度為2144每邊已預長250(2144+500=2644)



| | | | | |
|-----|--------------------------------|----|-----|----|
| 工程號 | J-835 | 地盤 | 將軍澳 | 附件 |
| 名稱 | 鋁飾通 | | 採用 | |
| 材料 | X85393 | | 地盤 | |
| 顏色 | PPD UCT39548XL-3 3Coats Silver | | 工廠 | |

| | | | | | | | | |
|--|-------------|--|--|----|-----|--------------|----|-----------------|
|  美特鋁質 有限公司 MIDI Aluminium Fabricator Ltd. | | | | 類別 | | 物料編號 | | |
| 修改 | A | | | 制圖 | 吳禕瑜 | 2016. 12. 22 | 圖號 | J835-WHL19 |
| 日期 | 2017. 2. 22 | | | 復核 | | | 數量 | 實用6支, 後備2支, 共8支 |
| | | | | 批准 | | | 位置 | |

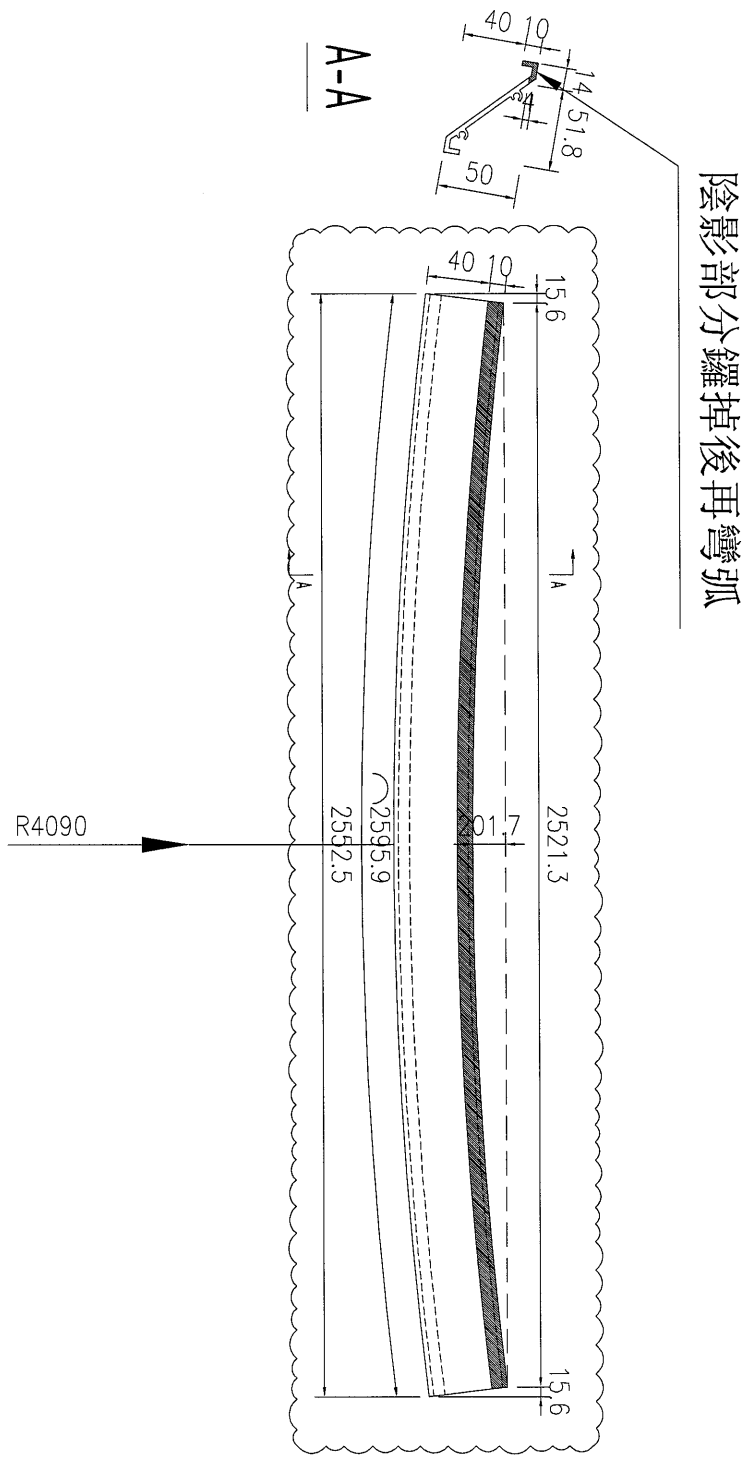


開料長度為2095.9每邊已預長250(2095.9+500=2595.9)


| | | | | |
|-----|--|----|-----|--------|
| 工程號 | J-835 | 地盤 | 將軍澳 | 附 件 |
| 名稱 | 百葉片 | | 採用 | |
| 材料 | X843331 | | 地盤 | |
| 顏色 | PPD UCT515482XL (RY) -3 3Coats Dark Grey | | 工廠 | |

| | | | | | | | | |
|---|-------------|--|--|----|-----|--------------|----|-----------------|
|  美特鋁質 有限公司 MIDI Aluminium Fabricator Ltd. | | | | 類別 | | 物料斗號 | | |
| 修改 | A | | | 制圖 | 吳禕瑜 | 2016. 12. 22 | 圖號 | J835-WHL19a |
| 日期 | 2017. 2. 22 | | | 復核 | | | 數量 | 實用1支, 後備1支, 共2支 |
| | | | | 批准 | | | 位置 | |

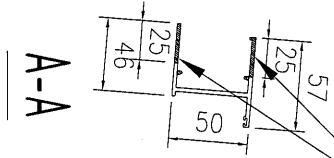
開料長度為2095.9每邊已預長250(2095.9+500=2595.9)



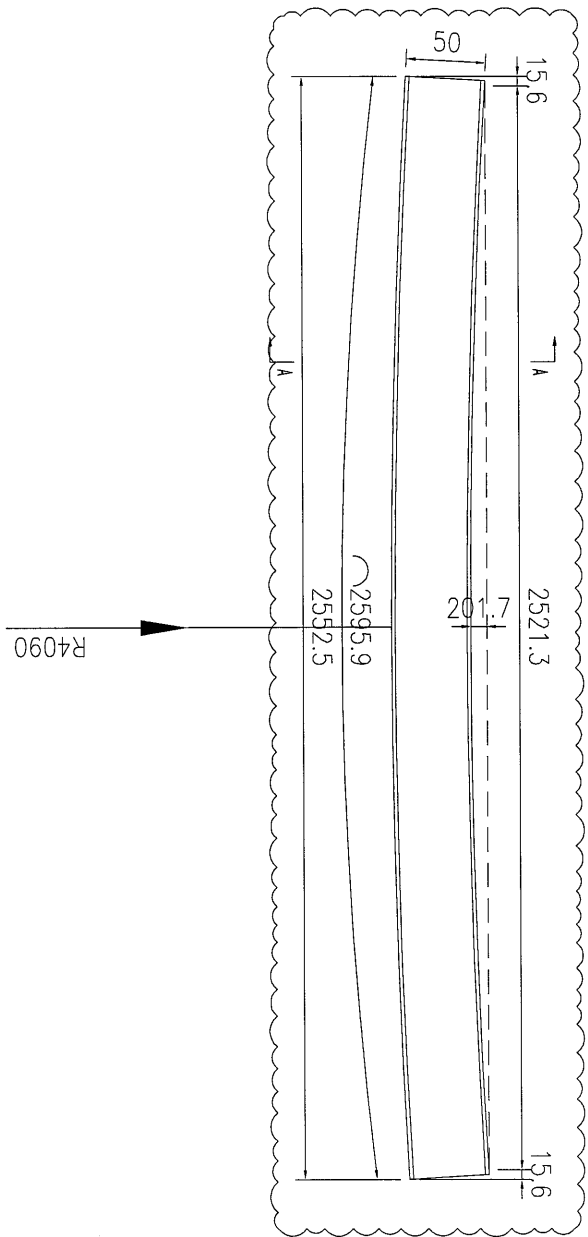
| | | | | |
|-----|--|----|-----|--------|
| 工程號 | J-835 | 地盤 | 將軍澳 | 附 件 |
| 名稱 | 百葉片 | | 採用 | |
| 材料 | X843331 | | 地盤 | |
| 顏色 | PPD UCT515482XL (RV) -3 3Coats Dark Grey | | 工廠 | |

| | | | | | | | | |
|---|------------|-----------|--|----|-----|------------|----|-----------------|
|  美特鋁質 有限公司 MIDI Aluminium Fabricator Ltd. | | | | 類別 | | 物料編號 | | |
| 修改 | A | B | | 制圖 | 吳禕瑜 | 2016.12.22 | 圖號 | J835-WHL20 |
| 日期 | 2017.01.13 | 2017.2.22 | | 復核 | | | 數量 | 實用1支, 後備1支, 共2支 |
| | | | | 批准 | | | 位置 | |


開料長度為2095.9每邊已預長250(2095.9+500=2595.9)



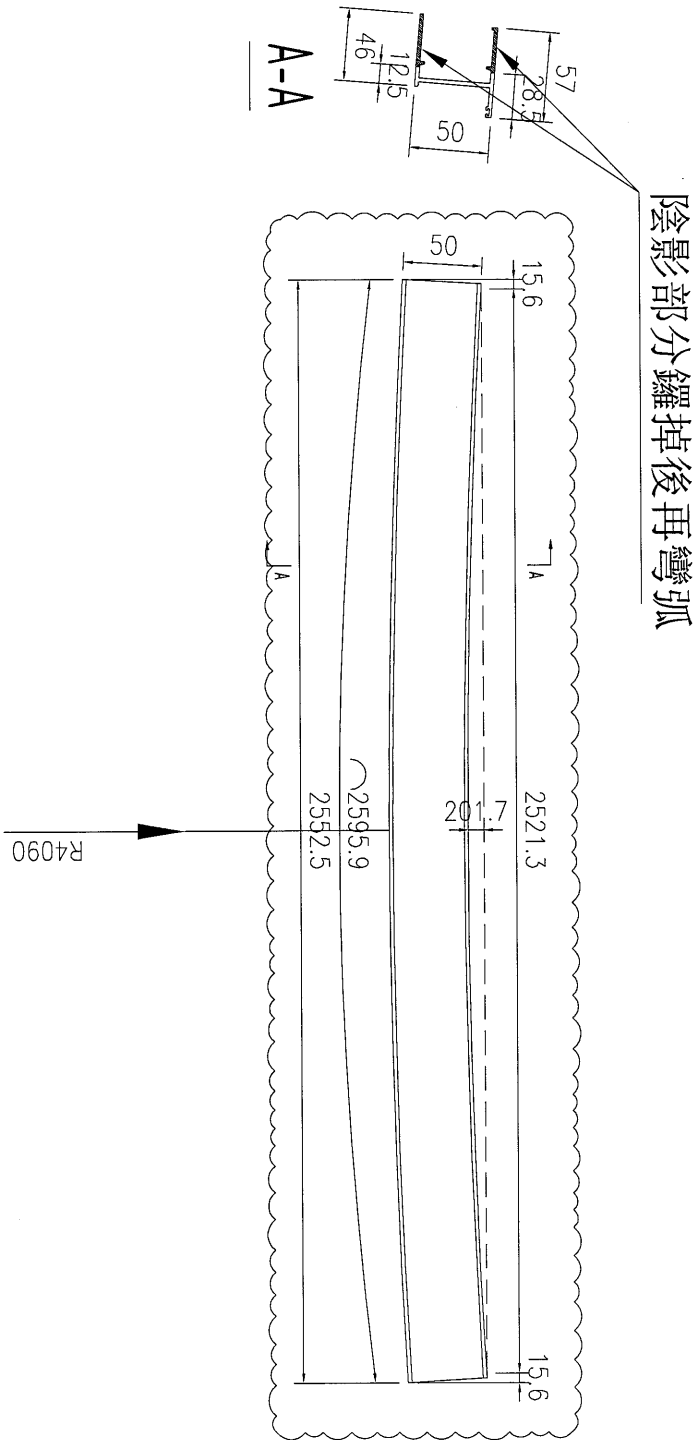
陰影部分鑼掉後再彎弧




| | | | | |
|-----|--|----|-----|--------|
| 工程號 | J-835 | 地盤 | 將軍澳 | 附 件 |
| 名稱 | 生邊企 | | 採用 | |
| 材料 | X846650 | | 地盤 | |
| 顏色 | PPD UCT515482XL (RY) -3 3Coats Dark Grey | | 工廠 | |

| | | | | | | | |
|--|--------------|-------------|--|----|-----|--------------|----------------------|
|  美特鋁質 有限公司 MIDI Aluminium Fabricator Ltd. | | | | 類別 | | 物料料號 | |
| 修改 | A | B | | 制圖 | 吳禕瑜 | 2016. 12. 22 | 圖號 J835-WHL20a |
| 日期 | 2017. 01. 13 | 2017. 2. 22 | | 復核 | | | 數量 (實用1支, 後備1支, 共2支) |
| | | | | 批准 | | | 位置 |

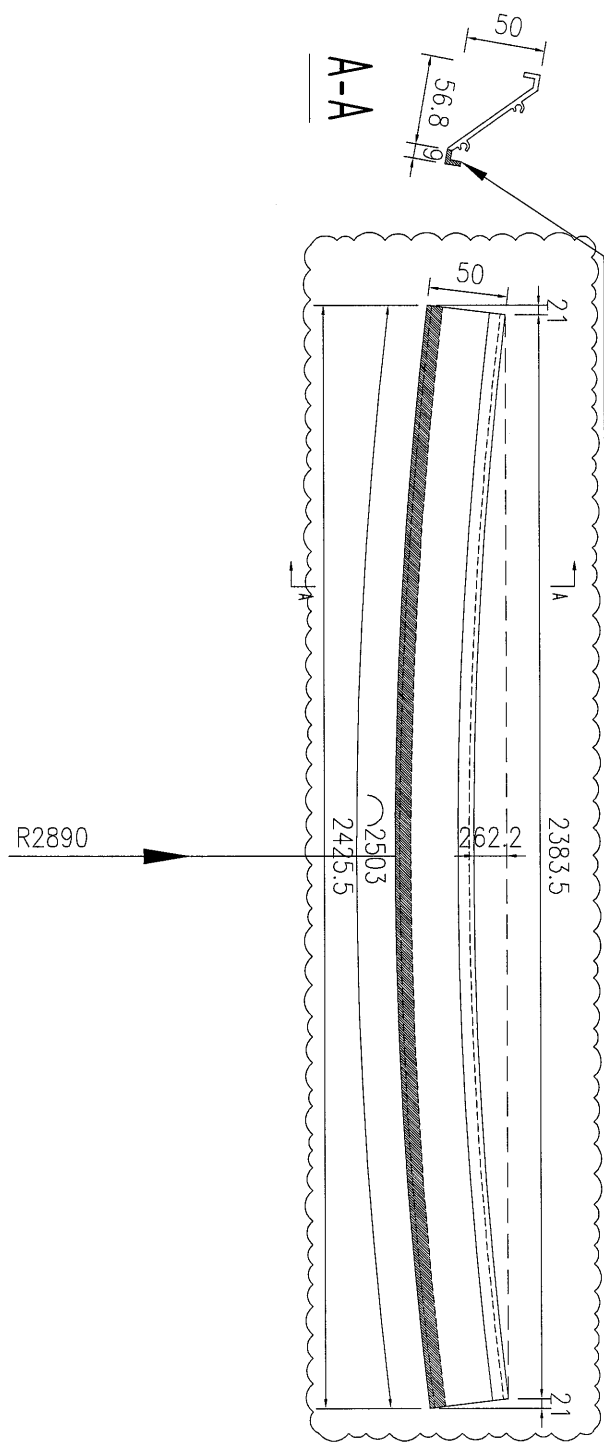
開料長度為2095.9每邊已預長250(2095.9+500=2595.9)



| | | | | |
|-----|--|----|-----|--------|
| 工程號 | J-835 | 地盤 | 將軍澳 | 附 件 |
| 名稱 | 生邊企 | | 採用 | |
| 材料 | X846650 | | 地盤 | |
| 顏色 | PPD UCT515482XL (RY) -3 3Coats Dark Grey | | 工廠 | |

| | | | | | | | | |
|---|-----------|--|--|----|-----|------------|----|-----------------|
|  美特鋁質 有限公司 MIDI Aluminium Fabricator Ltd. | | | | 類別 | | 物料料號 | | |
| | | | | 制圖 | 吳禕瑜 | 2016.12.07 | 圖號 | J835-WHL21 |
| 修改 | A | | | 復核 | | | 數量 | 實用1支, 後備1支, 共2支 |
| 日期 | 2017.2.22 | | | 批准 | | | 位置 | |

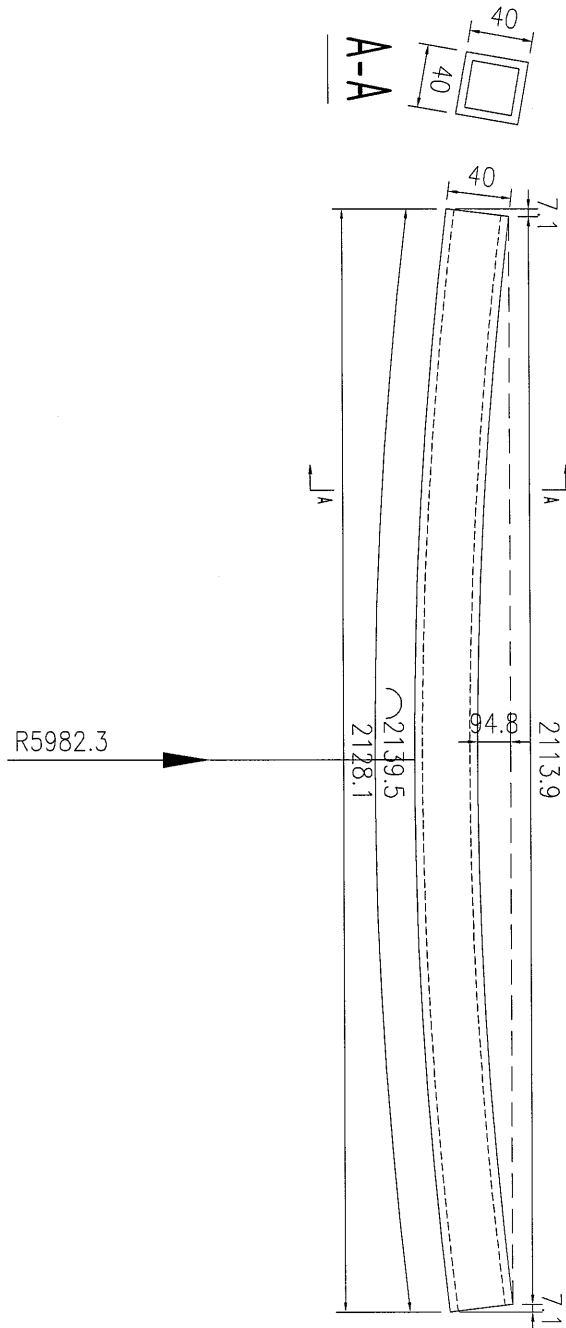
開料長度為1903每邊已預長300(1903+600=2503)




| | | | | |
|-----|--|----|-----|--------|
| 工程號 | J-835 | 地盤 | 將軍澳 | 附 件 |
| 名稱 | 百葉片 | | 採用 | |
| 材料 | X843331 | | 地盤 | |
| 顏色 | PPD UCT515482XL (RY) -3 3Coats Dark Grey | | 工廠 | |

| | | | | | | | |
|---|--|--|--|----|-----|------------|--------------------|
|  美特鋁質 有限公司 MIDI Aluminium Fabricator Ltd. | | | | 類別 | | 物料斗號 | |
| | | | | 制圖 | 吳禕瑜 | 2017.02.22 | 圖號 J835-WHL28 |
| 修改 | | | | 復核 | | | 數量 實用2支, 後備1支, 共3支 |
| 日期 | | | | 批准 | | | 位置 |

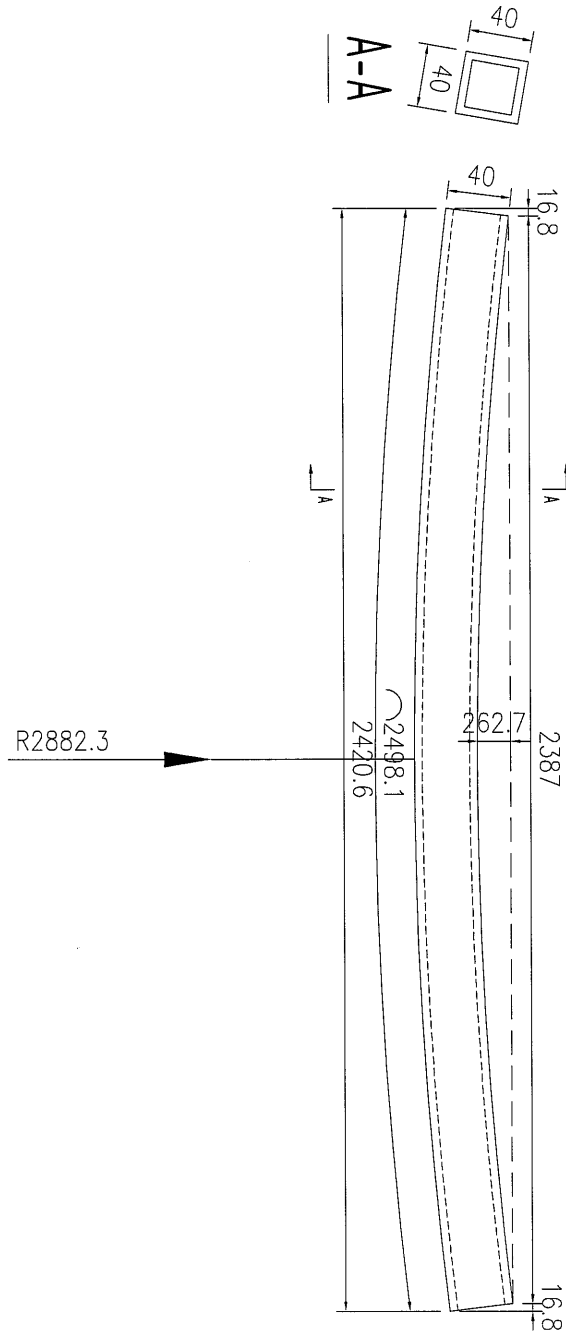
注：使用E16608中的型材進行加工
 開料長度為1539.5每邊已預長300(1539.5+600=2139.5)




| | | | | |
|-----|------------|----|-----|--------|
| 工程號 | J-835 | 地盤 | 將軍澳 | 附 件 |
| 名稱 | 40x5mm厚鋁方通 | | 採用 | |
| 材料 | CA0000138 | | 地盤 | |
| 顏色 | MILL | | 工廠 | |

| | | | | | | | | |
|--|--|--|--|----|-----|------------|----|-----------------|
|  美特鋁質 有限公司 MIDI Aluminium Fabricator Ltd. | | | | 類別 | | 物料編號 | | |
| 修改 | | | | 制圖 | 吳禕瑜 | 2017.02.22 | 圖號 | J835-WHL29 |
| 日期 | | | | 復核 | | | 數量 | 實用1支, 後備1支, 共2支 |
| | | | | 批准 | | | 位置 | |

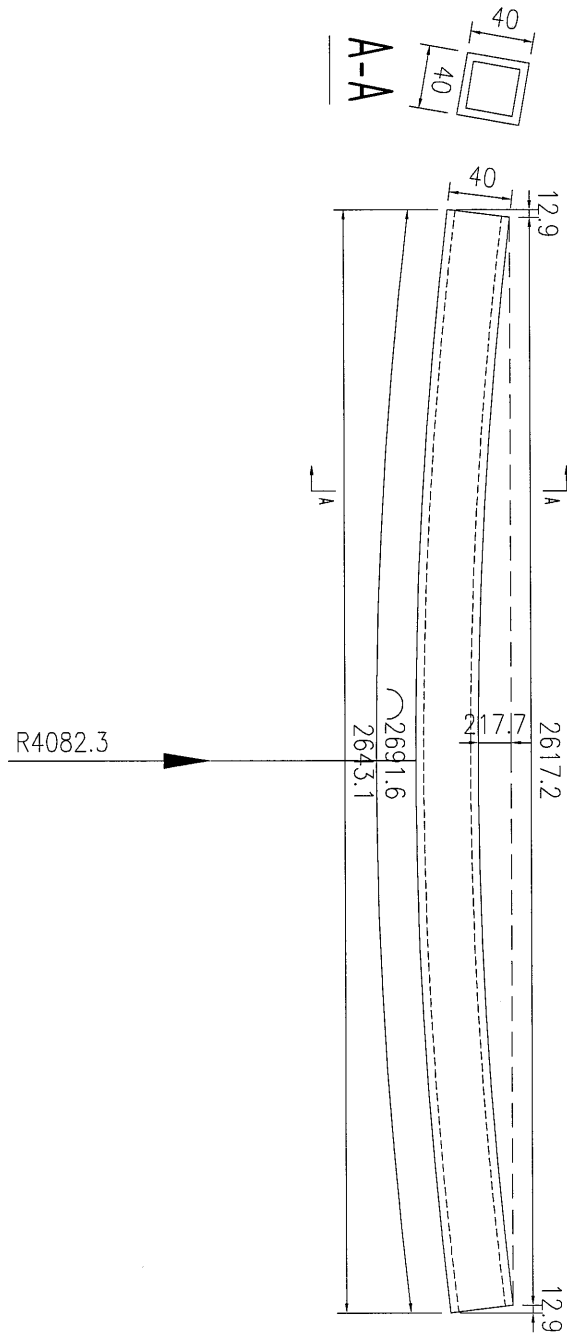
注：使用E16608中的型材進行加工
開料長度為1898.1每邊已預長300(1898.1+600=2498.1)



| | | | | |
|-----|------------|----|-----|--------|
| 工程號 | J-835 | 地盤 | 將軍澳 | 附 件 |
| 名稱 | 40x5mm厚鋁方通 | | 採用 | |
| 材料 | CA0000138 | | 地盤 | |
| 顏色 | MILL | | 工廠 | |

| | | | | | | | |
|--|--|--|--|----|-----|------------|-----------------|
|  美特鋁質有限公司 MIDI Aluminium Fabricator Ltd. | | | | 類別 | | 物料編號 | |
| 修改 | | | | 制圖 | 吳禕瑜 | 2017.02.22 | 圖號 |
| 日期 | | | | 復核 | | | 數量 |
| | | | | 批准 | | | 位置 |
| | | | | | | | J835-WHL30 |
| | | | | | | | 實用1支, 後備1支, 共2支 |

注：使用E16608中的型材進行加工
開料長度為2091.6每邊已預長300(2091.6+600=2691.6)



| | | | | |
|-----|------------|----|-----|--------|
| 工程號 | J-835 | 地盤 | 將軍澳 | 附 件 |
| 名稱 | 40x5mm厚鋁方通 | | 採用 | |
| 材料 | CA0000138 | | 地盤 | |
| 顏色 | MILL | | 工廠 | |