

工程指示 / 要求簡箋(E.I.)

工程指示編號: EI 0473

修改版次: C

工程編號: J835

工程名稱: TKO 66D

工程項目: 銀飾板 - 確認鋁料 BM 供訂購 (拉鑄)

收件人: 羅小姐

發件人: Eddie
日期: 2017.1.23

要求提供 / 確認 事項:

- | | | |
|---|-------------------------------------|-------------------------------|
| <input type="checkbox"/> 初步鋁料 B.M. | <input type="checkbox"/> 加工拆圖, 然後生產 | <input type="checkbox"/> 尺寸表 |
| <input type="checkbox"/> 正式鋁料 B.M. | <input type="checkbox"/> 技術上資料 / 指示 | <input type="checkbox"/> 報價 |
| <input type="checkbox"/> 配件 B.M. | <input type="checkbox"/> 樣辦或貨品說明書 | <input type="checkbox"/> 分判合約 |
| <input checked="" type="checkbox"/> 其他: _____ | | |

內容: 請我哋負責鋁料拉鑄+圖紙+0.2 銀飾板

* 圖紙設計在後 *

請在 2017.2.2 前完成上列要求。

附有關圖紙 / 文件:

1+

以上項目為:

- 原合約工程包 原合約工程加 / 減賬 新工程報價

原因: -

分發東莞各部門:

- () 生產技術總監 連附件 () 技術部 連附件 () 生產部 連附件 () 機械設計部 連附件
 () 採購部 連附件 () 生產統籌部 連附件
 () 質檢部 連附件 () 會計部 連附件 () 報關組 連附件 () 其他 _____ 連附件

分發香港各部門:

- () 行政部 連附件 () 會計部 連附件 () 統籌部 連附件 () 工程部地盤科文 連附件
 () 採購部 連附件 () QS 部 連附件 () 維修部 連附件 () 其他 _____ 連附件

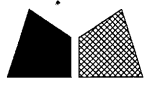
傳遞編號:

HK 0160 (FTP)

發件人簽署:

(Signature) 1.13

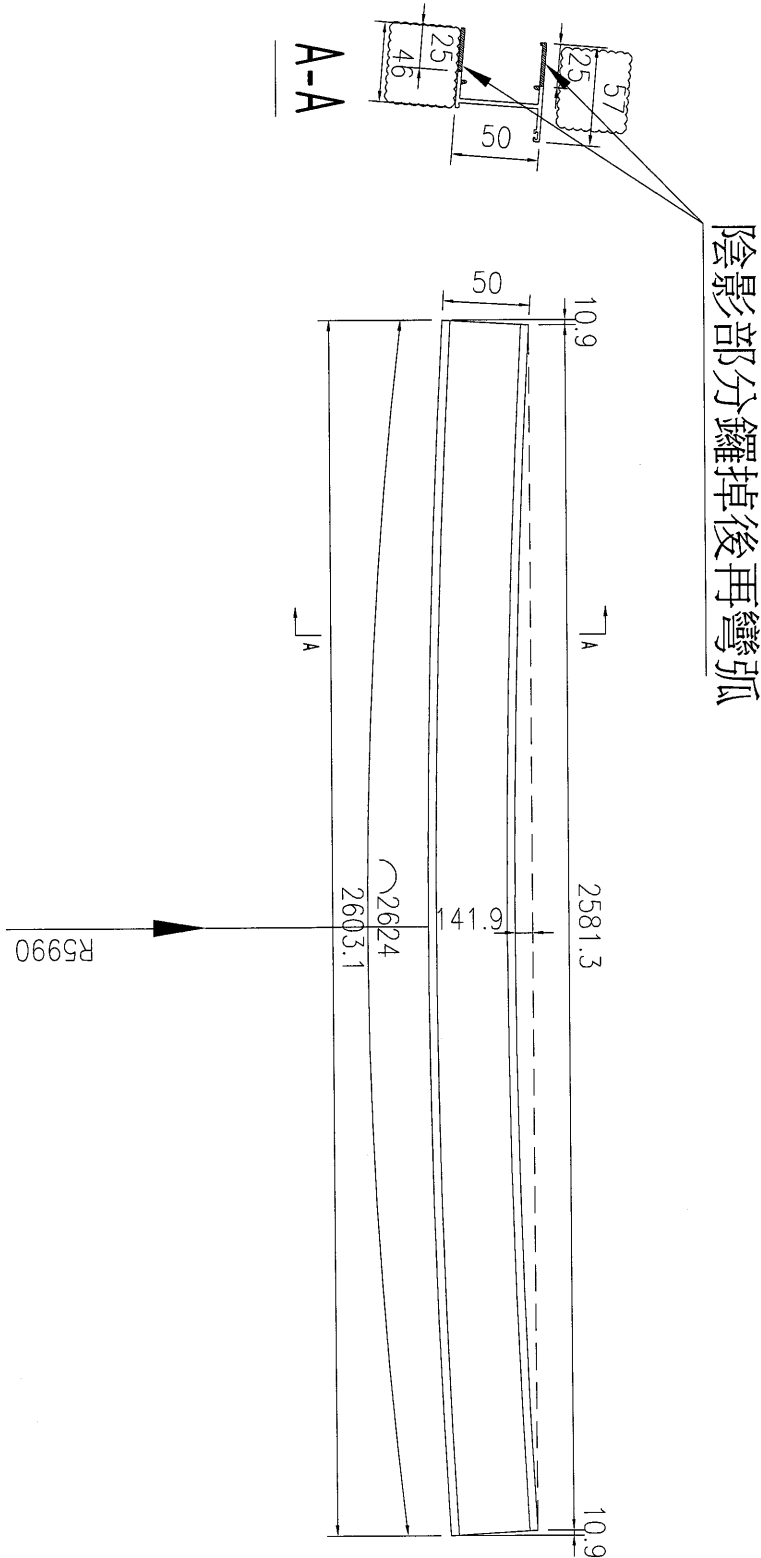
項目經理簽署:



美特鋁質 有限公司
MIDI Aluminium Fabricator Ltd.

類別		物料編號		
制圖	吳禕瑜	2016.12.07	圖號	J835-WHL15a
修改	A	B	數量	實用1支, 後備1支, 共2支
日期	2016.12.22	2017.01.13	位置	
復核				
批准				

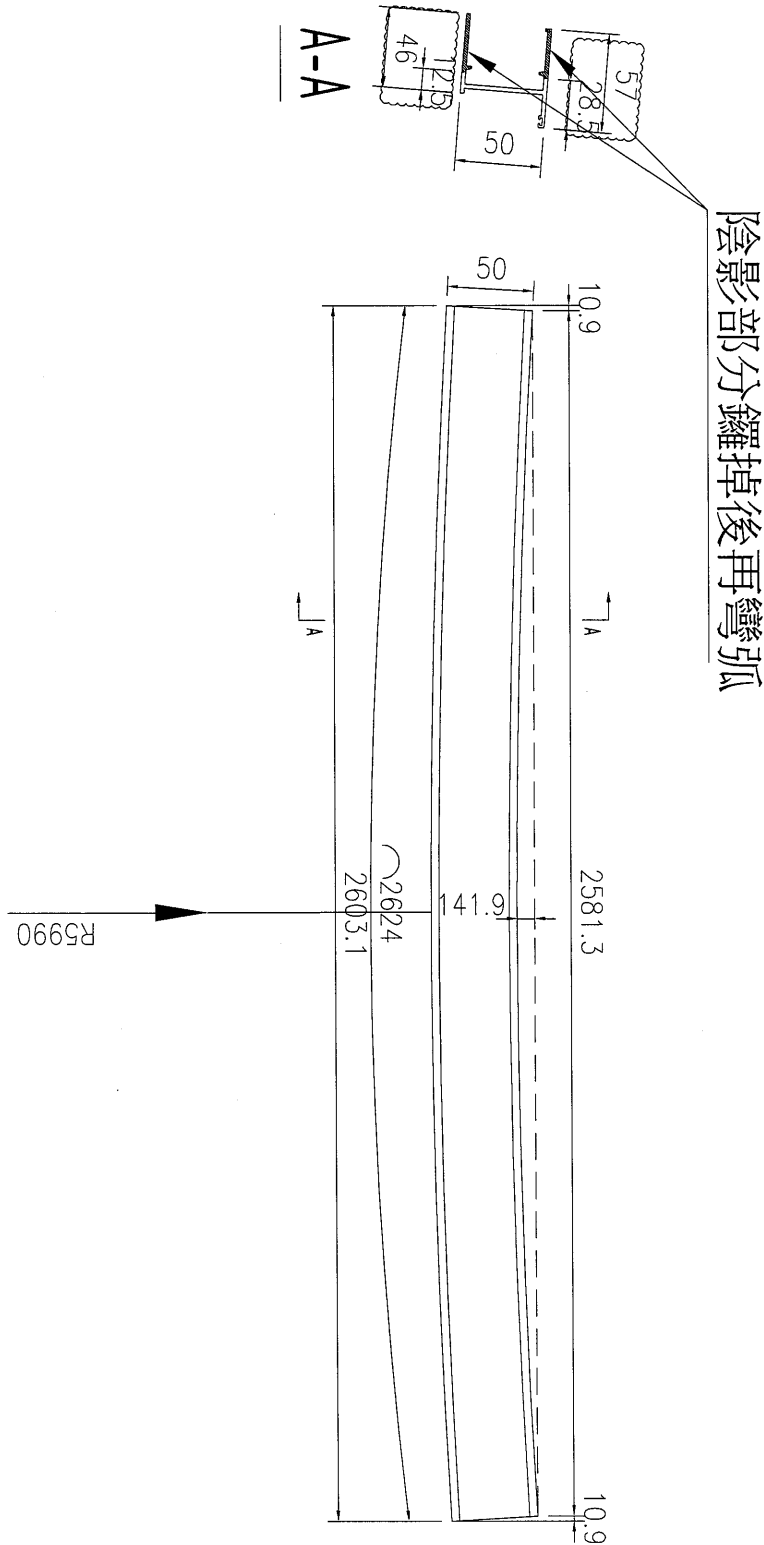
開料長度為 1012 每邊已預長 300 (1012x2=2024+600=2624)



工程號	J-835	地盤	將軍澳	附 件
名稱	生邊企		採用	
材料	X846650		地盤	
顏色	PPD UCT515482XL (RY) -3 3Coats Dark Grey		工廠	

類別		物料號	
制圖	吳禕瑜	2016.12.07	圖號 J835-WHL15b
修改	A	B	數量 實用1支, 後備1支, 共2支
日期	2016.12.22	2017.01.13	位置
		復核	
		批准	

開料長度為1012每邊已預長300(1012x2=2024+600=2624)



陰影部分鏢掉後再彎弧

工程號	J-835	地盤	將軍澳
名稱	生边企	探用	
材料	X846650	地盤	
顏色	PPD UCT515482XL (RY) -3 3Coats Dark Grey	工廠	

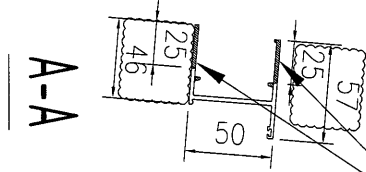
附件



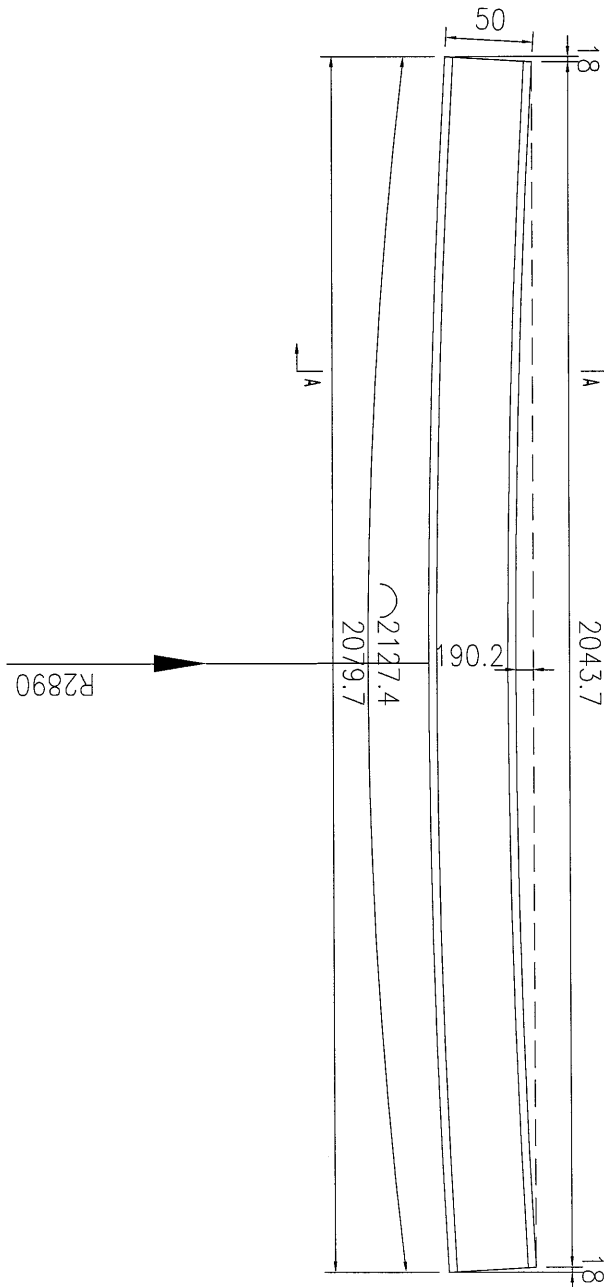
美特鋁質 有限公司
MIDI Aluminium Fabricator Ltd.

類別		物料號	
制圖	吳禕瑜	2016.12.07	圖號 J835-WHL16a
修改	A	B	數量 實用2支, 後備1支, 共3支
日期	2016.12.22	2017.01.13	位置
復核			
批准			

開料長度為763.7每邊已預長300(763.7x2=1527.4+600=2127.4)



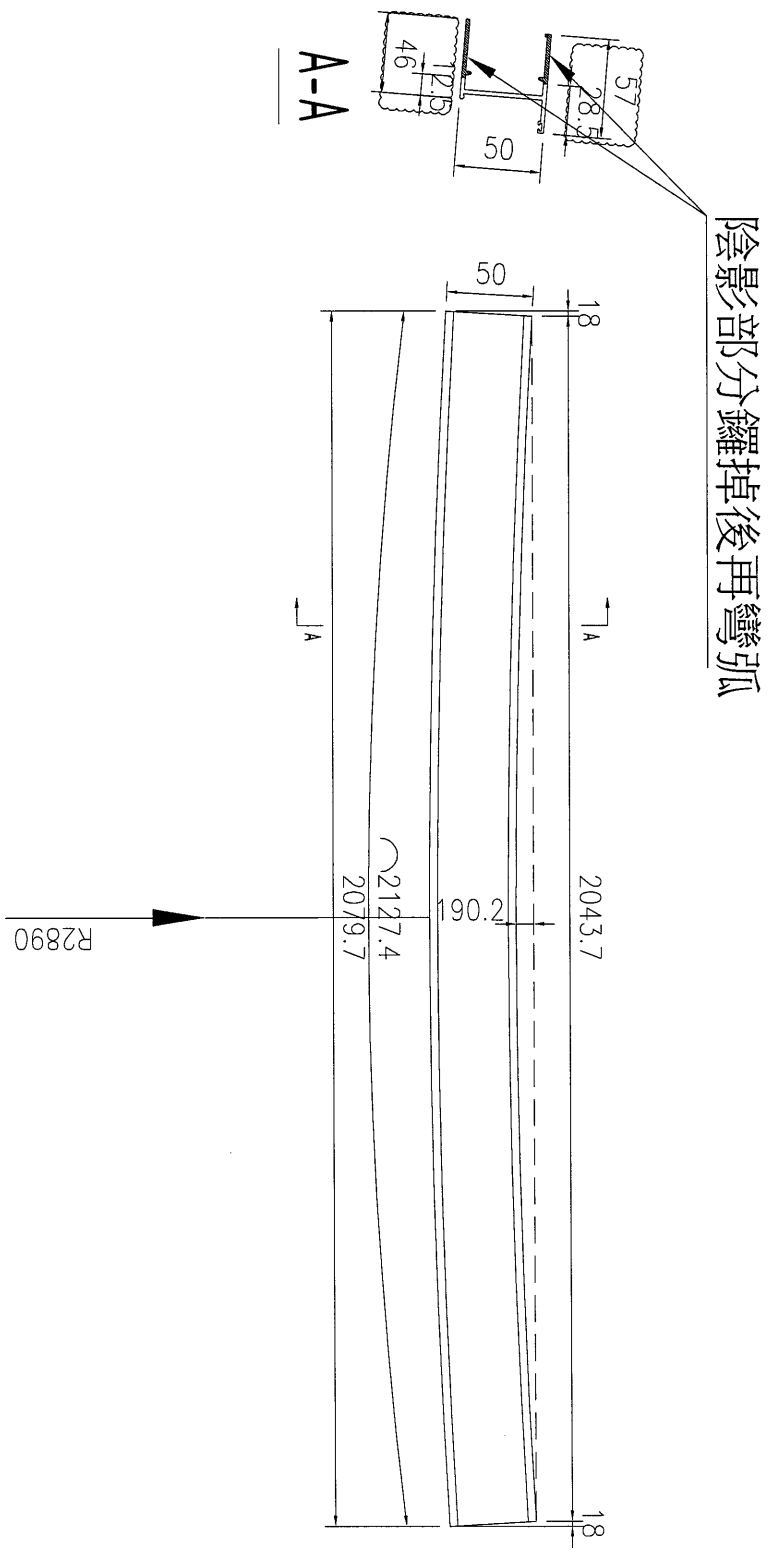
陰影部分鏟掉後再彎弧



工程號	J-835	地盤	將軍澳	附件
名稱	生边企	採用		
材料	X846650	地盤		
顏色	PPD UCT515482XL (RY) -3 3Coats Dark Grey	工廠		

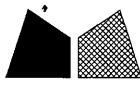
類別		物料號		
制圖	吳禕瑜	2016.12.07	圖號	J835-WHL16b
修改	A	B	數量	實用2支, 後備1支, 共3支
日期	2016.12.22	2017.01.13	位置	
			批准	

開料長度為763.7每邊已預長300(763.7x2=1527.4+600=2127.4)



工程號	J-835	地盤	將軍澳
名稱	生邊企		採用
材料	X846650		地盤
顏色	PPD UCT515482XL (RY) -3 3Coats Dark Grey		工廠

附件	
----	--

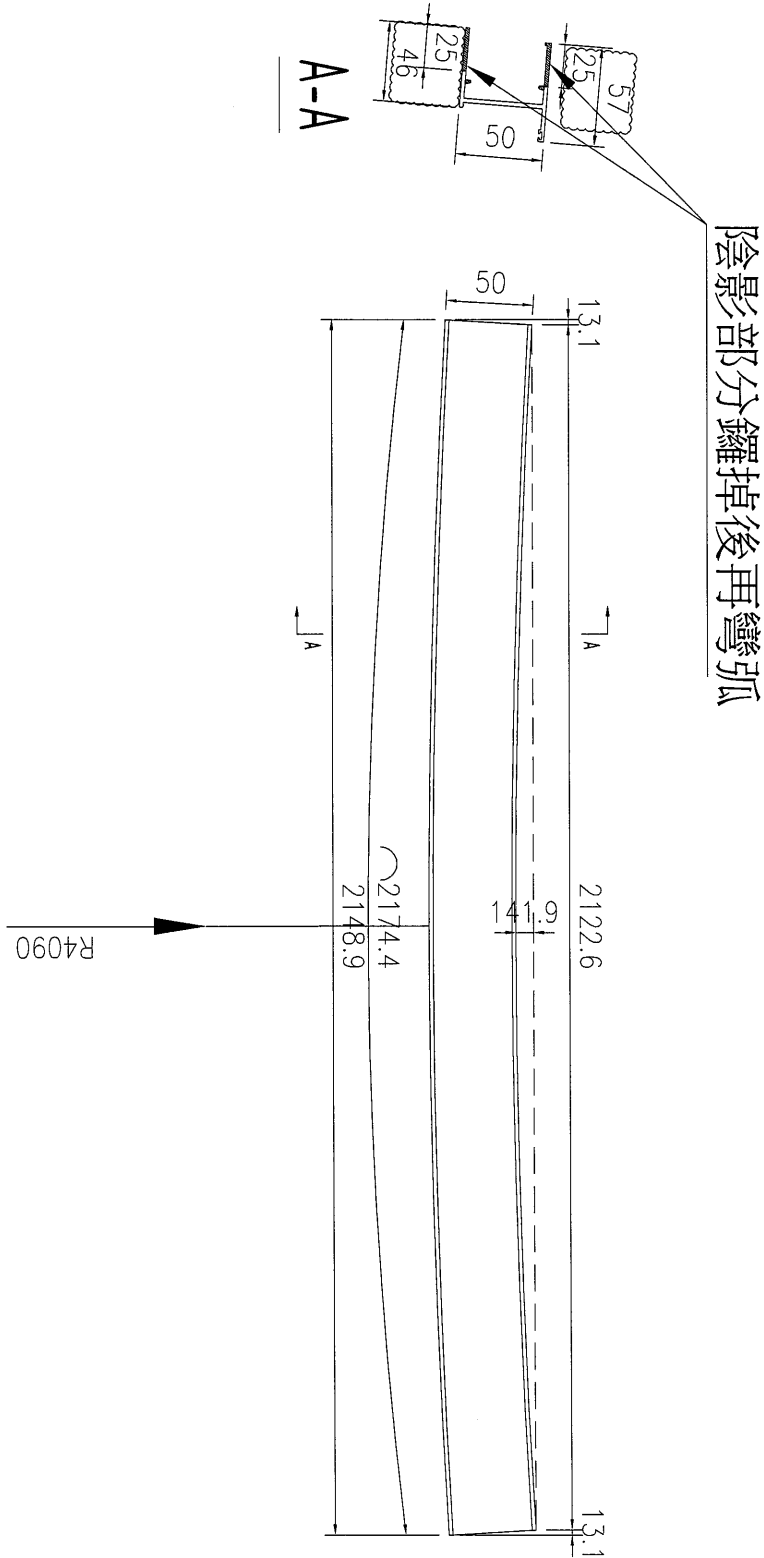


美特鋁質 有限公司
MIDI Aluminium Fabricator Ltd.

類別		物料斗號			
制圖	吳禕瑜	2016.12.22	圖號	J835-WHL20	7
復核			數量	實用2支, 後備1支, 共3支	
批准			位置		

修改	A			
日期	2017.01.13			

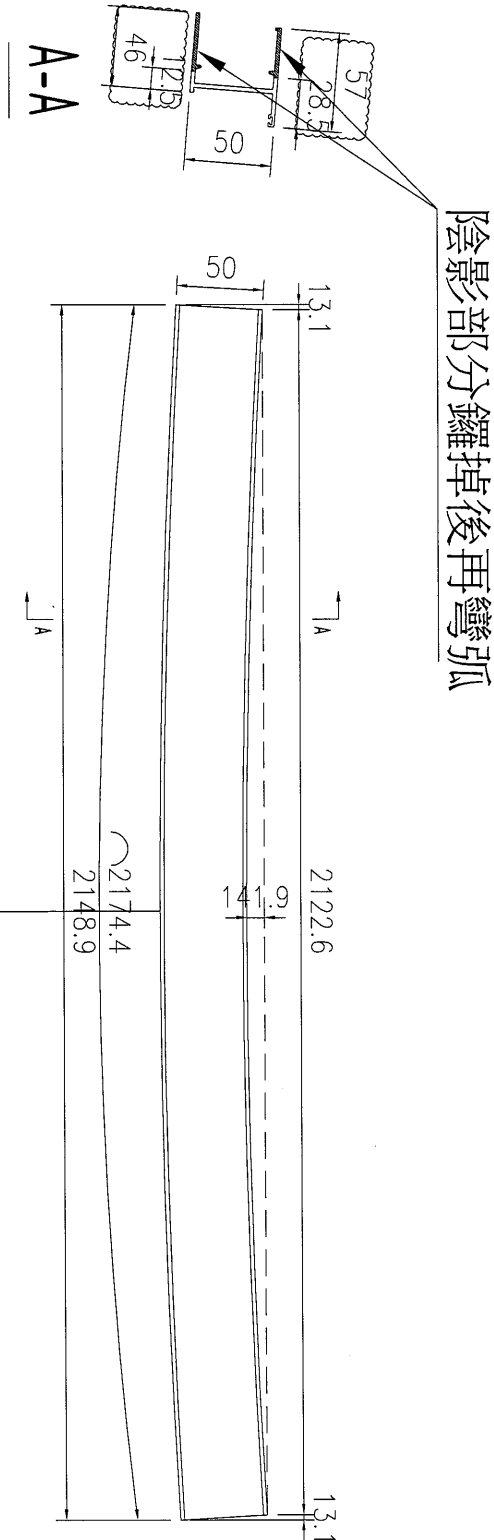
開料長度為787.2每邊已預長300(787.2x2=1574.4+600=2174.4)



工程號	J-835	地盤	將軍澳	附件
名稱	生邊企	採用		
材料	X846650	地盤		
顏色	PPD UCT515482XL (RY) -3 3Coats Dark Grey	工廠		

類別		物料號		
制圖	吳禕瑜	2016.12.22	圖號	J835-WHL20a
修改	A		數量	實用2支, 後備1支, 共3支
日期	2017.01.13		位置	
		復核		
		批准		

開料長度為787.2每邊已預長300(787.2x2=1574.4+600=2174.4)



工程號	J-835	地盤	將軍澳	附 件
名稱	生邊企		採用	
材料	X846650		地盤	
顏色	PPD UCT515482XL (RY) -3 3Coats Dark Grey		工廠	