

工程指示 / 要求簡箋 (E.I.)

工程指示編號: EI 0473 修改版次: C
 工程編號: J835 工程名稱: TK0 66D
 工程項目: 裝飾板 - 確認鋁料 BM 供訂購 (拉鑿)
 收件人: 羅小姐 發件人: Eddie 日期: 2017.1.23

要求提供 / 確認 事項:

- | | | |
|---|-------------------------------------|-------------------------------|
| <input type="checkbox"/> 初步鋁料 B.M. | <input type="checkbox"/> 加工拆圖, 然後生產 | <input type="checkbox"/> 尺寸表 |
| <input type="checkbox"/> 正式鋁料 B.M. | <input type="checkbox"/> 技術上資料 / 指示 | <input type="checkbox"/> 報價 |
| <input type="checkbox"/> 配件 B.M. | <input type="checkbox"/> 樣辦或貨品說明書 | <input type="checkbox"/> 分判合約 |
| <input checked="" type="checkbox"/> 其他: _____ | | |

內容:

請按附頁鋁料拉鑿之圖紙(如2, 3) 裝飾板
 * 圖紙設計有改 *

請在 2017.2.2 前完成上列要求。

附有關圖紙 / 文件:

1+

以上項目為:

- 原合約工程包 原合約工程加 / 減賬 新工程報價

原因:- _____

分發東莞各部門:

- () 生產技術總監 連附件 () 技術部 連附件 () 生產部 連附件 () 機械設計部 連附件
 () 採購部 連附件 () 生產統籌部 連附件
 () 質檢部 連附件 () 會計部 連附件 () 報關組 連附件 () 其他 _____ 連附件

分發香港各部門:

- () 行政部 連附件 () 會計部 連附件 () 統籌部 連附件 () 工程部地盤科文 連附件
 () 採購部 連附件 () QS 部 連附件 () 維修部 連附件 () 其他 _____ 連附件

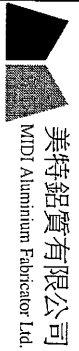
傳遞編號:

HK 0160 (FTP)

發件人簽署:

項目經理簽署:

(Signature) 1.13



美特鋁質有限公司
MTDI Aluminium Fabricator Ltd.

鋁型材B.M.表

工程號: J-835
地盤名稱: 將軍澳

項目類別: 鋁板 (弧位)

計算: 吳沛瑜
核對: 日期:
批准: 日期:

2016.12.9
送呈: 施哥
副本:

B.M.編號:

A/C Code: B(2016.12.22)

有顏色鋁料(Kg) 628.594

無顏色鋁料(Kg)

362.098

V.F.總面積(米²): 63.682

序號	修改標示	物料編號	鋁料名稱	顏色	合金狀態	長度 (mm)	數量 (支)			重量 (Kg)		V.F. (米 ²)		備注
							實用	後備	總數	Kg/M	總重量	米 ² /米	Total V.F.	
1	B取消	X85392	鋁飾條1	PPG UCT39548XL-3 3 Coats Silver	6063-T6	5450	0	0	0	0.000	0.000	0.000		
2	B改	X85393	鋁飾通	PPG UCT39548XL-3 3 Coats Silver	6063-T5	5350	4	2	6	1.629	52.291	0.113	3.627	
3		X85394	鋁飾條2	PPG UCT39548XL-3 3 Coats Silver	6063-T6	5450	7	4	11	7.140	428.043	0.415	24.879	
4		X85396	鋁碼	MILL	6063-T6	5450	7	4	11	6.040	362.098			
5	B改	X843331	百葉片	PPG UCT515482XL(R)Y-3 3 Coats Dark Grey	6063-T6	5250	15	7	22	0.896	103.488	0.238	27.489	
6	取消	X848320	生底橫											
7	新增	X846650	生底企	PPG UCT515482XL(R)Y-3 3 Coats Dark Grey	6063-T6	5250	5	3	8	1.066	44.772	0.183	7.686	
合計:										990.692	合計:	63.682		

圖則登記表
DRAWING REGISTER

工程名稱 Project Title: 天晉平臺		年	月	日	接收日期 Receiving Date (適用於客戶圖則)							
鋁板項目												
工程編號 Project No: J-835												

分發予 Distributed To		發出日期 Issued Date								
		年	16	16	16	17				
		月	12	12	12	01				
		日	08	22	29	13				

圖則編號 Drg. No.	圖則名稱 Drawing Title
J835-WHL1	鋁飾條2
J835-WHL2	鋁飾條2
J835-WHL3	鋁飾條2
J835-WHL4	鋁飾條2
J835-WHL5	鋁碼
J835-WHL6	鋁碼
J835-WHL7	鋁碼
J835-WHL8	鋁碼
J835-WHL9	鋁飾條1
J835-WHL10	鋁飾通
J835-WHL11	百葉片
J835-WHL11a	百葉片
J835-WHL11b	百葉片
J835-WHL12	鋁飾條1
J835-WHL13	鋁飾通
J835-WHL14	百葉片
J835-WHL14a	百葉片
J835-WHL14b	百葉片
J835-WHL15	生底橫
J835-WHL15a	生边企
J835-WHL15b	生边企
J835-WHL16	生底橫
J835-WHL16a	生边企
J835-WHL16b	生边企
J835-WHL17	鋁飾條1
J835-WHL18	鋁飾通
J835-WHL19	百葉片
J835-WHL19a	百葉片

修訂編號 Revision No.										
-	-	-	-							
-	-	-	-							
-	-	-	-							
-	-	-	-							
-	-	-	-							
-	-	-	-							
-	-	-	-							
-	-	-	-							
-	取消	-	-							
-	A	-	-							
-	-	-	-							
-	A	-	-							
-	取消	-	-							
-	A	-	-							
-	-	-	-							
-	A	-	-							
-	A	-	-							
-	取消	-	-							
	A	-	B							
	A	-	B							
-	取消	-	-							
	A	-	B							
	A	-	B							
-	-	-	-							
-	-	-	-							
-	-	-	-							

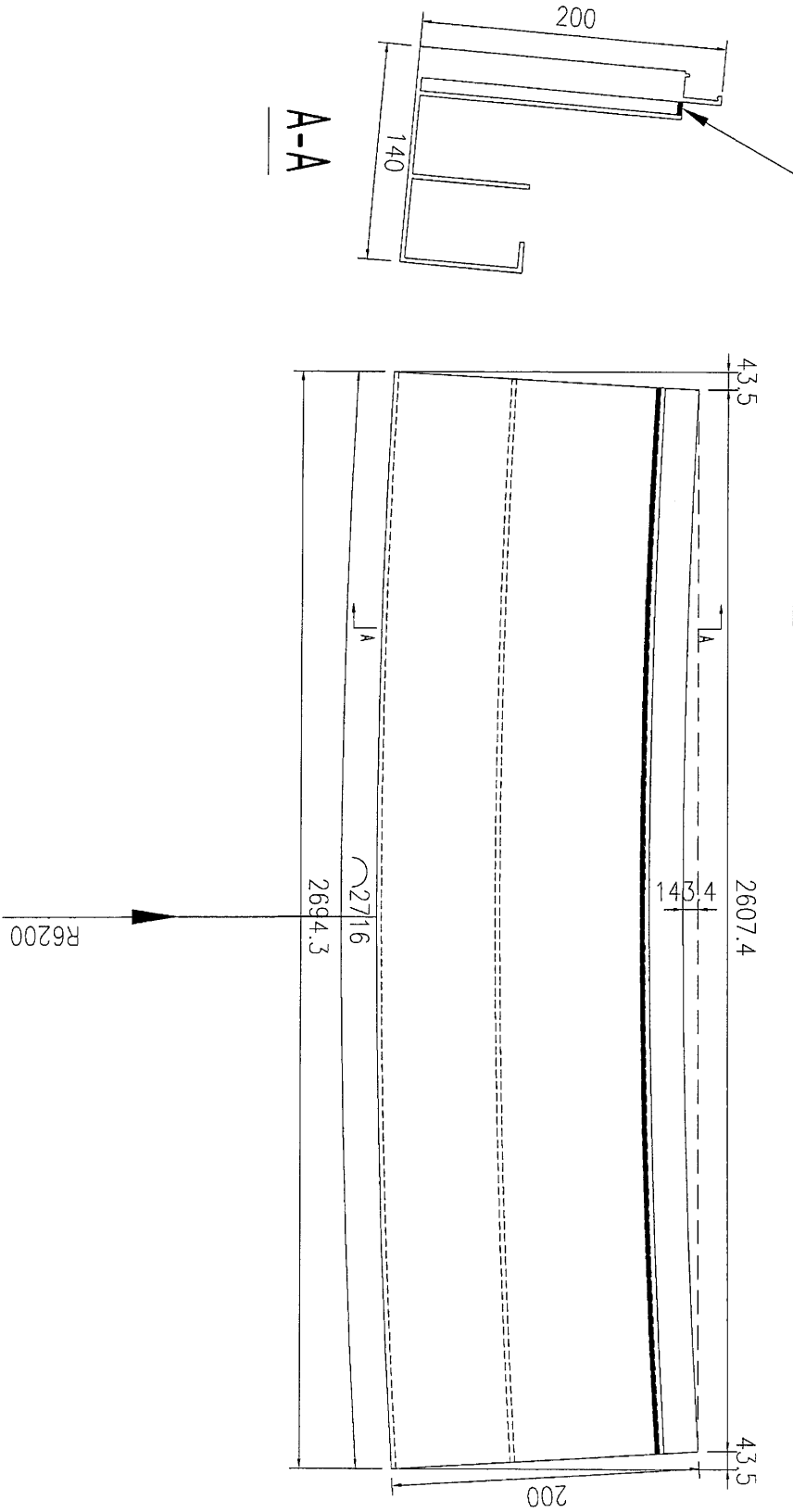


美特鋁質 有限公司
MIDI Aluminium Fabricator Ltd.

類別		物料號		
制圖	吳禕瑜	2016.12.07	圖號	J835-WHL1
修改			數量	實用4支, 後備2支, 共6支
日期			位置	
			復核	
			批准	

開料長度為1058 每邊已預長300(1058x2=2116+600=2716)

陰影部分鑼掉後再彎弧



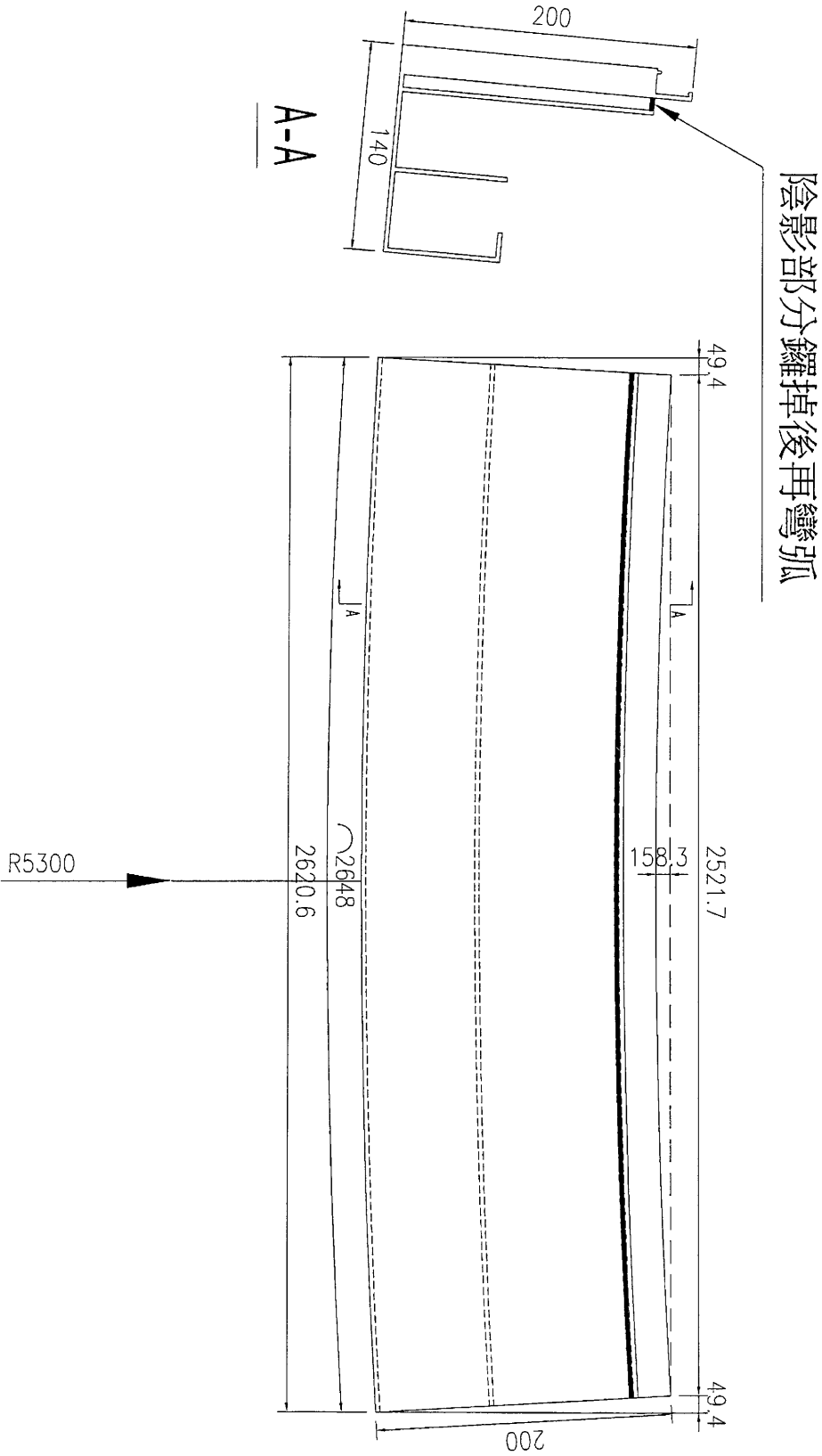
工程號	J-835	地盤	將軍澳	附 件
名稱	鋁飾條2	採用		
材料	X85394	地盤		
顏色	PPD UCT39548XL-3 3Coats Silver	工廠		



美特鋁質 有限公司
MIDI Aluminium Fabricator Ltd.

類別		物料號	
制圖	吳禕瑜	2016.12.07	圖號 J835-WHL2
修改		復核	數量 實用4支, 後備2支, 共6支
日期		批准	位置

開料長度為 1024 每邊已預長 300 (1024x2=2048+600=2648)



工程號	J-835	地盤	將軍澳	附 件
名稱	鋁飾條2	採用		
材料	X85394	地盤		
顏色	PPD UCT39548XL-3 3Coats Silver	工廠		

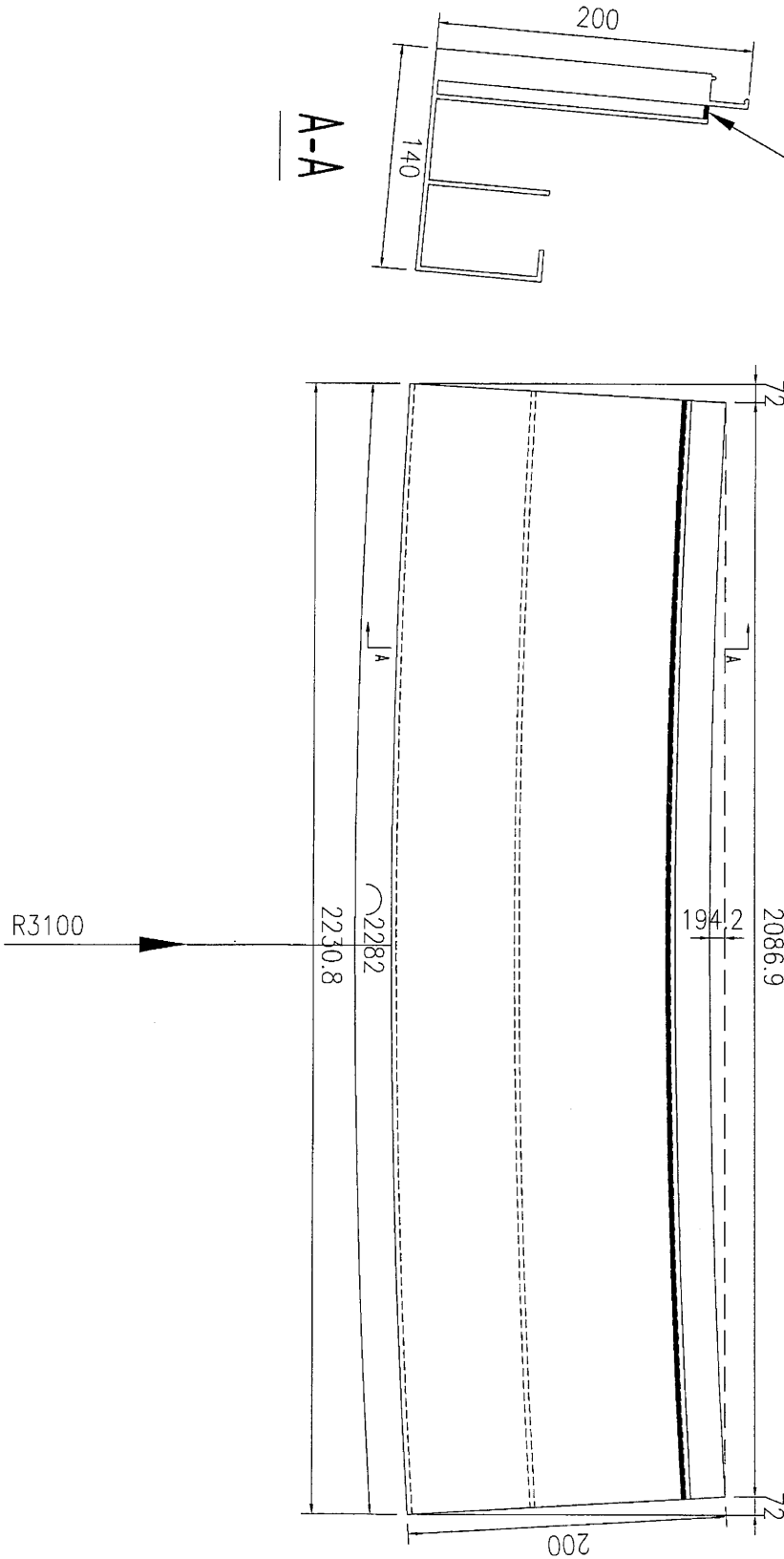


美特鋁質 有限公司
MIDI Aluminium Fabricator Ltd.


類別		物料號	
制圖	吳禕瑜	2016.12.07	圖號 J835-WHL3
修改		復核	數量 實用2支, 後備1支, 共3支
日期		批准	位置

開料長度為841每邊已預長300(841x2=1682+600=2282)

陰影部分鑼掉後再彎弧

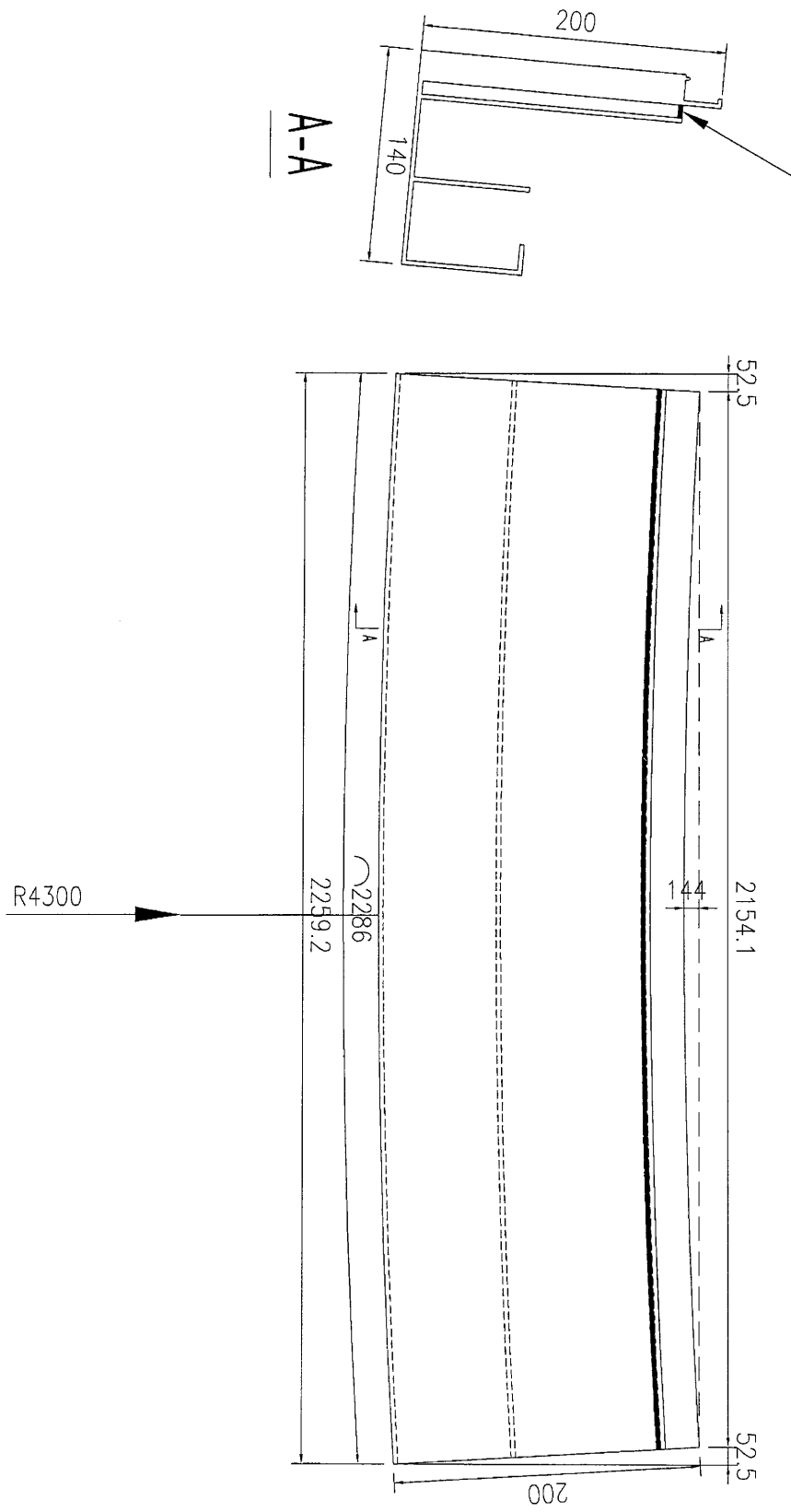


工程號	J-835	地盤	將軍澳	附 件
名稱	鋁飾條2	採用		
材料	X85394	地盤		
顏色	PPD UCT39548XL-3 3Coats Silver	工廠		


 美特鋁質 有限公司 MIDI Aluminium Fabricator Ltd.				類別	物料號		
				制圖	吳禕瑜	2016.12.07	圖號 J835-WHL4
修改				復核			數量 實用4支, 後備2支, 共6支
日期				批准			位置

開料長度為841每邊已預長300(841x2=1682+600=2282)

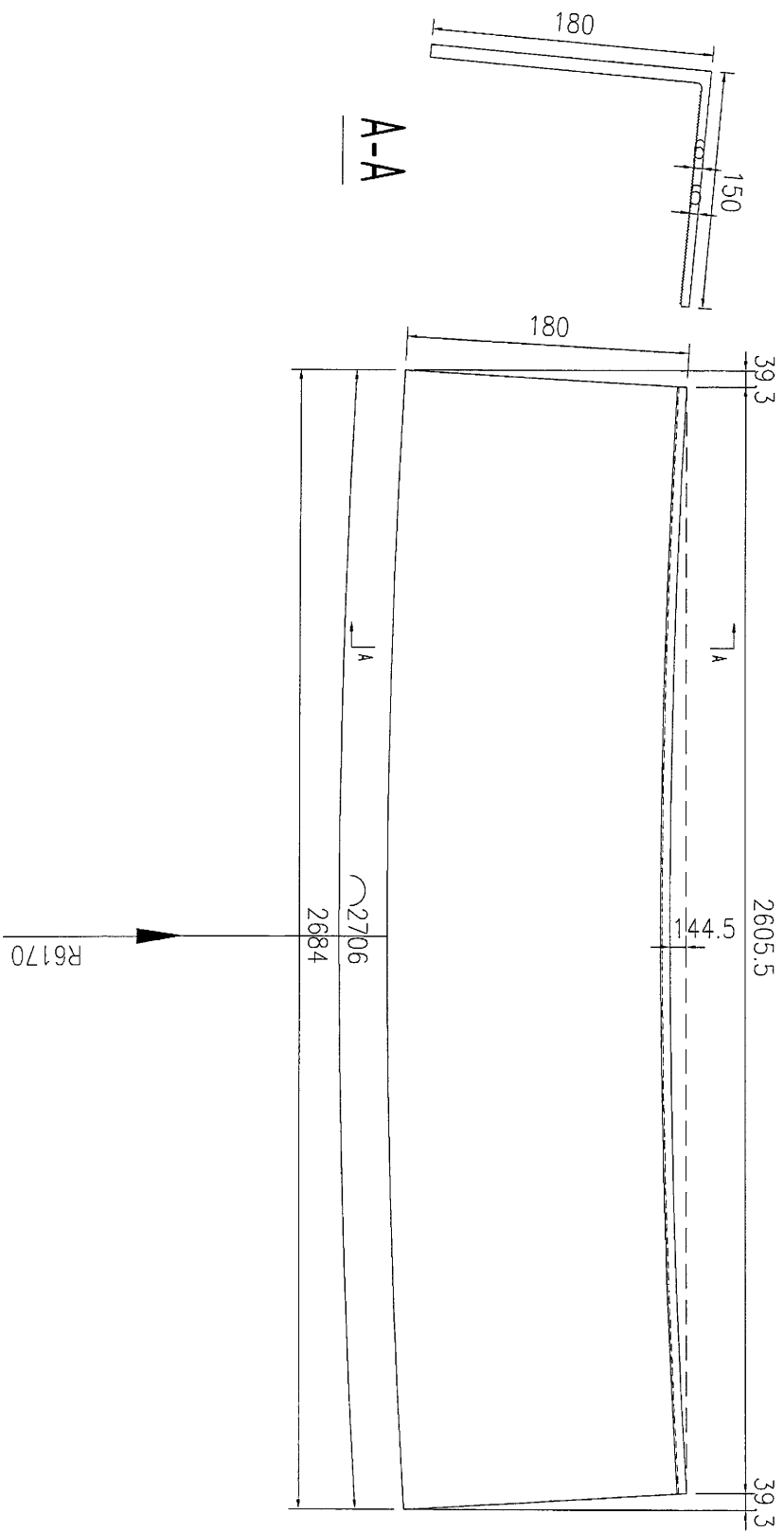
陰影部分鑷掉後再彎弧



工程號	J-835	地盤	將軍澳	附 件
名稱	鋁飾條2		採用	
材料	X85394		地盤	
顏色	PPD UCT39548XL-3 3Coats Silver		工廠	

 美特鋁質 有限公司 MIDI Aluminium Fabricator Ltd.				類別		物料號	
				制圖	吳禕瑜	2016.12.07	圖號 J835-WHL5
修改				復核			數量 實用4支, 後備2支, 共6支
日期				批准			位置

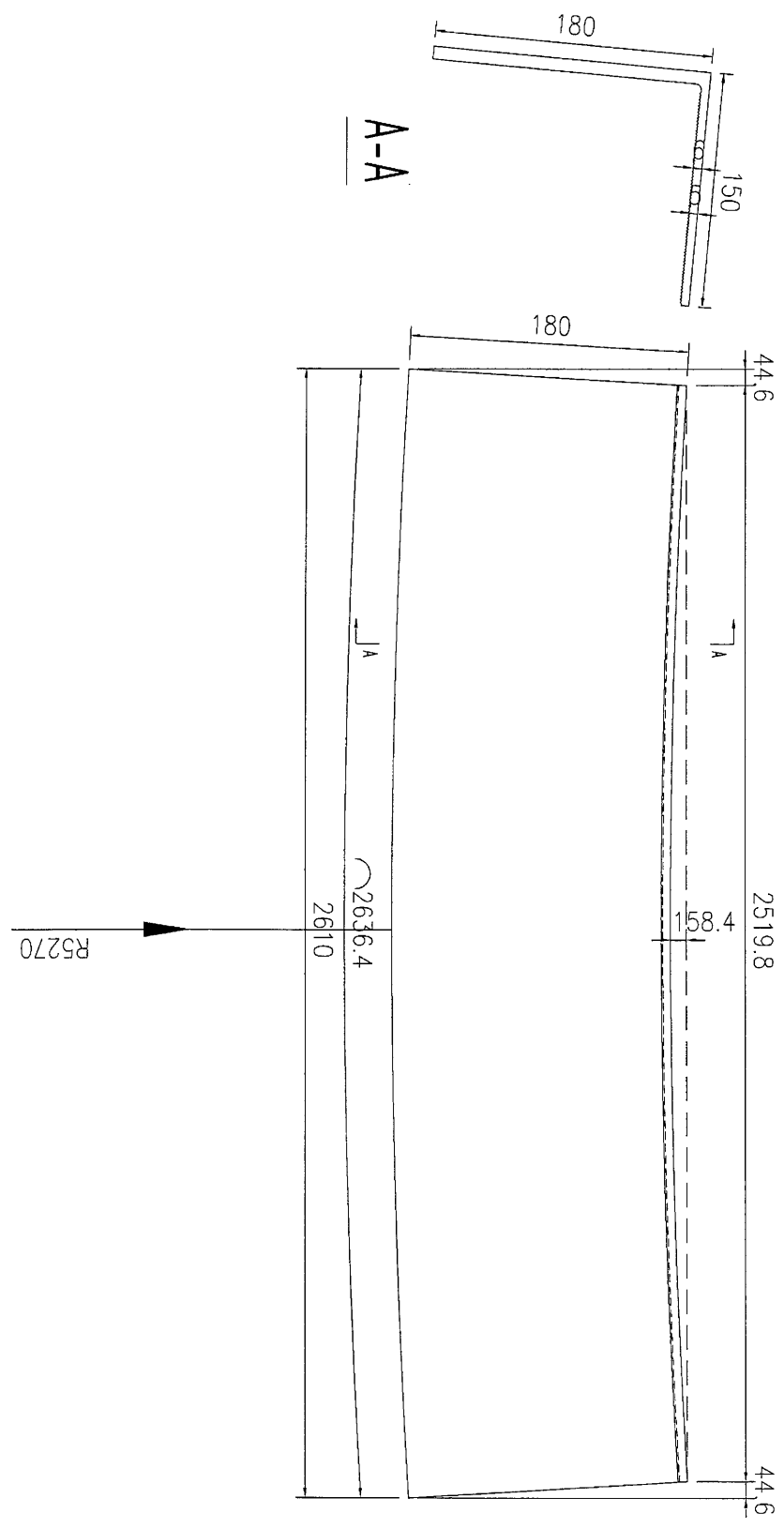
開料長度為1053 每邊已預長300(1053x2=2106+600=2706)



工程號	J-835	地盤	將軍澳	附件
名稱	鋁碼	採用		
材料	X85396	地盤		
顏色	MILL	工廠		

 美特鋁質 有限公司 MIDI Aluminium Fabricator Ltd.				類別		物料號	
				制圖	吳禕瑜	2016.12.07	圖號 J835-WHL6
修改				復核			數量 實用4支, 後備2支, 共6支
日期				批准			位置

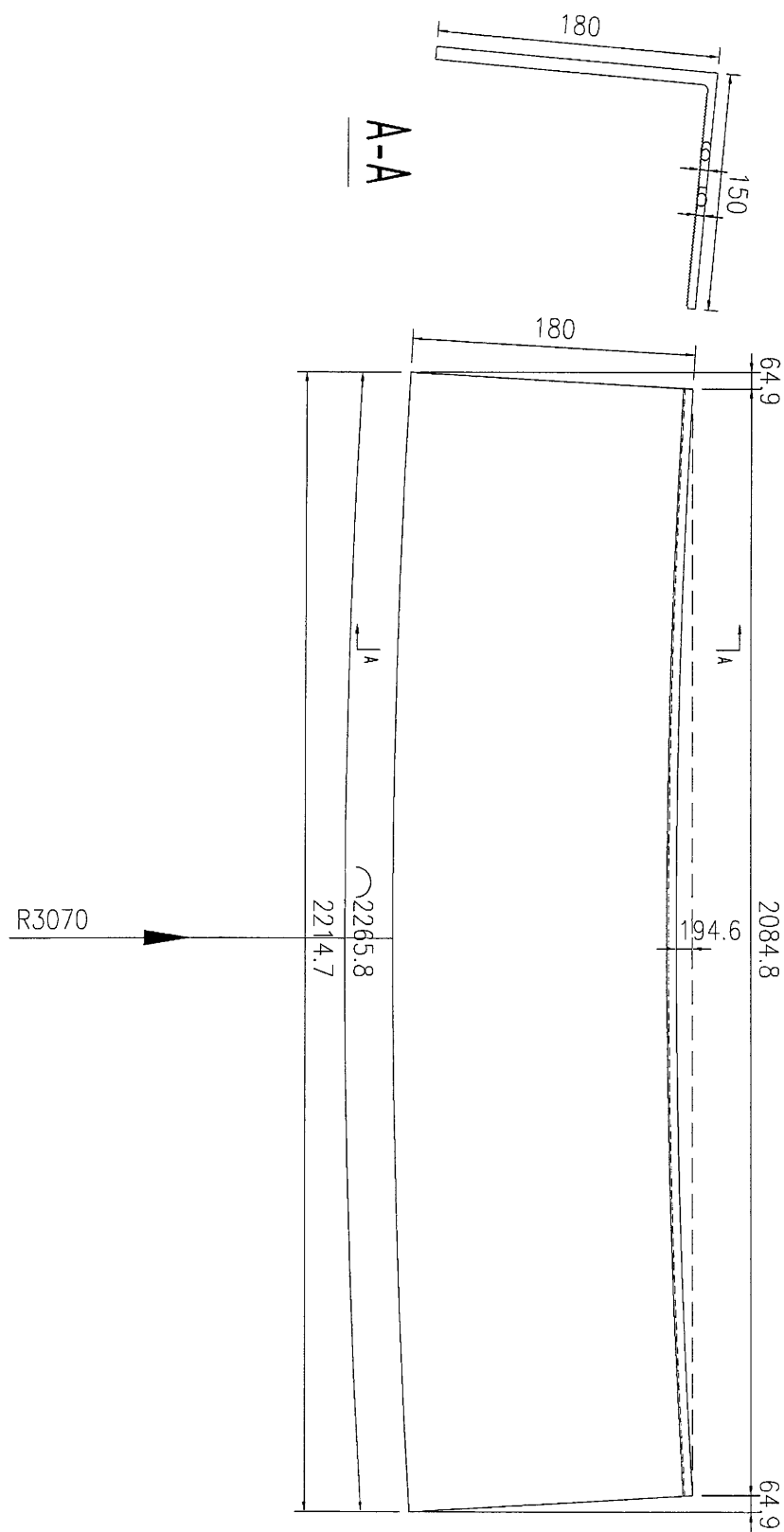
開料長度為1018.2每邊已預長300(1018.2x2=2036.4+600=2636.4)




工程號	J-835	地盤	將軍澳	附 件
名稱	鋁碼	採用		
材料	X85396	地盤		
顏色	MILL	工廠		

 美特鋁質 有限公司 MIDI Aluminium Fabricator Ltd.	類別		物料編號	
	制圖	吳禕瑜	2016.12.07	圖號 J835-WHL7
修改			復核	數量 實用2支, 後備1支, 共3支
日期			批准	位置

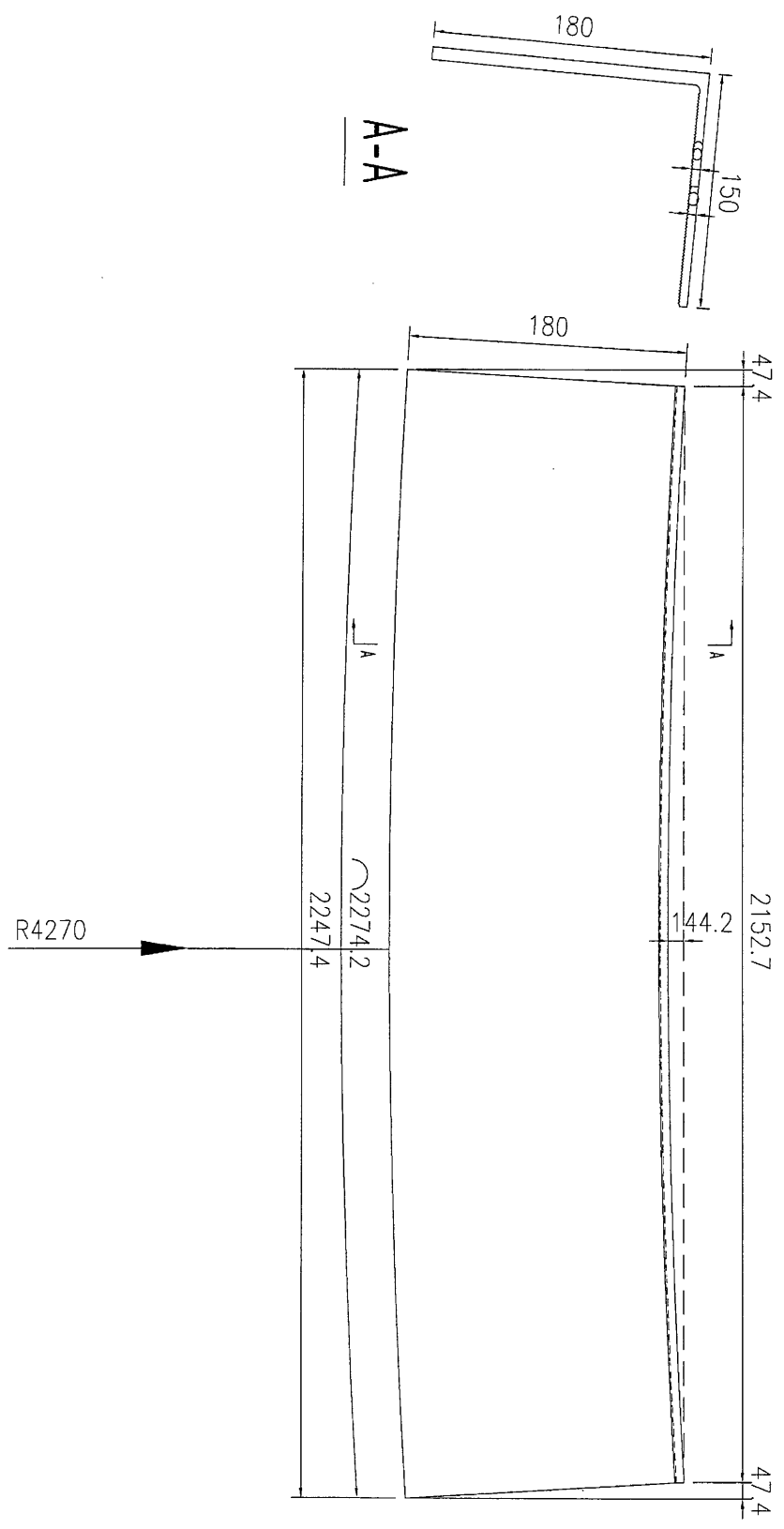
開料長度為832.9每邊已預長300(832.9x2=1665.8+600=2265.8)



工程號	J-835	地盤	將軍澳	附 件
名稱	鋁碼	採用		
材料	X85396	地盤		
顏色	MILL	工廠		

 美特鋁質 有限公司 MIDI Aluminium Fabricator Ltd.				類別	物料號		
				制圖	吳禕瑜	2016.12.07	圖號 J835-WHL8
修改				復核			數量 實用4支, 後備2支, 共6支
日期				批准			位置

開料長度為837.1每邊已預長300(837.1x2=1674.2+600=2274.2)



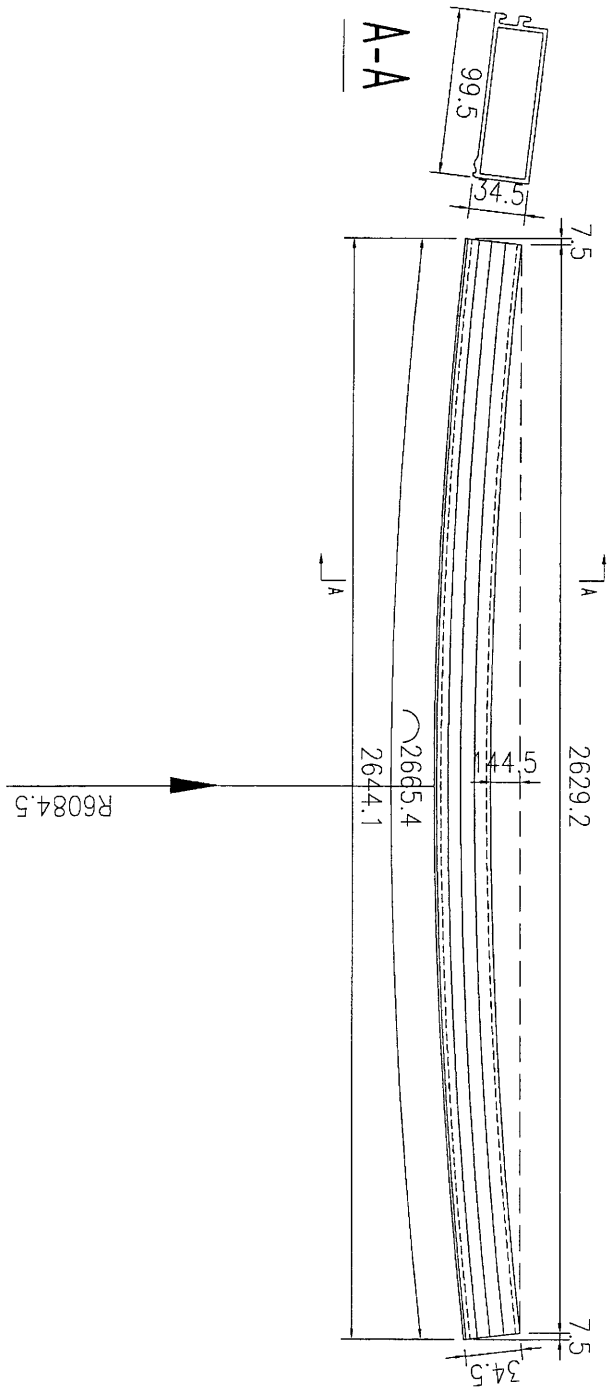
工程號	J-835	地盤	將軍澳	附 件
名稱	鋁碼	採用		
材料	X85396	地盤		
顏色	MILL	工廠		



美特鋁質 有限公司
MIDI Aluminium Fabricator Ltd.


類別		物料號		圖號	J835-WHL10
制圖	吳禕瑜	2016.12.07		數量	實用2支, 後備1支, 共3支
修改				位置	
日期				批准	

開料長度為 1032.7 每邊已預長 300 (1032.7x2=2065.4+600=2665.4)

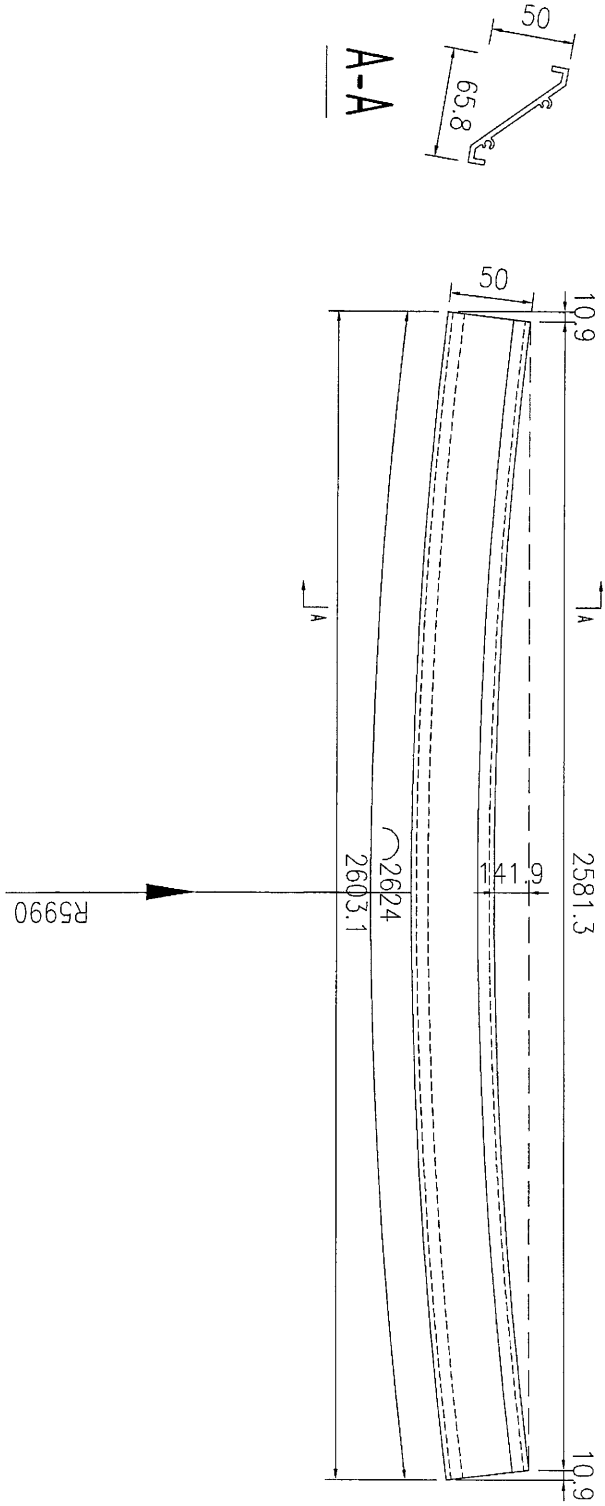


工程號	J-835	地盤	將軍澳	附 件
名稱	鋁飾通	採用		
材料	X85393	地盤		
顏色	PPD UCT39548XL-3 3Coats Silver	工廠		

15


 美特鋁質 有限公司 MIDI Aluminium Fabricator Ltd.				類別		物料號	
				制圖	吳禕瑜	2016.12.07	圖號 J835-WHL11
修改				復核			數量 實用6支, 後備2支, 共8支
日期				批准			位置

開料長度為1012每邊已預長300(1012x2=2024+600=2624)

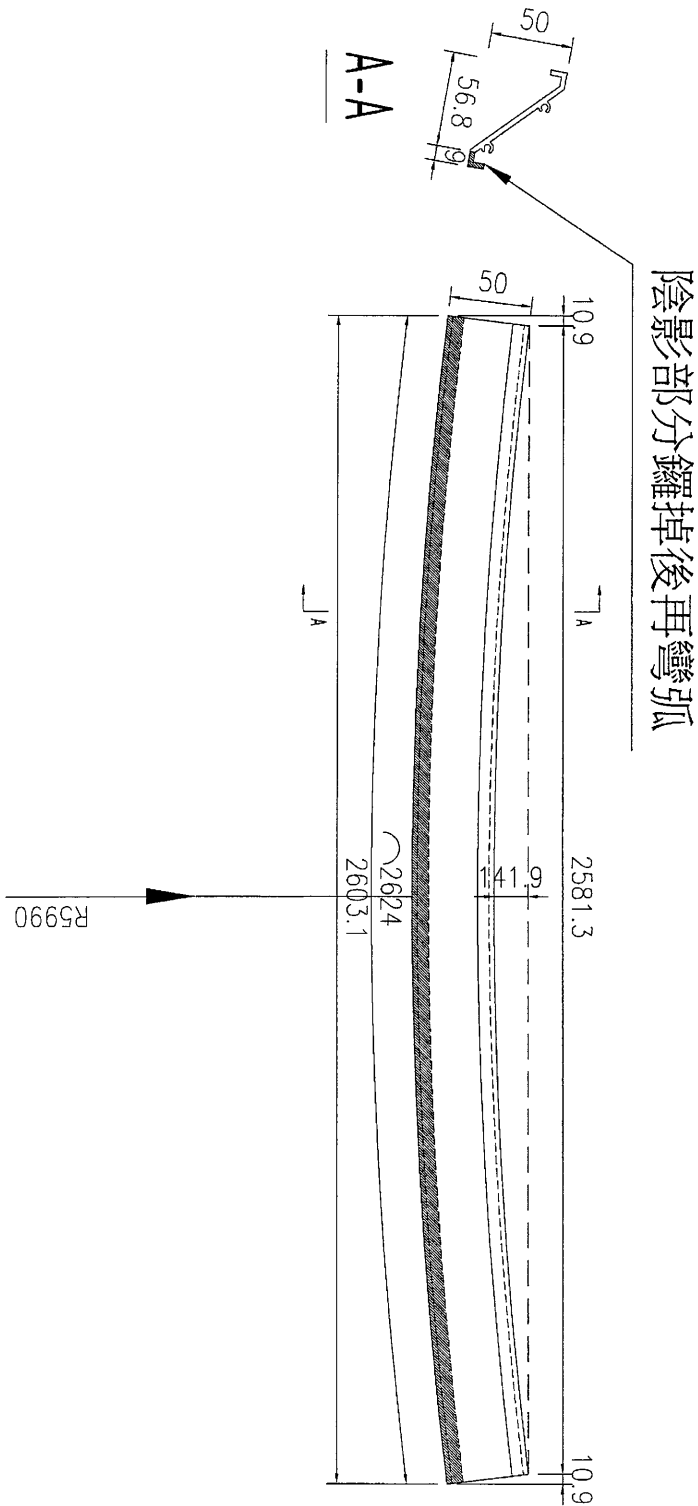


工程號	J-835	地盤	將軍澳	附件
名稱	百葉片		採用	
材料	X843331		地盤	
顏色	PPD LCT515482XL (RY) -3 3Coats Dark Grey		工廠	

LS

 美特鋁質 有限公司 MIDI Aluminium Fabricator Ltd.				類別		物料號	
				制圖	吳禕瑜	2016.12.07	圖號 J835-WHL11a
修改				復核			數量 實用1支, 後備1支, 共2支
日期				批准			位置

開料長度為1012每邊已預長300(1012x2=2024+600=2624)



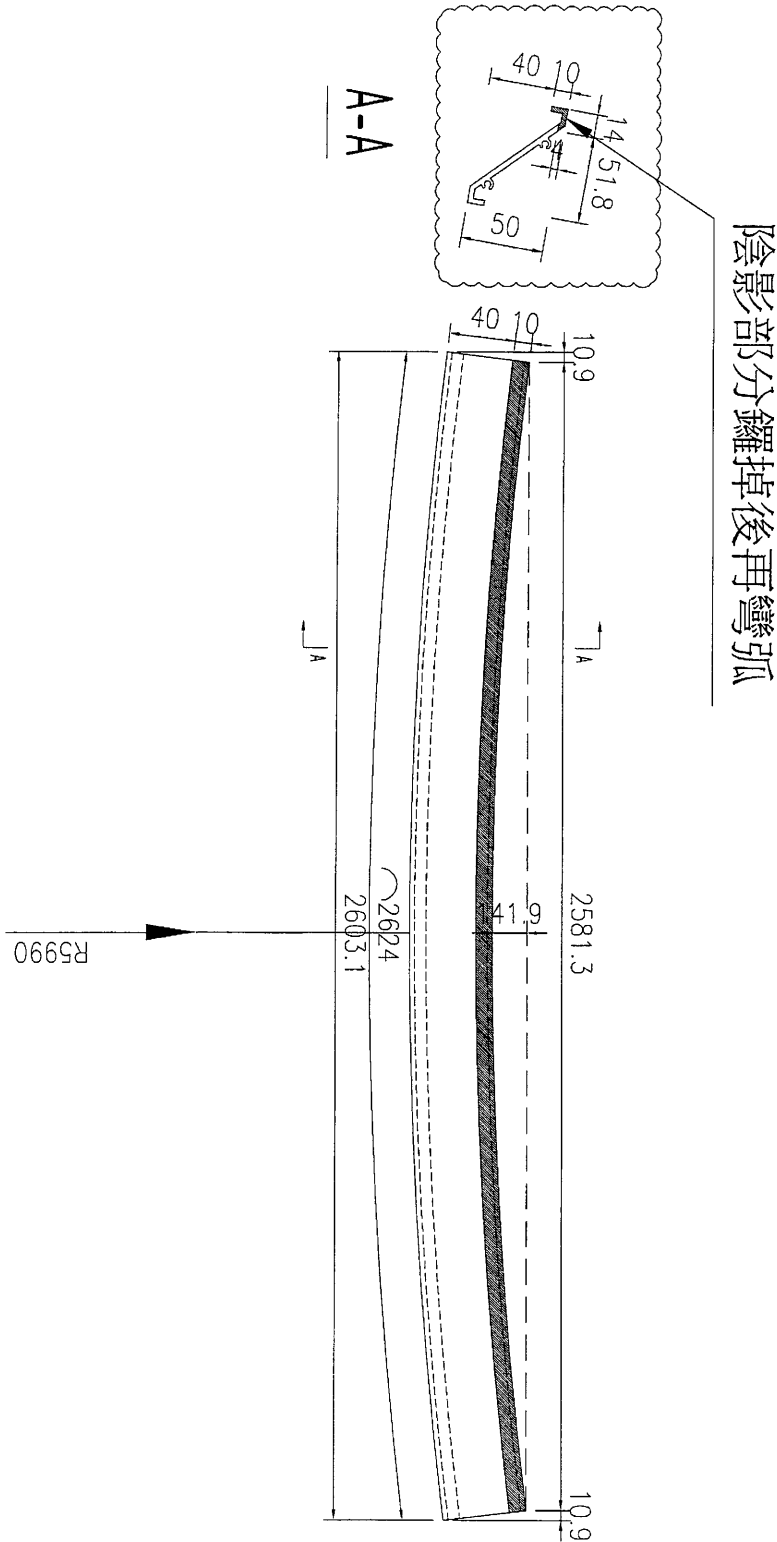
工程號	J-835	地盤	將軍澳	附 件
名稱	百葉片	採用		
材料	X843331	地盤		
顏色	PPD UCT515482XL (RY) -3 3Coats Dark Grey	工廠		



美特鋁質 有限公司
MIDI Aluminium Fabricator Ltd.

類別		物料號		15
制圖	吳禕瑜	2016.12.07	圖號	J835-WHL11b
修改			數量	實用2支, 後備1支, 共3支
日期			位置	

開料長度為1012每邊已預長300(1012x2=2024+600=2624)



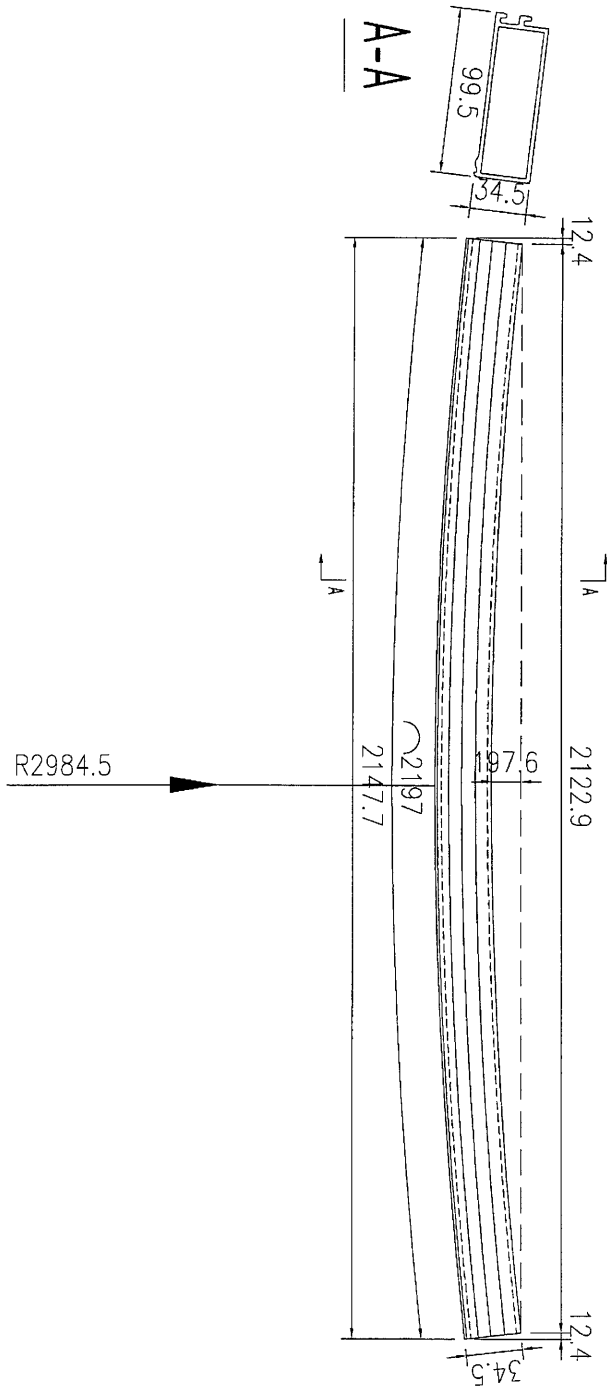
工程號	J-835	地盤	將軍澳	附 件
名稱	百葉片	採用		
材料	X843331	地盤		
顏色	PPD UCT515482XL (RY) -3 3Coats Dark Grey	工廠		



美特鋁質 有限公司
MIDI Aluminium Fabricator Ltd.


類別		物料號		(G)
制圖	吳禕瑜	2016.12.07	圖號	J835-WHL13
修改			數量	實用3支, 後備1支, 共4支
日期			位置	

開料長度為798.5每邊已預長300(798.5x2=1597+600=2197)

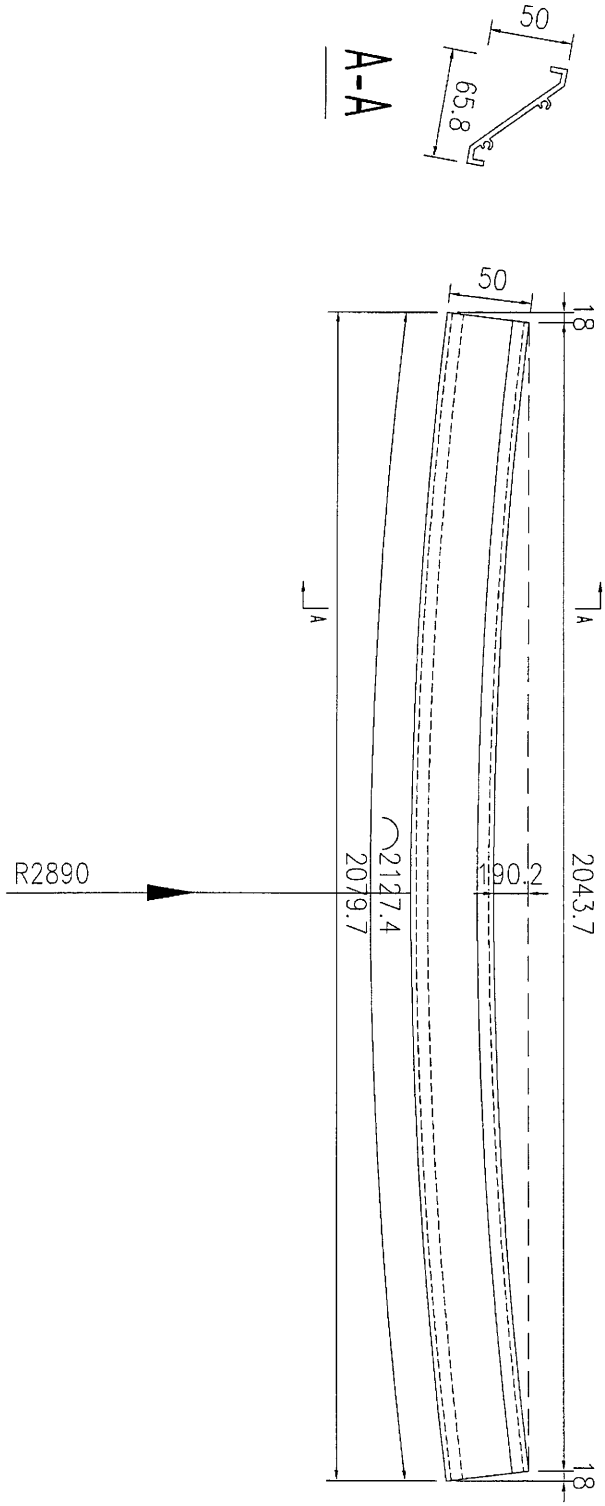


工程號	J-835	地盤	將軍澳	附 件
名稱	鋁飾通	採用		
材料	X85393	地盤		
顏色	PPD UCT39548XL-3 3Coats Silver	工廠		

1.)

 美特鋁質 有限公司 MIDI Aluminium Fabricator Ltd.				類別		物料號	
修改				制圖	吳禕瑜	2016.12.07	圖號 J835-WHL14
日期				復核			數量 實用9支, 後備3支, 共12支
				批准			位置

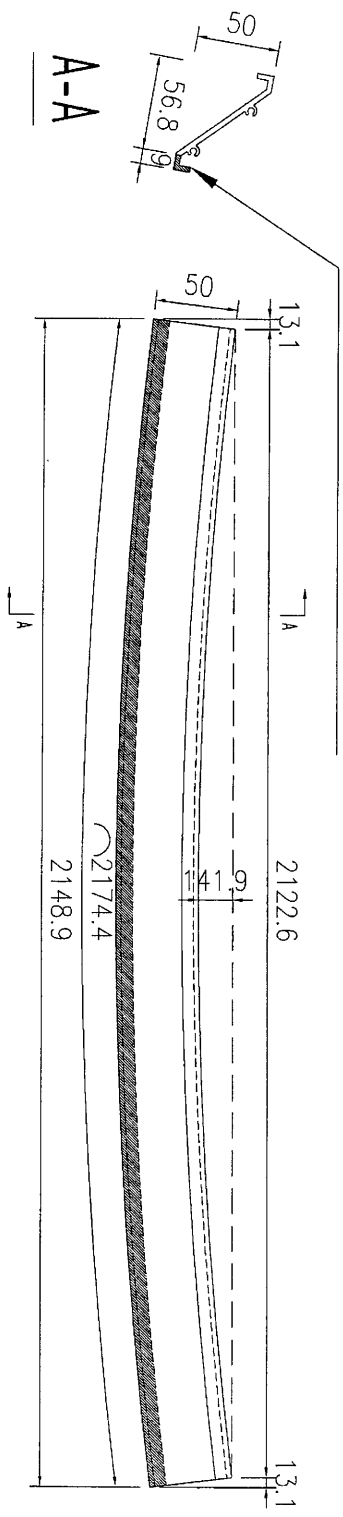
開料長度為763.7每邊已預長300(763.7x2=1527.4+600=2127.4)



工程號	J-835	地盤	將軍澳	附 件
名稱	百葉片		採用	
材料	X843331		地盤	
顏色	PPD UCT515482XL (RY) -3 3Coats Dark Grey		工廠	

類別		物料號	
制圖	吳禕瑜	2016. 12. 07	圖號 J835-WHL14a
修改		復核	數量 實用1支, 後備1支, 共2支
日期		批准	位置

18



陰影部分鑼掉後再彎弧

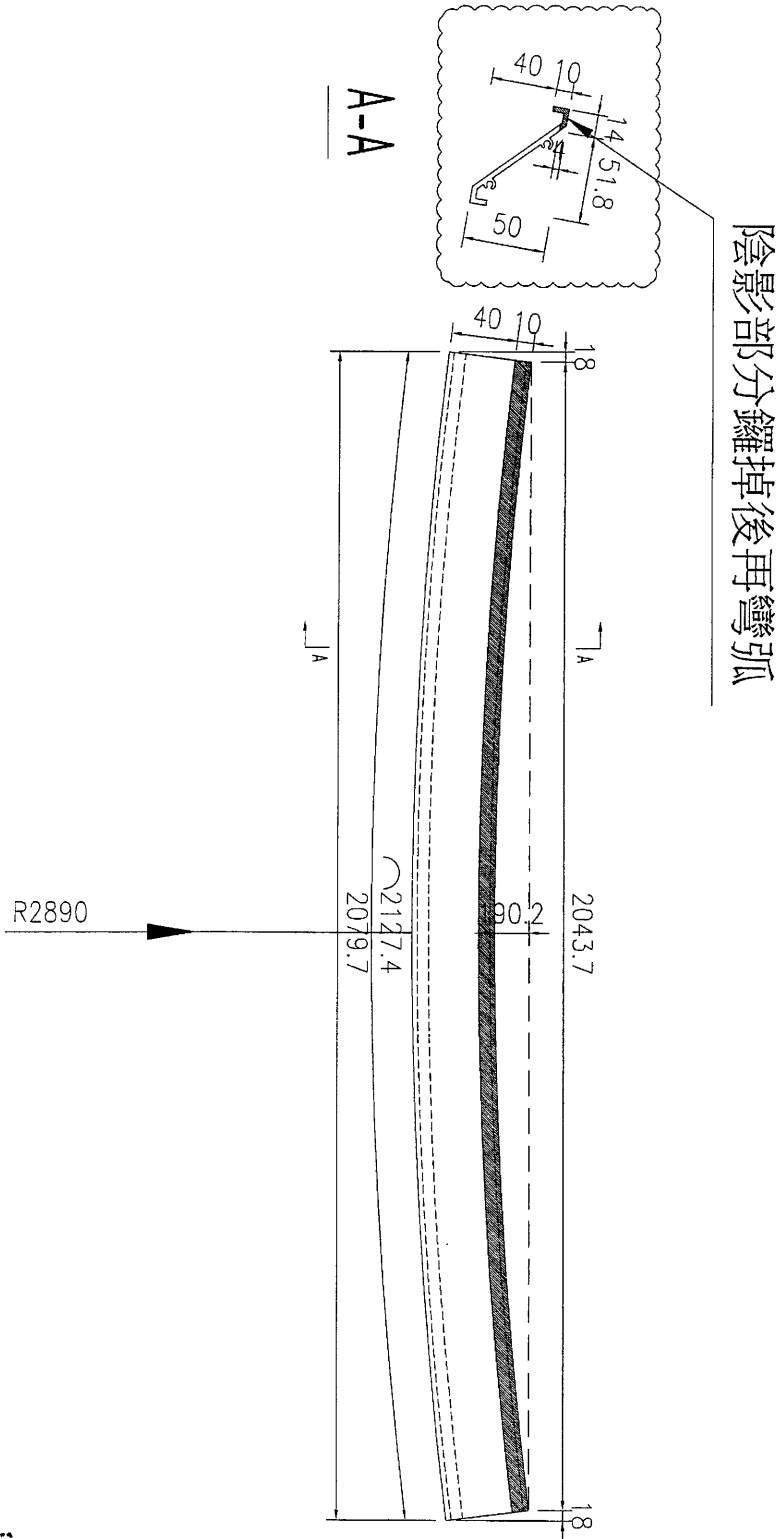
工程號	J-835	地盤	將軍澳	附 件
名稱	百葉片	採用		
材料	X843331	地盤		
顏色	PPD UCT515482XL (RY) -3 3Coats Dark Grey	工廠		



美特鋁質 有限公司
MIDI Aluminium Fabricator Ltd.

類別		物料號	
制圖	吳禕瑜	2016.12.07	圖號 J835-WHL14b
修改		復核	數量 實用2支, 後備1支, 共3支
日期		批准	位置

開料長度為763.7每邊已預長300(763.7x2=1527.4+600=2127.4)



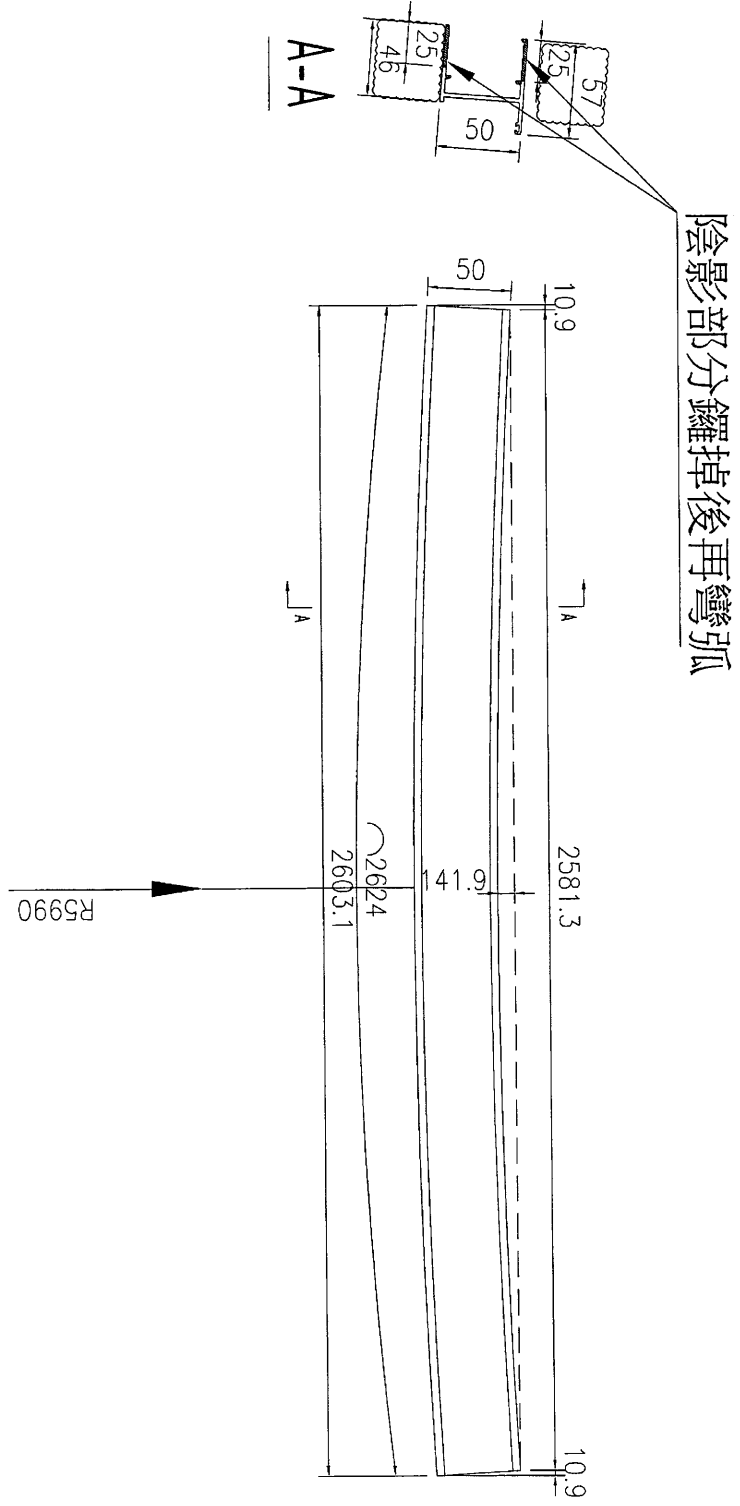
工程號	J-835	地盤	將軍澳	附 件
名稱	百葉片	採用		
材料	X843331	地盤		
顏色	PPD LCT515482XL (RY) -3 3Coats Dark Grey	工廠		



美特鋁質 有限公司
MIDI Aluminium Fabricator Ltd.

類別		物料號			20
制圖	吳禕瑜	2016.12.07	圖號	J835-WHL15a	
修改	A	B	數量	實用1支, 後備1支, 共2支	
日期	2016.12.22	2017.01.13	位置		
復核					
批准					

開料長度為 1012 每邊已預長 300 (1012x2=2024+600=2624)

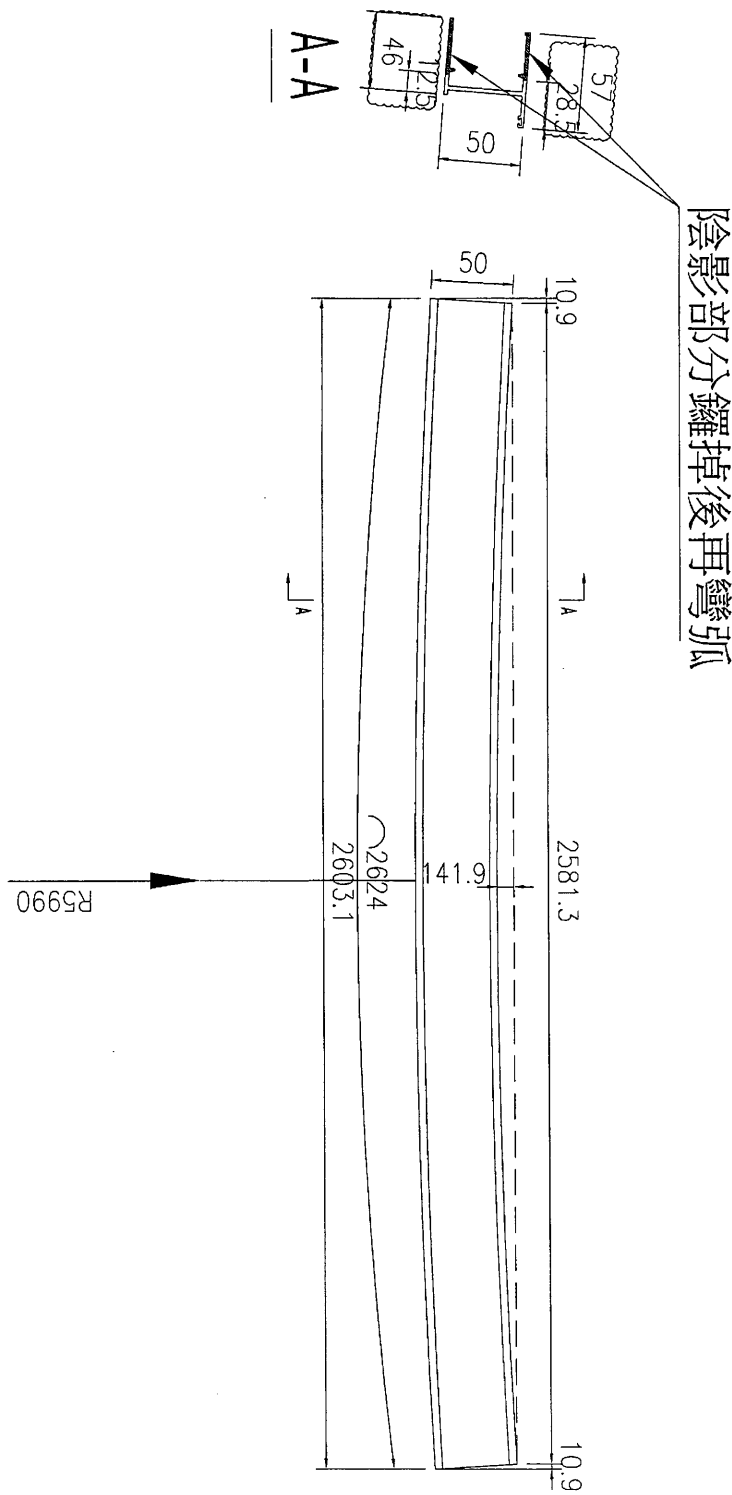


工程號	J-835	地盤	將軍澳
名稱	生邊企	採用	
材料	X846650	地盤	
顏色	PPD UCT515482XL (RY) -3 3Coats Dark Grey	工廠	

附件

 美特鋁質 有限公司 MIDI Aluminium Fabricator Ltd.				類別		物料號	
				制圖	吳禕瑜	2016.12.07	圖號 J835-WHL15b
修改	A	B		復核			數量 實用1支, 後備1支, 共2支
日期	2016.12.22	2017.01.13		批准			位置

開料長度為1012每邊已預長300(1012x2=2024+600=2624)



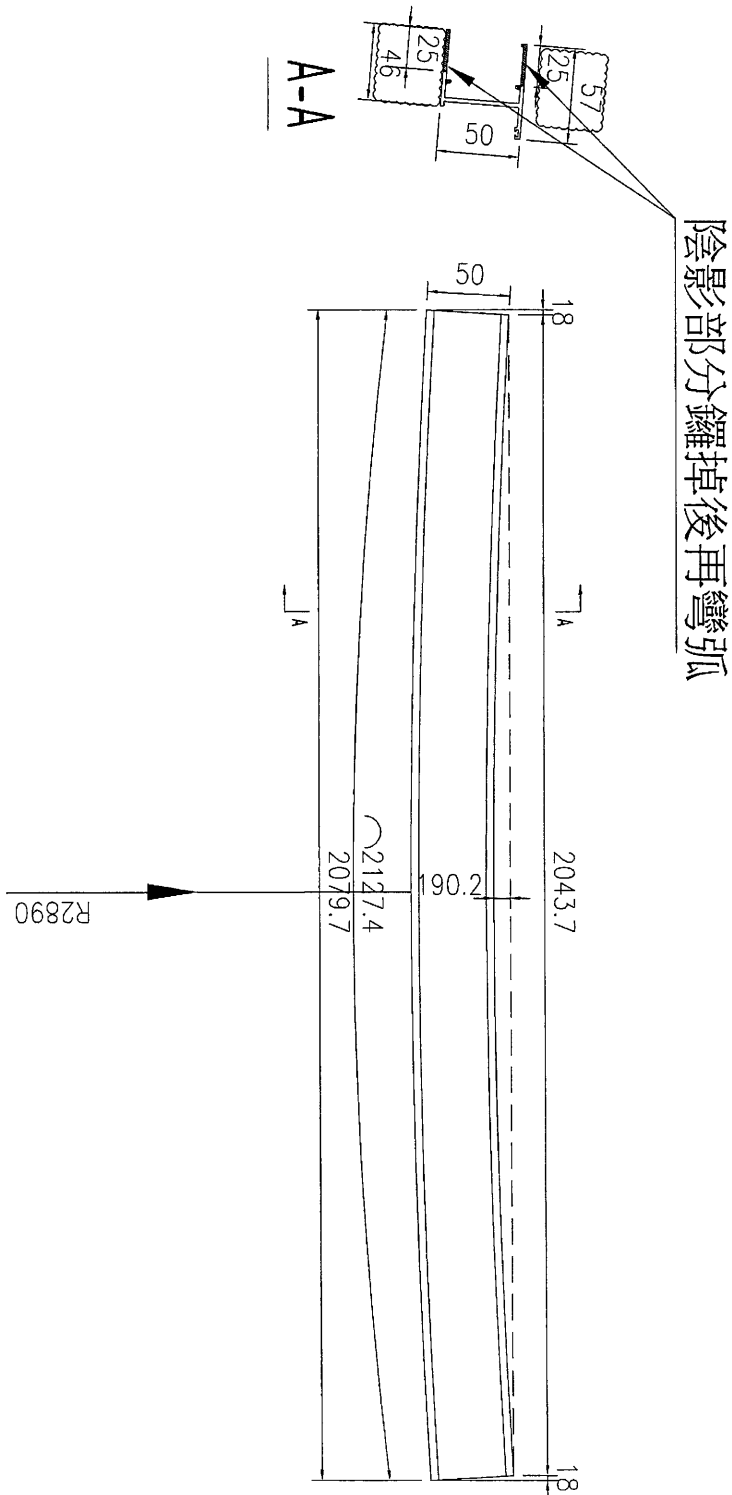
工程號	J-835	地盤	將軍澳	附件
名稱	生边企		採用	
材料	X846650		地盤	
顏色	PPD UCT515482XL (RY) -3 3Coats Dark Grey		工廠	



美特鋁質 有限公司
MIDI Aluminium Fabricator Ltd.

類別		物料號		
制圖	吳禕瑜	2016.12.07	圖號	J835-WHL16a
修改	A	B	數量	實用2支, 後備1支, 共3支
日期	2016.12.22	2017.01.13	位置	
復核				
批准				

開料長度為763.7每邊已預長300(763.7x2=1527.4+600=2127.4)

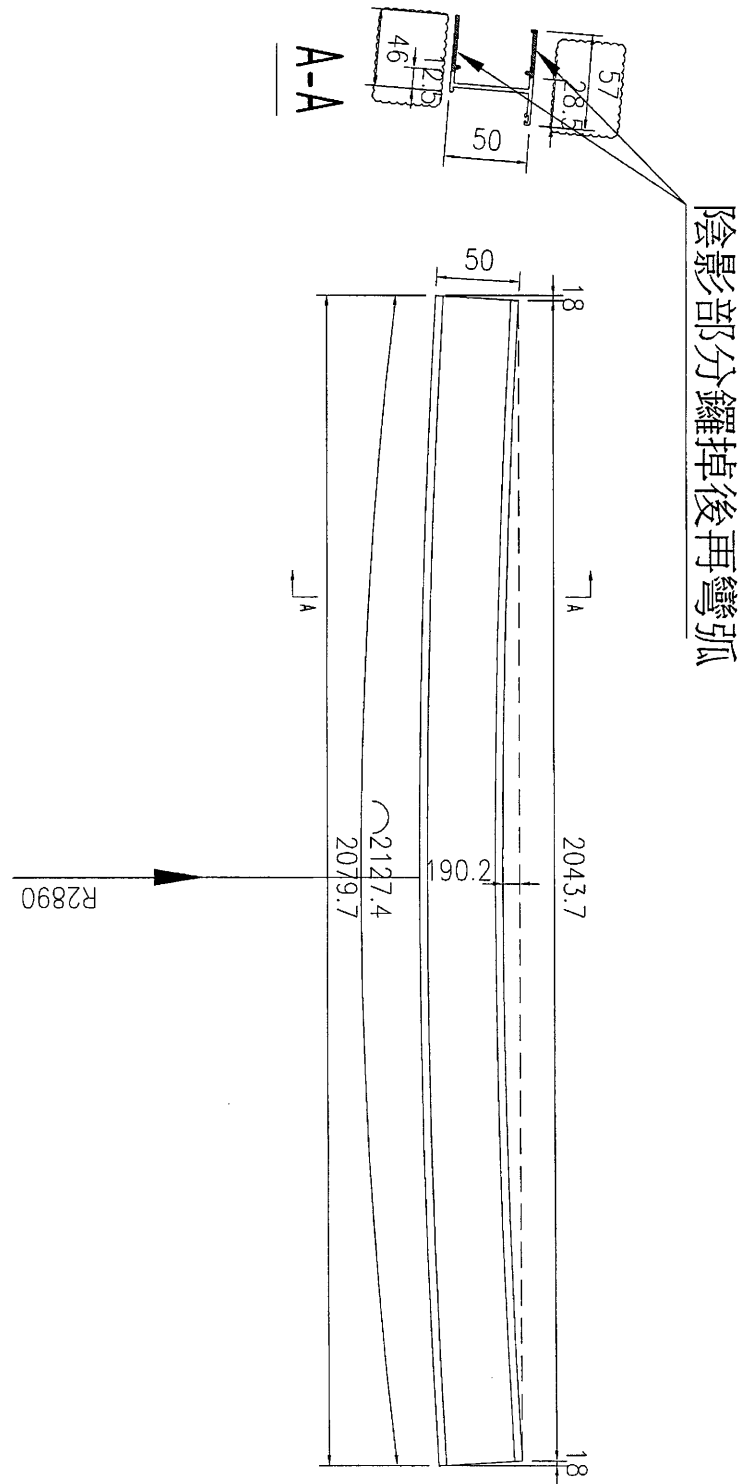


陰影部分鏽掉後再彎弧

工程號	J-835	地盤	將軍澳	附件
名稱	生边企		採用	
材料	X846650		地盤	
顏色	PPD UCT515482XL (RY) -3 3Coats Dark Grey		工廠	

類別		物料號		
制圖	吳禕瑜	2016.12.07	圖號	J835-WHL16b
修改	A	B	數量	實用2支, 後備1支, 共3支
日期	2016.12.22	2017.01.13	位置	
		批准		

開料長度為763.7每邊已預長300(763.7x2=1527.4+600=2127.4)



工程號	J-835	地盤	將軍澳	附件
名稱	生边企		採用	
材料	X846650		地盤	
顏色	PPD UCT515482XL (RY) -3 3Coats Dark Grey		工廠	



美特鋁質 有限公司
MIDI Aluminium Fabricator Ltd.

類別
制圖 吳禕瑜

物料號
2016.12.22

圖號 J835-WHL18

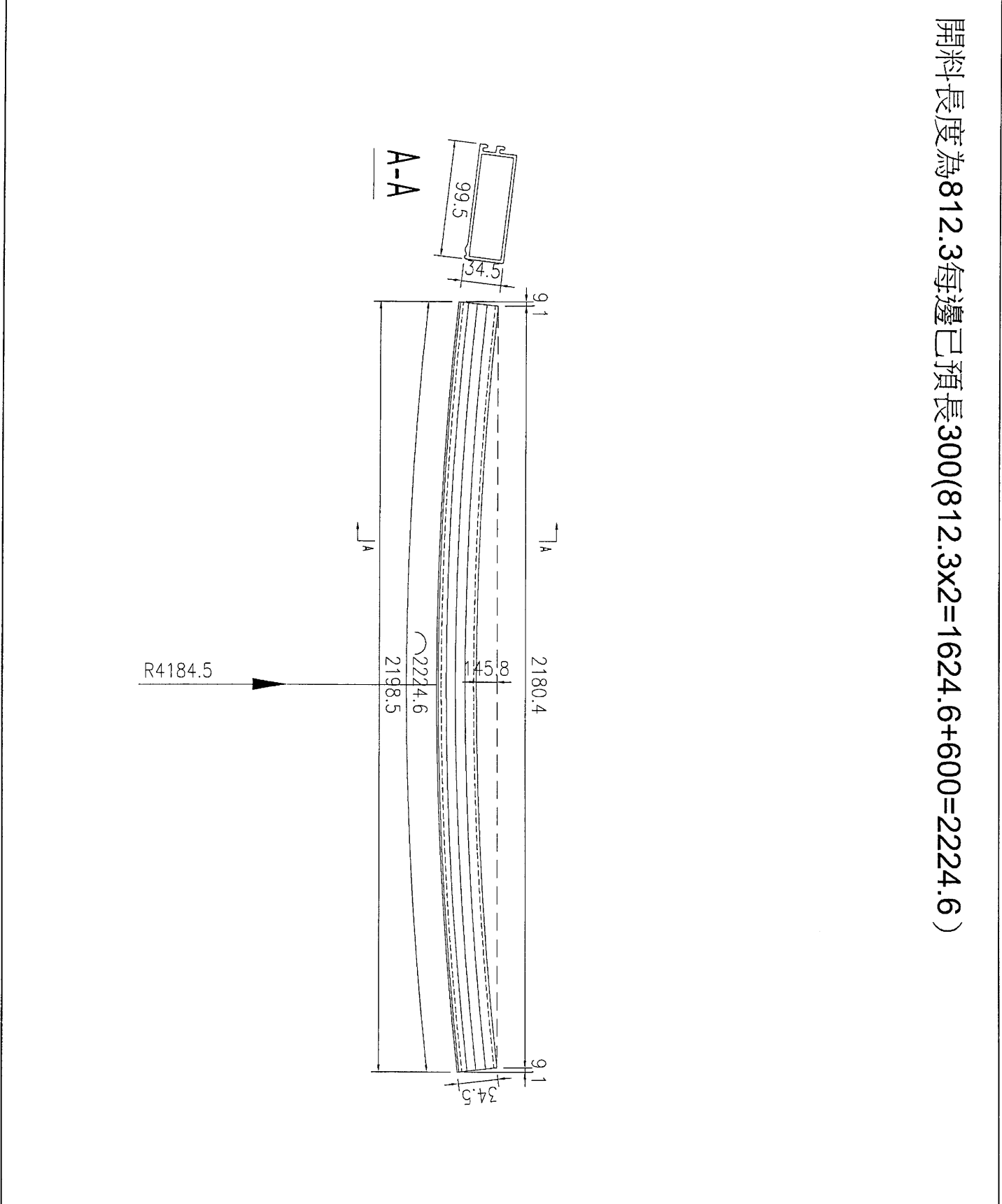
26

修改
日期

復核
批准

數量
位置

實用3支, 後備1支, 共4支



開料長度為812.3每邊已預長300(812.3x2=1624.6+600=2224.6)

工程號	J-835	地盤	將軍澳
名稱	鋁飾通	採用	
材料	X85393	地盤	
顏色	PPD UCT39548XL-3 3Coats Silver	工廠	

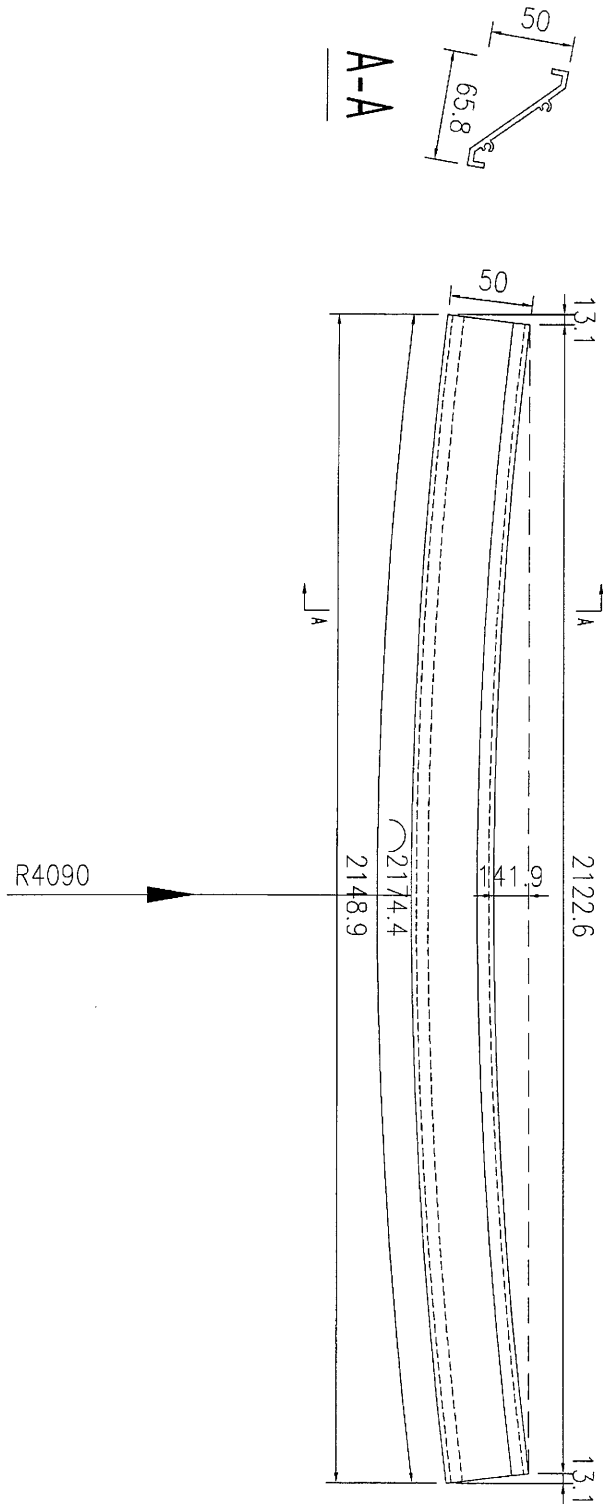
附件



美特鋁質 有限公司
MIDI Aluminium Fabricator Ltd.

類別		物料號	
制圖	吳禕瑜	2016.12.22	圖號 J835-WHL19
修改		復核	數量 實用9支, 後備3支, 共12支
日期		批准	位置

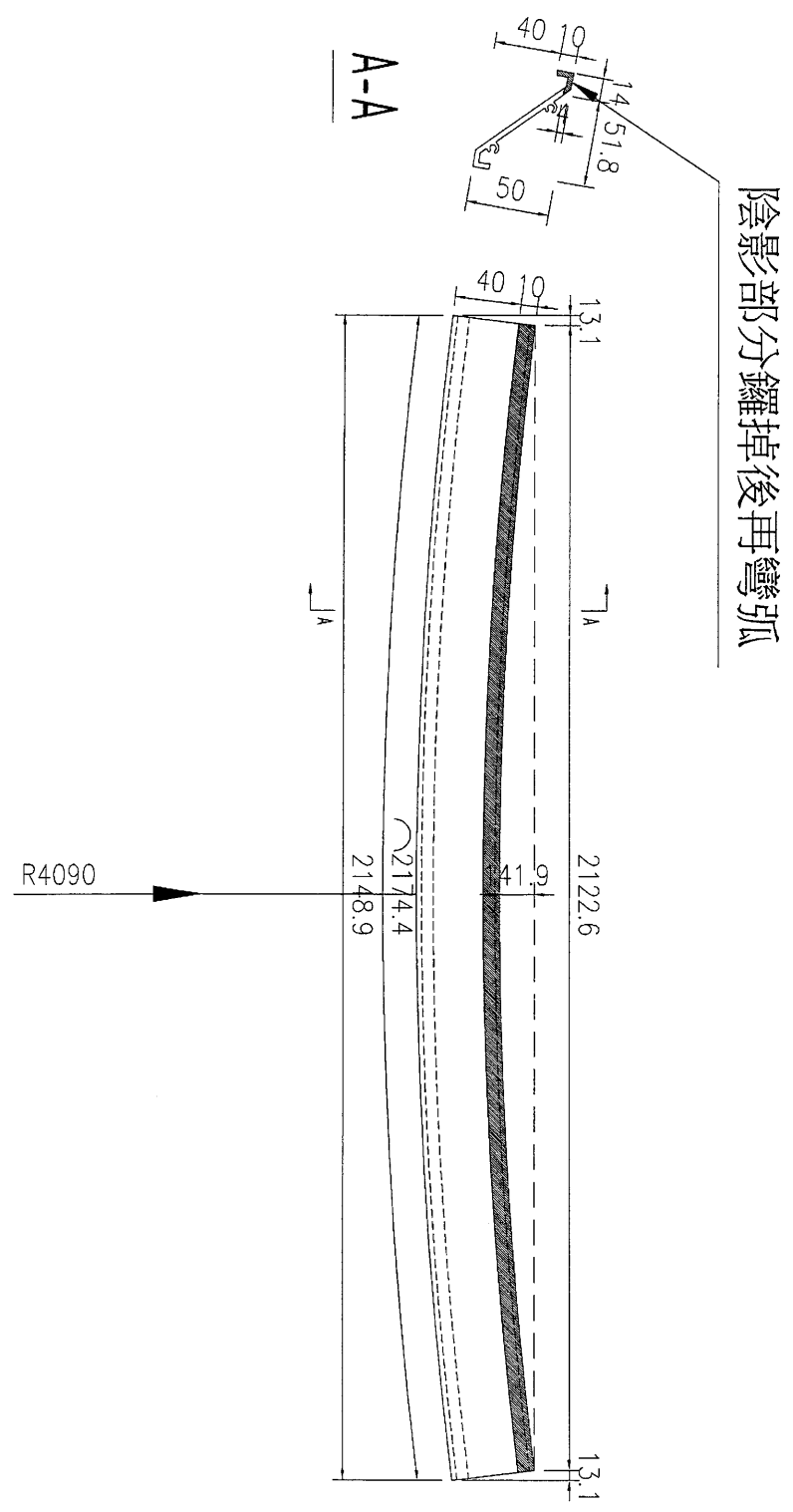
開料長度為787.2每邊已預長300(787.2x2=1574.4+600=2174.4)



工程號	J-835	地盤	將軍澳	附 件
名稱	百葉片	採用		
材料	X843331	地盤		
顏色	PPD UCT515482XL (RY) -3 3Coats Dark Grey	工廠		

類別		物料號	
制圖	吳禕瑜	2016. 12. 22	圖號 J835-WHL19a
修改		復核	數量 實用2支, 後備1支, 共3支
日期		批准	位置

開料長度為787.2每邊已預長300(787.2x2=1574.4+600=2174.4)



工程號	J-835	地盤	將軍澳	附 件
名稱	百葉片	採用		
材料	X843331	地盤		
顏色	PPD UCT515482XL (RY) -3 3Coats Dark Grey	工廠		

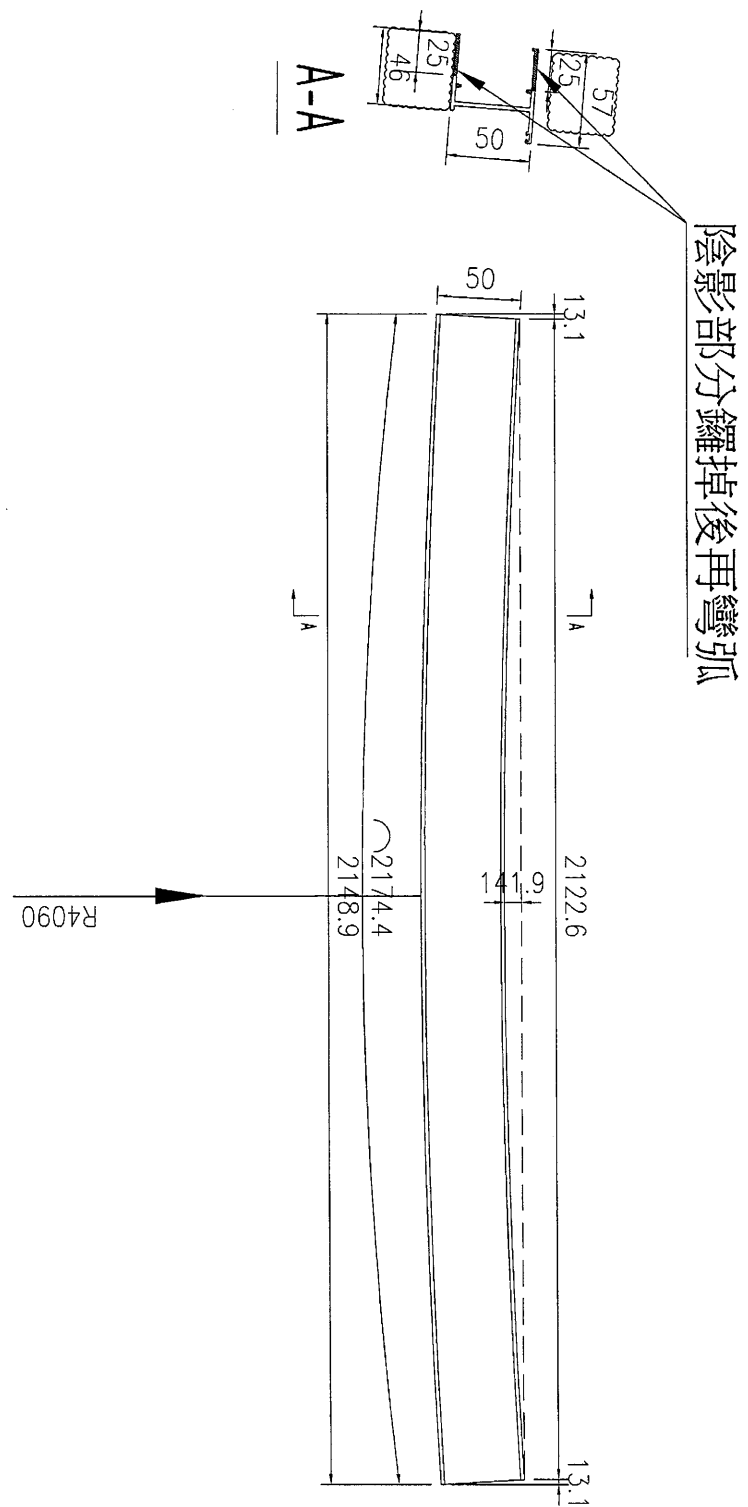


美特鋁質 有限公司
MIDI Aluminium Fabricator Ltd.

類別		物料號		
制圖	吳禕瑜	2016.12.22	圖號	J835-WHL20
修改	A		數量	實用2支, 後備1支, 共3支
日期	2017.01.13		位置	

27

開料長度為787.2每邊已預長300(787.2x2=1574.4+600=2174.4)



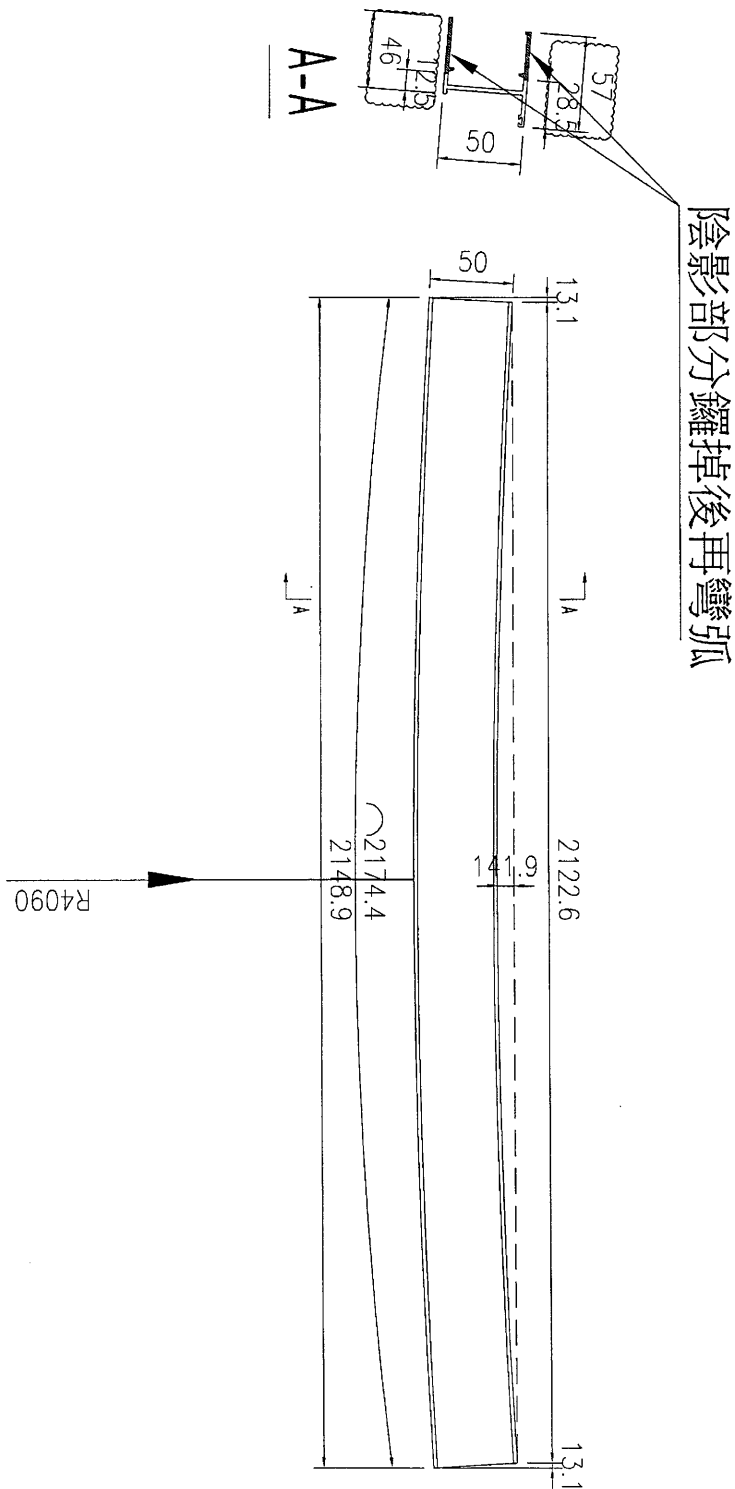
工程號	J-835	地盤	將軍澳	附件
名稱	生边企	採用		
材料	X846650	地盤		
顏色	PPD UCT515482XL (RY) -3 3Coats Dark Grey	工廠		



美特鋁質 有限公司
MIDI Aluminium Fabricator Ltd.

類別		物料號		28
制圖	吳禕瑜	2016.12.22	圖號	J835-WHL20a
修改	A		數量	實用2支, 後備1支, 共3支
日期	2017.01.13		位置	
復核				
批准				

開料長度為787.2每邊已預長300(787.2x2=1574.4+600=2174.4)



工程號	J-835	地盤	將軍澳	附件
名稱	生边企	採用		
材料	X846650	地盤		
顏色	PPD LCT515482XL (RY) -3 3Coats Dark Grey	工廠		