

工程指示 / 要求簡箋(E.I.)

工程指示編號：EI 6473 修改版次：B
 工程編號：J835 工程名稱：TKO 66 D2 2nd 4
 工程項目：鋁新板 - 確認鋁料BM 是否訂購 (拉魯)
 收件人：羅小姐 發件人：Gabriel 日期：2016.12.28

要求提供 / 確認 事項：

- | | | |
|--|-------------------------------------|-------------------------------|
| <input type="checkbox"/> 初步鋁料 B.M. | <input type="checkbox"/> 加工拆圖，然後生產 | <input type="checkbox"/> 尺寸表 |
| <input type="checkbox"/> 正式鋁料 B.M. | <input type="checkbox"/> 技術上資料 / 指示 | <input type="checkbox"/> 報價 |
| <input type="checkbox"/> 配件 B.M. | <input type="checkbox"/> 樣辦或貨品說明書 | <input type="checkbox"/> 分判合約 |
| <input checked="" type="checkbox"/> 其他：_____ | | |

內容：請按附頁鋁料BM 表訂購 並提供圖紙

請在 2017年1月頭 前完成上列要求。

附有關圖紙 / 文件：

1+ 1/2

以上項目為：

- 原合約工程包 原合約工程加 / 減賬 新工程報價

原因：-

分發東莞各部門：

- () 生產技術總監 連附件 () 技術部 連附件 () 生產部 連附件 () 機械設計部 連附件
 () 採購部 連附件 () 生產統籌部 連附件
 () 質檢部 連附件 () 會計部 連附件 () 報關組 連附件 () 其他 連附件

分發香港各部門：

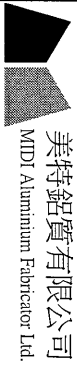
- () 行政部 連附件 () 會計部 連附件 () 統籌部 連附件 () 工程地盤科文 連附件
 () 採購部 連附件 () QS 部 連附件 () 維修部 連附件 () 其他 _____ 連附件

傳遞編號：

HK 3147 (FTP)

發件人簽署：

項目經理簽署：



美特鋁質有限公司
MIDT Aluminium Fabricator Ltd

鋁型材B.M.表

工程號: J-835
地盤名稱: 將軍澳
項目類別: 鋁板 (弧位)

計算: 吳沛瑜
核對:
批准:
日期: 2016.12.9
日期:
日期:

送呈: 施哥
副本:

BM編號: A/C Code: B(2016.12.22) 有顏色鋁料(Kg) 625.154 無顏色鋁料(Kg) 359.573 V.F.總面積(米²): 62.419

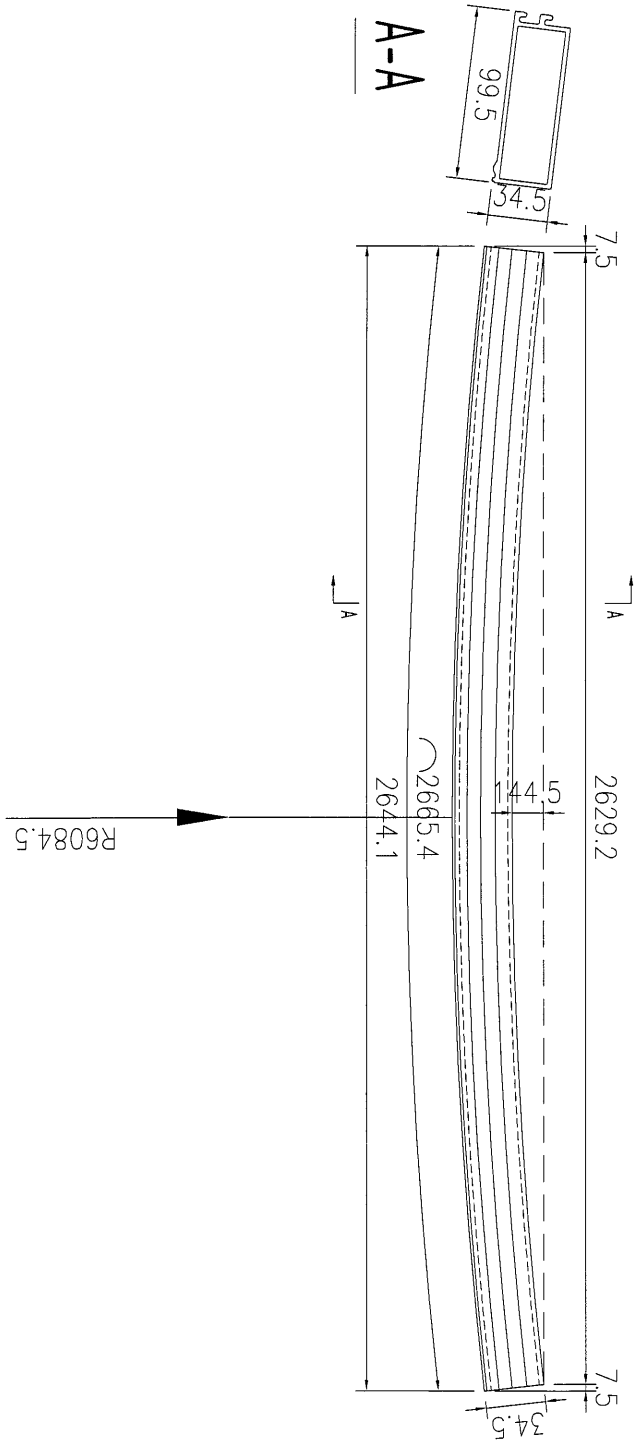
序號	修改標示	物料編號	鋁料名稱	顏色	合金狀態	長度 (mm)	數量 (支)			重量(Kgs)		V.F.(米 ²)		備註
							實用	後備	總數	Kg/M	總重量	米 ² /米	Total_V.F.	
1	B取消	X85392	鋁飾條1	PPG UCT39548XL-3 3 Coats Silver	6063-T6	5432	0	0	0	0.000	0.000	0.000	0.000	
2	B改	X85393	鋁飾通	PPG UCT39548XL-3 3 Coats Silver	6063-T5	5331	4	2	6	1.629	52.105	0.113	3.614	
3		X85394	鋁飾條2	PPG UCT39548XL-3 3 Coats Silver	6063-T6	5432	7	4	11	7.140	426.629	0.415	24.797	
4		X85396	鋁碼	MILL	6063-T6	5412	7	4	11	6.040	359.573			
5	B改	X843331	百葉片	PPG UCT315482XL(RY)-3 3 Coats Dark Grey	6063-T6	5248	17	7	24	0.896	112.853	0.238	29.977	
6	B改	X848320	生底橫	PPG UCT315482XL(RY)-3 3 Coats Dark Grey	6063-T6	5248	4	2	6	1.066	33.566	0.128	4.030	
										合計:	984.727	合計:	62.419	



美特鋁質 有限公司
MID Aluminium Fabricator Ltd.

類別		物料斗號		
制圖	吳禕瑜	2016.12.07	圖號	J835-WHL10
修改			數量	實用2支, 後備1支, 共3支
日期			位置	
		復核		
		批准		

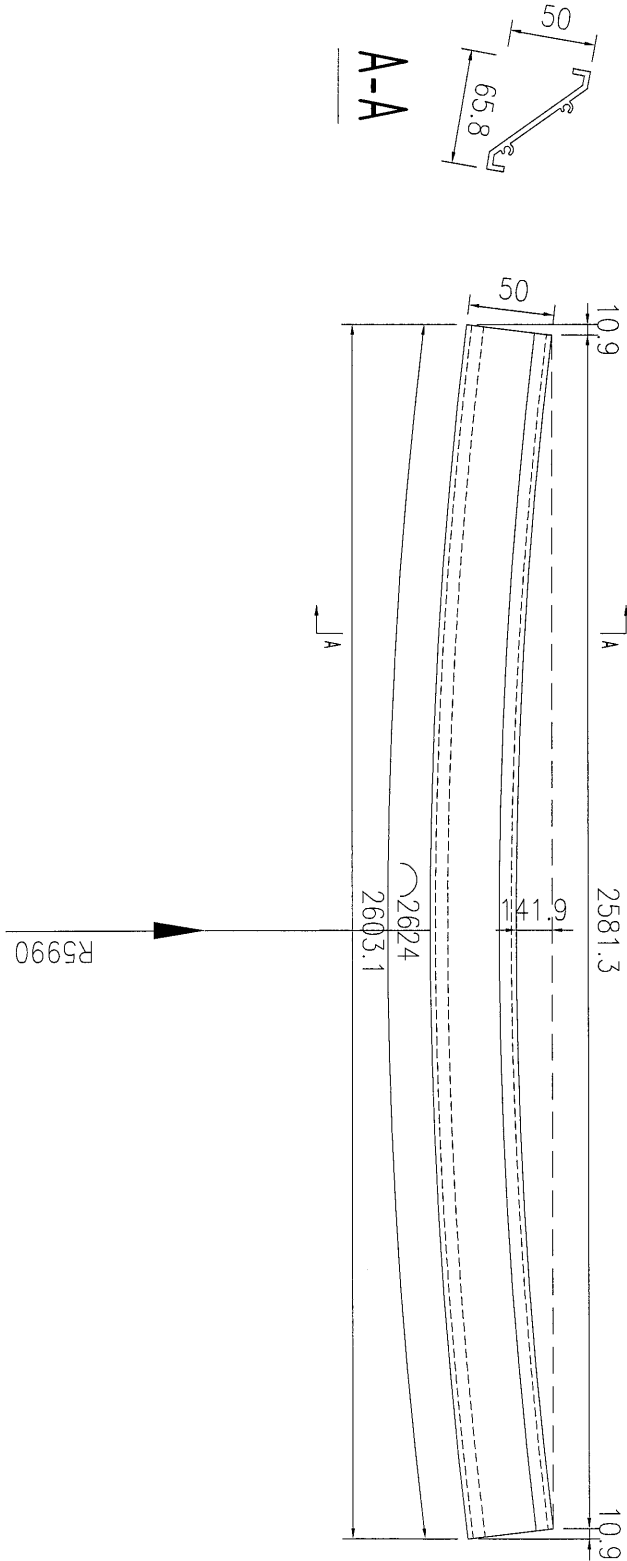
開料長度為1032.7每邊已預長300(1032.7x2=2065.4+600=2665.4)



工程號	J-835	地盤	將軍澳	附 件
名稱	鋁飾通	採用		
材料	X85393	地盤		
顏色	PPD UCT39548XL-3 3Coats Silver	工廠		

類別		物料斗號		
制圖	吳禕瑜	2016. 12. 07	圖號	J835-WHL11
修改	A		數量	實用7支, 後備3支, 共10支
日期	2016. 12. 22		位置	
		批准		

開料長度為1012每邊已預長300(1012x2=2024+600=2624)



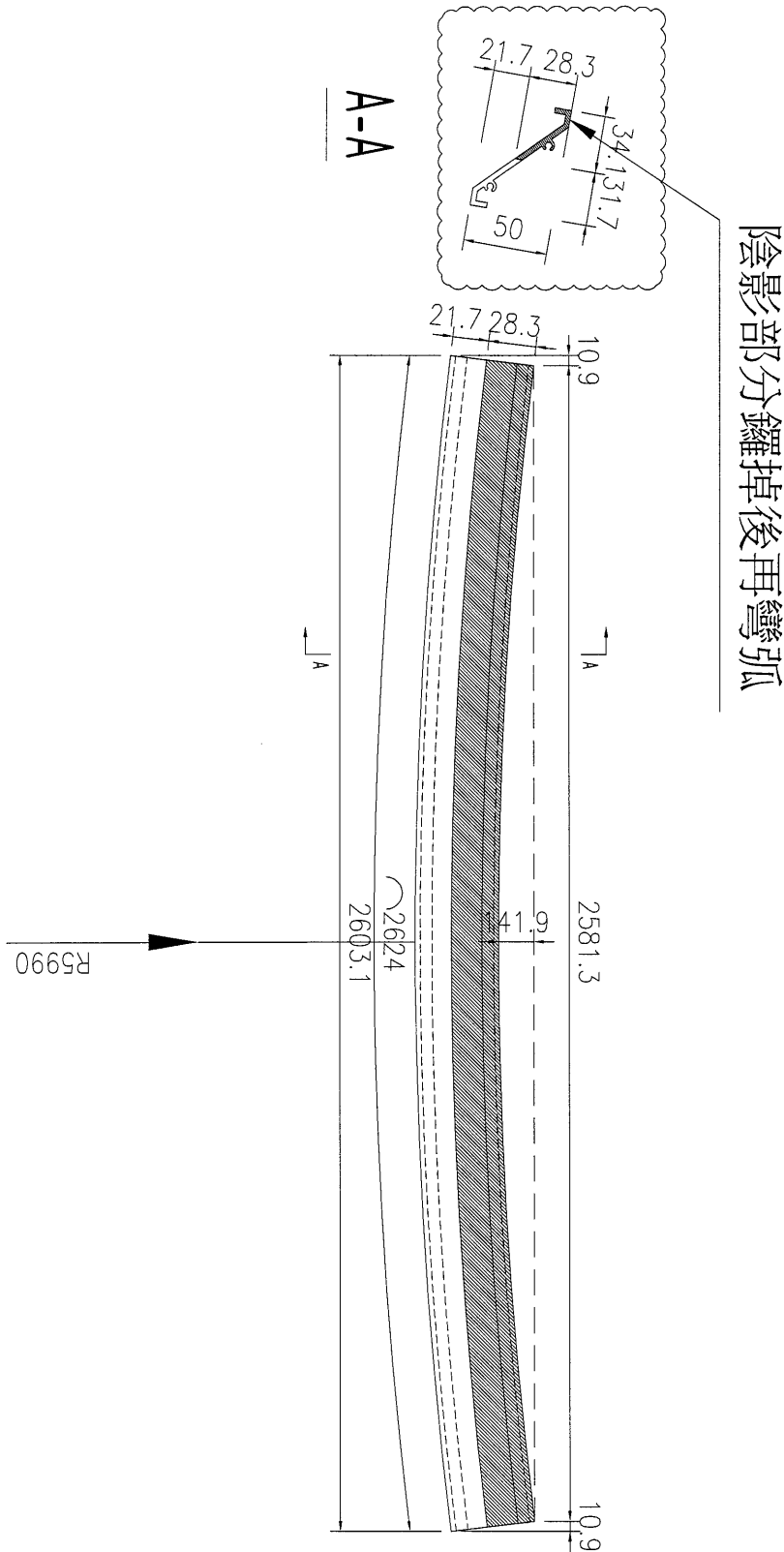
工程號	J-835	地盤	將軍澳	附 件
名稱	百葉片	採用		
材料	X843331	地盤		
顏色	PPD UCT515482XL (RY) -3 3Coats Dark Grey	工廠		



美特鋁質 有限公司
MIDI Aluminium Fabricator Ltd.

類別		物料斗號		5
制圖	吳禕瑜	2016. 12. 07	圖號	J835-WHL11b
修改	A		數量	實用1支, 後備1支, 共2支
日期	2016. 12. 22		位置	
		復核		
		批准		

開料長度為1012每邊已預長300(1012x2=2024+600=2624)

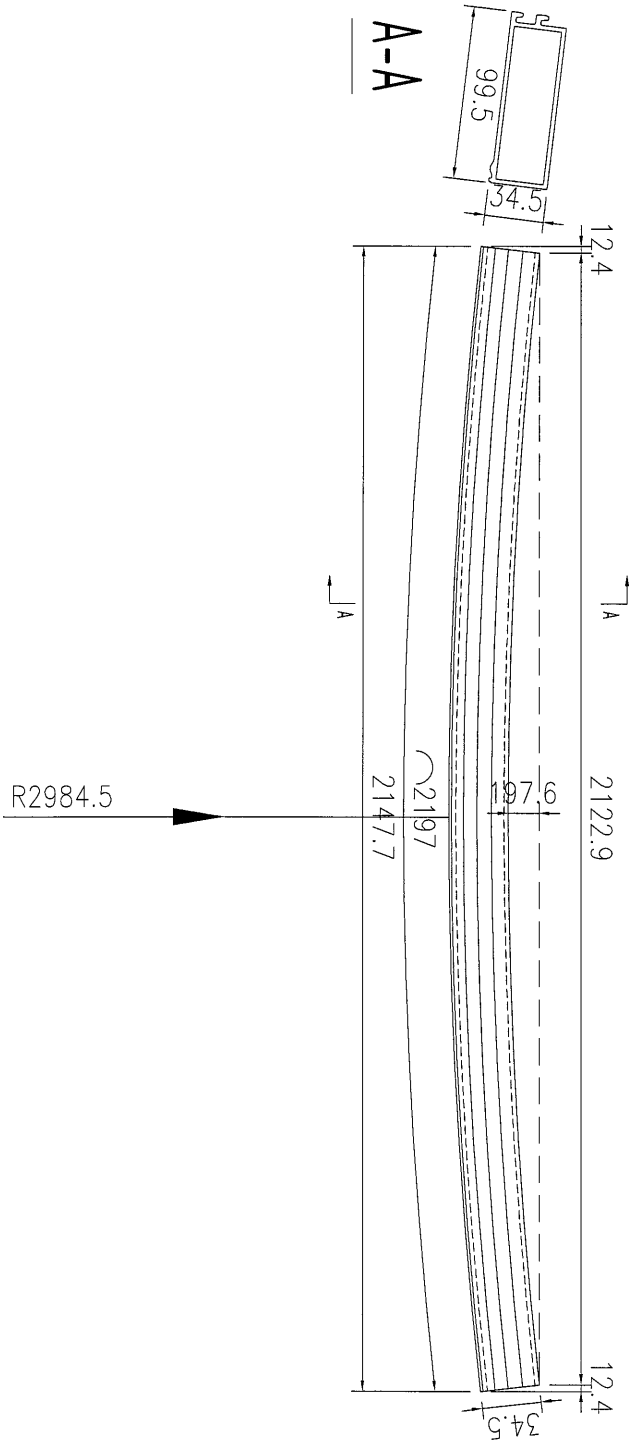


工程號	J-835	地盤	將軍澳	附 件
名稱	百葉片	採用		
材料	X843331	地盤		
顏色	PPD UCT515482XL (RY) -3 3Coats Dark Grey	工廠		

類別		物料編號		圖號	J835-WHL13
制圖	吳禕瑜	2016.12.07		數量	實用3支, 後備1支, 共4支
修改				位置	
日期					
		復核			
		批准			

6

開料長度為798.5每邊已預長300(798.5x2=1597+600=2197)



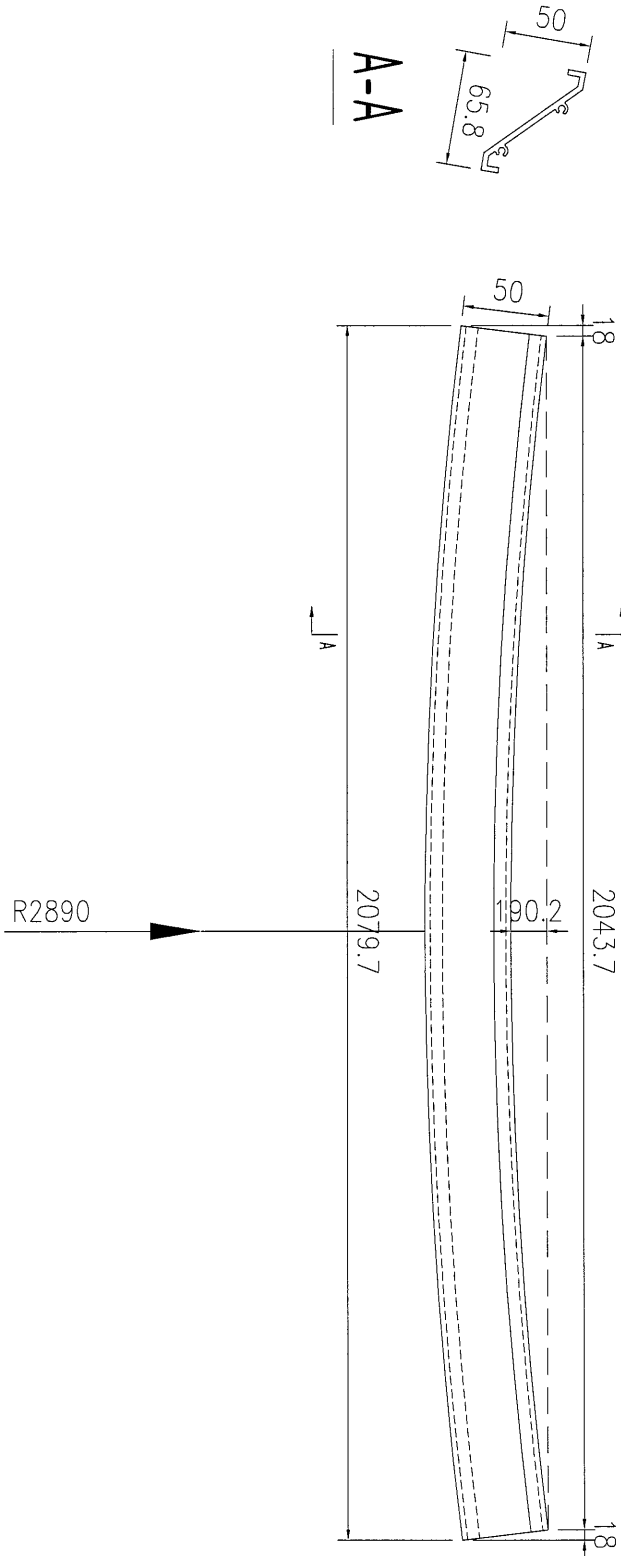
工程號	J-835	地盤	將軍澳	附 件
名稱	鋁飾通	採用		
材料	X85393	地盤		
顏色	PPD UCT39548XL-3 3Coats Silver	工廠		



美特鋁質 有限公司
MIDI Aluminium Fabricator Ltd.

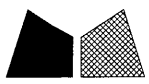
類別		物料號		7
制圖	吳禕瑜	2016. 12. 07	圖號	J835-WHL14
修改	A		數量	實用11支, 後備4支, 共15支
日期	2016. 12. 22		位置	
		復核		
		批准		

開料長度為763.7每邊已預長300(763.7x2=1527.4+600=2127.4)



工程號	J-835	地盤	將軍澳
名稱	百葉片	採用	
材料	X843331	地盤	
顏色	PPD UCT515482XL (RY) -3 3Coats Dark Grey	工廠	

附件

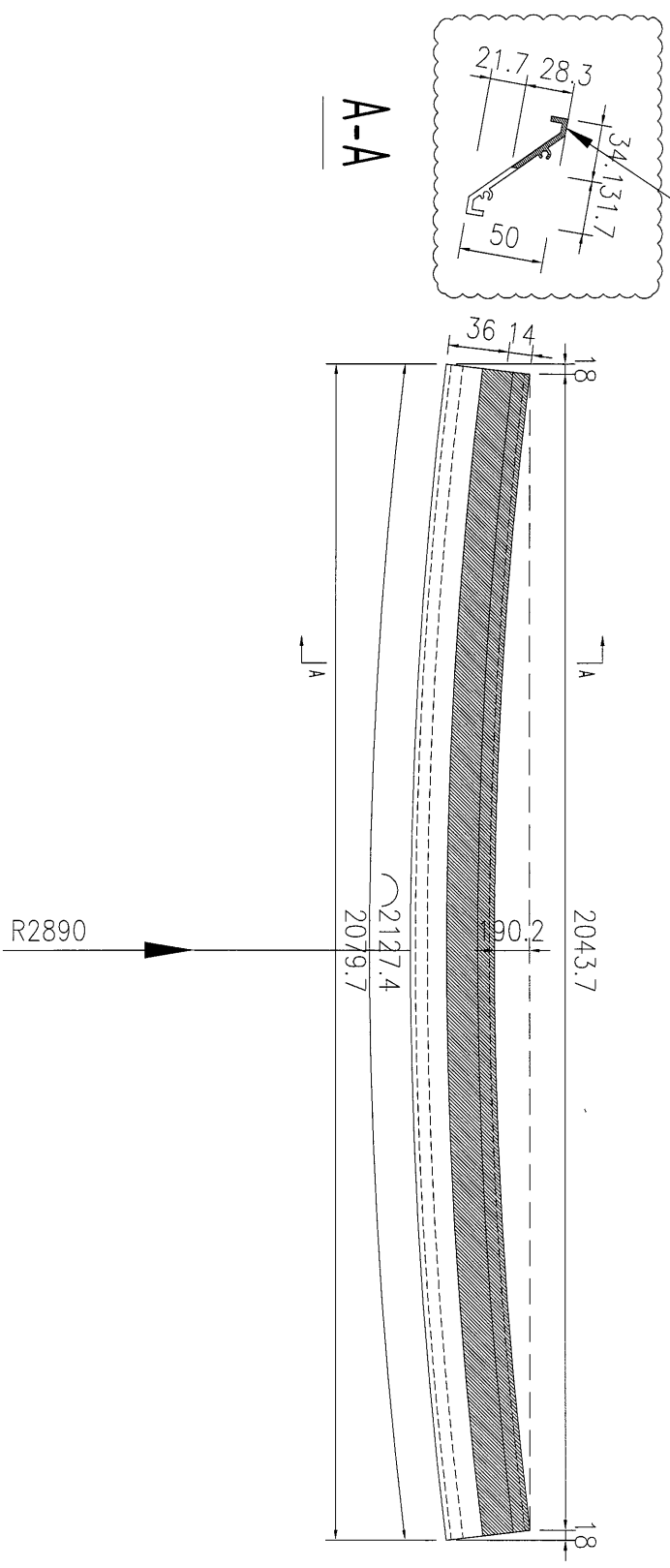


美特鋁質 有限公司
MIDI Aluminium Fabricator Ltd.

類別		物料號	
制圖	吳禕瑜	2016.12.07	圖號 J835-WHL14b
修改	A		數量 實用2支, 後備1支, 共3支
日期	2016.12.22		位置

開料長度為763.7每邊已預長300(763.7x2=1527.4+600=2127.4)

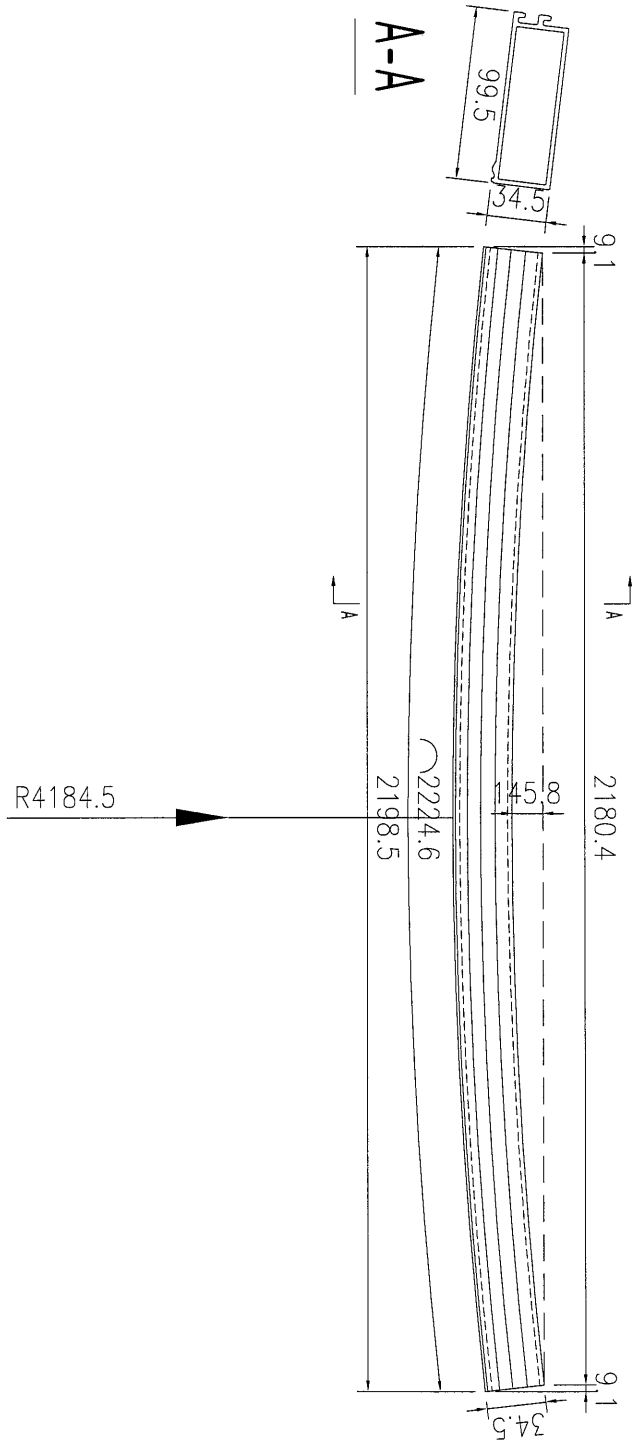
陰影部分鑼掉後再彎弧



工程號	J-835	地盤	將軍澳	附 件
名稱	百葉片	採用		
材料	X843331	地盤		
顏色	PPD UCT515482XL (RY) -3 3Coats Dark Grey	工廠		

類別		物料編號		9
制圖	吳禕瑜	2016.12.22	圖號	J835-WHL18
修改			數量	實用3支, 後備1支, 共4支
日期			位置	

開料長度為812.3每邊已預長300(812.3x2=1624.6+600=2224.6)



工程號	J-835	地盤	將軍澳
名稱	鋁飾通	採用	
材料	X85393	地盤	
顏色	PPD UCT39548XL-3 3Coats Silver	工廠	

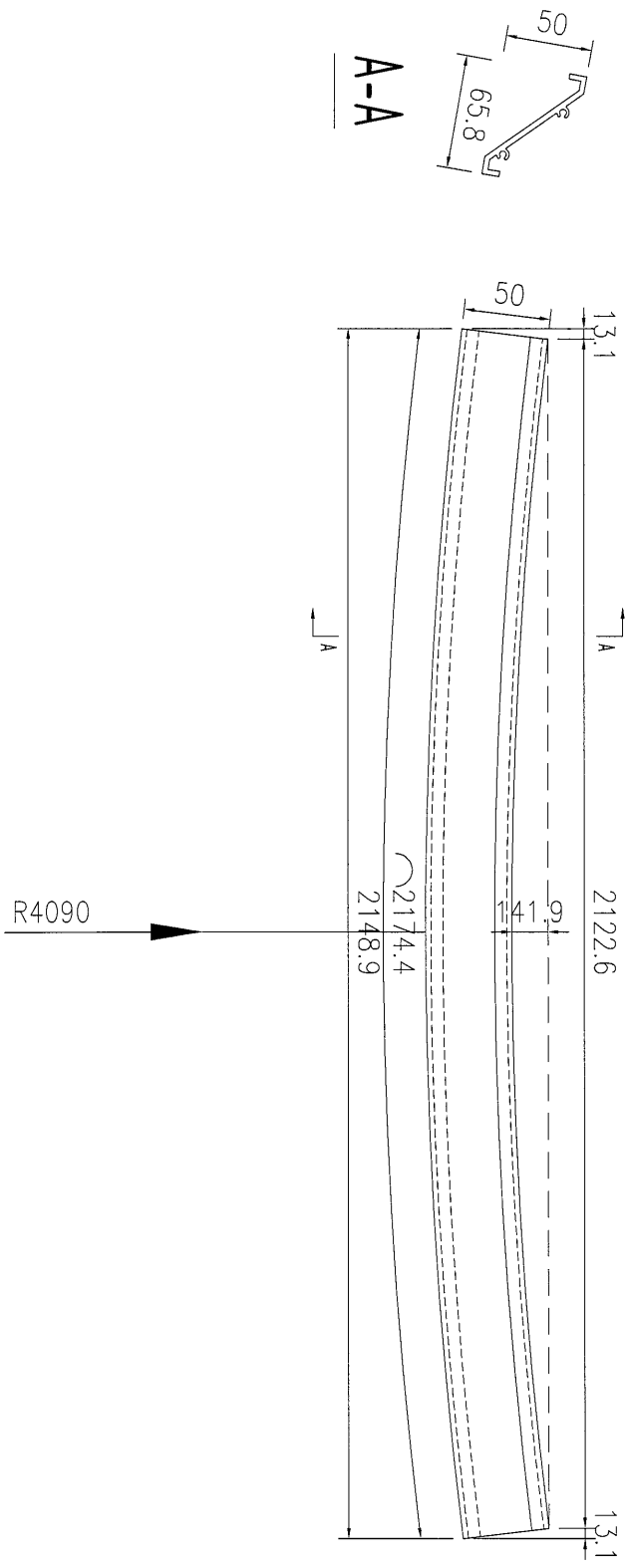
附件



美特鋁質 有限公司
MIDI Aluminium Fabricator Ltd.

類別		物料號		10
制圖	吳禕瑜	2016.12.22	圖號	J835-WHL19
修改			數量	實用11支, 後備4支, 共15支
日期			位置	

開料長度為787.2每邊已預長300(787.2x2=1574.4+600=2174.4)



工程號	J-835	地盤	將軍澳	附 件
名稱	百葉片	採用		
材料	X843331	地盤		
顏色	PPD UCT515482XL (RY) -3 3Coats Dark Grey	工廠		

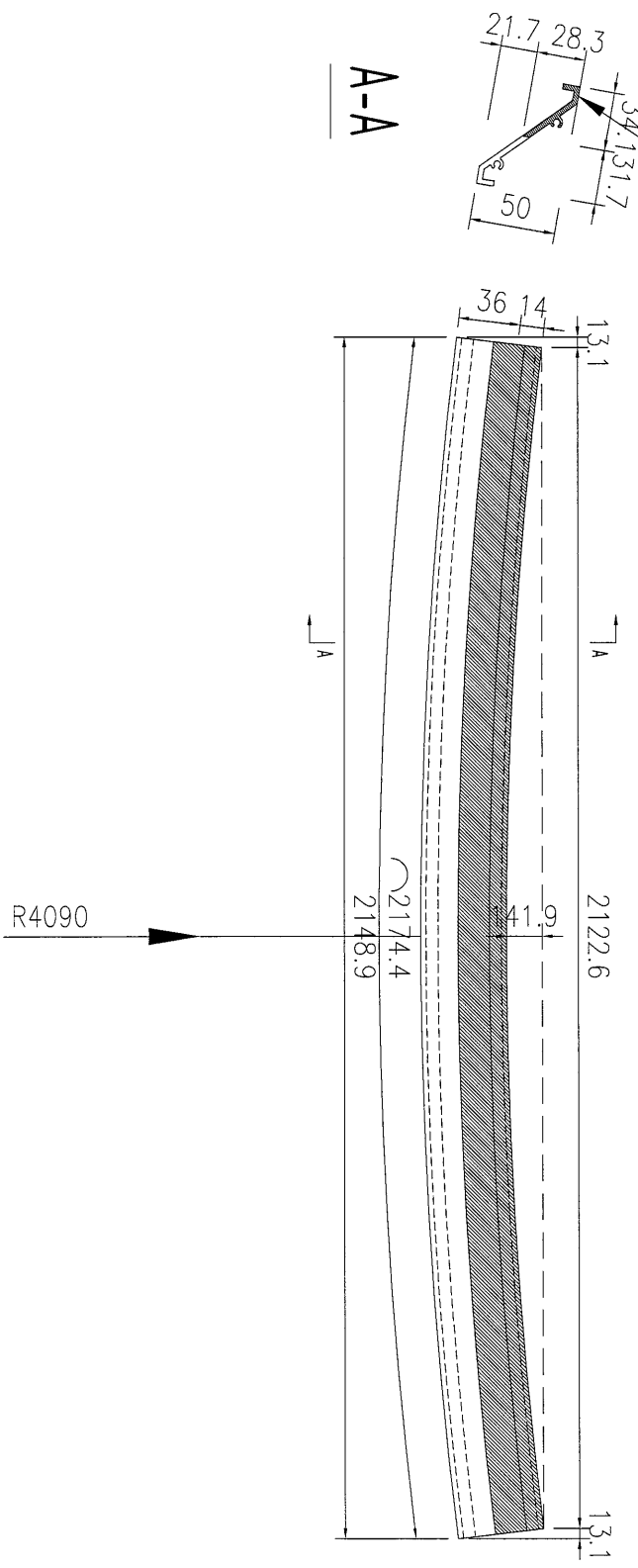


美特鋁質 有限公司
MIDI Aluminium Fabricator Ltd.

類別		物料號		11
制圖	吳禕瑜	2016.12.22	圖號	J835-WHL19a
修改			數量	實用2支, 後備1支, 共3支
日期			批准	

開料長度為787.2每邊已預長300(787.2x2=1574.4+600=2174.4)

陰影部分鑼掉後再彎弧



工程號	J-835	地盤	將軍澳
名稱	百葉片	採用	
材料	X843331	地盤	
顏色	PPD UCT515482XL (RY) -3 3Coats Dark Grey	工廠	

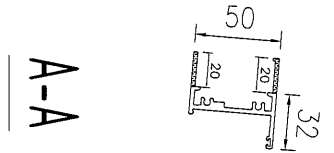
附件



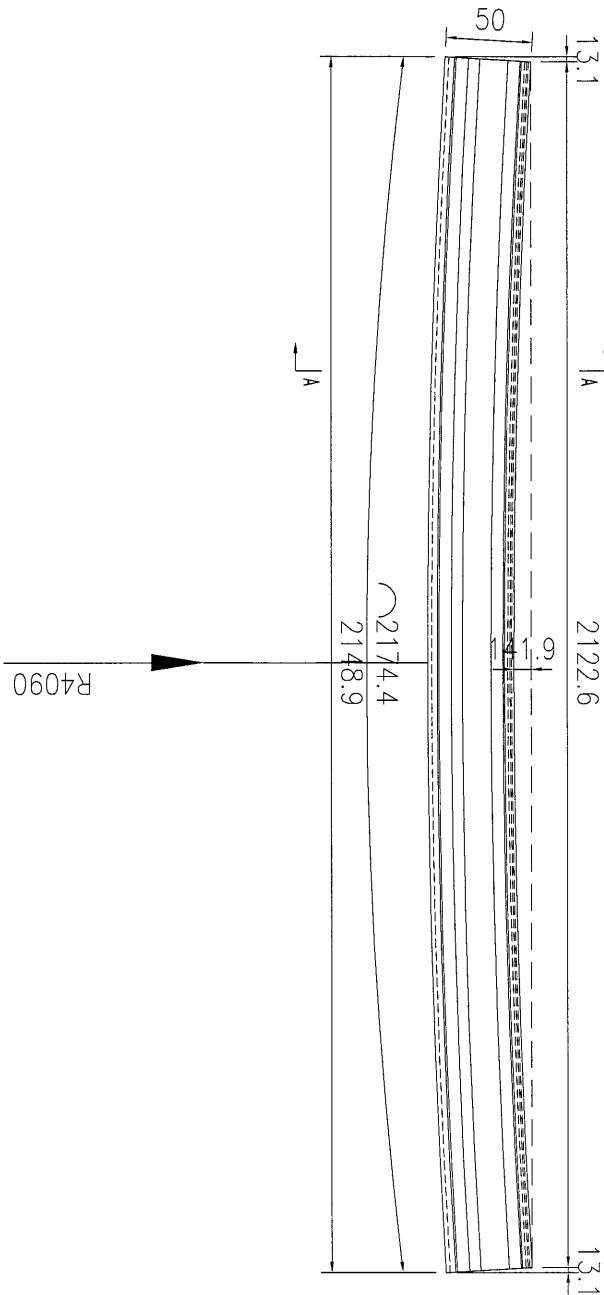
美特鋁質 有限公司
MIDI Aluminium Fabricator Ltd.

類別		物料料號	12	
制圖	吳禕瑜	2016.12.22	圖號	J835-WHL20
修改			數量	實用3支, 後備1支, 共4支
日期			位置	

開料長度為787.2每邊已預長300(787.2x2=1574.4+600=2174.4)



A-A



工程號	J-835	地盤	將軍澳
名稱	生底橫	採用	
材料	X848320	地盤	
顏色	PPD UCT515482XL (RY) -3 3Coats Dark Grey	工廠	

附件