

Handwritten signature/initials at the top right.

工程指示 / 要求簡箋 (E.I.)

工程指示編號：EI 6473

修改版次：B

工程編號：J835

工程名稱：TK066D2等

工程項目：鋁桁架 - 確認鋁料BM供訂購 (橙香)

收件人：羅小姐

發件人：Gabriel

日期：2016.12.28

□ 要求提供 / □ 確認 事項：

- () 初步鋁料 B.M.
- () 加工拆圖，然後生產
- () 尺寸表
- () 正式鋁料 B.M.
- () 技術上資料 / 指示
- () 報價
- () 配件 B.M.
- () 樣辦或貨品說明書
- () 分判合約
- (x) 其他：_____

內容：請按附頁鋁料BM表訂購並提供圖紙

請在 2017年2月頭 前完成上列要求。

附有關圖紙 / 文件：

1+

以上項目為：

- 原合約工程包
- 原合約工程加 / 減賬
- 新工程報價

原因：-

分發東莞各部門：

- () 生產技術總監 連附件
- () 技術部 連附件
- () 生產部 連附件
- () 機械設計部 連附件
- () 採購部 連附件
- () 生產統籌部 連附件
- () 質檢部 連附件
- () 會計部 連附件
- () 報關組 連附件
- () 其他 連附件

分發香港各部門：

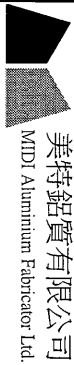
- () 行政部 連附件
- () 會計部 連附件
- () 統籌部 連附件
- () 工程地盤科文 連附件
- () 採購部 連附件
- () QS 部 連附件
- () 維修部 連附件
- () 其他 _____ 連附件

傳遞編號：

HK 3147 (FTP)

發件人簽署：

項目經理簽署：



美特鋁質有限公司
MIDJ Aluminium Fabricator Ltd

鋁型材B.M.表

工程號: J-835
地盤名稱: 將軍澳
項目類別: 鋁板 (弧位)

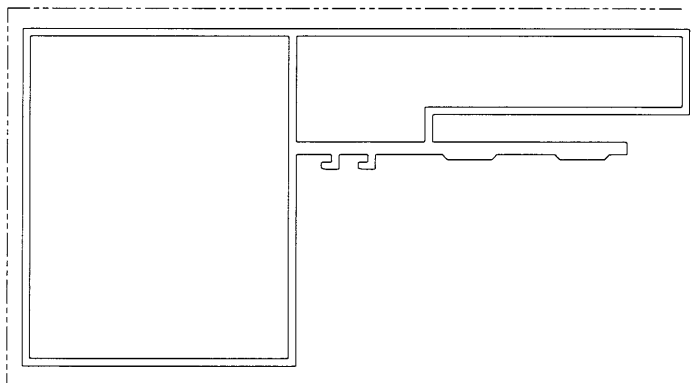
計算: 吳沛瑜
核對:
批准:

日期: 2016.12.9
日期:
日期:
送呈: 施哥
副本:

BM編號: A/C Code: B(2016.12.22) 有顏色鋁料(Kg) 628.594 無顏色鋁料(Kg) 362.098 V.F.總面積(米²): 63.682

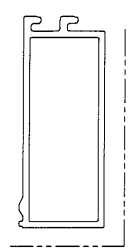
序號	修改標示	物料編號	鋁料名稱	顏色	合金狀態	長度 (mm)	數量 (支)			重量 (Kg)		V.F. (米 ²)		備注
							實用	後備	總數	Kg/M	總重量	米 ² /米	Total V.F.	
1	B取消	X85392	鋁飾條1	PPG UCT39548XL-3 3 Coats Silver	6063-T6	5450	0	0	0	0.000	0.000	0.000	0.000	
2	B改	X85393	鋁飾通	PPG UCT39548XL-3 3 Coats Silver	6063-T5	5350	4	2	6	1.629	52.291	0.113	3.627	
3		X85394	鋁飾條2	PPG UCT39548XL-3 3 Coats Silver	6063-T6	5450	7	4	11	7.140	428.043	0.415	24.879	
4		X85396	鋁碼	MILL	6063-T6	5450	7	4	11	6.040	362.098			
5	B改	X843331	百葉片	PPG UCT315482XL(RY)-3 3 Coats Dark Grey	6063-T6	5250	15	7	22	0.896	103.488	0.238	27.489	
6	取消	X848320	生底橫											
7	新增	X846650	生边企	PPG UCT315482XL(RY)-3 3 Coats Dark Grey	6063-T6	5250	5	3	8	1.066	44.772	0.183	7.686	
合計:										990.692	合計:	63.682		

J-835 Aluminium Grille鋁料模圖



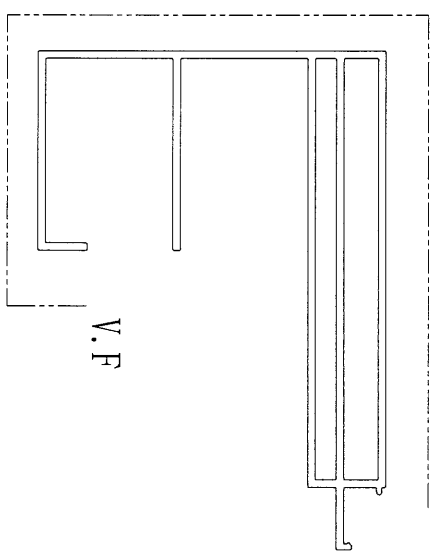
V. F

模號: X853392
 名稱: 鋁飾條1
 合金狀態: 6063-T6
 重量: 8.52 KG/M
 V.F.: 513 mm



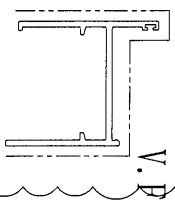
V. F

模號: X853393
 名稱: 鋁飾通
 合金狀態: 6063-T6
 重量: 1.629KG/M
 V.F.: 113 mm
 (百葉頂底橫)



V. F

模號: X85394
 名稱: 鋁飾條2
 合金狀態: 6063-T6
 重量: 7.14 KG/M
 V.F.: 415 mm

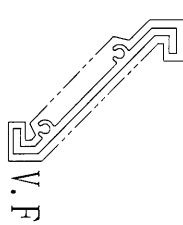


V. F

模號: X846650
 名稱: 生邊企
 合金狀態: 6063-T6
 重量: 0.989KG/M
 V.F.: 183 mm
 (百葉框)



模號: X853396
 名稱: 鋁碼
 合金狀態: 6063-T6
 重量: 6.04 KG/M
 V.F.: 0 mm



V. F

模號: X843331
 名稱: 百葉片
 合金狀態: 6063-T6
 重量: 0.896 KG/M
 V.F.: 238 mm

圖則登記表
DRAWING REGISTER

工程名稱 Project Title:		天晉平臺	接收日期 Receiving Date (適用於客戶圖則)																
		鋁板項目	年																
工程編號 Project No:		J-835	月																
			日																

分發予 Distributed To			發出日期 Issued Date																
	年	16	16																
	月	12	12																
	日	08	22																

圖則編號 Drg. No.	圖則名稱 Drawing Title
J835-WHL1	鋁飾條2
J835-WHL2	鋁飾條2
J835-WHL3	鋁飾條2
J835-WHL4	鋁飾條2
J835-WHL5	鋁碼
J835-WHL6	鋁碼
J835-WHL7	鋁碼
J835-WHL8	鋁碼
J835-WHL9	鋁飾條1
J835-WHL10	鋁飾通
J835-WHL11	百葉片
J835-WHL11a	百葉片
J835-WHL11b	百葉片
J835-WHL12	鋁飾條1
J835-WHL13	鋁飾通
J835-WHL14	百葉片
J835-WHL14a	百葉片
J835-WHL14b	百葉片
J835-WHL15	生底橫
J835-WHL15a	生邊企
J835-WHL15b	生邊企
J835-WHL16	生底橫
J835-WHL16a	生邊企
J835-WHL16b	生邊企
J835-WHL17	鋁飾條1
J835-WHL18	鋁飾通
J835-WHL19	百葉片
J835-WHL19a	百葉片

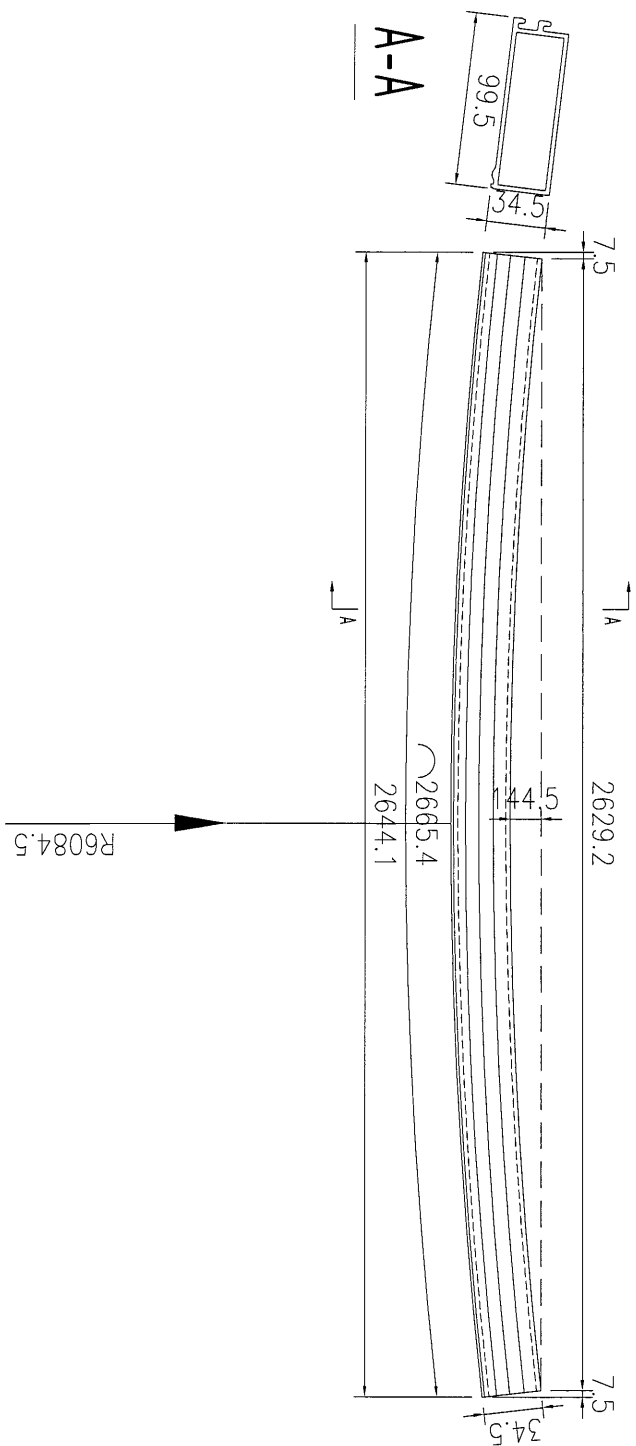
修訂編號 Revision No.	
-	-
-	-
-	-
-	-
-	-
-	-
-	-
-	-
-	-
-	取消
-	A
-	-
-	A
-	取消
-	A
-	-
-	A
-	A
-	取消
	A
	A
-	取消
	A
	A
	取消
	-
	-
	-




美特鋁質 有限公司
MIDI Aluminium Fabricator Ltd.

類別		物料編號	
制圖	吳禕瑜	2016. 12. 07	圖號 J835-WHL10
修改		復核	數量 (實用2支, 後備1支, 共3支)
日期		批准	位置

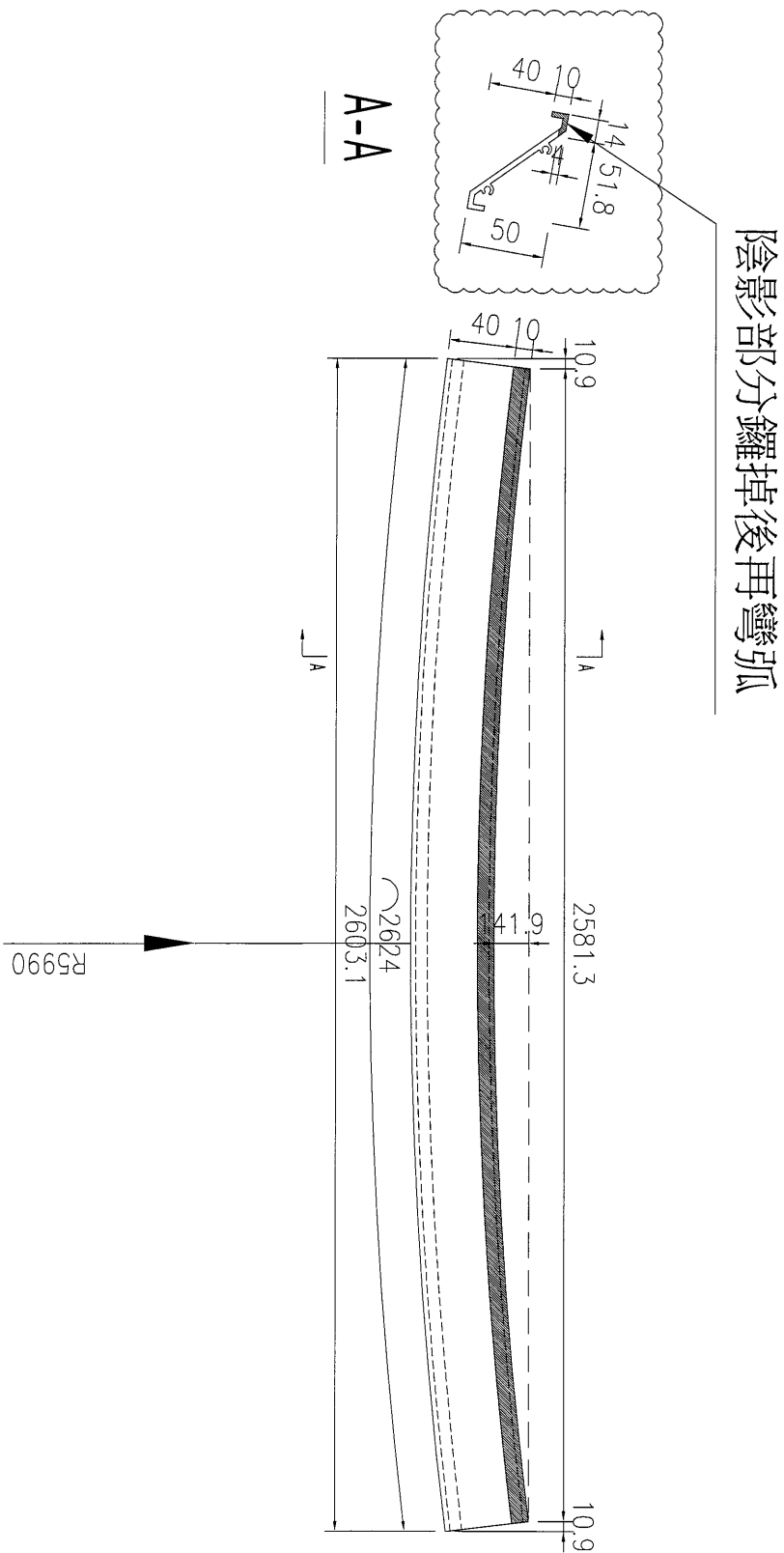
開料長度為 1032.7 每邊已預長 300 (1032.7x2=2065.4+600=2665.4)



工程號	J-835	地盤	將軍澳	附 件
名稱	鋁飾通	採用		
材料	X85393	地盤		
顏色	PPD UCT39548XL-3 3Coats Silver	工廠		

 美特鋁質 有限公司 MIDI Aluminium Fabricator Ltd.		類別		物料編號	
修改		制圖	吳禕瑜	2016. 12. 07	圖號 J835-WHL11b
日期		復核			數量 (實用2支, 後備1支, 共3支)
		批准			位置

開料長度為1012每邊已預長300(1012x2=2024+600=2624)



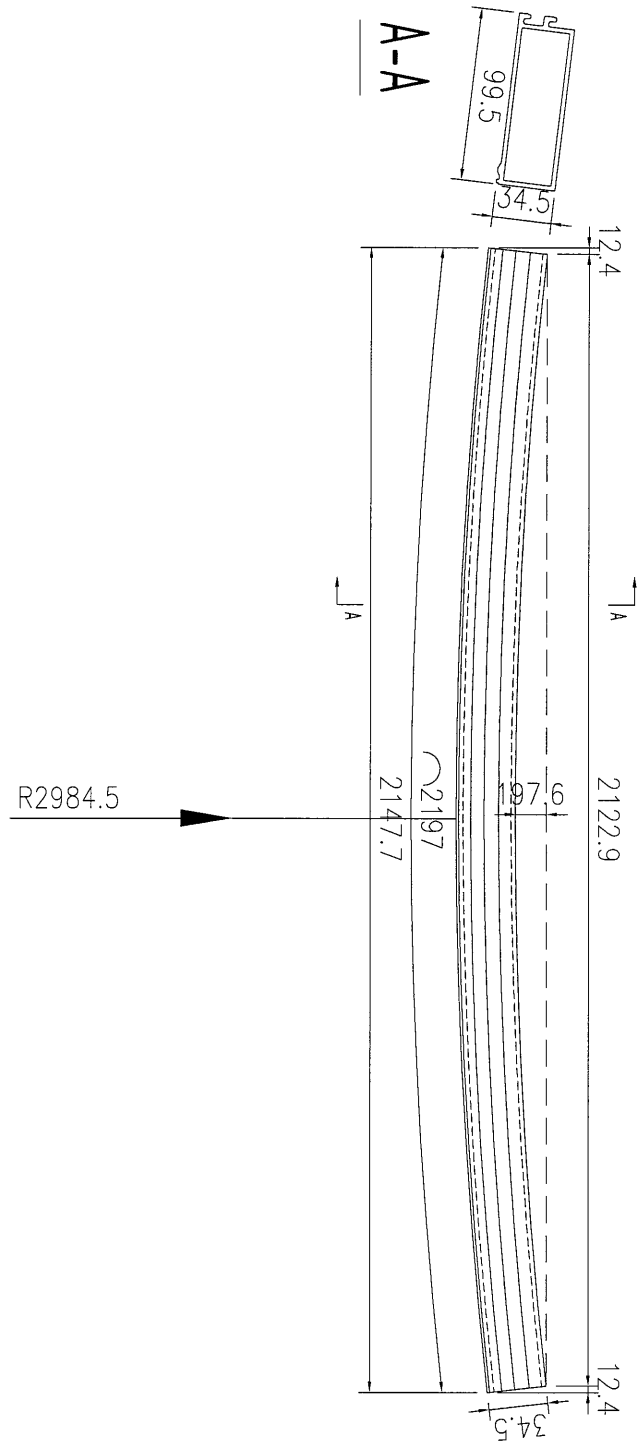
工程號	J-835	地盤	將軍澳	附 件
名稱	百葉片		採用	
材料	X843331		地盤	
顏色	PPD UCT515482XL (RY) -3 3Coats Dark Grey		工廠	



美特鋁質 有限公司
MIDI Aluminium Fabricator Ltd.

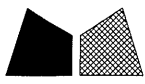
類別		物料編號	
制圖	吳禕瑜	2016.12.07	圖號 J835-WHL13
修改		復核	數量 實用3支, 後備1支, 共4支
日期		批准	位置

開料長度為798.5每邊已預長300(798.5x2=1597+600=2197)



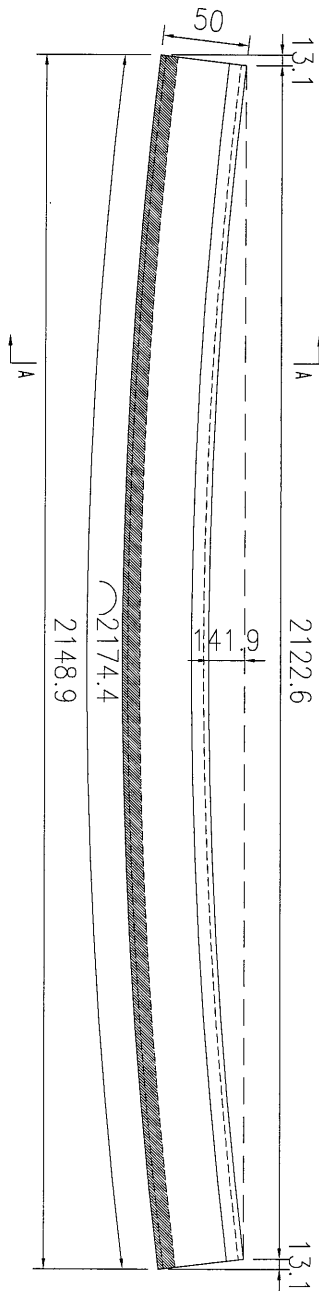
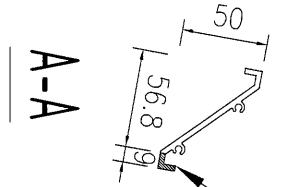
工程號	J-835	地盤	將軍澳
名稱	鋁飾通	採用	
材料	X85393	地盤	
顏色	PPD UCT39548XL-3 3Coats Silver	工廠	

附件



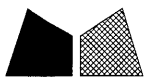
美特鋁質 有限公司
MIDI Aluminium Fabricator Ltd.

類別		物料號	
制圖	吳禕瑜	2016.12.07	圖號 J835-WHL14a
修改		復核	數量 實用1支, 後備1支, 共2支
日期		批准	位置



陰影部分鑼掉後再彎弧

工程號	J-835	地盤	將軍澳	附 件
名稱	百葉片	採用		
材料	X843331	地盤		
顏色	PPD UCT515482XL (RV) -3 3Coats Dark Grey	工廠		

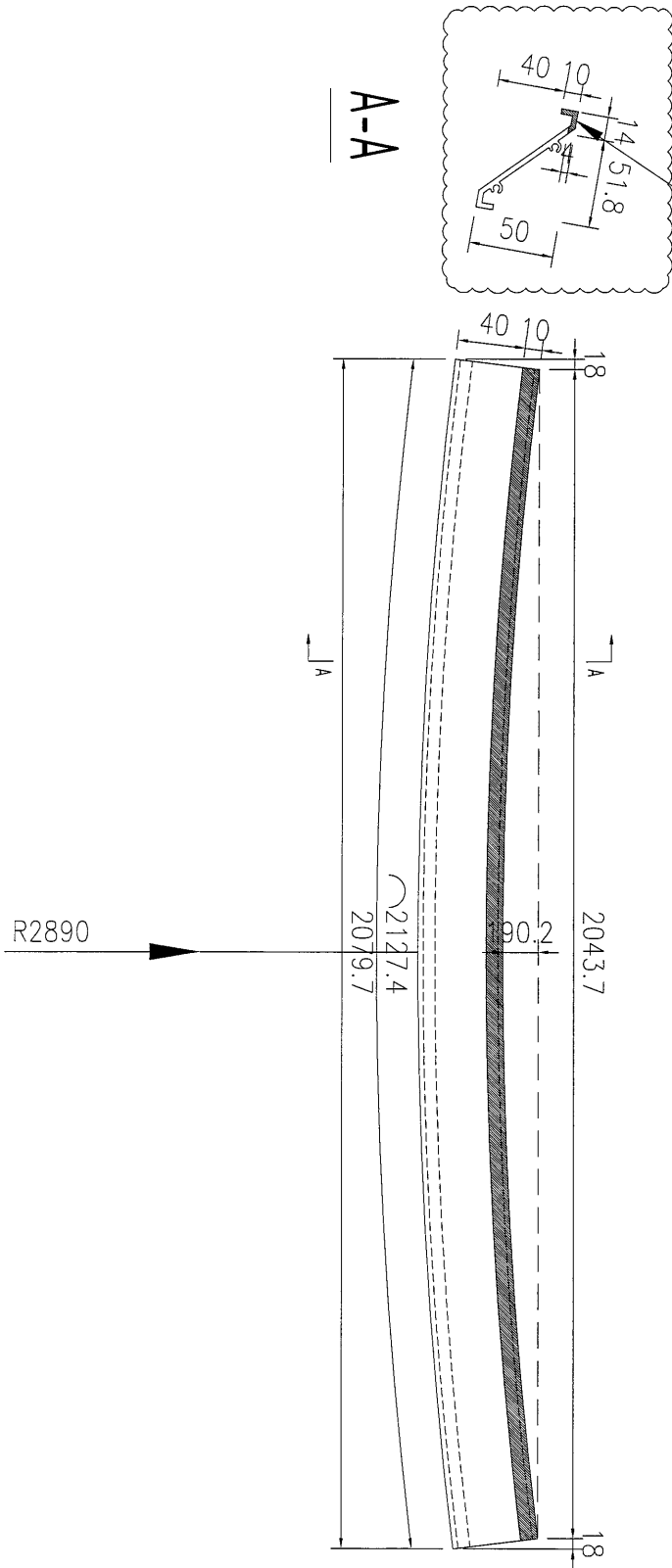


美特鋁質 有限公司
MIDI Aluminium Fabricator Ltd.

類別		物料號	
制圖	吳禕瑜	2016.12.07	圖號 J835-WHL14b
修改		復核	數量 (實用2支, 後備1支, 共3支)
日期		批准	位置

開料長度為763.7每邊已預長300(763.7x2=1527.4+600=2127.4)

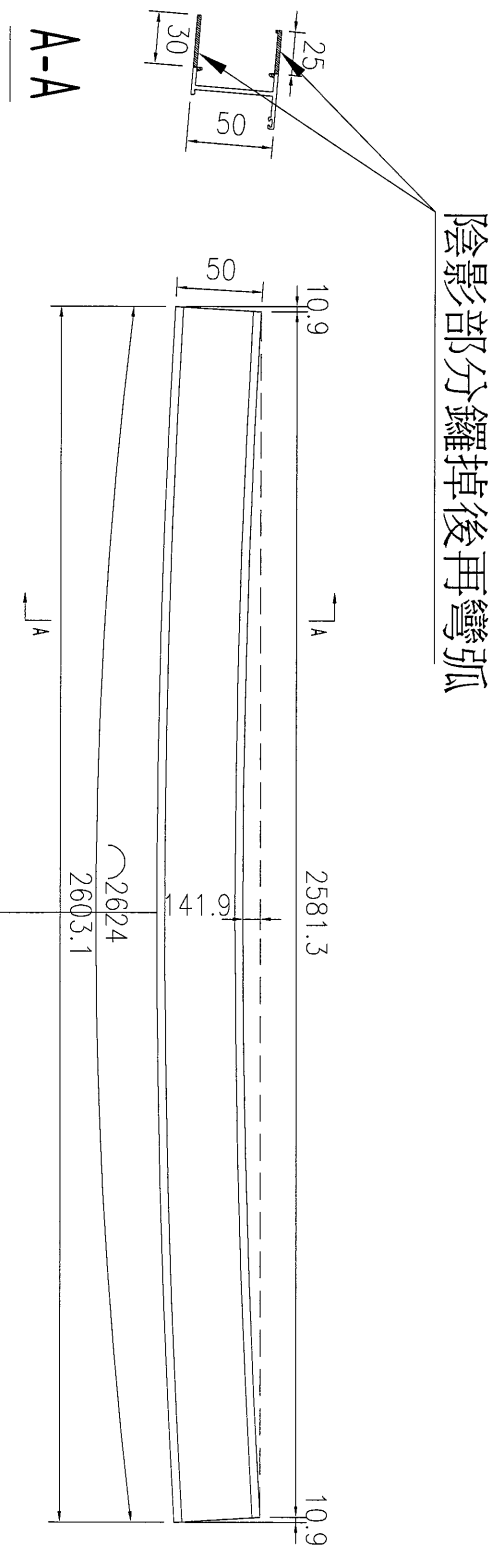
陰影部分鑼掉後再彎弧



工程號	J-835	地盤	將軍澳	附 件
名稱	百葉片	採用		
材料	X843331	地盤		
顏色	PPD UCT515482XL (RY) -3 3Coats Dark Grey	工廠		

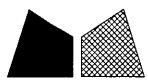
類別		物料編號	
制圖	吳禕瑜	2016. 12. 07	圖號 J835-WHL15a
修改		復核	數量 實用1支, 後備1支, 共2支
日期		批准	位置

開料長度為 1012 每邊已預長 300 (1012x2=2024+600=2624)



R5990

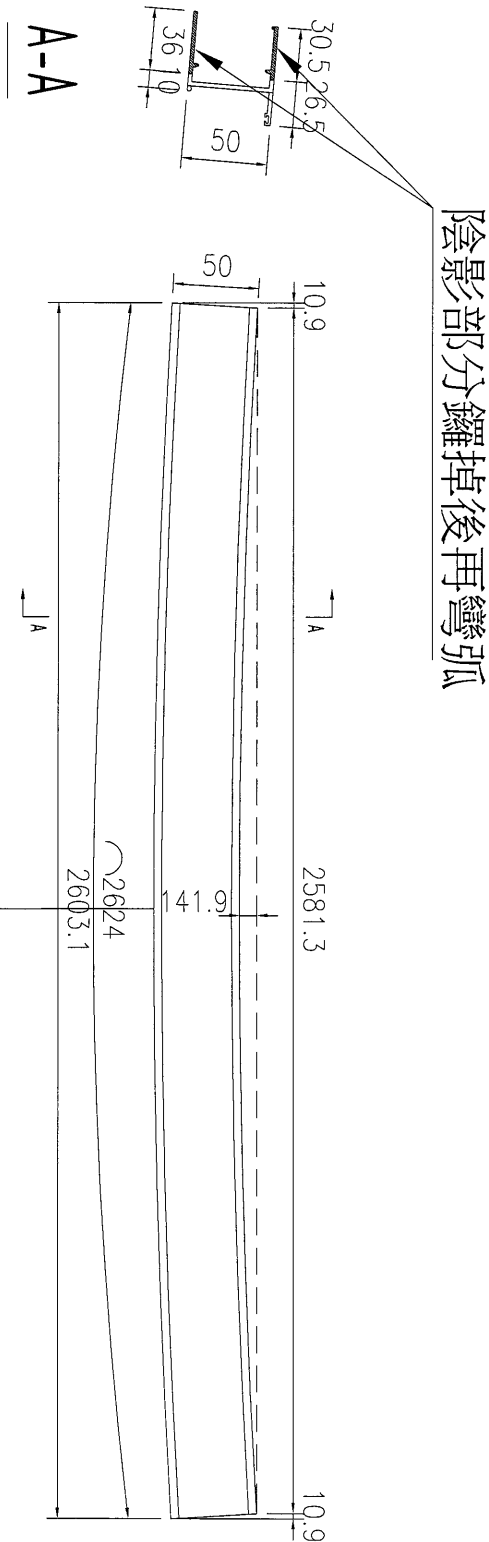
工程號	J-835	地盤	將軍澳	附 件
名稱	生边企		採用	
材料	X846650		地盤	
顏色	PPD UCT515482XL (RY) -3 3Coats Dark Grey		工廠	



美特鋁質 有限公司
MIDI Aluminium Fabricator Ltd.

類別		物料號	
制圖	吳禕瑜	2016.12.07	圖號 J835-WHL15b
修改		復核	數量 實用1支, 後備1支, 共2支
日期		批准	位置

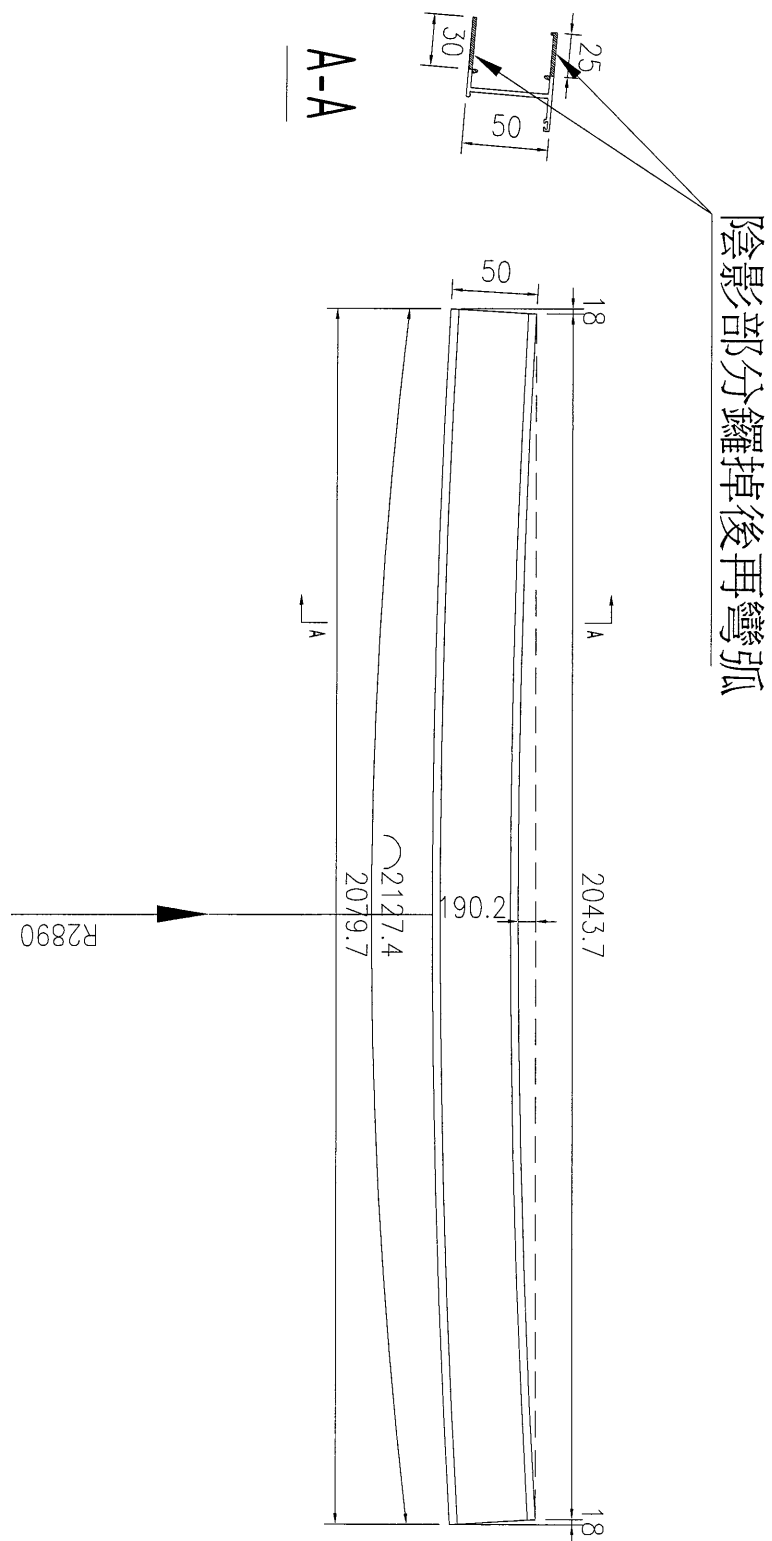
開料長度為 1012 每邊已預長 300 (1012x2=2024+600=2624)



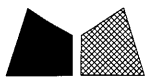
工程號	J-835	地盤	將軍澳	附件
名稱	生邊企		採用	
材料	X846650		地盤	
顏色	PPD UCT515482XL (RY) -3 3Coats Dark Grey		工廠	

類別		物料編號	
制圖	吳禕瑜	2016.12.07	圖號 J835-WHL16a
修改		復核	數量 實用2支, 後備1支, 共3支
日期		批准	位置

開料長度為763.7每邊已預長300(763.7x2=1527.4+600=2127.4)



工程號	J-835	地盤	將軍澳	附 件
名稱	生邊企	採用		
材料	X846650	地盤		
顏色	PPD UCT515482XL (RY) -3 3Coats Dark Grey	工廠		

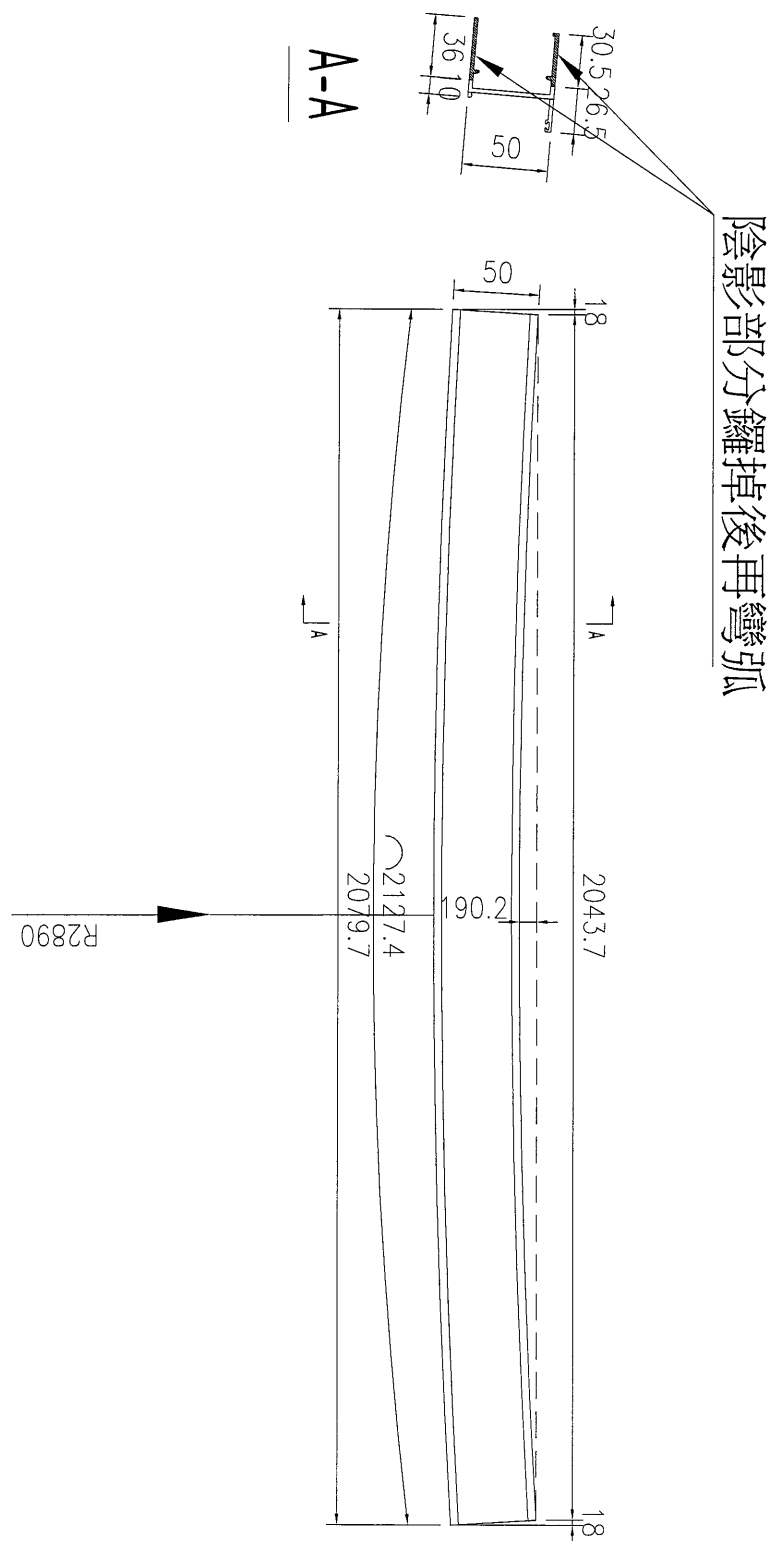


美特鋁質 有限公司
MIDI Aluminium Fabricator Ltd.

類別		物料號	
制圖	吳禕瑜	2016.12.07	圖號 J835-WHL16b
修改			數量 實用2支, 後備1支, 共3支
日期			位置
復核			
批准			

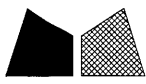
13

開料長度為763.7每邊已預長300(763.7x2=1527.4+600=2127.4)



工程號	J-835	地盤	將軍澳
名稱	生邊企	採用	
材料	X846650	地盤	
顏色	PPD UCT515482XL (RY) -3 3Coats Dark Grey	工廠	

附件

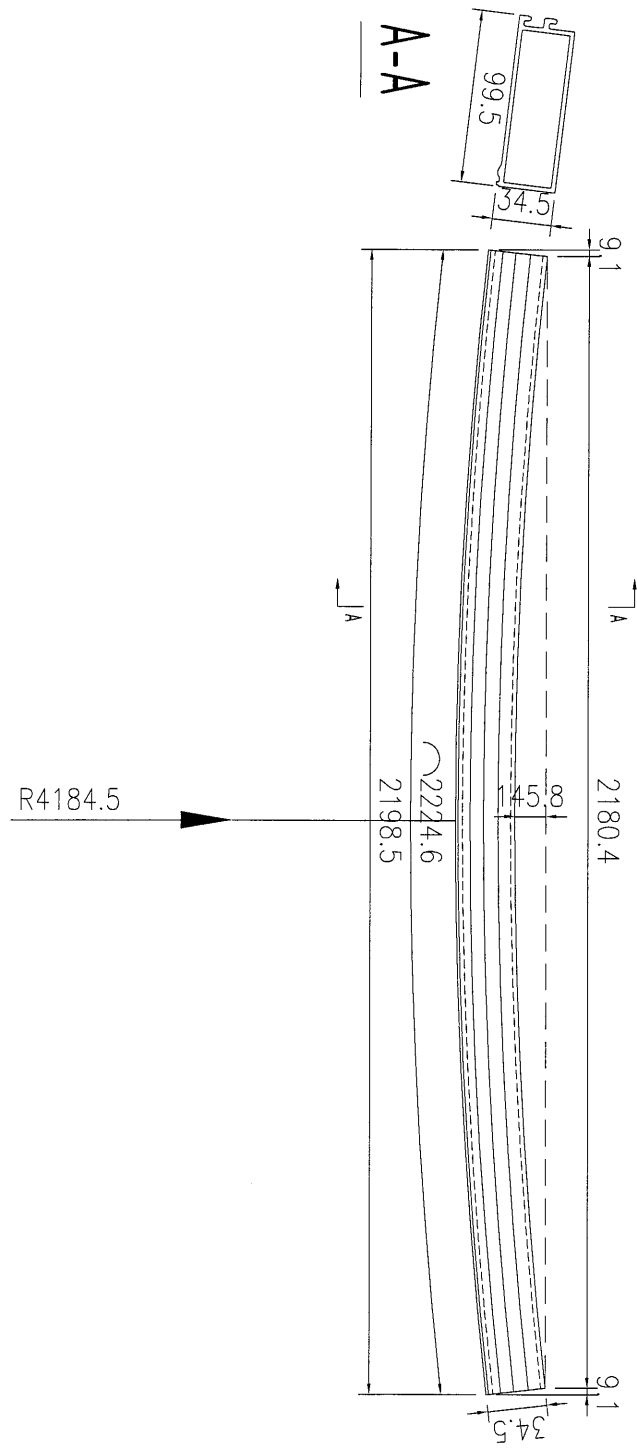


美特鋁質 有限公司
MIDI Aluminium Fabricator Ltd.

類別		物料號	
制圖	吳禕瑜	2016.12.22	圖號 J835-WHL18
修改		復核	數量 實用3支, 後備1支, 共4支
日期		批准	位置

14

開料長度為812.3每邊已預長300(812.3x2=1624.6+600=2224.6)



工程號	J-835	地盤	將軍澳	附 件
名稱	鋁飾通	採用		
材料	X85393	地盤		
顏色	PPD UCT39548XL-3 3Coats Silver	工廠		

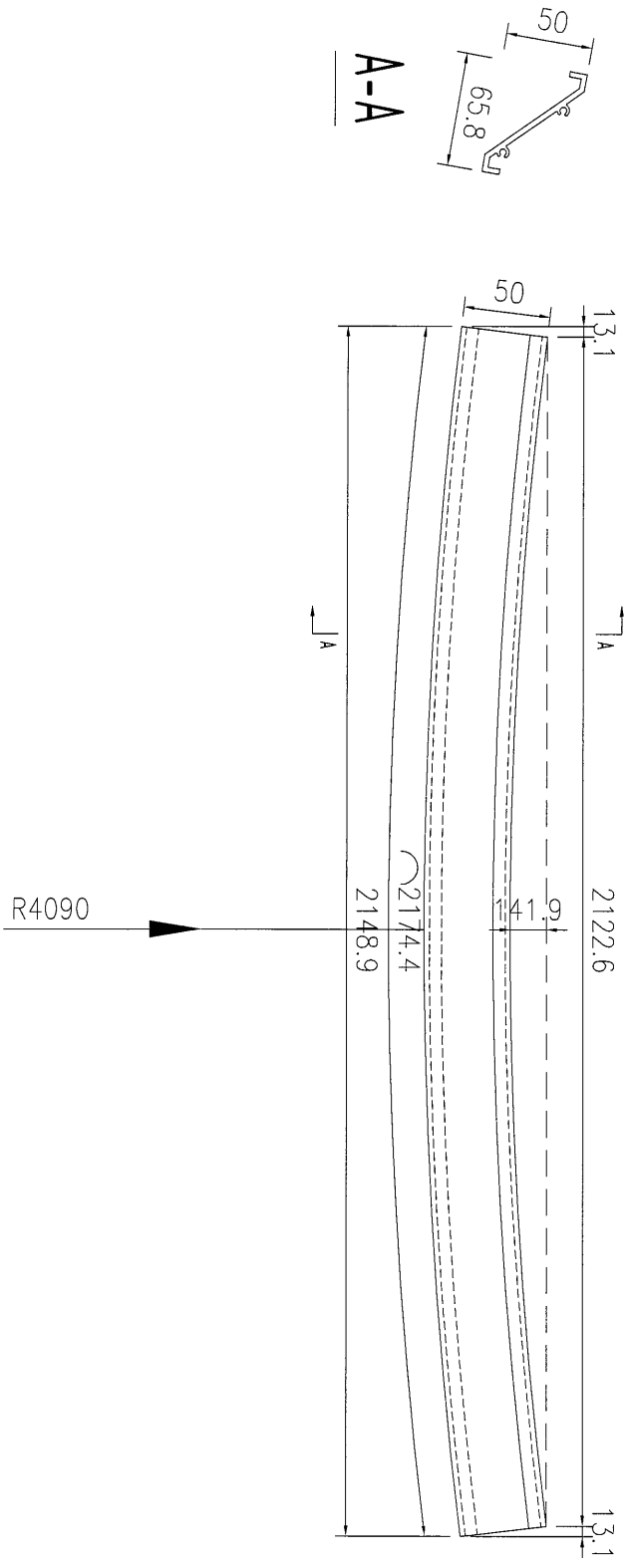


美特鋁質 有限公司
MIDI Aluminium Fabricator Ltd.

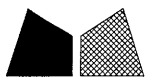
類別		物料號	
制圖	吳禕瑜	2016. 12. 22	圖號 J835-WHL19
修改		復核	數量 實用9支, 後備3支, 共12支
日期		批准	位置

65

開料長度為787.2每邊已預長300(787.2x2=1574.4+600=2174.4)



工程號	J-835	地盤	將軍澳	附 件
名稱	百葉片	採用		
材料	X843331	地盤		
顏色	PPD UCT515482XL (RY) -3 3Coats Dark Grey	工廠		

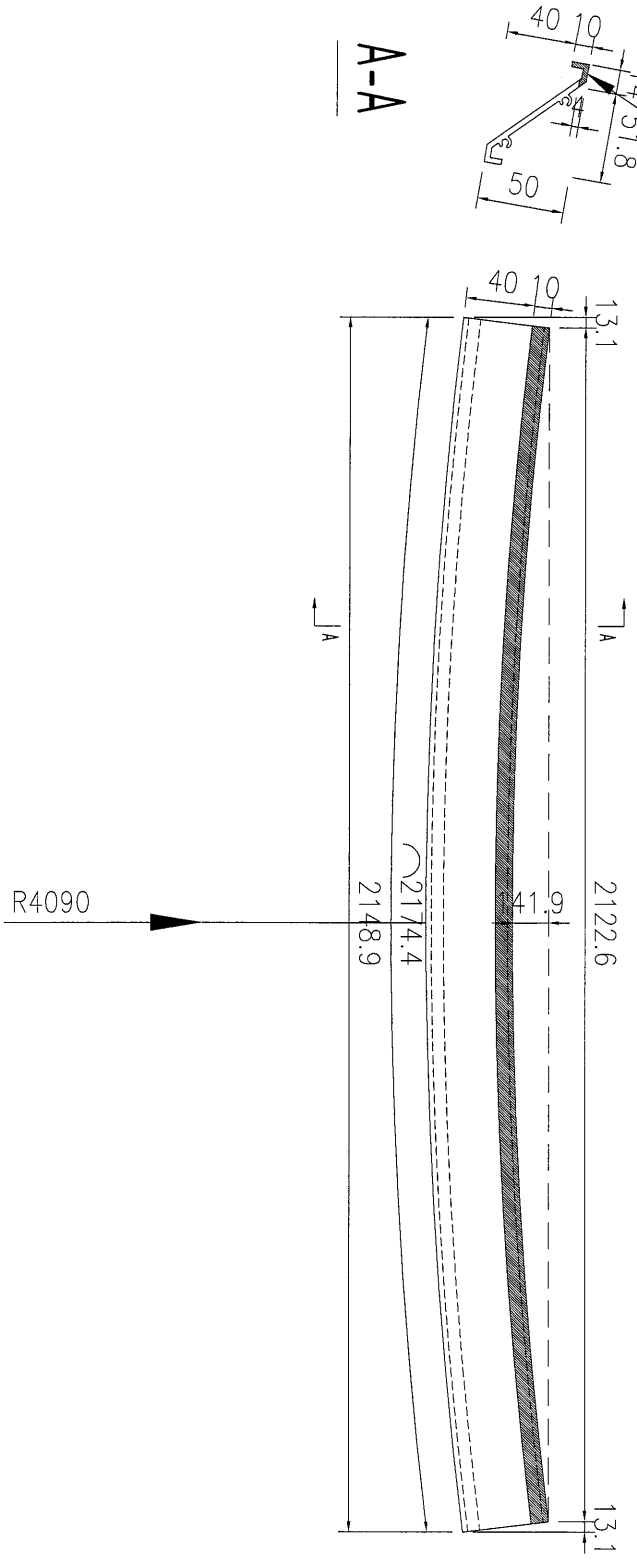


美特鋁質 有限公司
MIDI Aluminium Fabricator Ltd.

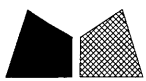
類別		物料編號	
制圖	吳禕瑜	2016. 12. 22	圖號 J835-WHL19a
修改		復核	數量 實用2支, 後備1支, 共3支
日期		批准	位置

開料長度為787.2每邊已預長300(787.2x2=1574.4+600=2174.4)

陰影部分鑼掉後再彎弧



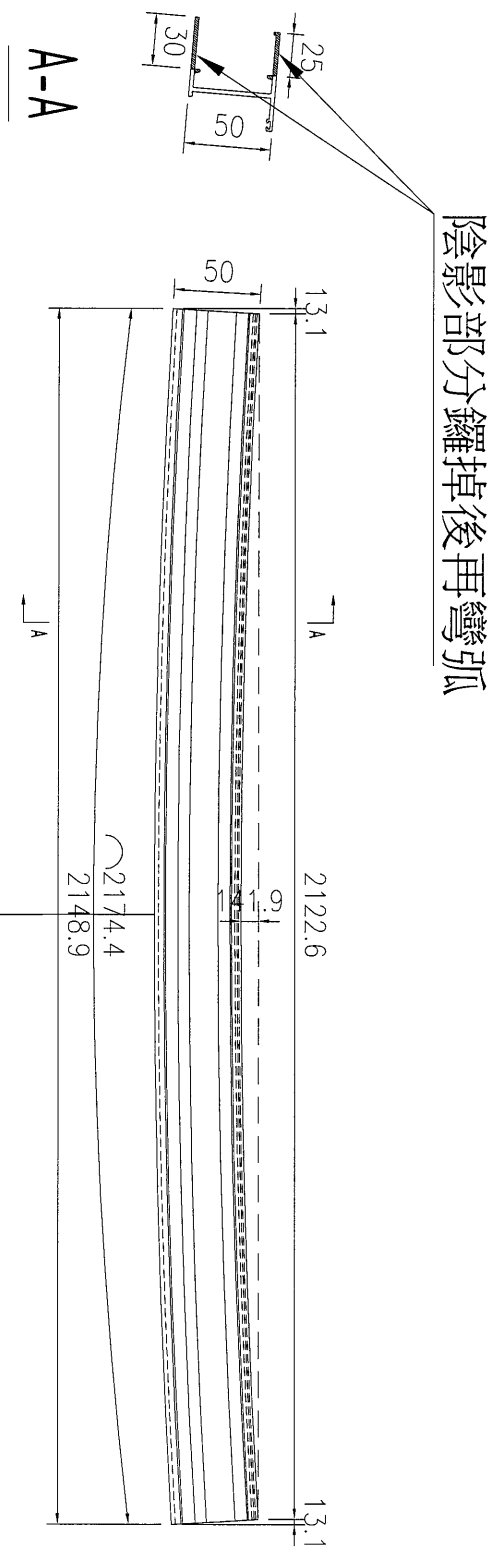
工程號	J-835	地盤	將軍澳	附 件
名稱	百葉片	採用		
材料	X843331	地盤		
顏色	PPD UCT515482XL (RY) -3 3Coats Dark Grey	工廠		



美特鋁質 有限公司
MIDI Aluminium Fabricator Ltd.

類別		物料斗號	
制圖	吳禕瑜	2016.12.22	圖號 J835-WHL20
修改		復核	數量 實用2支, 後備1支, 共3支
日期		批准	位置

開料長度為787.2每邊已預長300(787.2x2=1574.4+600=2174.4)



工程號	J-835	地盤	將軍澳	附 件
名稱	生边企		採用	
材料	X846650		地盤	
顏色	PPD UCT515482XL (RV) -3 3Coats Dark Grey		工廠	

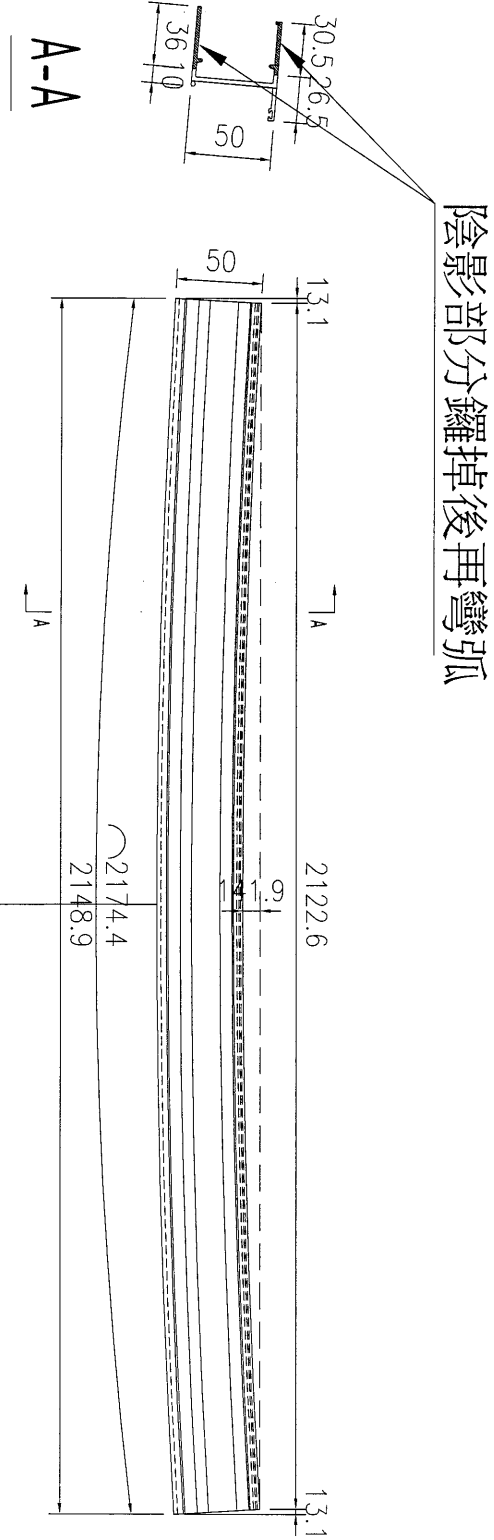


美特鋁質 有限公司
MIDI Aluminium Fabricator Ltd.

類別		物料斗號	
制圖	吳禕瑜	2016.12.22	圖號 J835-WHL20a
修改			數量 實用2支, 後備1支, 共3支
日期			位置

18

開料長度為787.2每邊已預長300(787.2x2=1574.4+600=2174.4)



工程號	J-835	地盤	將軍澳
名稱	生邊企	採用	
材料	X846650	地盤	
顏色	PPD UCT515482XL (RY) -3 3Coats Dark Grey	工廠	

附件