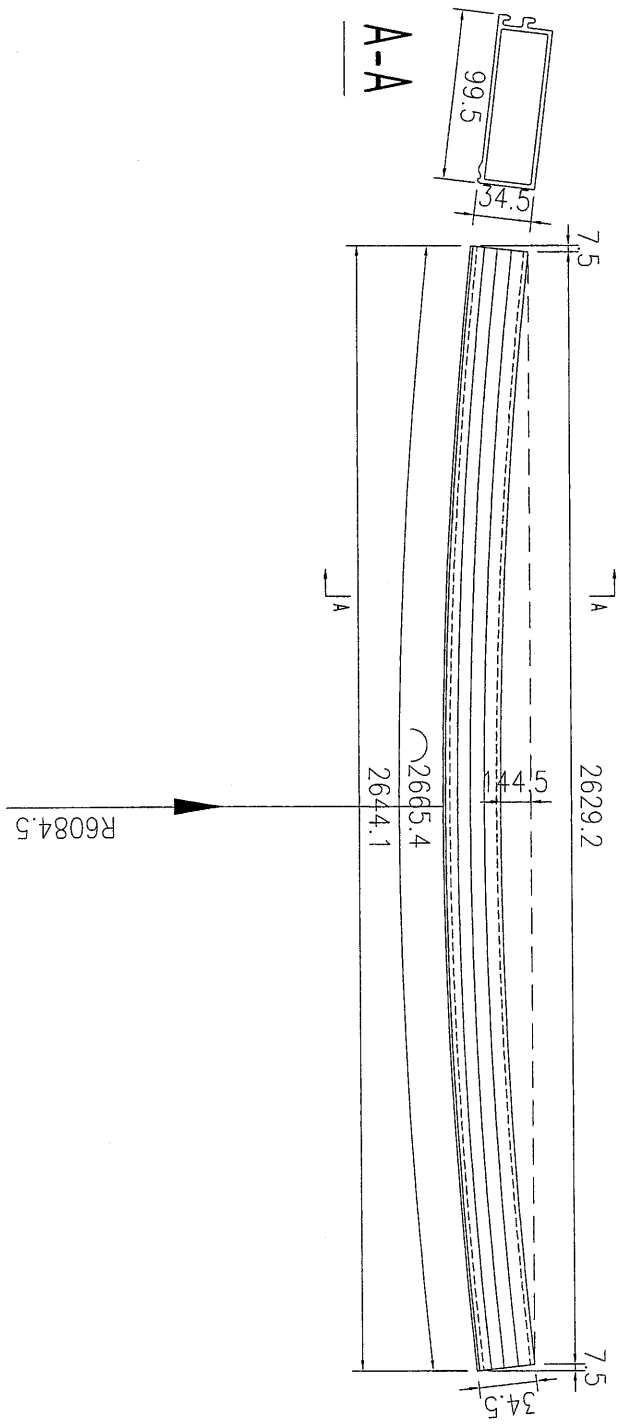


E1/6473/1.6 B

 <b>美特鋁質</b> 有限公司 MIDI Aluminium Fabricator Ltd.				類別		物料號	
				制圖	吳禱瑜	2016.12.07	圖號 J835-WHL10
修改				復核			數量 (實用2支, 後備1支, 共3支)
日期				批准			位置


開料長度為 1032.7 每邊已預長 300 (1032.7 x 2 = 2065.4 + 600 = 2665.4)



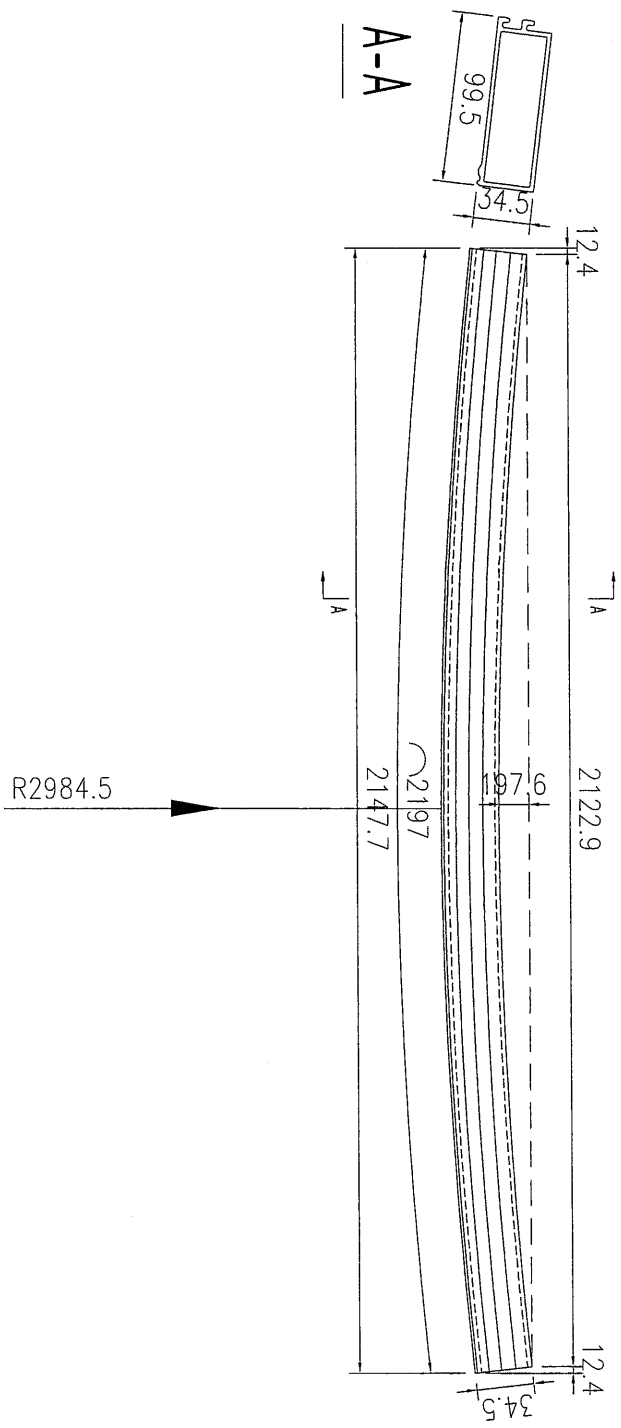
工程號	J-835	地盤	將軍澳	附 件
名稱	鋁飾通		採用	
材料	X85393		地盤	

E2643 B

2.

 <b>美特鋁質</b> 有限公司 MIDI Aluminium Fabricator Ltd.				類別		物料號	
				制圖	吳禕瑜	2016.12.07	圖號 J835-WHL13
修改				復核			數量 (實用3支, 後備1支, 共4支)
日期				批准			位置

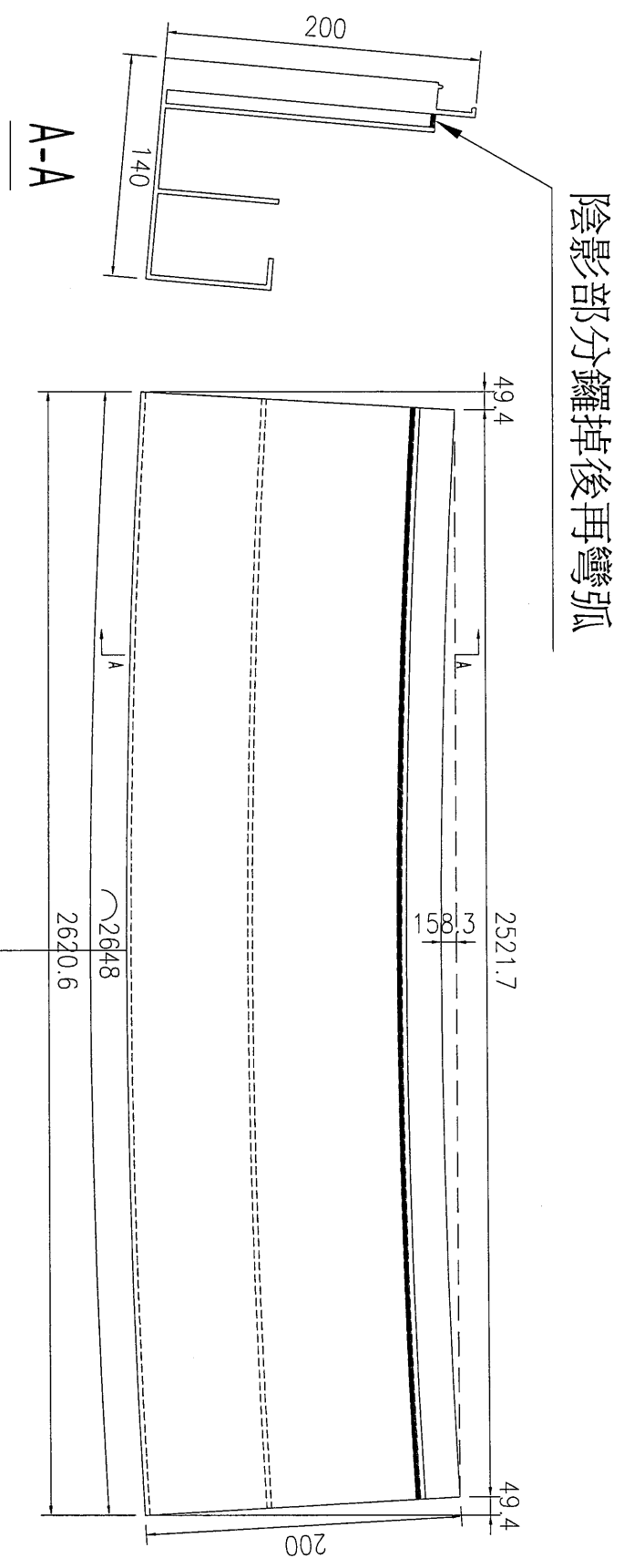
開料長度為798.5每邊已預長300(798.5x2=1597+600=2197)



工程號	J-835	地盤	將軍澳	附 件
名稱	鋁飾通	採用		
材料	X85393	地盤		

 <b>美特鋁質</b> 有限公司 MIDI Aluminium Fabricator Ltd.				類別		物料號	
				制圖	吳禕瑜	2016.12.07	圖號 J835-WHL2
修改				復核			數量 實用4支, 後備2支, 共6支
日期				批准			位置

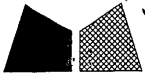
開料長度為1024 每邊已預長300(1024x2=2048+600=2648)



陰影部分鑼掉後再彎弧

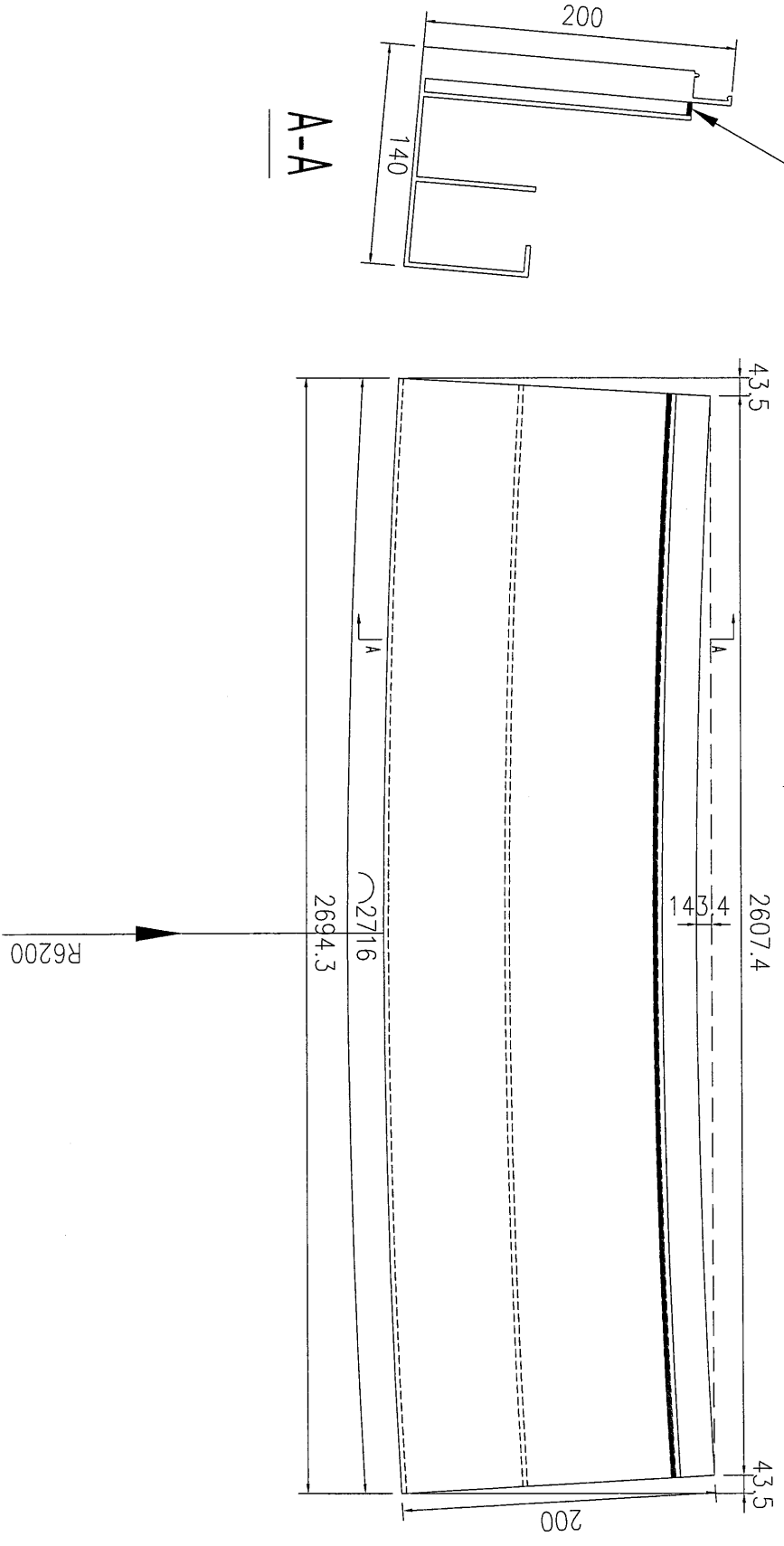
工程號	J-835	地盤	將軍澳
名稱	鋁飾條2	採用	
材料	X85394	地盤	
頭名	DDN 11T20518VI-2 2Coats Silver	工廠	

附件

 <b>美特鋁質</b> 有限公司 MIDI Aluminium Fabricator Ltd.				類別		物料號	
				制圖	吳禕瑜	2016.12.07	圖號 J835-WHL1
修改				復核			數量 實用4支, 後備2支, 共6支
日期				批准			位置

開料長度為 1058 每邊已預長 300 (1058x2=2116+600=2716)

陰影部分鑼掉後再彎弧



工程號	J-835	地盤	將軍澳
名稱	鋁飾條2	採用	
材料	X85394	地盤	
頭名	DDN 11T3051RVI-3 3Coats Silver	工廠	

附件



美特鋁質 有限公司  
MIDI Aluminium Fabricator Ltd.

類別

物料號

制圖

吳禕瑜

2016.12.07

圖號

J835-WHL3

修改

復核

數量

實用2支, 後備1支, 共3支

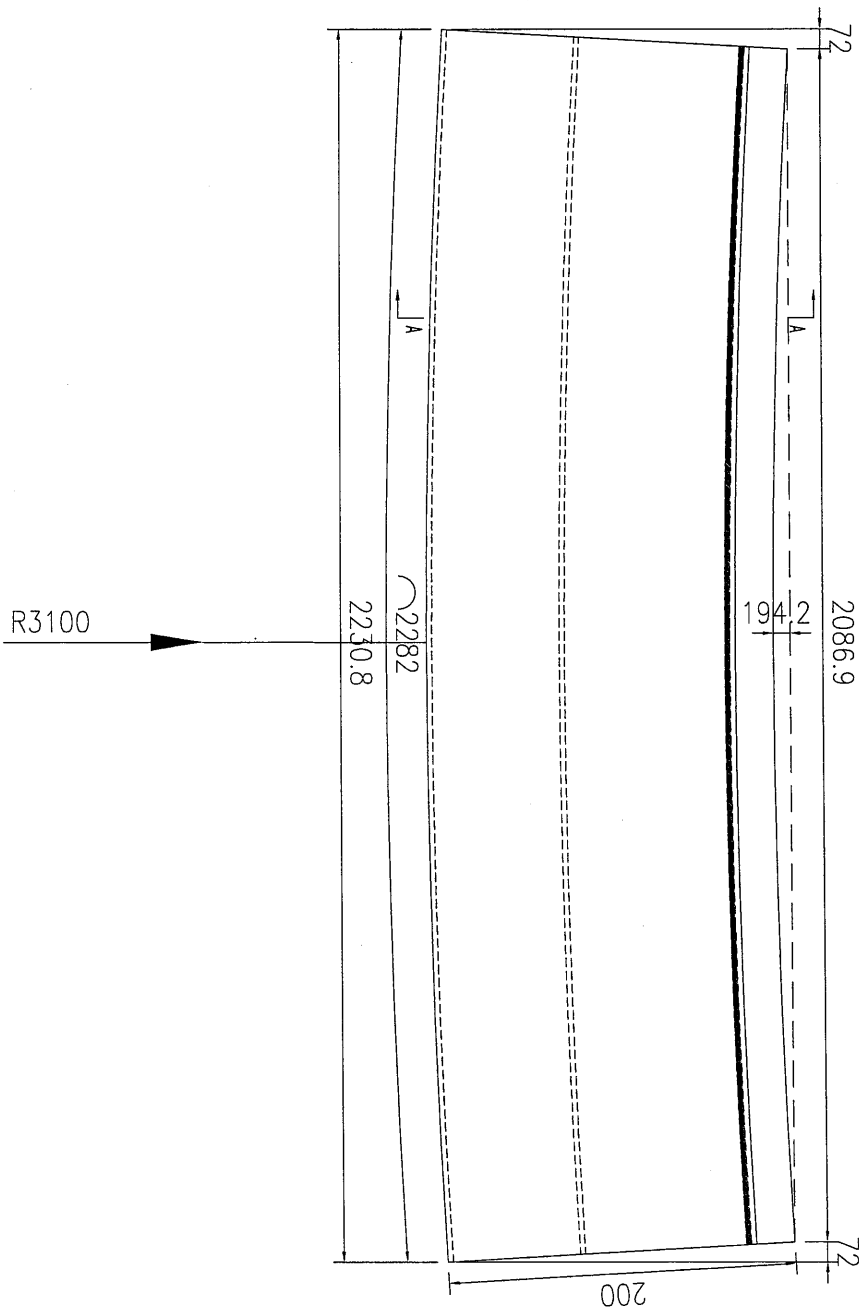
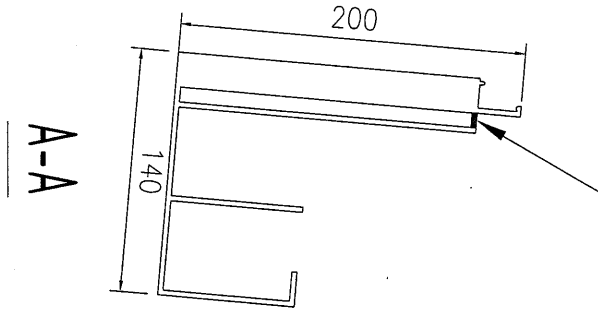
日期

批准

位置

開料長度為841每邊已預長300(841x2=1682+600=2282)

陰影部分鑼掉後再彎弧



工程號	J-835	地盤	將軍澳
名稱	鋁飾條2	採用	
材料	X85394	地盤	
顏色	PPN 11T30548VI-3 3Coats Silver	工廠	

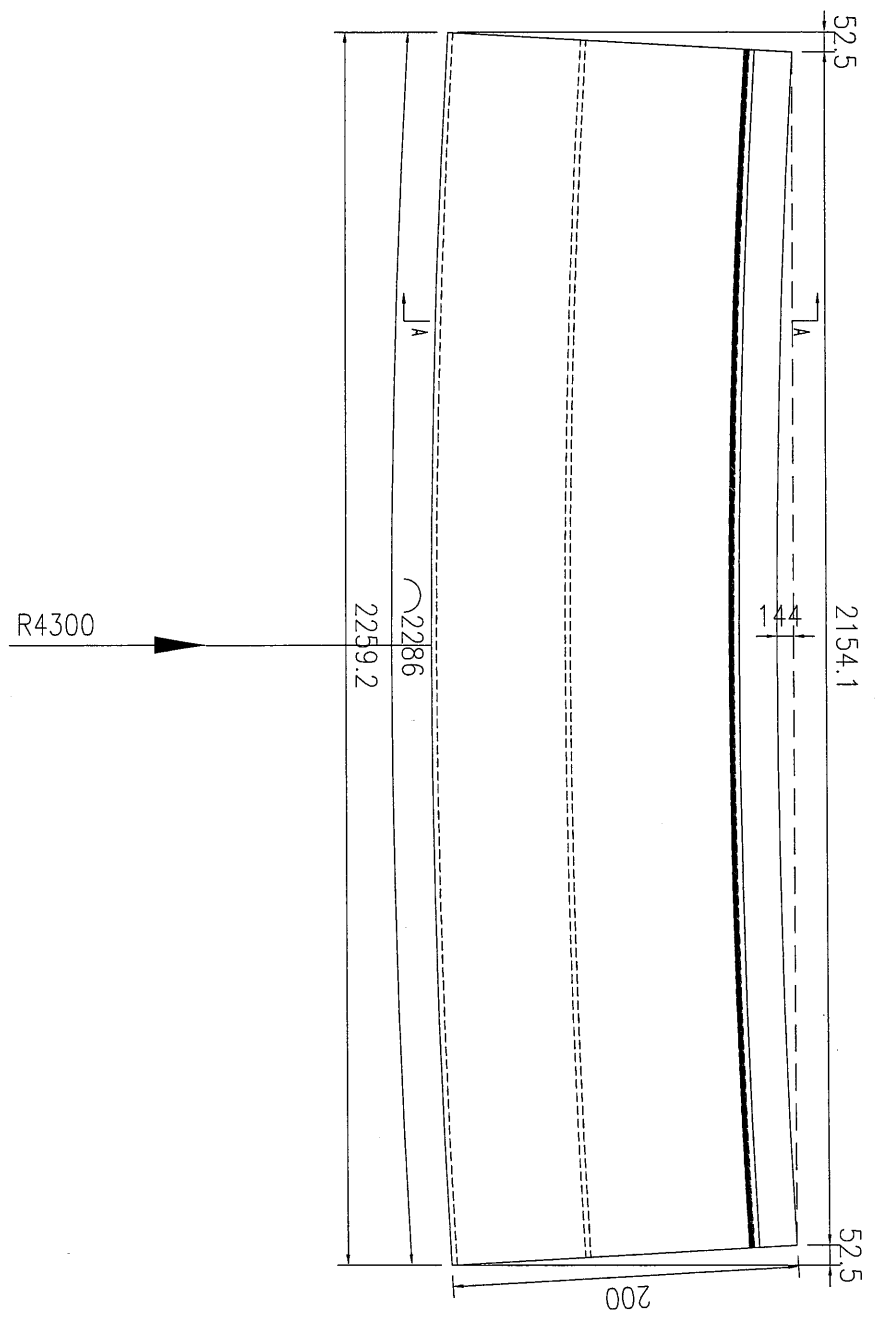
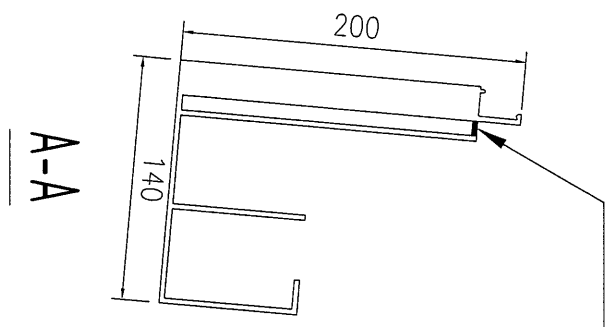
附件

 美特鋁質 有限公司 MIDI Aluminium Fabricator Ltd.				類別	物料料號	圖號	J835-WHL4
				制圖	吳禕瑜	2016.12.07	
修改				復核			數量 實用4支, 後備2支, 共6支
日期				批准			位置

開料長度為841每邊已預長300(841x2=1682+600=2282)

2286  
 2017.1.18

陰影部分鑼掉後再彎弧



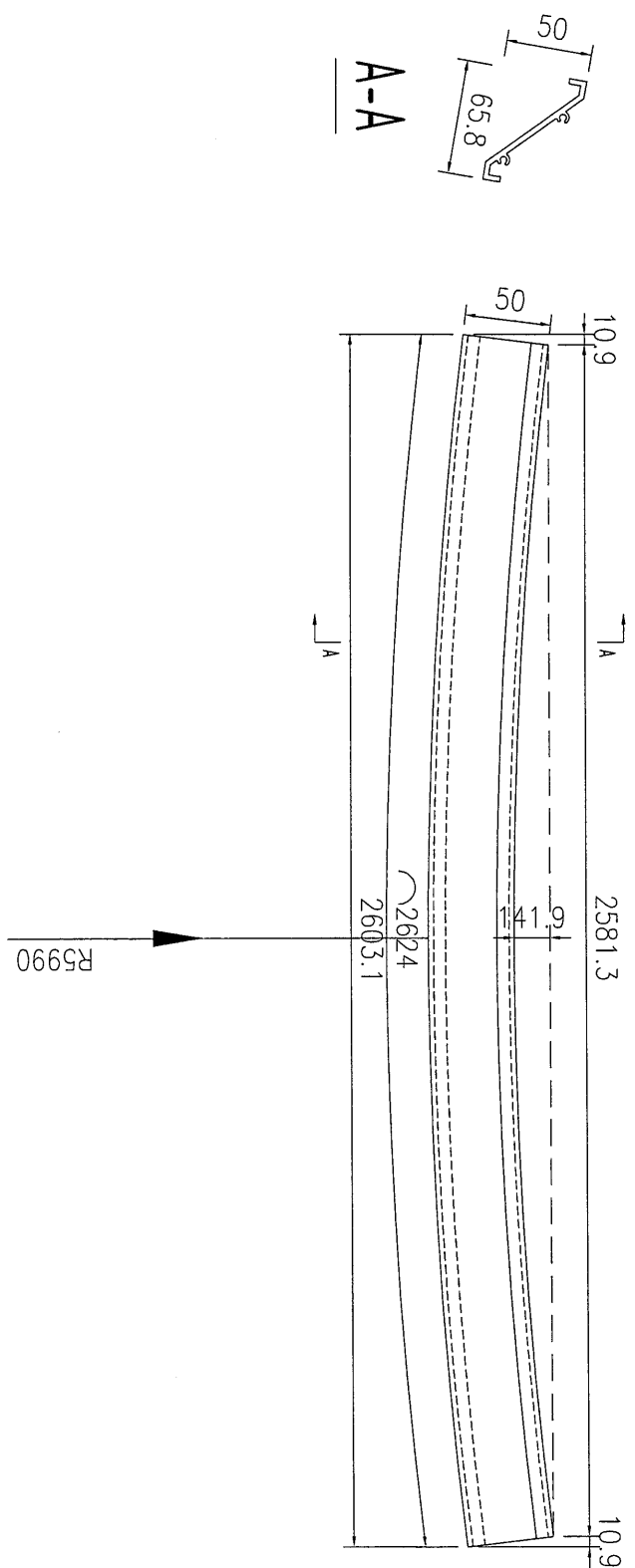
工程號	J-835	地盤	將軍澳	附件
名稱	鋁飾條2		採用	
材料	X85394		地盤	
顏色	DDN ICT2054RY1-3 Coate Silver		工廠	



美特鋁質 有限公司  
MIDI Aluminium Fabricator Ltd.

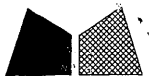
類別		物料號	
制圖	吳禕瑜	2016.12.07	圖號 J835-WHL11
修改		復核	數量 實用6支, 後備2支, 共8支
日期		批准	位置

開料長度為1012每邊已預長300(1012x2=2024+600=2624)



工程號	J-835	地盤	將軍澳
名稱	百葉片	採用	
材料	X843331	地盤	
顏色	PPD HCT515482VI (RV) -3 3Coats Dark Gray	工廠	

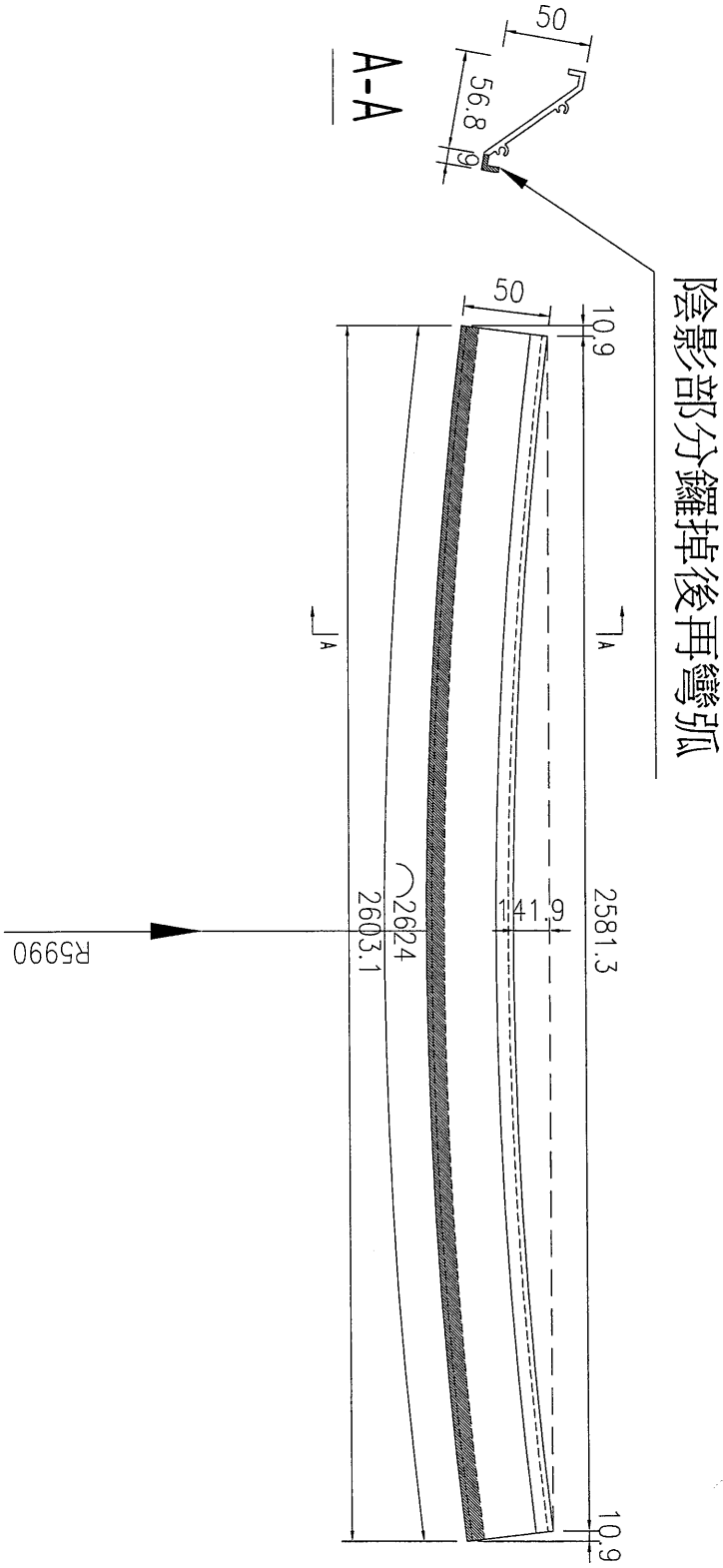
附件



美特鋁質 有限公司  
MIDI Aluminium Fabricator Ltd.

類別		物料號	
制圖	吳禕瑜	2016.12.07	圖號 J835-WHL11a
修改		復核	數量 實用1支, 後備1支, 共2支
日期		批准	位置

開料長度為1012每邊已預長300(1012x2=2024+600=2624)

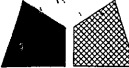


工程號	J-835	地盤	將軍澳
名稱	百葉片	採用	
材料	X843331	地盤	
顏色	DDN HCT515492VI (RV) -3 3Coats Dark Gray	工廠	

附件

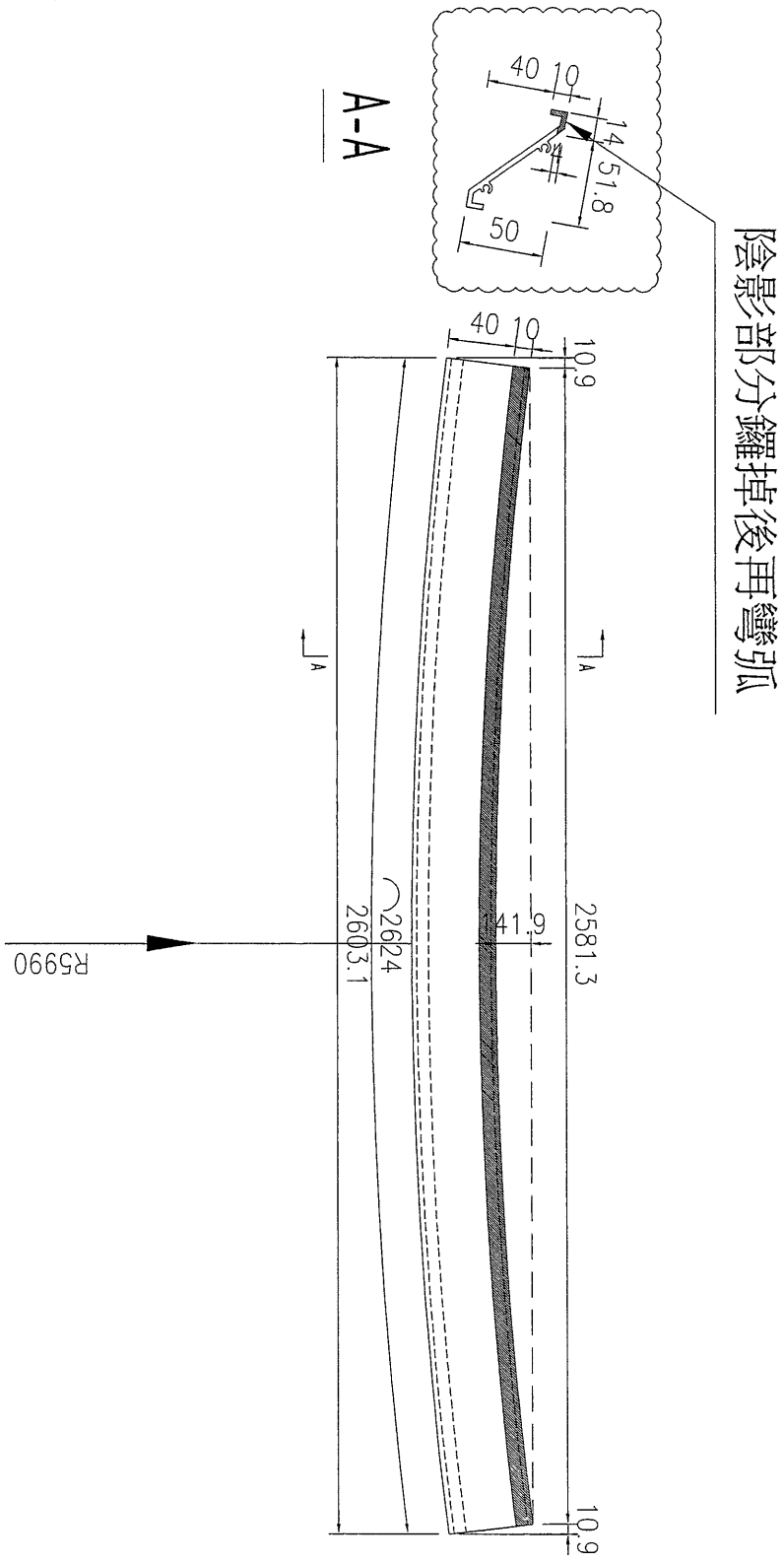
E2 64) 3 B

9

 美特鋁質 有限公司 MIDI Aluminium Fabricator Ltd.				類別	物料號		
修改				制圖	吳禕瑜	2016.12.07	圖號
日期				復核			數量
				批准			位置

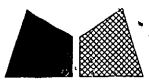
實用2支，後備1支，共3支

開料長度為1012每邊已預長300(1012x2=2024+600=2624)



工程號	J-835	地盤	將軍澳
名稱	百葉片	採用	
材料	X843331	地盤	
顏色	DDR 1/7TE15409VI (DV) -2 2Coats Dark Grey	工廠	

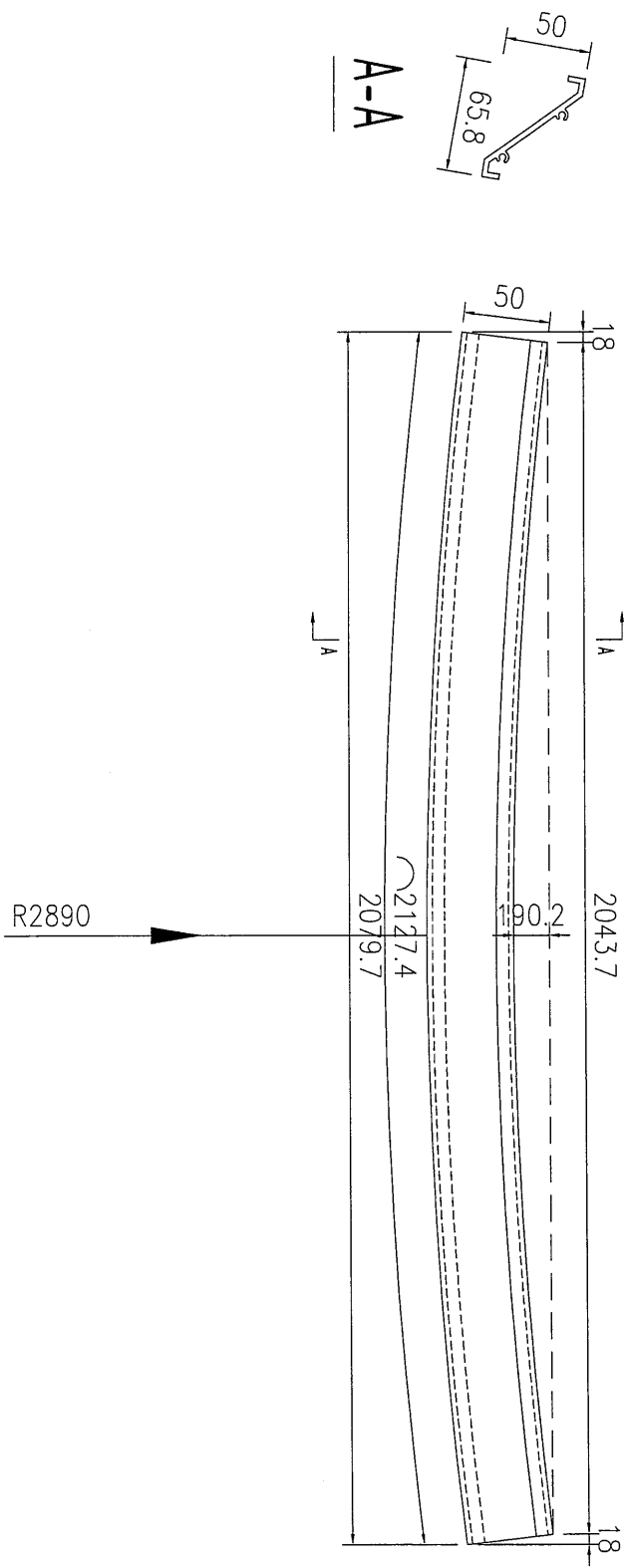
附件



美特鋁質 有限公司  
MIDI Aluminium Fabricator Ltd.

類別		物料號	
制圖	吳禕瑜	2016.12.07	圖號 J835-WHL14
修改		復核	數量 實用9支, 後備3支, 共12支
日期		批准	位置

開料長度為763.7每邊已預長300(763.7x2=1527.4+600=2127.4)



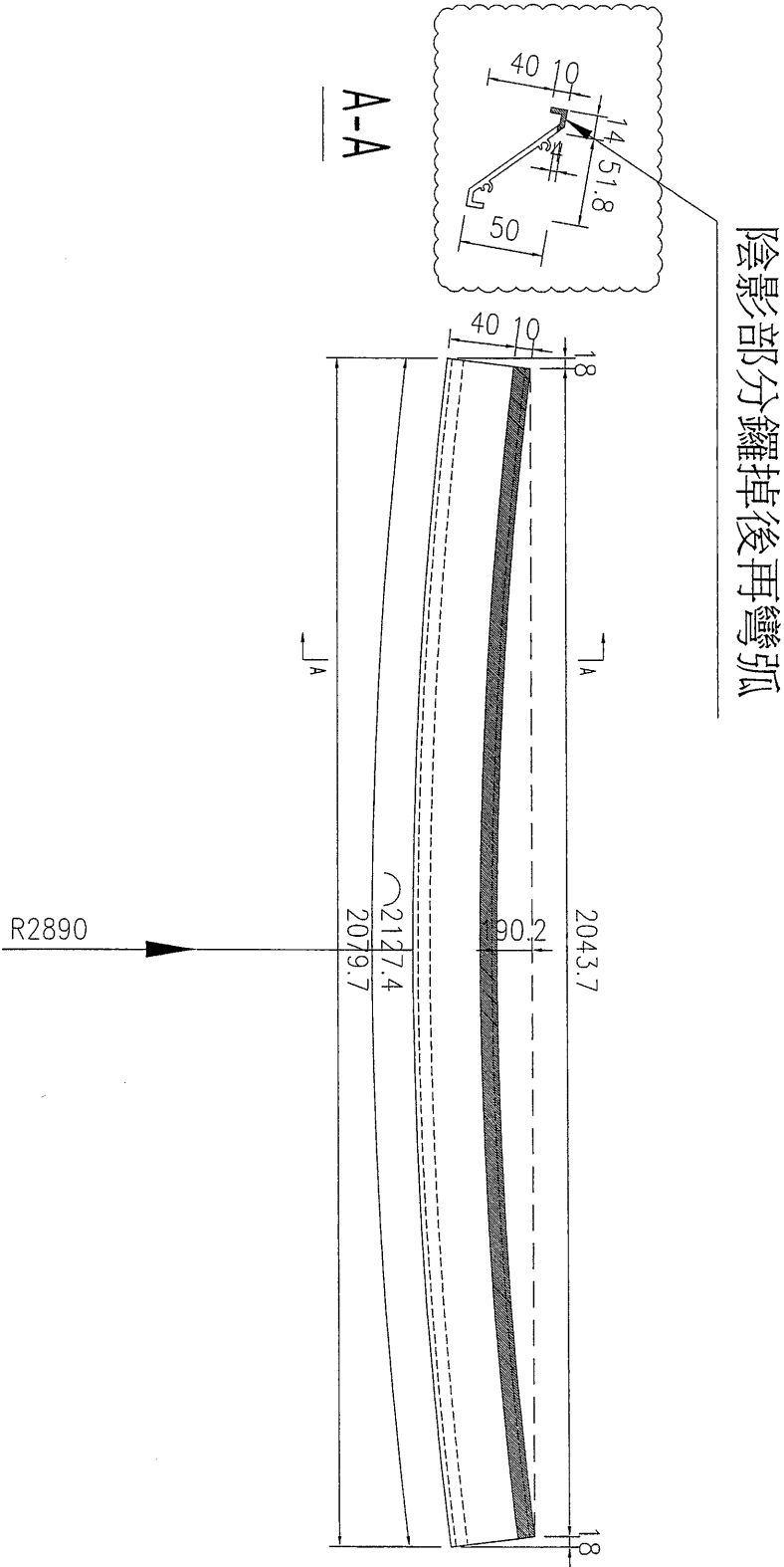
工程號	J-835	地盤	將軍澳
名稱	百葉片	採用	
材料	X843331	地盤	
顏色	DDN 11CT515489VI (RV) -3 Coats Dark Gray	工廠	

附件


E2643 B

 美特鋁質 有限公司 MIDI Aluminium Fabricator Ltd.				類別	物料編號	11		
				制圖	吳禕瑜	2016.12.07	圖號	J835-WHL14b
修改				復核			數量	實用2支, 後備1支, 共3支
日期				批准			位置	

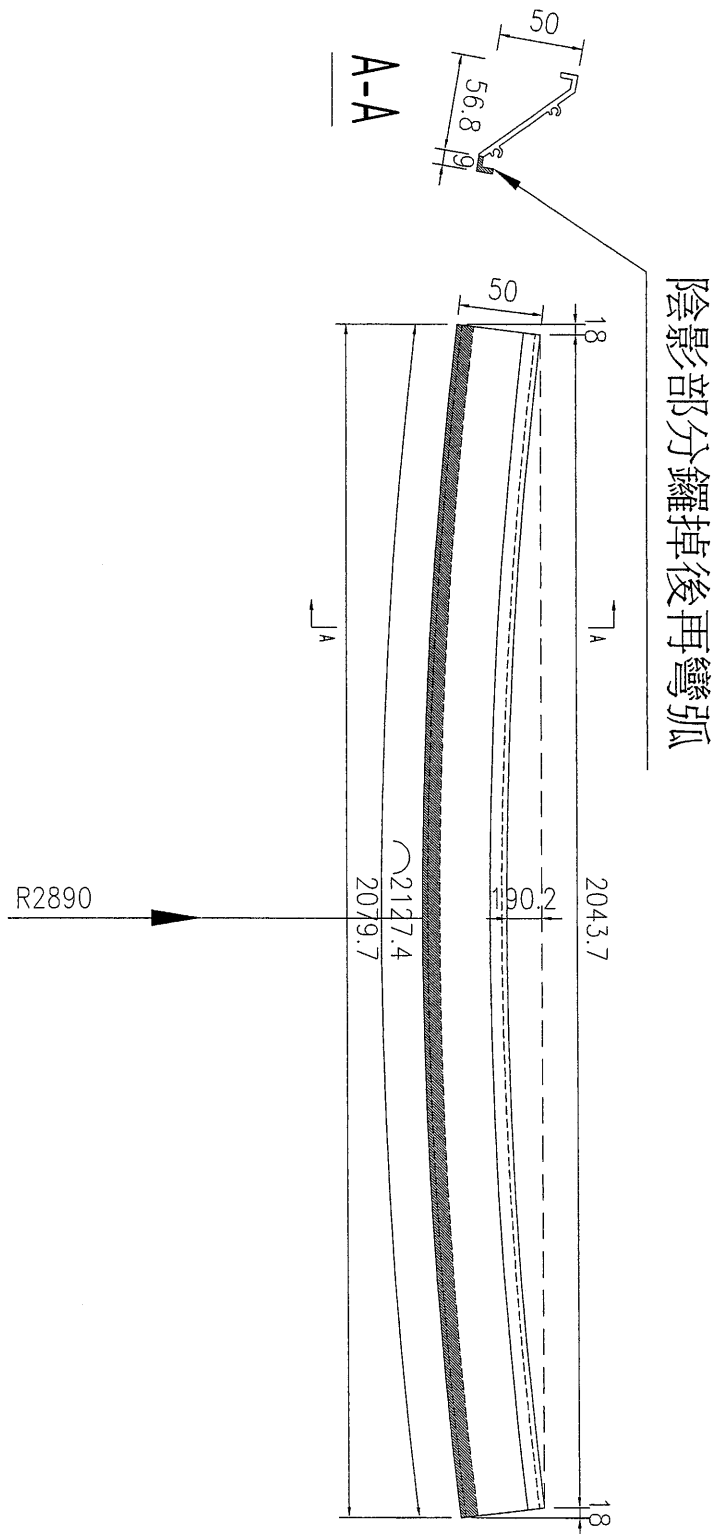
開料長度為763.7每邊已預長300(763.7x2=1527.4+600=2127.4)



工程號	J-835	地盤	將軍澳	附件
名稱	百葉片		採用	
材料	X843331		地盤	
顏色	RAL 9005 (黑)		工廠	

 <b>美特鋁質</b> 有限公司 MIDI Aluminium Fabricator Ltd.				類別	物料號	12	
				制圖	吳禕瑜	2016.12.29	圖號
				復核			數量
修改				批准			實用2支, 後備1支, 共3支
日期							位置

開料長度為763.7每邊已預長300(763.7x2=1527.4+600=2127.4)




工程號	J-835	地盤	將軍澳	附 件
名稱	百葉片	採用		
材料	X843331	地盤		
顏色	PPD 11CT515482X1 (RV) -3 3Coats Dark Gray	工廠		

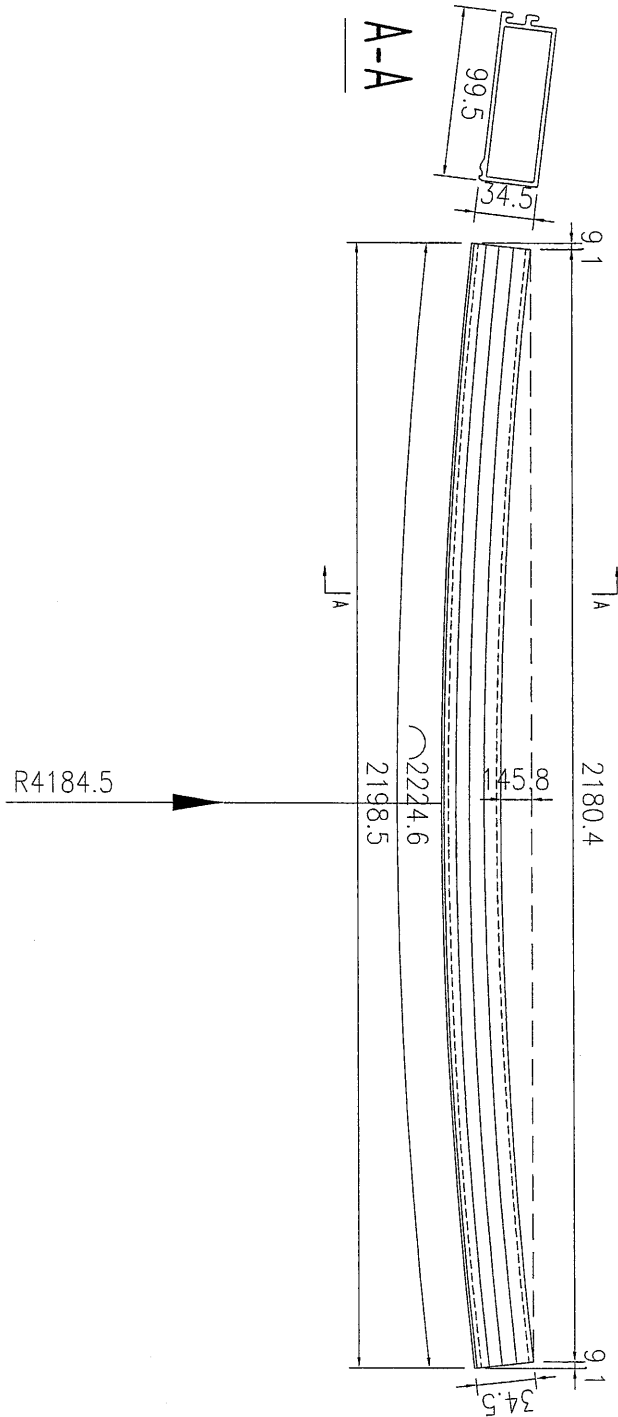
E2673B

新增

13.

 美特鋁質 有限公司 MIDI Aluminium Fabricator Ltd.				類別		物料號	
				制圖	吳禕瑜	2016.12.22	圖號 J835-WHL18
修改				復核			數量 實用3支, 後備1支, 共4支
日期				批准			位置

開料長度為812.3每邊已預長300(812.3x2=1624.6+600=2224.6)



工程號	J-835	地盤	將軍澳
名稱	鋁飾通	採用	
材料	X85393	地盤	
顏色	DDD 10720540VI 2 200000 011000	工廠	

附件