

工程指示 / 要求簡箋(E.I.)

工程指示編號：EI 6472/16 修改版次：  
 工程編號：JB35 工程名稱：將軍澳 66D2 平台  
 工程項目：Glass Wall — 確認鋁料 B.M. 供訂購 (拉悉)  
 收件人：羅小姐 發件人：Eddie 日期：2016.12.10

要求提供 /  確認 事項：

- |  |                                     |                               |
|--|-------------------------------------|-------------------------------|
| <input type="checkbox"/> 初步鋁料 B.M.             | <input type="checkbox"/> 加工拆圖，然後生產  | <input type="checkbox"/> 尺寸表  |
| <input type="checkbox"/> 正式鋁料 B.M.             | <input type="checkbox"/> 技術上資料 / 指示 | <input type="checkbox"/> 報價   |
| <input type="checkbox"/> 配件 B.M.               | <input type="checkbox"/> 樣辦或貨品說明書   | <input type="checkbox"/> 分判合約 |
| <input checked="" type="checkbox"/> 其他：鋁料 B.M. |                                     |                               |

內容：請按附件鋁料 B.M. 表訂購，須按時交。

請在 2017.1.10 前完成上列要求。

附有關圖紙 / 文件：

1+ 96 頁

以上項目為：

- 原合約工程包       原合約工程加 / 減賬       新工程報價

原因：-

分發東莞各部門：

- |                                 |                              |   |   |                              |                              |                                |                              |
|---------------------------------|------------------------------|---|---|------------------------------|------------------------------|--------------------------------|------------------------------|
| <input type="checkbox"/> 生產技術總監 | <input type="checkbox"/> 連附件 | <input type="checkbox"/> 技術部              | <input type="checkbox"/> 連附件            | <input type="checkbox"/> 生產部 | <input type="checkbox"/> 連附件 | <input type="checkbox"/> 機械設計部 | <input type="checkbox"/> 連附件 |
| <input type="checkbox"/> 採購部    | <input type="checkbox"/> 連附件 | <input checked="" type="checkbox"/> 生產統籌部 | <input checked="" type="checkbox"/> 連附件 |                              |                              |                                |                              |
| <input type="checkbox"/> 質檢部    | <input type="checkbox"/> 連附件 | <input type="checkbox"/> 會計部              | <input type="checkbox"/> 連附件            | <input type="checkbox"/> 報關組 | <input type="checkbox"/> 連附件 | <input type="checkbox"/> 其他    | <input type="checkbox"/> 連附件 |

分發香港各部門：

- |                              |                              |                               |                              |                              |                              |                                  |                              |
|------------------------------|------------------------------|-------------------------------|------------------------------|------------------------------|------------------------------|----------------------------------|------------------------------|
| <input type="checkbox"/> 行政部 | <input type="checkbox"/> 連附件 | <input type="checkbox"/> 會計部  | <input type="checkbox"/> 連附件 | <input type="checkbox"/> 統籌部 | <input type="checkbox"/> 連附件 | <input type="checkbox"/> 工程部地盤科文 | <input type="checkbox"/> 連附件 |
| <input type="checkbox"/> 採購部 | <input type="checkbox"/> 連附件 | <input type="checkbox"/> QS 部 | <input type="checkbox"/> 連附件 | <input type="checkbox"/> 維修部 | <input type="checkbox"/> 連附件 | <input type="checkbox"/> 其他      | <input type="checkbox"/> 連附件 |

傳遞編號：

HK 2934/16 (FTP)

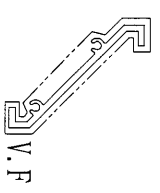
發件人簽署：

項目經理簽署：

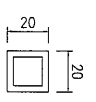
工程號:	J-835	計算:	曾建平	日期:	9/12/2016	送呈: 施哥	副本:
地盤名稱:	將軍澳66D平台	核對:		日期:		A/C Code:	
項目類別:	彎弧位GLASS WALL	批准:		日期:		此BM依據	收 2015-08-17 BD圖 計算
修改版次:		有顏色鋁料(Kg):	1459.600	無電鍍鋁料(Kg):	780.193	V.F.總面積(米 <sup>2</sup> ):	137.450

序號	修改內容	物料編號	鋁料名稱	顏色	合金狀態	長度 (mm)	數量 (支)			重量(Kg)		V.F.(米 <sup>2</sup> )		備注
							實用	後備	總數	Kg/M	總重量	米 <sup>2</sup> /米	Total V.F.	
1		X85370	主企主橫前副框	PPG UCT515482XL(RY)-3 3 Coats Dark Grey	6063-T6	5100	22	2	24	4.140	506.736	0.018	2.173	
2		X85371	層間裝飾蓋	PPG UCT515482XL(RY)-3 3 Coats Dark Grey	6063-T6	5100	11	1	12	1.612	98.654	0.189	11.563	
3		X84651	壓碼蓋	PPG UCT515482XL(RY)-3 3 Coats Dark Grey	6063-T5	5100	22	2	24	0.457	55.937	0.112	13.733	
4		X85374	主橫前副框	PPG UCT515482XL(RY)-3 3 Coats Dark Grey	6063-T6	5100	11	1	12	4.953	303.124	0.018	1.086	
5		X843331	百葉片	PPG UCT515482XL(RY)-3 3 Coats Dark Grey	6063-T6	5100	72	4	76	0.896	347.290	0.238	92.249	
6		X846650	生邊企	PPG UCT515482XL(RY)-3 3 Coats Dark Grey	6063-T6	5100	11	1	12	0.989	60.527	0.183	11.200	
7		X85096	九字料	PPG UCT515482XL(RY)-3 3 Coats Dark Grey	6063-T6	5100	11	1	12	1.427	87.332	0.089	5.447	
8		PE00E3020	50x50x3mm鋁通	MILL	6063-T5	5100	35		35	1.521	271.499			用於百葉底
9		X85097	九字料玻綫	MILL	6063-T5	5100	22	2	24	0.209	25.582			
10		X84650	壓碼	MILL	6063-T6	5100	22	2	24	1.188	145.411			
11		ME0000018	32x20x3mm鋁角	MILL	6063-T6	5100	22	2	24	0.397	48.593			修層間封口鋁板
12		PE00E3016	20x20x3mm鋁通	MILL	6063-T6	5100	11	1	12	0.550	33.660			用於幕牆墊通
13		PE00E5005	20x20x3mm鋁槽	MILL	6063-T6	5100	22	2	24	0.437	53.489			用於幕牆與結構封修
14		PE0E10013	25x25x3mm鋁角	MILL	6063-T6	5100	37	3	40	0.381	77.724			
15		LH0081763	25x25x5mm鋁角	MILL	6063-T6	5100	37	3	40	0.609	124.236			
16														
17														
18														
19														
20												合計:	137.450	

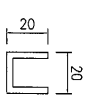
# J-835 彎弧位GLASS WALL鋁料模圖



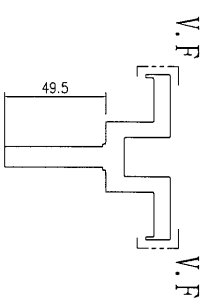
模號: X843331  
 名稱: 百葉片  
 合金狀態: 6063-T6  
 重量: 0.896 KG/M  
 V.F.: 238 mm



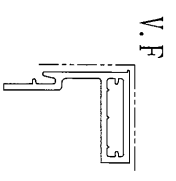
模號: PE00E3016  
 名稱: 20x20x3mm鋁通  
 合金狀態: 6063-T6  
 重量: 0.55 KG/M  
 V.F.: mm



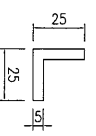
模號: PE00E5005  
 名稱: 20x20x3mm鋁槽  
 合金狀態: 6063-T6  
 重量: 0.437 KG/M  
 V.F.: mm



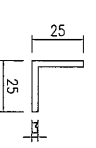
模號: X85370  
 名稱: 主企主橫前副框  
 合金狀態: 6063-T6  
 重量: 4.140 KG/M  
 V.F.: 17.75 mm



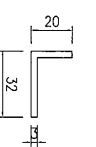
模號: X85096  
 名稱: 九字料  
 合金狀態: 6063-T6  
 重量: 1.427 KG/M  
 V.F.: 89 mm



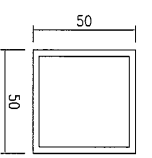
模號: LH0081763  
 名稱: 25x25x5mm鋁角  
 合金狀態: 6063-T6  
 重量: 0.609 KG/M  
 V.F.: mm



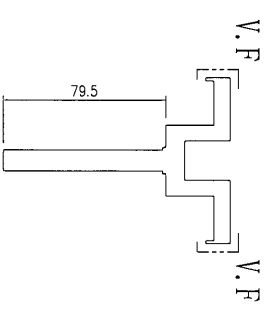
模號: PE0E10013  
 名稱: 25x25x5mm鋁角  
 合金狀態: 6063-T6  
 重量: 0.381 KG/M  
 V.F.: mm



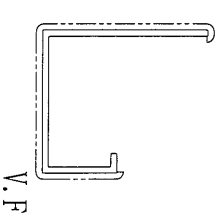
模號: ME0000018  
 名稱: 32x20x3mm鋁角  
 合金狀態: 6063-T6  
 重量: 0.397 KG/M  
 V.F.: mm



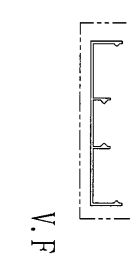
模號: PE00E3020  
 名稱: 50x50x3mm鋁通  
 合金狀態: 6063-T6  
 重量: 1.521 KG/M  
 V.F.: mm



模號: X85374  
 名稱: 主企主橫前副框  
 合金狀態: 6063-T6  
 重量: 4.953 KG/M  
 V.F.: 17.75 mm



模號: X85097  
 名稱: 九字料玻線  
 合金狀態: 6063-T5  
 重量: 0.209 KG/M  
 V.F.: mm



模號: X85371  
 名稱: 層間裝飾蓋  
 合金狀態: 6063-T6  
 重量: 1.612 KG/M  
 V.F.: 188.93 mm

模號: X84650  
 名稱: 壓碼  
 合金狀態: 6063-T6  
 重量: 1.188 KG/M  
 V.F.: mm

模號: X84651  
 名稱: 壓碼蓋  
 合金狀態: 6063-T5  
 重量: 0.457 KG/M  
 V.F.: 112.20 mm

模號: X846650  
 名稱: 生邊企  
 合金狀態: 6063-T5  
 重量: 0.989 KG/M  
 V.F.: 183 mm

**圖則登記表**  
DRAWING REGISTER

工程名稱 Project Title: <b>將軍澳66D平台</b> <b>GLASS WALL 弯弧橫框加工圖</b>		接收日期 Receiving Date (適用於客戶圖則)	
工程編號 Project No: <b>J-835</b>		年	日
分發予 Distributed To		發出日期 Issued Date	
圖則編號 Drg. No.		圖則名稱 Drawing Title	
修訂編號 Revision No.			
J835-AL44	弯弧橫料加工圖	-	
J835-AL45	弯弧橫料加工圖	-	
J835-AL46	弯弧橫料加工圖	-	
J835-AL47	弯弧橫料加工圖	-	
J835-AL48	弯弧橫料加工圖	-	
J835-AL49	弯弧橫料加工圖	-	
J835-AL50	弯弧橫料加工圖	-	
J835-AL51	弯弧橫料加工圖	-	
J835-AL52	弯弧橫料加工圖	-	
J835-AL53	弯弧橫料加工圖	-	
J835-AL54	弯弧橫料加工圖	-	
J835-AL55	弯弧橫料加工圖	-	
J835-AL56	弯弧橫料加工圖	-	
J835-AL57	弯弧橫料加工圖	-	
J835-AL58	弯弧橫料加工圖	-	
J835-AL59	弯弧橫料加工圖	-	
J835-AL60	弯弧橫料加工圖	-	
J835-AL61	弯弧橫料加工圖	-	
J835-AL62	弯弧橫料加工圖	-	
J835-AL63	弯弧橫料加工圖	-	
J835-AL64	弯弧橫料加工圖	-	
J835-AL65	弯弧橫料加工圖	-	
J835-AL66	弯弧橫料加工圖	-	
J835-AL67	弯弧橫料加工圖	-	
J835-AL68	弯弧橫料加工圖	-	
J835-AL69	弯弧橫料加工圖	-	
J835-AL70	弯弧橫料加工圖	-	
J835-AL71	弯弧橫料加工圖	-	






**圖則登記表**  
DRAWING REGISTER

接收日期 Receiving Date (適用於客戶圖則)	
工程名稱 Project Title: <b>將軍澳66D平台</b>	年
GLASS WALL 弯弧橫框加工圖	月
工程編號 Project No: <b>J-835</b>	日
發出日期 Issued Date	
分發予 Distributed To	年
	16
	12
	9
修訂編號 Revision No.	
圖則編號 Drg. No.	圖則名稱 Drawing Title
J835-AL128	彎弧橫料加工圖
J835-AL129	彎弧橫料加工圖
J835-AL130	彎弧橫料加工圖
J835-AL131	彎弧橫料加工圖
J835-AL132	彎弧橫料加工圖
J835-AL133	彎弧橫料加工圖

# EG-DWG3

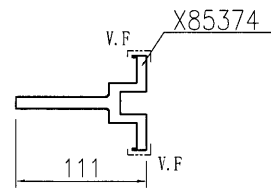
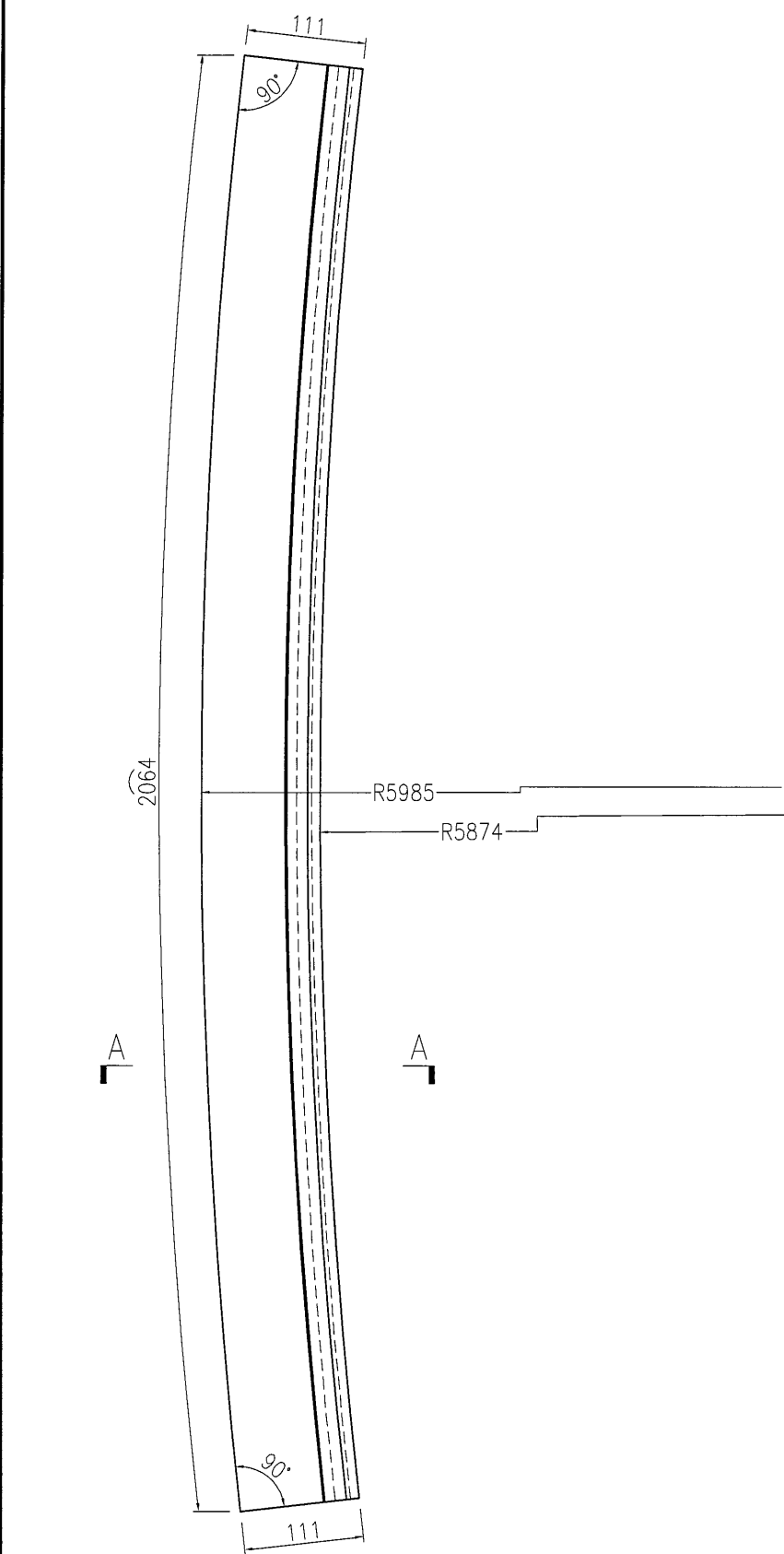


**美特鋁質** 有限公司  
MIDI Aluminium Fabricator Ltd.

产品编号	L(MM)	数量	A	B	C	D	E	N	M
		3							

工程號	J835	地盤	將軍澳66D平台
-----	------	----	----------

备注：此加工图两端各预长300mm料头。



SECTION A-A

名稱	彎弧橫料加工圖	制圖	曾建平	2016-12-07	修改		
材料	X85374	復核			日期		
顏色	PPG UCT515482XL(RY)-3 3 Coats 深灰色	批准			圖號	J835-AL44	

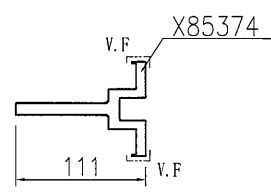
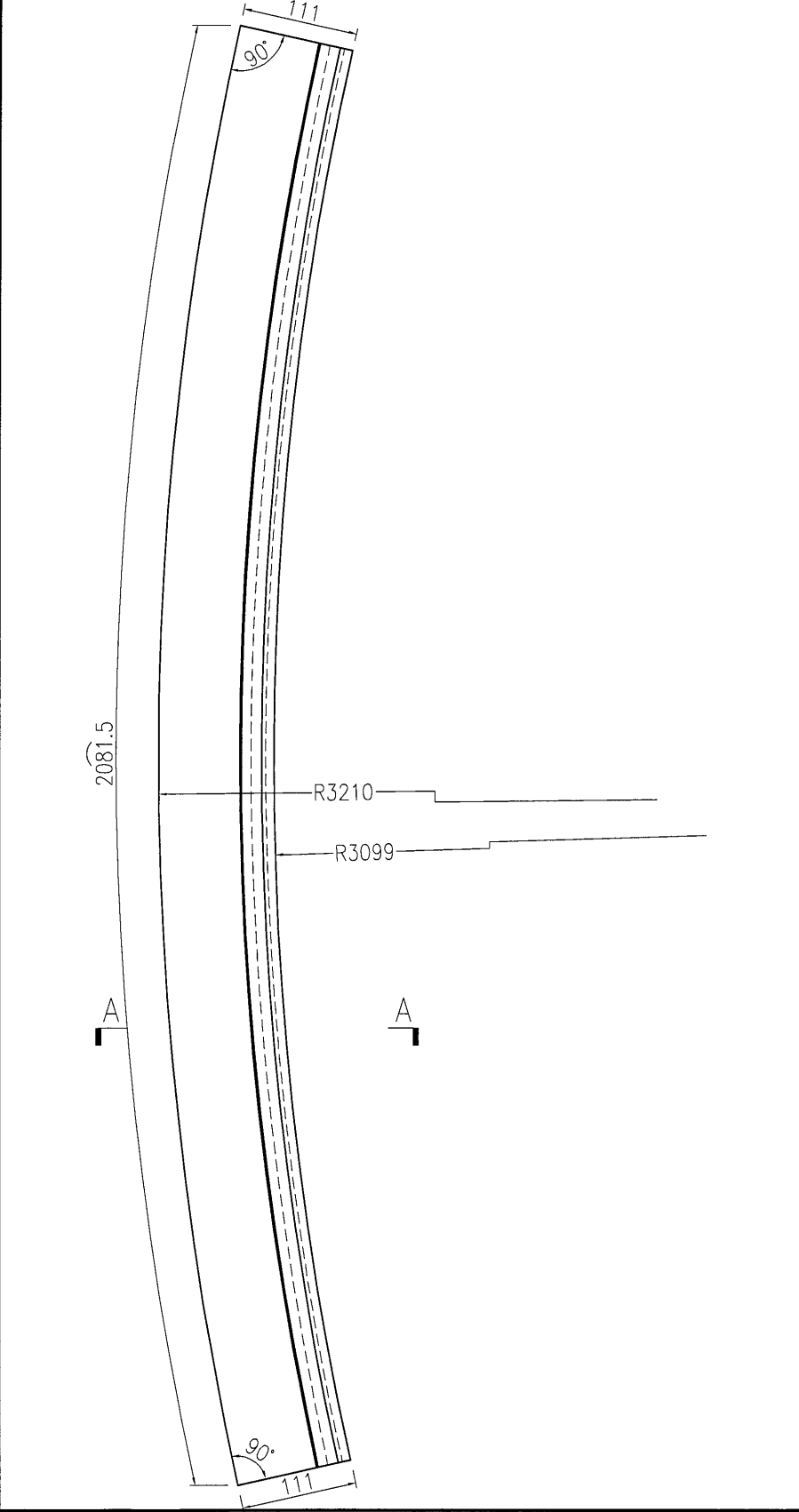
EG-DWG3


**美特鋁質** 有限公司  
 MIDI Aluminium Fabricator Ltd.

工程號	J835	地盤	將軍澳66D平台
-----	------	----	----------

产品编号	L(MM)	数量	A	B	C	D	E	N	M
		4							

备注：此加工图两端各预长300mm料头。



SECTION A-A

名稱	彎弧橫料加工圖	制圖	曾建平	2016-12-07	修改		
材料	X85374	復核			日期		
顏色	PPG UCT515482XL(RY)-3 3 Coats 深灰色	批准			圖號	J835-AL45	

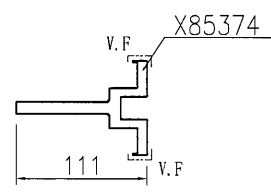
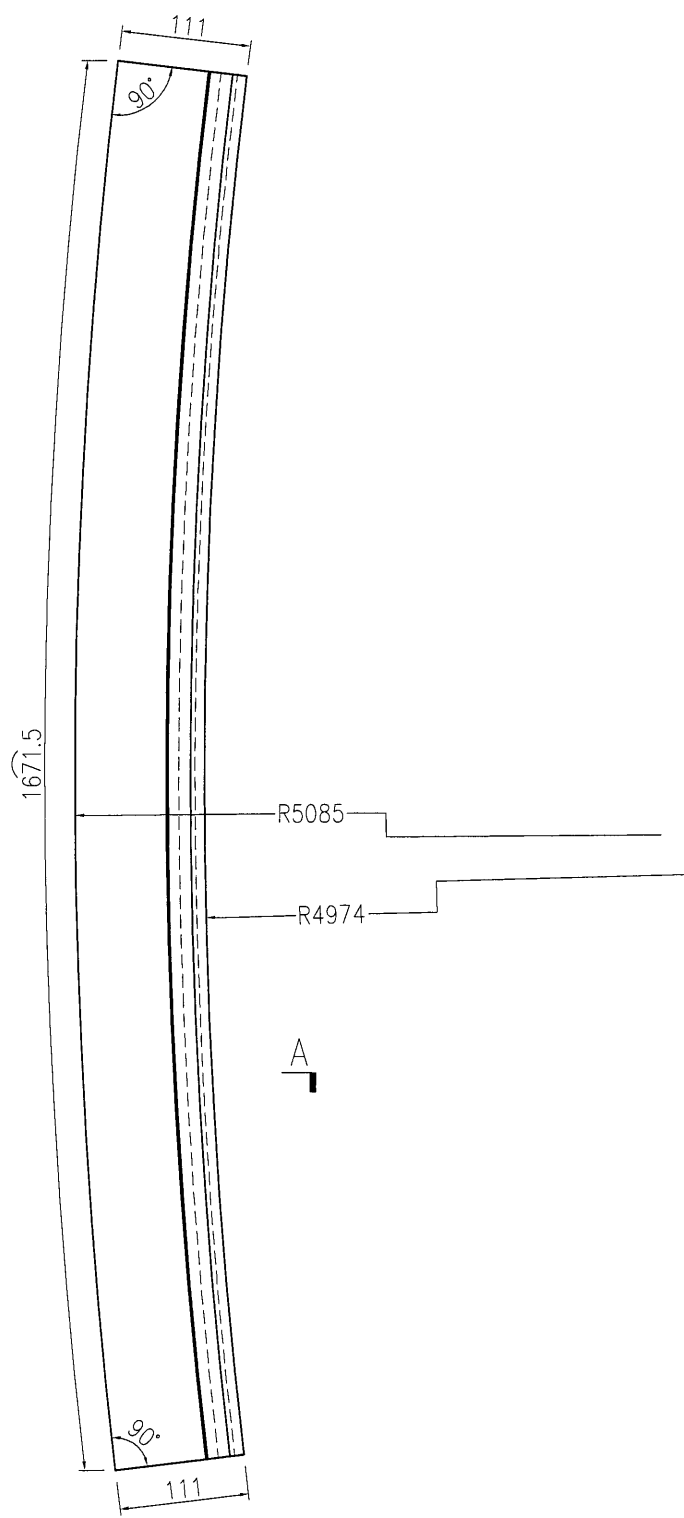
EG-DWG3


**美特鋁質** 有限公司  
 MIDI Aluminium Fabricator Ltd.

工程號	J835	地盤	將軍澳66D平台
-----	------	----	----------

产品编号	L(MM)	数量	A	B	C	D	E	N	M
		8							

备注：此加工图两端各预长300mm料头。



SECTION A-A

名稱	彎弧橫料加工圖	制圖	曾建平	2016-12-07	修改		
材料	X85374	復核			日期		
顏色	PPG UCT515482XL(RY)-3 3 Coats 深藍	批准			圖號	J835-AL46	

# EG-DWG3

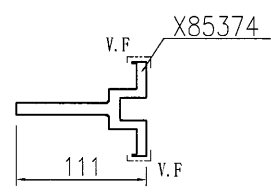
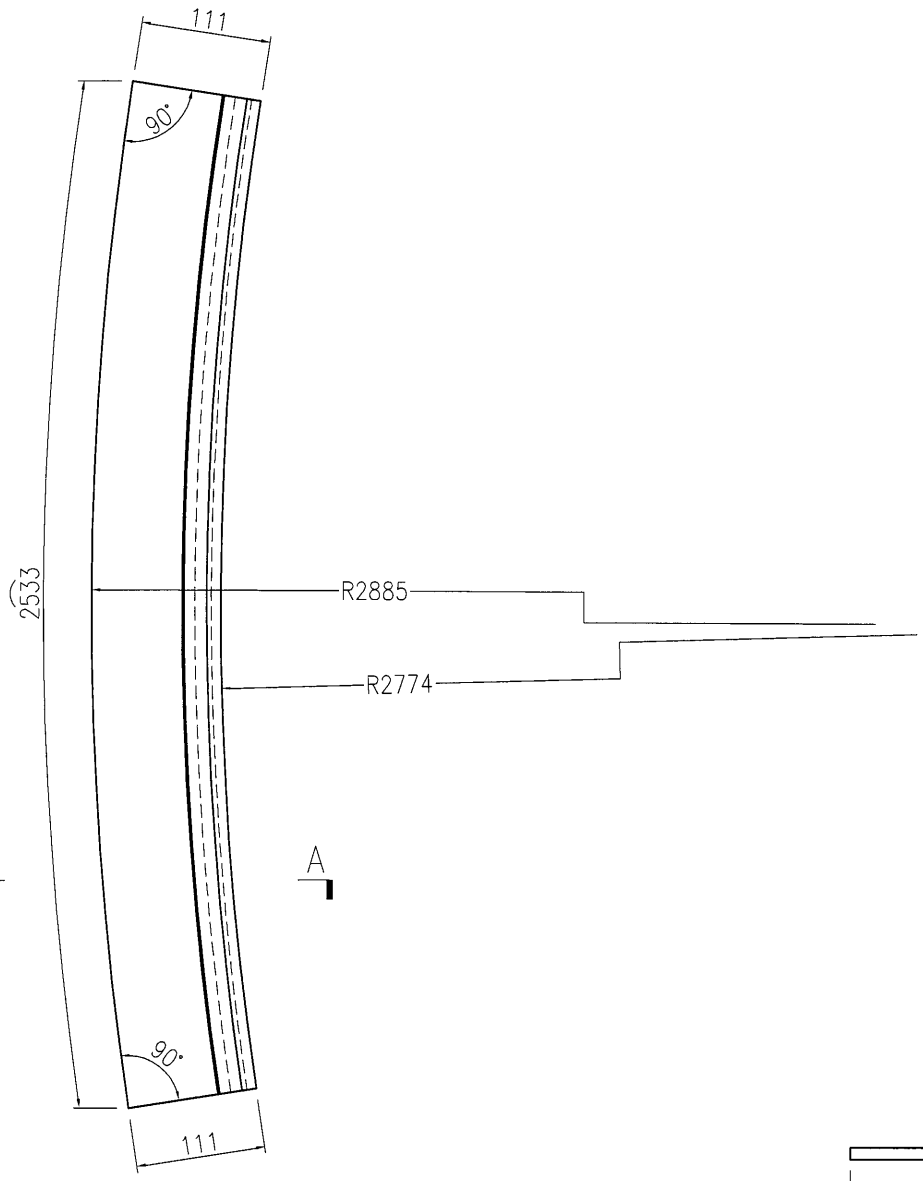


**美特鋁質** 有限公司  
MIDI Aluminium Fabricator Ltd.

工程號	J835	地盤	將軍澳66D平台
-----	------	----	----------

产品编号	L(MM)	数量	A	B	C	D	E	N	M
		3							

备注：此加工图两端各预长300mm料头。



SECTION A-A

名稱	彎弧橫料加工圖	制圖	曾建平	2016-12-07	修改		
材料	X85374	復核			日期		
顏色	PPG UCT515482XL(RY)-3 3 Coats 深灰色	批准			圖號	J835-AL47	

# EG-DWG3

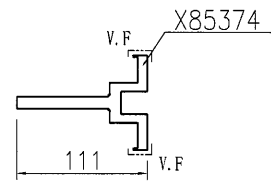
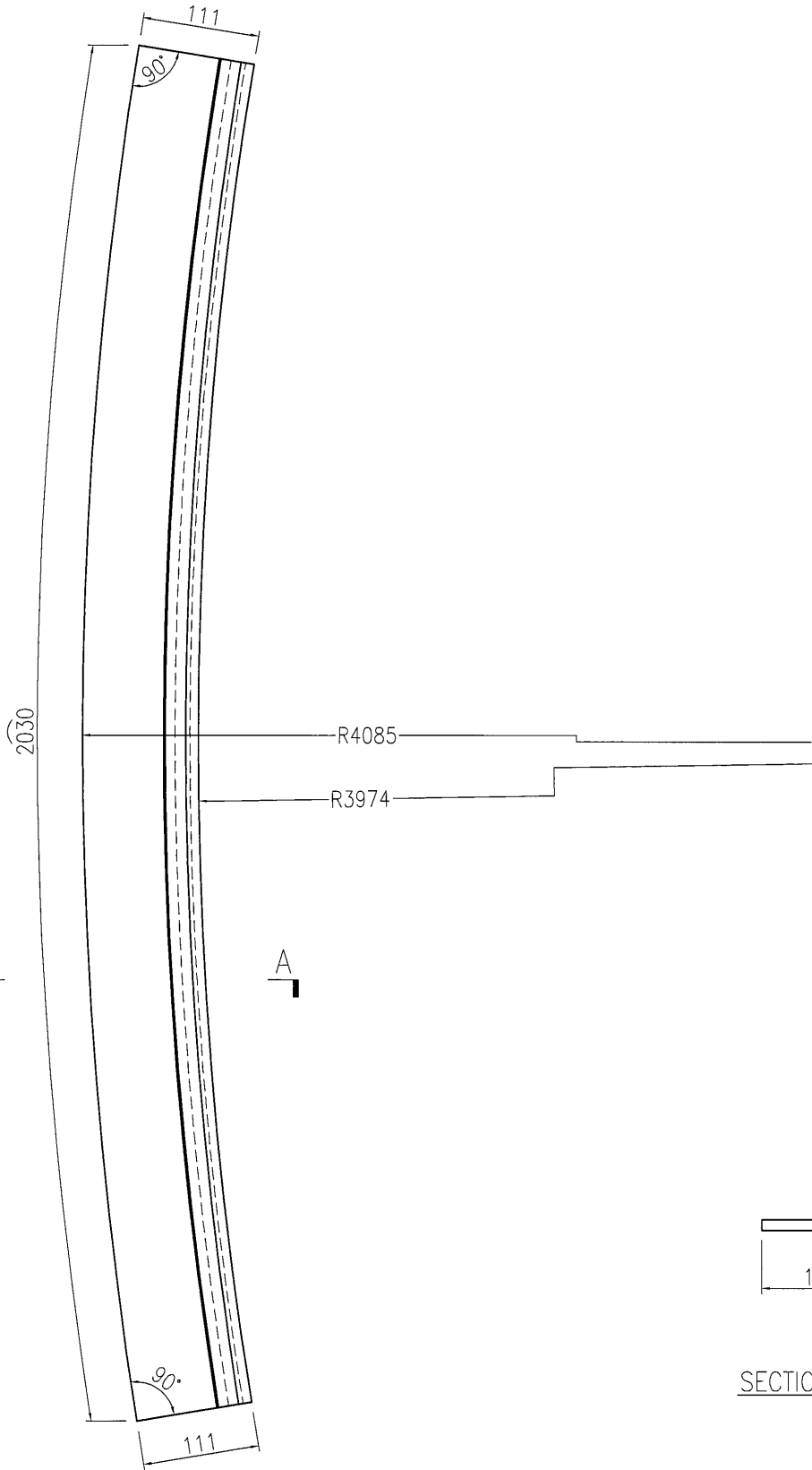


美特鋁質 有限公司  
MIDI Aluminium Fabricator Ltd.

产品编号	L(MM)	数量	A	B	C	D	E	N	M
		4							

备注：此加工图两端各预长300mm料头。

工程號 J835 地盤 將軍澳66D平台



SECTION A-A

名稱	彎弧橫料加工圖	制圖	曾建平	2016-12-07	修改		
材料	X85374	復核			日期		
顏色	PPG UCT515482XL(RY)-3 3 Coats 深灰色	批准			圖號	J835-AL48	

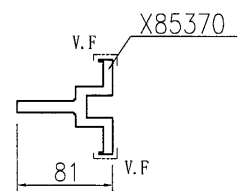
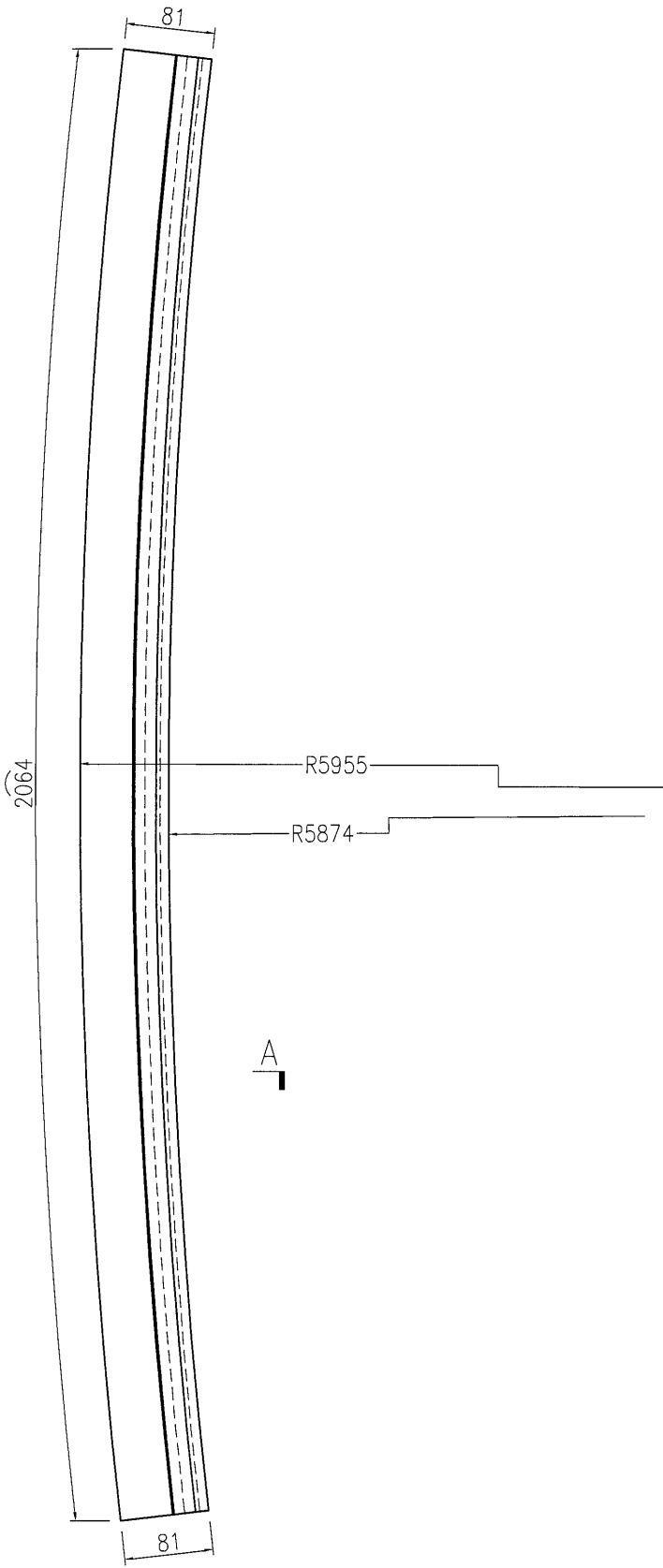
# EG-DWG3


**美特鋁質** 有限公司  
 MIDI Aluminium Fabricator Ltd.

产品编号	L(MM)	数量	A	B	C	D	E	N	M
		3							

工程號 J835 地盤 將軍澳66D平台

备注：此加工图两端各预长300mm料头。



SECTION A-A

名稱	彎弧橫料加工圖	制圖	曾建平	2016-12-07	修改		
材料	X85370	復核			日期		
顏色	PPG UCT515482XL(RY)-3 3 Coats 深灰色	批准			圖號	J835-AL49	

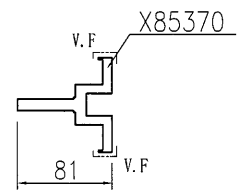
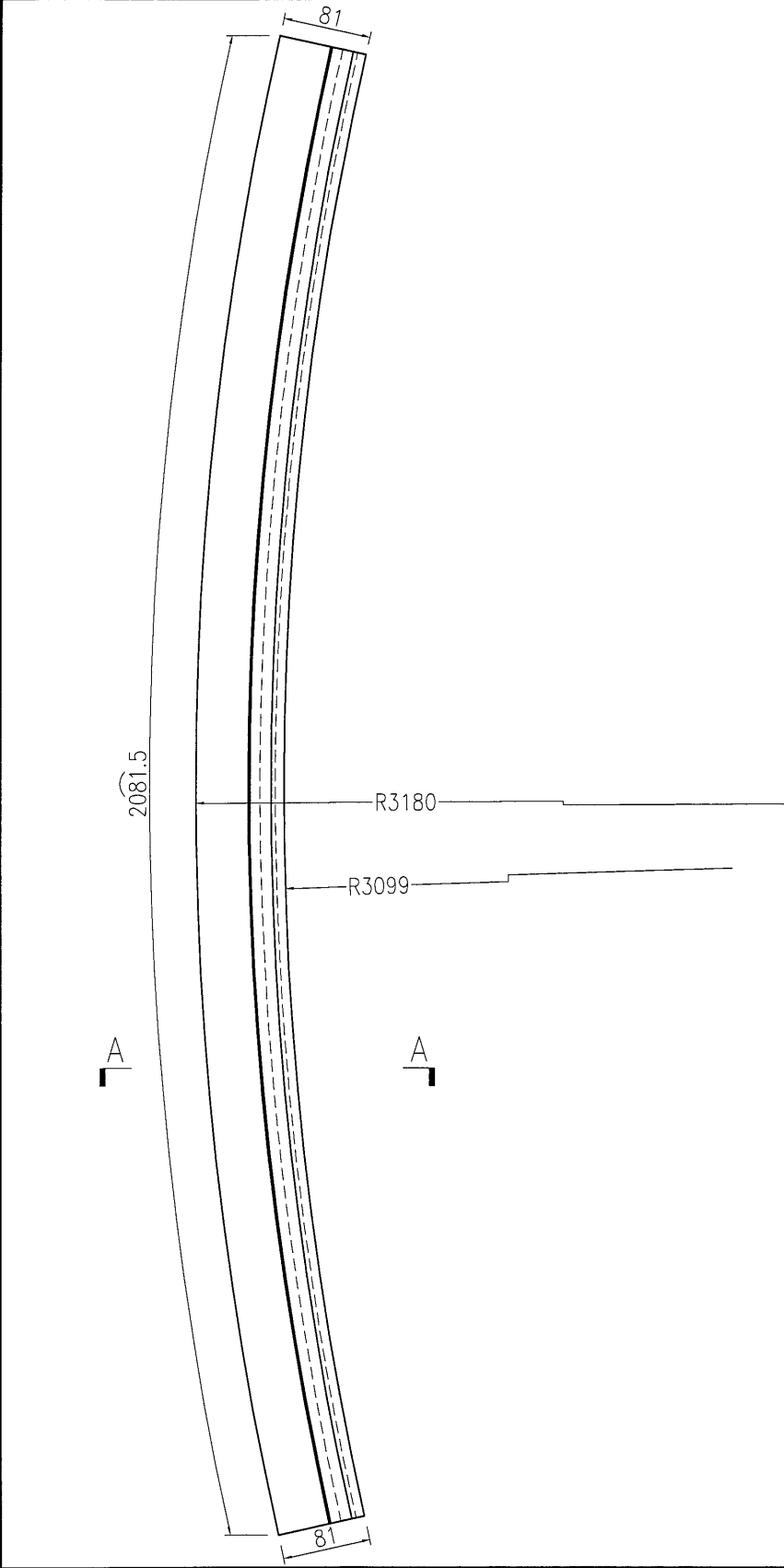
EG-DWG3

**美特鋁質** 有限公司  
MIDI Aluminium Fabricator Ltd.

工程號	J835	地盤	將軍澳66D平台
-----	------	----	----------

产品编号	L(MM)	数量	A	B	C	D	E	N	M
		4							

备注：此加工图两端各预长300mm料头。



SECTION A-A

名稱	彎弧橫料加工圖	制圖	曾建平	2016-12-07	修改		
材料	X85370	復核			日期		
顏色	PPG UCT515482XL(RY)-3 3 Coats 深灰色	批准			圖號	J835-AL50	

EG-DWG3

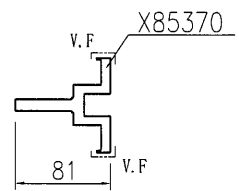
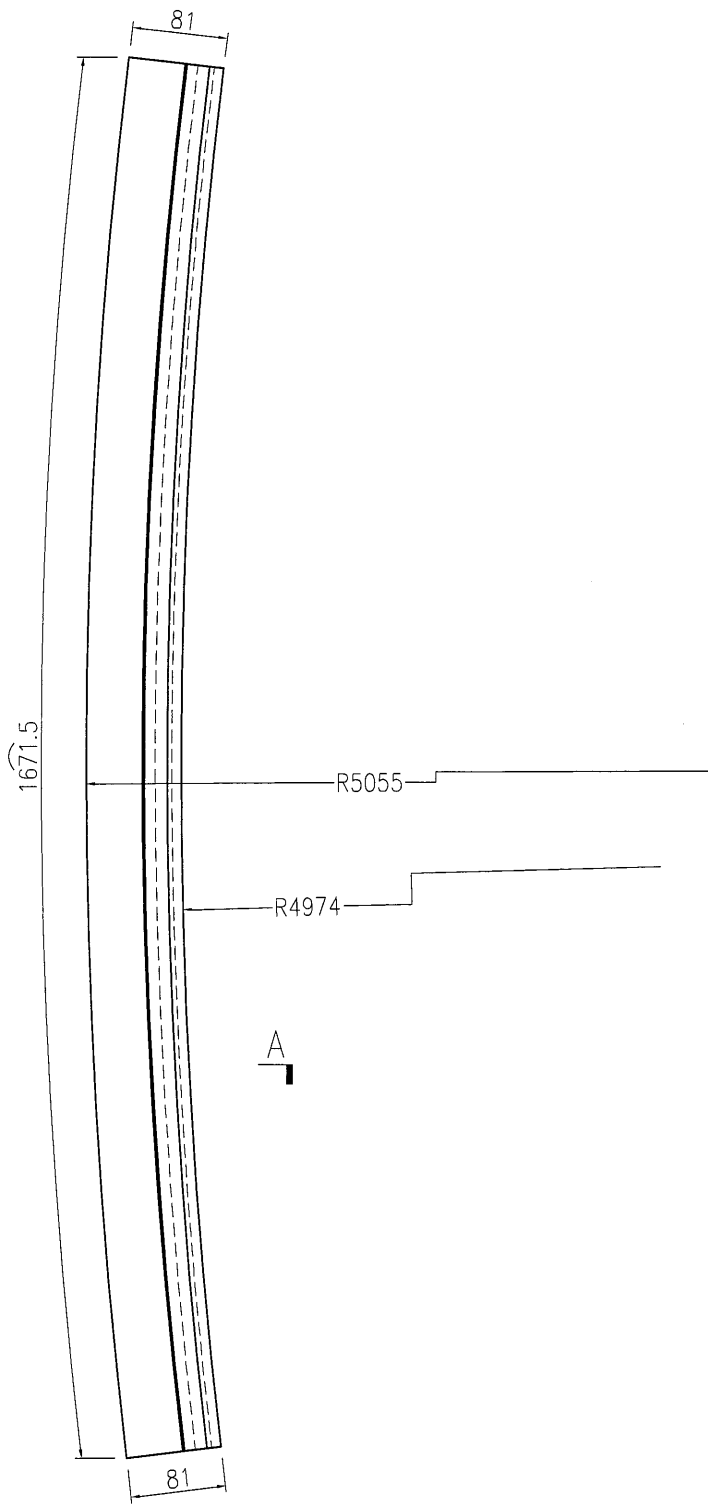


美特鋁質 有限公司  
MIDI Aluminium Fabricator Ltd.

产品编号	L(MM)	数量	A	B	C	D	E	N	M
		8							

工程號	J835	地盤	將軍澳66D平台
-----	------	----	----------

备注：此加工图两端各预长300mm料头。



SECTION A-A

名稱	彎弧橫料加工圖	制圖	曾建平	2016-12-07	修改		
材料	X85370	復核			日期		
顏色	PPG UCT515482XL(RY)-3 3 Coats 深灰色	批准			圖號	J835-AL51	

15

# EG-DWG3

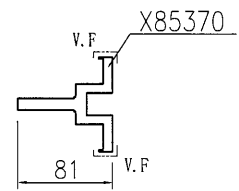
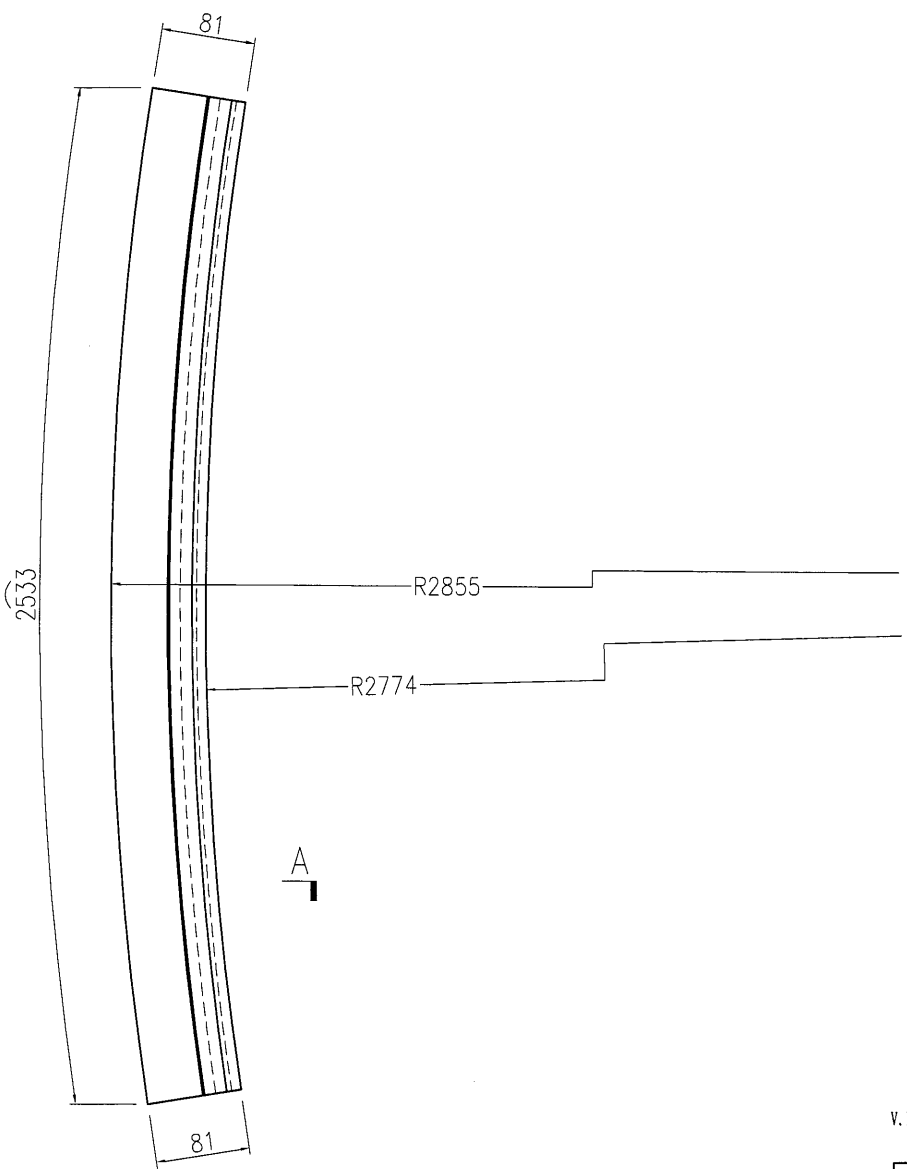


**美特鋁質** 有限公司  
MIDI Aluminium Fabricator Ltd.

工程號	J835	地盤	將軍澳66D平台
-----	------	----	----------

产品编号	L(MM)	数量	A	B	C	D	E	N	M
		3							

备注：此加工图两端各预长300mm料头。



SECTION A-A

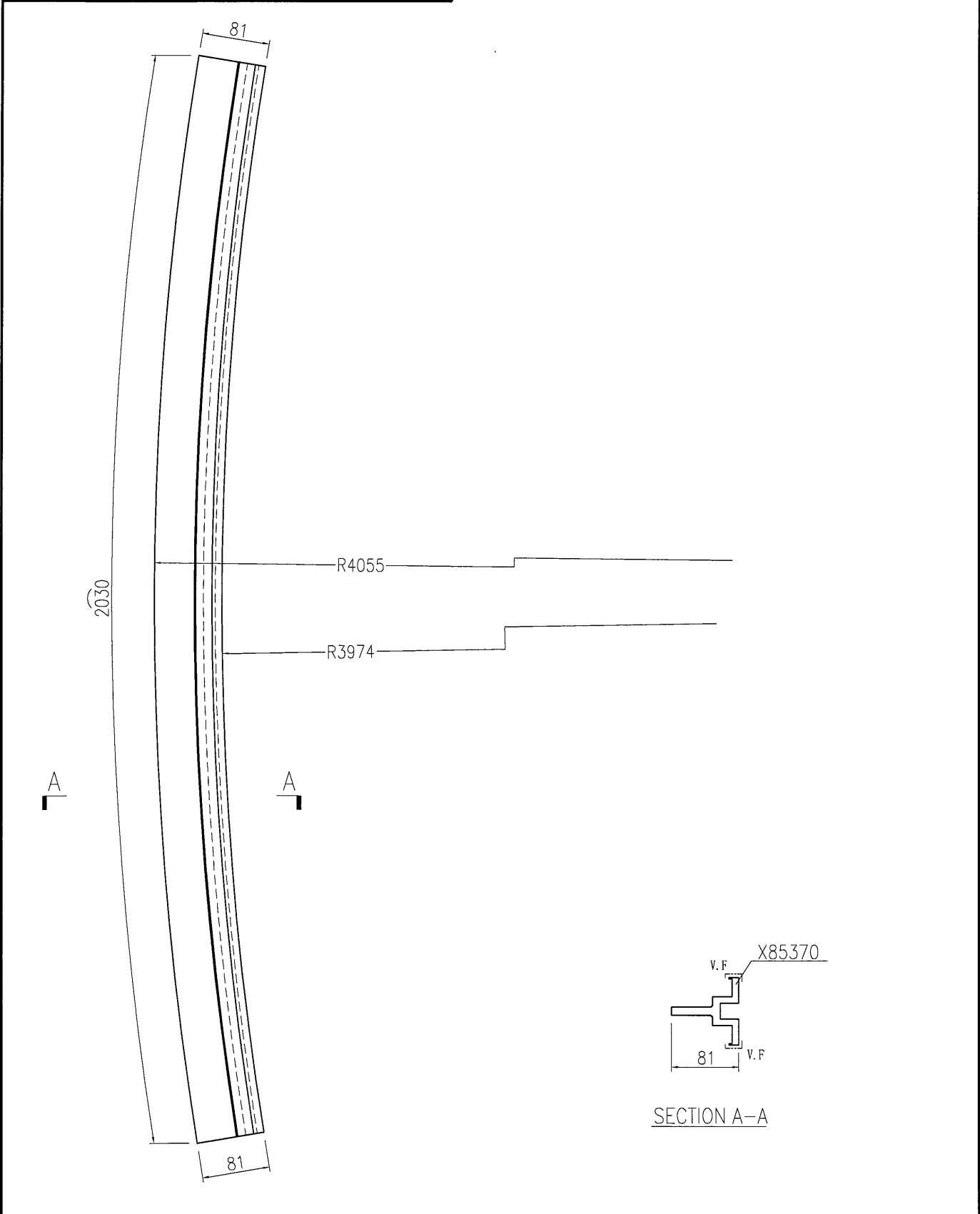
名稱	彎弧橫料加工圖	制圖	曾建平	2016-12-07	修改		
材料	X85370	復核			日期		
顏色	PPG UCT515482XL(RY)-3 3 Coats 凝灰	批准			圖號	J835-AL52	

EG-DWG3

 美特鋁質有限公司 MIDI Aluminium Fabricator Ltd.	产品编号	L(MM)	数量	A	B	C	D	E	N	M
	工程號	J835	地盤	將軍澳66D平台						

产品编号	L(MM)	数量	A	B	C	D	E	N	M
		4							

备注：此加工图两端各预长300mm料头。



名稱	彎弧橫料加工圖	制圖	曾建平	2016-12-07	修改		
材料	X85370	復核			日期		
顏色	PPG UCT515482XL(RY)-3 3 Coats 銀灰色	批准			圖號	J835-AL53	

EG-DWG3

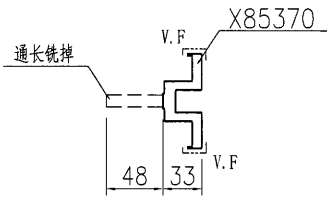
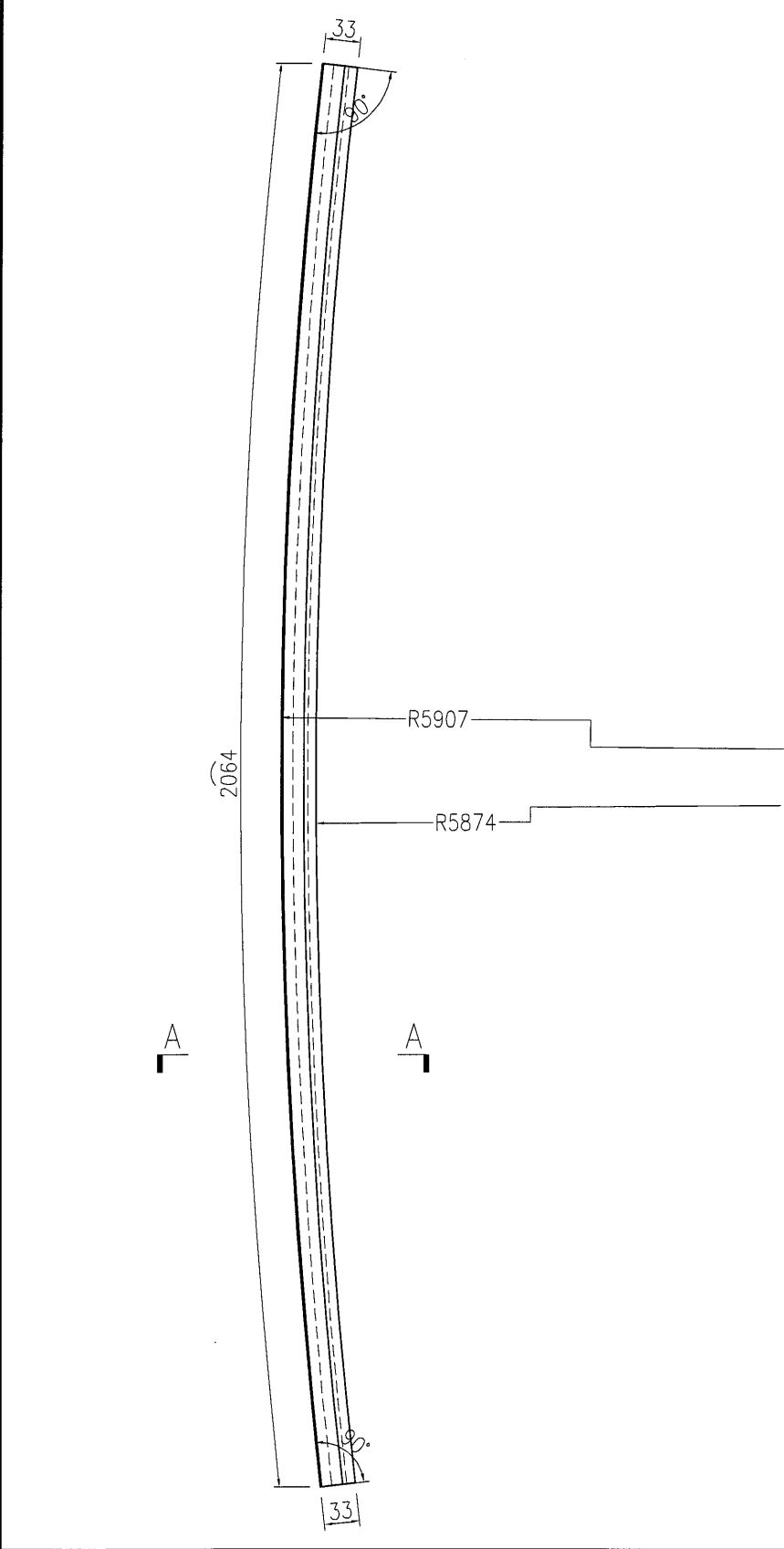


美特鋁質有限公司  
MIDI Aluminium Fabricator Ltd.

产品编号	L(MM)	数量	A	B	C	D	E	N	M
		3							

工程號	J835	地盤	將軍澳66D平台
-----	------	----	----------

备注：此加工图两端各预长300mm料头。



SECTION A-A

名稱	彎弧橫料加工圖	制圖	曾建平	2016-12-07	修改		
材料	X85370	復核			日期		
顏色	PPG UCT515482XL(RY)-3 3 Coats 深灰色	批准			圖號	J835-AL54	

# EG-DWG3

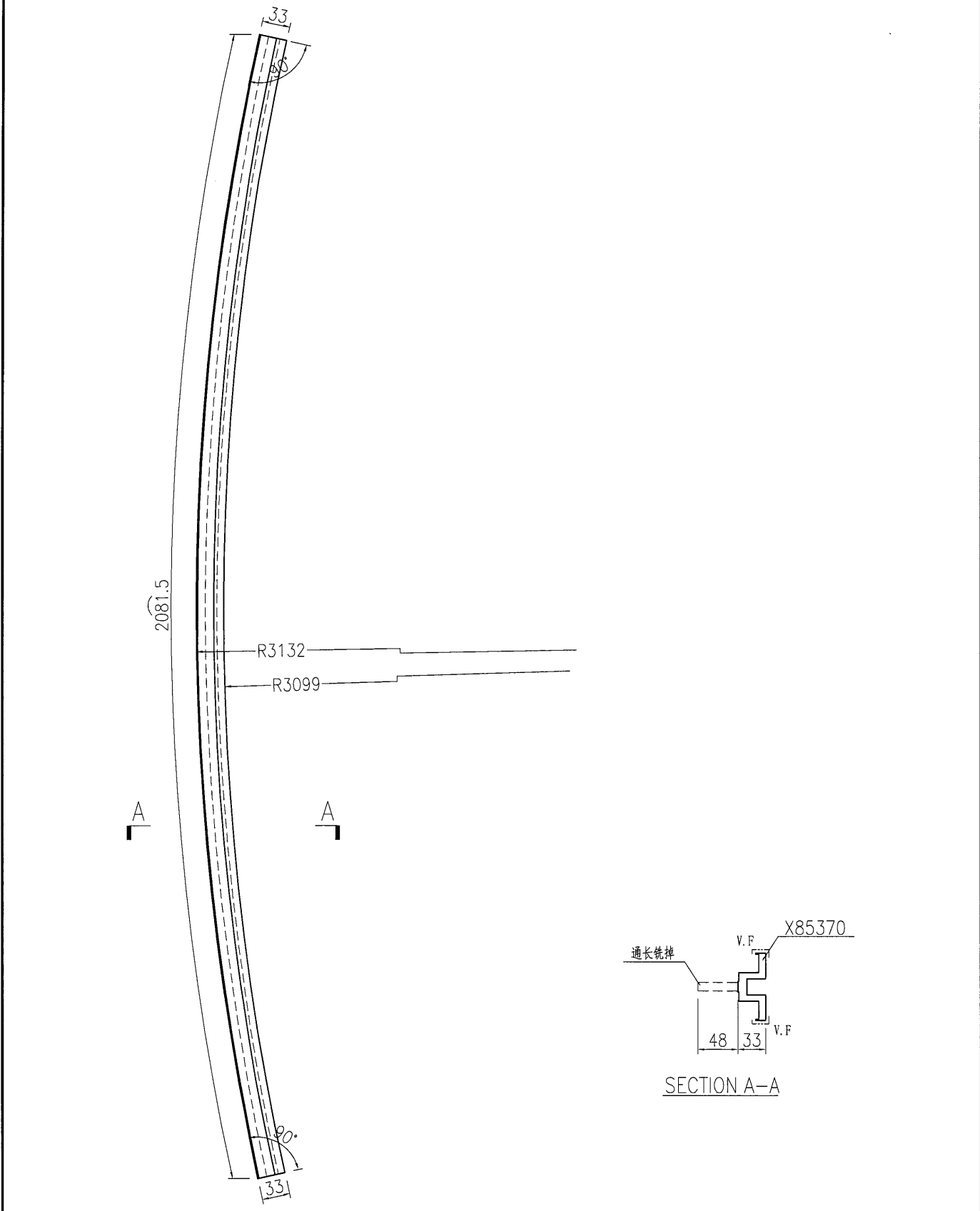


**美特鋁質** 有限公司  
MIDI Aluminium Fabricator Ltd.

产品编号	L(MM)	数量	A	B	C	D	E	N	M
		4							

工程號	J835	地盤	將軍澳66D平台
-----	------	----	----------

备注：此加工图两端各预长300mm料头。



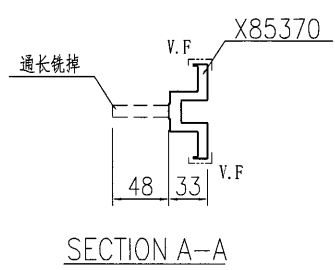
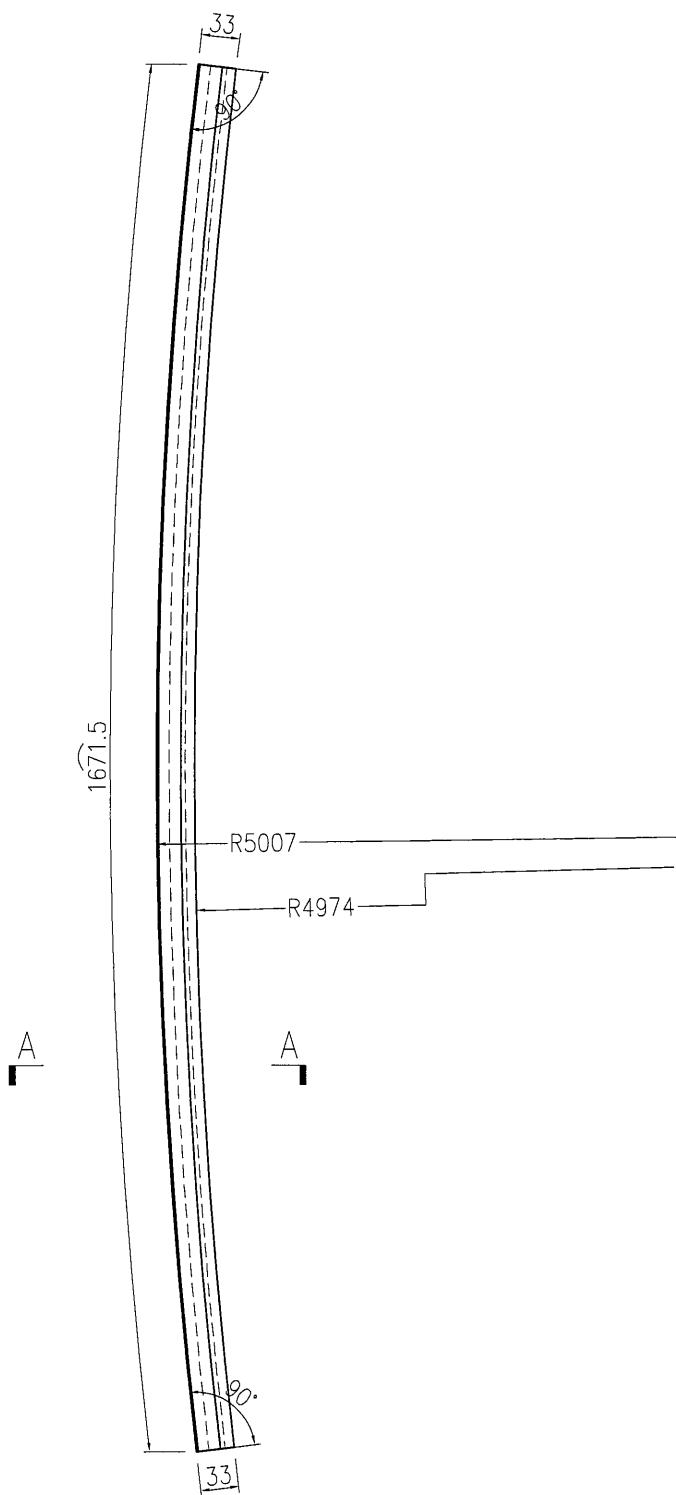
名稱	彎弧橫料加工圖	制圖	曾建平	2016-12-07	修改		
材料	X85370	復核			日期		
顏色	PPG UCT515482XL(RY)-3 3 Coats 漆	批准			圖號	J835-AL55	

# EG-DWG3

 <b>美特鋁質</b> 有限公司 MIDI Aluminium Fabricator Ltd.			
工程號	J835	地盤	將軍澳66D平台

产品编号	L(MM)	数量	A	B	C	D	E	N	M
		8							

备注：此加工图两端各预长300mm料头。



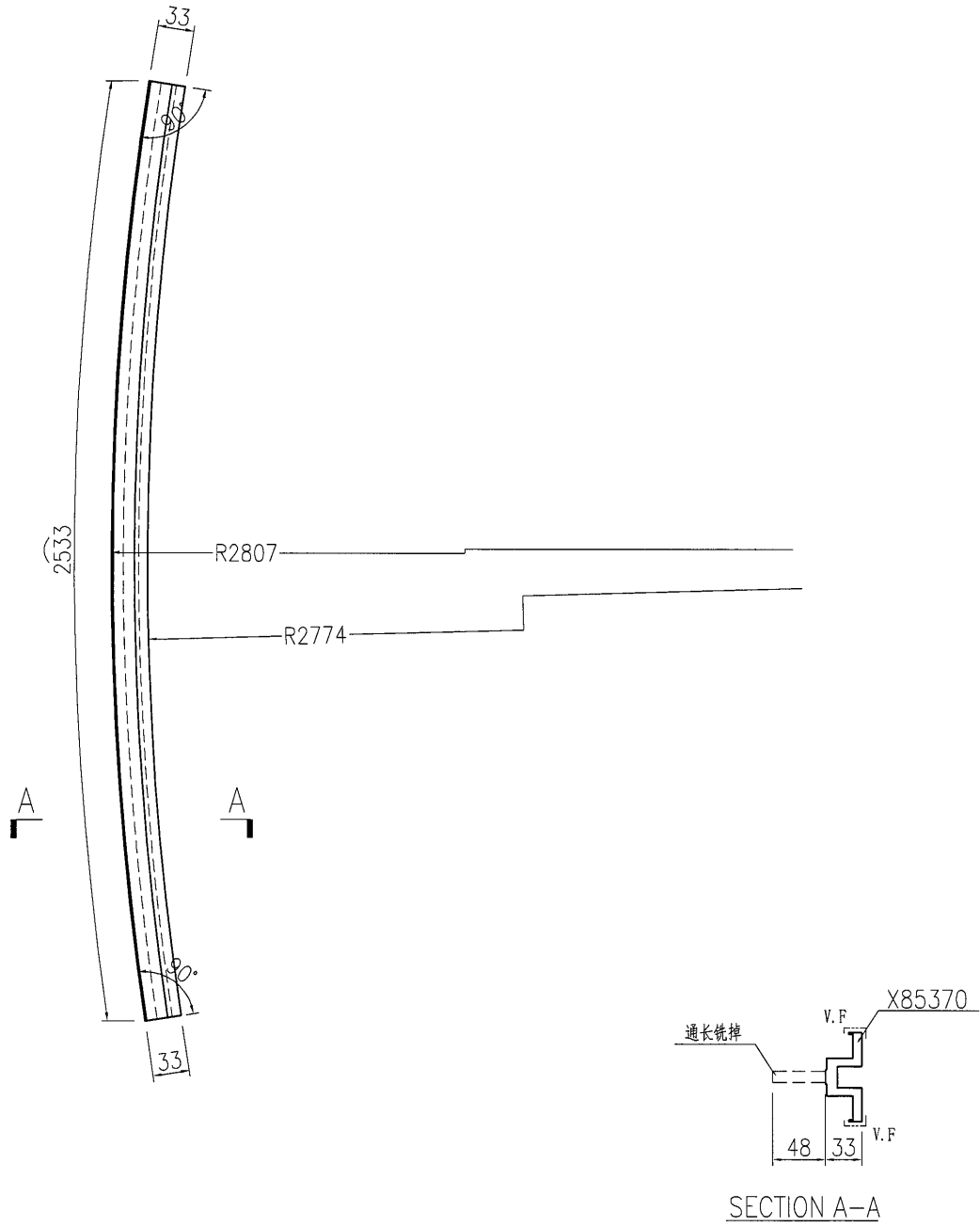
名稱	彎弧橫料加工圖	制圖	曾建平	2016-12-07	修改		
材料	X85370	復核			日期		
顏色	PPG UCT515482XL(RY)-3 3 Coats 深灰色	批准			圖號	J835-AL56	

EG-DWG3

 <b>美特鋁質</b> 有限公司 MIDI Aluminium Fabricator Ltd.			
工程號	J835	地盤	將軍澳66D平台

产品编号	L(MM)	数量	A	B	C	D	E	N	M
		3							

备注：此加工图两端各预长300mm料头。



名稱	彎弧橫料加工圖	制圖	曾建平	2016-12-07	修改		
材料	X85370	復核			日期		
顏色	PPG UCT515482XL(RY)-3 3 Coats 深灰色	批准			圖號	J835-AL57	

21

# EG-DWG3

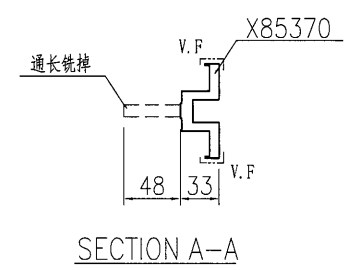
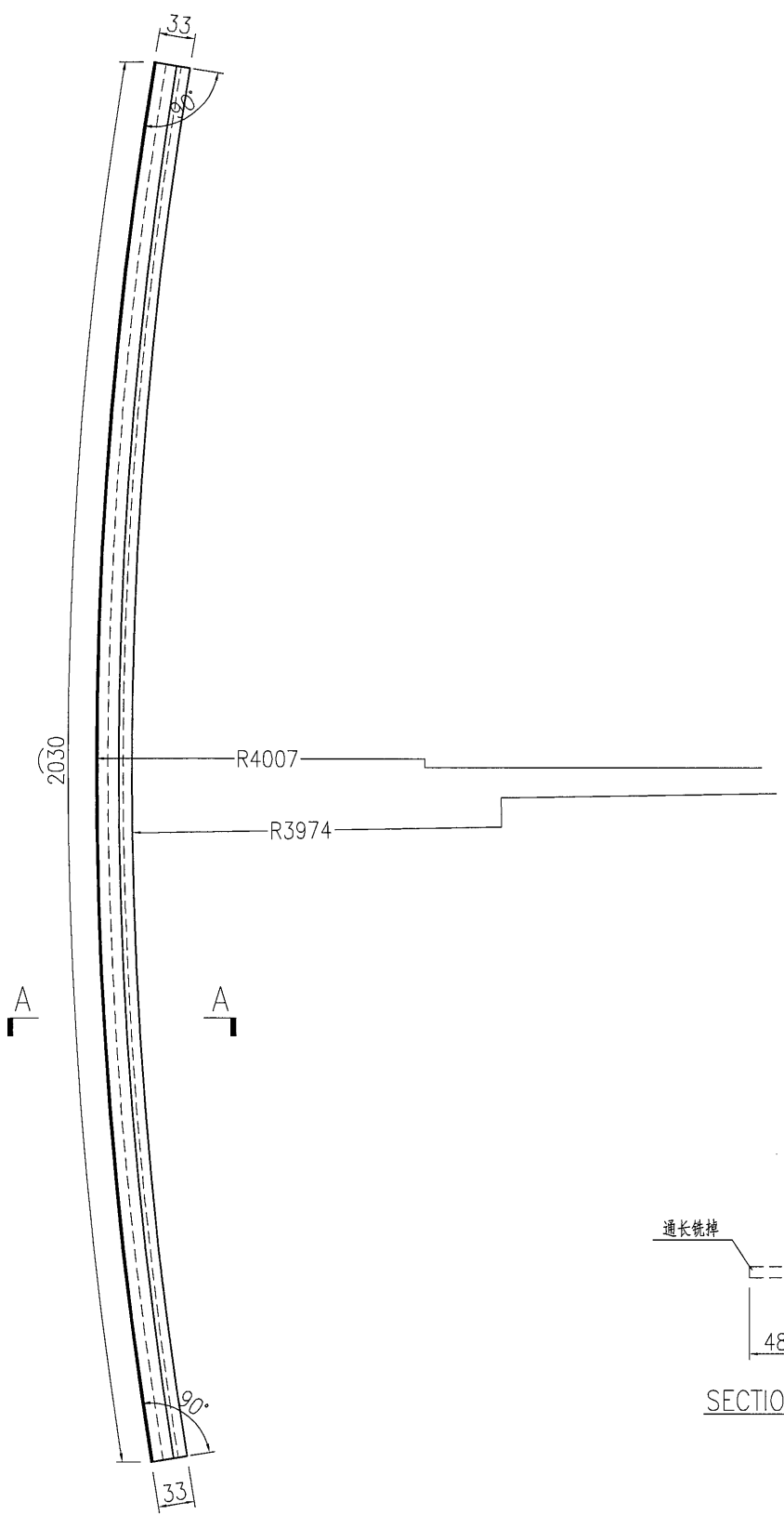


**美特鋁質** 有限公司  
MIDI Aluminium Fabricator Ltd.

产品编号	L(MM)	数量	A	B	C	D	E	N	M
		4							

工程號	J835	地盤	將軍澳66D平台
-----	------	----	----------

备注：此加工图两端各预长300mm料头。



名稱	彎弧橫料加工圖	制圖	曾建平	2016-12-07	修改		
材料	X85370	復核			日期		
顏色	PPG UCT515482XL(RY)-3 3 Coats 霧灰	批准			圖號	J835-AL58	

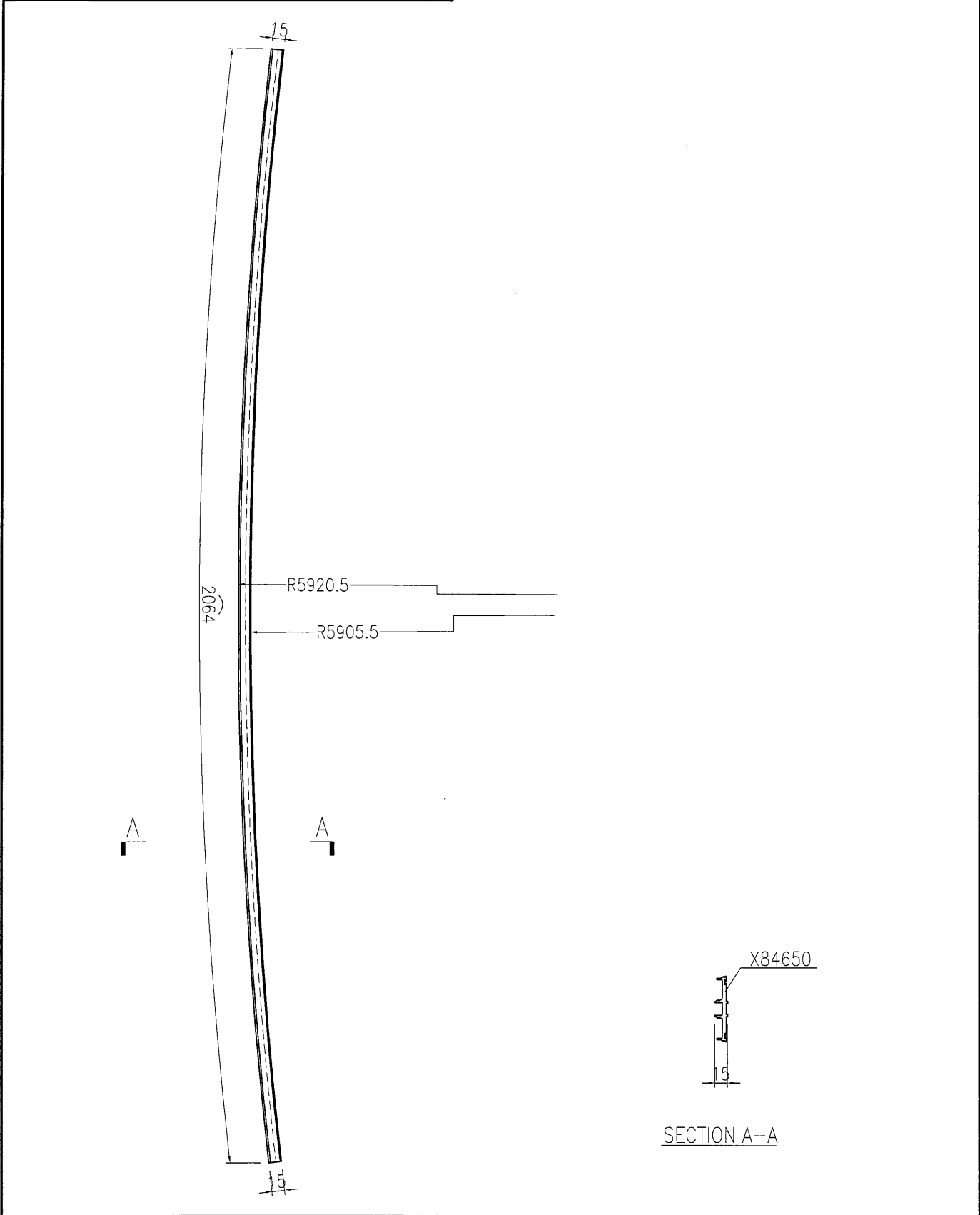
22

# EG-DWG3

 <b>美特鋁質</b> 有限公司 MIDI Aluminium Fabricator Ltd.			
工程號	J835	地盤	將軍澳66D平台

产品编号	L(MM)	数量	A	B	C	D	E	N	M
		6							

备注：此加工图两端各预长300mm料头。



名稱	彎弧橫料加工圖	制圖	曾建平	2016-12-07	修改		
材料	X84650	復核			日期		
顏色	MILL	批准			圖號	J835-AL59	

23

EG-DWG3

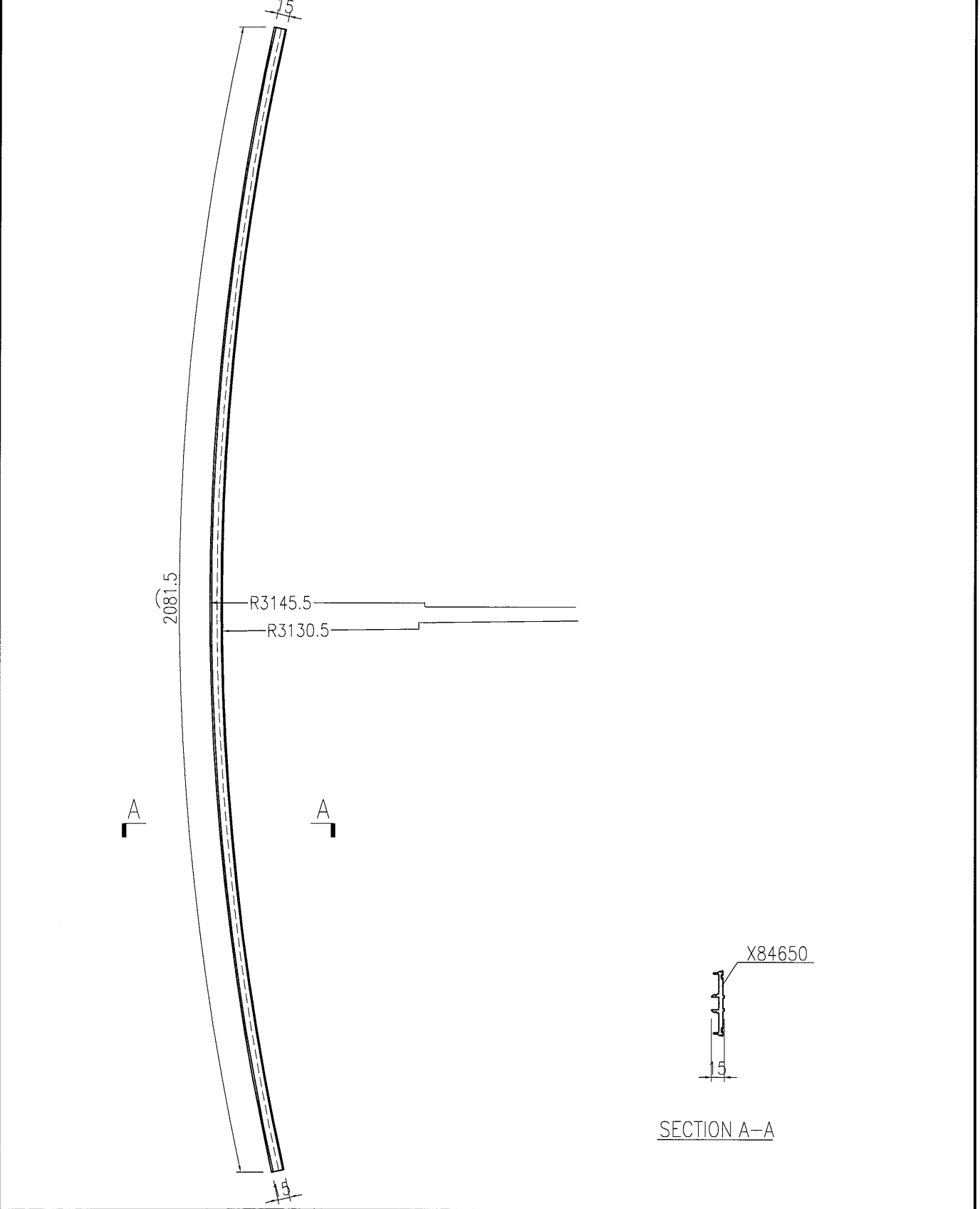


美特鋁質 有限公司  
MIDI Aluminium Fabricator Ltd.

产品编号	L(MM)	数量	A	B	C	D	E	N	M
		8							

工程號	J835	地盤	將軍澳66D平台
-----	------	----	----------

备注：此加工图两端各预长300mm料头。



名稱	彎弧橫料加工圖	制圖	曾建平	2016-12-07	修改		
材料	X84650	復核			日期		
顏色	MILL	批准			圖號	J835-AL60	

# EG-DWG3

 <b>美特鋁質</b> 有限公司 MIDI Aluminium Fabricator Ltd.	产品编号	L(MM)	数量	A	B	C	D	E	N	M
	工程號	J835	地盤	將軍澳66D平台						

产品编号	L(MM)	数量	A	B	C	D	E	N	M
		14							

备注：此加工图两端各预长300mm料头。



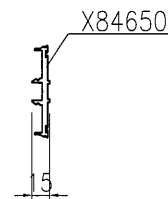
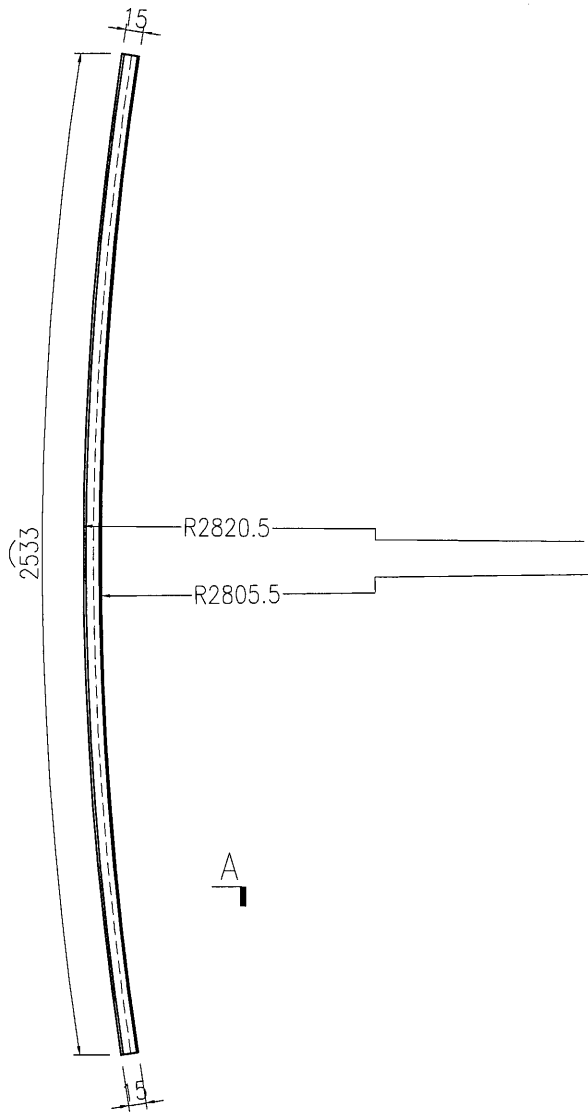
SECTION A-A

名稱	彎弧橫料加工圖	制圖	曾建平	2016-12-07	修改			
材料	X84650	復核			日期			
顏色	MILL	批准			圖號	J835-AL61		

 <b>美特鋁質</b> 有限公司 MIDI Aluminium Fabricator Ltd.			
工程號	J835	地盤	將軍澳66D平台

产品编号	L(MM)	数量	A	B	C	D	E	N	M
		6							

备注：此加工图两端各预长300mm料头。



SECTION A-A

名稱	彎弧橫料加工圖	制圖	曾建平	2016-12-07	修改		
材料	X84650	復核			日期		
顏色	MILL	批准			圖號	J835-AL62	

2/6

# EG-DWG3

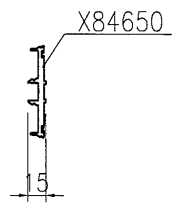
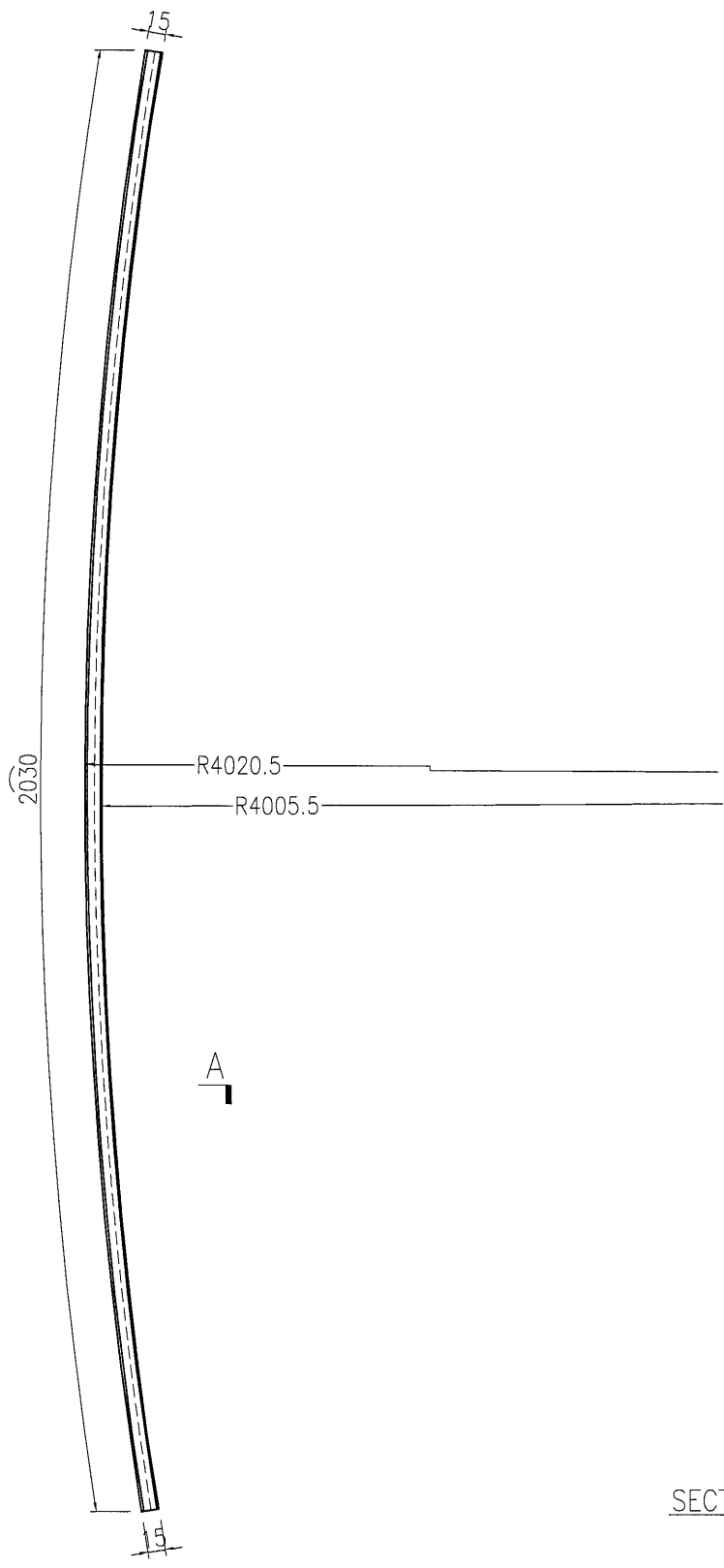


**美特鋁質** 有限公司  
MIDI Aluminium Fabricator Ltd.

产品编号	L(MM)	数量	A	B	C	D	E	N	M
		8							

工程號	J835	地盤	將軍澳66D平台
-----	------	----	----------

备注：此加工图两端各预长300mm料头。



SECTION A-A

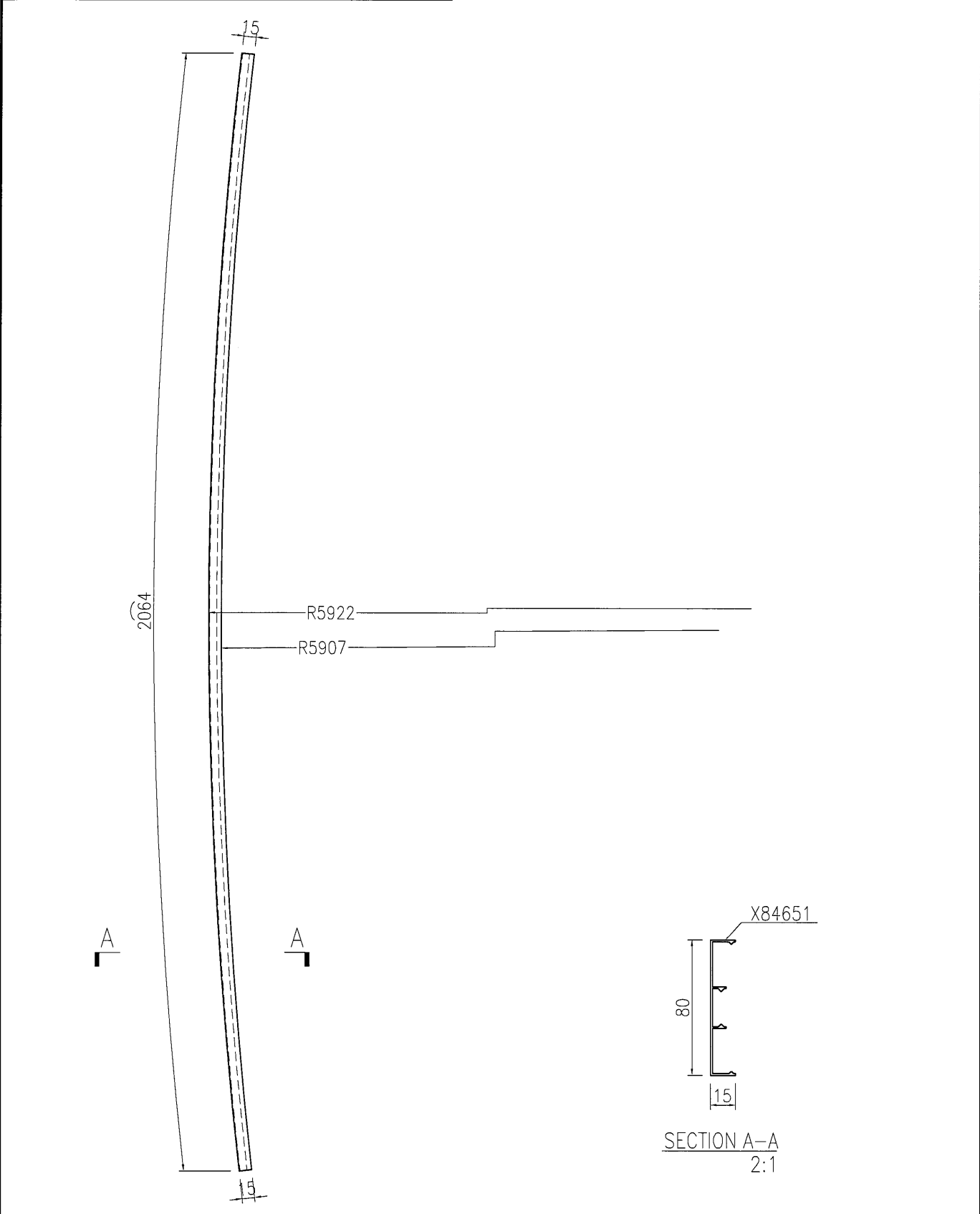
名稱	彎弧橫料加工圖	制圖	曾建平	2016-12-07	修改		
材料	X84650	復核			日期		
顏色	MILL	批准			圖號	J835-AL63	

EG-DWG3

 <b>美特鋁質</b> 有限公司 MIDI Aluminium Fabricator Ltd.	产品编号	L(MM)	数量	A	B	C	D	E	N	M
	工程號	J835	地盤	將軍澳66D平台						

产品编号	L(MM)	数量	A	B	C	D	E	N	M
		6							

备注：此加工图两端各预长300mm料头。

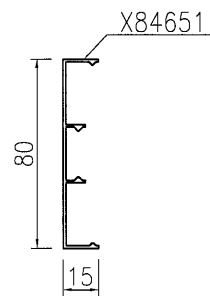
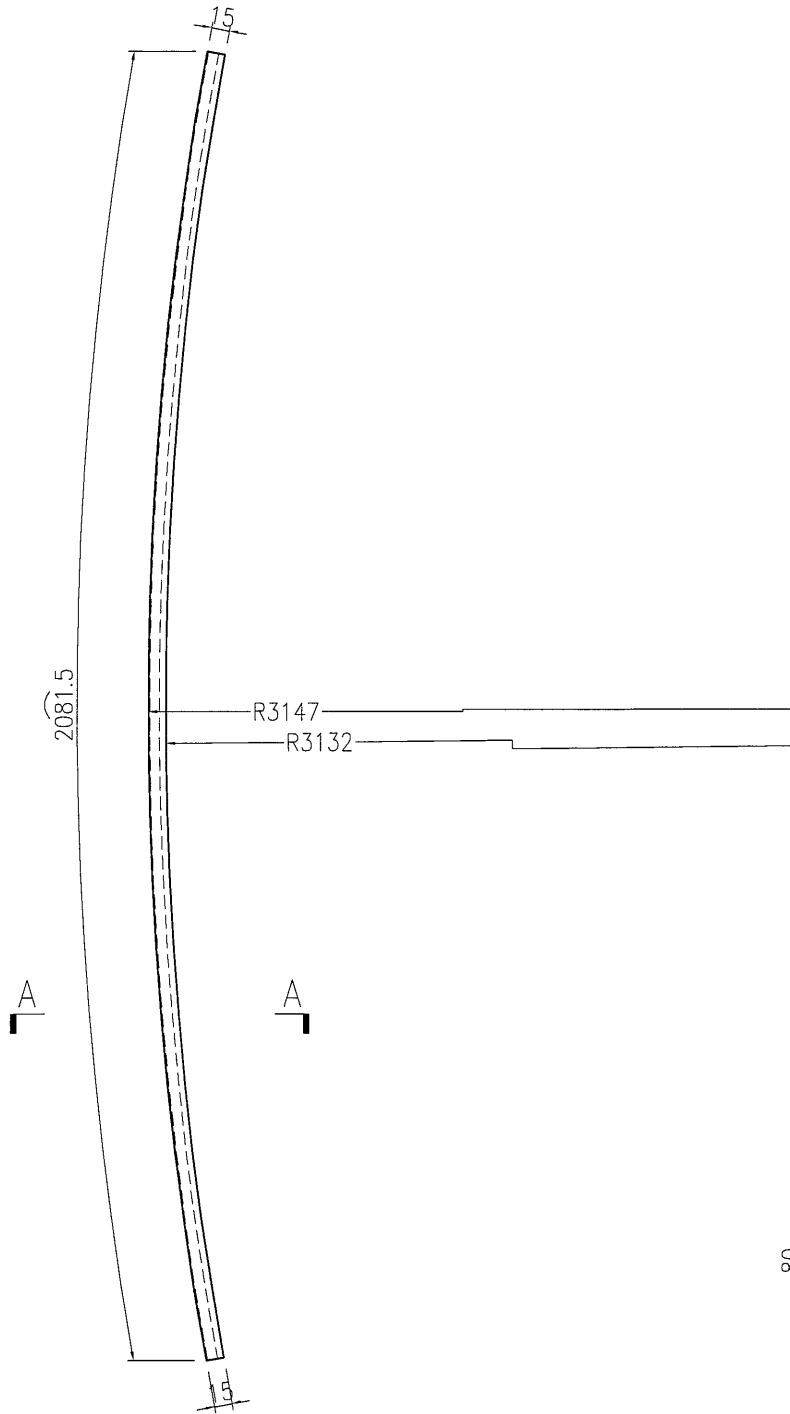


名稱	彎弧橫料加工圖	制圖	曾建平	2016-12-07	修改			
材料	X84651	復核			日期			
顏色	PPG UCT515482XL(RY)-3 3 Coats 凝油	批准			圖號	J835-AL64		

 <b>美特鋁質</b> 有限公司 MIDI Aluminium Fabricator Ltd.			
工程號	J835	地盤	將軍澳66D平台

产品编号	L(MM)	数量	A	B	C	D	E	N	M
		8							

备注：此加工图两端各预长300mm料头。



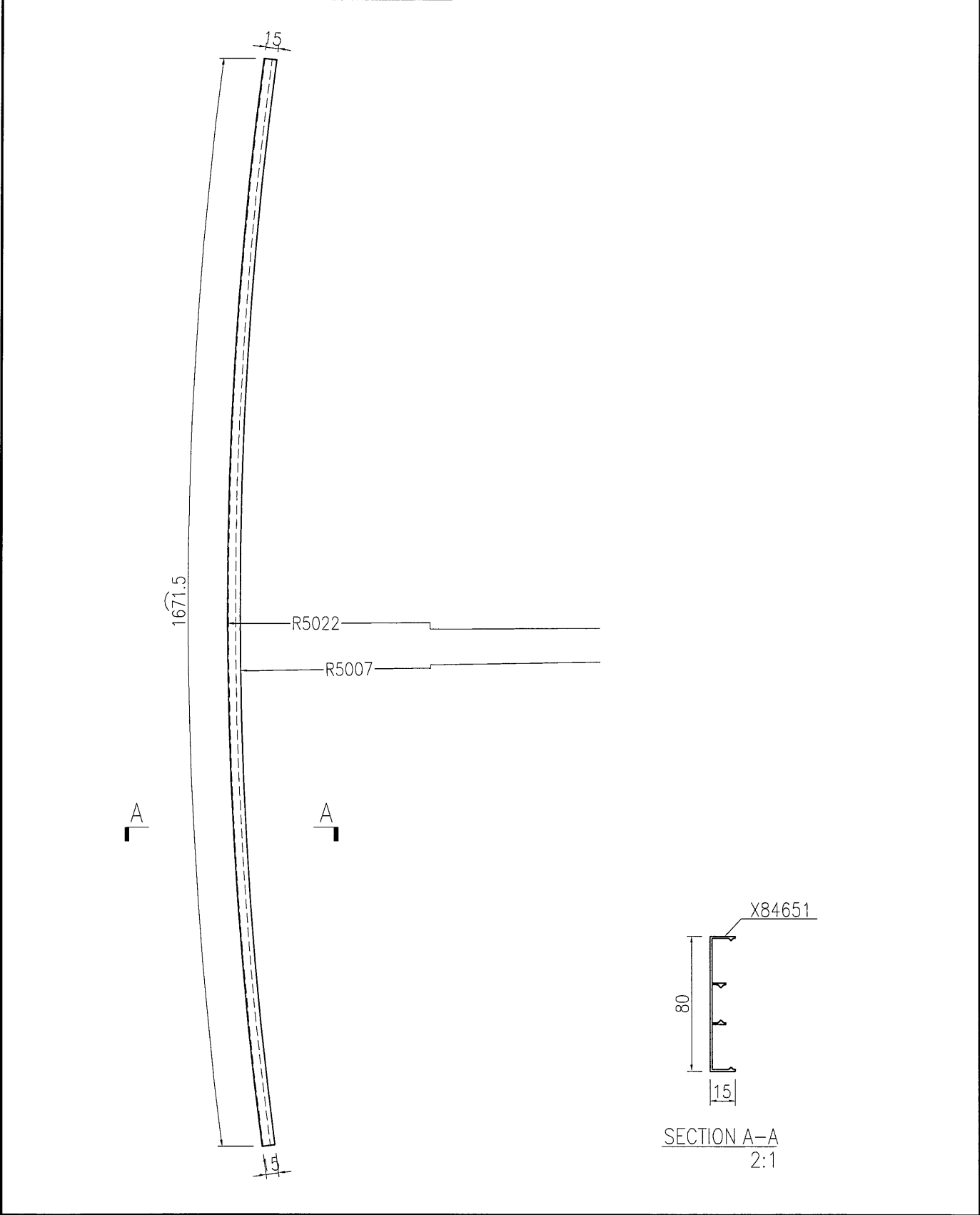
SECTION A-A  
2:1

名稱	彎弧橫料加工圖	制圖	曾建平	2016-12-07	修改		
材料	X84651	復核			日期		
顏色	PPG UCT515482XL(RY)-3 J Coats 深藍	批准			圖號	J835-AL65	

 <b>美特鋁質</b> 有限公司 MIDI Aluminium Fabricator Ltd.			
工程號	J835	地盤	將軍澳66D平台

产品编号	L(MM)	数量	A	B	C	D	E	N	M
		14							

备注：此加工图两端各预长300mm料头。



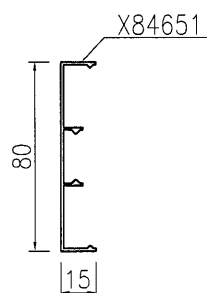
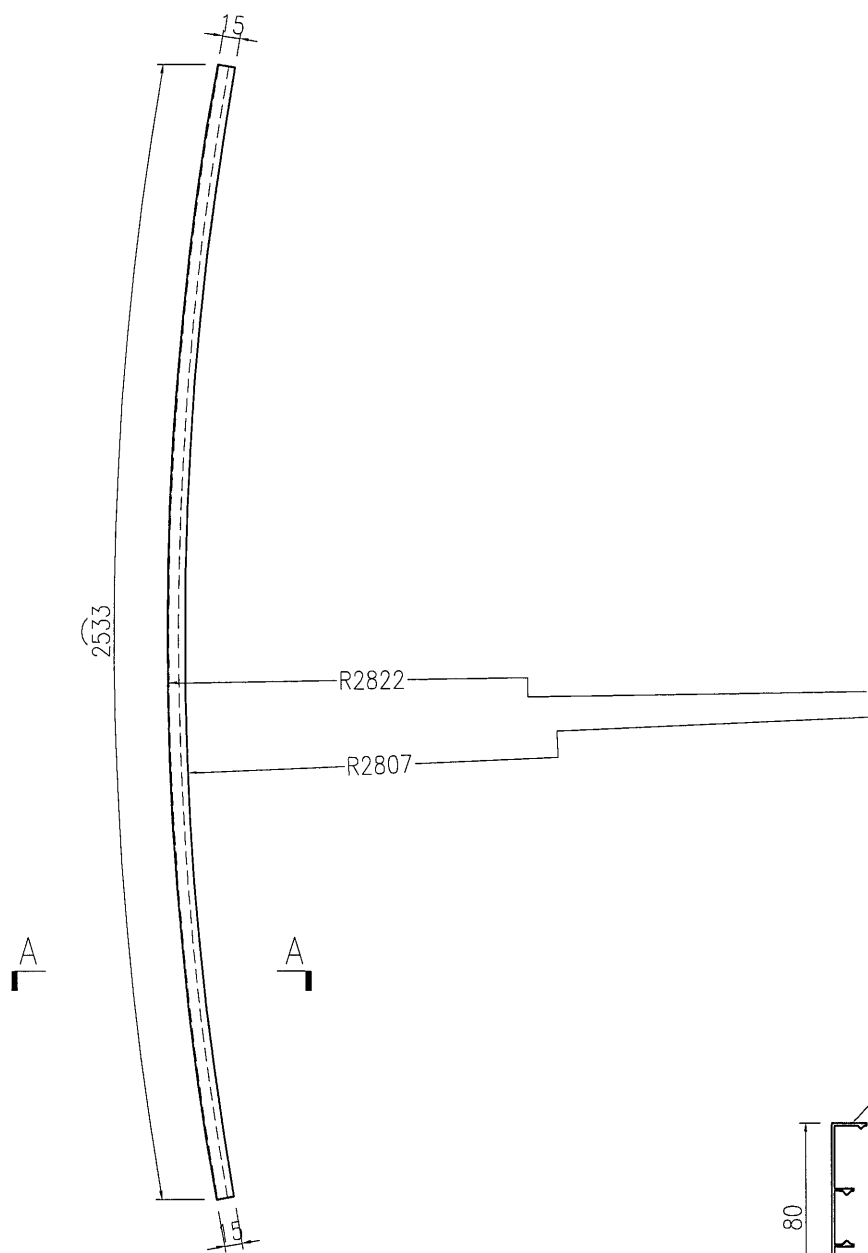
名稱	彎弧橫料加工圖	制圖	曾建平	2016-12-07	修改		
材料	X84651	復核			日期		
顏色	PPG UCT515482XL(RY)-3 3 Coats 深灰色	批准			圖號	J835-AL66	

# EG-DWG3

 <b>美特鋁質</b> 有限公司 MIDI Aluminium Fabricator Ltd.			
工程號	J835	地盤	將軍澳66D平台

产品编号	L(MM)	数量	A	B	C	D	E	N	M
		6							

备注：此加工图两端各预长300mm料头。



SECTION A-A  
2:1

名稱	彎弧橫料加工圖	制圖	曾建平	2016-12-07	修改		
材料	X84651	復核			日期		
顏色	PPG UCT515482XL(RY)-3 3 Coats 深藍色	批准			圖號	J835-AL67	

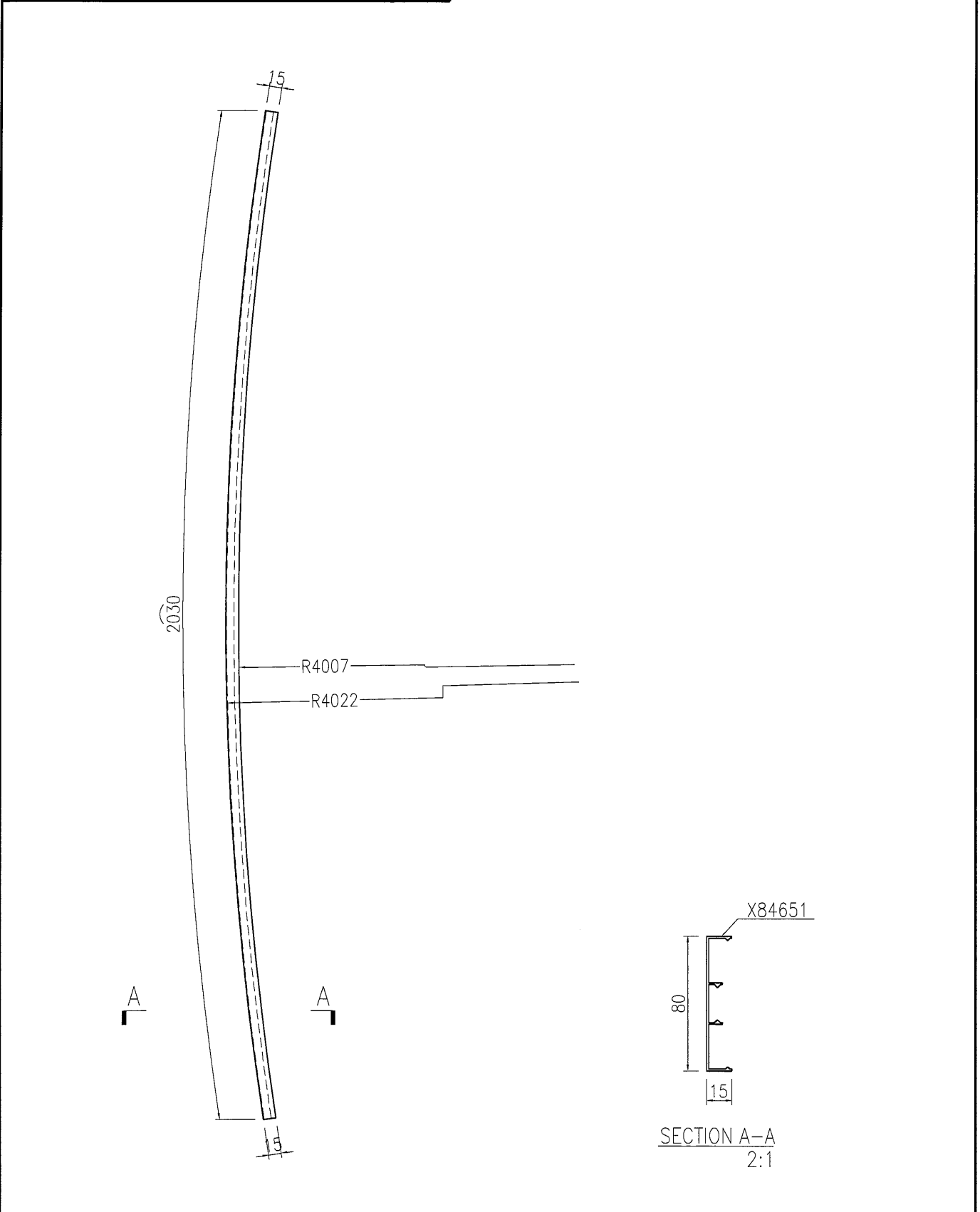
EG-DWG3


**美特鋁質** 有限公司  
 MIDI Aluminium Fabricator Ltd.

工程號	J835	地盤	將軍澳66D平台
-----	------	----	----------

产品编号	L(MM)	数量	A	B	C	D	E	N	M
		8							

备注：此加工图两端各预长300mm料头。



SECTION A-A  
2:1

名稱	彎弧橫料加工圖	制圖	曾建平	2016-12-07	修改		
材料	X84651	復核			日期		
顏色	PPG UCT515482XL(RY)-3 3 Coats 深藍	批准			圖號	J835-AL68	

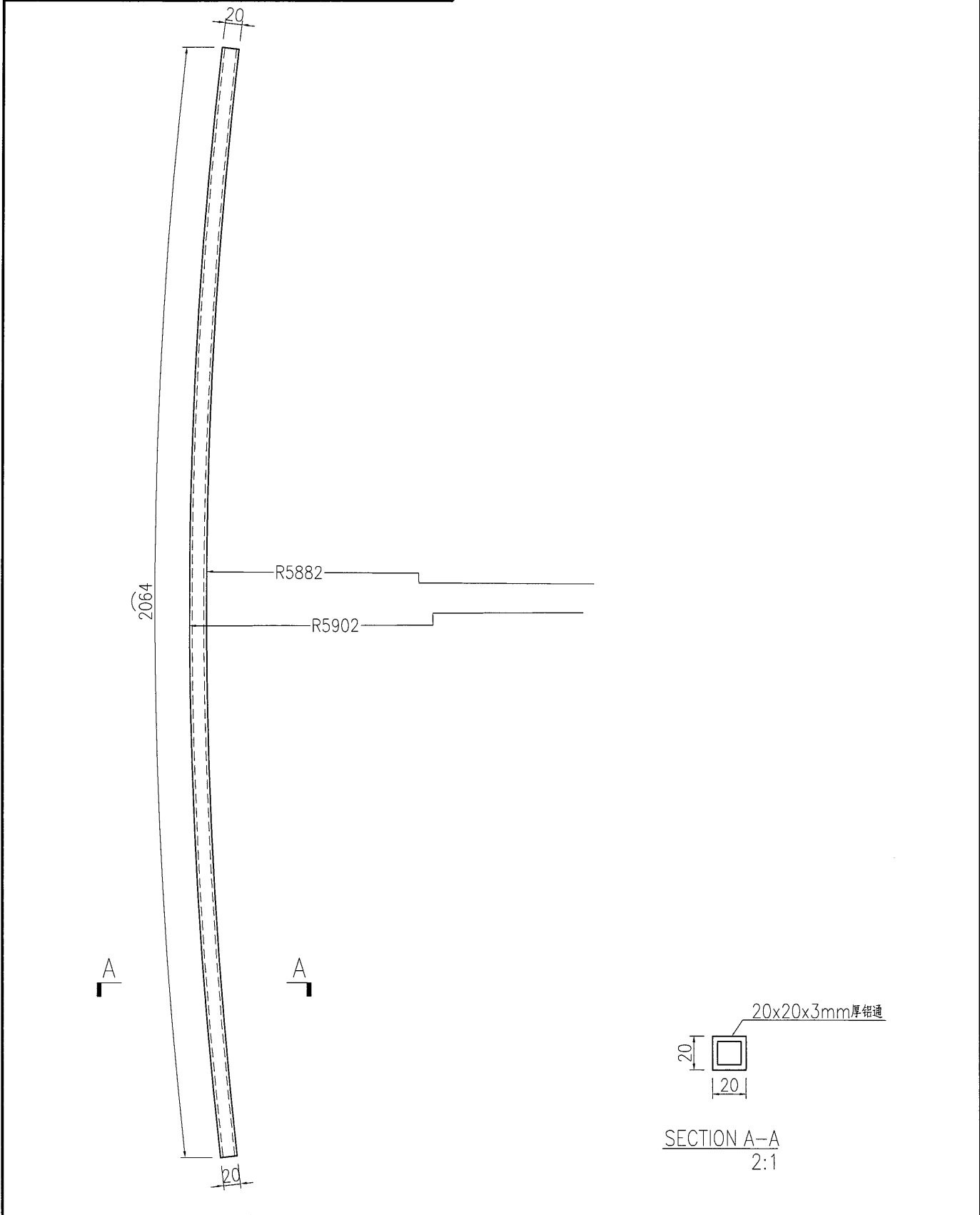
32

# EG-DWG3

 <b>美特鋁質</b> 有限公司 MIDI Aluminium Fabricator Ltd.			
工程號	J835	地盤	將軍澳66D平台

产品编号	L(MM)	数量	A	B	C	D	E	N	M
		3							

备注：此加工图两端各预长300mm料头。



名稱	彎弧橫料加工圖	制圖	曾建平	2016-12-07	修改			
材料	20x20x3mm厚铝通	復核			日期			
顏色	MILL	批准			圖號	J835-AL69		

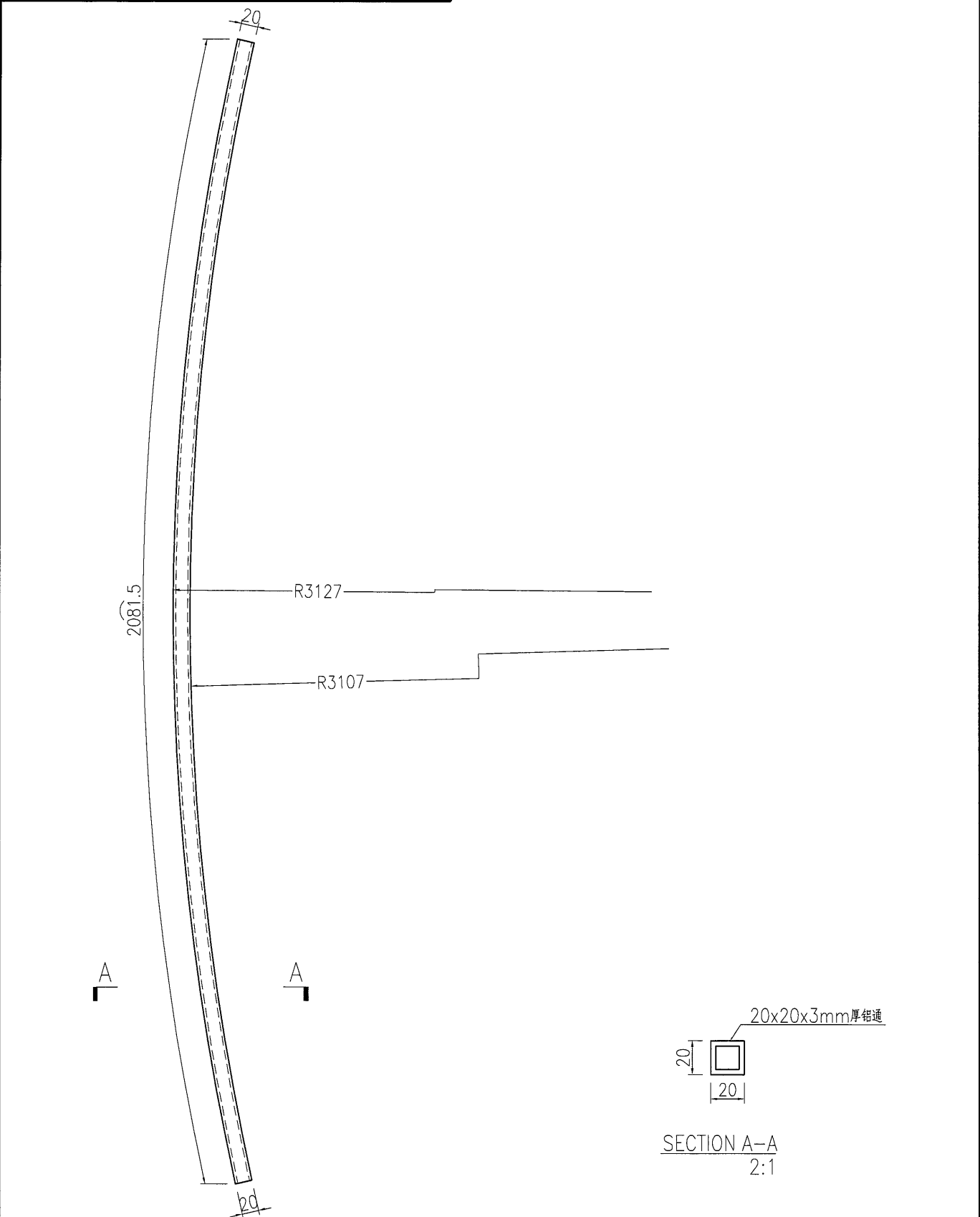
EG-DWG3

**美特鋁質** 有限公司  
MIDI Aluminium Fabricator Ltd.

工程號 J835 地盤 將軍澳66D平台

产品编号	L(MM)	数量	A	B	C	D	E	N	M
		4							

备注：此加工图两端各预长300mm料头。



名稱	彎弧橫料加工圖	制圖	曾建平	2016-12-07	修改			
材料	20x20x3mm厚鋁通	復核			日期			
顏色	MILL	批准			圖號	J835-AL70		

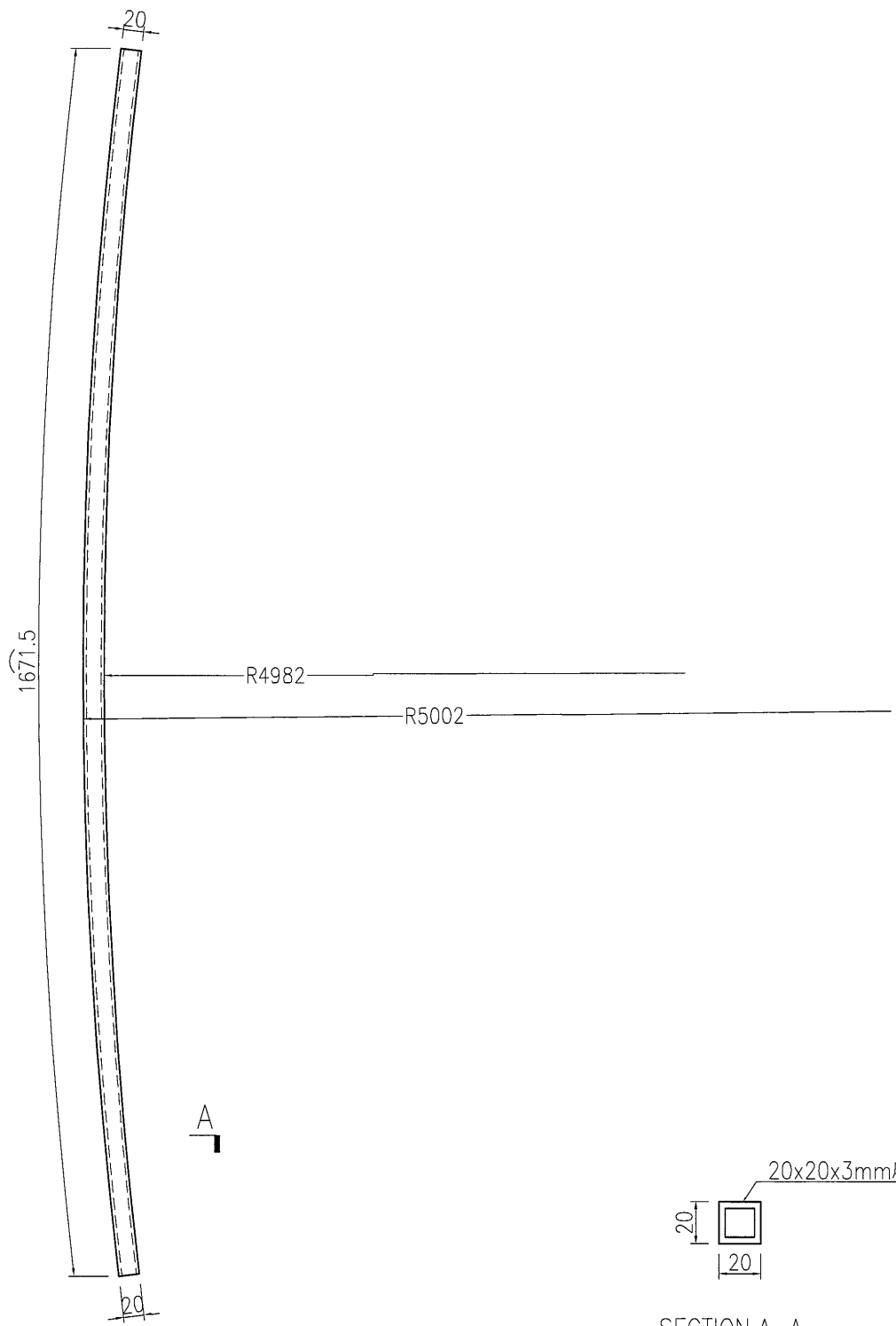
EG-DWG3

**美特鋁質** 有限公司  
MIDI Aluminium Fabricator Ltd.

工程號	J835	地盤	將軍澳66D平台
-----	------	----	----------

产品编号	L(MM)	数量	A	B	C	D	E	N	M
		8							

备注：此加工图两端各预长300mm料头。



20x20x3mm厚铝通

SECTION A-A  
2:1

名稱	彎弧橫料加工圖	制圖	曾建平	2016-12-07	修改		
材料	20x20x3mm厚铝通	復核			日期		
顏色	MILL	批准			圖號	J835-AL71	

35

# EG-DWG3

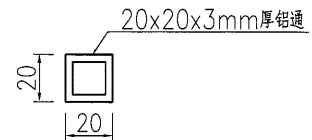
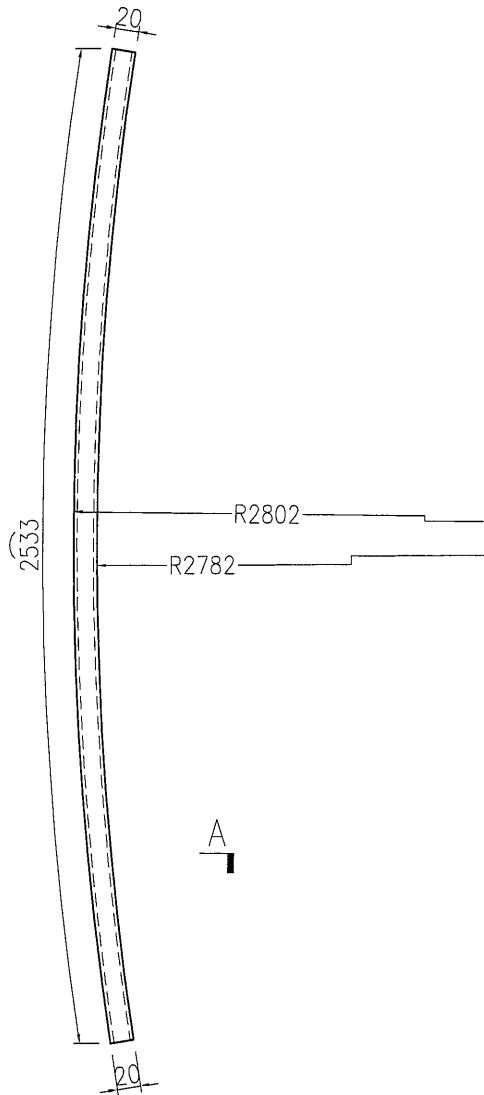


**美特鋁質** 有限公司  
MIDI Aluminium Fabricator Ltd.

工程號	J835	地盤	將軍澳66D平台
-----	------	----	----------

产品编号	L(MM)	数量	A	B	C	D	E	N	M
		3							

备注：此加工图两端各预长300mm料头。



SECTION A-A  
2:1

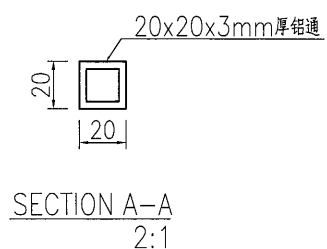
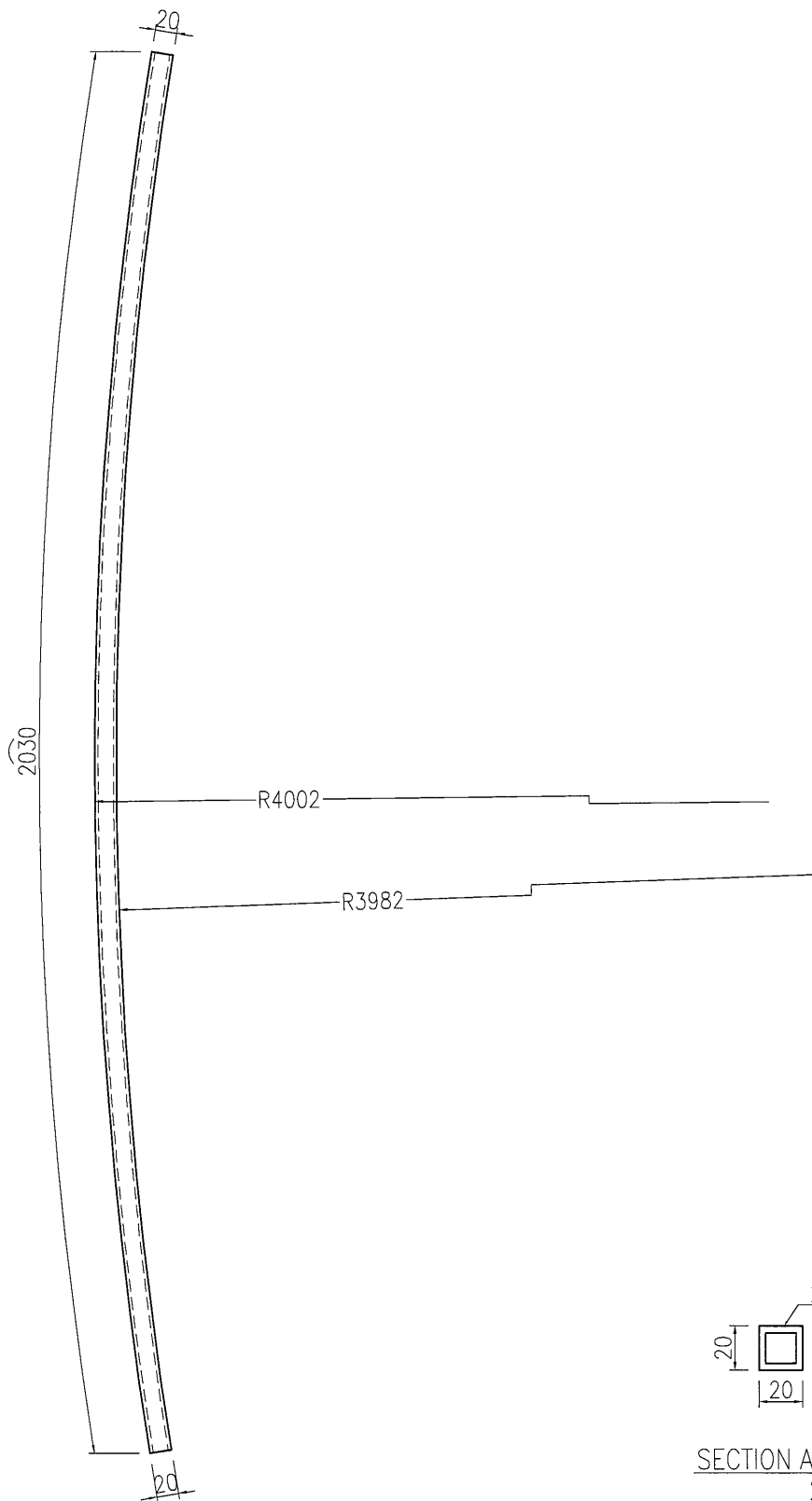
名稱	彎弧橫料加工圖	制圖	曾建平	2016-12-07	修改		
材料	20x20x3mm厚鋁通	復核			日期		
顏色	MILL	批准			圖號	J835-AL72	

**美特鋁質** 有限公司  
MIDI Aluminium Fabricator Ltd.

工程號	J835	地盤	將軍澳66D平台
-----	------	----	----------

产品编号	L(MM)	数量	A	B	C	D	E	N	M
		4							

备注：此加工图两端各预长300mm料头。



名稱	彎弧橫料加工圖	制圖	曾建平	2016-12-07	修改		
材料	20x20x3mm厚铝通	復核			日期		
顏色	MILL	批准			圖號	J835-AL73	

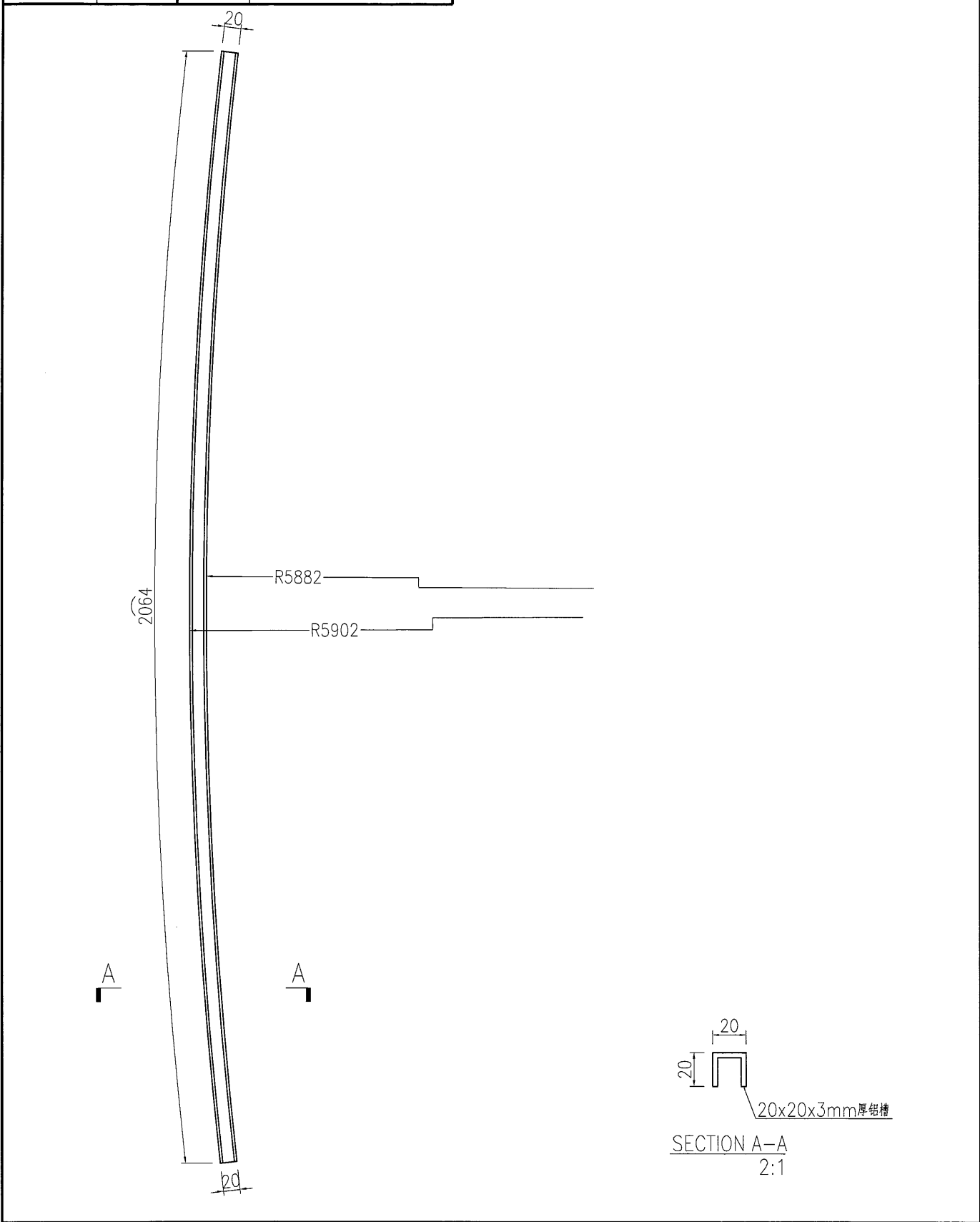
EG-DWG3


**美特鋁質** 有限公司  
 MIDI Aluminium Fabricator Ltd.

工程號	J835	地盤	將軍澳66D平台
-----	------	----	----------

产品编号	L(MM)	数量	A	B	C	D	E	N	M
		6							

备注：此加工图两端各预长300mm料头。



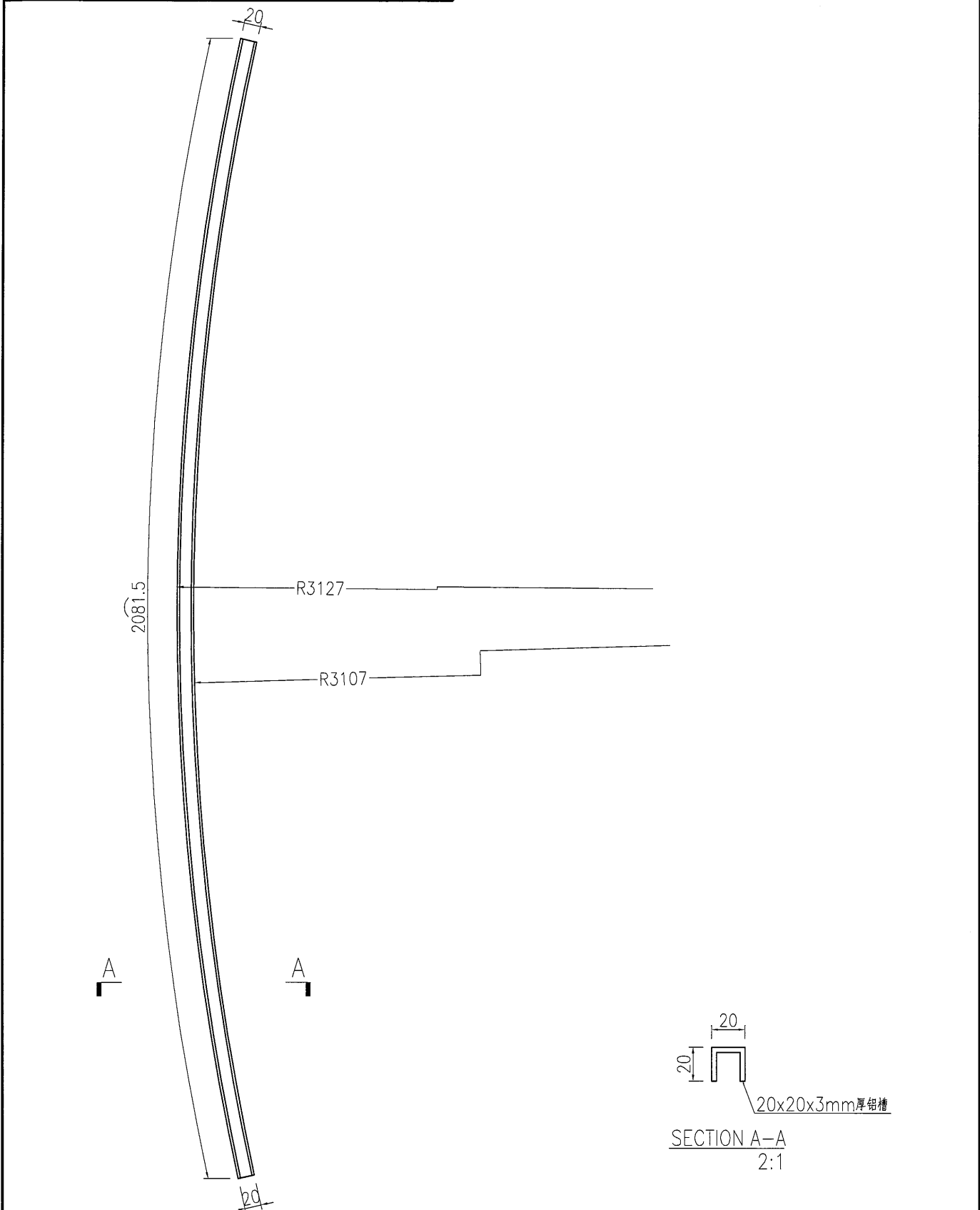
名稱	彎弧橫料加工圖	制圖	曾建平	2016-12-07	修改		
材料	20x20x3mm厚鋁槽	復核			日期		
顏色	MILL	批准			圖號	J835-AL74	

 **美特鋁質** 有限公司  
MIDI Aluminium Fabricator Ltd.

工程號	J835	地盤	將軍澳66D平台
-----	------	----	----------

产品编号	L(MM)	数量	A	B	C	D	E	N	M
		8							

备注：此加工图两端各预长300mm料头。



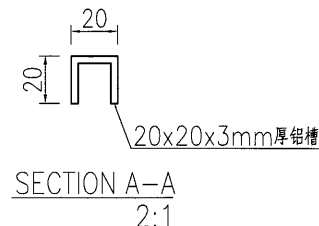
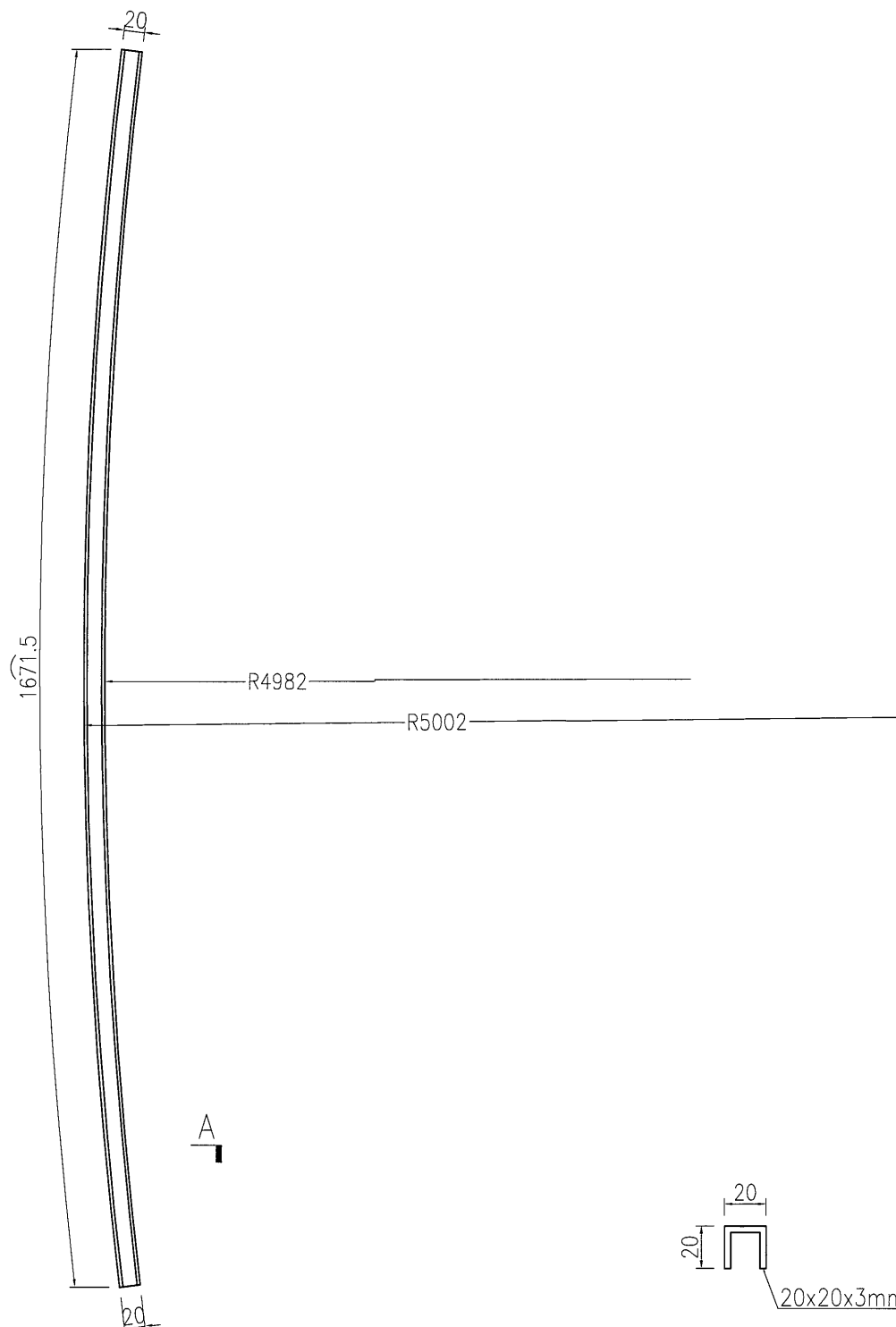
名稱	彎弧橫料加工圖	制圖	曾建平	2016-12-07	修改			
材料	20x20x3mm厚鋁槽	復核			日期			
顏色	MILL	批准			圖號	J835-AL75		


**美特鋁質** 有限公司  
 MIDI Aluminium Fabricator Ltd.


工程號	J835	地盤	將軍澳66D平台
-----	------	----	----------

产品编号	L(MM)	数量	A	B	C	D	E	N	M
		14							

备注：此加工图两端各预长300mm料头。



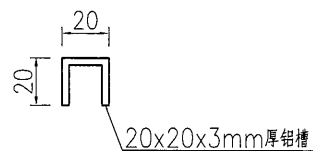
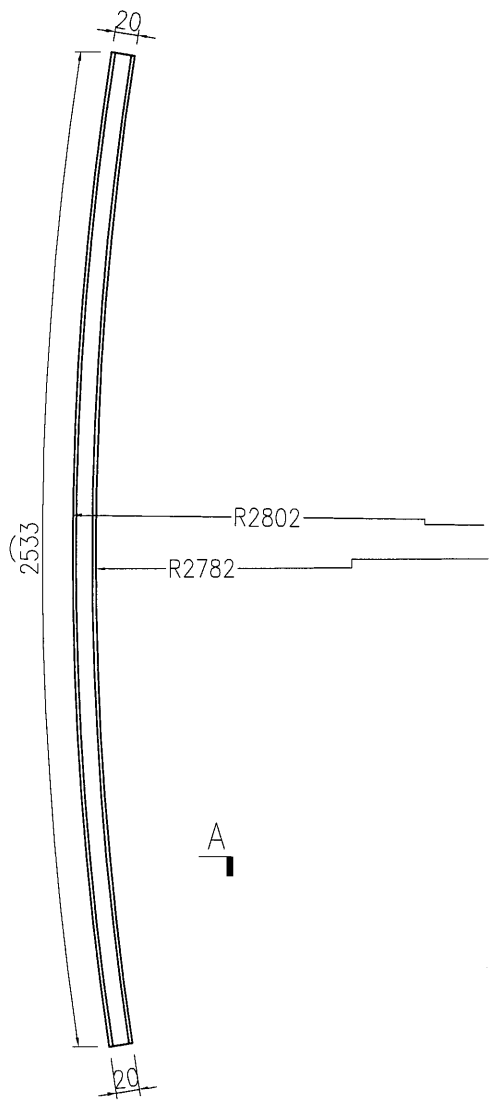
名稱	彎弧橫料加工圖	制圖	曾建平	2016-12-07	修改		
材料	20x20x3mm厚铝槽	復核			日期		
顏色	MILL	批准			圖號	J835-AL76	

 **美特鋁質** 有限公司  
MIDI Aluminium Fabricator Ltd.

工程號	J835	地盤	將軍澳66D平台
-----	------	----	----------

产品编号	L(MM)	数量	A	B	C	D	E	N	M
		6							

备注：此加工图两端各预长300mm料头。



SECTION A-A  
2:1

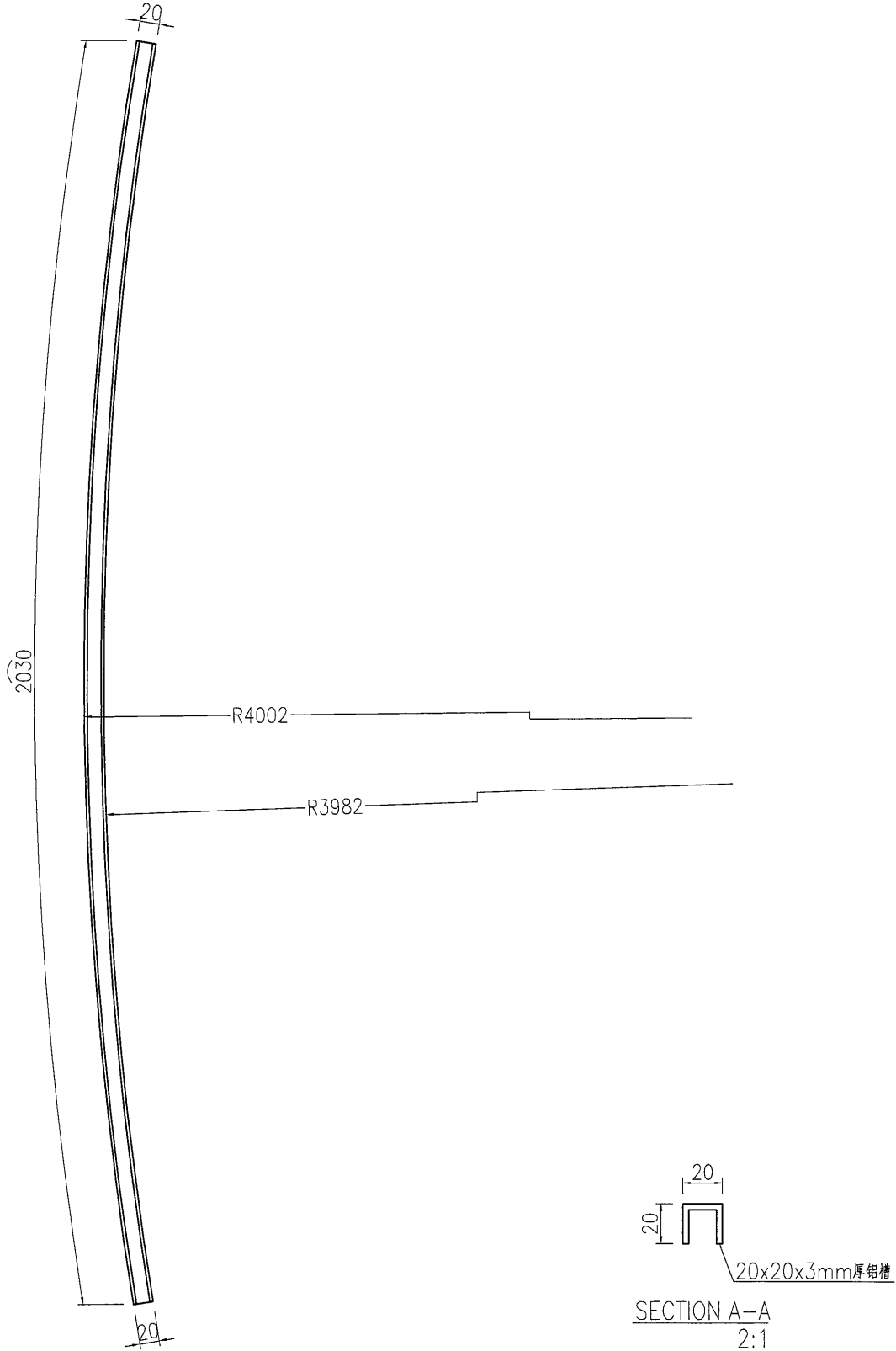
名稱	彎弧橫料加工圖	制圖	曾建平	2016-12-07	修改			
材料	20x20x3mm厚鋁槽	復核			日期			
顏色	MILL	批准			圖號	J835-AL77		



产品编号	L(MM)	数量	A	B	C	D	E	N	M
		8							

备注：此加工图两端各预长300mm料头。

工程號 J835 地盤 將軍澳66D平台



SECTION A-A  
2:1

名稱	彎弧橫料加工圖	制圖	曾建平	2016-12-07	修改		
材料	20x20x3mm厚鋁槽	復核			日期		
顏色	MILL	批准			圖號	J835-AL78	

42

# EG-DWG3

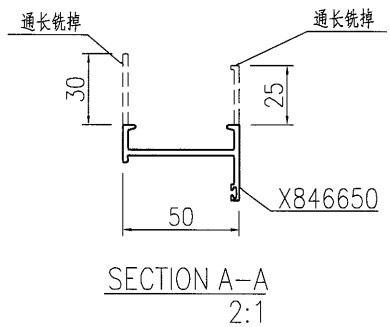
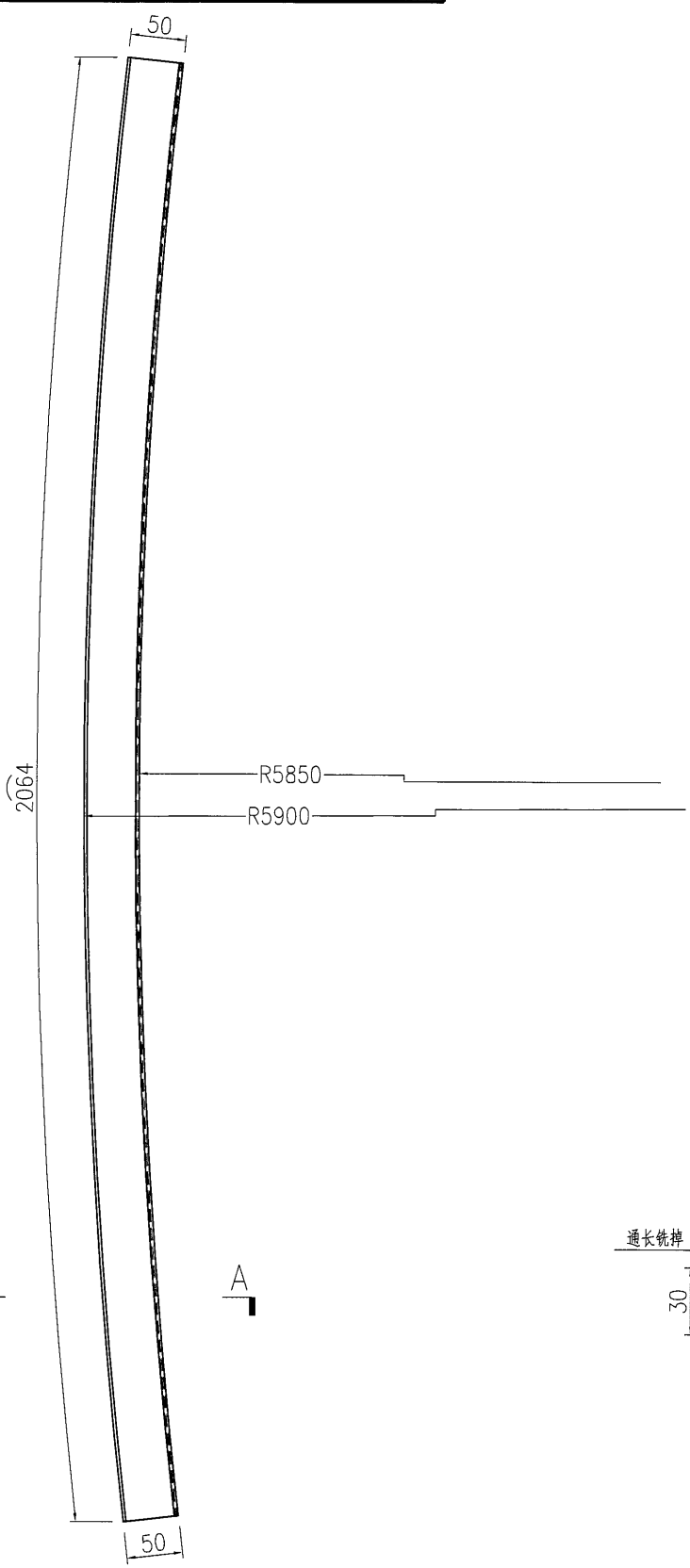


**美特鋁質** 有限公司  
MIDI Aluminium Fabricator Ltd.

工程號	J835	地盤	將軍澳66D平台
-----	------	----	----------

产品编号	L(MM)	数量	A	B	C	D	E	N	M
		6							

备注：此加工图两端各预长300mm料头。



名稱	彎弧橫料加工圖	制圖	曾建平	2016-12-07	修改		
材料	X846650	復核			日期		
顏色	PPG UCT515482XL(RY)-3 3 Coats 深藍	批准			圖號	J835-AL79	

43

EG-DWG3

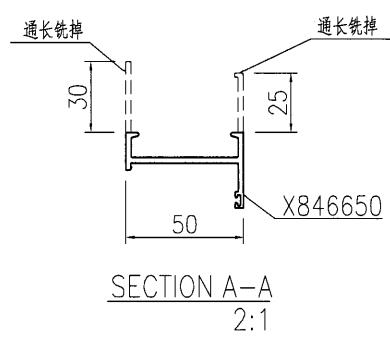
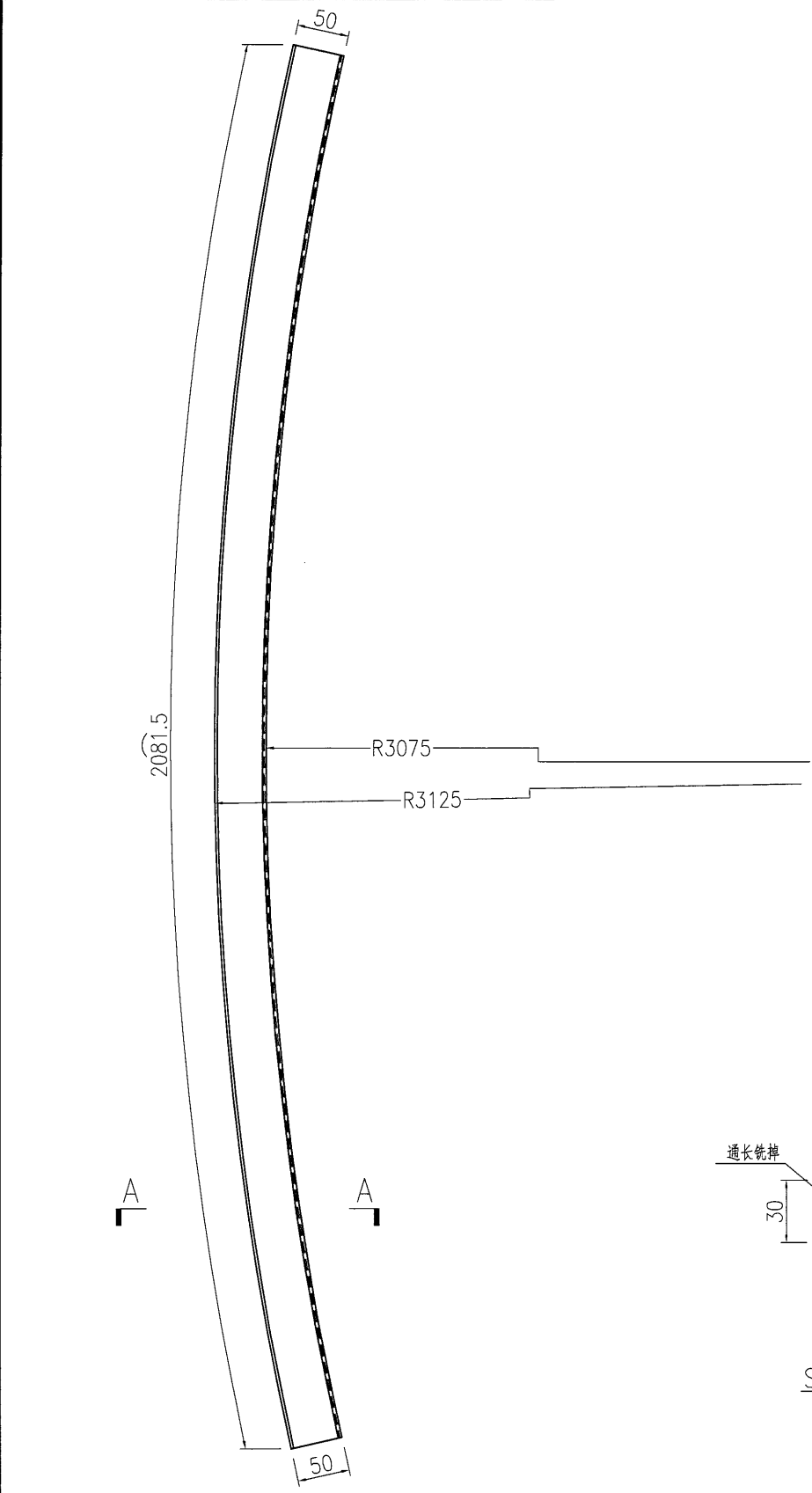


美特鋁質有限公司  
MIDI Aluminium Fabricator Ltd.

产品编号	L(MM)	数量	A	B	C	D	E	N	M
		8							

备注：此加工图两端各预长300mm料头。

工程號	J835	地盤	將軍澳66D平台
-----	------	----	----------



名稱	彎弧橫料加工圖	制圖	曾建平	2016-12-07	修改		
材料	X846650	復核			日期		
顏色	PPG UCT515482XL(RY)-3 J Coats 漆色	批准			圖號	J835-AL80	

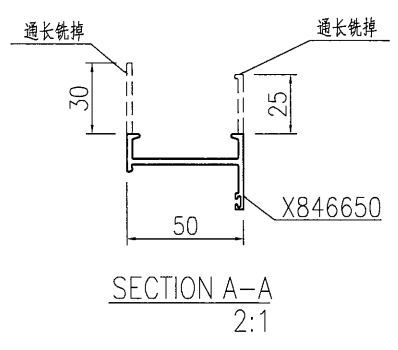
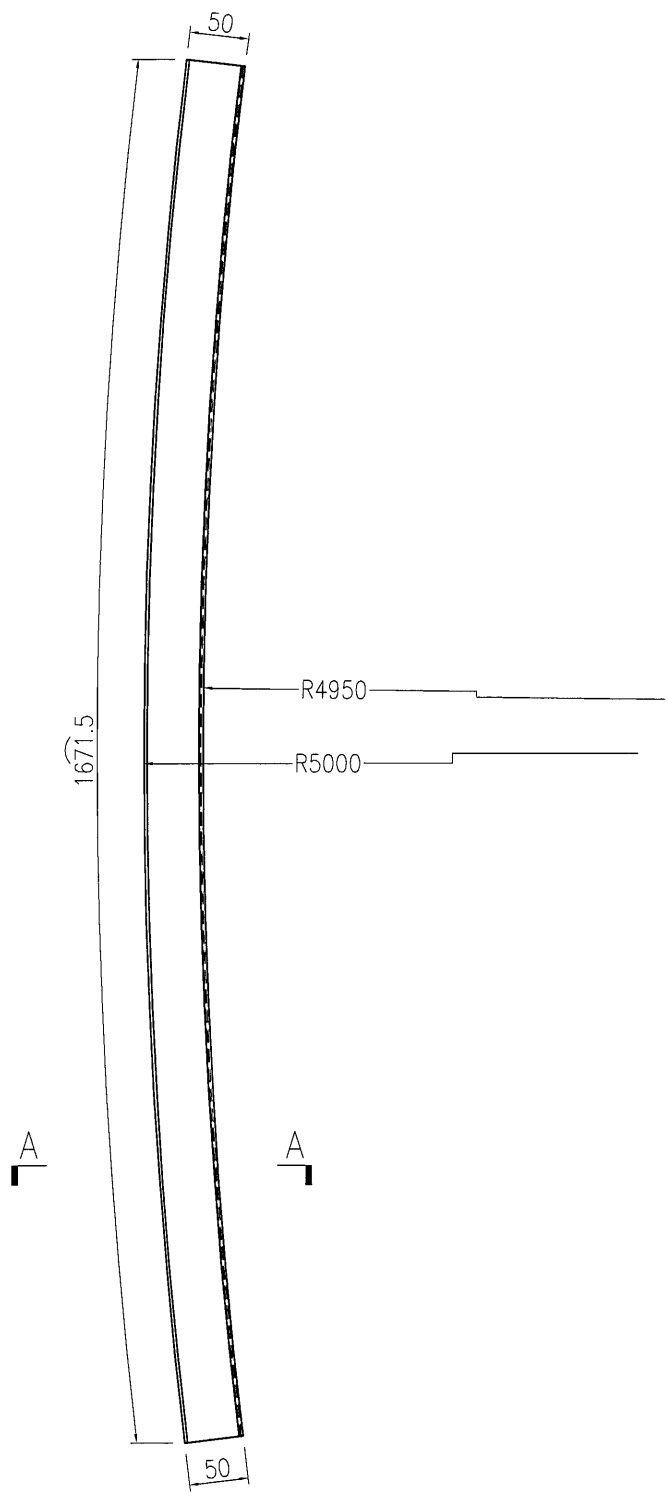


美特鋁質 有限公司  
MIDI Aluminium Fabricator Ltd.

产品编号	L(MM)	数量	A	B	C	D	E	N	M
		14							

工程號	J835	地盤	將軍澳66D平台
-----	------	----	----------

备注：此加工图两端各预长300mm料头。



名稱	彎弧橫料加工圖	制圖	曾建平	2016-12-07	修改		
材料	X846650	復核			日期		
顏色	PPG UCT515482XL(RY)-3 3 Coats 漆	批准			圖號	J835-AL81	

65

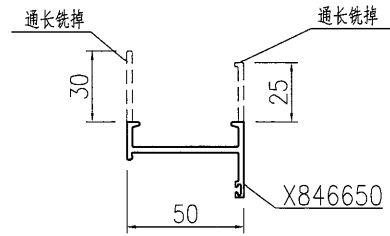
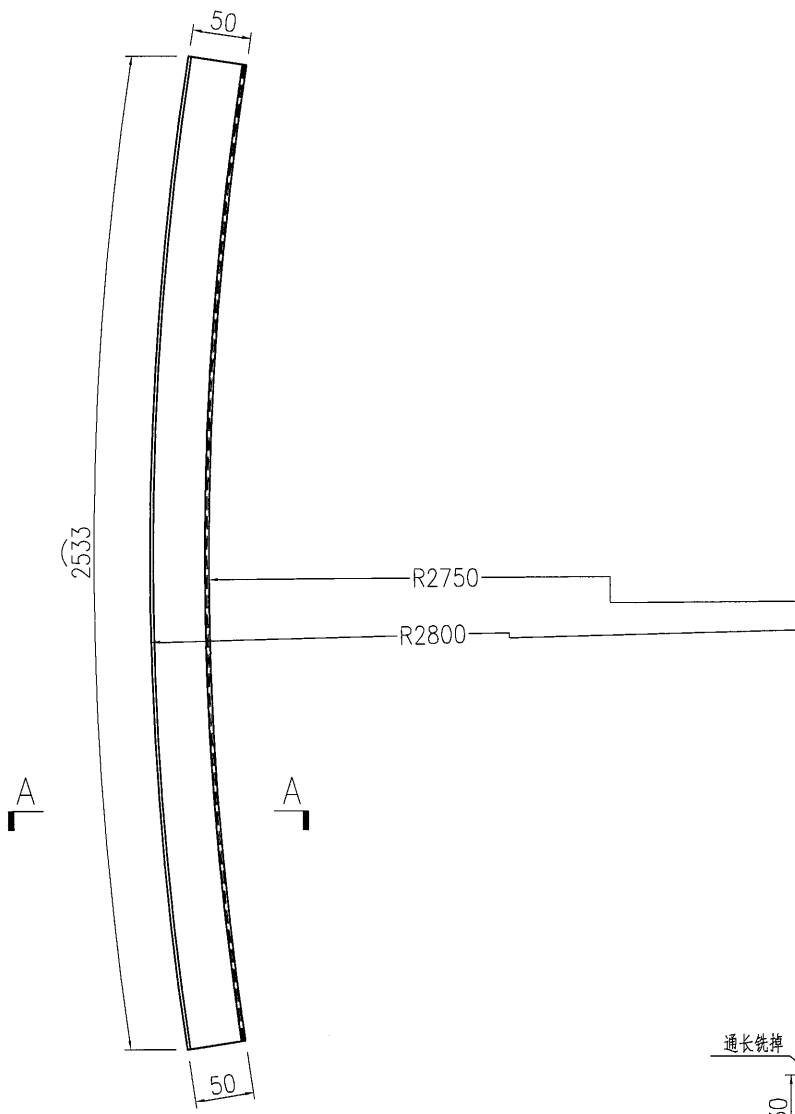


美特鋁質 有限公司  
MIDI Aluminium Fabricator Ltd.

产品编号	L(MM)	数量	A	B	C	D	E	N	M
		6							

备注：此加工图两端各预长300mm料头。

工程號	J835	地盤	將軍澳66D平台
-----	------	----	----------



SECTION A-A  
2:1

名稱	彎弧橫料加工圖	制圖	曾建平	2016-12-07	修改		
材料	X846650	復核			日期		
顏色	PPG UCT515482XL(RY)-3 3 Coats 霧灰色	批准			圖號	J835-AL82	

66

# EG-DWG3

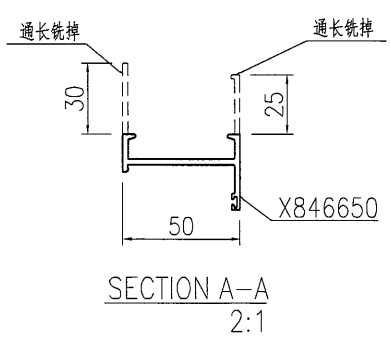
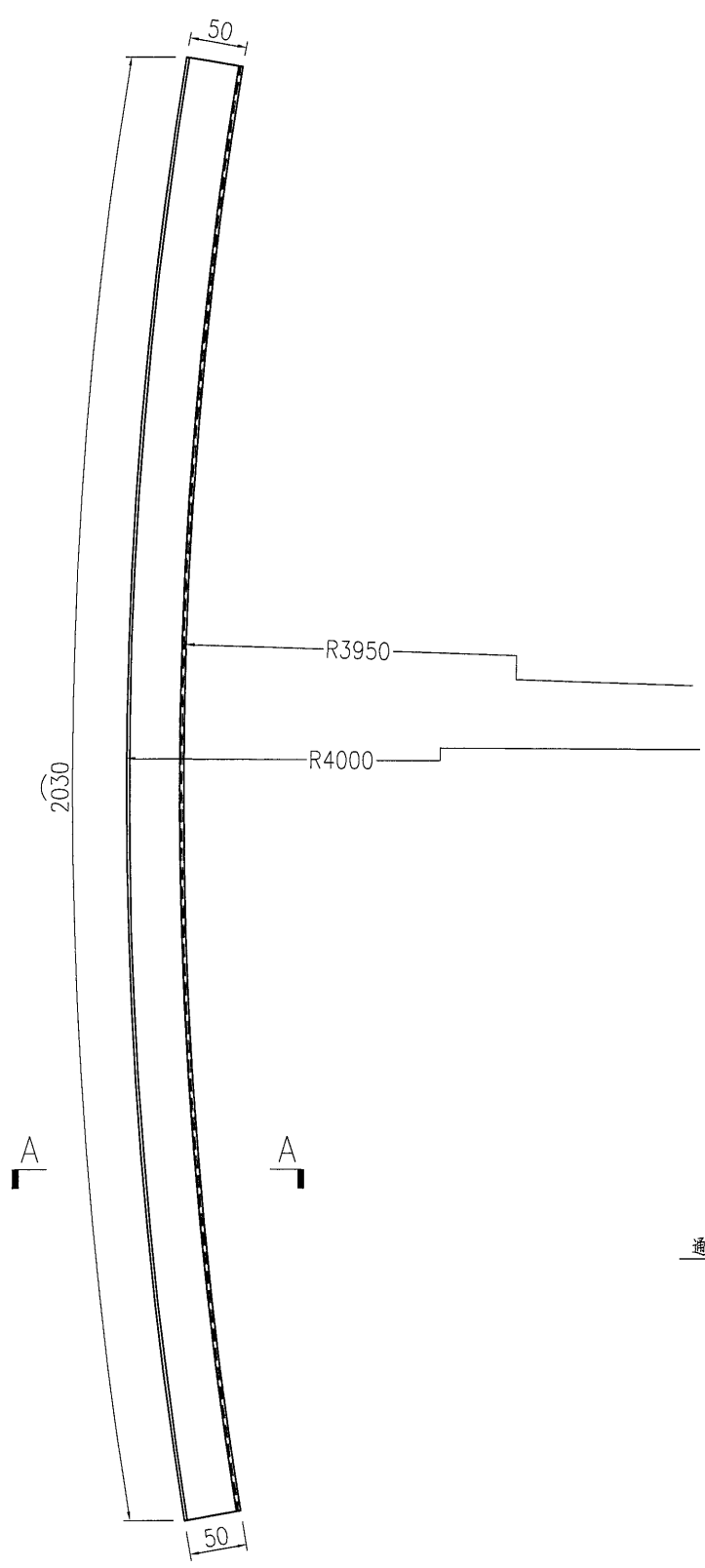


**美特鋁質** 有限公司  
MIDI Aluminium Fabricator Ltd.

产品编号	L(MM)	数量	A	B	C	D	E	N	M
		8							

备注：此加工图两端各预长300mm料头。

工程號	J835	地盤	將軍澳66D平台
-----	------	----	----------



名稱	彎弧橫料加工圖	制圖	曾建平	2016-12-07	修改		
材料	X846650	復核			日期		
顏色	PPG UCT515482XL(RY)-3 3 Coats 深灰色	批准			圖號	J835-AL83	

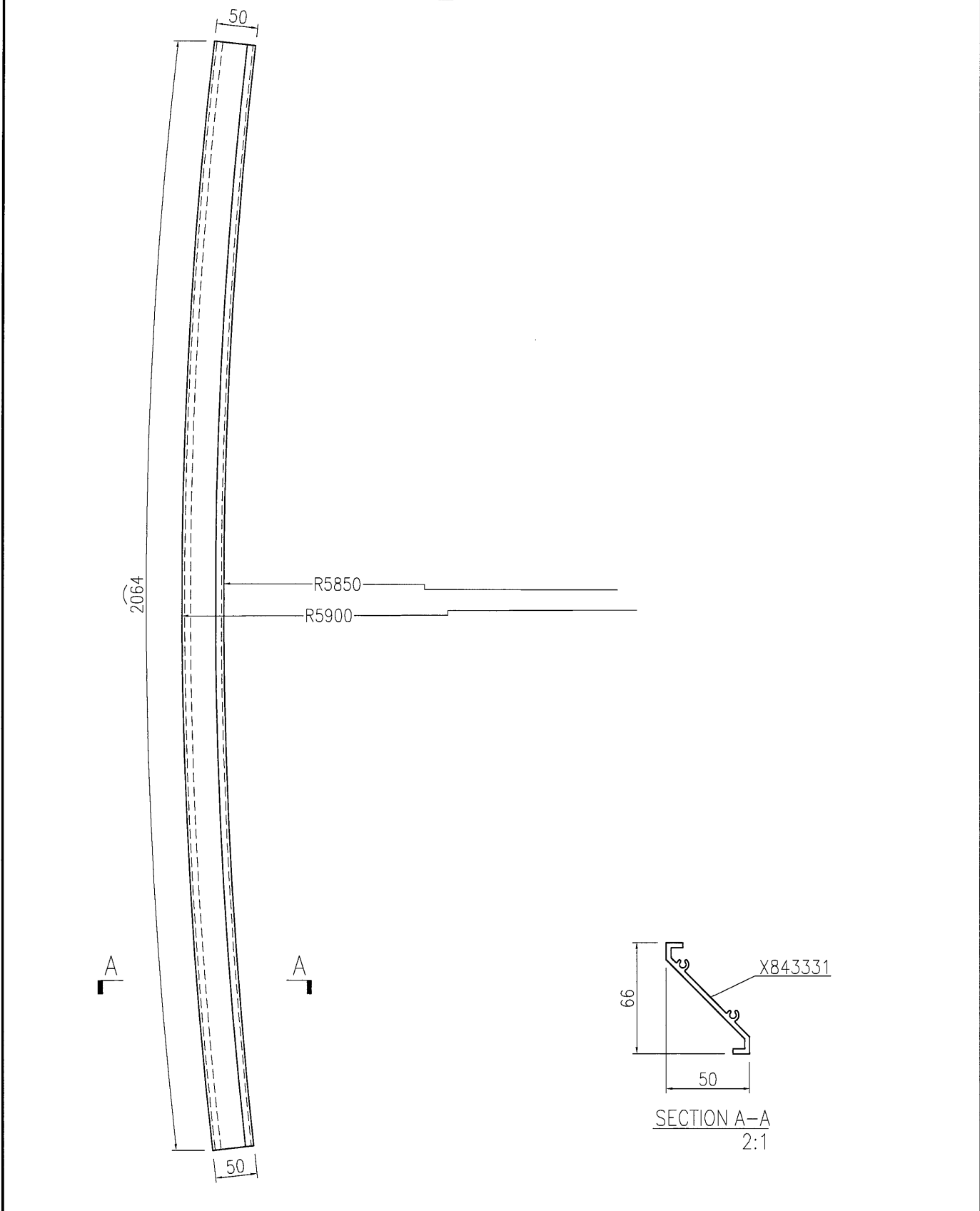
67

**美特鋁質** 有限公司  
MIDI Aluminium Fabricator Ltd.

产品编号	L(MM)	数量	A	B	C	D	E	N	M
		14							

备注：此加工图两端各预长300mm料头。

工程號	J835	地盤	將軍澳66D平台
-----	------	----	----------



名稱	彎弧橫料加工圖	制圖	曾建平	2016-12-07	修改			
材料	X843331	復核			日期			
顏色	PPG UCT515482XL(RY)-3 3 Coats 漆色	批准			圖號	J835-AL84		

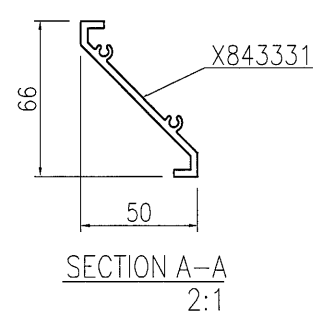
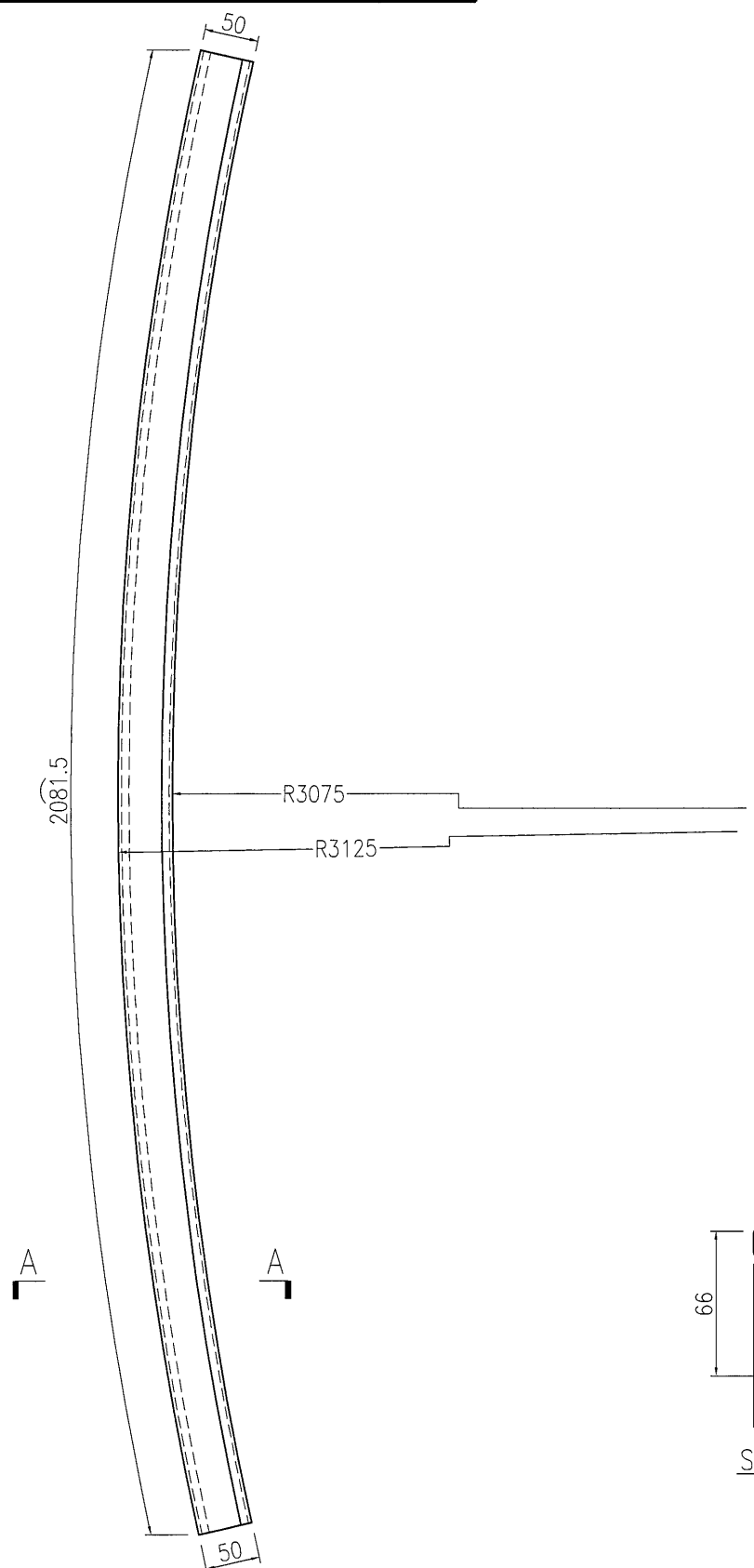
28

# EG-DWG3

 <b>美特鋁質</b> 有限公司 MIDI Aluminium Fabricator Ltd.			
工程號	J835	地盤	將軍澳66D平台

产品编号	L(MM)	数量	A	B	C	D	E	N	M
		20							

备注：此加工图两端各预长300mm料头。

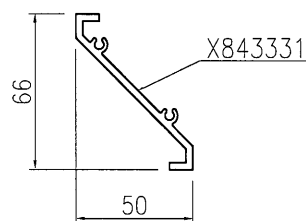
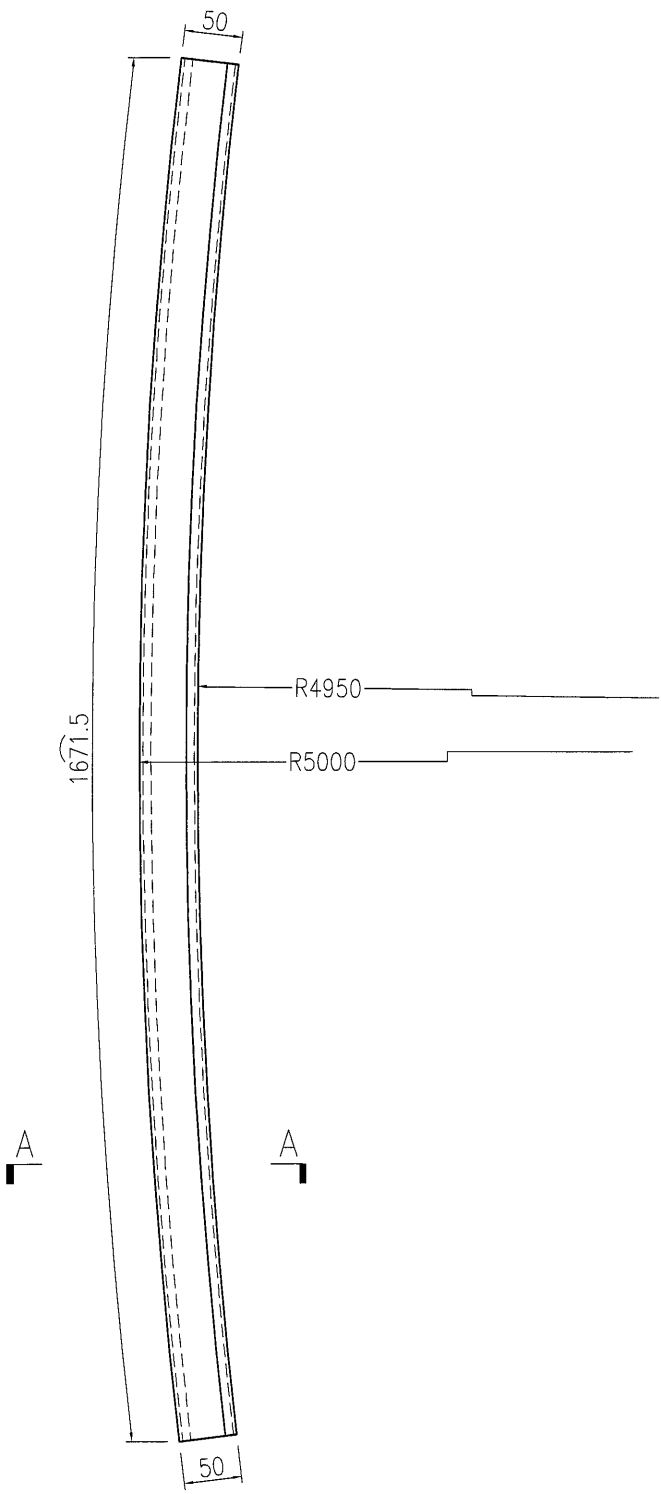


名稱	彎弧橫料加工圖	制圖	曾建平	2016-12-07	修改		
材料	X843331	復核			日期		
顏色	PPG UCT515482XL(RY)-3 3 Coats 霧灰色	批准			圖號	J835-AL85	

 <b>美特鋁質</b> 有限公司 MIDI Aluminium Fabricator Ltd.			
工程號	J835	地盤	將軍澳66D平台

产品编号	L(MM)	数量	A	B	C	D	E	N	M
		40							

备注：此加工图两端各预长300mm料头。



SECTION A-A  
2:1

名稱	彎弧橫料加工圖	制圖	曾建平	2016-12-07	修改		
材料	X843331	復核			日期		
顏色	PPG UCT515482XL(RY)-3 3 Coats 深灰色	批准			圖號	J835-AL86	

# EG-DWG3

58

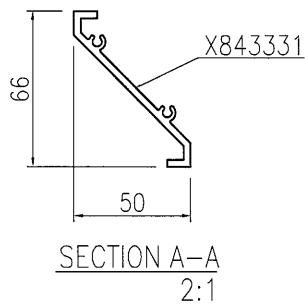
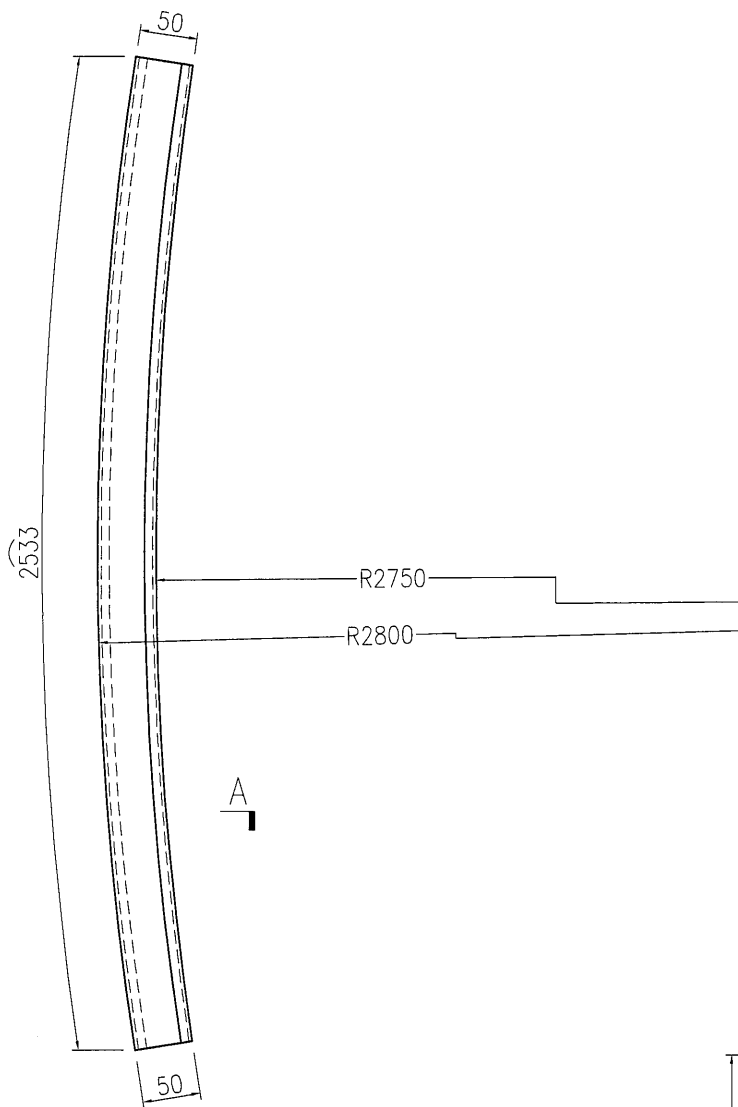


美特鋁質 有限公司  
MIDI Aluminium Fabricator Ltd.

产品编号	L(MM)	数量	A	B	C	D	E	N	M
		7							

备注：此加工图两端各预长300mm料头。

工程號	J835	地盤	將軍澳66D平台
-----	------	----	----------



名稱	彎弧橫料加工圖	制圖	曾建平	2016-12-07	修改		
材料	X843331	復核			日期		
顏色	PPG UCT515482XL(RY)-3 3 Coats 漆	批准			圖號	J835-AL87	

87

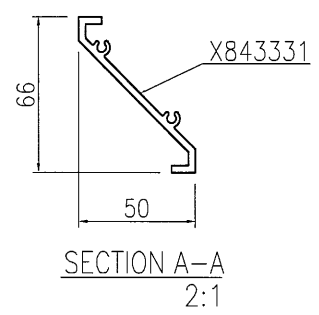
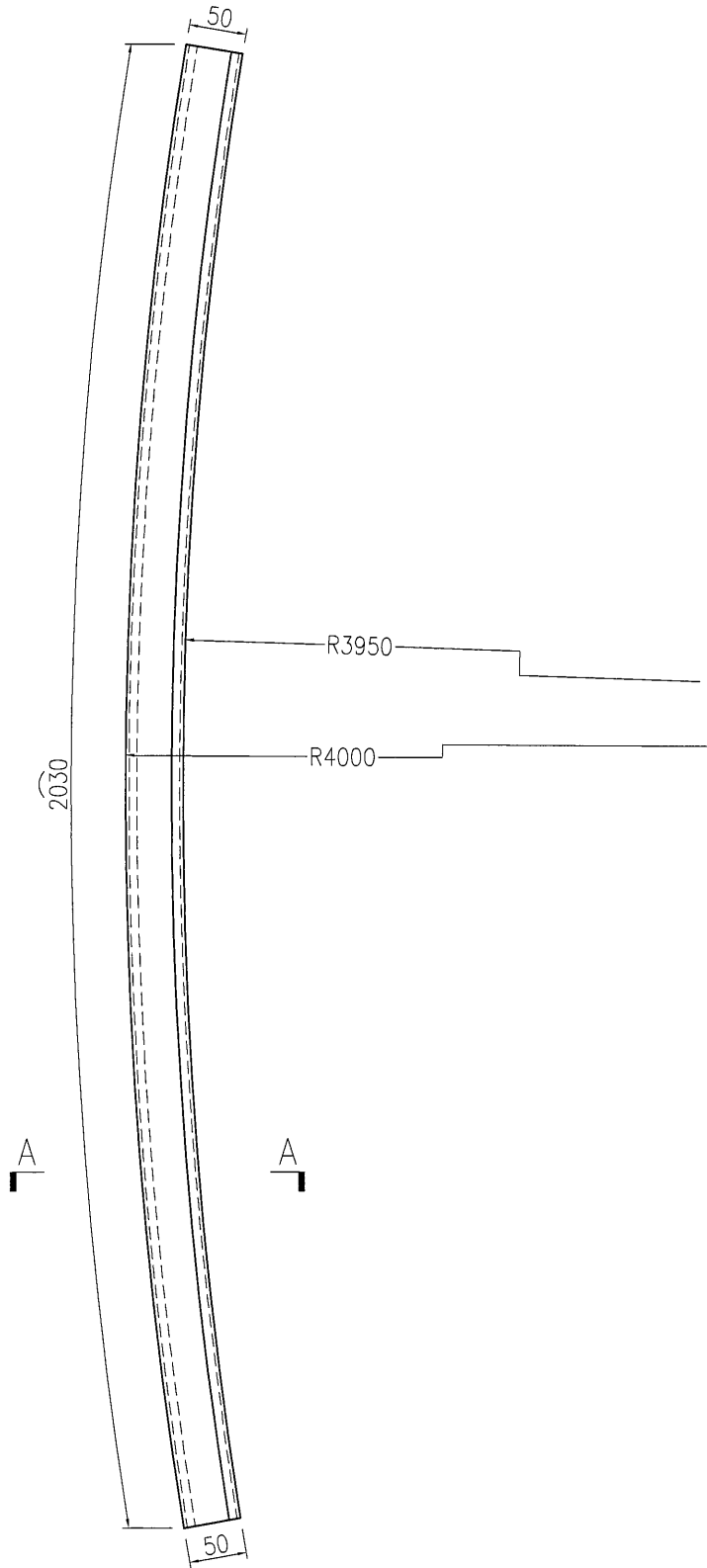


美特鋁質 有限公司  
MIDI Aluminium Fabricator Ltd.

产品编号	L(MM)	数量	A	B	C	D	E	N	M
		20							

备注：此加工图两端各预长300mm料头。

工程號 J835 地盤 將軍澳66D平台

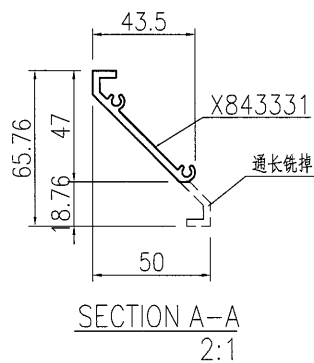
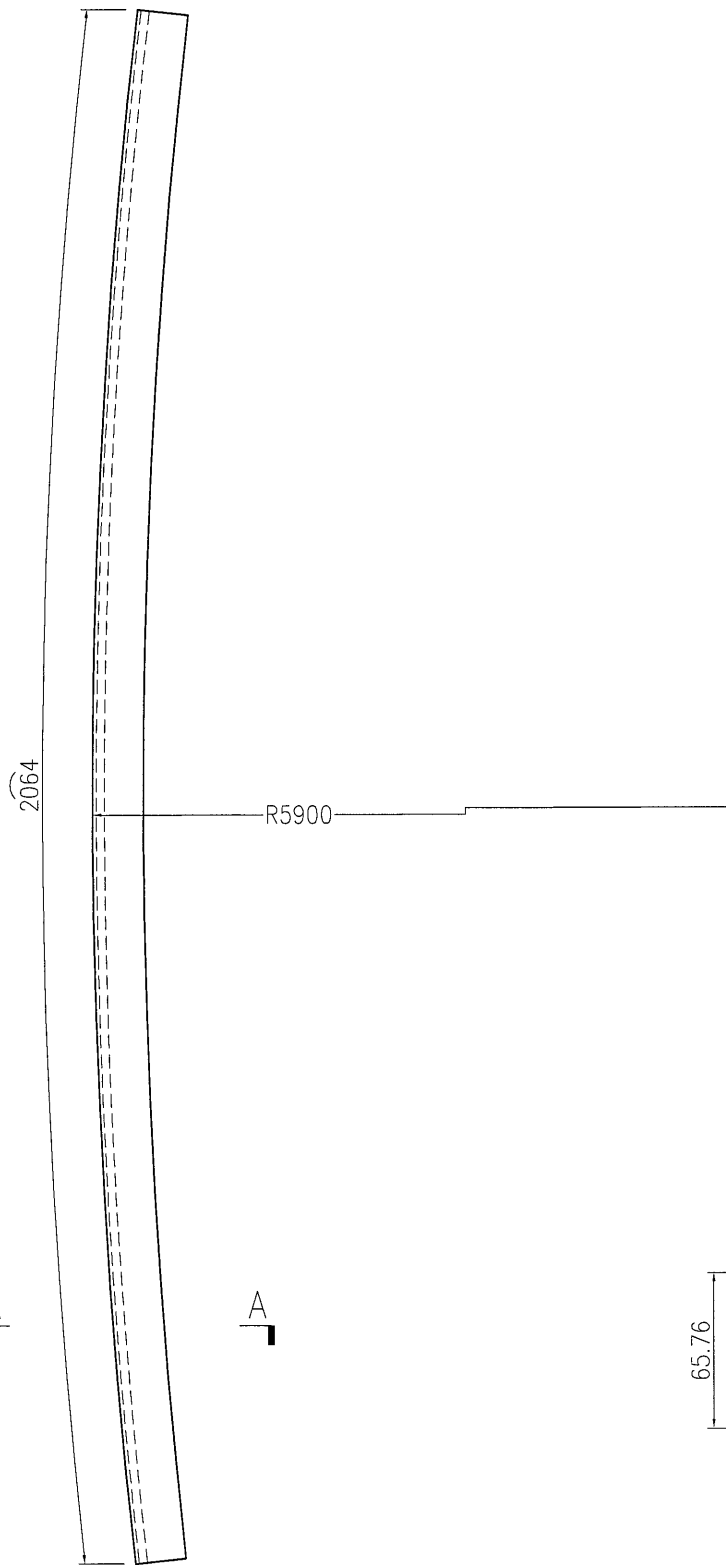


名稱	彎弧橫料加工圖	制圖	曾建平	2016-12-07	修改		
材料	X843331	復核			日期		
顏色	PPG UCT515482XL(RY)-3 3 Coats 深灰	批准			圖號	J835-AL88	

 <b>美特鋁質</b> 有限公司 MIDI Aluminium Fabricator Ltd.			
工程號	J835	地盤	將軍澳66D平台

产品编号	L(MM)	数量	A	B	C	D	E	N	M
		3							

备注：此加工图两端各预长300mm料头。



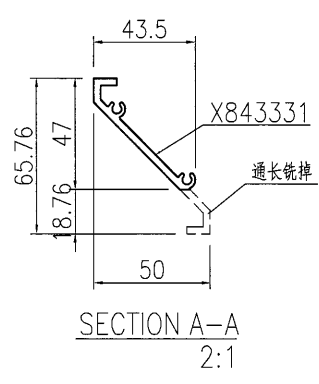
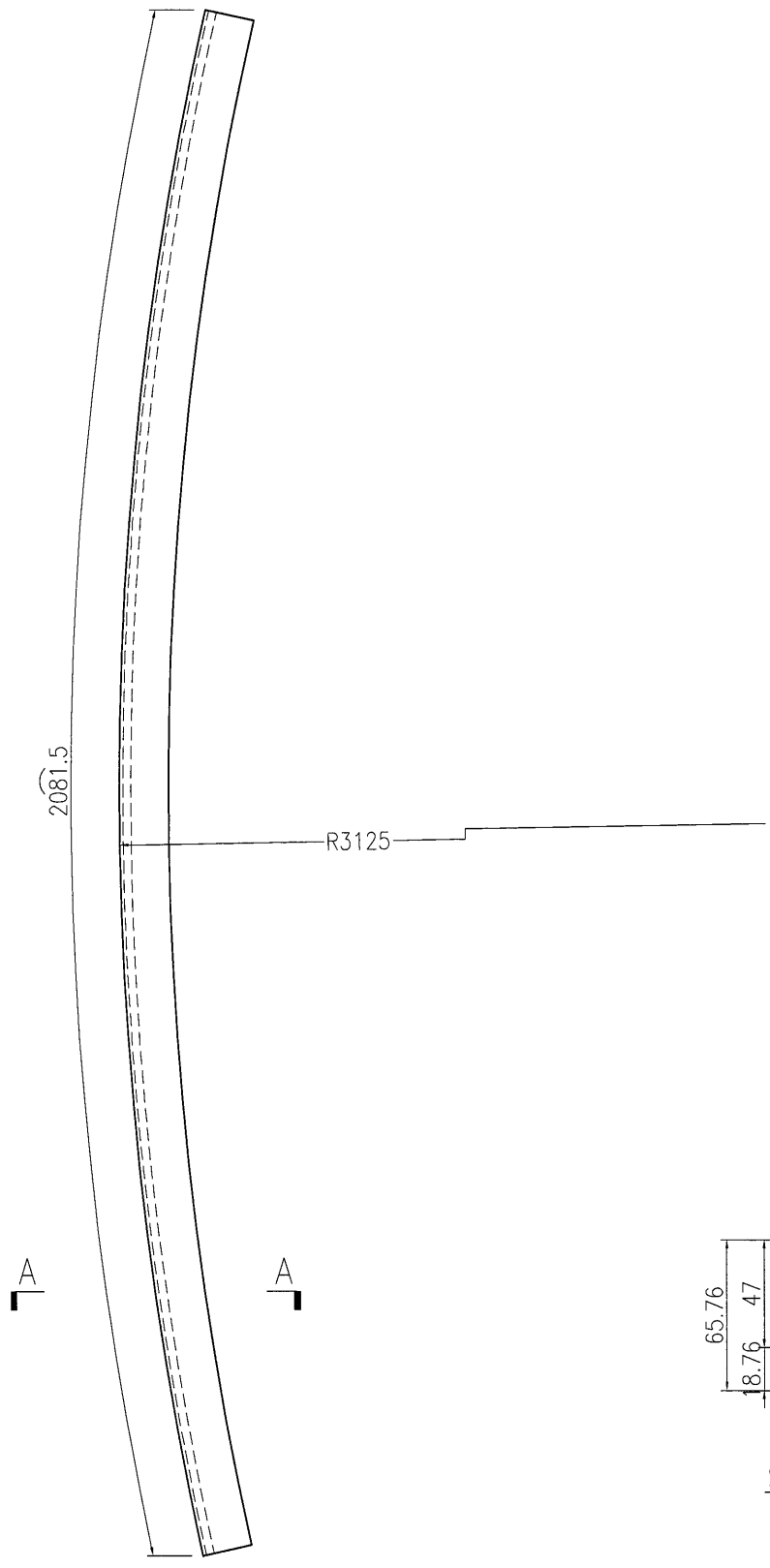
名稱	彎弧橫料加工圖	制圖	曾建平	2016-12-07	修改		
材料	X843331	復核			日期		
顏色	PPG UCT515482XL(RY)-3 3 Coats 深灰色	批准			圖號	J835-AL89	

EG-DWG3

 <b>美特鋁質</b> 有限公司 MIDI Aluminium Fabricator Ltd.			
工程號	J835	地盤	將軍澳66D平台

产品编号	L(MM)	数量	A	B	C	D	E	N	M
		4							

备注：此加工图两端各预长300mm料头。



名稱	彎弧橫料加工圖	制圖	曾建平	2016-12-07	修改			
材料	X843331	復核			日期			
顏色	PPG UCT515482XL(RY)-3 3 Coats 深灰色	批准			圖號	J835-AL90		

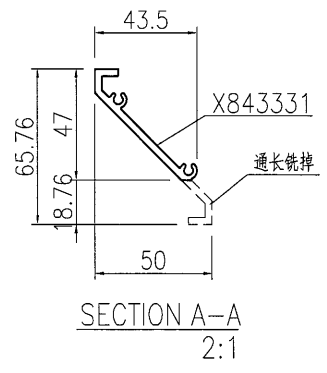
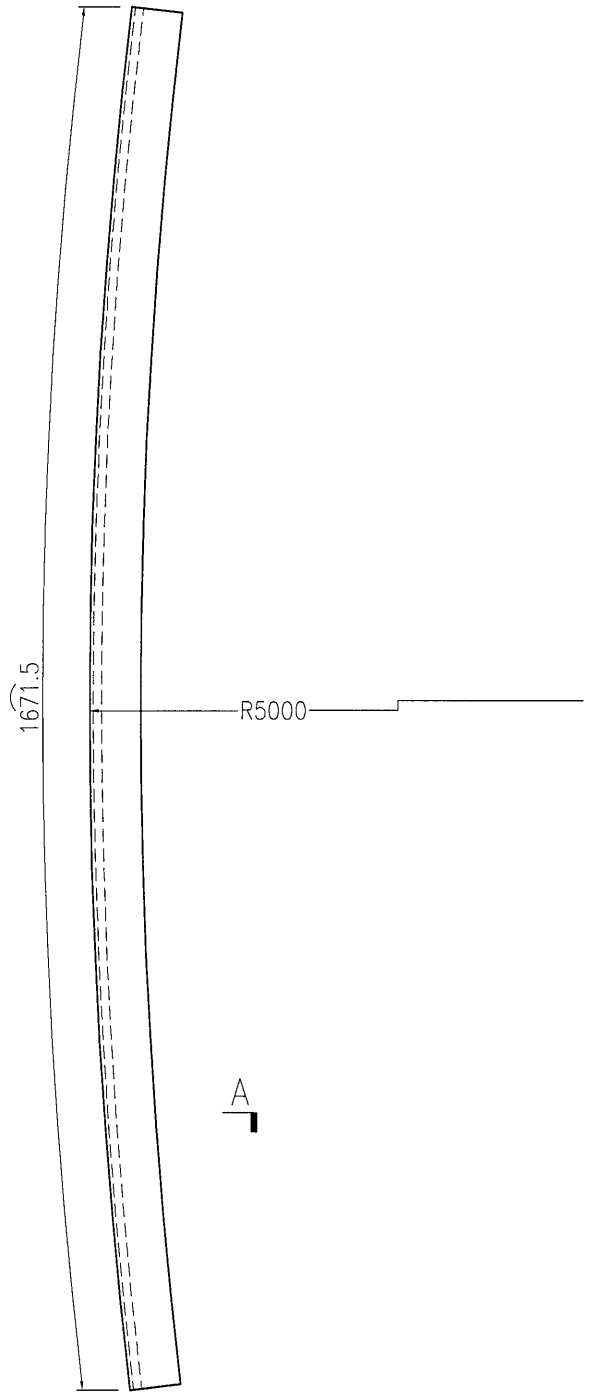
54

EG-DWG3

 <b>美特鋁質</b> 有限公司 MIDI Aluminium Fabricator Ltd.			
工程號	J835	地盤	將軍澳66D平台

产品编号	L(MM)	数量	A	B	C	D	E	N	M
		8							

备注：此加工图两端各预长300mm料头。

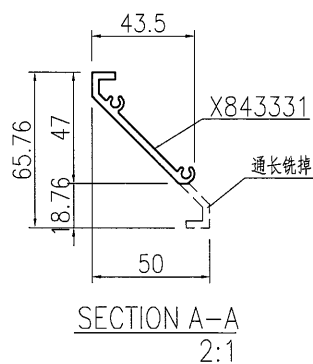
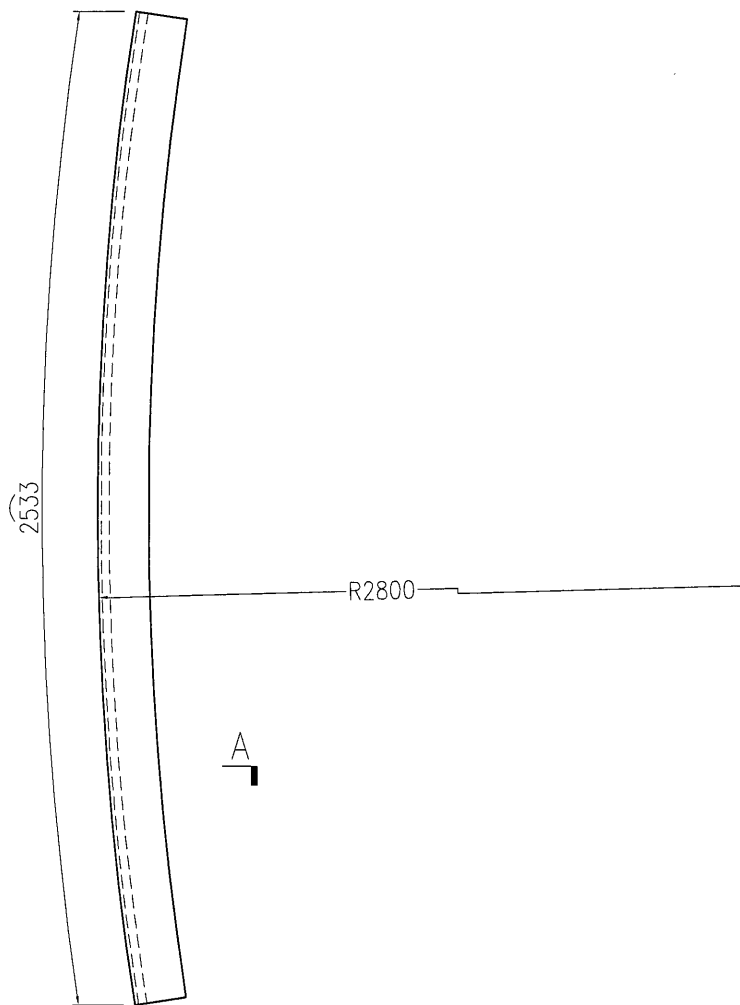


名稱	彎弧橫料加工圖	制圖	曾建平	2016-12-07	修改			
材料	X843331	復核			日期			
顏色	PPG UCT515482XL(RY)-3 3 Coats 深灰色	批准			圖號	J835-AL91		

 <b>美特鋁質</b> 有限公司 MIDI Aluminium Fabricator Ltd.			
工程號	J835	地盤	將軍澳66D平台

产品编号	L(MM)	数量	A	B	C	D	E	N	M
		3							

备注：此加工图两端各预长300mm料头。



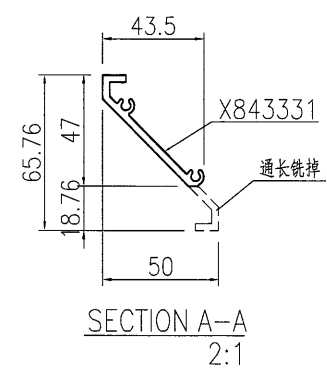
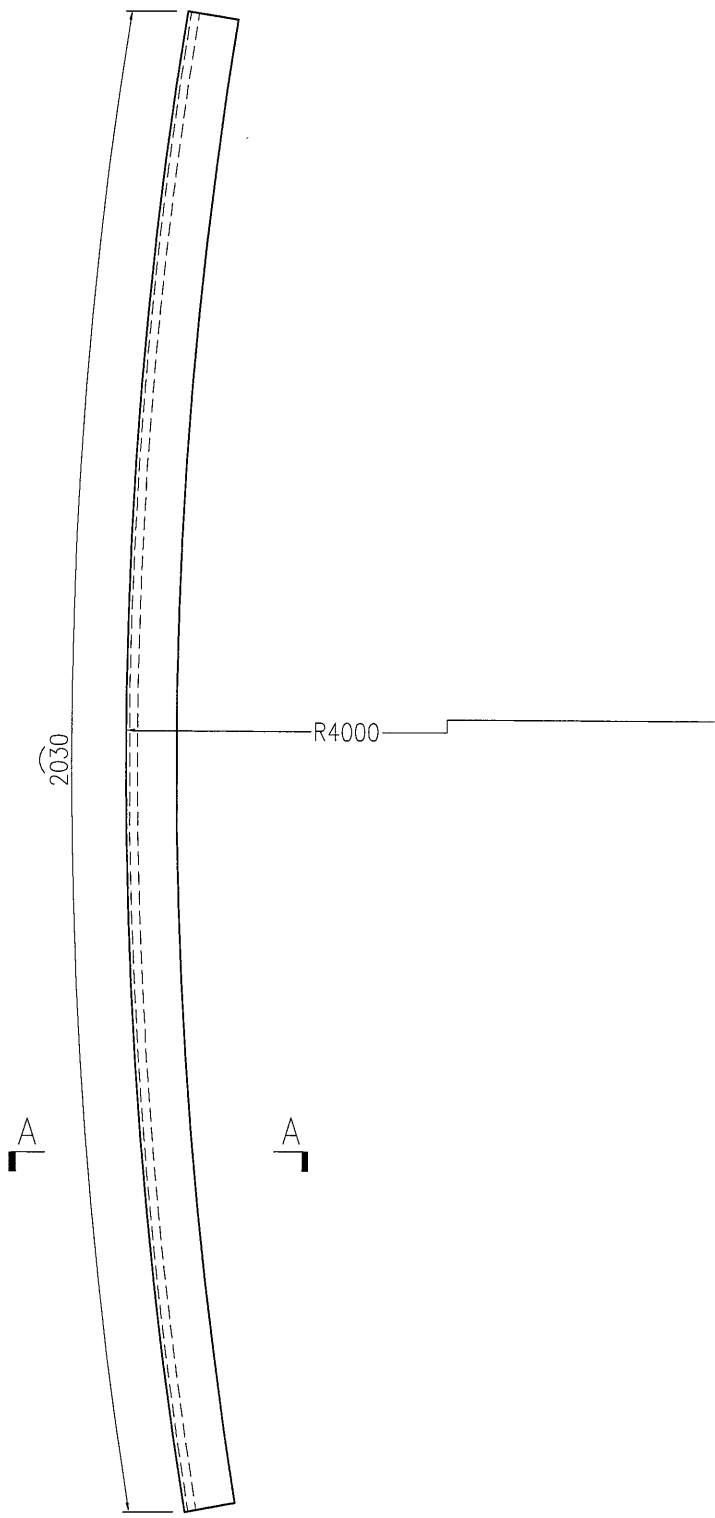
名稱	彎弧橫料加工圖	制圖	曾建平	2016-12-07	修改		
材料	X843331	復核			日期		
顏色	PPG UCT515482XL(RY)-3 3 Coats 漆色	批准			圖號	J835-AL92	

EG-DWG3

 <b>美特鋁質</b> 有限公司 MIDI Aluminium Fabricator Ltd.			
工程號	J835	地盤	將軍澳66D平台

产品编号	L(MM)	数量	A	B	C	D	E	N	M
		4							

备注：此加工图两端各预长300mm料头。

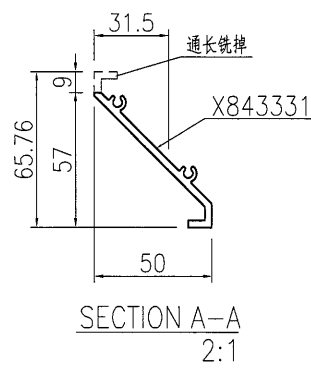
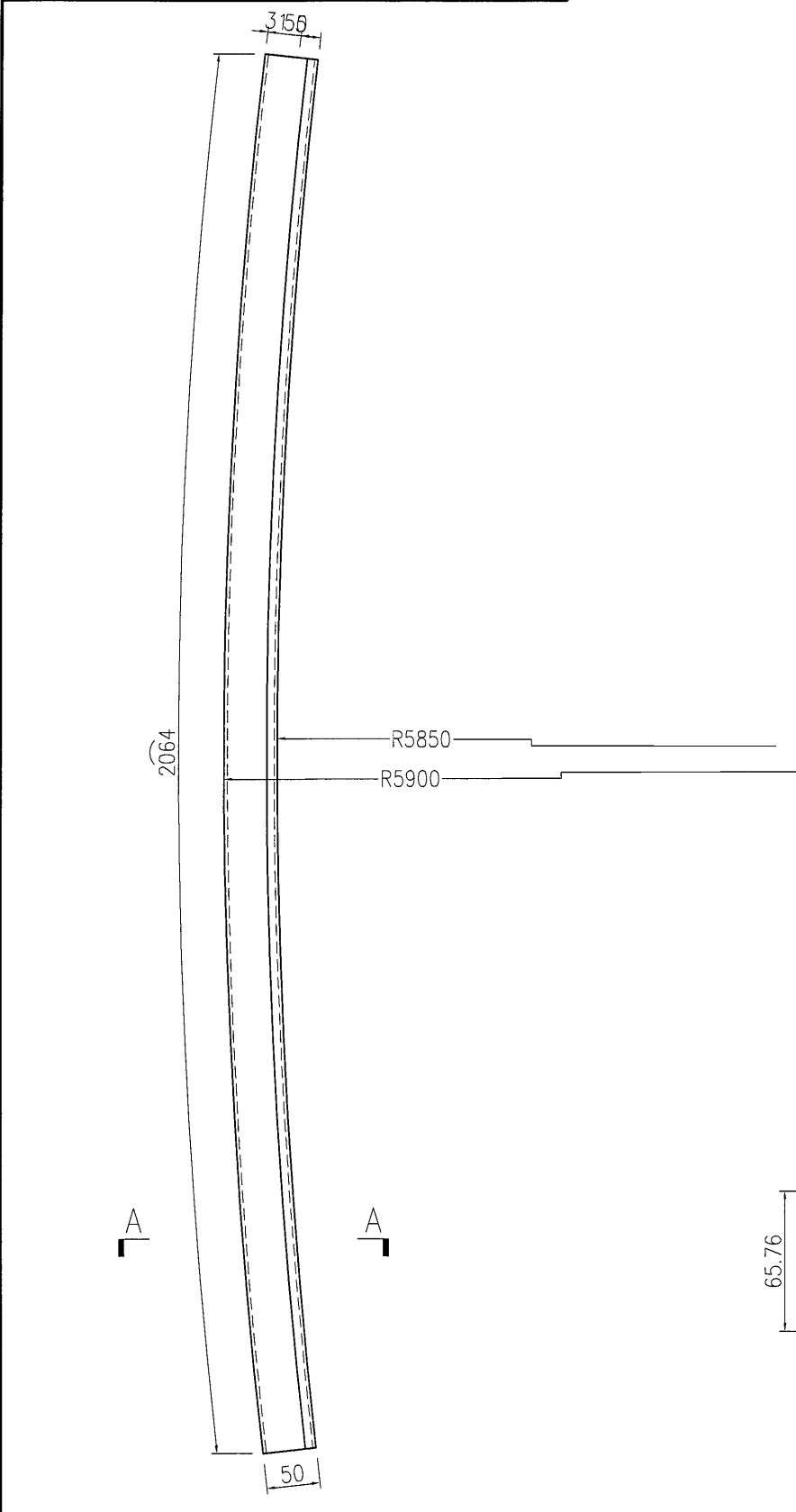


名稱	彎弧橫料加工圖	制圖	曾建平	2016-12-07	修改		
材料	X843331	復核			日期		
顏色	PPG UCT515482XL(RY)-3 J Coats 深灰	批准			圖號	J835-AL93	

 <b>美特鋁質</b> 有限公司 MIDI Aluminium Fabricator Ltd.			
工程號	J835	地盤	將軍澳66D平台

产品编号	L(MM)	数量	A	B	C	D	E	N	M
		3							

备注：此加工图两端各预长300mm料头。

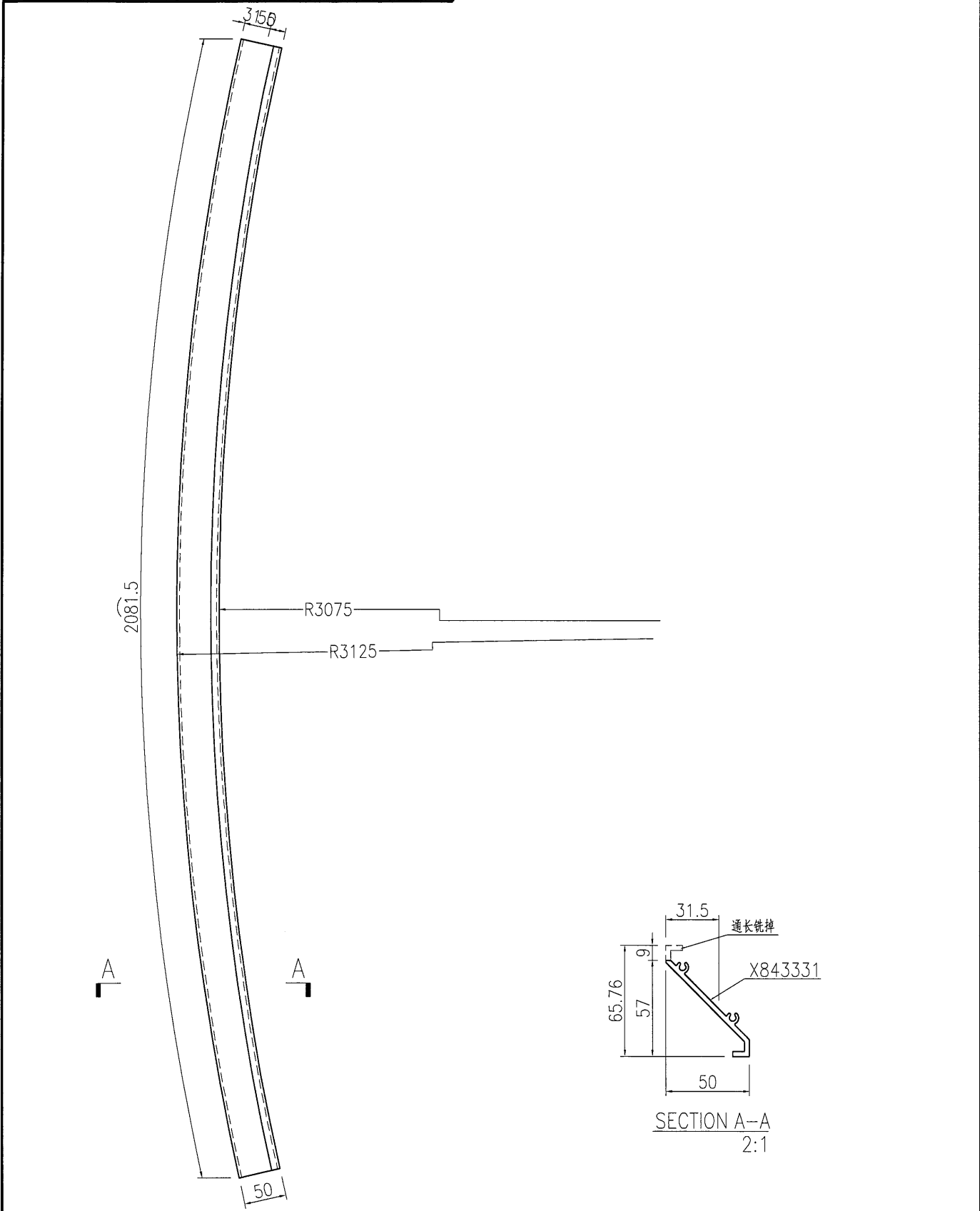


名稱	彎弧橫料加工圖	制圖	曾建平	2016-12-07	修改		
材料	X843331	復核			日期		
顏色	PPG UCT515482XL(RY)-3 3 Coats 深灰色	批准			圖號	J835-AL94	

 <b>美特鋁質有限公司</b> MIDI Aluminium Fabricator Ltd.			
工程號	J835	地盤	將軍澳66D平台

产品编号	L(MM)	数量	A	B	C	D	E	N	M
		4							

备注：此加工图两端各预长300mm料头。



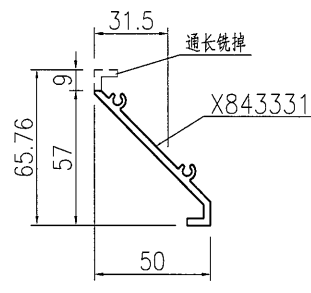
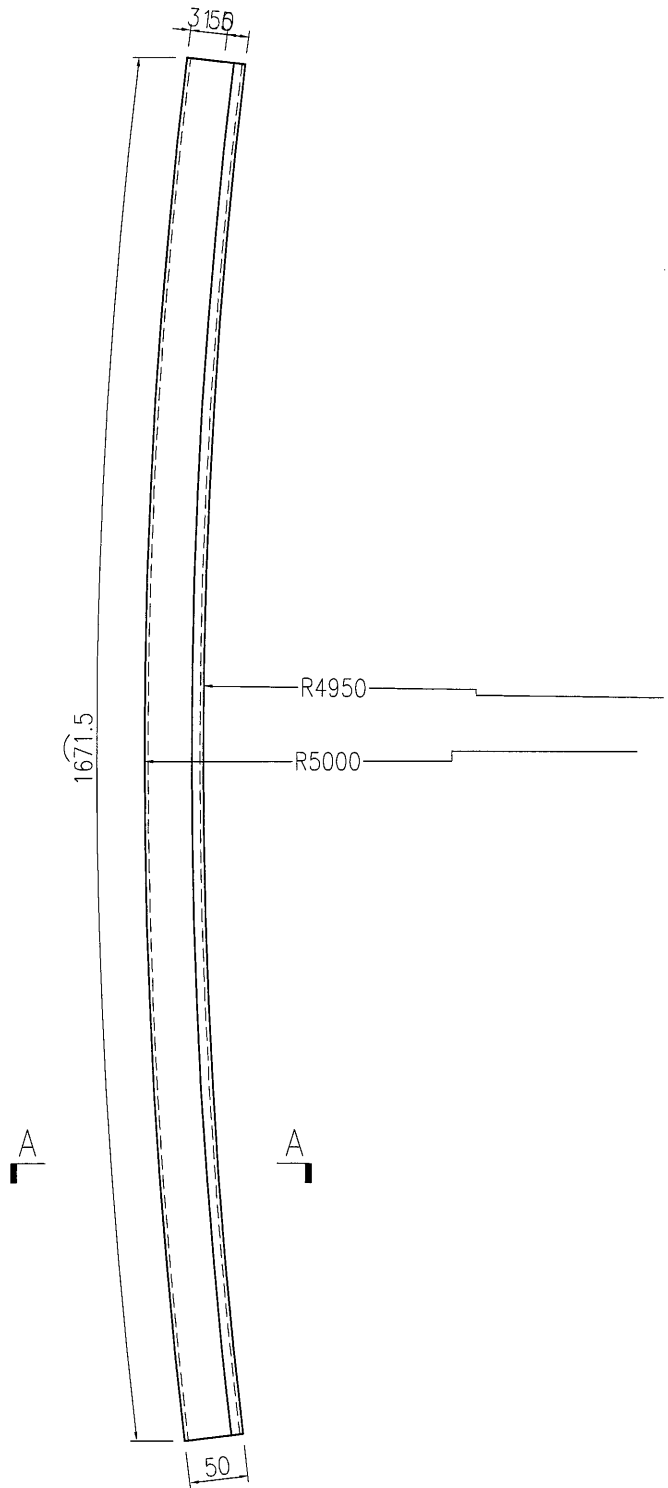
名稱	彎弧橫料加工圖	制圖	曾建平	2016-12-07	修改			
材料	X843331	復核			日期			
顏色	PPG UCT515482XL(RY)-3 3 Coats 深灰色	批准			圖號	J835-AL95		



产品编号	L(MM)	数量	A	B	C	D	E	N	M
		8							

备注：此加工图两端各预长300mm料头。

工程號	J835	地盤	將軍澳66D平台
-----	------	----	----------



SECTION A-A  
2:1

名稱	彎弧橫料加工圖	制圖	曾建平	2016-12-07	修改		
材料	X843331	復核			日期		
顏色	PPG UCT515482XL(RY)-3 3 Coats 漆色	批准			圖號	J835-AL96	

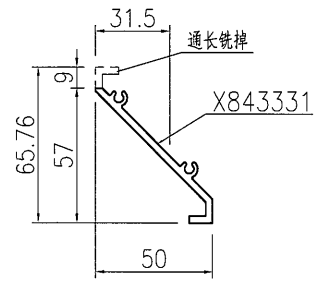
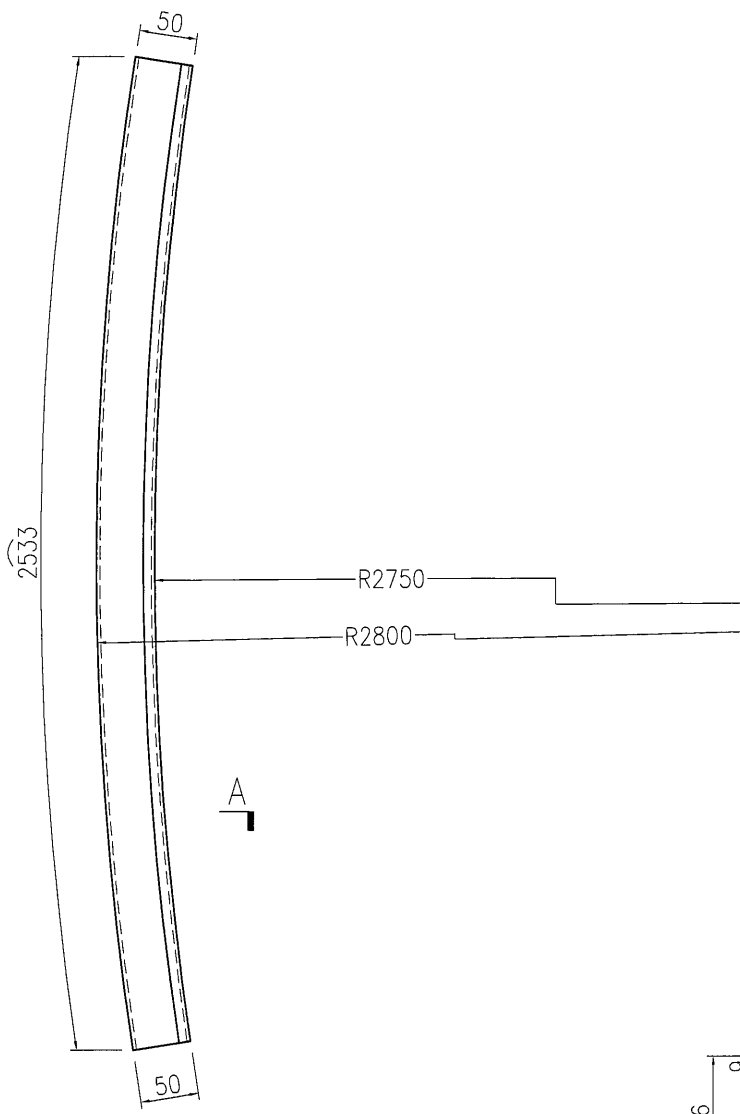
60

# EG-DWG3

 <b>美特鋁質</b> 有限公司 MIDI Aluminium Fabricator Ltd.			
工程號	J835	地盤	將軍澳66D平台

产品编号	L(MM)	数量	A	B	C	D	E	N	M
		3							

备注：此加工图两端各预长300mm料头。



SECTION A-A  
2:1

名稱	彎弧橫料加工圖	制圖	曾建平	2016-12-07	修改		
材料	X843331	復核			日期		
顏色	PPG UCT515482XL(RY)-3 3 Coats 深灰色	批准			圖號	J835-AL97	

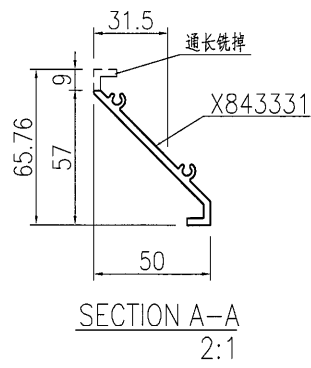
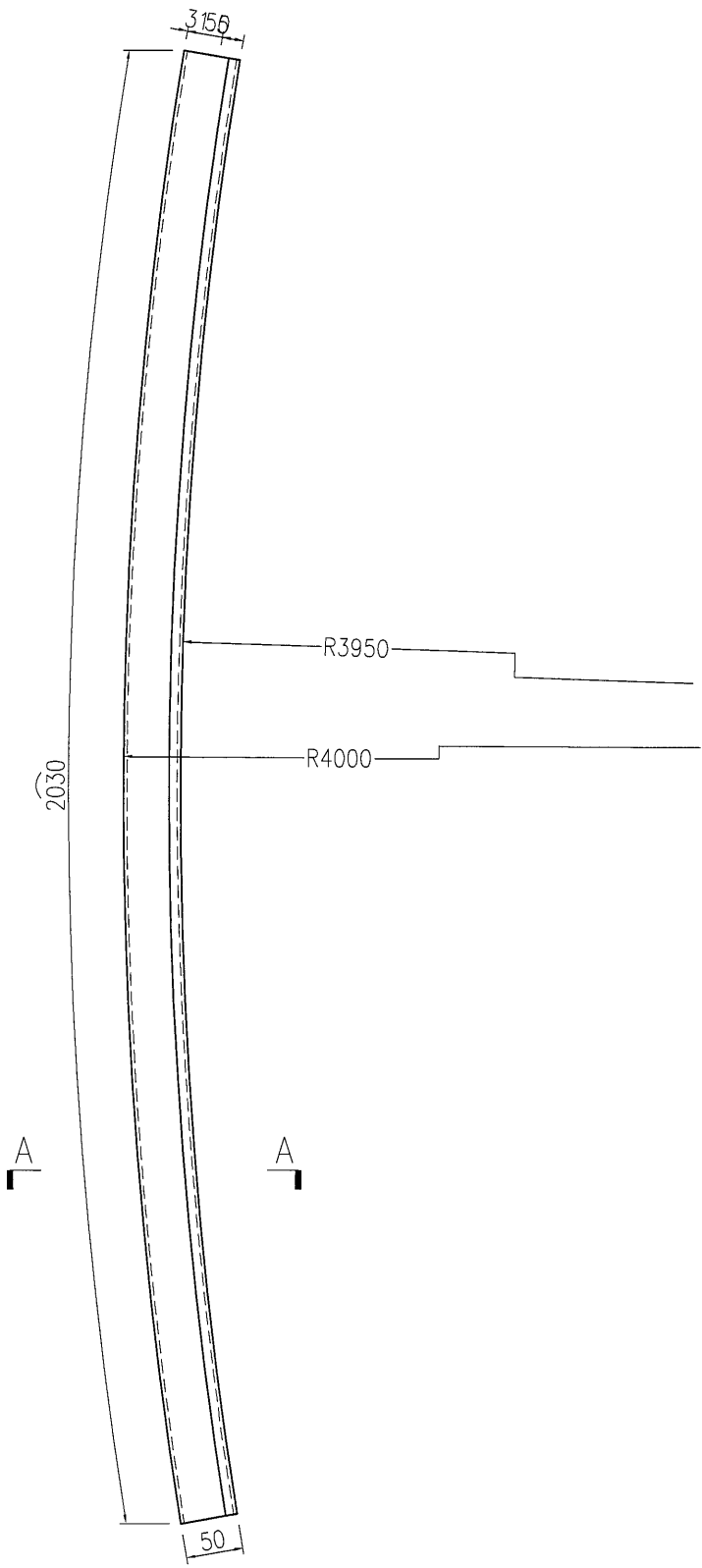
EG-DWG3



产品编号	L(MM)	数量	A	B	C	D	E	N	M
		4							

备注：此加工图两端各预长300mm料头。

工程號	J835	地盤	將軍澳66D平台
-----	------	----	----------

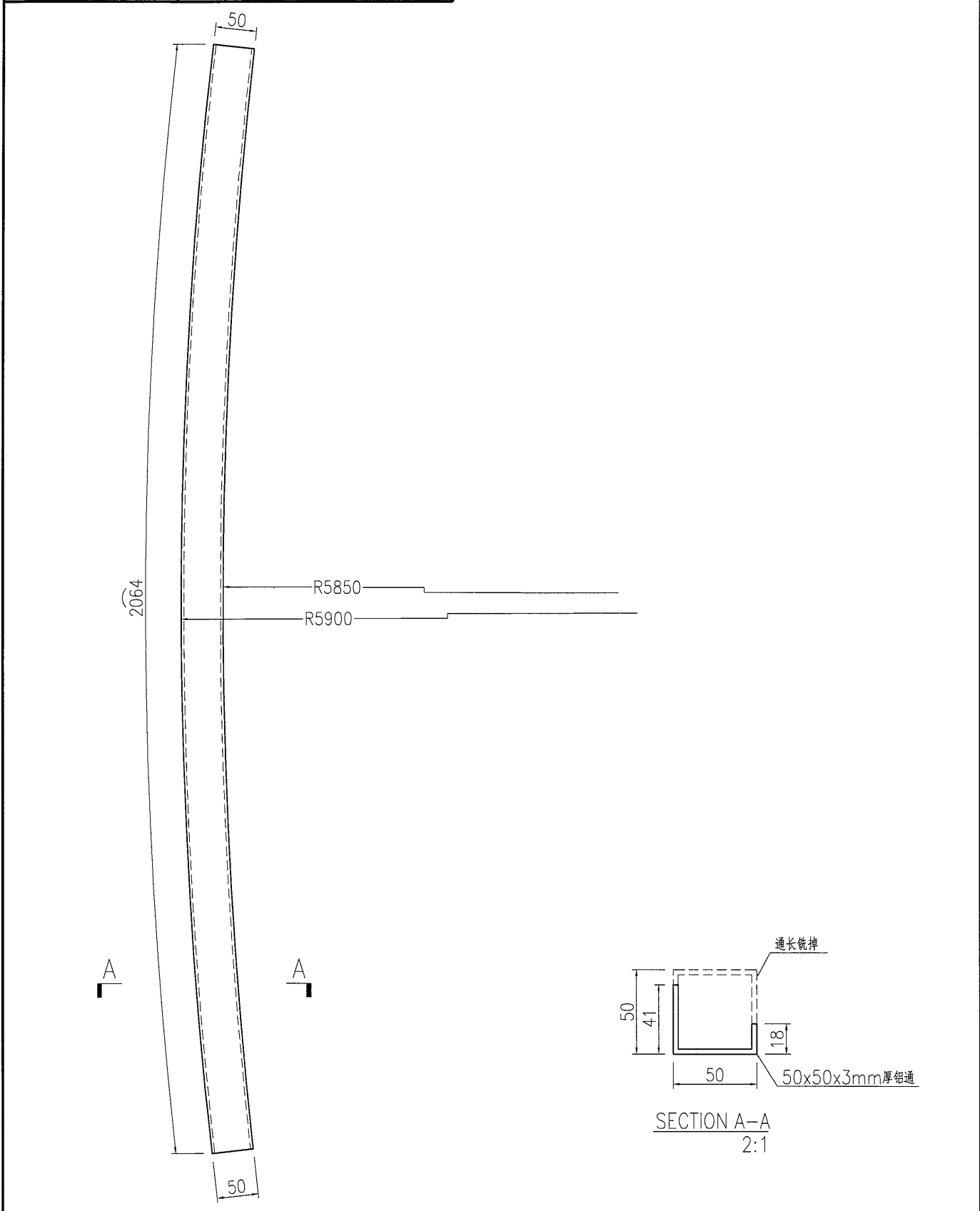


名稱	彎弧橫料加工圖	制圖	曾建平	2016-12-07	修改		
材料	X843331	復核			日期		
顏色	PPG UCT515482XL(RY)-3 3 Coats 深灰色	批准			圖號	J835-AL98	

 <b>美特鋁質</b> 有限公司 MIDI Aluminium Fabricator Ltd.			
工程號	J835	地盤	將軍澳66D平台

产品编号	L(MM)	数量	A	B	C	D	E	N	M
		3							

备注：此加工图两端各预长300mm料头。



名稱	彎弧橫料加工圖	制圖	曾建平	2016-12-07	修改			
材料	50x50x3mm厚鋁通	復核			日期			
顏色	MILL	批准			圖號	J835-AL99		

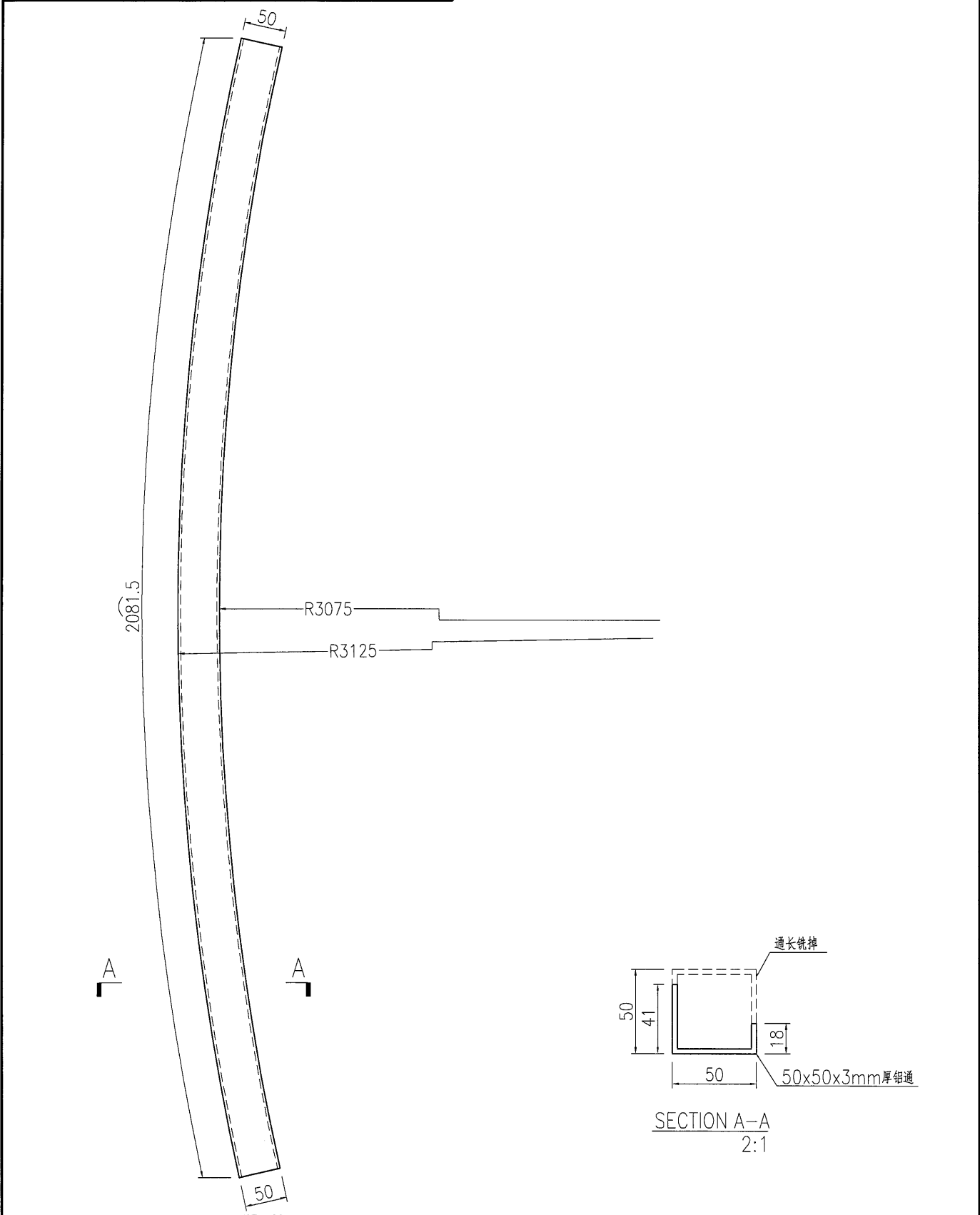


美特鋁質有限公司  
MIDI Aluminium Fabricator Ltd.

工程號	J835	地盤	將軍澳66D平台
-----	------	----	----------

产品编号	L(MM)	数量	A	B	C	D	E	N	M
		4							

备注：此加工图两端各预长300mm料头。

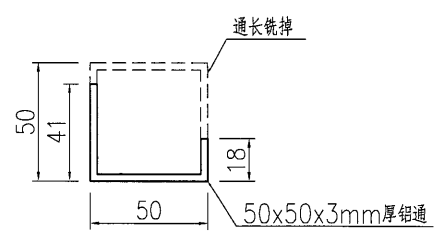
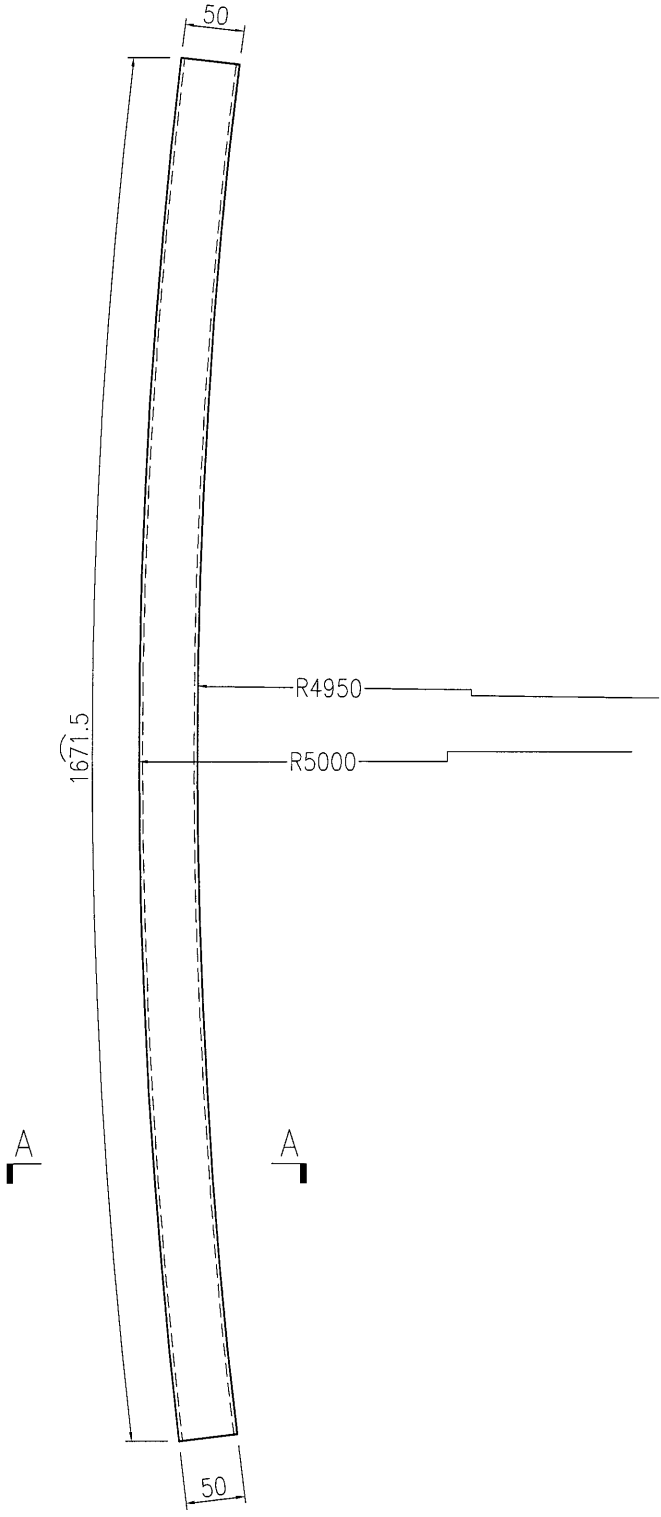


名稱	彎弧橫料加工圖	制圖	曾建平	2016-12-07	修改		
材料	50x50x3mm厚鋁通	復核			日期		
顏色	MILL	批准			圖號	J835-AL100	

 <b>美特鋁質</b> 有限公司 MIDI Aluminium Fabricator Ltd.			
工程號	J835	地盤	將軍澳66D平台

产品编号	L(MM)	数量	A	B	C	D	E	N	M
		8							

备注：此加工图两端各预长300mm料头。



SECTION A-A  
2:1

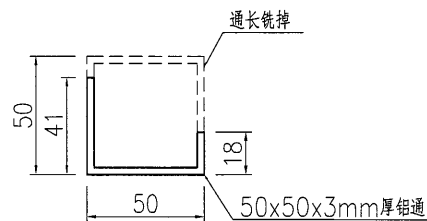
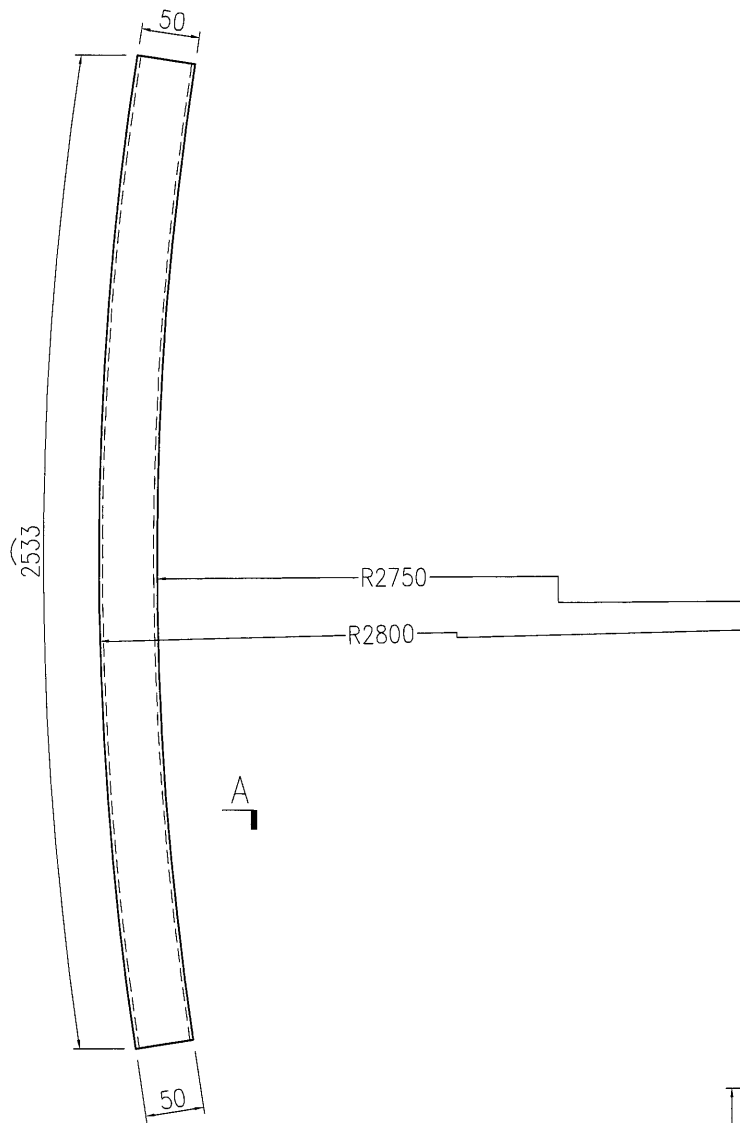
名稱	彎弧橫料加工圖	制圖	曾建平	2016-12-07	修改		
材料	50x50x3mm厚鋁通	復核			日期		
顏色	MILL	批准			圖號	J835-AL101	

68

 <b>美特鋁質</b> 有限公司 MIDI Aluminium Fabricator Ltd.			
工程號	J835	地盤	將軍澳66D平台

产品编号	L(MM)	数量	A	B	C	D	E	N	M
		3							

备注：此加工图两端各预长300mm料头。



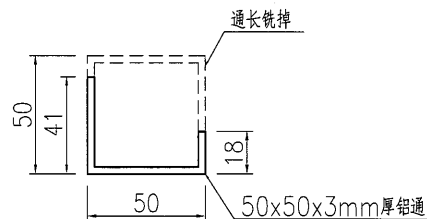
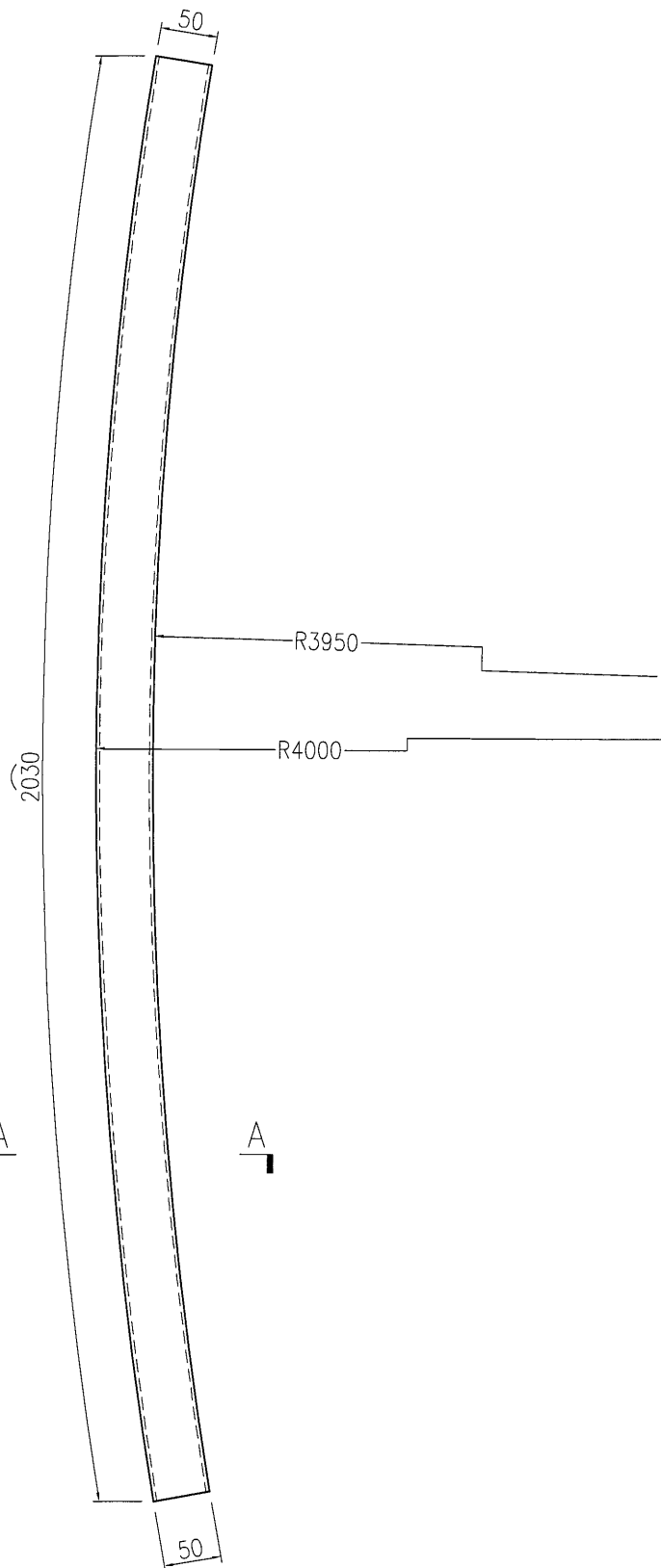
SECTION A-A  
2:1

名稱	彎弧橫料加工圖	制圖	曾建平	2016-12-07	修改		
材料	50x50x3mm厚鋁通	復核			日期		
顏色	MILL	批准			圖號	J835-AL102	

 <b>美特鋁質</b> 有限公司 MIDI Aluminium Fabricator Ltd.			
工程號	J835	地盤	將軍澳66D平台

产品编号	L(MM)	数量	A	B	C	D	E	N	M
		4							

备注：此加工图两端各预长300mm料头。



SECTION A-A  
2:1

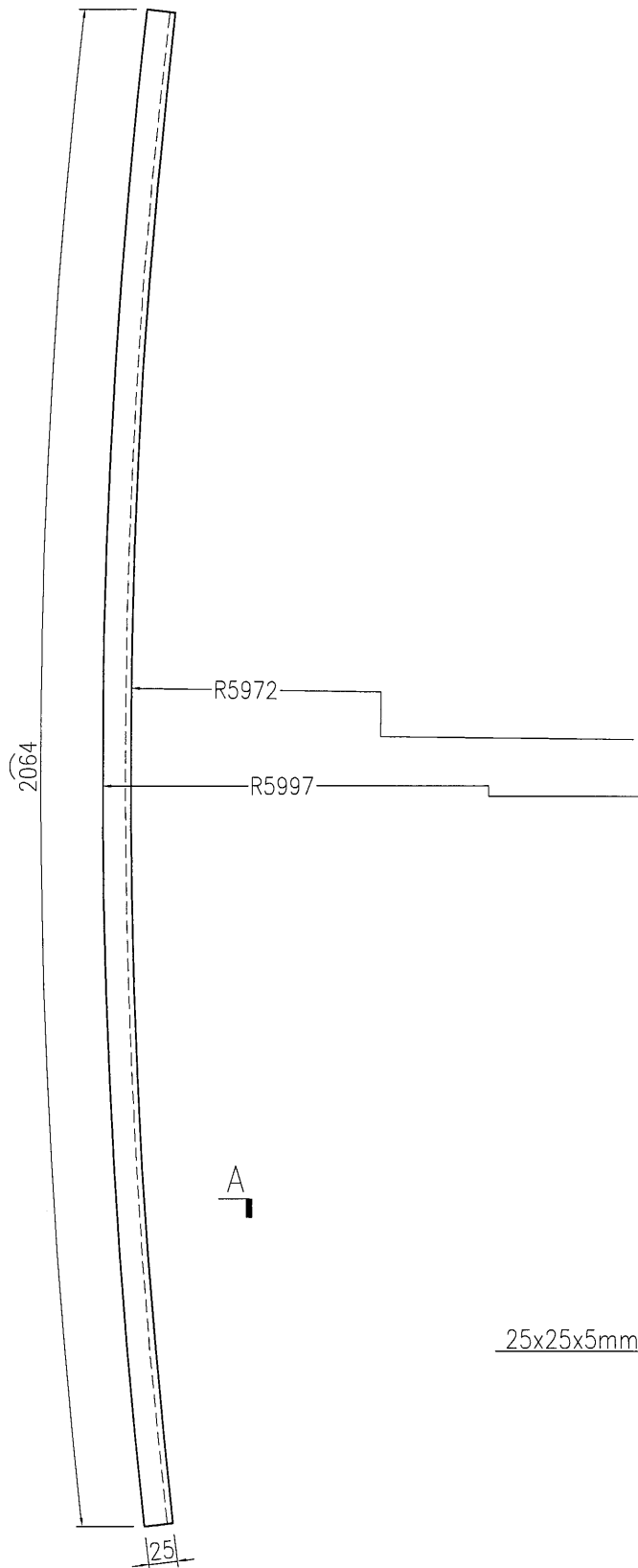
名稱	彎弧橫料加工圖	制圖	曾建平	2016-12-07	修改		
材料	50x50x3mm厚鋁通	復核			日期		
顏色	MILL	批准			圖號	J835-AL103	

EG-DWG3

 <b>美特鋁質</b> 有限公司 MIDI Aluminium Fabricator Ltd.			
工程號	J835	地盤	將軍澳66D平台

产品编号	L(MM)	数量	A	B	C	D	E	N	M
		10							

备注：此加工图两端各预长300mm料头。



SECTION A-A  
2:1

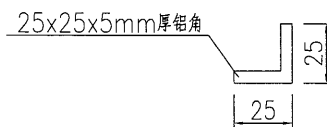
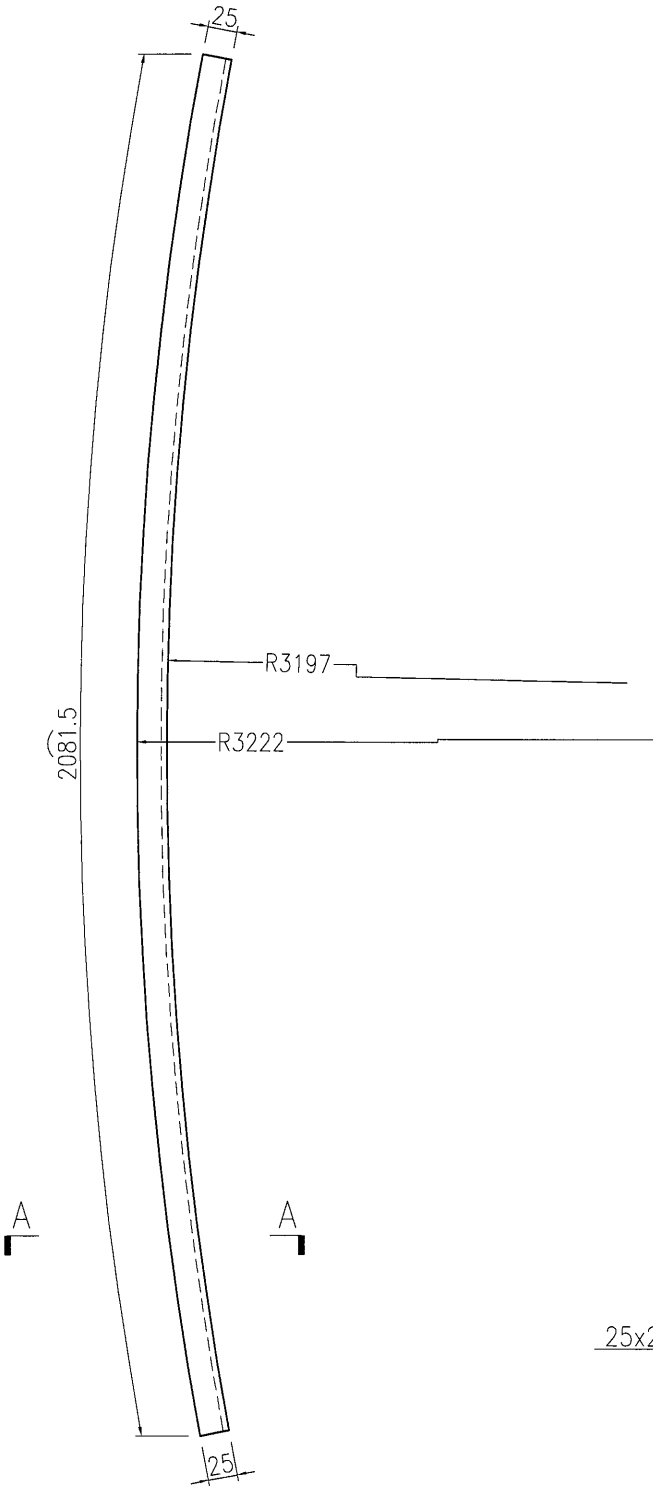
名稱	彎弧橫料加工圖	制圖	曾建平	2016-12-07	修改		
材料	40x30x5mm厚鋁角	復核			日期		
顏色	MILL	批准			圖號	J835-AL104	

**美特鋁質** 有限公司  
MIDI Aluminium Fabricator Ltd.

工程號	J835	地盤	將軍澳66D平台
-----	------	----	----------

产品编号	L(MM)	数量	A	B	C	D	E	N	M
		14							

备注：此加工图两端各预长300mm料头。



SECTION A-A  
2:1

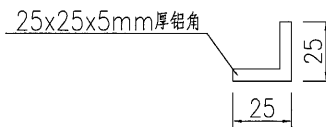
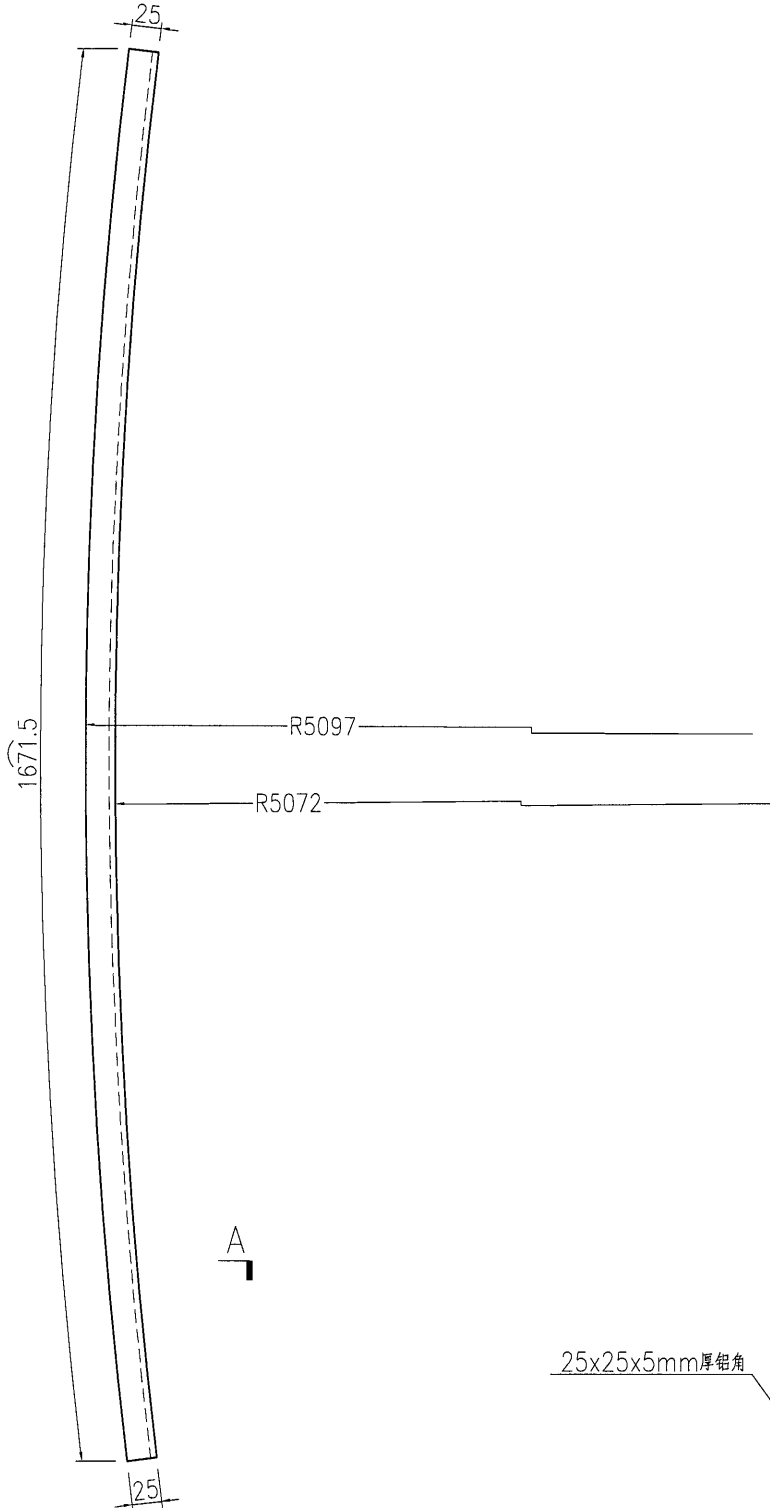
名稱	彎弧橫料加工圖	制圖	曾建平	2016-12-07	修改		
材料	40x30x5mm厚鋁角	復核			日期		
顏色	MILL	批准			圖號	J835-AL105	



产品编号	L(MM)	数量	A	B	C	D	E	N	M
		26							

备注：此加工图两端各预长300mm料头。

工程號	J835	地盤	將軍澳66D平台
-----	------	----	----------



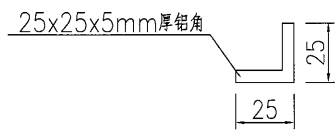
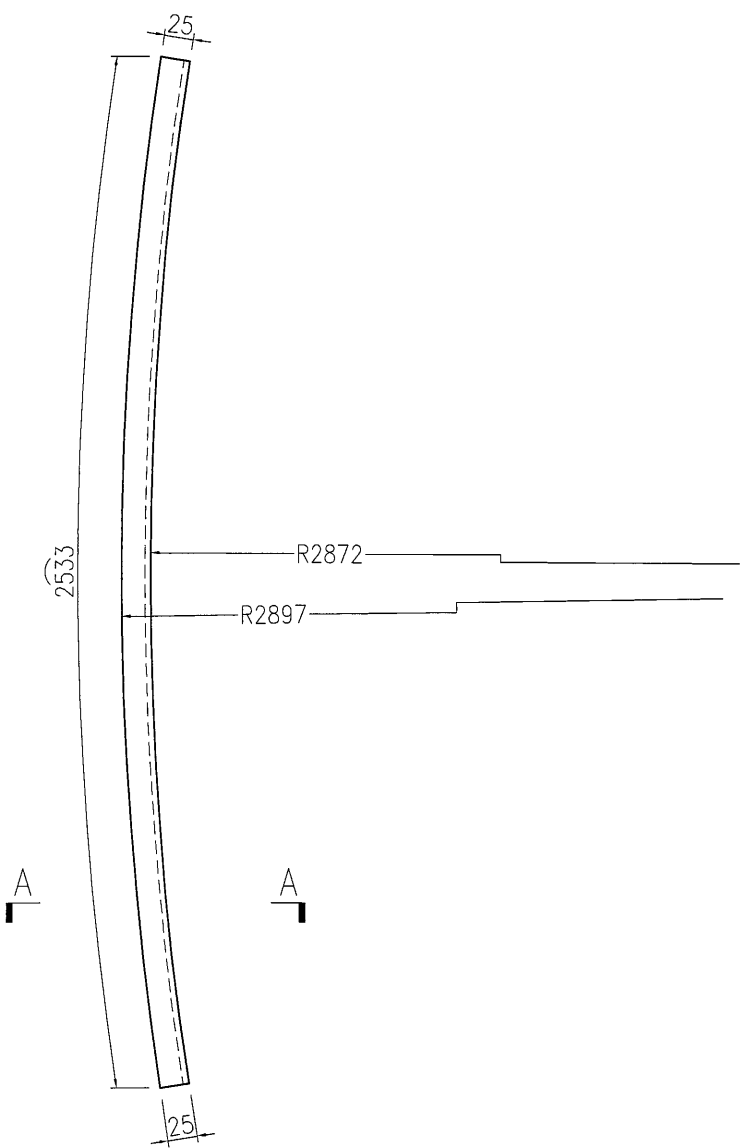
SECTION A-A  
2:1

名稱	彎弧橫料加工圖	制圖	曾建平	2016-12-07	修改		
材料	40x30x5mm厚鋁角	復核			日期		
顏色	MILL	批准			圖號	J835-AL106	

 <b>美特鋁質</b> 有限公司 MIDI Aluminium Fabricator Ltd.			
工程號	J835	地盤	將軍澳66D平台

产品编号	L(MM)	数量	A	B	C	D	E	N	M
		10							

备注：此加工图两端各预长300mm料头。



SECTION A-A  
2:1

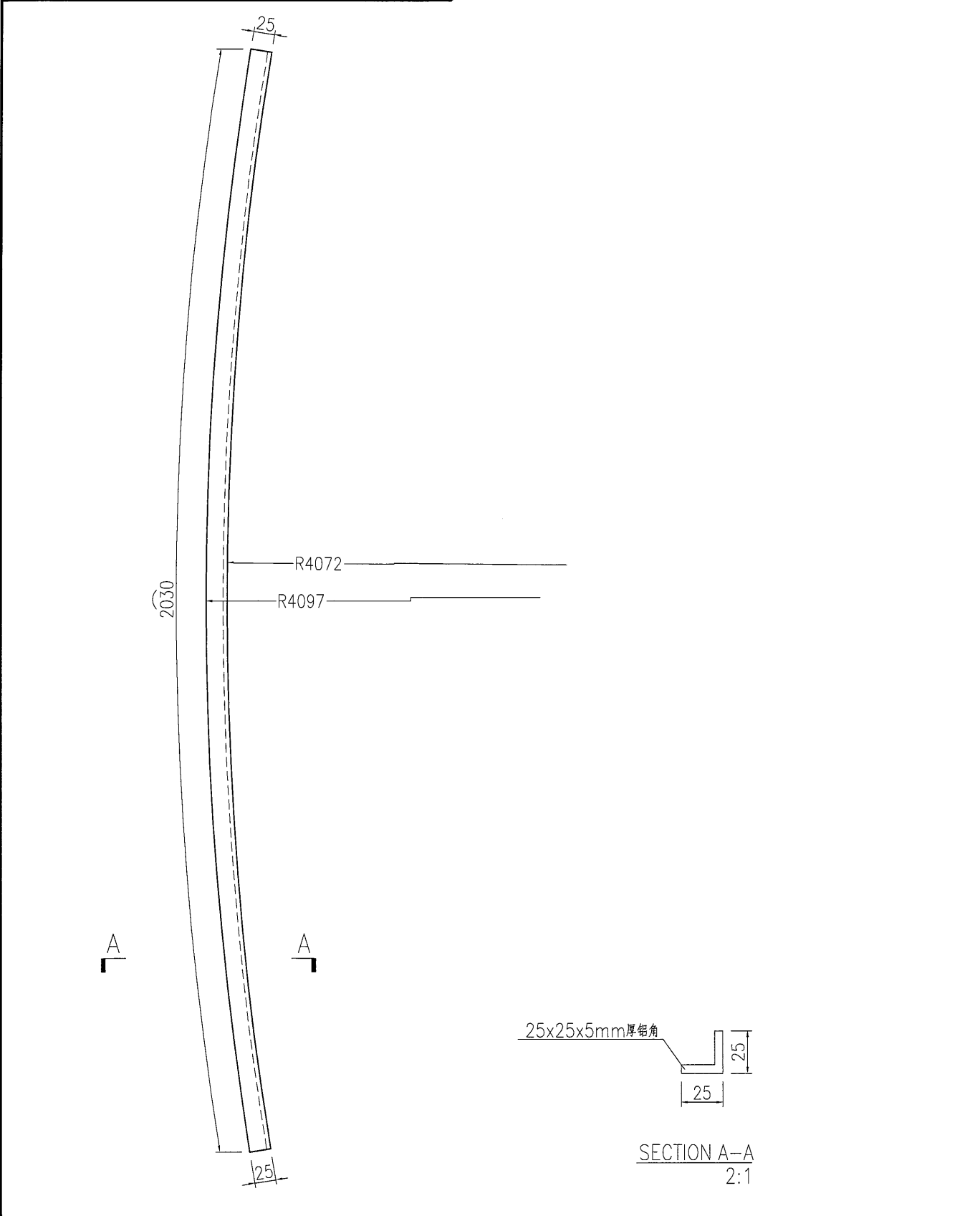
名稱	彎弧橫料加工圖	制圖	曾建平	2016-12-07	修改			
材料	40x30x5mm厚鋁角	復核			日期			
顏色	MILL	批准			圖號	J835-AL107		


**美特鋁質** 有限公司  
 MIDI Aluminium Fabricator Ltd.

工程號	J835	地盤	將軍澳66D平台
-----	------	----	----------

产品编号	L(MM)	数量	A	B	C	D	E	N	M
		14							

备注：此加工图两端各预长300mm料头。



名稱	彎弧橫料加工圖	制圖	曾建平	2016-12-07	修改		
材料	40x30x5mm厚鋁角	復核			日期		
顏色	MILL	批准			圖號	J835-AL108	

72

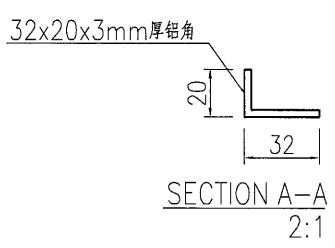
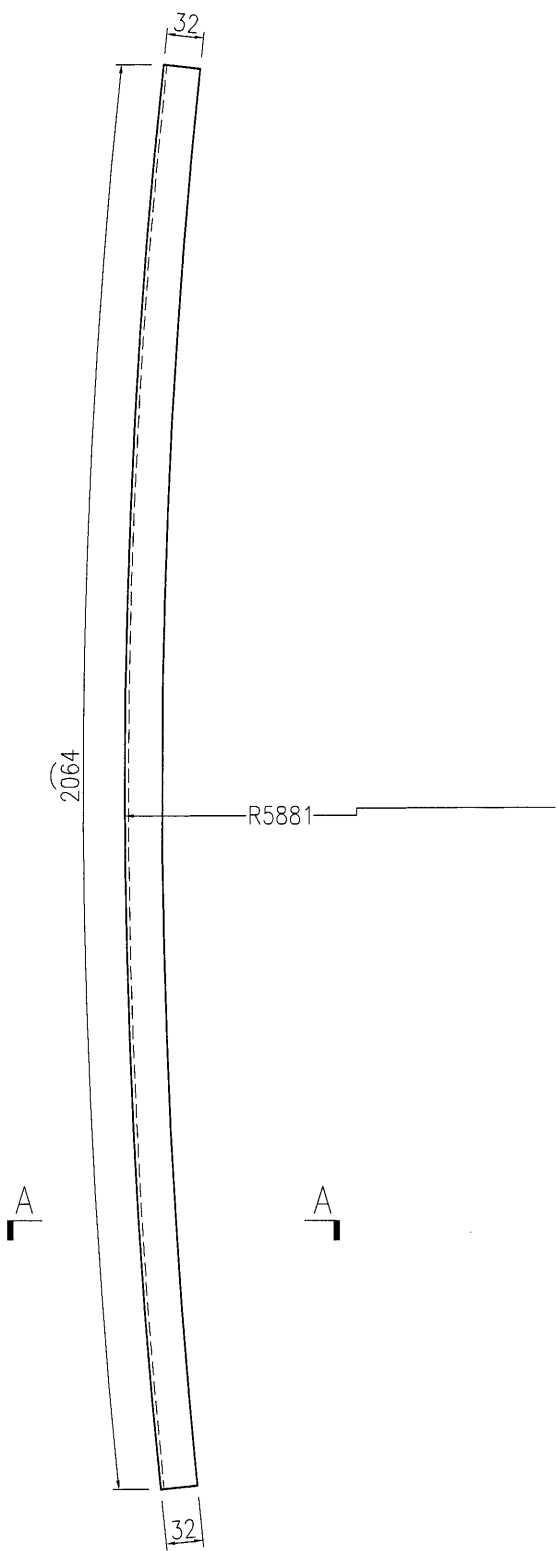
EG-DWG3


**美特鋁質** 有限公司  
 MIDI Aluminium Fabricator Ltd.

工程號	J835	地盤	將軍澳66D平台
-----	------	----	----------

产品编号	L(MM)	数量	A	B	C	D	E	N	M
		6							

备注：此加工图两端各预长300mm料头。

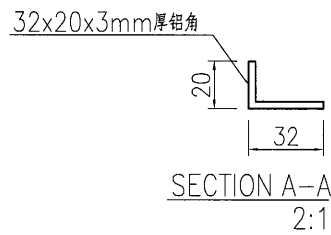
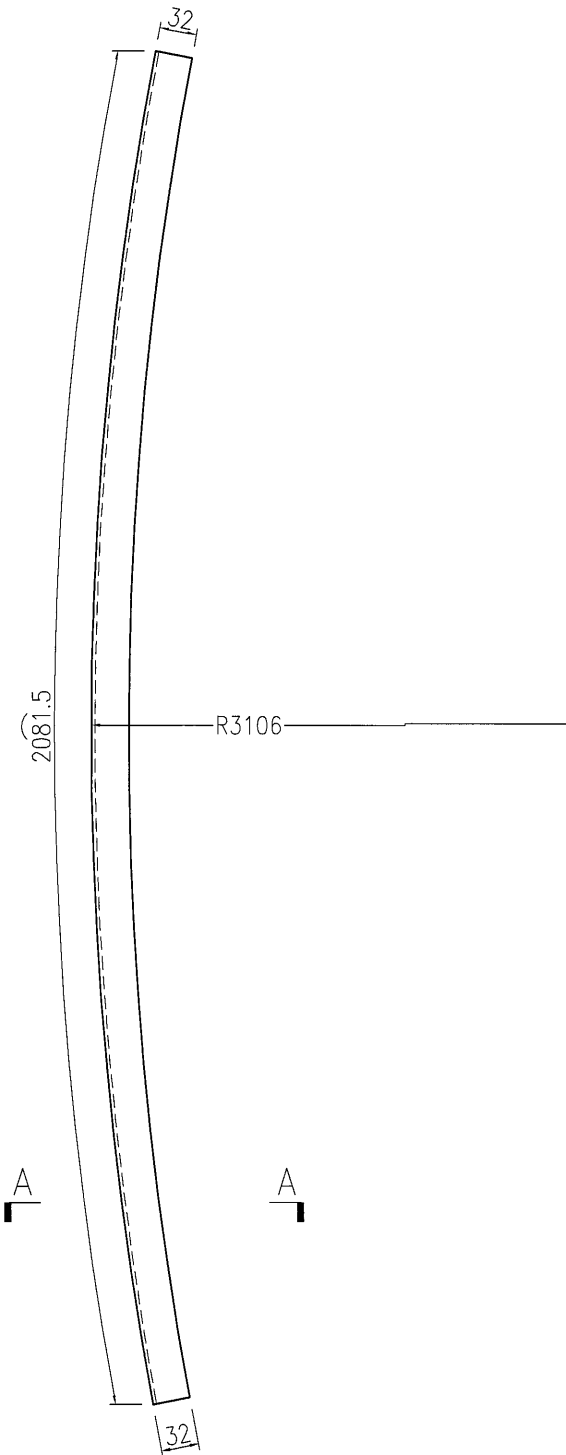


名稱	彎弧橫料加工圖	制圖	曾建平	2016-12-07	修改		
材料	30x20x3mm厚铝角	復核			日期		
顏色	MILL	批准			圖號	J835-AL109	

 <b>美特鋁質</b> 有限公司 MIDI Aluminium Fabricator Ltd.			
工程號	J835	地盤	將軍澳66D平台

产品编号	L(MM)	数量	A	B	C	D	E	N	M
		8							

备注：此加工图两端各预长300mm料头。



名稱	彎弧橫料加工圖	制圖	曾建平	2016-12-07	修改		
材料	30x20x3mm厚鋁角	復核			日期		
顏色	MILL	批准			圖號	J835-AL110	

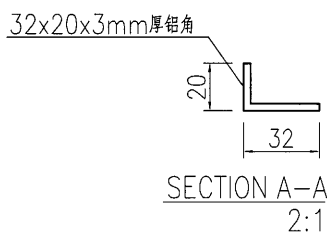
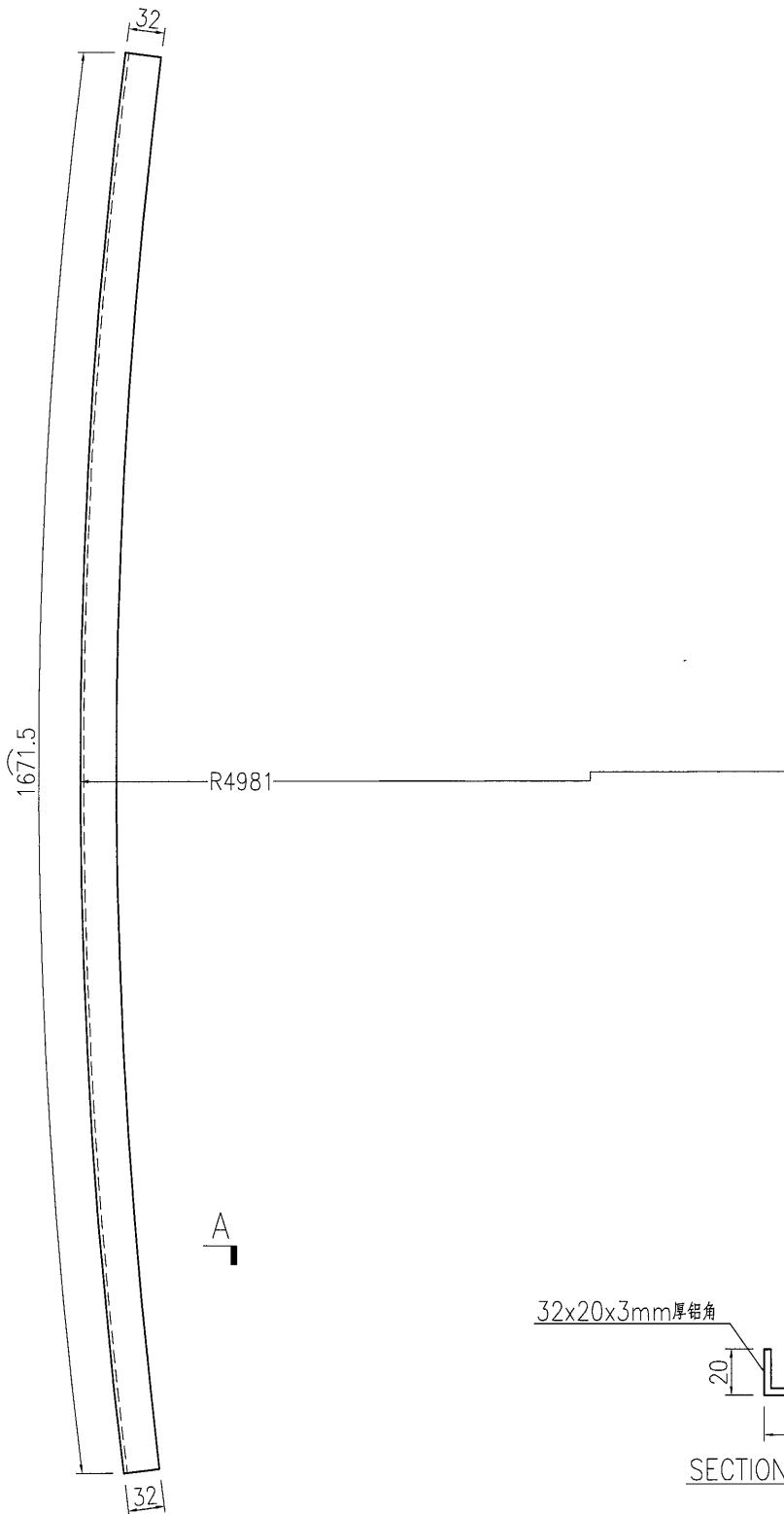


美特鋁質 有限公司  
MIDI Aluminium Fabricator Ltd.

产品编号	L(MM)	数量	A	B	C	D	E	N	M
		14							

备注：此加工图两端各预长300mm料头。

工程號	J835	地盤	將軍澳66D平台
-----	------	----	----------

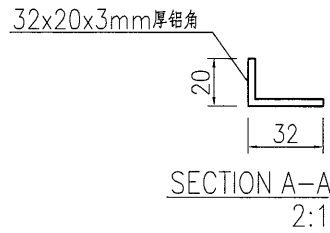
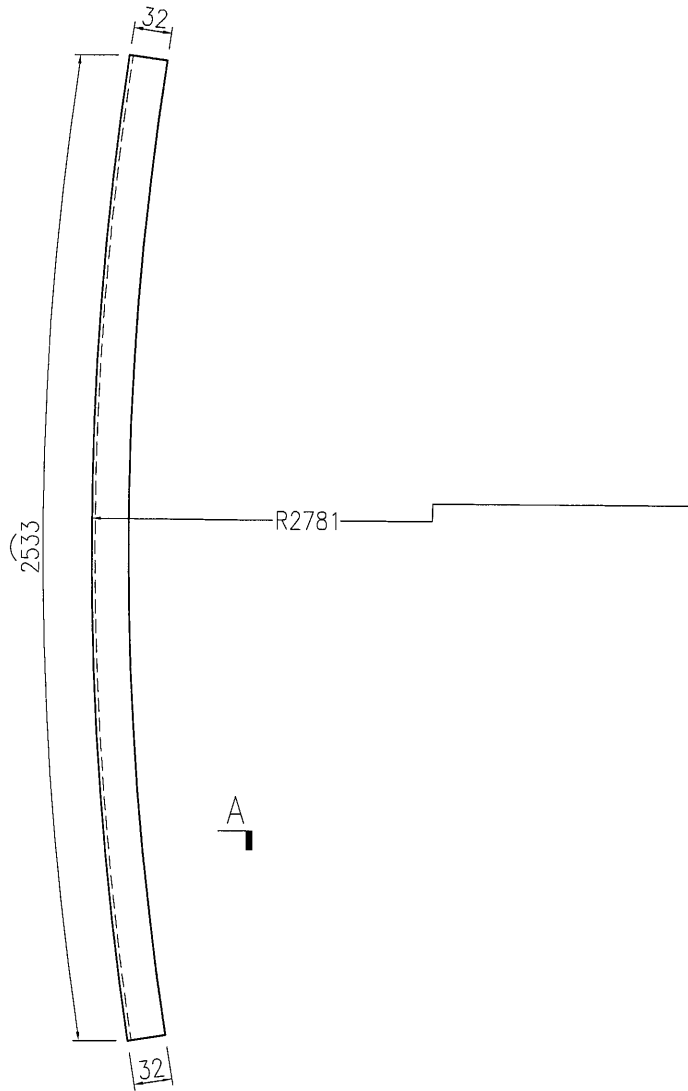


名稱	彎弧橫料加工圖	制圖	曾建平	2016-12-07	修改			
材料	30x20x3mm厚鋁角	復核			日期			
顏色	MILL	批准			圖號	J835-AL111		


 美特鋁質有限公司 MIDI Aluminium Fabricator Ltd.			
工程號	J835	地盤	將軍澳66D平台

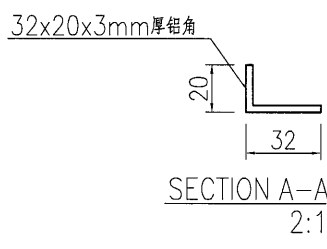
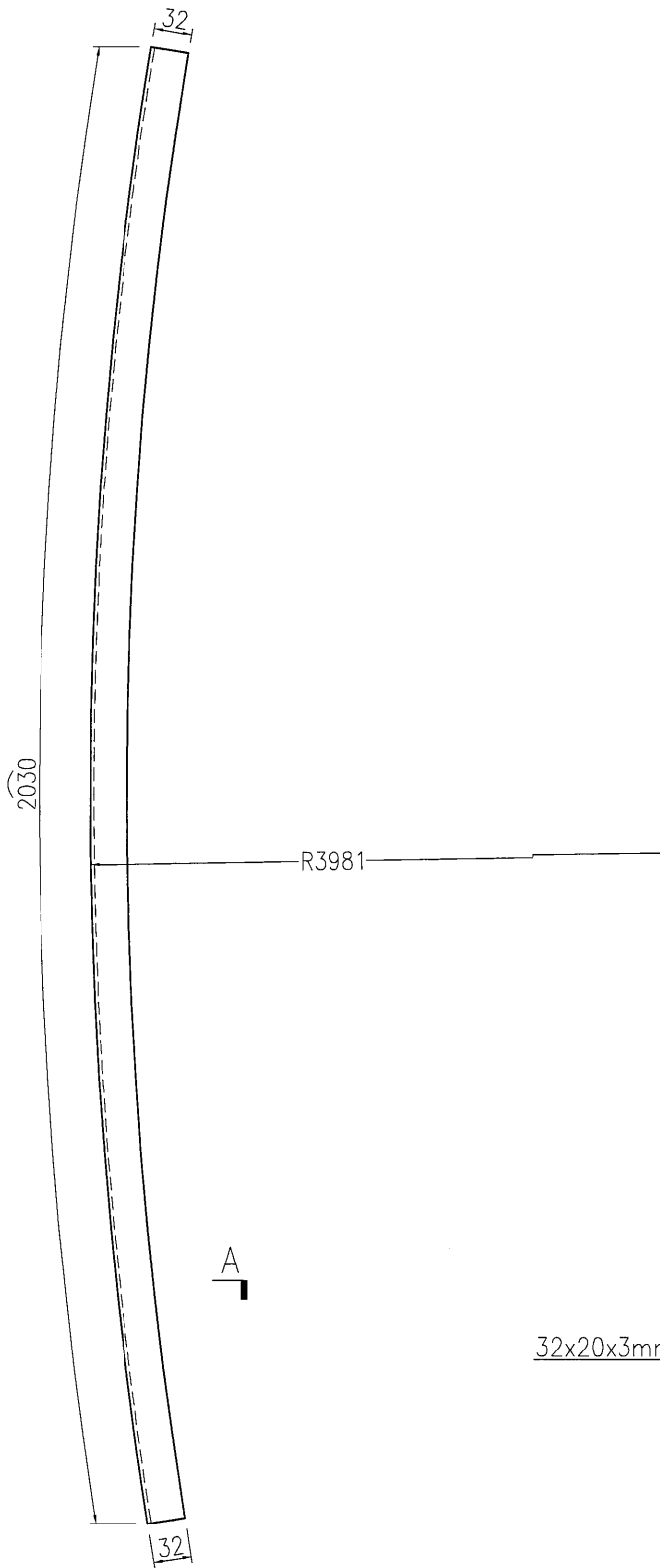
产品编号	L(MM)	数量	A	B	C	D	E	N	M
		6							

备注：此加工图两端各预长300mm料头。



名稱	彎弧橫料加工圖	制圖	曾建平	2016-12-07	修改		
材料	30x20x3mm厚鋁角	復核			日期		
顏色	MILL	批准			圖號	J835-AL112	

 <b>美特鋁質</b> 有限公司 MIDI Aluminium Fabricator Ltd.	产品编号	L(MM)	数量	A	B	C	D	E	N	M	
			8								
工程號 J835 地盤 將軍澳66D平台		备注：此加工图两端各预长300mm料头。									



名稱	彎弧橫料加工圖	制圖	曾建平	2016-12-07	修改		
材料	30x20x3mm厚鋁角	復核			日期		
顏色	MILL	批准			圖號	J835-AL113	

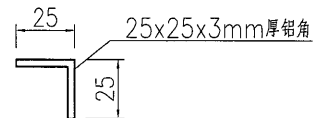
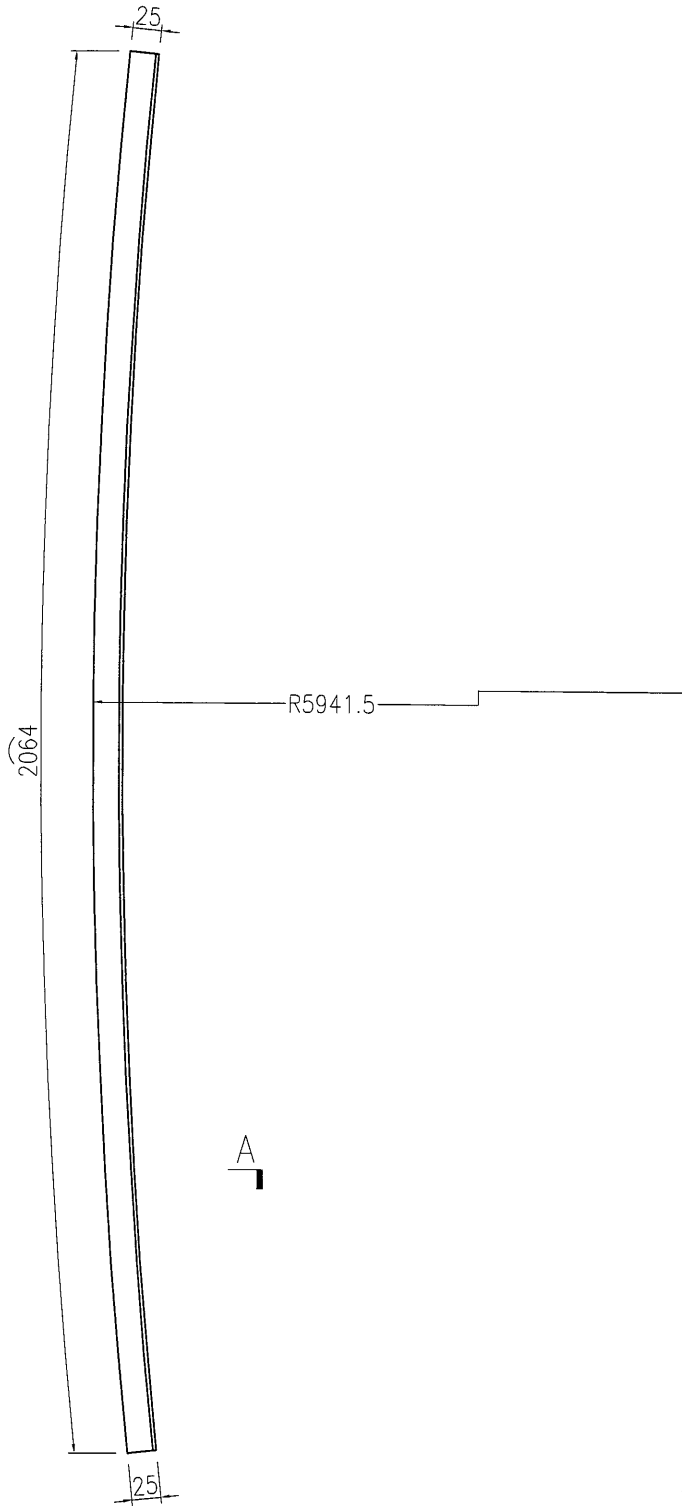


美特鋁質 有限公司  
MIDI Aluminium Fabricator Ltd.

产品编号	L(MM)	数量	A	B	C	D	E	N	M
		10							


工程號	J835	地盤	將軍澳66D平台
-----	------	----	----------

备注：此加工图两端各预长300mm料头。



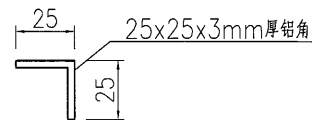
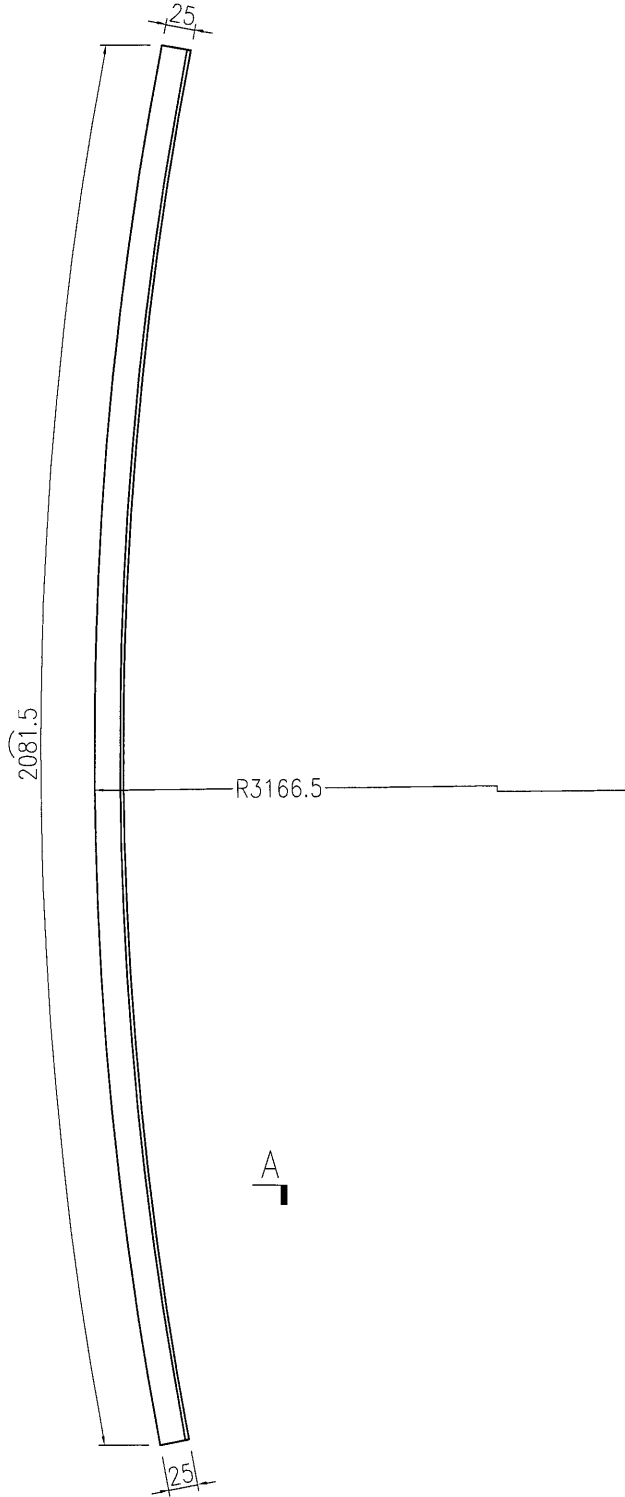
SECTION A-A  
2:1

名稱	彎弧橫料加工圖	制圖	曾建平	2016-12-07	修改		
材料	25x25x3mm厚鋁角	復核			日期		
顏色	MILL	批准			圖號	J835-AL114	

 <b>美特鋁質</b> 有限公司 MIDI Aluminium Fabricator Ltd.			
工程號	J835	地盤	將軍澳66D平台

产品编号	L(MM)	数量	A	B	C	D	E	N	M
		14							

备注：此加工图两端各预长300mm料头。



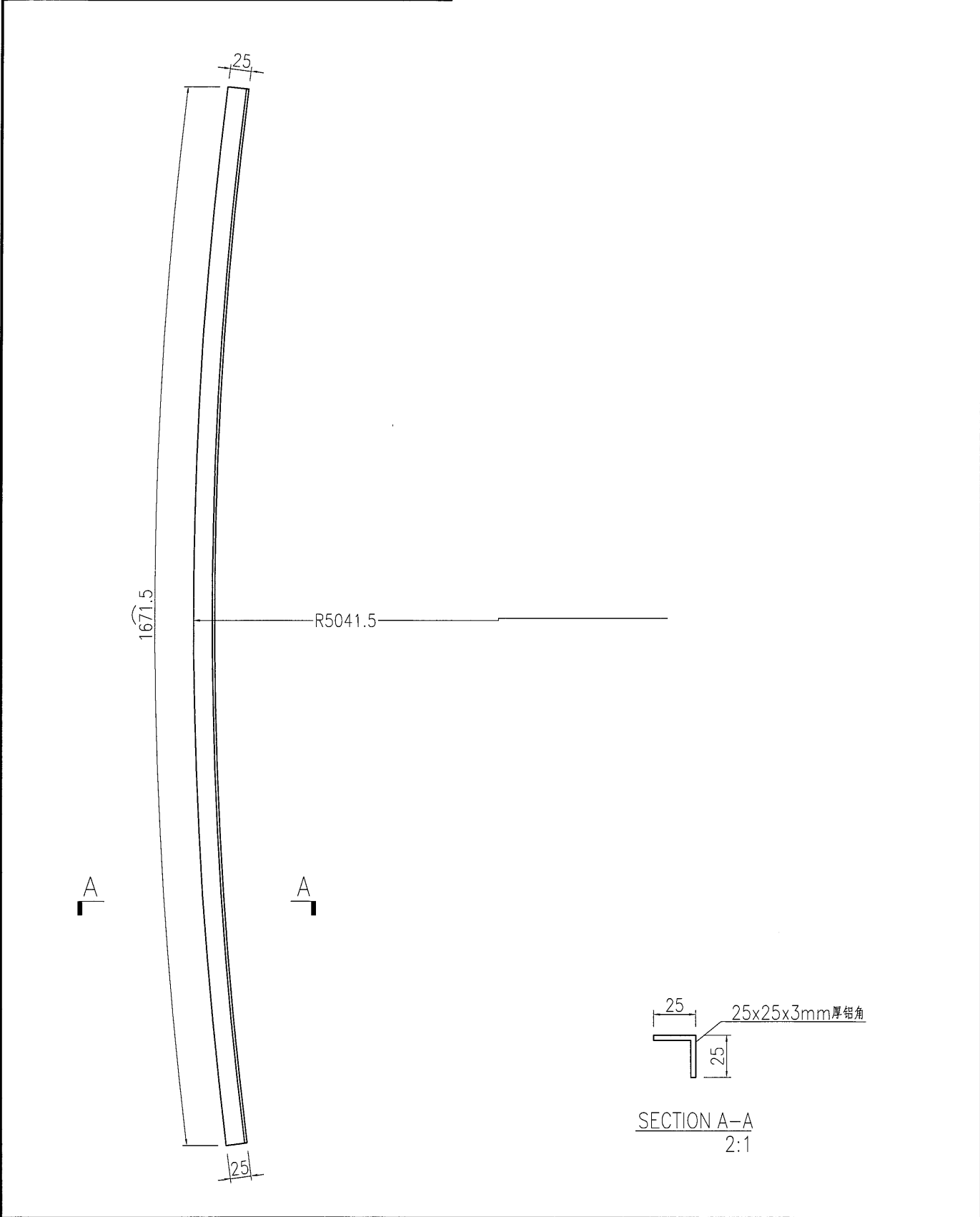
SECTION A-A  
2:1

名稱	彎弧橫料加工圖	制圖	曾建平	2016-12-07	修改			
材料	25x25x3mm厚鋁角	復核			日期			
顏色	MILL	批准			圖號	J835-AL115		

 <b>美特鋁質</b> 有限公司 MIDI Aluminium Fabricator Ltd.			
工程號	J835	地盤	將軍澳66D平台

产品编号	L(MM)	数量	A	B	C	D	E	N	M
		26							

备注：此加工图两端各预长300mm料头。



名稱	彎弧橫料加工圖	制圖	曾建平	2016-12-07	修改		
材料	25x25x3mm厚鋁角	復核			日期		
顏色	MILL	批准			圖號	J835-AL116	

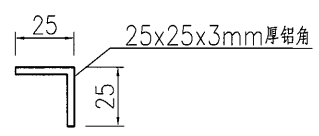
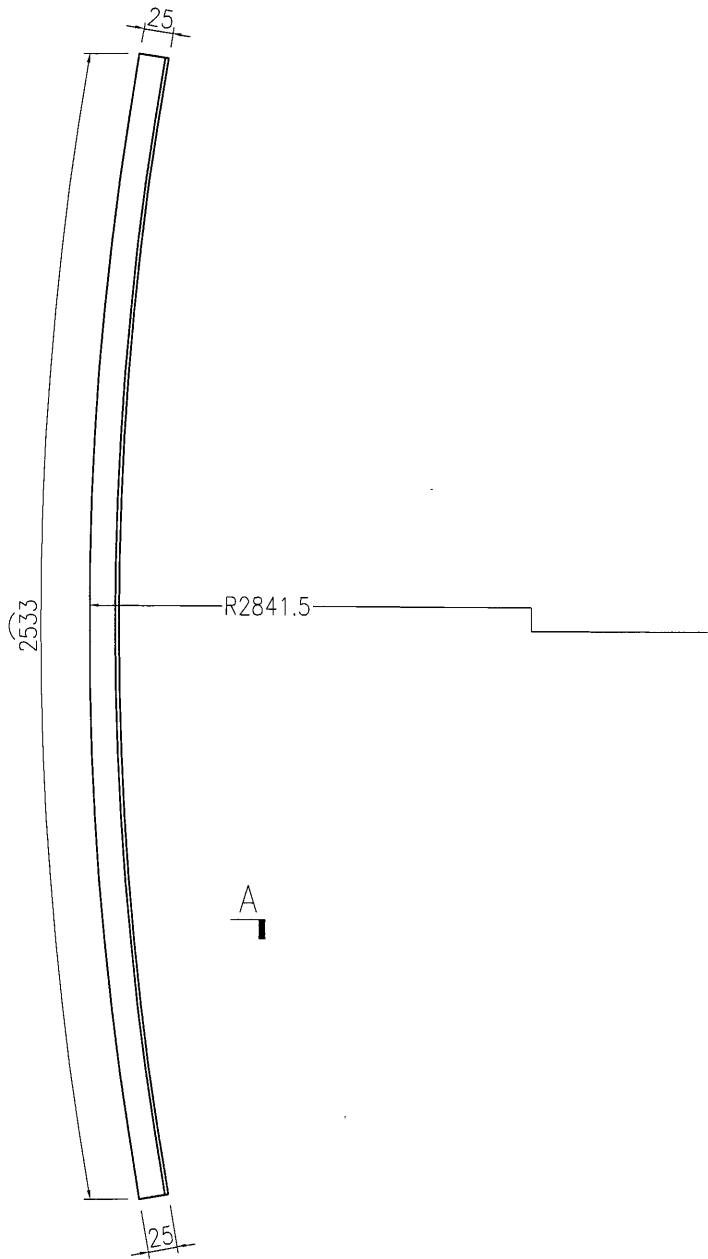


美特鋁質 有限公司  
MIDI Aluminium Fabricator Ltd.

产品编号	L(MM)	数量	A	B	C	D	E	N	M
		10							

备注：此加工图两端各预长300mm料头。

工程號	J835	地盤	將軍澳66D平台
-----	------	----	----------



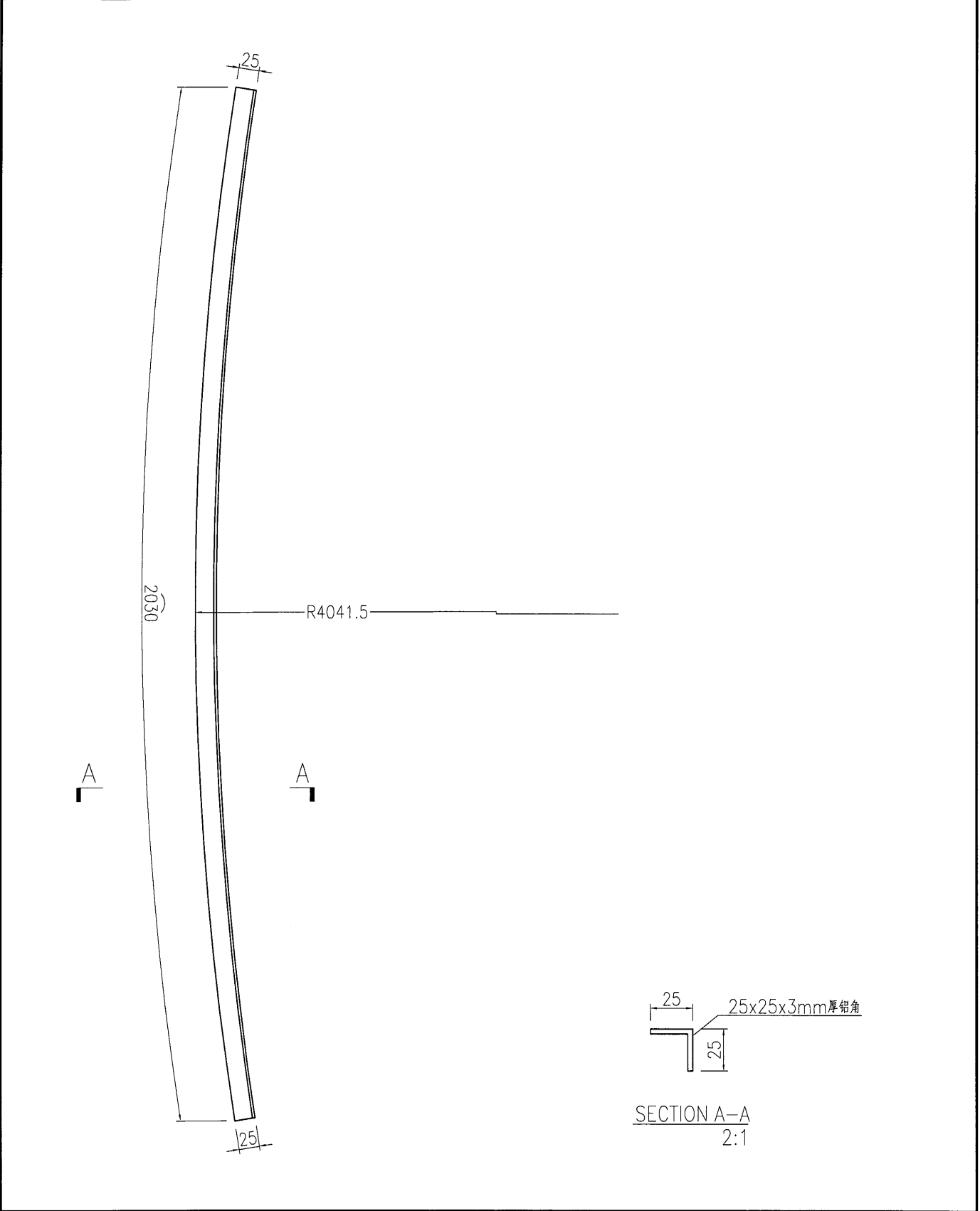
SECTION A-A  
2:1

名稱	彎弧橫料加工圖	制圖	曾建平	2016-12-07	修改		
材料	25x25x3mm厚鋁角	復核			日期		
顏色	MILL	批准			圖號	J835-AL117	

 <b>美特鋁質</b> 有限公司 MIDI Aluminium Fabricator Ltd.			
工程號	J835	地盤	將軍澳66D平台

产品编号	L(MM)	数量	A	B	C	D	E	N	M
		14							

备注：此加工图两端各预长300mm料头。



SECTION A-A  
2:1

名稱	彎弧橫料加工圖	制圖	曾建平	2016-12-07	修改		
材料	25x25x3mm厚鋁角	復核			日期		
顏色	MILL	批准			圖號	J835-AL118	

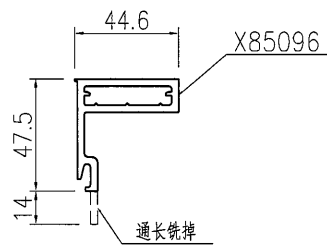
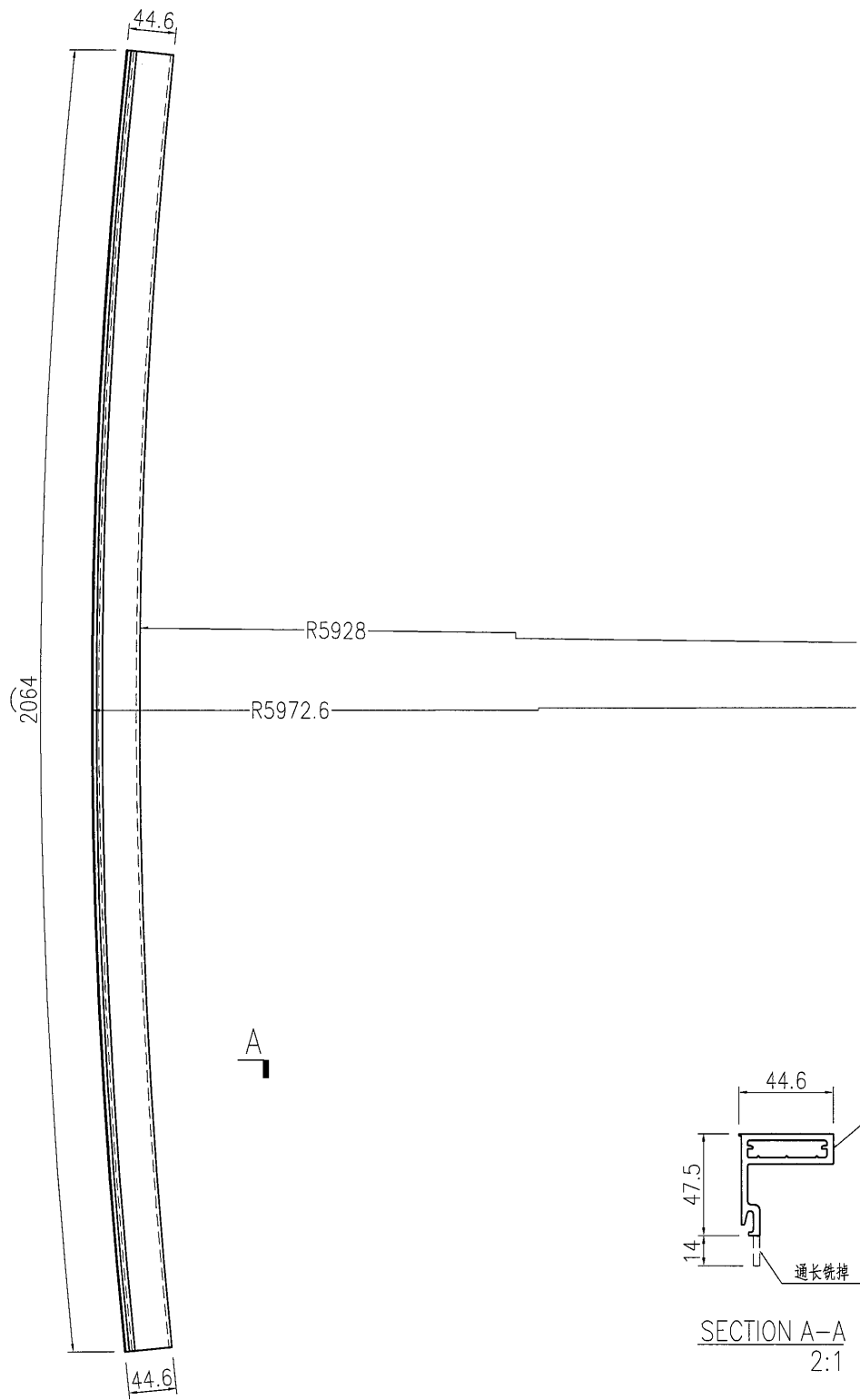
jr

# EG-DWG3

 <b>美特鋁質</b> 有限公司 MIDI Aluminium Fabricator Ltd.			
工程號	J835	地盤	將軍澳66D平台

产品编号	L(MM)	数量	A	B	C	D	E	N	M
		6							

备注：此加工图两端各预长300mm料头。



SECTION A-A  
2:1

名稱	彎弧橫料加工圖	制圖	曾建平	2016-12-07	修改		
材料	X85096	復核			日期		
顏色	PPG UCT515482XL(RY)-3 3 Coats 深灰色	批准			圖號	J835-AL119	

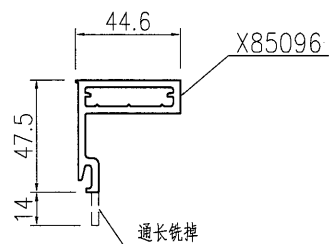
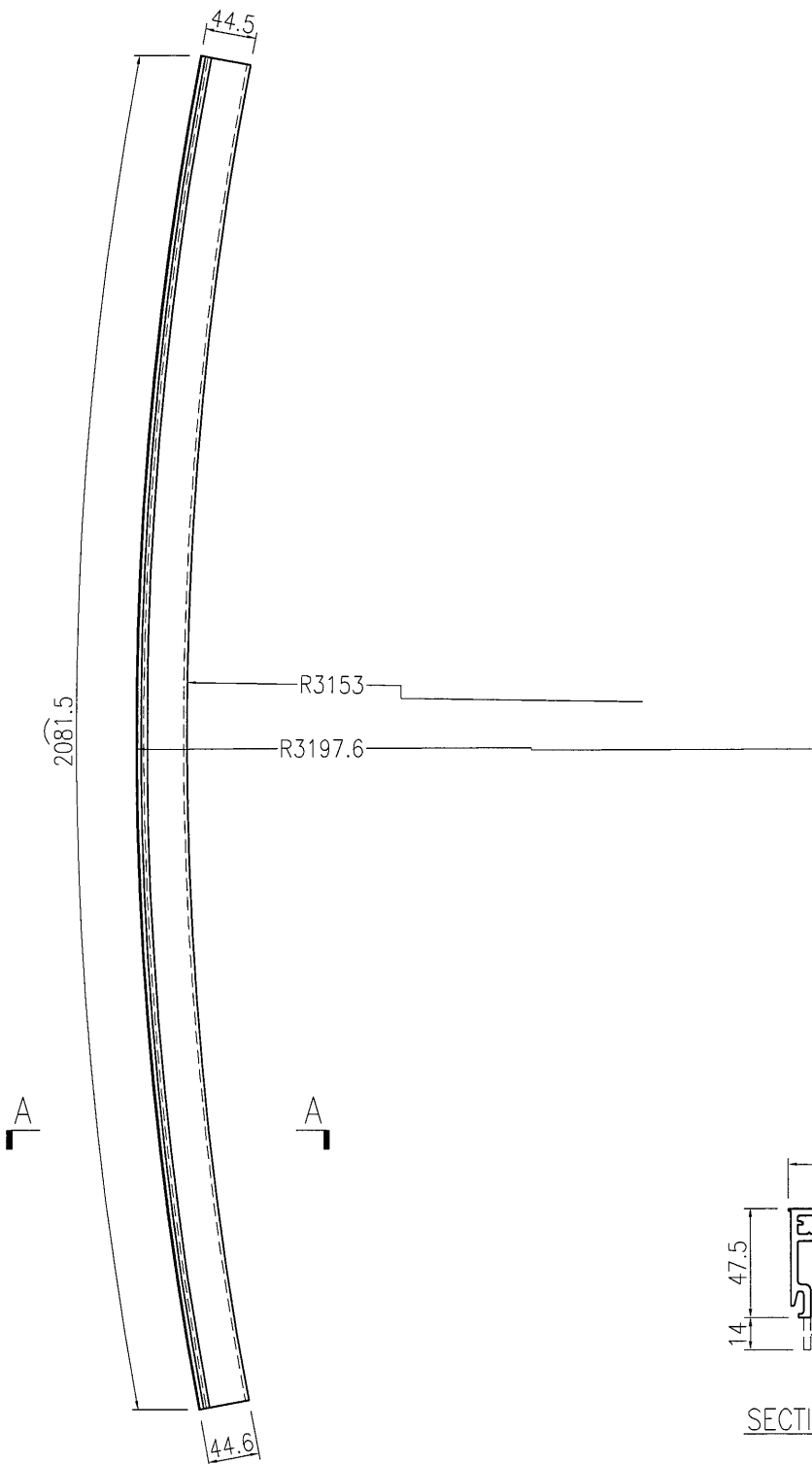
83

EG-DWG3

 <b>美特鋁質</b> 有限公司 MIDI Aluminium Fabricator Ltd.			
工程號	J835	地盤	將軍澳66D平台

产品编号	L(MM)	数量	A	B	C	D	E	N	M
		8							

备注：此加工图两端各预长300mm料头。



SECTION A-A  
2:1

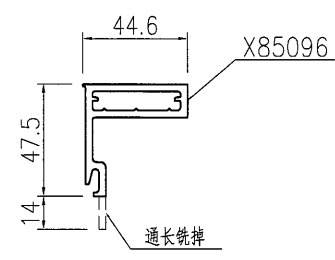
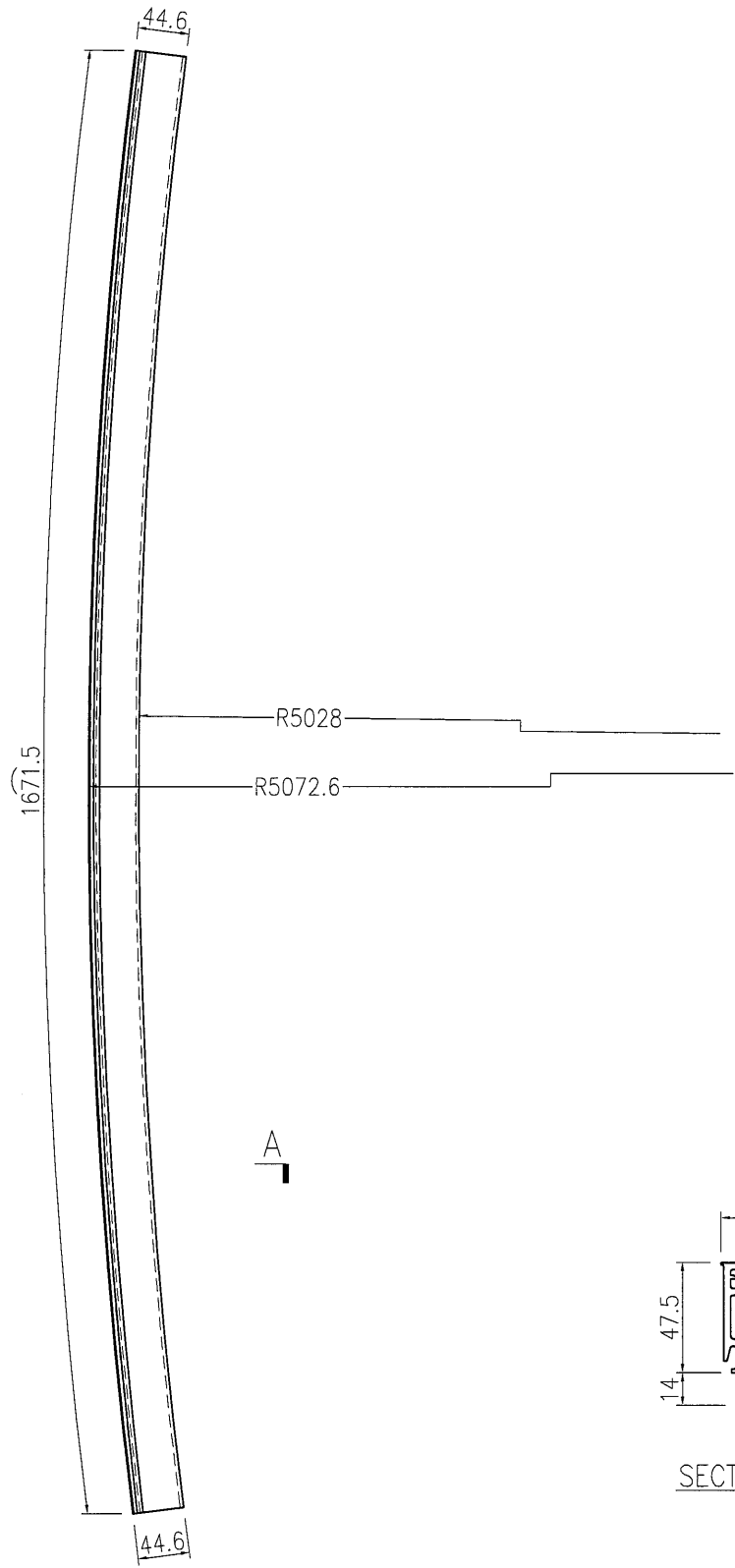
名稱	彎弧橫料加工圖	制圖	曾建平	2016-12-07	修改			
材料	X85096	復核			日期			
顏色	PPG UCT515482XL(RY)-3 3 Coats 深灰色	批准			圖號	J835-AL120		

# EG-DWG3

 <b>美特鋁質</b> 有限公司 MIDI Aluminium Fabricator Ltd.			
工程號	J835	地盤	將軍澳66D平台

产品编号	L(MM)	数量	A	B	C	D	E	N	M
		14							

备注：此加工图两端各预长300mm料头。



SECTION A-A  
2:1

名稱	彎弧橫料加工圖	制圖	曾建平	2016-12-07	修改		
材料	X85096	復核			日期		
顏色	PPG UCT515482XL(RY)-3 3 Coats 漆	批准			圖號	J835-AL121	

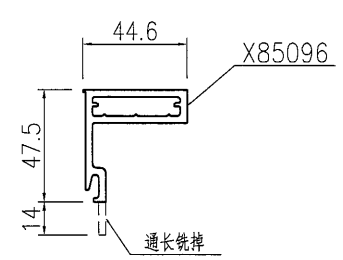
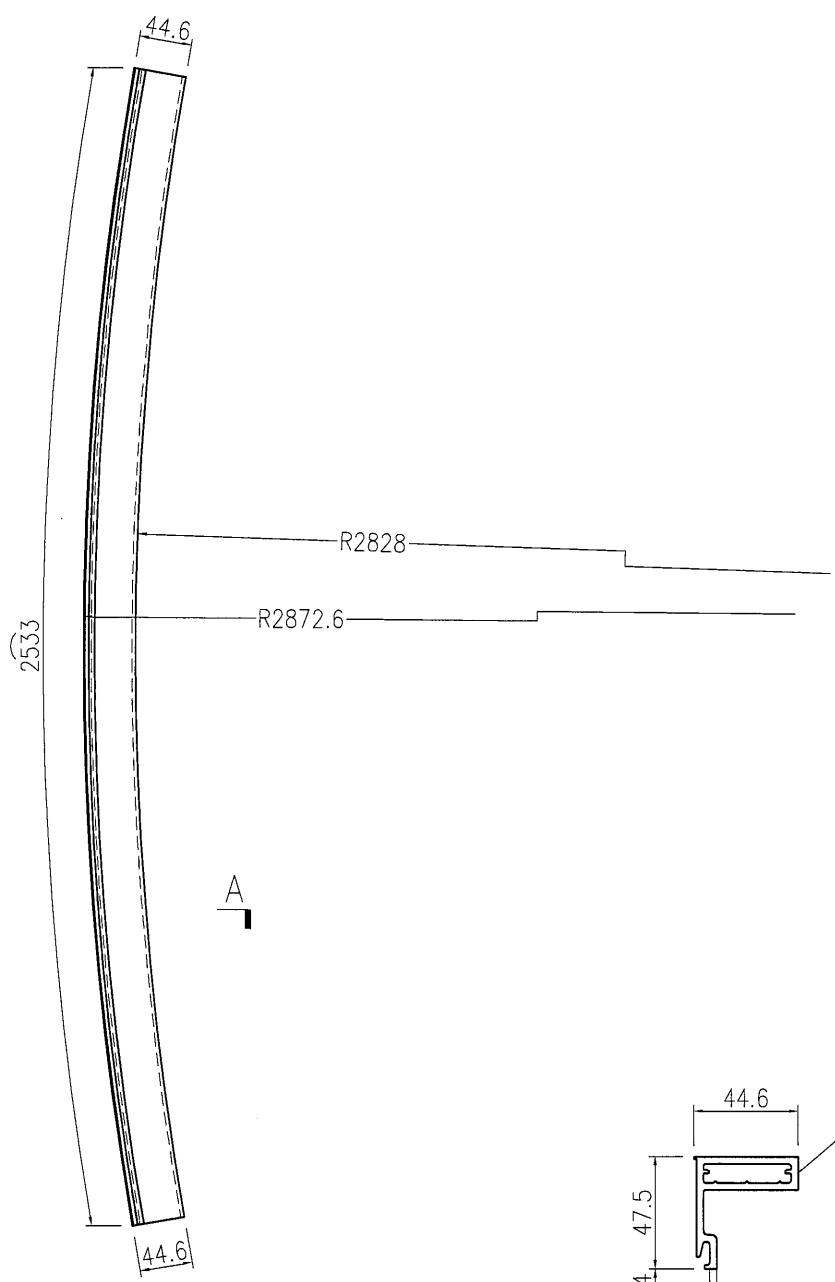
85

# EG-DWG3

 <b>美特鋁質有限公司</b> MIDI Aluminium Fabricator Ltd.			
工程號	J835	地盤	將軍澳66D平台

产品编号	L(MM)	数量	A	B	C	D	E	N	M
		6							

备注：此加工图两端各预长300mm料头。



SECTION A-A  
2:1

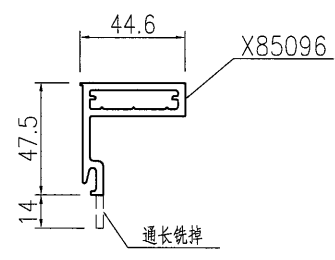
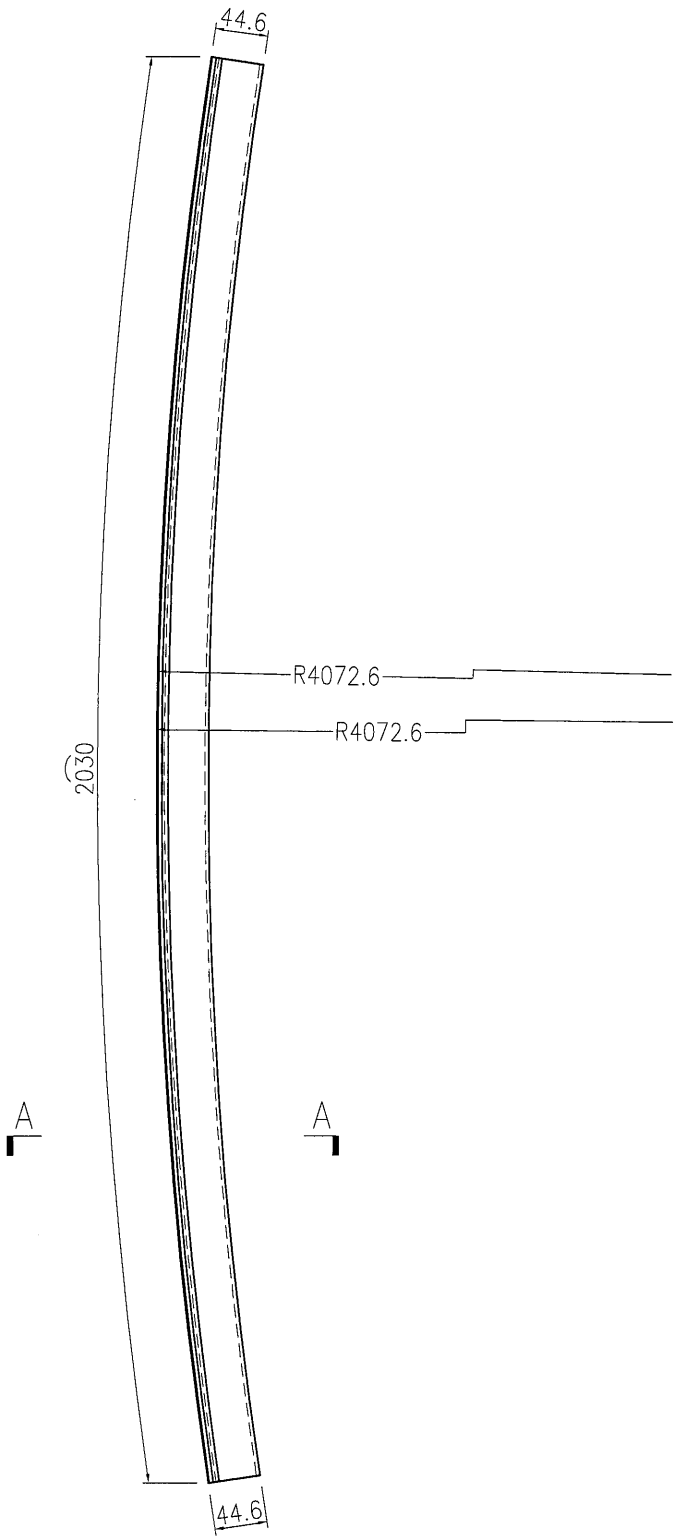
名稱	彎弧橫料加工圖	制圖	曾建平	2016-12-07	修改		
材料	X85096	復核			日期		
顏色	PPG UCT515482XL(RY)-3 3 Coats 深灰色	批准			圖號	J835-AL122	

EG-DWG3

 <b>美特鋁質</b> 有限公司 MIDI Aluminium Fabricator Ltd.			
工程號	J835	地盤	將軍澳66D平台

产品编号	L(MM)	数量	A	B	C	D	E	N	M
		8							

备注：此加工图两端各预长300mm料头。



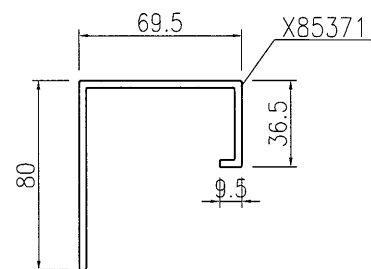
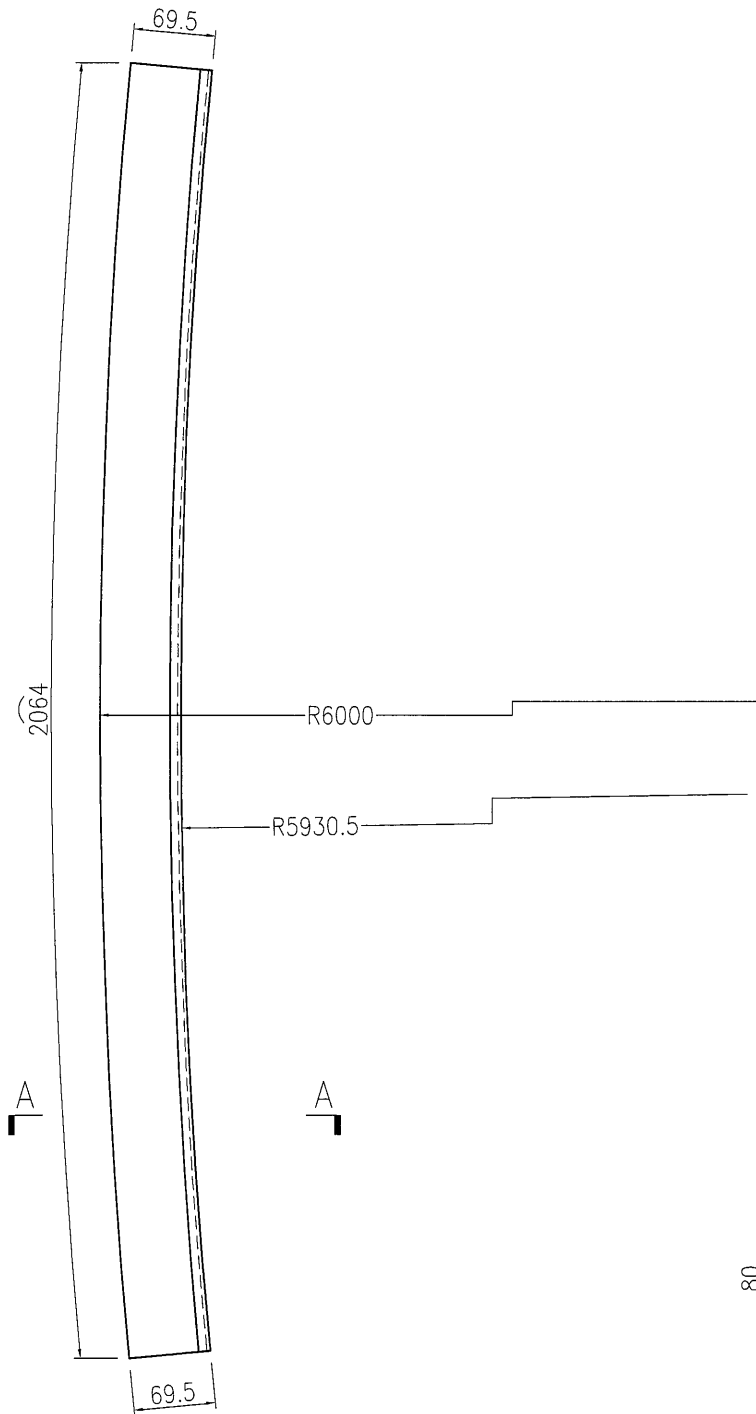
SECTION A-A  
2:1

名稱	彎弧橫料加工圖	制圖	曾建平	2016-12-07	修改			
材料	X85096	復核			日期			
顏色	PPG UCT515482XL(RY)-3 3 Coats 深藍	批准			圖號	J835-AL123		

 <b>美特鋁質</b> 有限公司 MIDI Aluminium Fabricator Ltd.			
工程號	J835	地盤	將軍澳66D平台

产品编号	L(MM)	数量	A	B	C	D	E	N	M
		3							

备注：此加工图两端各预长300mm料头。



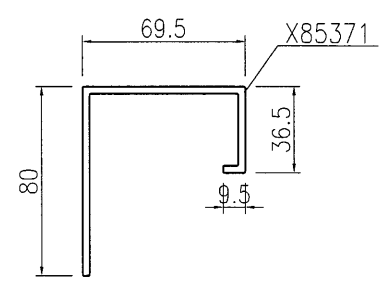
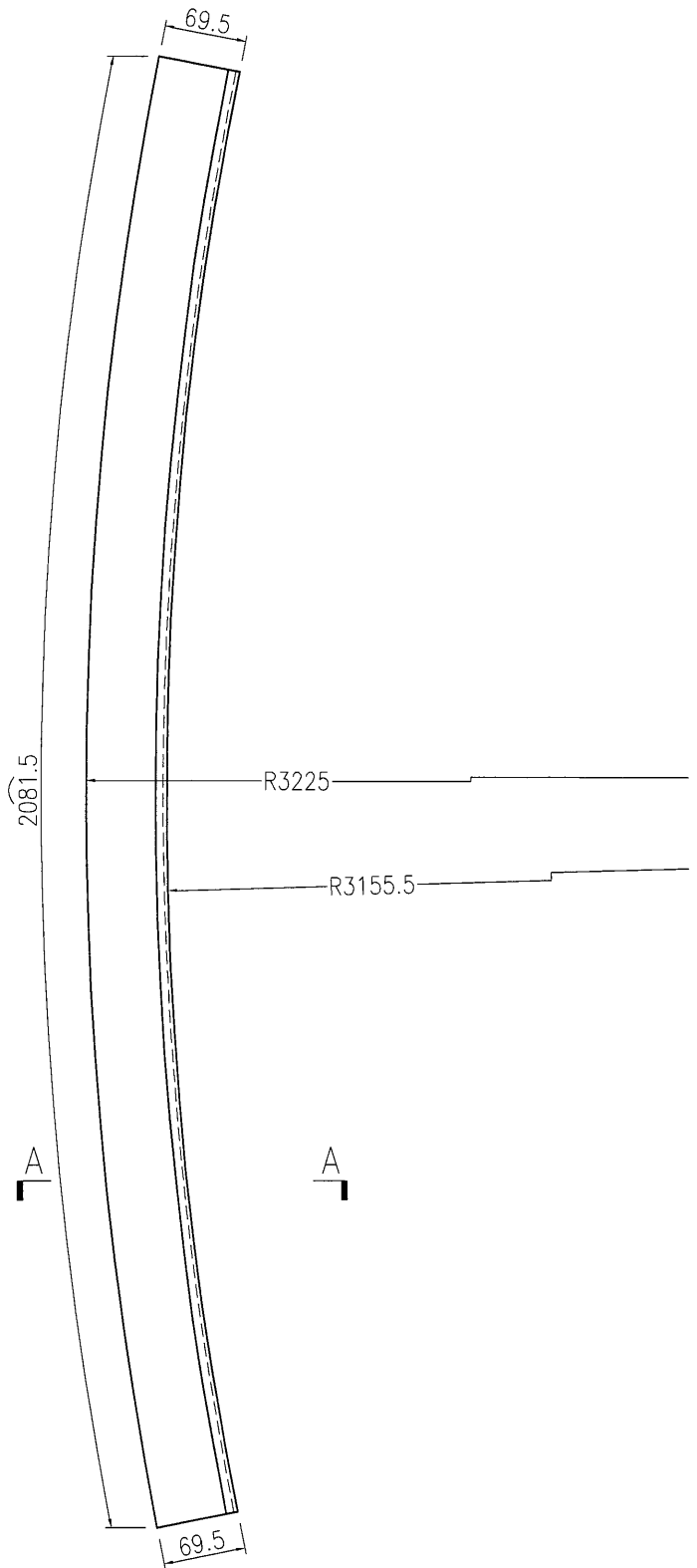
SECTION A-A  
2:1

名稱	彎弧橫料加工圖	制圖	曾建平	2016-12-07	修改			
材料	X85371	復核			日期			
顏色	PPG UCT515482XL(RY)-3 3 Coats 凝色	批准			圖號	J835-AL124		

美特鋁質 有限公司 MIDI Aluminium Fabricator Ltd.			
工程號	J835	地盤	將軍澳66D平台

产品编号	L(MM)	数量	A	B	C	D	E	N	M
		4							

备注：此加工图两端各预长300mm料头。



SECTION A-A  
2:1

名稱	彎弧橫料加工圖	制圖	曾建平	2016-12-07	修改		
材料	X85371	復核			日期		
顏色	PPG UCT515482XL(RY)-3 3 Coats 凝色	批准			圖號	J835-AL125	

# EG-DWG3

Handwritten signature

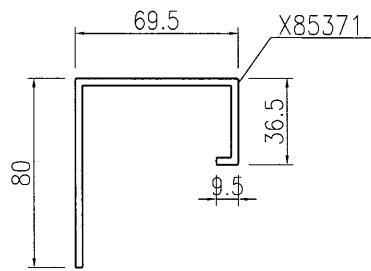
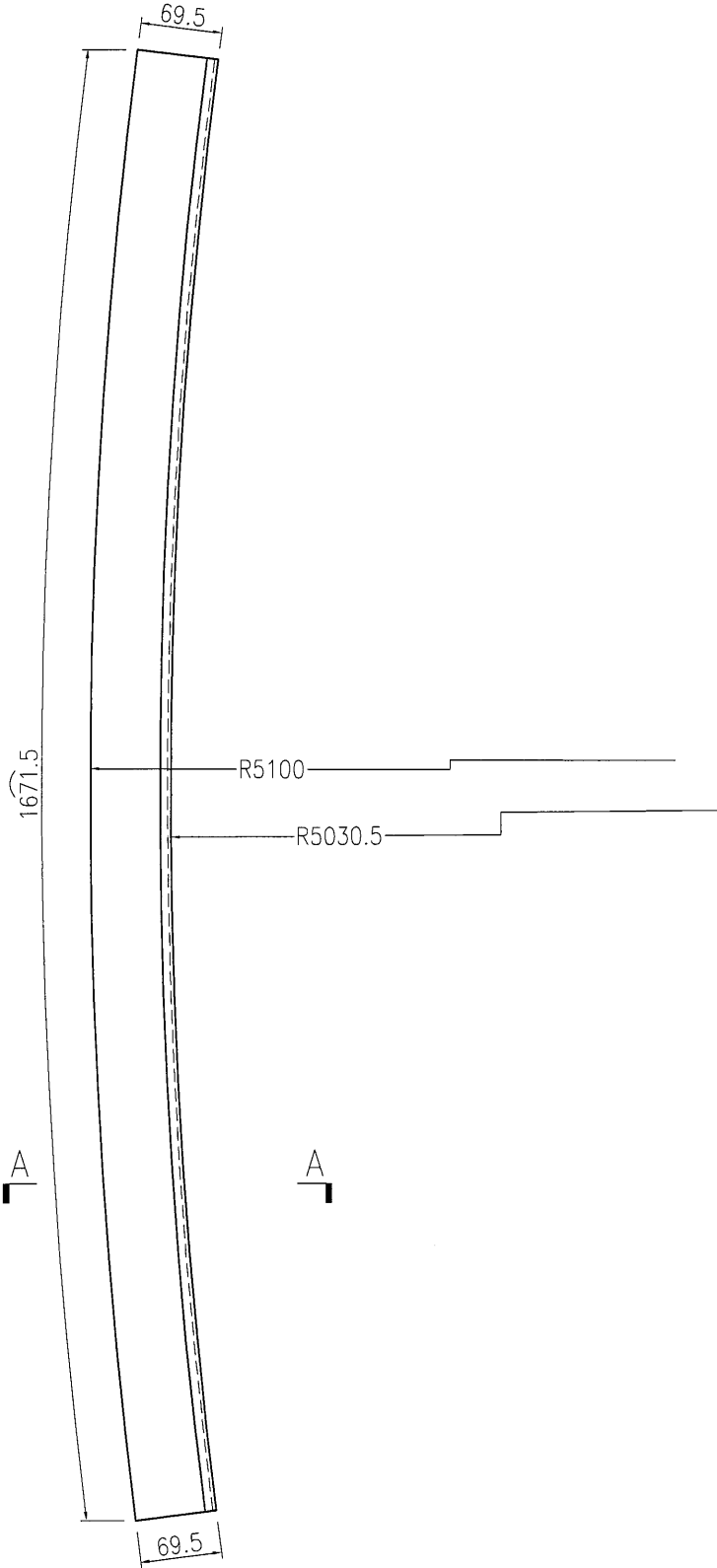


美特鋁質 有限公司  
MIDI Aluminium Fabricator Ltd.

产品编号	L(MM)	数量	A	B	C	D	E	N	M
		8							

备注：此加工图两端各预长300mm料头。

工程號	J835	地盤	將軍澳66D平台
-----	------	----	----------



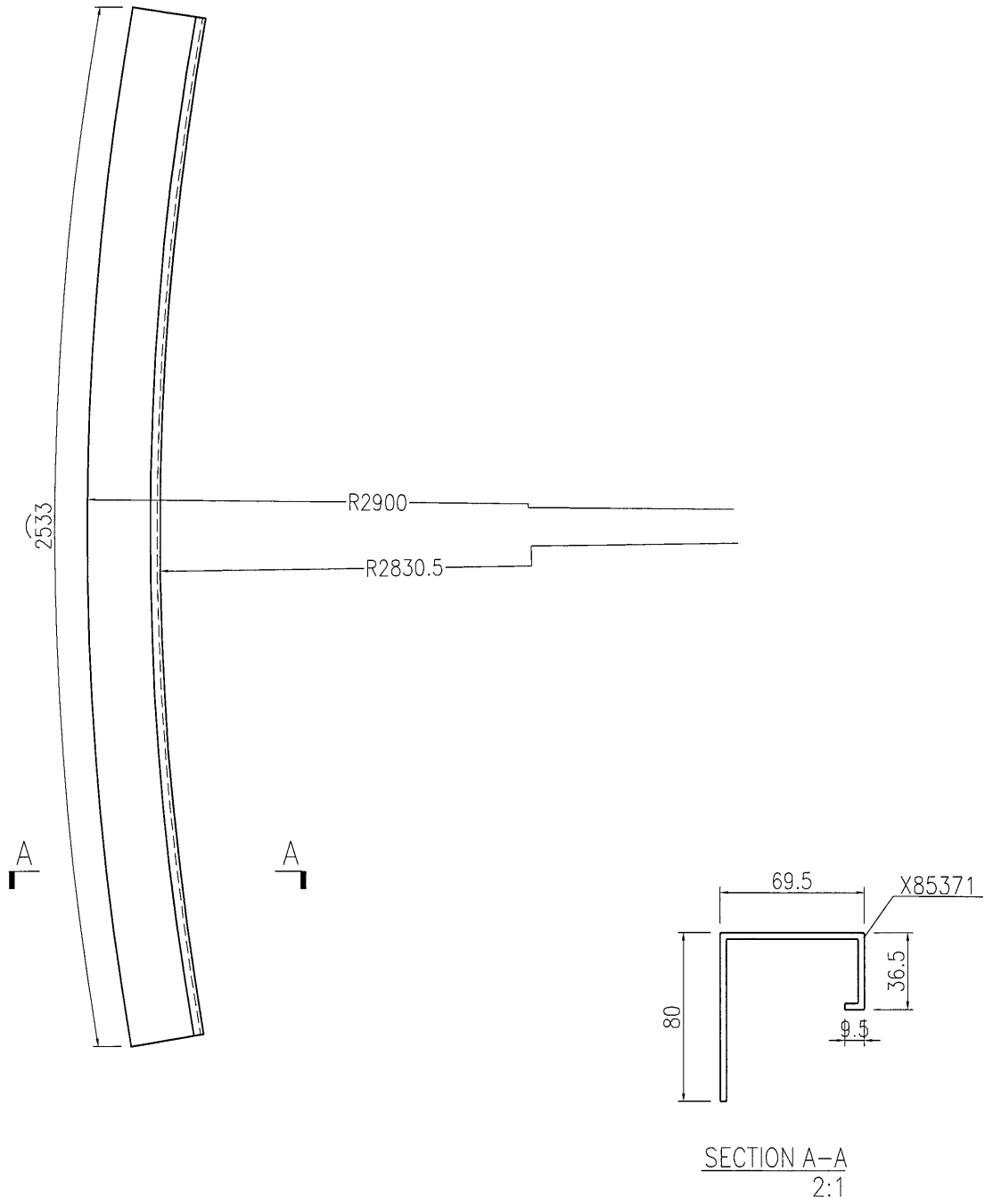
SECTION A-A  
2:1

名稱	彎弧橫料加工圖	制圖	曾建平	2016-12-07	修改		
材料	X85371	復核			日期		
顏色	PPG UCT515482XL(RY)-3 3 Coats 漆色	批准			圖號	J835-AL126	

 <b>美特鋁質</b> 有限公司 MIDI Aluminium Fabricator Ltd.			
工程號	J835	地盤	將軍澳66D平台

产品编号	L(MM)	数量	A	B	C	D	E	N	M
		3							

备注：此加工图两端各预长300mm料头。



名稱	彎弧橫料加工圖	制圖	曾建平	2016-12-07	修改		
材料	X85371	復核			日期		
顏色	PPG UCT515482XL(RY)-3 3 Coats 深灰色	批准			圖號	J835-AL127	

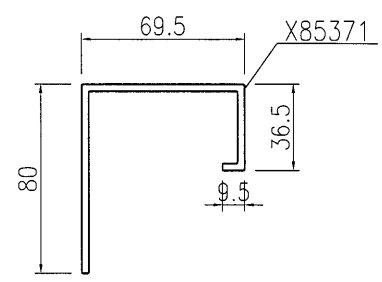
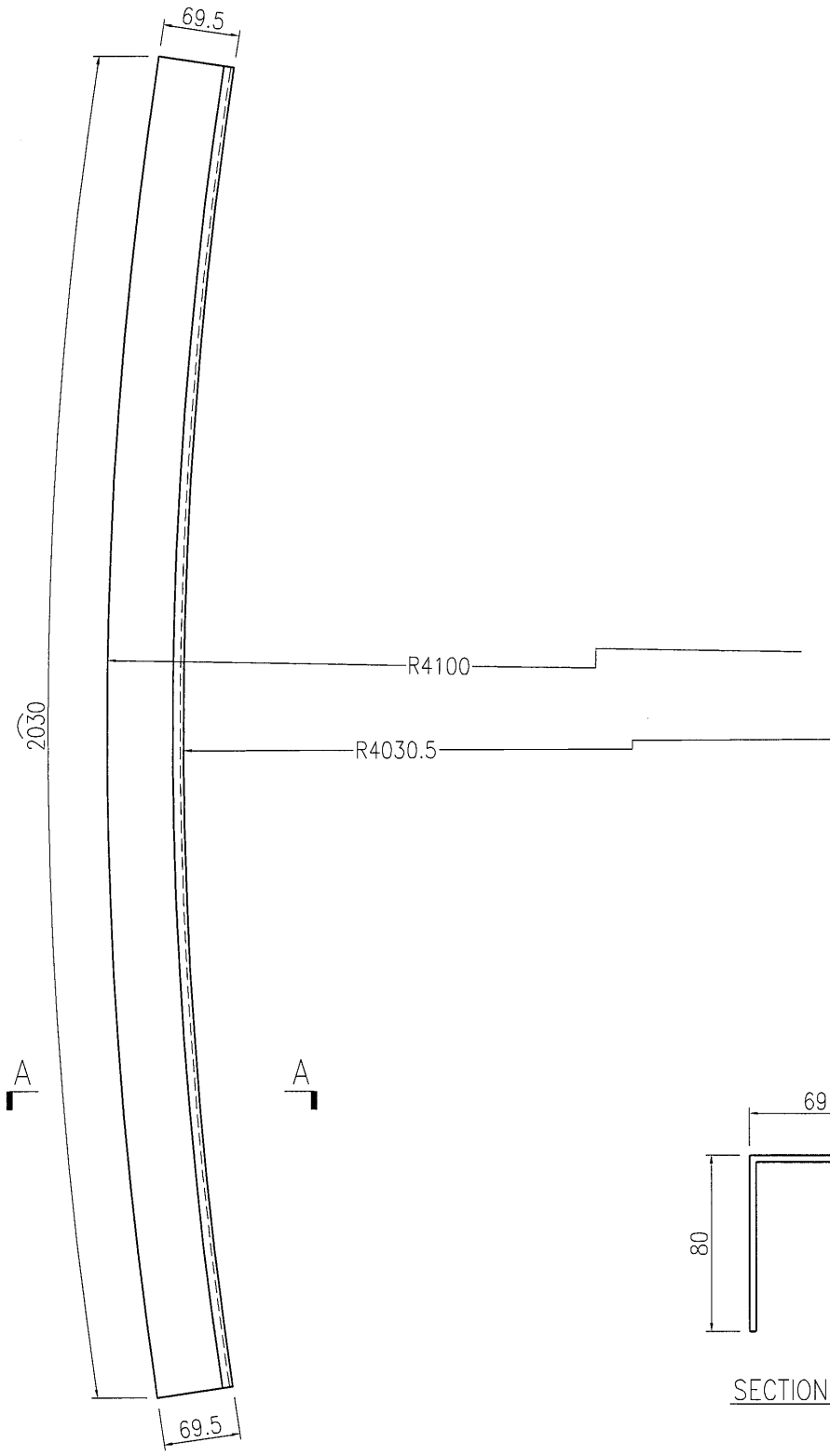


美特鋁質 有限公司  
MIDI Aluminium Fabricator Ltd.

产品编号	L(MM)	数量	A	B	C	D	E	N	M
		4							

备注：此加工图两端各预长300mm料头。

工程號	J835	地盤	將軍澳66D平台
-----	------	----	----------



SECTION A-A  
2:1

名稱	彎弧橫料加工圖	制圖	曾建平	2016-12-07	修改		
材料	X85371	復核			日期		
顏色	PPG UCT515482XL(RY)-3 J Coats 深藍色	批准			圖號	J835-AL128	

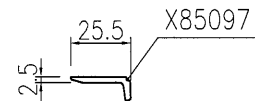
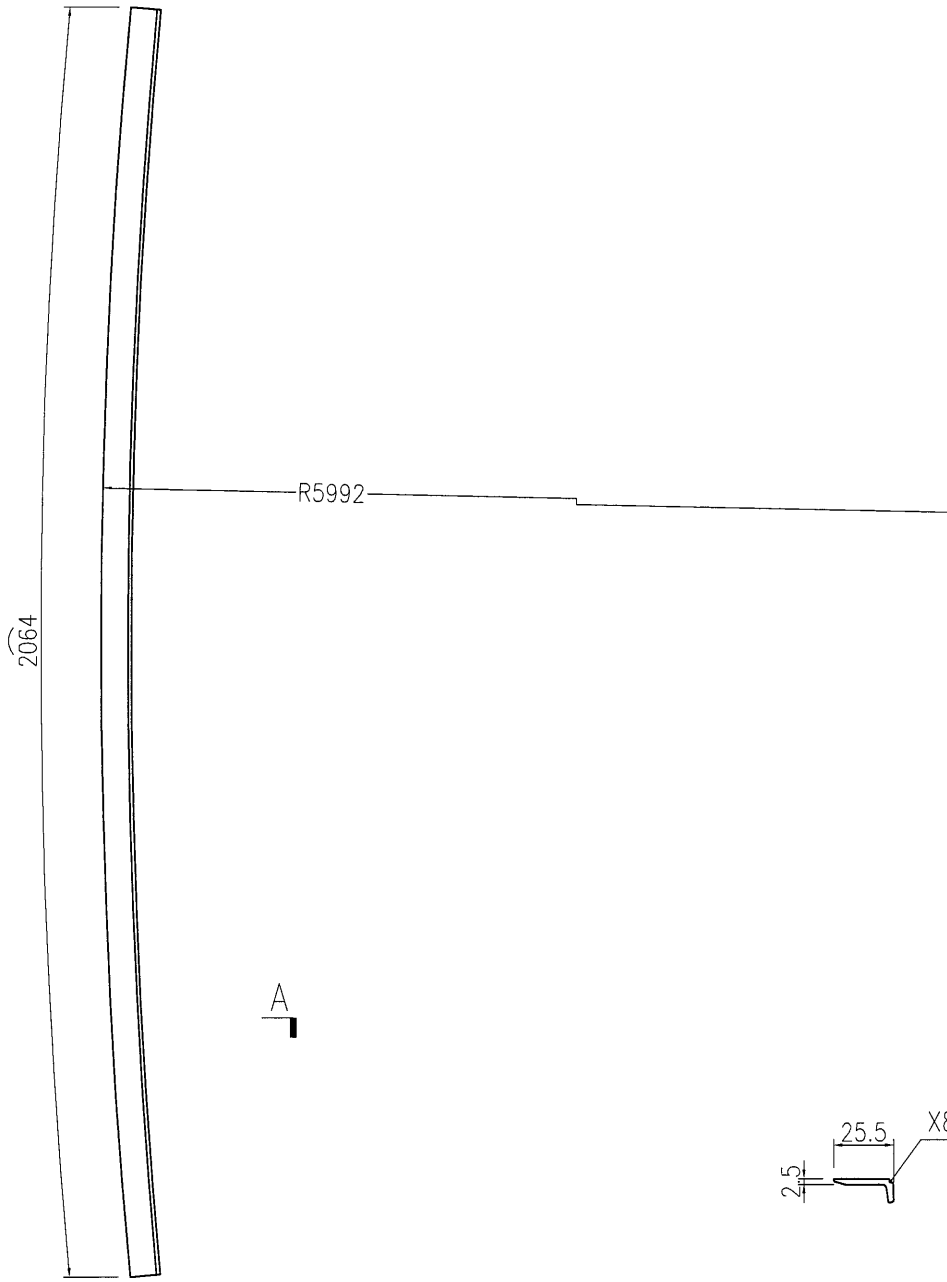
EG-DWG3

92

 <b>美特鋁質</b> 有限公司 MIDI Aluminium Fabricator Ltd.			
工程號	J835	地盤	將軍澳66D平台

产品编号	L(MM)	数量	A	B	C	D	E	N	M
		6							

备注：此加工图两端各预长300mm料头。



SECTION A-A  
2:1

名稱	彎弧橫料加工圖	制圖	曾建平	2016-12-07	修改			
材料	X85096	復核			日期			
顏色	MILL	批准			圖號	J835-AL129		

3

# EG-DWG3

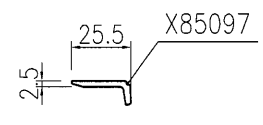
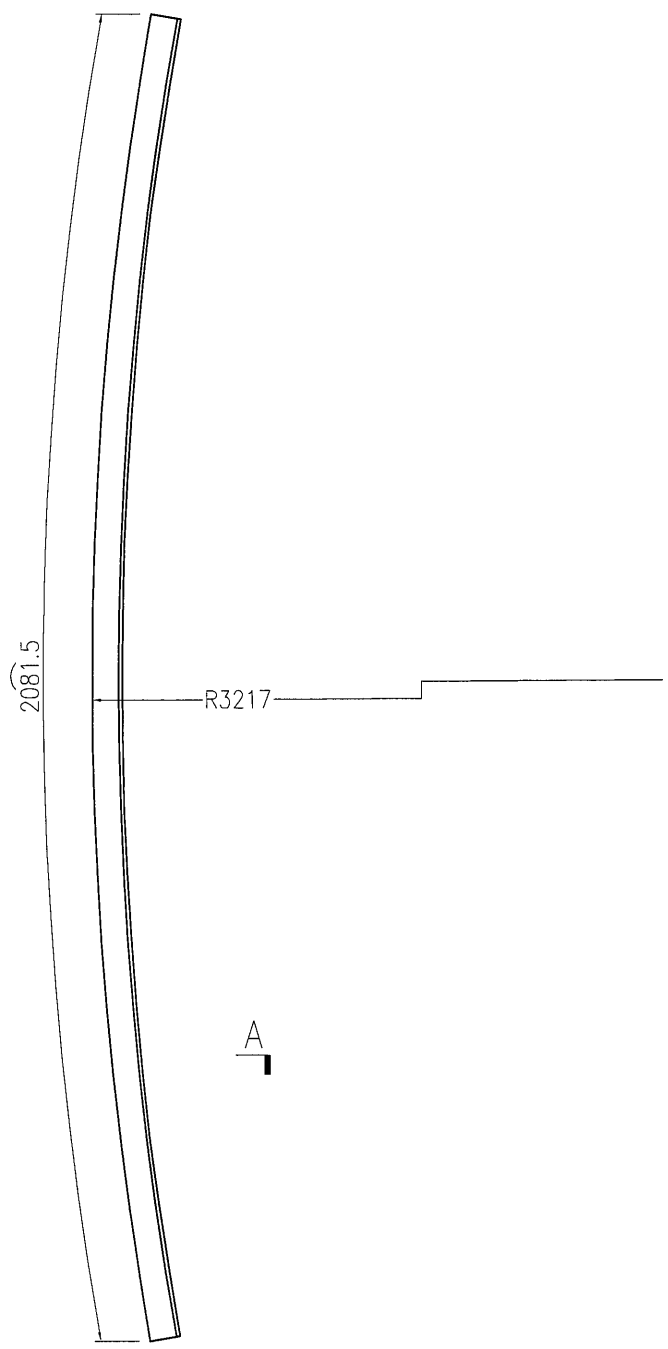


**美特鋁質** 有限公司  
MIDI Aluminium Fabricator Ltd.

产品编号	L(MM)	数量	A	B	C	D	E	N	M
		8							

备注：此加工图两端各预长300mm料头。

工程號	J835	地盤	將軍澳66D平台
-----	------	----	----------



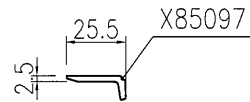
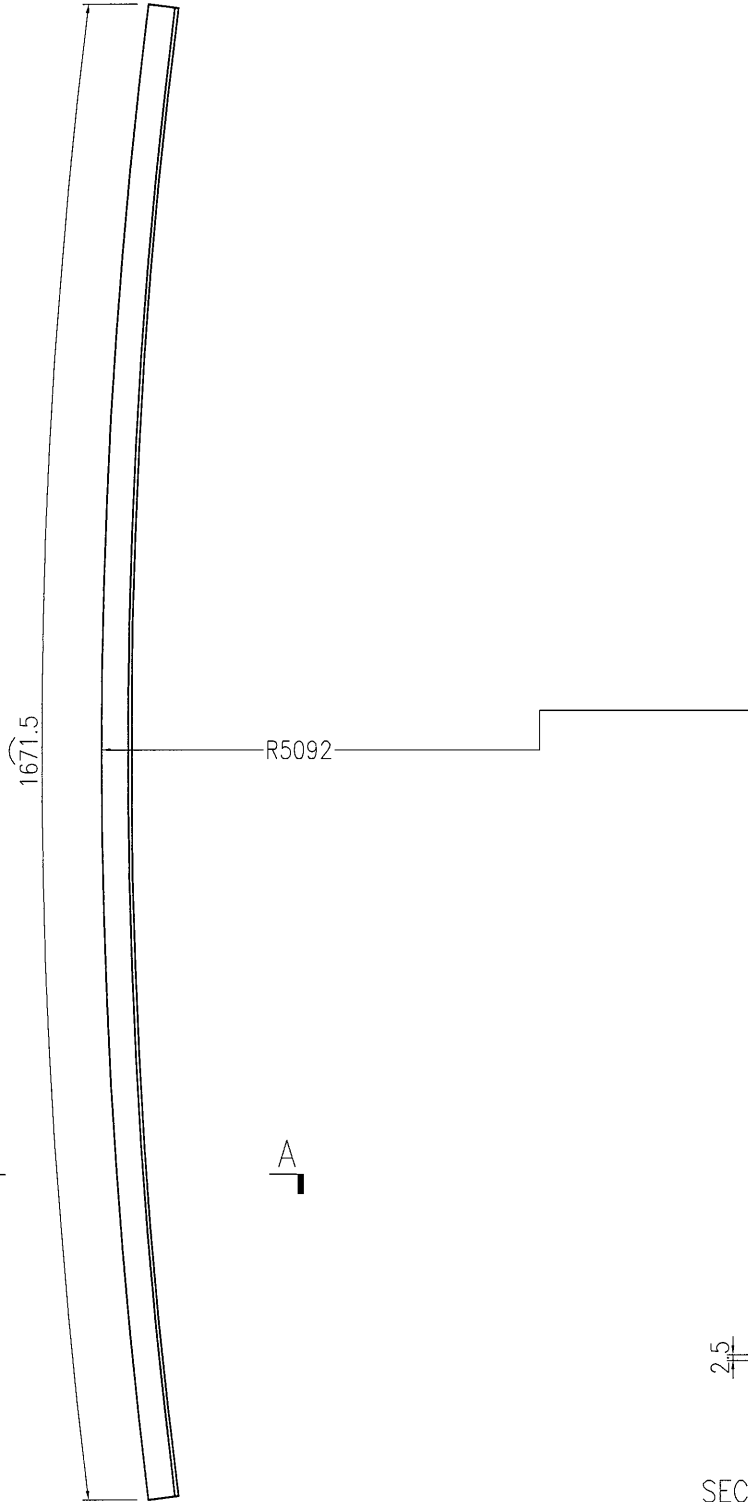
SECTION A-A  
2:1

名稱	彎弧橫料加工圖	制圖	曾建平	2016-12-07	修改		
材料	X85096	復核			日期		
顏色	MILL	批准			圖號	J835-AL130	

 <b>美特鋁質</b> 有限公司 MIDI Aluminium Fabricator Ltd.			
工程號	J835	地盤	將軍澳66D平台

产品编号	L(MM)	数量	A	B	C	D	E	N	M
		14							

备注：此加工图两端各预长300mm料头。



SECTION A-A  
2:1

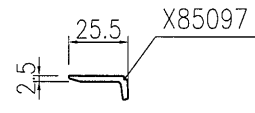
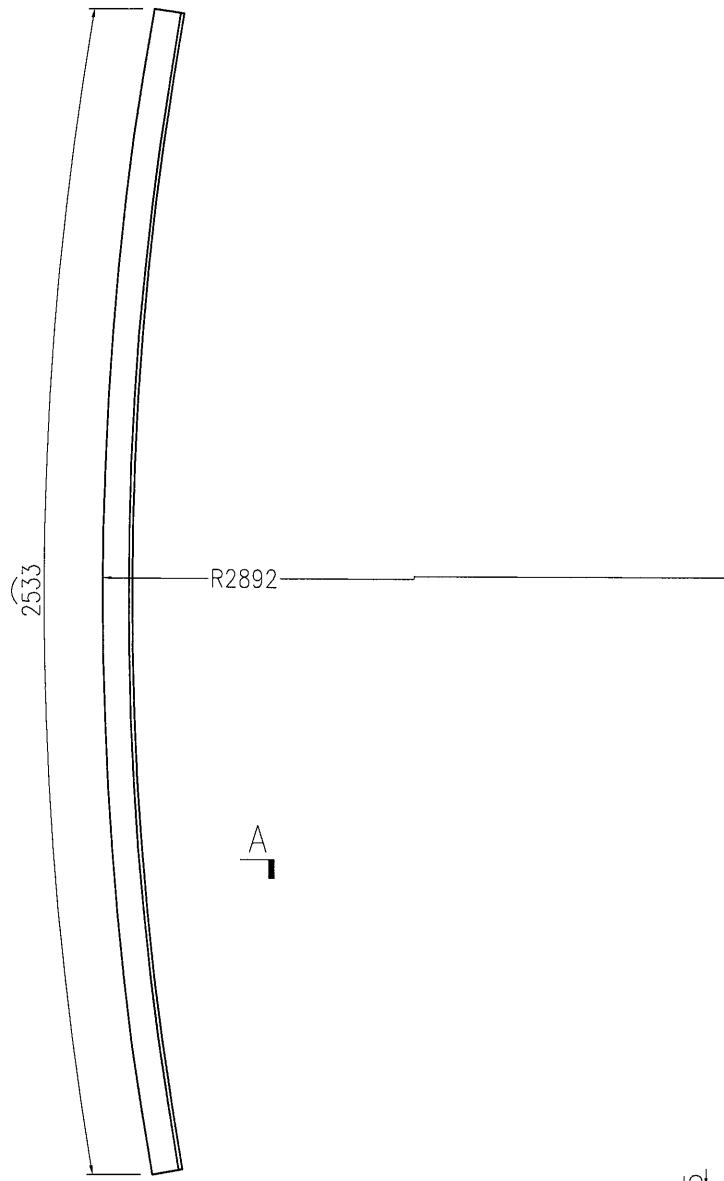
名稱	彎弧橫料加工圖	制圖	曾建平	2016-12-07	修改			
材料	X85096	復核			日期			
顏色	MILL	批准			圖號	J835-AL131		


**美特鋁質** 有限公司  
 MIDI Aluminium Fabricator Ltd.

产品编号	L(MM)	数量	A	B	C	D	E	N	M
		6							

备注：此加工图两端各预长300mm料头。

工程號	J835	地盤	將軍澳66D平台
-----	------	----	----------



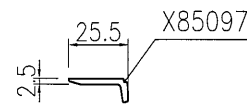
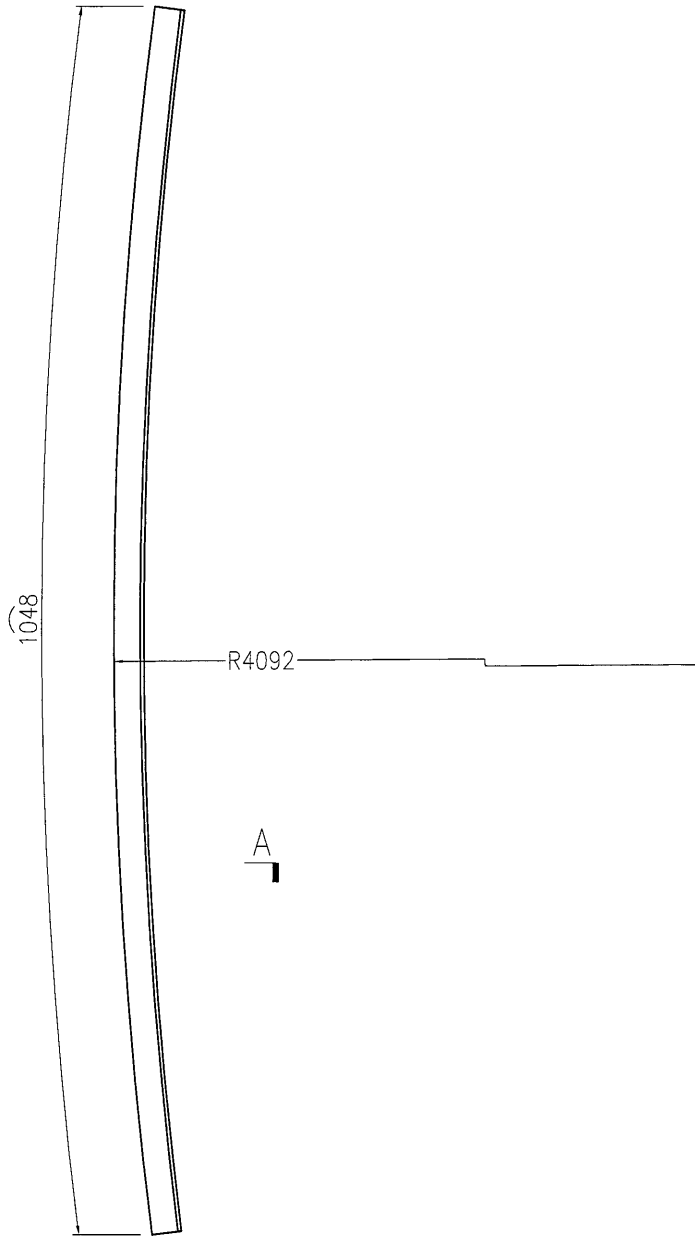
SECTION A-A  
2:1

名稱	彎弧橫料加工圖	制圖	曾建平	2016-12-07	修改		
材料	X85096	復核			日期		
顏色	MILL	批准			圖號	J835-AL132	

 <b>美特鋁質</b> 有限公司 MIDI Aluminium Fabricator Ltd.			
工程號	J835	地盤	將軍澳66D平台

产品编号	L(MM)	数量	A	B	C	D	E	N	M
		8							

备注：此加工图两端各预长300mm料头。



SECTION A-A  
2:1

名稱	彎弧橫料加工圖	制圖	曾建平	2016-12-07	修改		
材料	X85096	復核			日期		
顏色	MILL	批准			圖號	J835-AL133	