



工程指示 / 要求簡箋(E.I.)

工程指示編號：EI 6472/17 修改版次：C  
 工程編號：J835 工程名稱：TK066D2 Podium  
 工程項目：玻璃牆 - 確認鋁料及修改訂購 (拉盤)  
 收件人：羅小姐 發件人：Eddie 日期：2017.2.8

要求提供 /  確認 事項：

- ( ) 初步鋁料 B.M. ( ) 加工拆圖，然後生產 ( ) 尺寸表
- ( ) 正式鋁料 B.M. ( ) 技術上資料 / 指示 ( ) 報價
- ( ) 配件 B.M. ( ) 樣辦或貨品說明書 ( ) 分判合約
- (x) 其他：\_\_\_\_\_

內容：請按附頁鋁料 B.M. 表訂購，並接洽。  
 \_\_\_\_\_  
 \_\_\_\_\_  
 \_\_\_\_\_  
 \_\_\_\_\_  
 \_\_\_\_\_

請在 \_\_\_\_\_ 前完成上列要求。

附有關圖紙 / 文件：

1+ 9 頁

以上項目為：

- 原合約工程包  原合約工程加 / 減賬  新工程報價

原因：-

分發東莞各部門：

- ( ) 生產技術總監  連附件 ( ) 技術部  連附件 ( ) 生產部  連附件 ( ) 機械設計部  連附件
- ( ) 採購部  連附件 ( ) 生產統籌部  連附件
- ( ) 質檢部  連附件 ( ) 會計部  連附件 ( ) 報關組  連附件 ( ) 其他 \_\_\_\_\_  連附件

分發香港各部門：

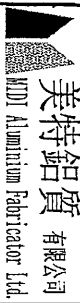
- ( ) 行政部  連附件 ( ) 會計部  連附件 ( ) 統籌部  連附件 ( ) 工程部地盤科文  連附件
- ( ) 採購部  連附件 ( ) QS 部  連附件 ( ) 維修部  連附件 ( ) 其他 \_\_\_\_\_  連附件

傳遞編號：

HK 0323/17 (FTP)

發件人簽署：

項目經理簽署：



工程號: J-835

地盤名稱: 將軍澳66D平台

計算: 曾建平

日期: 9/12/2016

送呈: 施哥

副本:

鋁型材B.M.表

項目類別: 彎弧位GLASS WALL

核對: 批准:

日期:

A/C Code: 此BM依據 收 2015-08-17 BDM圖 計算

BM編號: 修改版次:

修改版次:

有顏色鋁料(Kg): 1459.600

無電鍍鋁料(Kg):

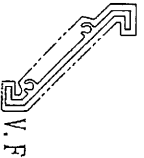
780.193

V.F.總面積(米²):

137.450

序號	修改內容	物料編號	鋁料名稱	顏色	合金狀態	長度 (mm)	數量 (支)			重量(Kg)		V.F.(米²)		備注
							實用	後備	總數	Kg/M	總重量	米²/米	Total V.F.	
1		X85370	主企主橫前副框	PPG UCT1515482XL(RY)-3.3 Coats Dark Grey	6063-T6	5100	22	2	24	4.140	506.736	0.018	2.173	
2		X85371	層間裝飾蓋	PPG UCT1515482XL(RY)-3.3 Coats Dark Grey	6063-T6	5100	11	1	12	1.612	98.654	0.189	11.563	
3		X84651	壓碼蓋	PPG UCT1515482XL(RY)-3.3 Coats Dark Grey	6063-T5	5100	22	2	24	0.457	55.937	0.112	13.733	
4		X85374	主橫前副框	PPG UCT1515482XL(RY)-3.3 Coats Dark Grey	6063-T6	5100	11	1	12	4.953	303.124	0.018	1.086	
5		X843331	百葉片	PPG UCT1515482XL(RY)-3.3 Coats Dark Grey	6063-T6	5100	72	4	76	0.896	347.290	0.238	92.249	
6		X846650	生邊企	PPG UCT1515482XL(RY)-3.3 Coats Dark Grey	6063-T6	5100	11	1	12	0.989	60.527	0.183	11.200	
7		X85096	九字料	PPG UCT1515482XL(RY)-3.3 Coats Dark Grey	6063-T6	5100	11	1	12	1.427	87.332	0.089	5.447	
8		PE00E3020	50x50x3mm鋁通		6063-T5	5100	35		35	1.521	271.499			用於百葉底
9		X85097	九字料接線		6063-T5	5100	22	2	24	0.209	25.582			
10		X84650	壓碼		6063-T6	5100	22	2	24	1.188	145.411			
11		ME0000018	32x20x3mm鋁角		6063-T6	5100	22	2	24	0.397	48.593			修層間封口鋁板
12		PE00E3016	20x20x3mm鋁通		6063-T6	5100	11	1	12	0.550	33.660			用於幕牆墊通
13		PE00E5005	20x20x3mm鋁槽		6063-T6	5100	22	2	24	0.437	53.489			用於幕牆與結構封修
14		PE0E10013	25x25x3mm鋁角		6063-T6	5100	37	3	40	0.381	77.724			
15		LH0081763	25x25x5mm鋁角		6063-T6	5100	37	3	40	0.609	124.236			
16														
17														
18														
19														
20														
							合計:			2239.8			137.450	

# J-835 彎弧位GLASS WALL鋁料模圖



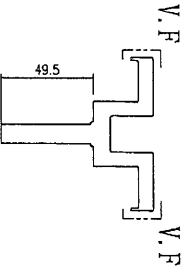
模號: X843331  
名稱: 百葉片  
合金狀態: 6063-T6  
重量: 0.896 KG/M  
V.F.: 238 mm



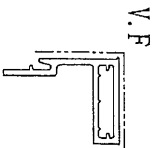
模號: PE00E3016  
名稱: 20x20x3mm鋁通  
合金狀態: 6063-T6  
重量: 0.55 KG/M  
V.F.: mm



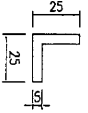
模號: PE00E5005  
名稱: 20x20x3mm鋁槽  
合金狀態: 6063-T6  
重量: 0.437 KG/M  
V.F.: mm



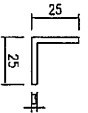
模號: X85370  
名稱: 主企主橫前副框  
合金狀態: 6063-T6  
重量: 4.140 KG/M  
V.F.: 17.75 mm



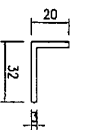
模號: X85096  
名稱: 九字料  
合金狀態: 6063-T6  
重量: 1.427 KG/M  
V.F.: 89 mm



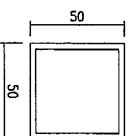
模號: LH0081763  
名稱: 25x25x5mm鋁角  
合金狀態: 6063-T6  
重量: 0.609 KG/M  
V.F.: mm



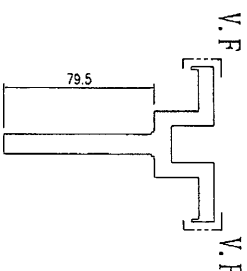
模號: PE0E10013  
名稱: 25x25x5mm鋁角  
合金狀態: 6063-T6  
重量: 0.381 KG/M  
V.F.: mm



模號: ME0000018  
名稱: 32x20x3mm鋁角  
合金狀態: 6063-T6  
重量: 0.397 KG/M  
V.F.: mm



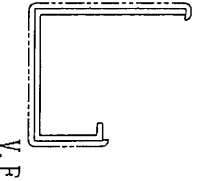
模號: PE00E3020  
名稱: 50x50x3mm鋁通  
合金狀態: 6063-T6  
重量: 1.521 KG/M  
V.F.: mm



模號: X85374  
名稱: 主企主橫前副框  
合金狀態: 6063-T6  
重量: 4.953 KG/M  
V.F.: 17.75 mm



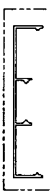
模號: X85097  
名稱: 九字料玻線  
合金狀態: 6063-T5  
重量: 0.209 KG/M  
V.F.: mm



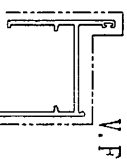
模號: X85371  
名稱: 層間裝飾蓋  
合金狀態: 6063-T6  
重量: 1.612 KG/M  
V.F.: 188.93 mm



模號: X84650  
名稱: 壓碼  
合金狀態: 6063-T6  
重量: 1.188 KG/M  
V.F.: mm



模號: X84651  
名稱: 壓碼蓋  
合金狀態: 6063-T5  
重量: 0.457 KG/M  
V.F.: 112.20 mm



模號: X846650  
名稱: 生邊企  
合金狀態: 6063-T5  
重量: 0.989 KG/M  
V.F.: 183 mm

圖則登記表  
DRAWING REGISTER

工程名稱 Project Title: 將軍澳66D平台		接收日期 Receiving Date (適用於客戶圖則)								
GLASS WALL 弯弧橫框加工圖		年	月	日	年	月	日	年	月	日
工程編號 Project No: J-835		年	月	日	年	月	日	年	月	日
分發予 Distributed To		發出日期 Issued Date								
		16	16	17	17					
		12	12	1	2					
		9	26	13	8					
圖則編號 Drg. No.	圖則名稱 Drawing Title	修訂編號 Revision No.								
J835-AL44	彎弧橫料加工圖	-	-	-	-					
J835-AL45	彎弧橫料加工圖	-	-	-	-					
J835-AL46	彎弧橫料加工圖	-	-	-	-					
J835-AL47	彎弧橫料加工圖	-	-	-	-					
J835-AL48	彎弧橫料加工圖	-	-	-	-					
J835-AL49	彎弧橫料加工圖	-	A	-	-					
J835-AL50	彎弧橫料加工圖	-	A	-	-					
J835-AL51	彎弧橫料加工圖	-	A	-	-					
J835-AL52	彎弧橫料加工圖	-	A	-	-					
J835-AL53	彎弧橫料加工圖	-	A	-	-					
J835-AL54	彎弧橫料加工圖	-	-	-	-					
J835-AL55	彎弧橫料加工圖	-	-	-	-					
J835-AL56	彎弧橫料加工圖	-	-	-	-					
J835-AL57	彎弧橫料加工圖	-	-	-	-					
J835-AL58	彎弧橫料加工圖	-	-	-	-					
J835-AL59	彎弧橫料加工圖	-	A	-	-					
J835-AL60	彎弧橫料加工圖	-	A	-	-					
J835-AL61	彎弧橫料加工圖	-	A	-	-					
J835-AL62	彎弧橫料加工圖	-	A	-	-					
J835-AL63	彎弧橫料加工圖	-	A	-	-					
J835-AL64	彎弧橫料加工圖	-	A	-	-					
J835-AL65	彎弧橫料加工圖	-	A	-	-					
J835-AL66	彎弧橫料加工圖	-	A	-	-					
J835-AL67	彎弧橫料加工圖	-	A	-	-					
J835-AL68	彎弧橫料加工圖	-	A	-	-					
J835-AL69	彎弧橫料加工圖	-	取消	-	-					
J835-AL70	彎弧橫料加工圖	-	取消	-	-					
J835-AL71	彎弧橫料加工圖	-	取消	-	-					

圖則登記表  
DRAWING REGISTER

工程名稱 Project Title: 將軍澳66D平台		接收日期 Receiving Date (適用於客戶圖則)							
GLASS WALL 弯弧橫框加工圖		年							
工程編號 Project No: J-835		月							
分發予 Distributed To		日							
		發出日期 Issued Date							
		年	16	16	17	17			
		月	12	12	1	2			
		日	9	26	13	8			
圖則編號 Drg. No.	圖則名稱 Drawing Title	修訂編號 Revision No.							
J835-AL72	彎弧橫料加工圖	-	取消	-	-				
J835-AL73	彎弧橫料加工圖	-	取消	-	-				
J835-AL74	彎弧橫料加工圖	-	-	-	-				
J835-AL75	彎弧橫料加工圖	-	-	-	-				
J835-AL76	彎弧橫料加工圖	-	-	-	-				
J835-AL77	彎弧橫料加工圖	-	-	-	-				
J835-AL78	彎弧橫料加工圖	-	-	-	-				
J835-AL79	彎弧橫料加工圖	-	A	-	-				
J835-AL79a	彎弧橫料加工圖		新增	-	-				
J835-AL80	彎弧橫料加工圖	-	A	B	-				
J835-AL80a	彎弧橫料加工圖		新增	-	-				
J835-AL81	彎弧橫料加工圖	-	A	-	-				
J835-AL81a	彎弧橫料加工圖		新增	-	-				
J835-AL82	彎弧橫料加工圖	-	A	-	-				
J835-AL82a	彎弧橫料加工圖		新增	-	-				
J835-AL83	彎弧橫料加工圖	-	A	-	-				
J835-AL83a	彎弧橫料加工圖		新增	-	-				
J835-AL84	彎弧橫料加工圖	-	A	-	-				
J835-AL85	彎弧橫料加工圖	-	A	-	-				
J835-AL86	彎弧橫料加工圖	-	A	-	-				
J835-AL87	彎弧橫料加工圖	-	A	-	-				
J835-AL88	彎弧橫料加工圖	-	A	-	-				
J835-AL89	彎弧橫料加工圖	-	A	-	-				
J835-AL90	彎弧橫料加工圖	-	A	-	-				
J835-AL91	彎弧橫料加工圖	-	A	-	-				
J835-AL92	彎弧橫料加工圖	-	A	-	-				
J835-AL93	彎弧橫料加工圖	-	A	-	-				
J835-AL94	彎弧橫料加工圖	-	A	-	-				



**圖則登記表**  
DRAWING REGISTER

接收日期 Receiving Date (適用於客戶圖則)																
工程名稱 Project Title: <b>將軍澳66D平台</b>	年	月	日	日	日	日	日	日	日							
GLASS WALL 弯弧橫框加工圖																
工程編號 Project No: <b>J-835</b>	年	月	日	日	日	日	日	日	日							
分發予 Distributed To					發出日期 Issued Date											
					16	16	17	17								
					12	12	1	2								
					9	26	13	8								
圖則編號 Drg. No.	圖則名稱 Drawing Title				修訂編號 Revision No.											
J835-AL123	彎弧橫料加工圖				-	-	-	-								
J835-AL124	彎弧橫料加工圖				-	-	-	-								
J835-AL125	彎弧橫料加工圖				-	-	-	-								
J835-AL126	彎弧橫料加工圖				-	-	-	-								
J835-AL127	彎弧橫料加工圖				-	-	-	-								
J835-AL128	彎弧橫料加工圖				-	-	-	-								
J835-AL129	彎弧橫料加工圖				-	-	-	A								
J835-AL130	彎弧橫料加工圖				-	-	-	A								
J835-AL131	彎弧橫料加工圖				-	-	-	A								
J835-AL132	彎弧橫料加工圖				-	-	-	A								
J835-AL133	彎弧橫料加工圖				-	-	-	A								

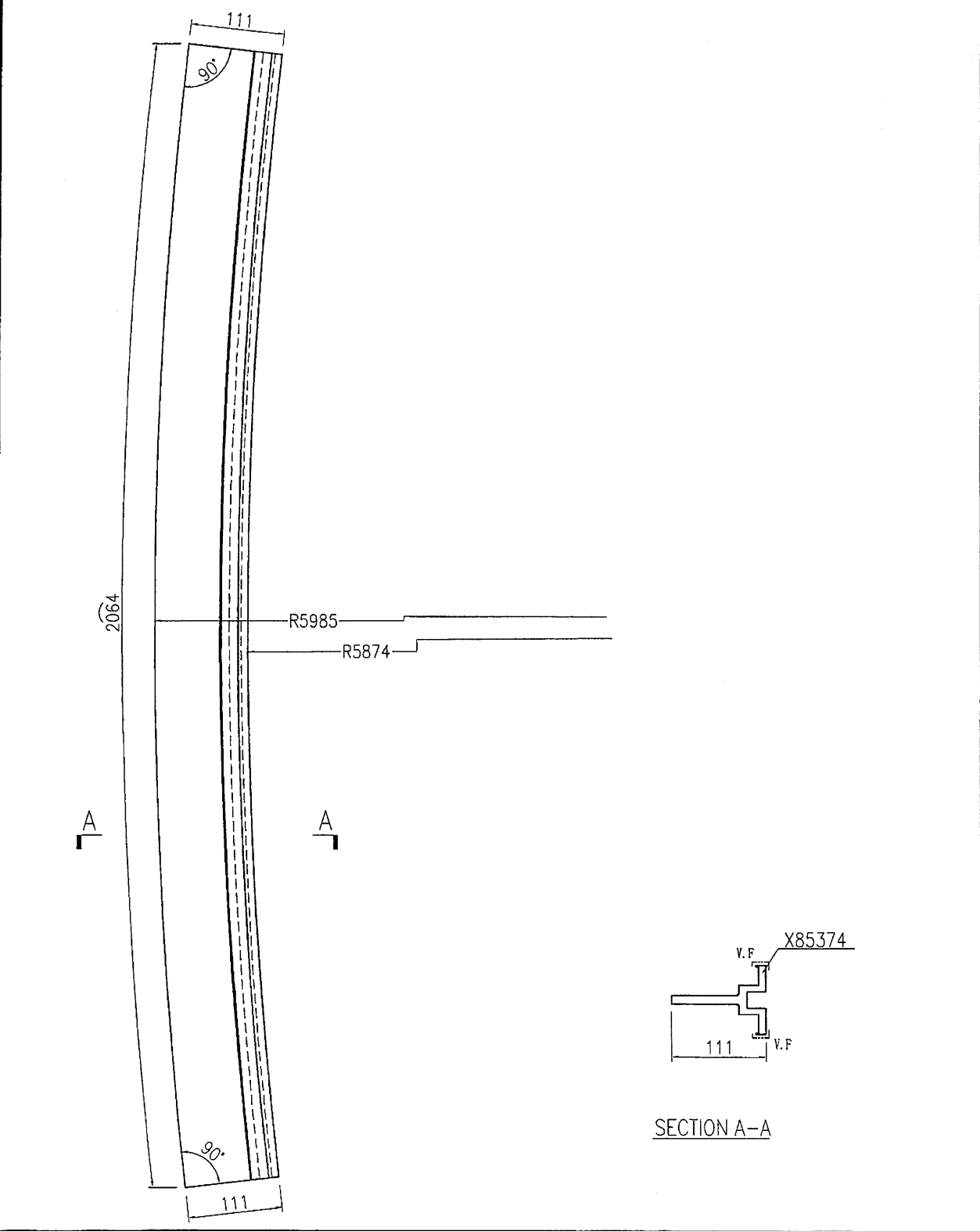


美特鋁質 有限公司  
MIDI Aluminium Fabricator Ltd.

产品编号	L(MM)	数量	A	B	C	D	E	N	M
		3							

工程號	J835	地盤	將軍澳66D平台
-----	------	----	----------

备注: 此加工图两端各预长300mm料头.



名稱	彎弧橫料加工圖	制圖	曾建平	2016-12-07	修改		
材料	X85374	復核			日期		
顏色	PPG UCT515482XL(RY)-3 3 Coats 漆色	批准			圖號	J835-AL44	

EG-DWG3

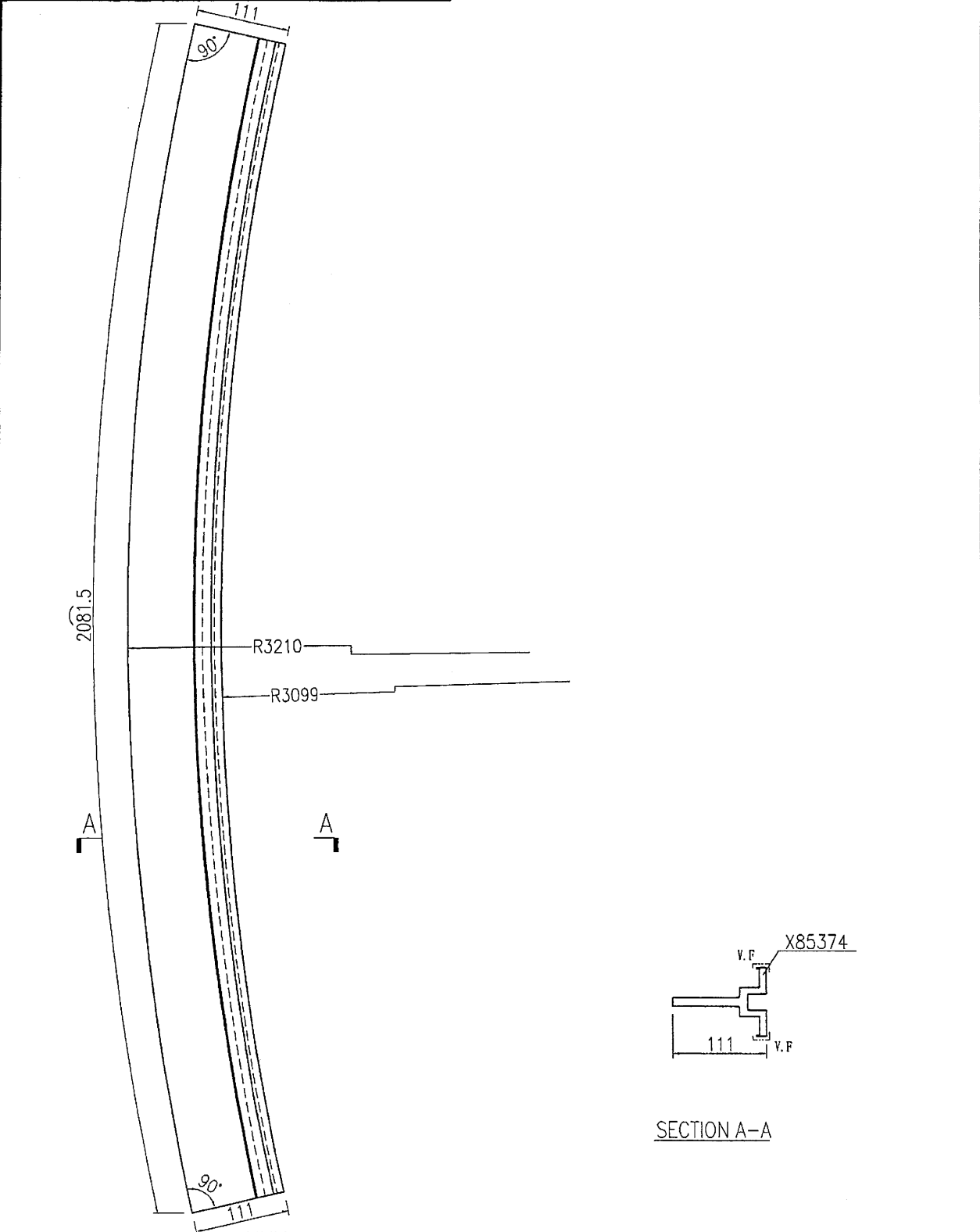


美特鋁質 有限公司  
MIDI Aluminium Fabricator Ltd.

产品编号	L(MM)	数量	A	B	C	D	E	N	M
		4							

备注: 此加工图两端各项长300mm料头.

工程號	J835	地盤	將軍澳66D平台
-----	------	----	----------



名稱	彎弧橫料加工圖	制圖	曾建平	2016-12-07	修改		
材料	X85374	復核			日期		
顏色	PPG UCT515482XL(RY)-3 3 Coats 銀色	批准			圖號	J835-AL45	

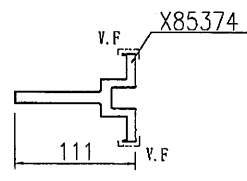
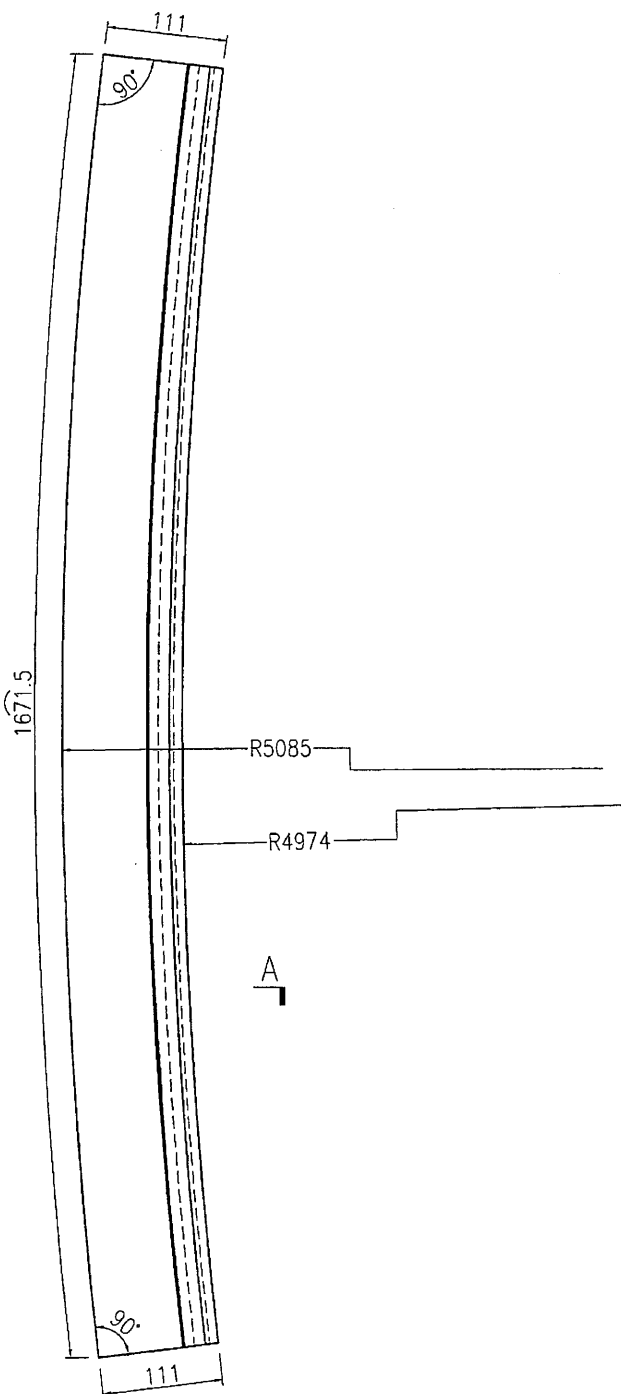
# EG-DWG3

9

 <b>美特鋁質</b> 有限公司 MIDI Aluminium Fabricator Ltd.			
工程號	J835	地盤	將軍澳66D平台

产品编号	L(MM)	数量	A	B	C	D	E	N	M
		8							

备注：此加工图两端各预长300mm料头。



SECTION A-A

名稱	彎弧橫料加工圖	制圖	曾建平	2016-12-07	修改			
材料	X85374	復核			日期			
顏色	PPG UCT515482XL(RY)-3 3 Coats 銀色	批准			圖號	J835-AL46		

EG-DWG3

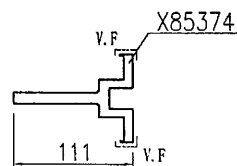
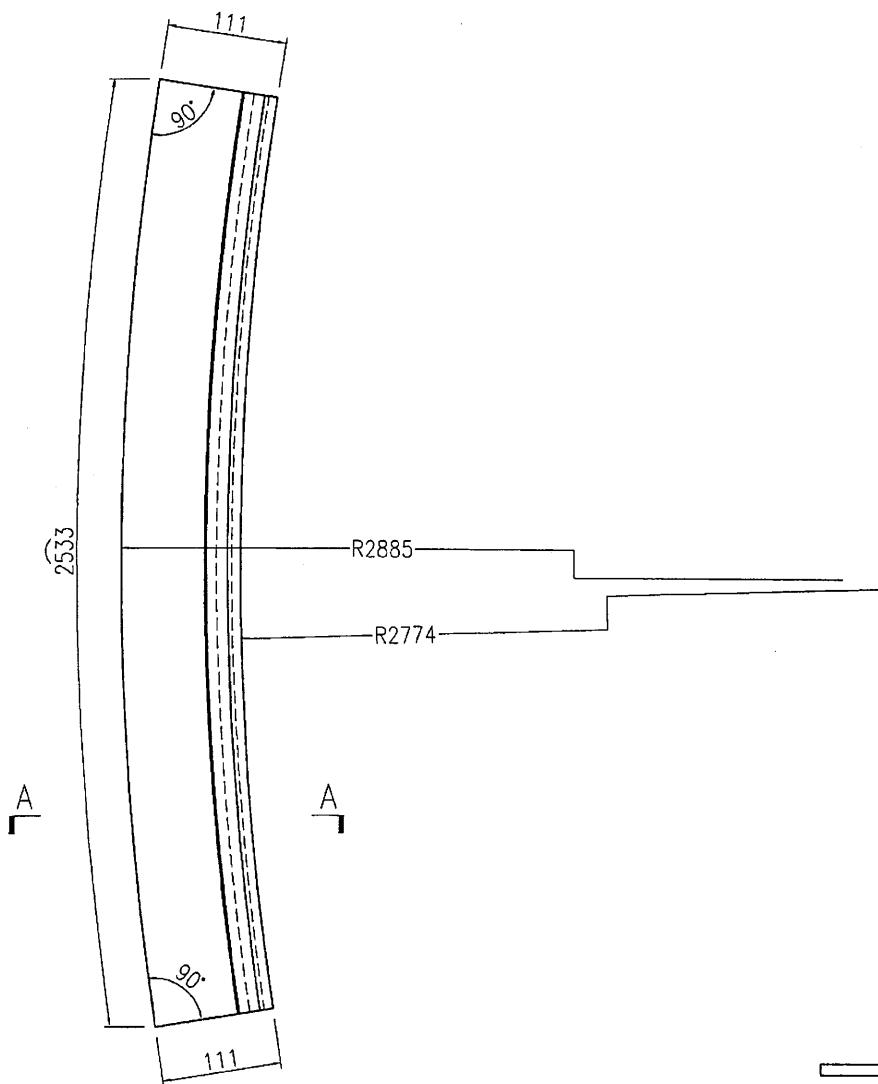


美特鋁質有限公司  
MIDI Aluminium Fabricator Ltd.

产品编号	L(MM)	数量	A	B	C	D	E	N	M
		3							

备注：此加工图两端各预长300mm料头。

工程號	J835	地盤	將軍澳66D平台
-----	------	----	----------



SECTION A-A

名稱	彎弧橫料加工圖	制圖	曾建平	2016-12-07	修改		
材料	X85374	復核			日期		
顏色	PPG UCT1515482XL(RY)-3 3 Coats 漆	批准			圖號	J835-AL47	

11

EG-DWG3

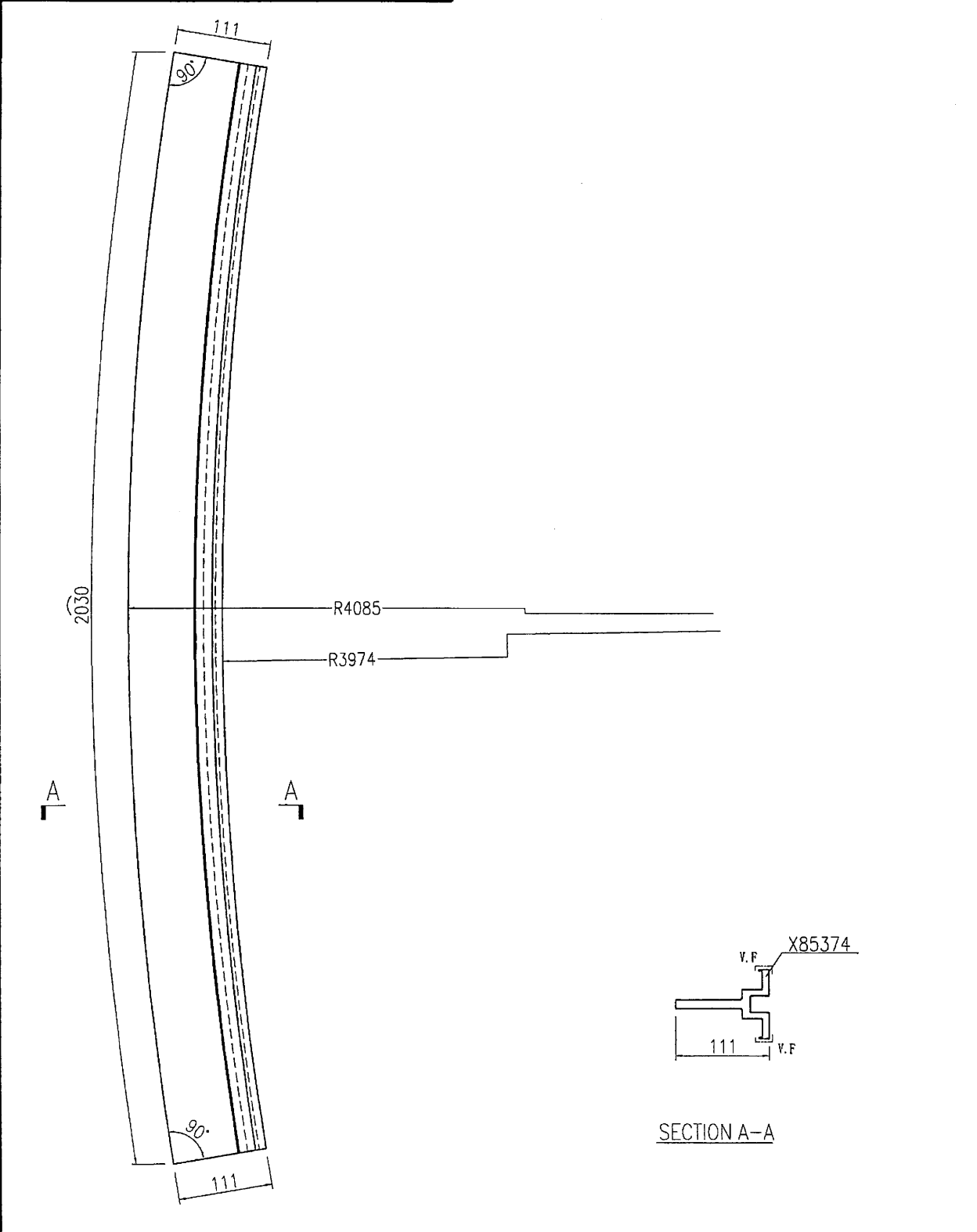


美特鋁質 有限公司  
MIDI Aluminium Fabricator Ltd.

产品编号	L(MM)	数量	A	B	C	D	E	N	M
		4							

备注：此加工图两端各预长300mm料头。


工程號	J835	地盤	將軍澳66D平台
-----	------	----	----------



名稱	彎弧橫料加工圖	制圖	曾建平	2016-12-07	修改			
材料	X85374	復核			日期			
顏色	PPG UCT515482XL(RY)-3 3 Coats 漆	批准			圖號	J835-AL48		

12

# EG-DWG3

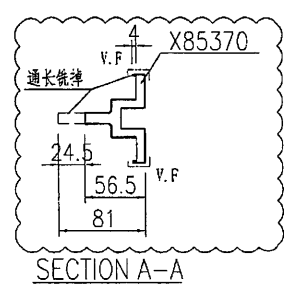
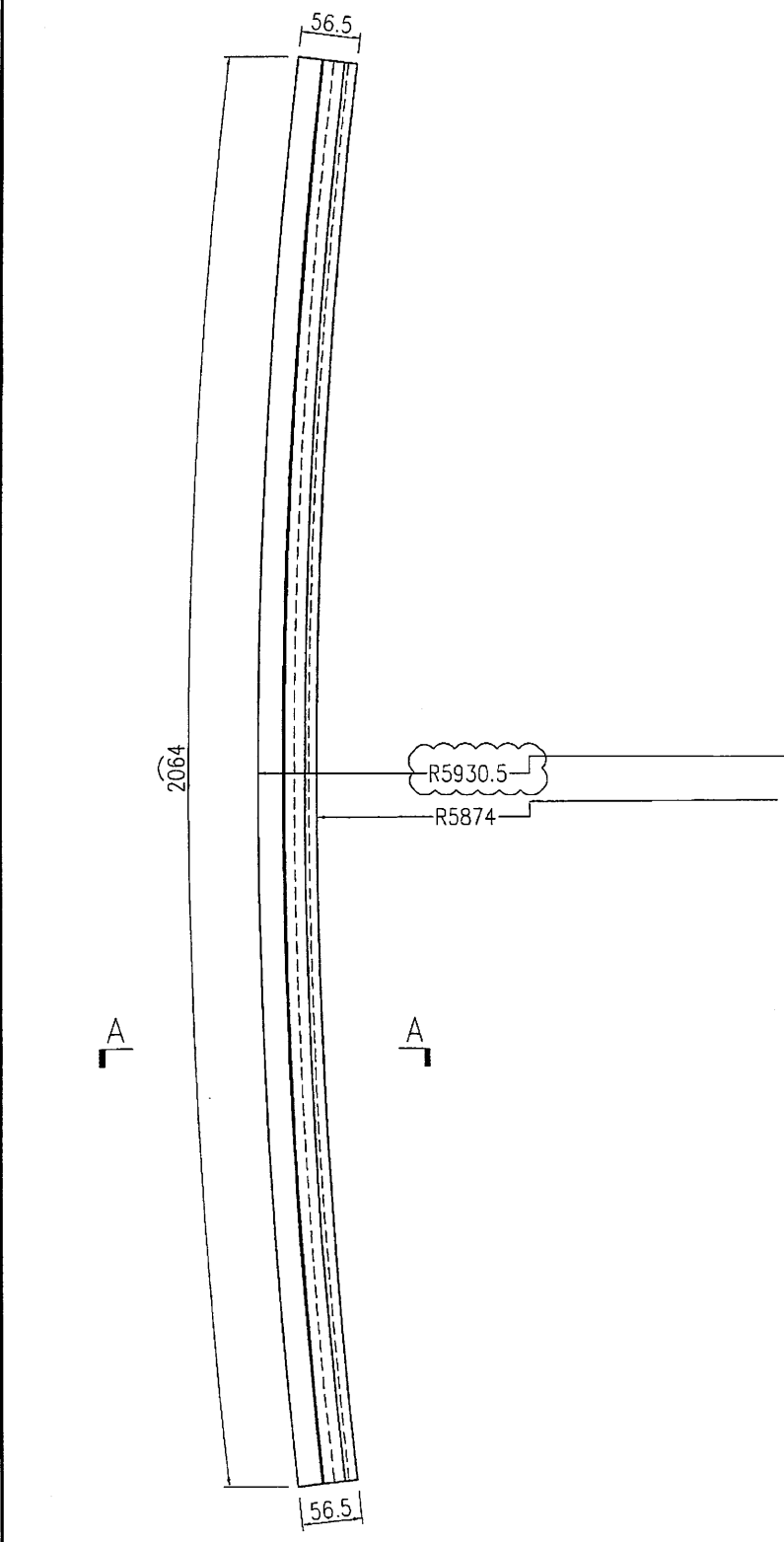


**美特鋁質** 有限公司  
MIDI Aluminium Fabricator Ltd.

产品编号	L(MM)	数量	A	B	C	D	E	N	M
		3							

工程號	J835	地盤	將軍澳66D平台
-----	------	----	----------

备注：此加工图两端各预长300mm料头。



名稱	彎弧橫料加工圖	制圖	曾建平	2016-12-07	修改	A	
材料	X85370	復核			日期	2016-12-24	
顏色	PPG UCT515482XL(RY)-3 3 Coats 霧	批准			圖號	J835-AL49	

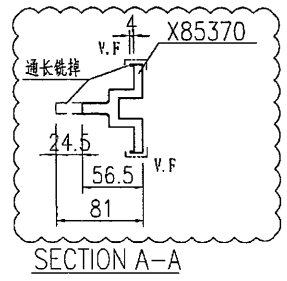
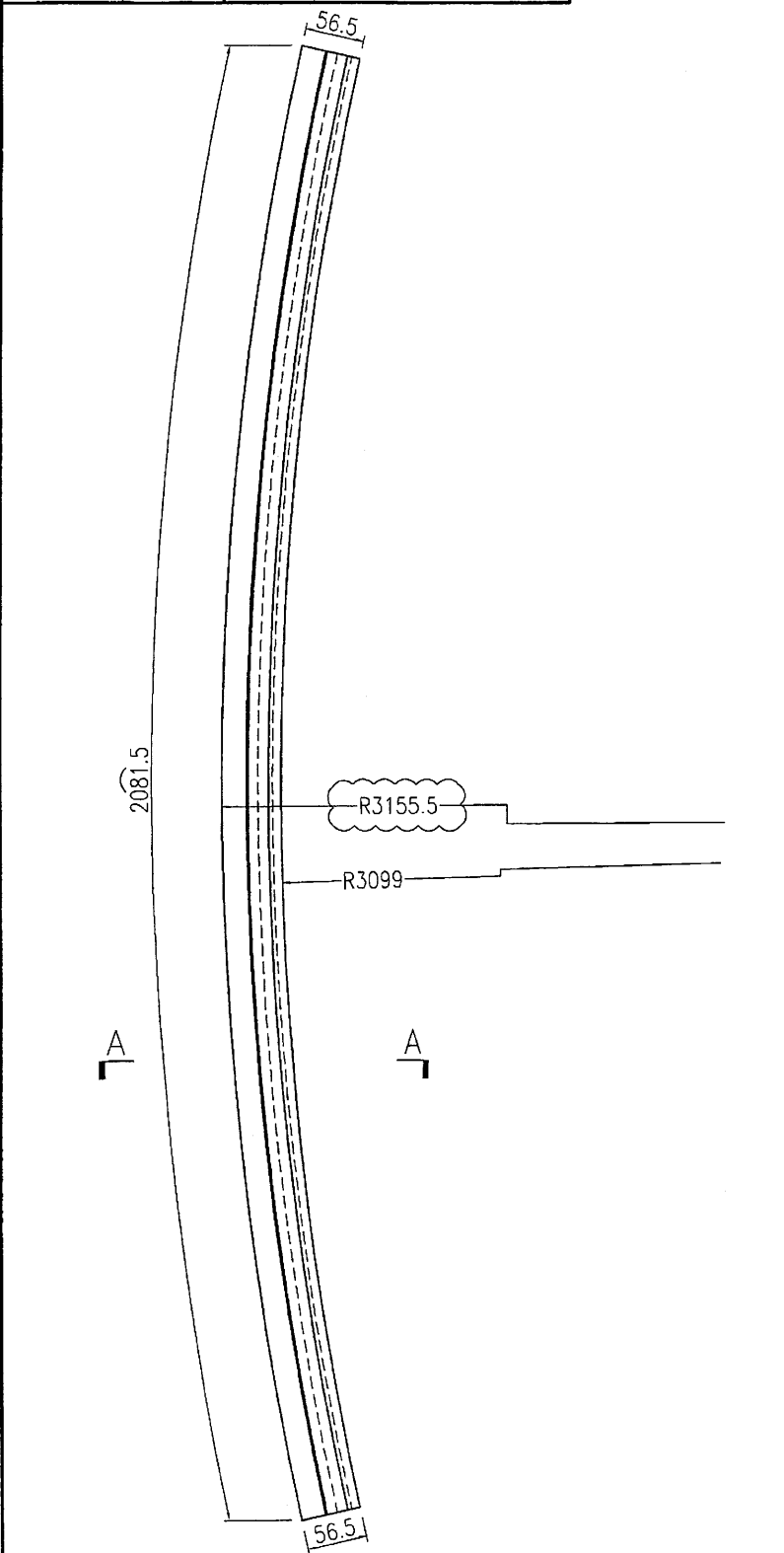
EG-DWG3

 美特鋁質 有限公司  
MIDI Aluminium Fabricator Ltd.

产品编号	L(MM)	数量	A	B	C	D	E	N	M
		4							

工程號	J835	地盤	將軍澳66D平台
-----	------	----	----------

备注：此加工图两端各预长300mm料头。



名稱	彎弧橫料加工圖	制圖	曾建平	2016-12-07	修改	A	
材料	X85370	復核			日期	2016-12-24	
顏色	PPG UCT515482XL(RY)-3 3 Coats 漆	批准			圖號	J835-AL50	

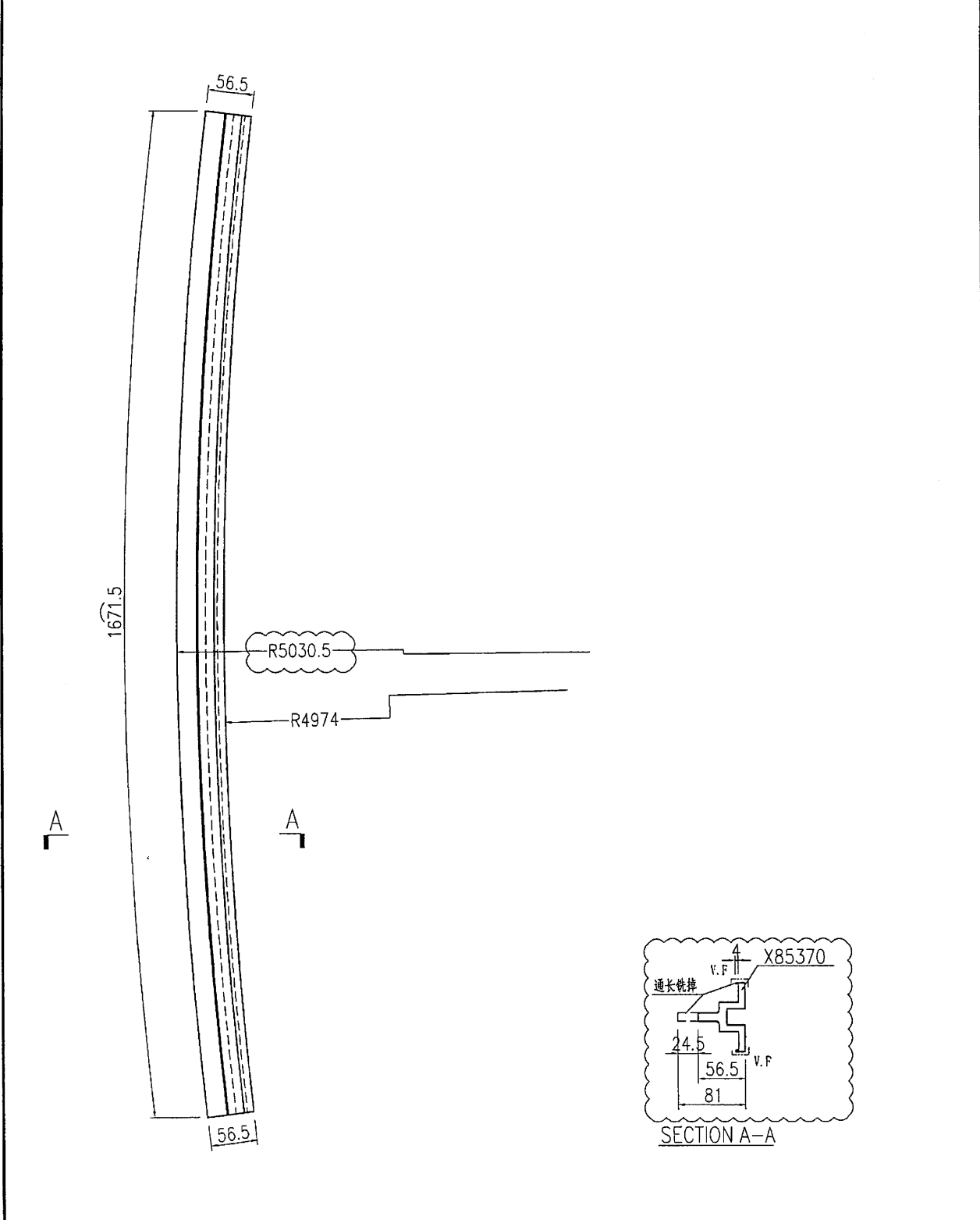
EG-DWG3

**美特鋁質** 有限公司  
MIDI Aluminium Fabricator Ltd.

工程號 J835 地盤 將軍澳66D平台

产品编号	L(MM)	数量	A	B	C	D	E	N	M
		8							

备注：此加工图两端各预长300mm料头。



名稱	彎弧橫料加工圖	制圖	曾建平	2016-12-07	修改	A	
材料	X85370	復核			日期	2016-12-24	
顏色	PPG UCT515482XL(RY)-3 Coats 漆色	批准			圖號	J835-AL51	

15

EG-DWG3

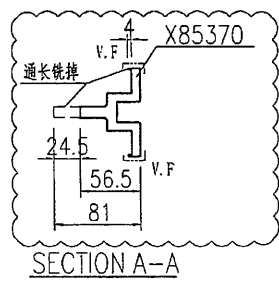
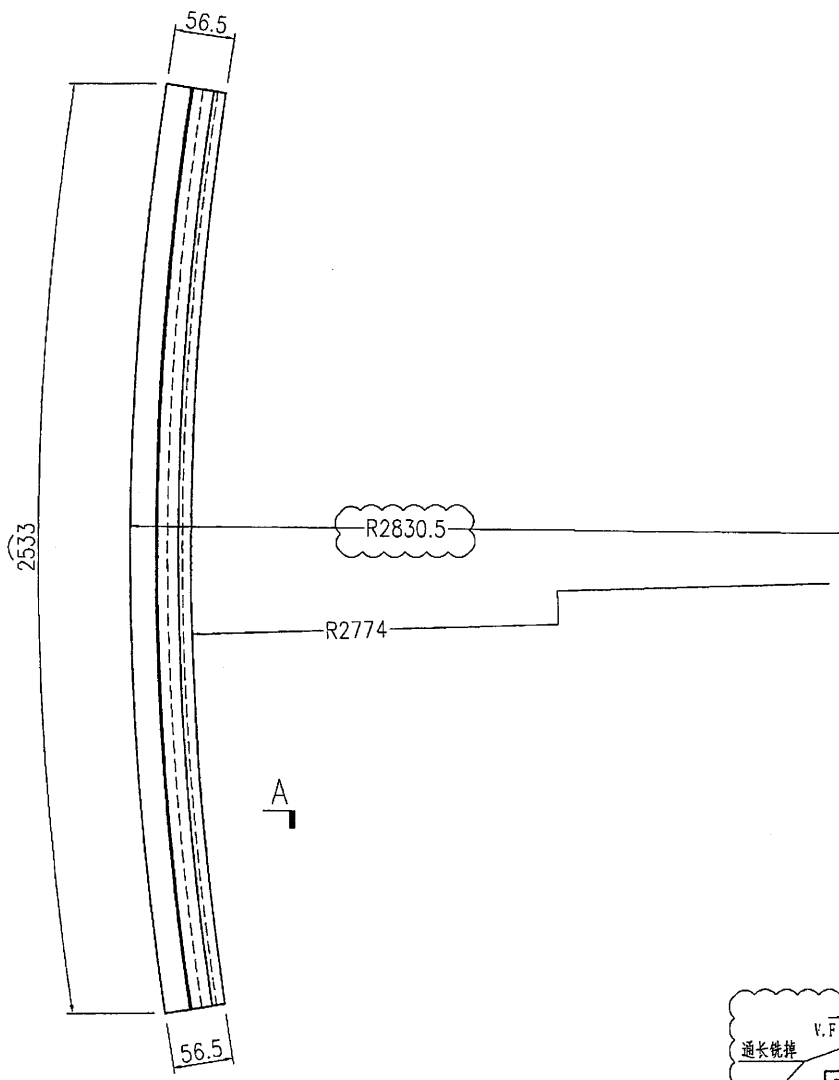


美特鋁質 有限公司  
MIDI Aluminium Fabricator Ltd.

产品编号	L(MM)	数量	A	B	C	D	E	N	M
		3							

备注：此加工图两端各预长300mm料头。

工程號	J835	地盤	將軍澳66D平台
-----	------	----	----------



名稱	彎弧橫料加工圖	制圖	曾建平	2016-12-07	修改	A	
材料	X85370	復核			日期	2016-12-24	
顏色	PPG UCT515482XL(RY)-3 3 Coats 銀色	批准			圖號	J835-AL52	

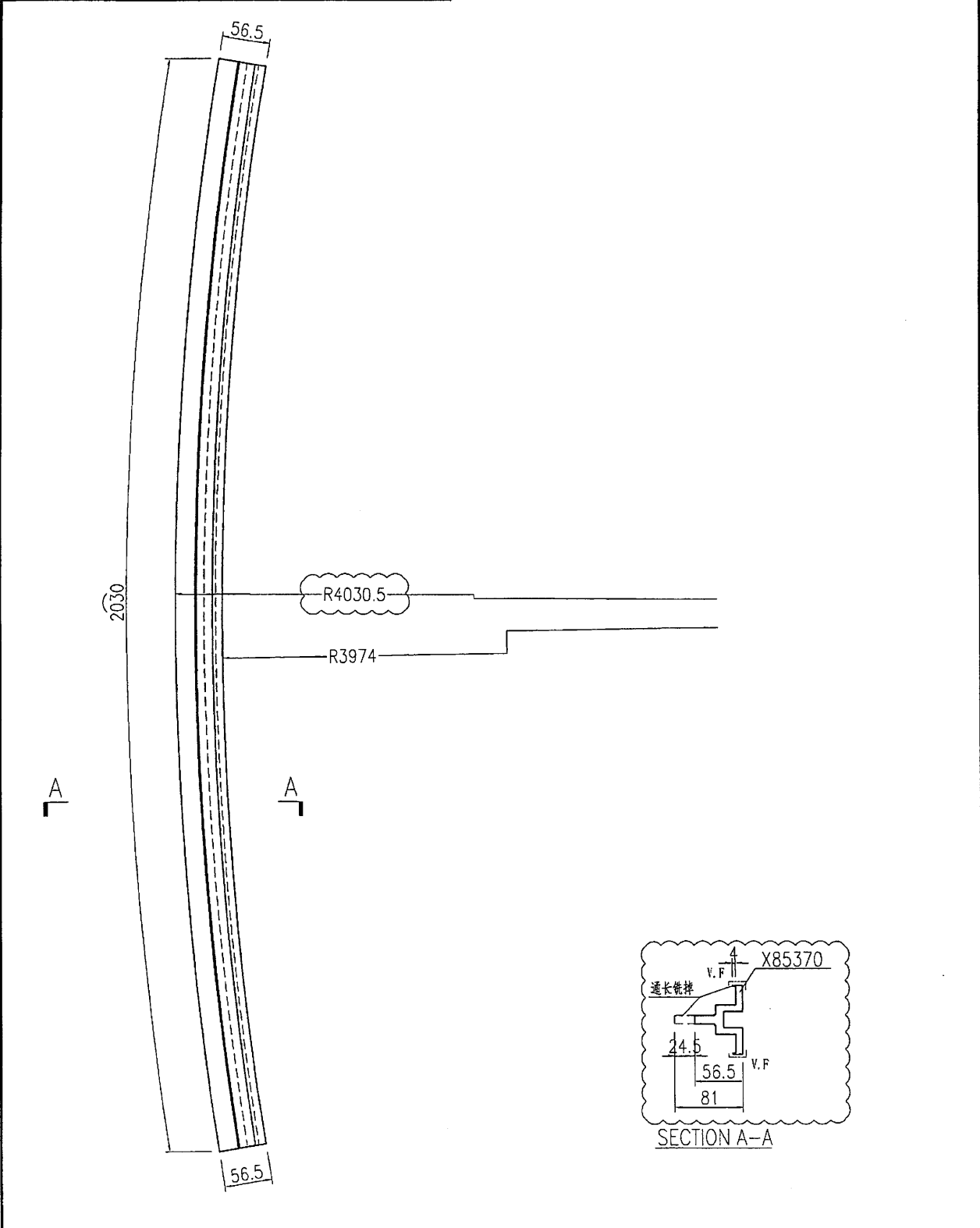
EG-DWG3


**美特鋁質** 有限公司  
 MIDI Aluminium Fabricator Ltd.

工程號	J835	地盤	將軍澳66D平台
-----	------	----	----------

产品编号	L(MM)	数量	A	B	C	D	E	N	M
		4							

备注：此加工图两端各预长300mm料头。



名稱	彎弧橫料加工圖	制圖	曾建平	2016-12-07	修改	A		
材料	X85370	復核			日期	2016-12-24		
顏色	PPG UCT515482XL(RY)-3 3 Coats 鋁	批准			圖號	J835-AL53		

07

EG-DWG3

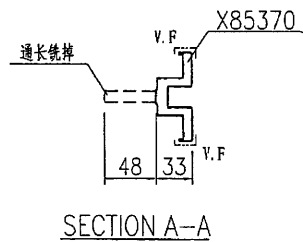
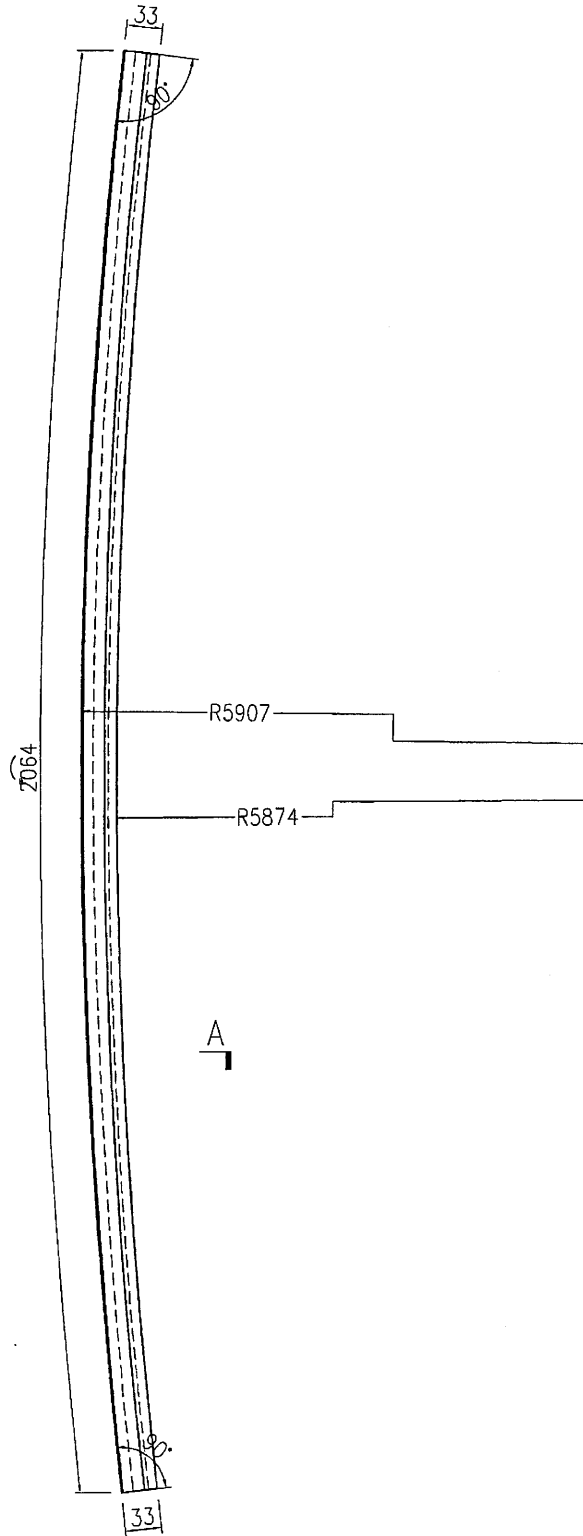


美特鋁質 有限公司  
MIDI Aluminium Fabricator Ltd.

产品编号	L(MM)	数量	A	B	C	D	E	N	M
		3							

工程號	J835	地盤	將軍澳66D平台
-----	------	----	----------

备注：此加工图两端各预长300mm料头。



名稱	彎弧橫料加工圖	制圖	曾建平	2016-12-07	修改		
材料	X85370	復核			日期		
顏色	PPG UCT515482XL(RY)-3 3 Coats 霧絕	批准			圖號	J835-AL54	

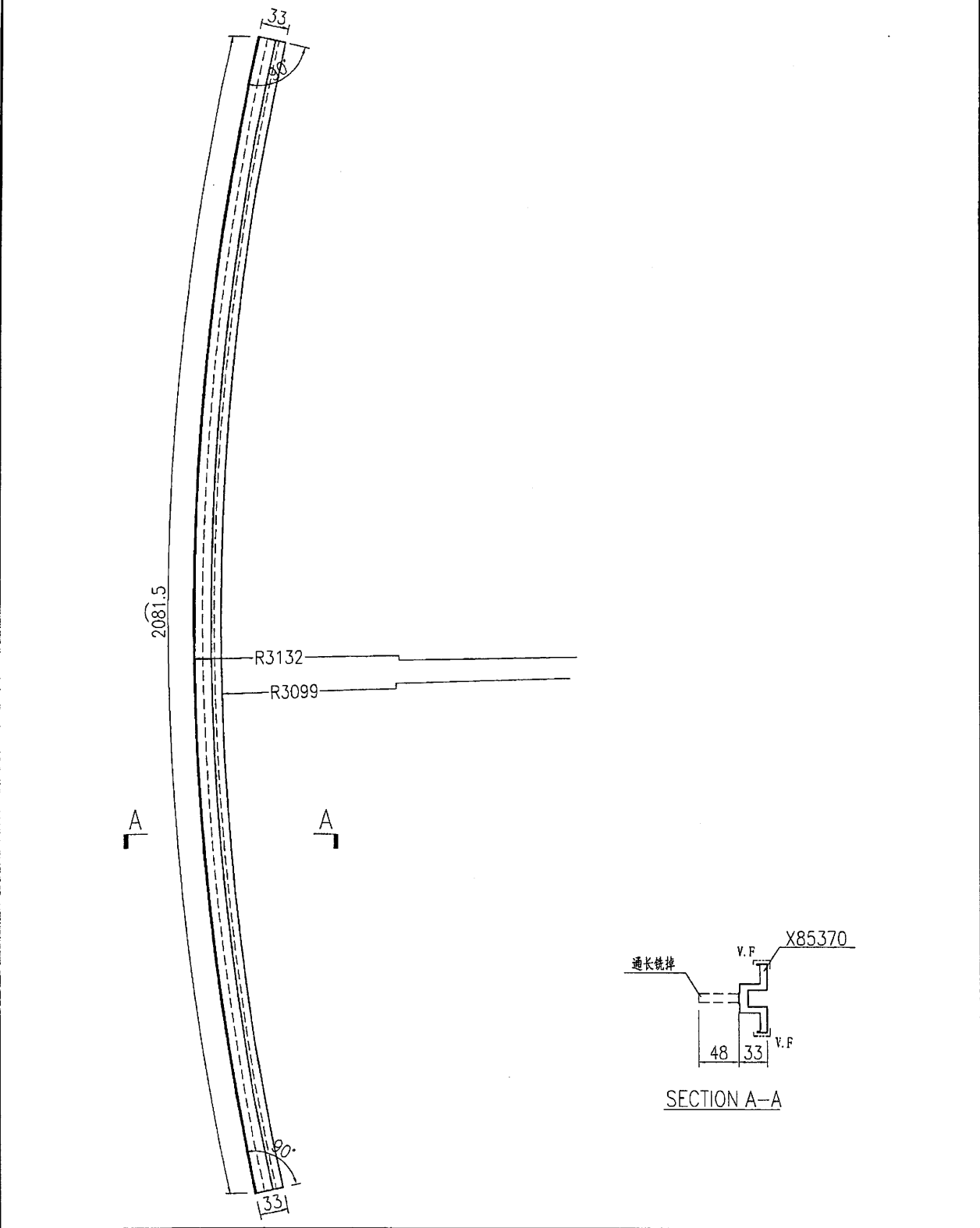
# EG-DWG3


**美特鋁質** 有限公司  
 MIDI Aluminium Fabricator Ltd.

产品编号	L(MM)	数量	A	B	C	D	E	N	M
		4							

工程號	J835	地盤	將軍澳66D平台
-----	------	----	----------

备注：此加工图两端各预长300mm料头。



名稱	彎弧橫料加工圖	制圖	曾建平	2016-12-07	修改		
材料	X85370	復核			日期		
顏色	PPG UCT515482XL(RY)-3 3 Coats 銀絕	批准			圖號	J835-AL55	

69

# EG-DWG3

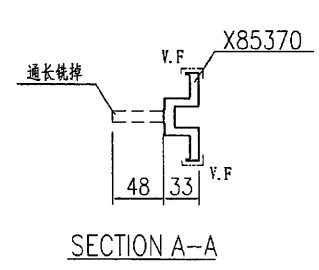
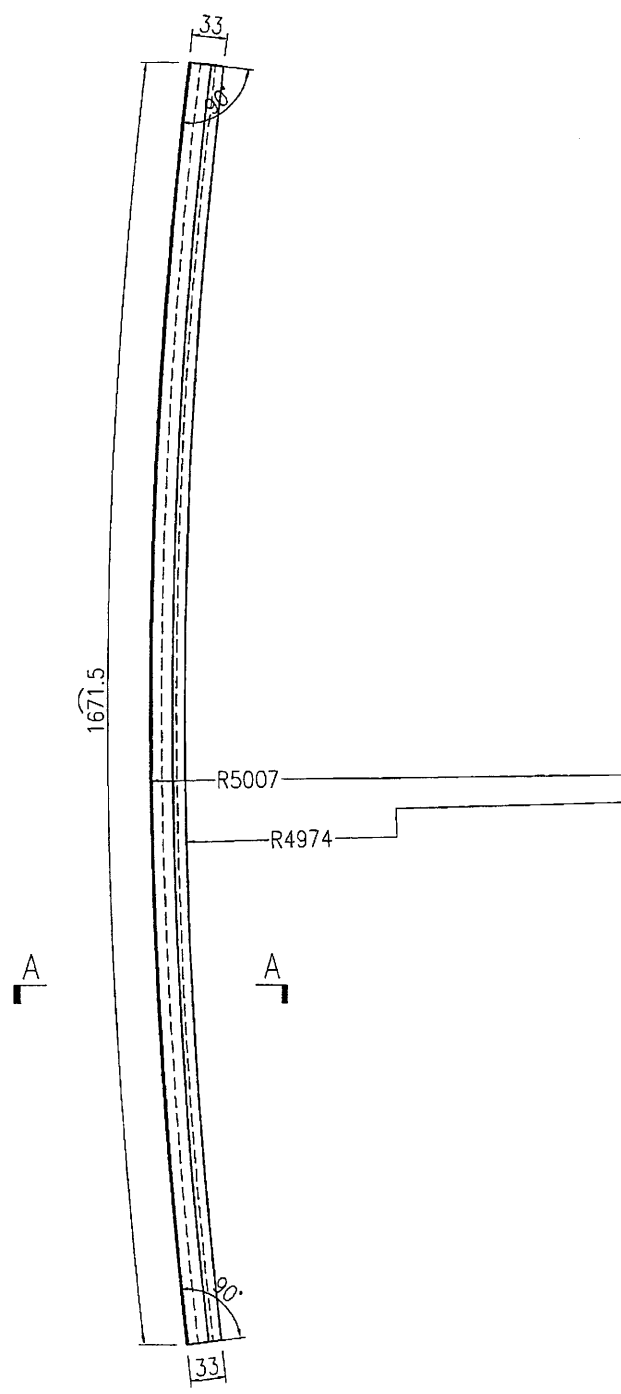


美特鋁質 有限公司  
MIDI Aluminium Fabricator Ltd.

产品编号	L(MM)	数量	A	B	C	D	E	N	M
		8							

工程號	J835	地盤	將軍澳66D平台
-----	------	----	----------

备注：此加工图两端各预长300mm料头。



名稱	彎弧橫料加工圖	制圖	曾建平	2016-12-07	修改		
材料	X85370	復核			日期		
顏色	PPG UCT515482XL(RY)-3 3 Coats 深藍	批准			圖號	J835-AL56	

20

EG-DWG3

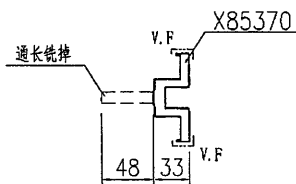
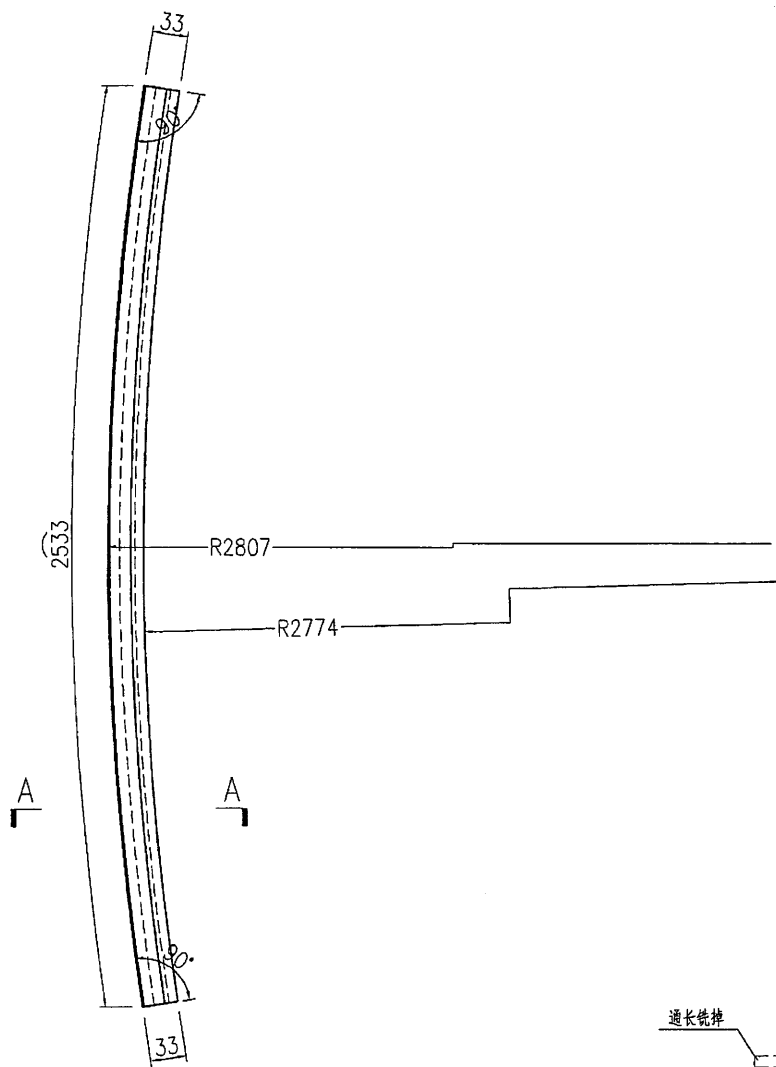


美特鋁質 有限公司  
MIDI Aluminium Fabricator Ltd.

产品编号	L(MM)	数量	A	B	C	D	E	N	M
		3							

备注：此加工图两端各预长300mm料头。

工程號	J835	地盤	將軍澳66D平台
-----	------	----	----------



SECTION A-A

名稱	彎弧橫料加工圖	制圖	曾建平	2016-12-07	修改		
材料	X85370	復核			日期		
顏色	PPG UCT1515482XL(RY)-3 3 Coats 鋁色	批准			圖號	J835-AL57	

21

EG-DWG3

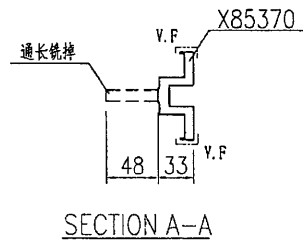
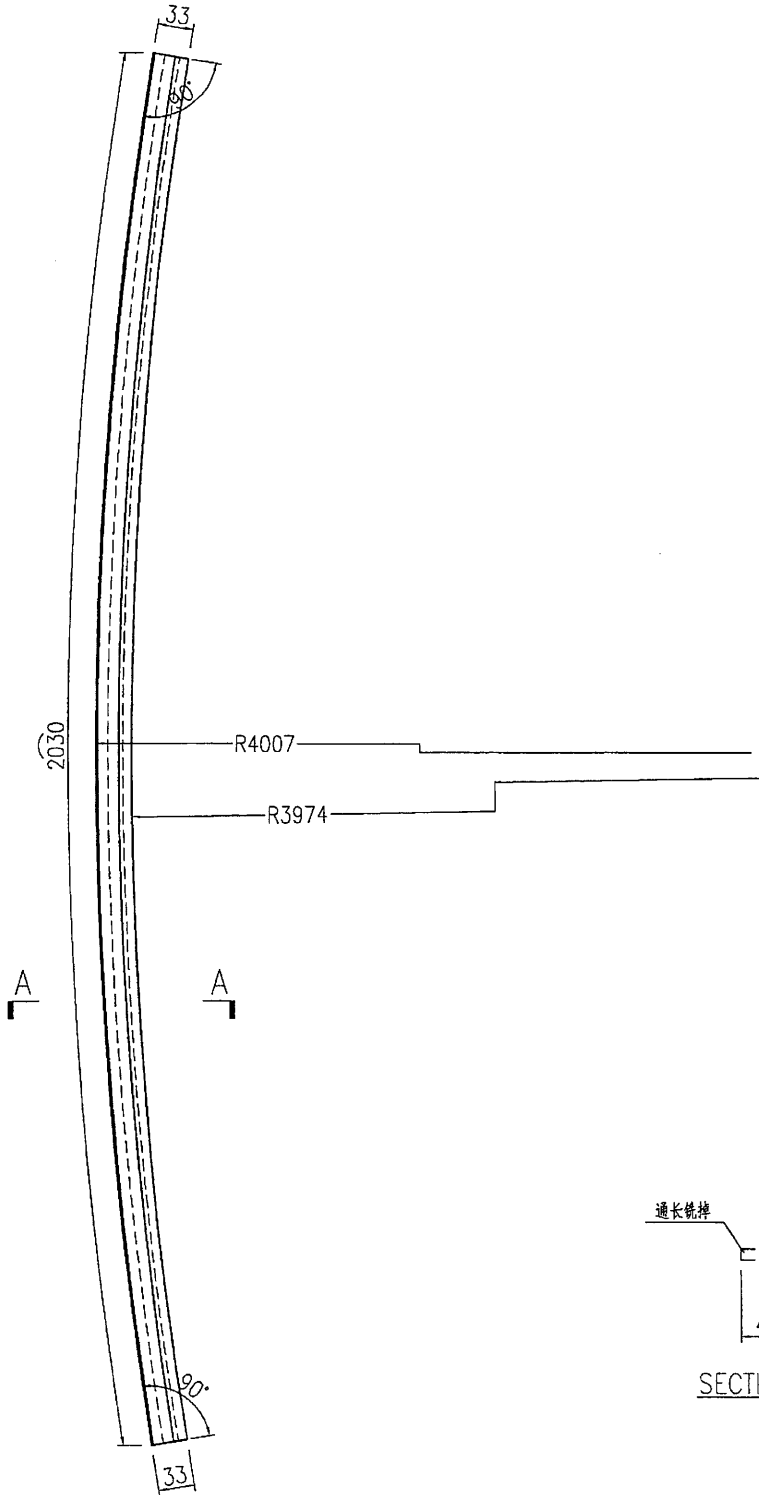


美特鋁質 有限公司  
MIDI Aluminium Fabricator Ltd.

产品编号	L(MM)	数量	A	B	C	D	E	N	M
		4							

备注：此加工图两端各预长300mm料头。

工程號	J835	地盤	將軍澳66D平台
-----	------	----	----------



名稱	彎弧橫料加工圖	制圖	曾建平	2016-12-07	修改		
材料	X85370	復核			日期		
顏色	PPG UC1515482XL(RV)-3 3 Coats 漆絕	批准			圖號	J835-AL58	

22

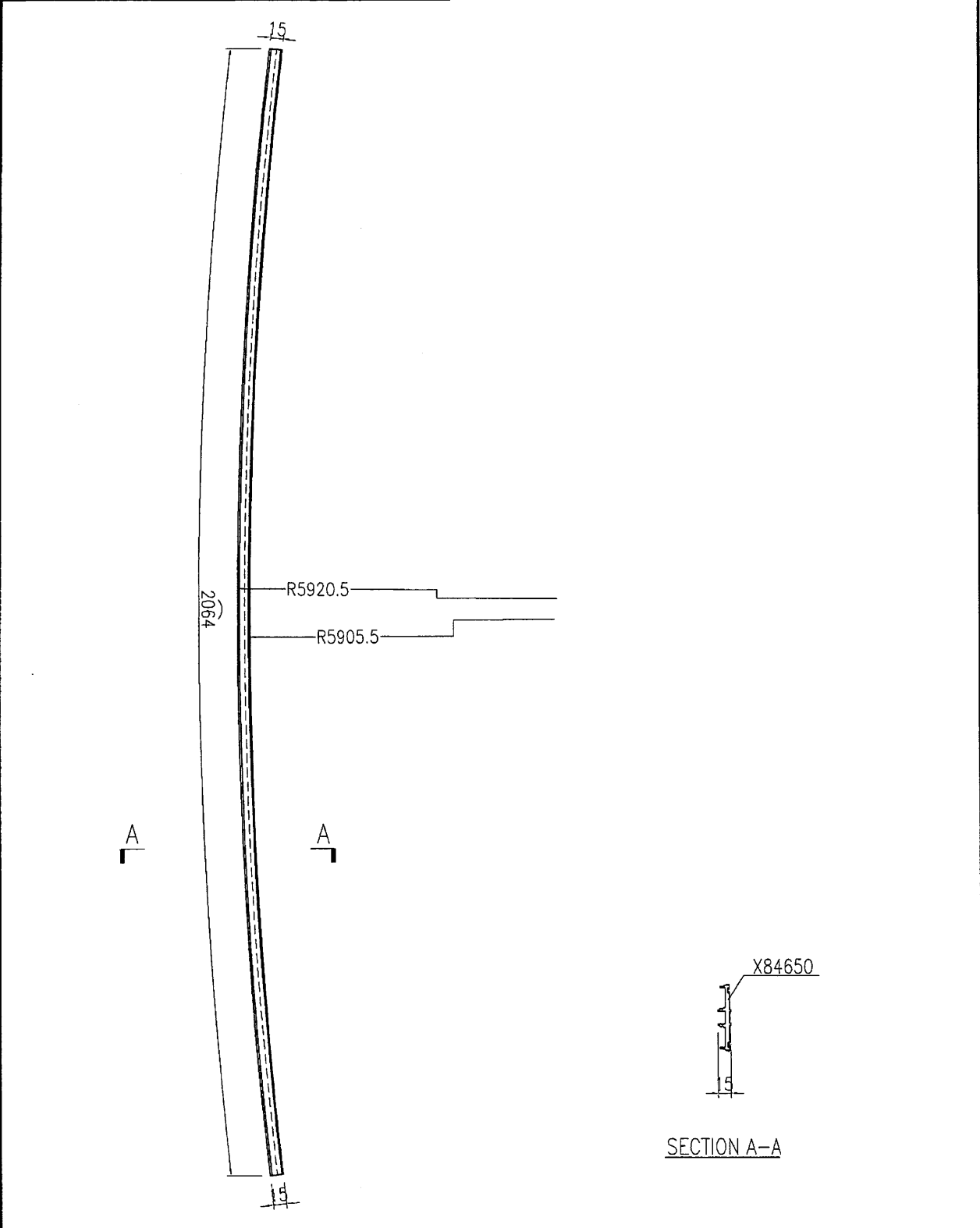
# EG-DWG3


**美特鋁質** 有限公司  
 MIDI Aluminium Fabricator Ltd.

产品编号	L(MM)	数量	A	B	C	D	E	N	M
		3							

工程號	J835	地盤	將軍澳66D平台
-----	------	----	----------

备注：此加工图两端各预长300mm料头。



名稱	彎弧橫料加工圖	制圖	曾建平	2016-12-07	修改	A		
材料	X84650	復核			日期	2016-12-24		
顏色	MILL	批准			圖號	J835-AL59		

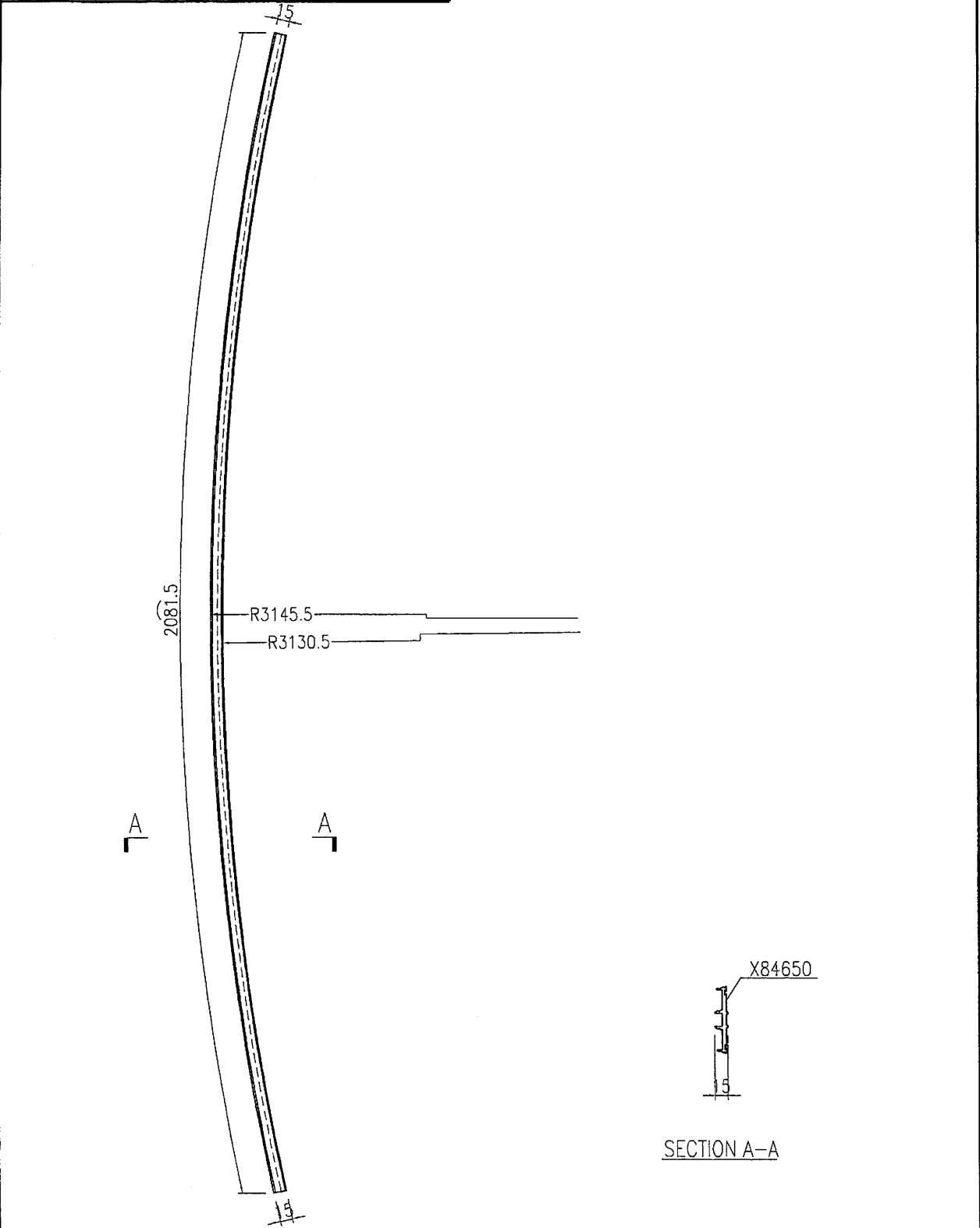
EG-DWG3

**美特鋁質** 有限公司  
MIDI Aluminium Fabricator Ltd.

产品编号	L(MM)	数量	A	B	C	D	E	N	M
		4							

工程號	J835	地盤	將軍澳66D平台
-----	------	----	----------

备注：此加工图两端各颈长300mm料头。



名稱	彎弧橫料加工圖	制圖	曾建平	2016-12-07	修改	A		
材料	X84650	復核			日期	2016-12-24		
顏色	MILL	批准			圖號	J835-AL60		

2/4

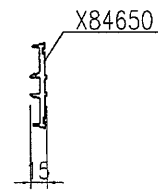
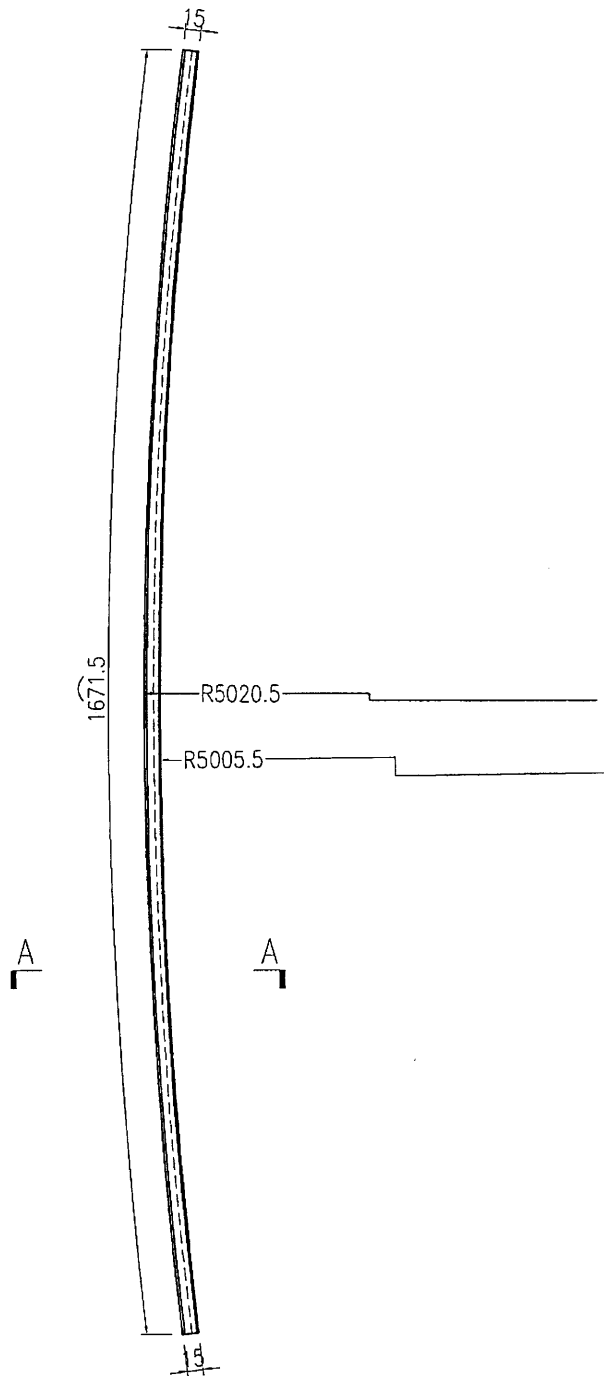
# EG-DWG3


**美特鋁質** 有限公司  
 MIDI Aluminium Fabricator Ltd.

产品编号	L(MM)	数量	A	B	C	D	E	N	M
		7							

工程號 J835 地盤 將軍澳66D平台

备注：此加工图两端各预长300mm料头。



SECTION A-A

名稱	彎弧橫料加工圖	制圖	曾建平	2016-12-07	修改	A	
材料	X84650	復核			日期	2016-12-24	
顏色	MILL	批准			圖號	J835-AL61	

25

EG-DWG3

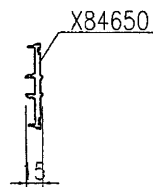
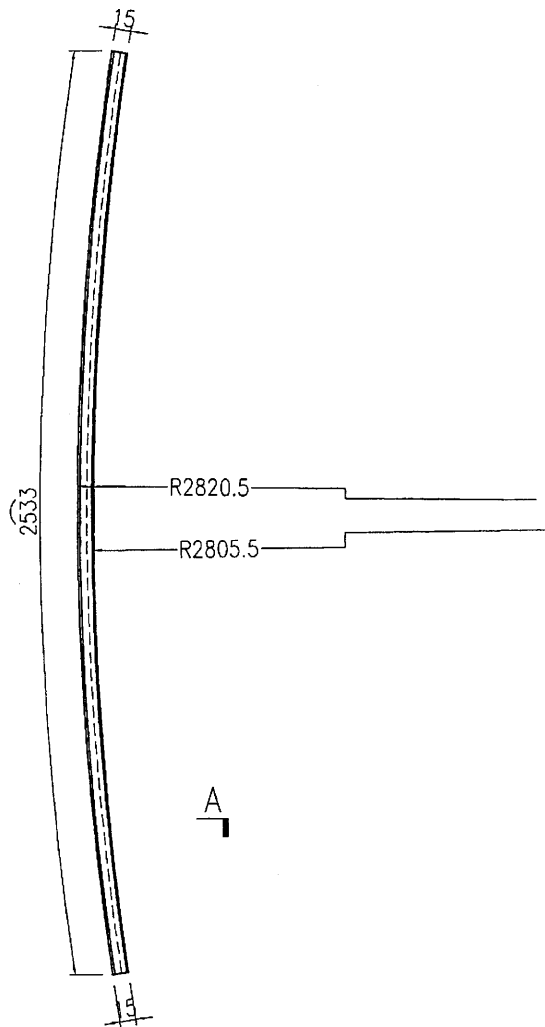


美特鋁質 有限公司  
MIDI Aluminium Fabricator Ltd.

产品编号	L(MM)	数量	A	B	C	D	E	N	M
		3							

备注：此加工图两端各预长300mm料头。

工程號	J835	地盤	將軍澳66D平台
-----	------	----	----------



SECTION A-A

名稱	彎弧橫料加工圖	制圖	曾建平	2016-12-07	修改	A		
材料	X84650	復核			日期	2016-12-24		
顏色	MILL	批准			圖號	J835-AL62		

2/6

EG-DWG3

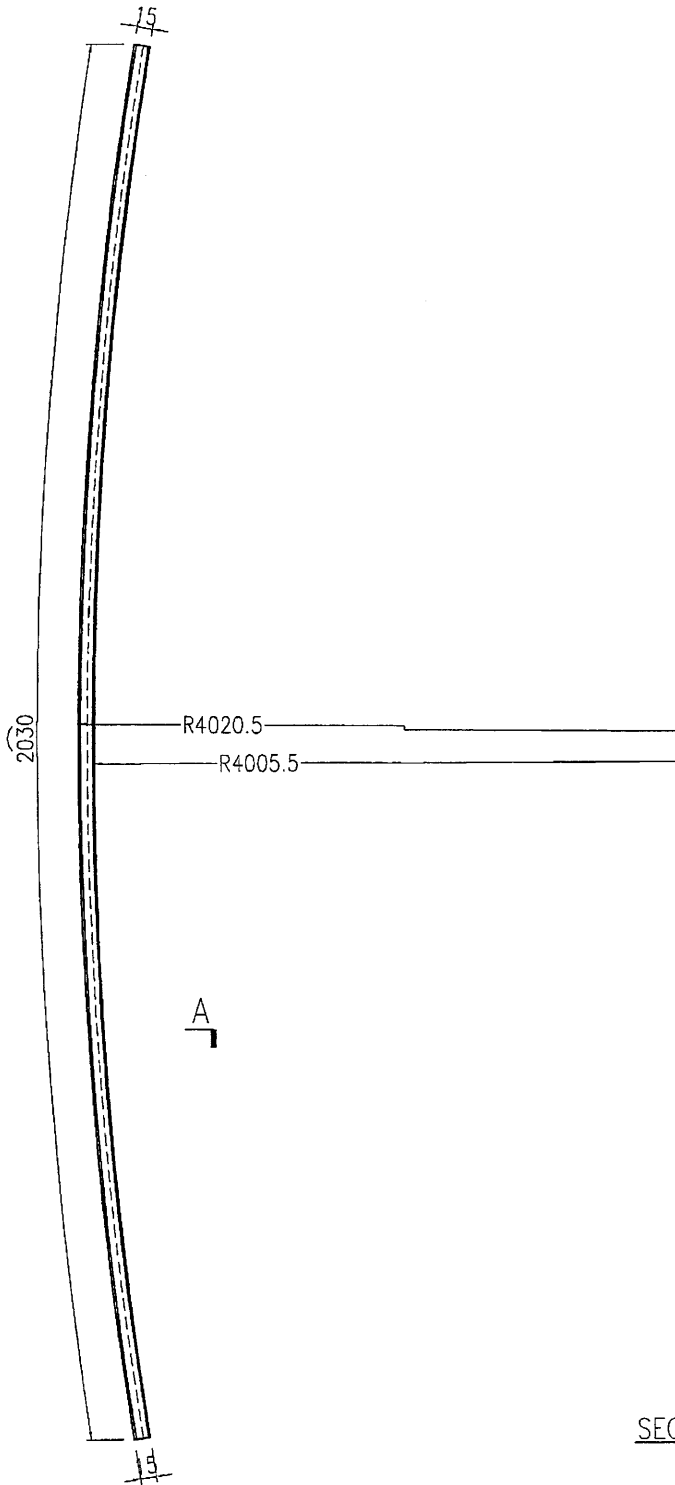


美特鋁質 有限公司  
MIDI Aluminium Fabricator Ltd.

产品编号	L(MM)	数量	A	B	C	D	E	N	M
		4							

备注：此加工图两端各预长300mm料头。

工程號	J835	地盤	將軍澳66D平台
-----	------	----	----------



名稱	彎弧橫料加工圖	制圖	曾建平	2016-12-07	修改	A	
材料	X84650	復核			日期	2016-12-24	
顏色	MILL	批准			圖號	J835-AL63	

27

EG-DWG3

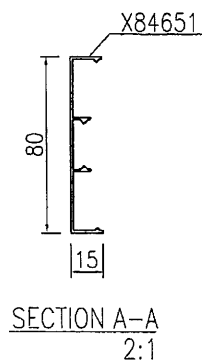
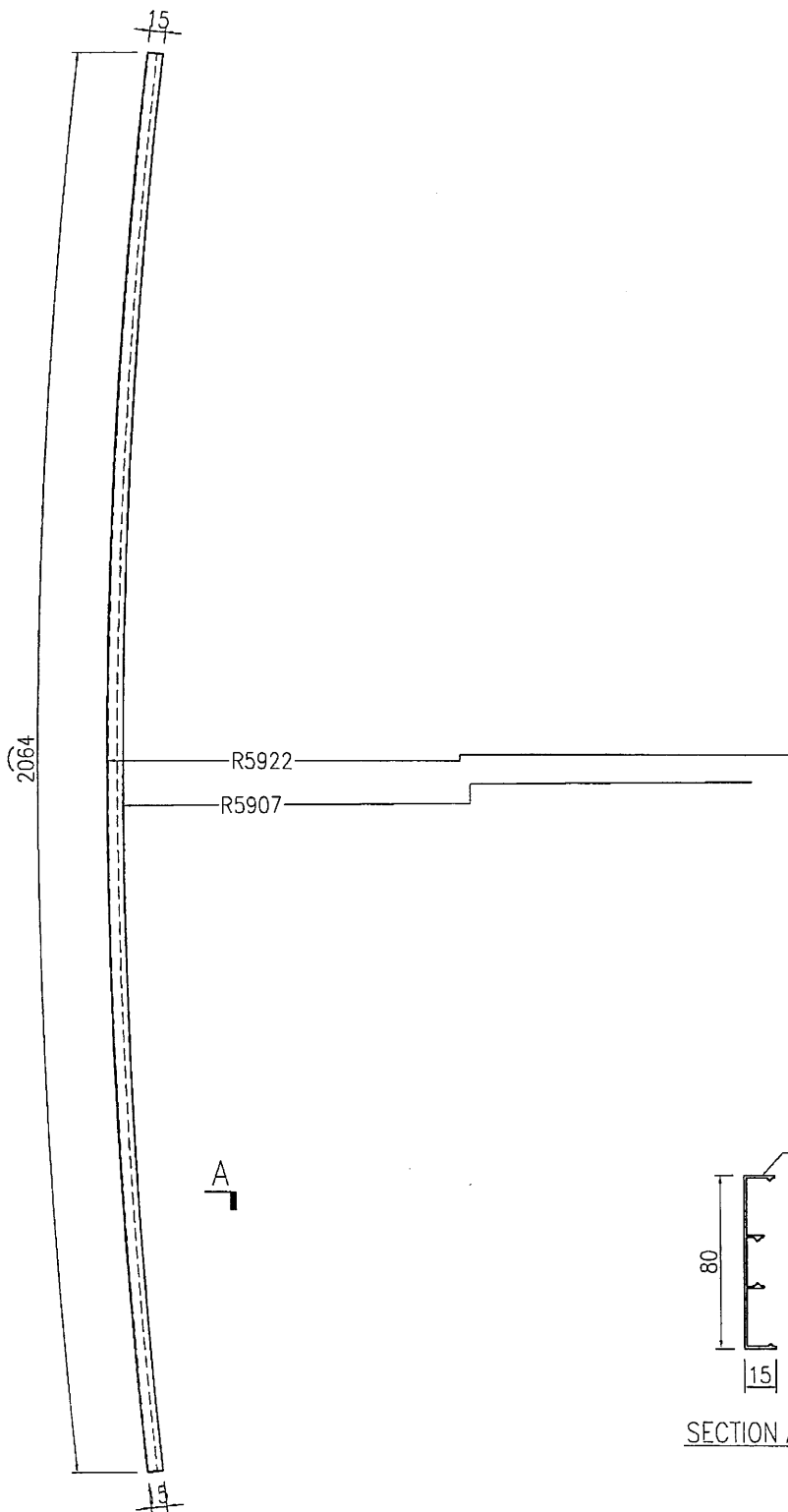


美特鋁質 有限公司  
MIDI Aluminium Fabricator Ltd.

产品编号	L(MM)	数量	A	B	C	D	E	N	M
		3							

工程號	J835	地盤	將軍澳66D平台
-----	------	----	----------

备注：此加工图两端各预长300mm料头。



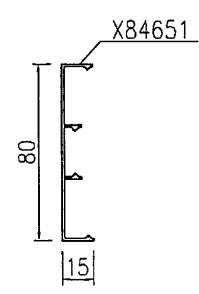
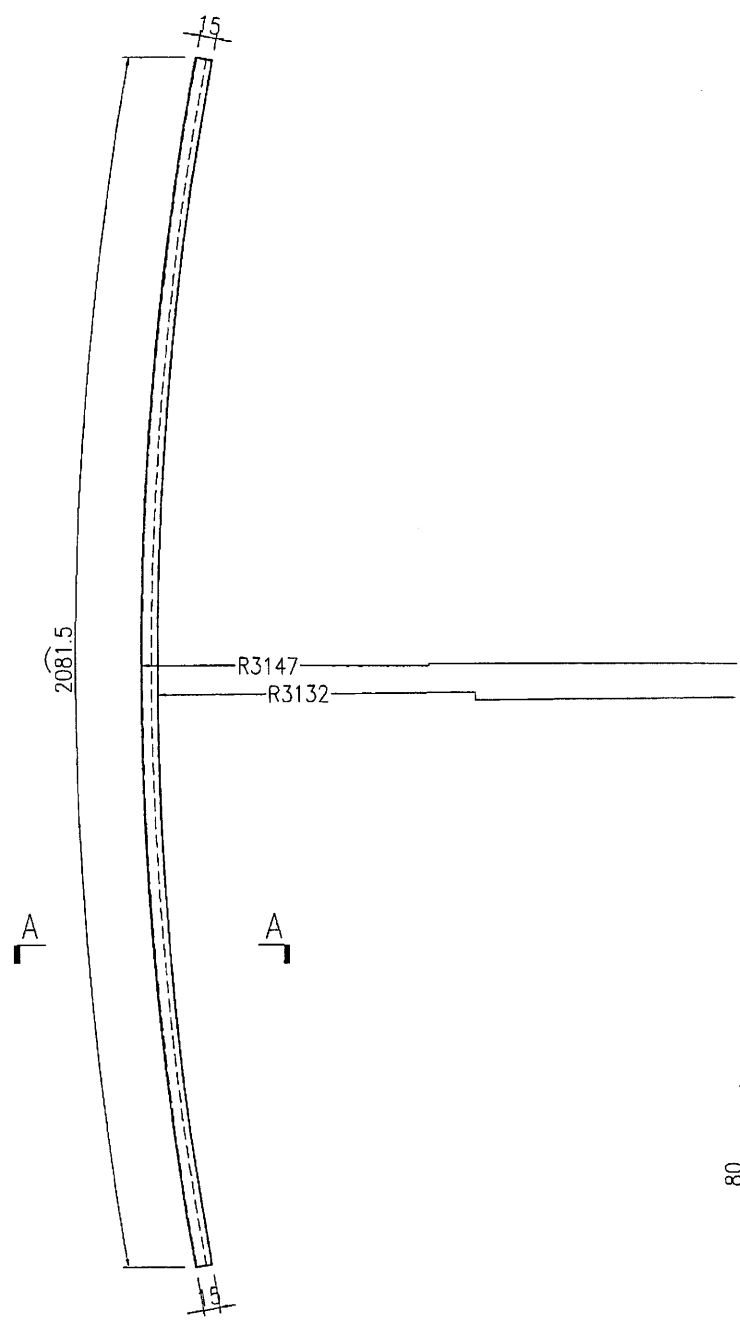
名稱	彎弧橫料加工圖	制圖	曾建平	2016-12-07	修改	A		
材料	X84651	復核			日期	2016-12-24		
顏色	PPG UCT515482XL(RY)-3 3 Coats 鋁	批准			圖號	J835-AL64		

EG-DWG3

 <b>美特鋁質</b> 有限公司 MIDI Aluminium Fabricator Ltd.			
工程號	J835	地盤	將軍澳66D平台

产品编号	L(MM)	数量	A	B	C	D	E	N	M
		4							

备注：此加工图两端各预长300mm料头。



SECTION A-A  
2:1

名稱	彎弧橫料加工圖	制圖	曾建平	2016-12-07	修改	A		
材料	X84651	復核			日期	2016-12-24		
顏色	PPG UCT515482XL(RY)-3 3 Coats 銀色	批准			圖號	J835-AL65		

21

EG-DWG3

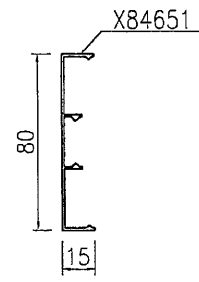
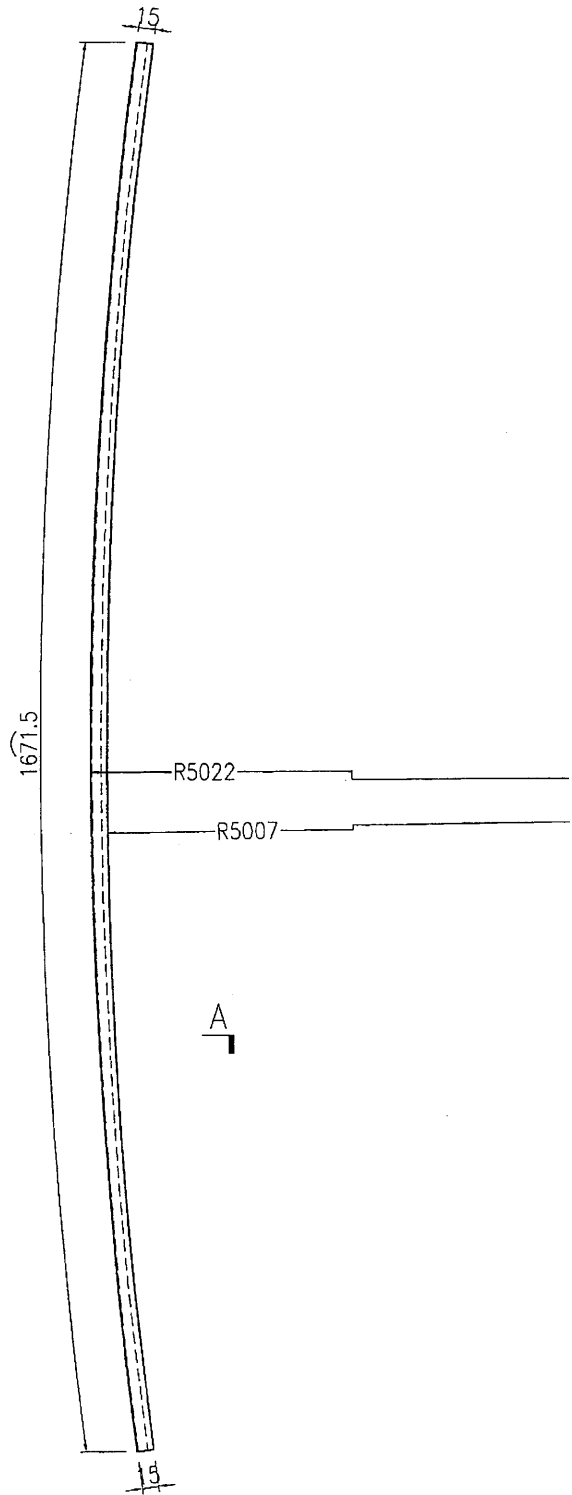


美特鋁質 有限公司  
MIDI Aluminium Fabricator Ltd.

产品编号	L(MM)	数量	A	B	C	D	E	N	M
		7							

工程號	J835	地盤	將軍澳66D平台
-----	------	----	----------

备注：此加工图两端各预长300mm料头。



SECTION A-A  
2:1

名稱	彎弧橫料加工圖	制圖	曾建平	2016-12-07	修改	A		
材料	X84651	復核			日期	2016-12-24		
顏色	PPG UCT515482XL(RY)-3 3 Coats 藍	批准			圖號	J835-AL66		

30

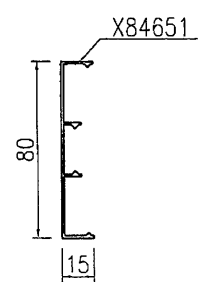
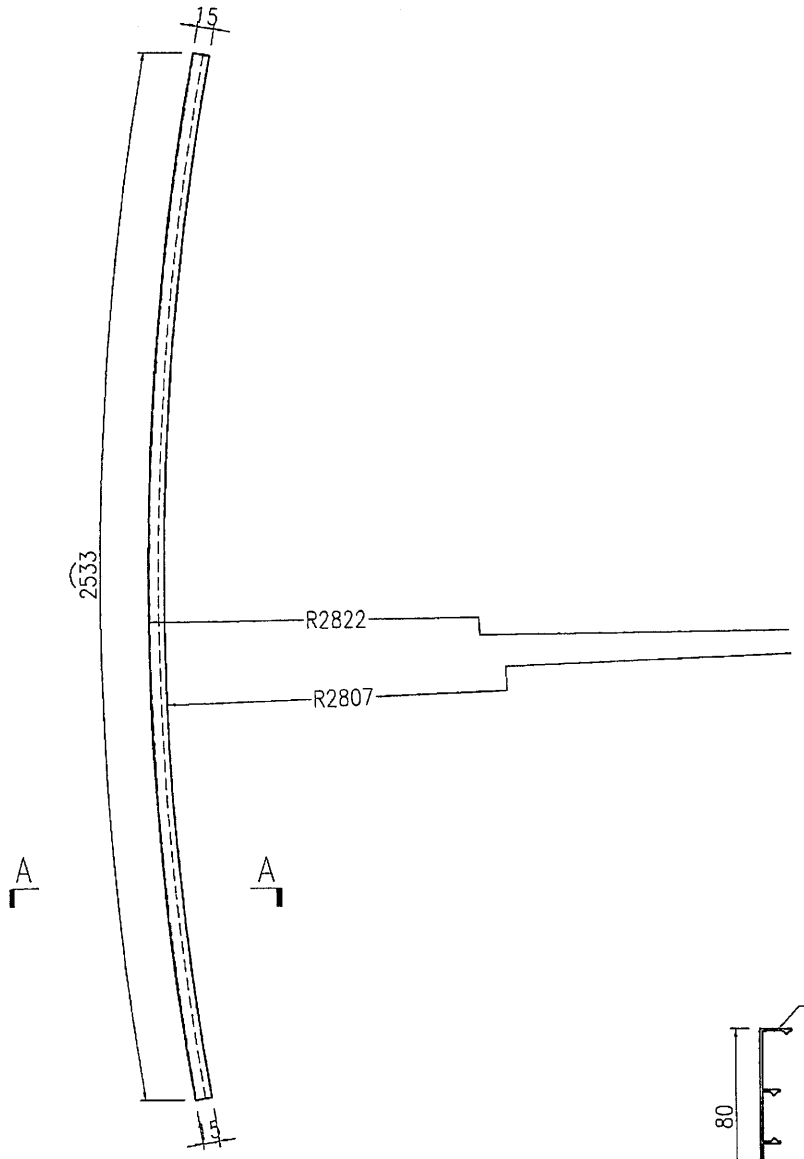
EG-DWG3


**美特鋁質** 有限公司  
 MIDI Aluminium Fabricator Ltd.

产品编号	L(MM)	数量	A	B	C	D	E	N	M
		3							

工程號	J835	地盤	將軍澳66D平台
-----	------	----	----------

备注：此加工图两端各预长300mm料头。



SECTION A-A  
2:1

名稱	彎弧橫料加工圖	制圖	曾建平	2016-12-07	修改	A	
材料	X84651	復核			日期	2016-12-24	
顏色	PPG UC1515482XL(RY)-3 3 Coats 深藍色	批准			圖號	J835-AL67	

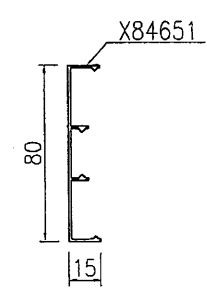
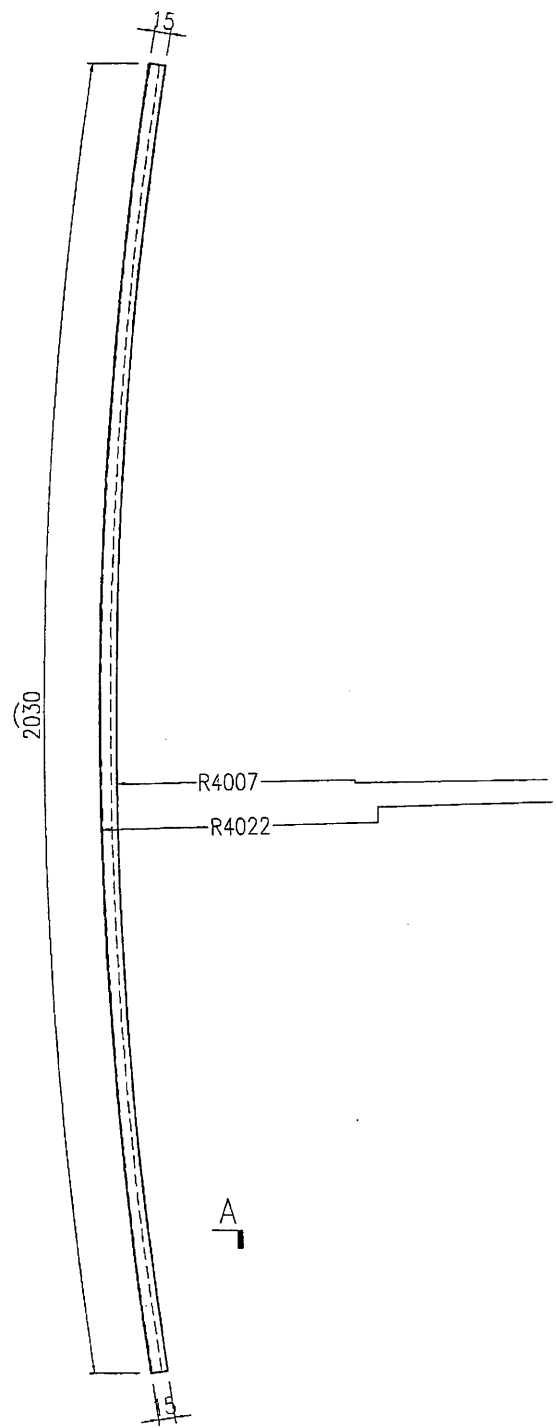
EG-DWG3

**美特鋁質** 有限公司  
MIDI Aluminium Fabricator Ltd.

产品编号	L(MM)	数量	A	B	C	D	E	N	M
		4							

工程號	J835	地盤	將軍澳66D平台
-----	------	----	----------

备注：此加工图两端各预长300mm料头。



SECTION A-A  
2:1

名稱	彎弧橫料加工圖	制圖	曾建平	2016-12-07	修改	A	
材料	X84651	復核			日期	2016-12-24	
顏色	PPG UCT515482XL(RY)-3 3 Coats 銀	批准			圖號	J835-AL68	

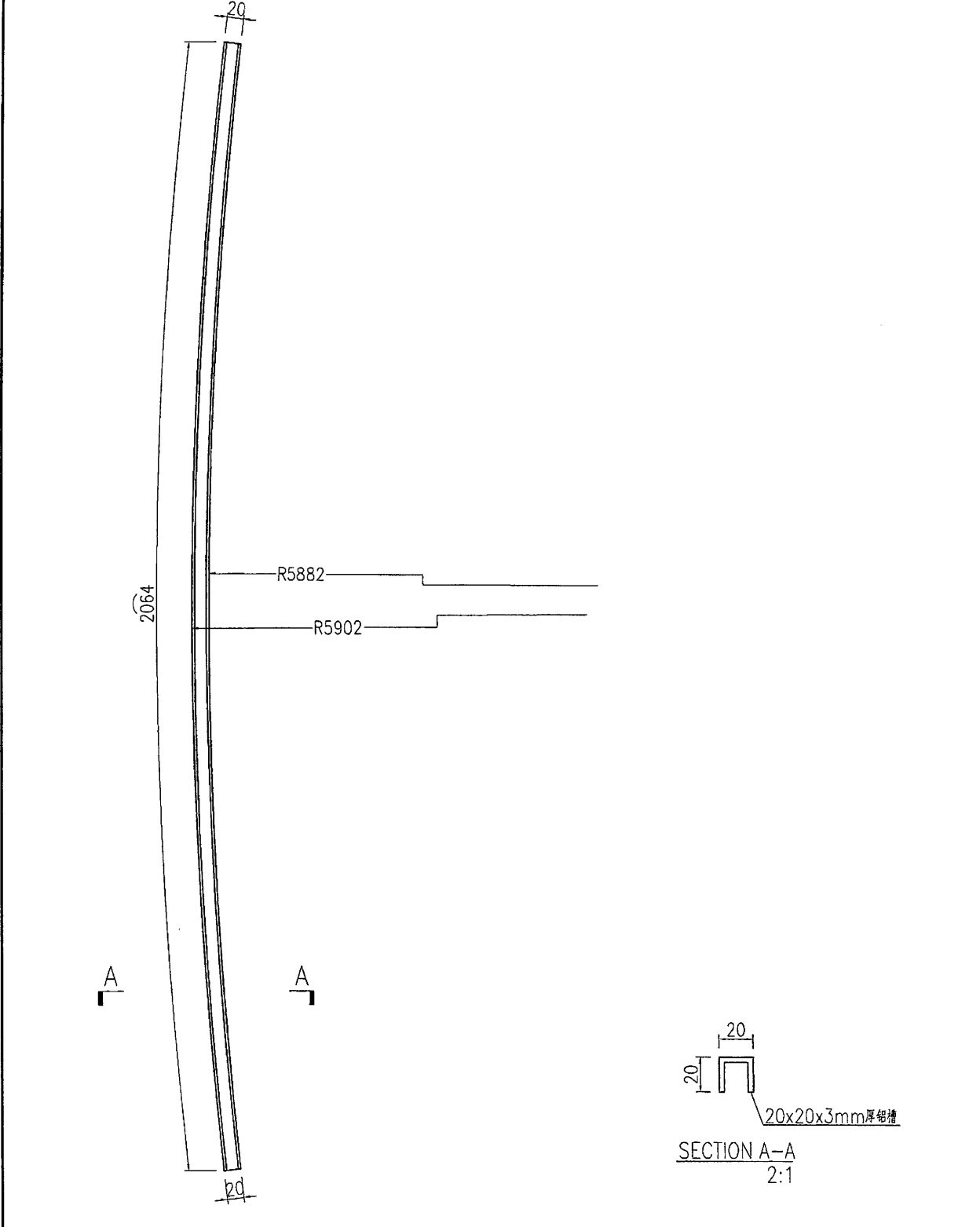
EG-DWG3

 **美特鋁質** 有限公司  
MIDI Aluminium Fabricator Ltd.

产品编号	L(MM)	数量	A	B	C	D	E	N	M
		6							

工程號	J835	地盤	將軍澳66D平台
-----	------	----	----------

备注：此加工图两端各预长300mm料头。



名稱	彎弧橫料加工圖	制圖	曾建平	2016-12-07	修改		
材料	20x20x3mm厚鋁槽	復核			日期		
顏色	MILL	批准			圖號	J835-AL74	

3

EG-DWG3

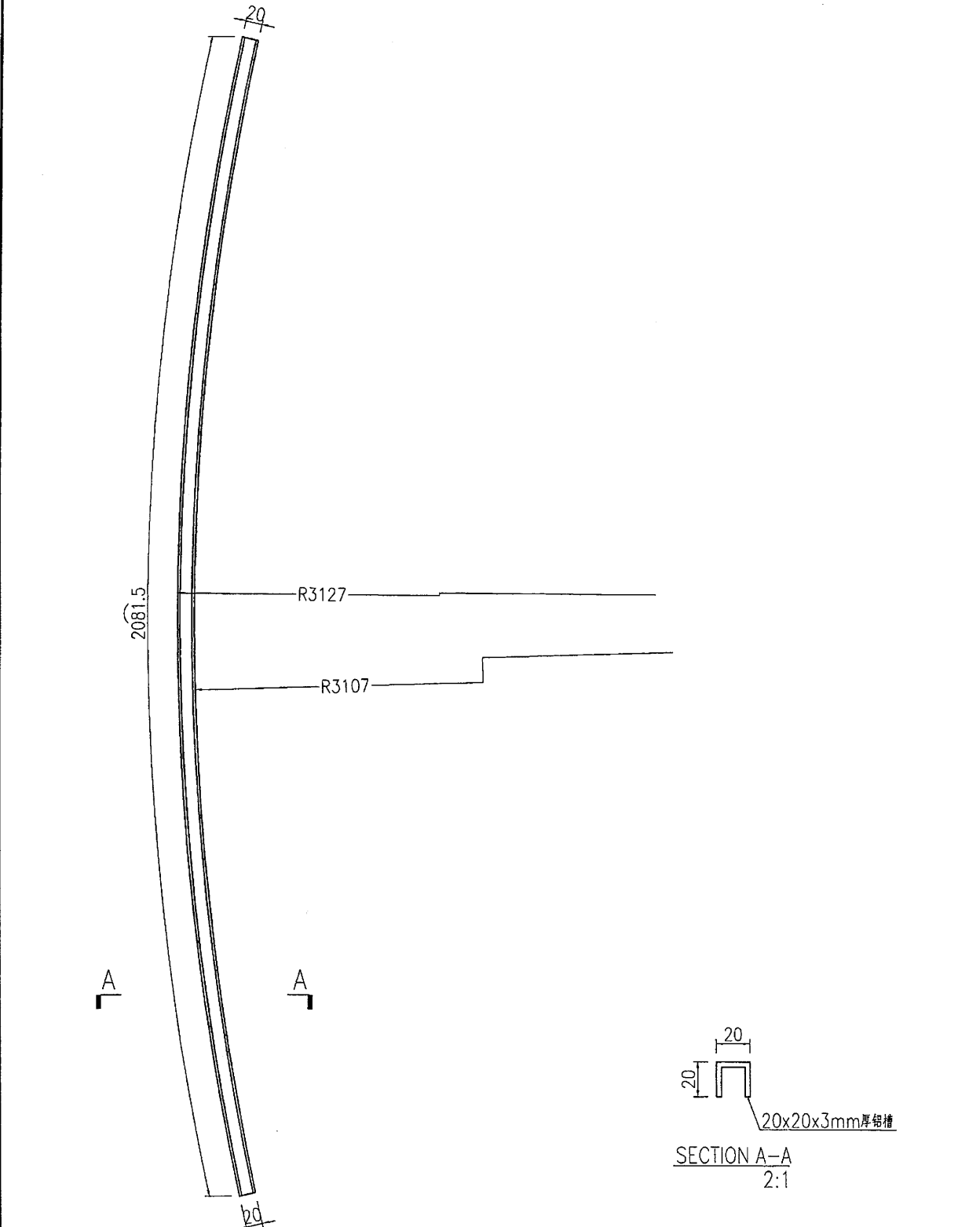


美特鋁質 有限公司  
MIDI Aluminium Fabricator Ltd.

产品编号	L(MM)	数量	A	B	C	D	E	N	M
		8							

工程號	J835	地盤	將軍澳66D平台
-----	------	----	----------

备注：此加工图两端各顶长300mm料头。



名稱	彎弧橫料加工圖	制圖	曾建平	2016-12-07	修改			
材料	20x20x3mm厚鋁槽	復核			日期			
顏色	MILL	批准			圖號	J835-AL75		

EG-DWG3

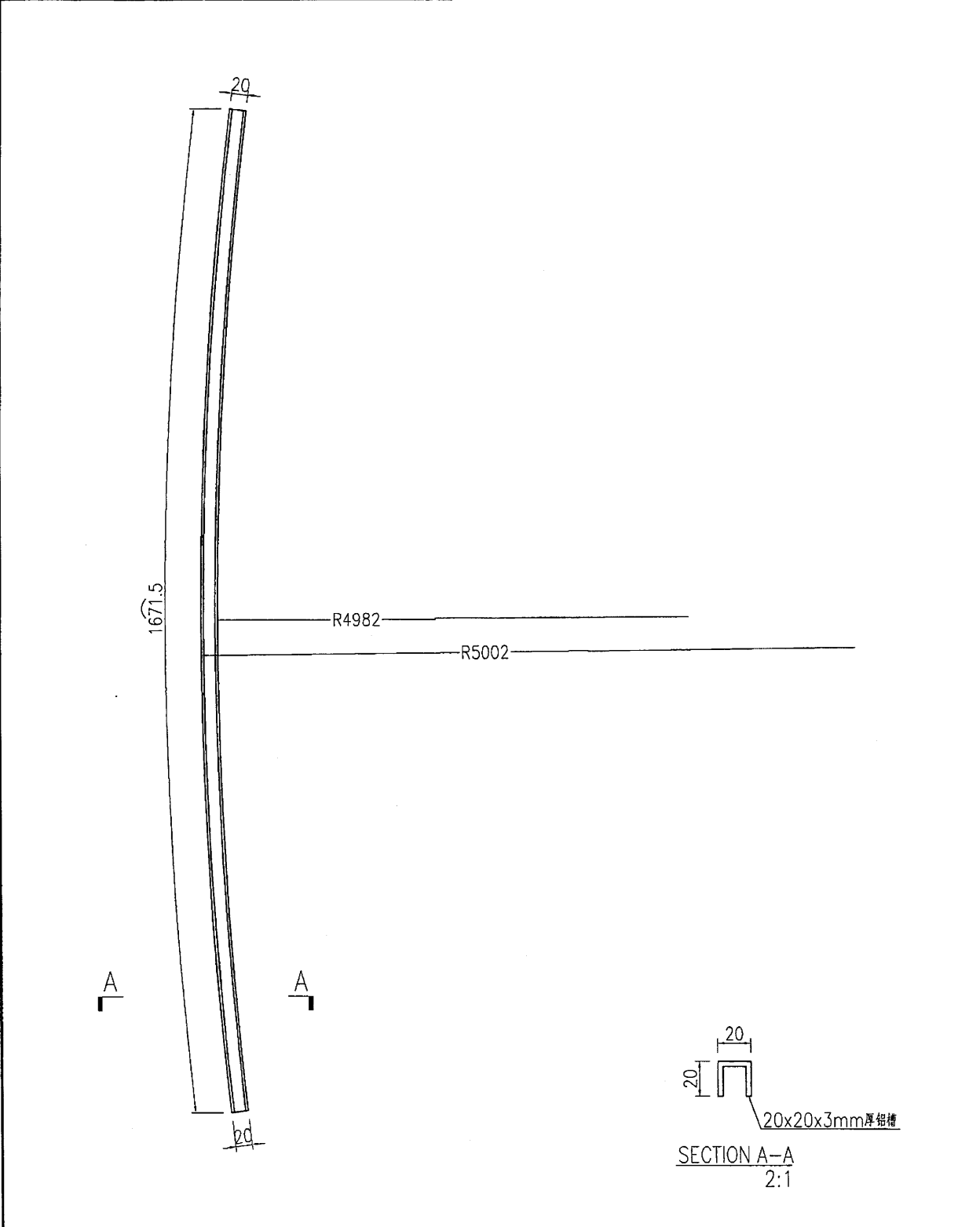


美特鋁質 有限公司  
MIDI Aluminium Fabricator Ltd.

产品编号	L(MM)	数量	A	B	C	D	E	N	M
		14							

备注：此加工图两端各预长300mm料头。

工程號	J835	地盤	將軍澳66D平台
-----	------	----	----------



名稱	彎弧橫料加工圖	制圖	曾建平	2016-12-07	修改			
材料	20x20x3mm厚鋁槽	復核			日期			
顏色	MILL	批准			圖號	J835-AL76		

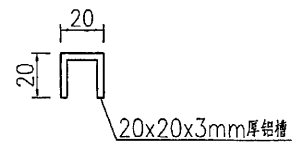
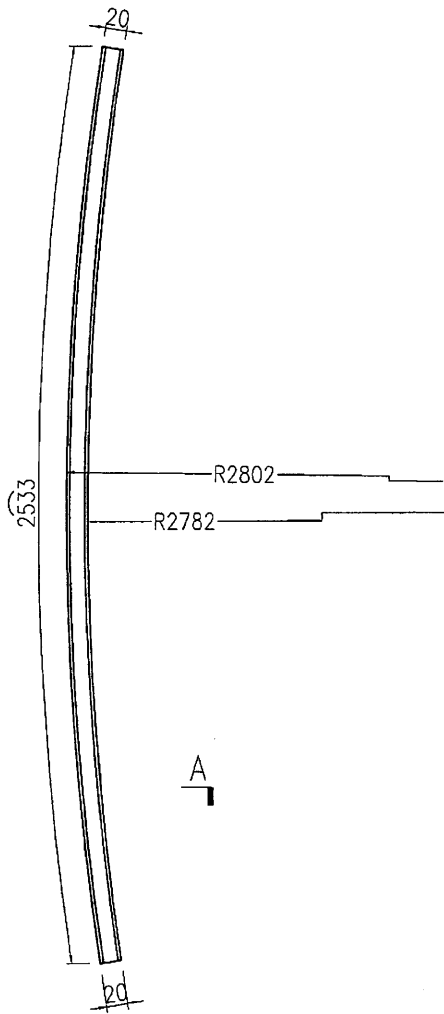


美特鋁質 有限公司  
MIDI Aluminium Fabricator Ltd.

产品编号	L(MM)	数量	A	B	C	D	E	N	M
		6							

备注：此加工图两端各预长300mm料头。

工程號	J835	地盤	將軍澳66D平台
-----	------	----	----------



SECTION A-A  
2:1

名稱	彎弧橫料加工圖	制圖	曾建平	2016-12-07	修改		
材料	20x20x3mm厚鋁槽	復核			日期		
顏色	MILL	批准			圖號	J835-AL77	

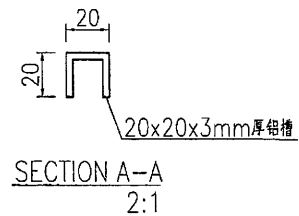
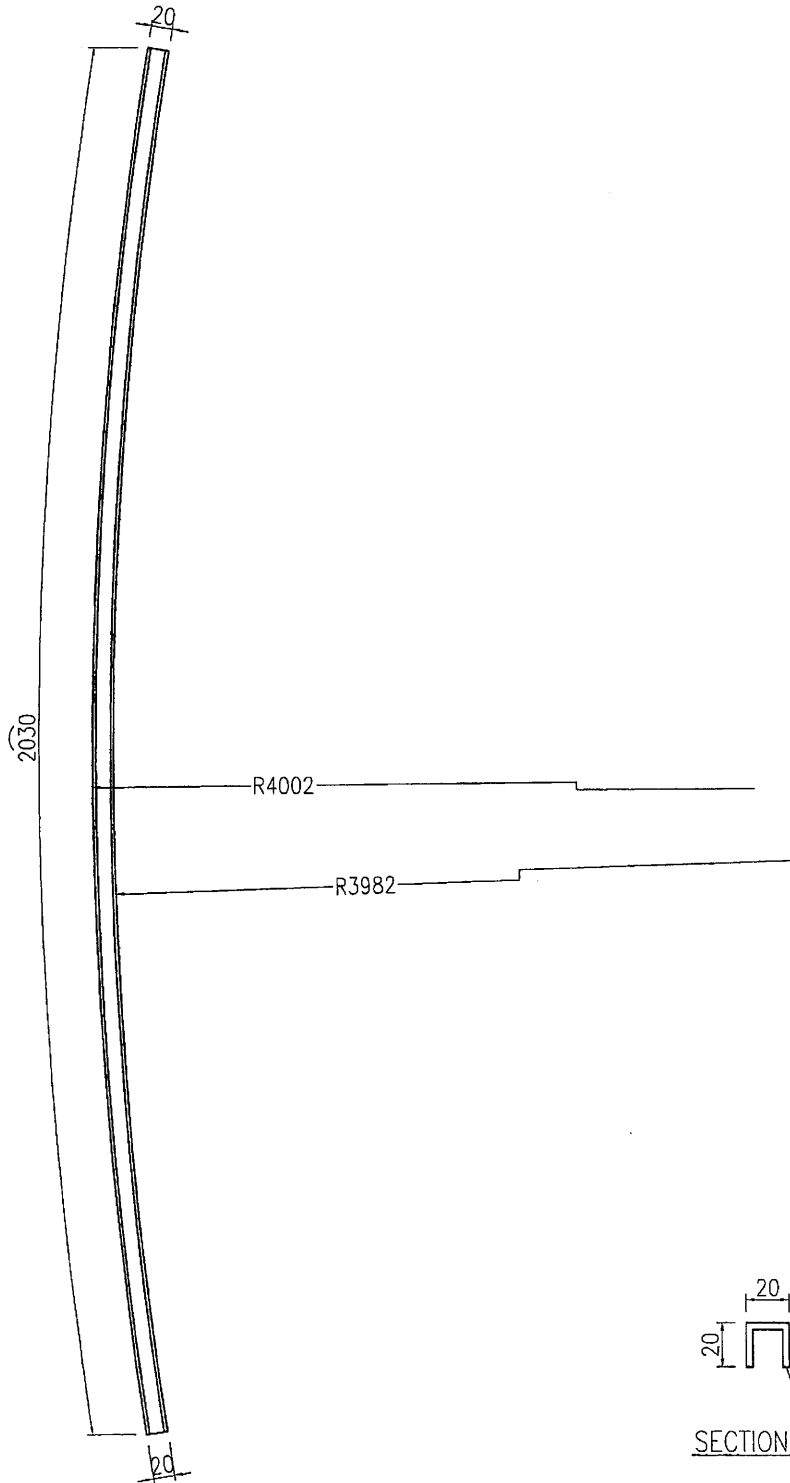
EG-DWG3

 美特鋁質 有限公司  
MIDI Aluminium Fabricator Ltd.

产品编号	L(MM)	数量	A	B	C	D	E	N	M
		8							

备注：此加工图两端各顶长300mm料头。

工程號	J835	地盤	將軍澳66D平台
-----	------	----	----------



名稱	彎弧橫料加工圖	制圖	曾建平	2016-12-07	修改		
材料	20x20x3mm厚鋁槽	復核			日期		
顏色	MILL	批准			圖號	J835-AL78	

EG-DWG3

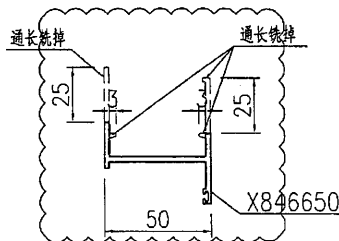
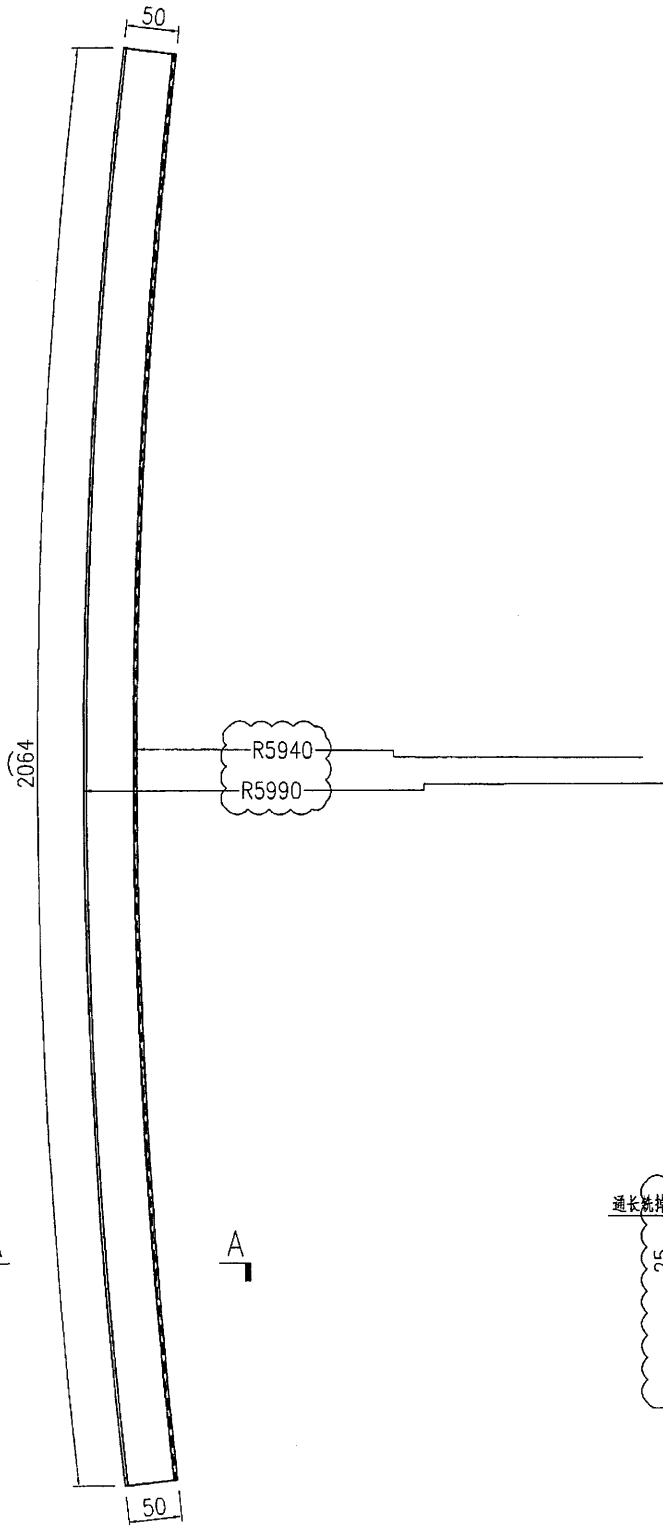


美特鋁質 有限公司  
MIDI Aluminium Fabricator Ltd.

产品编号	L(MM)	数量	A	B	C	D	E	N	M
		3							

工程號 J835 地盤 將軍澳66D平台

备注：此加工图两端各预长300mm料头。



SECTION A-A  
2:1

名稱	彎弧橫料加工圖	制圖	曾建平	2016-12-07	修改	A		
材料	X846650	復核			日期	2016-12-24		
顏色	PPG UCT515482XL(RY)-3 3 Coats 霧炮	批准			圖號	J835-AL79		

EG-DWG3

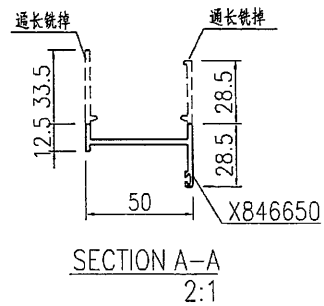
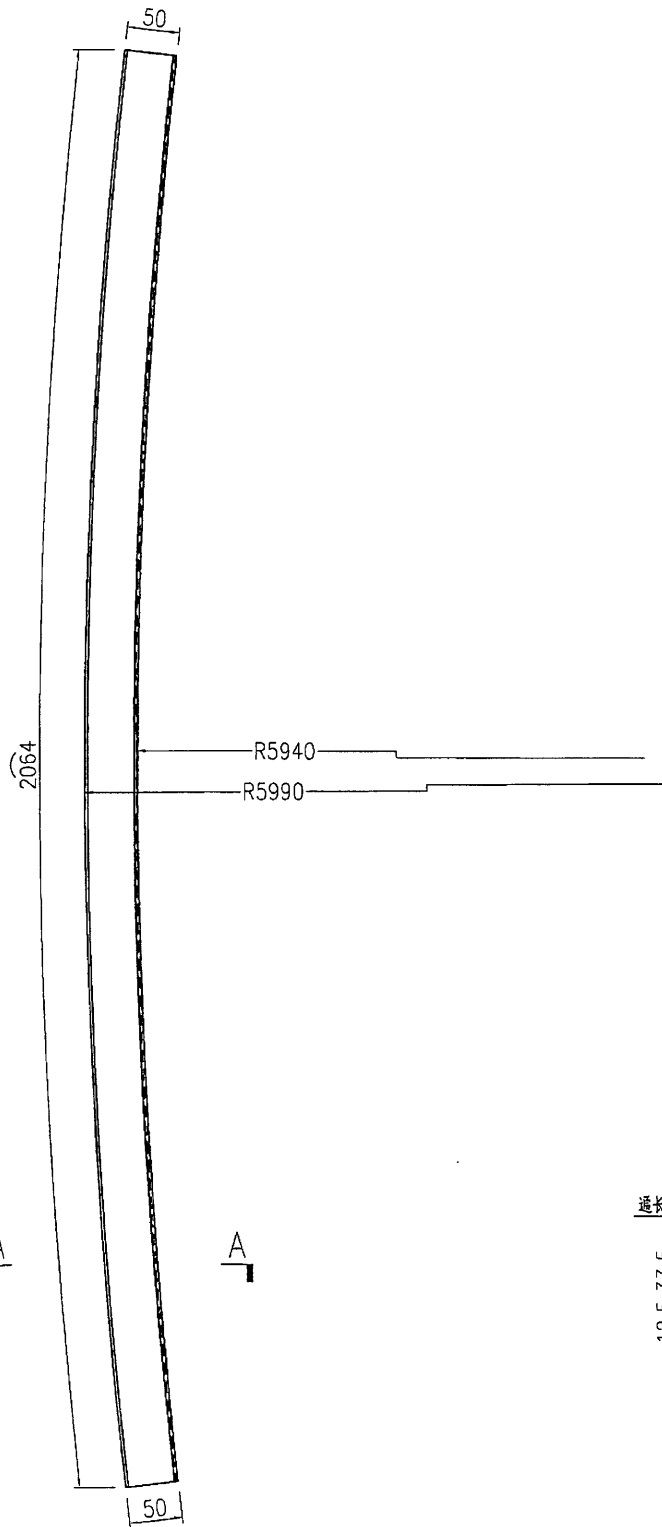


美特鋁質 有限公司  
MIDI Aluminium Fabricator Ltd.

产品编号	L(MM)	数量	A	B	C	D	E	N	M
		3							

备注：此加工图两端各预长300mm料头。

工程號	J835	地盤	將軍澳66D平台
-----	------	----	----------



名稱	彎弧橫料加工圖	制圖	曾建平	2016-12-07	修改			
材料	X846650	復核			日期			
顏色	PPG UCT515482XL(RY)-3 3 Coats 漆色	批准			圖號	J835-AL79a		

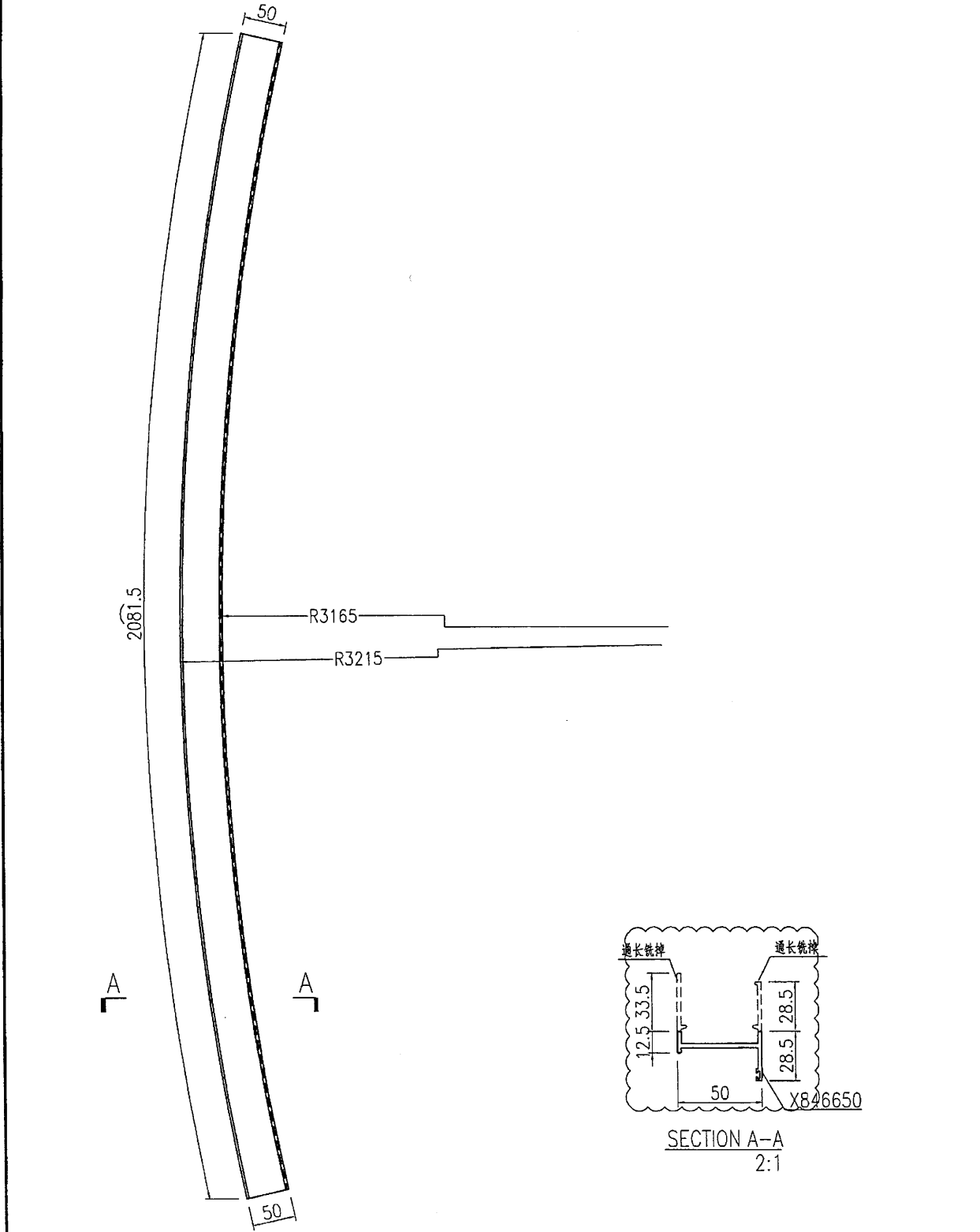
EG-DWG3

 美特鋁質 有限公司  
MIDI Aluminium Fabricator Ltd.

产品编号	L(MM)	数量	A	B	C	D	E	N	M
		4							

工程號 J835 地盤 將軍澳66D平台

备注：此加工图两端各预长300mm料头。



名稱	彎弧橫料加工圖	制圖	曾建平	2016-12-07	修改	A	B	
材料	X846650	復核			日期	2016-12-24	2017-01-13	
顏色	PPG UCT515482XL(RY)-3 3 Coats 漆	批准			圖號	J835-AL80		

EG-DWG3

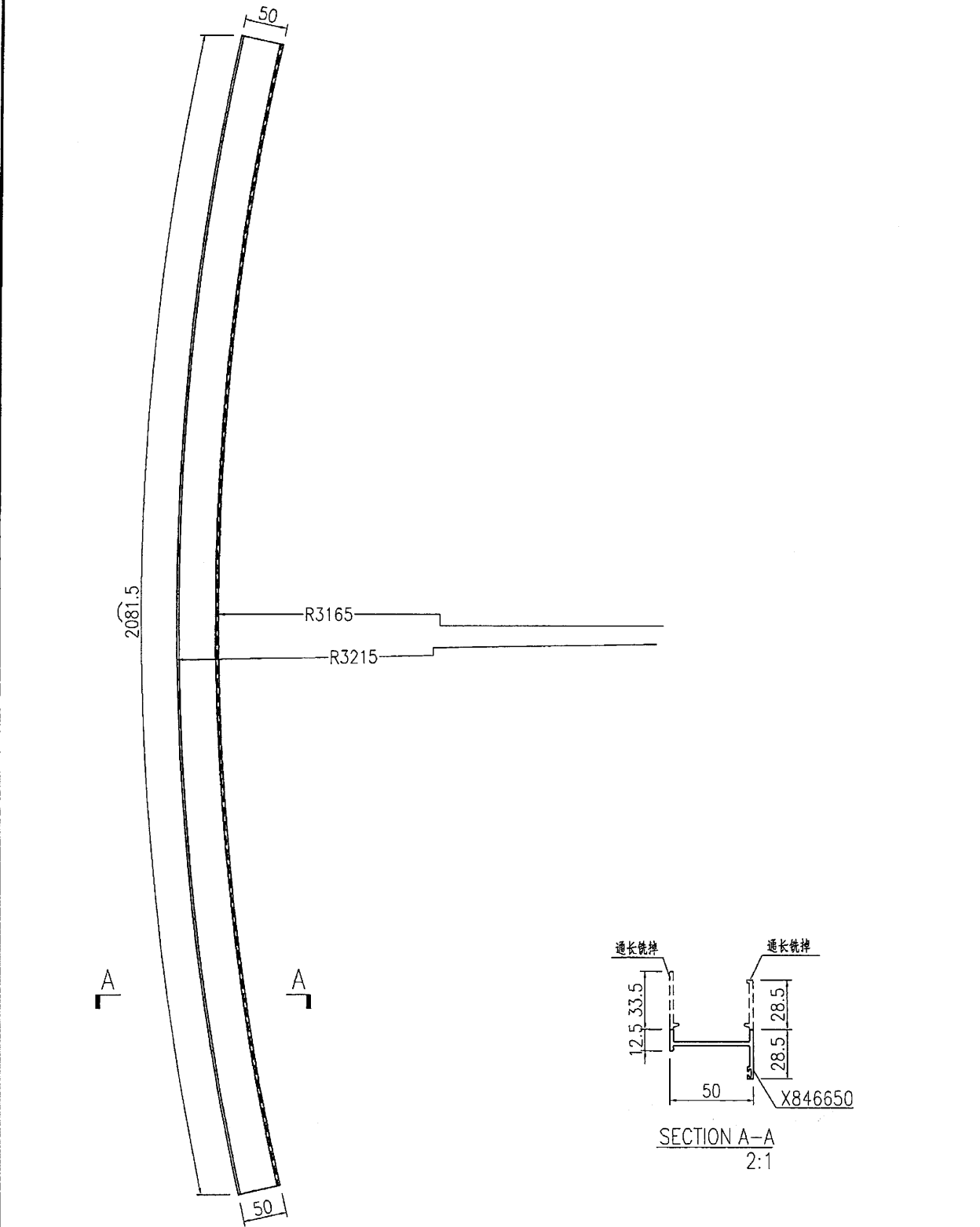
60

 美特鋁質 有限公司  
MIDI Aluminium Fabricator Ltd.

产品编号	L(MM)	数量	A	B	C	D	E	N	M
		4							

备注：此加工图两端各预长300mm料头。

工程號	J835	地盤	將軍澳66D平台
-----	------	----	----------



SECTION A-A  
2:1

名稱	彎弧橫料加工圖	制圖	曾建平	2016-12-07	修改		
材料	X846650	復核			日期		
顏色	PPG UCT515482XL(RY)-3 J Coats 漆	批准			圖號	J835-AL80a	

47

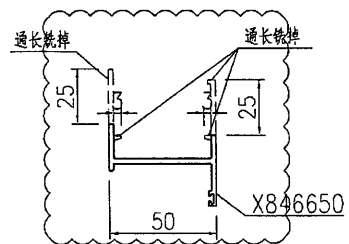
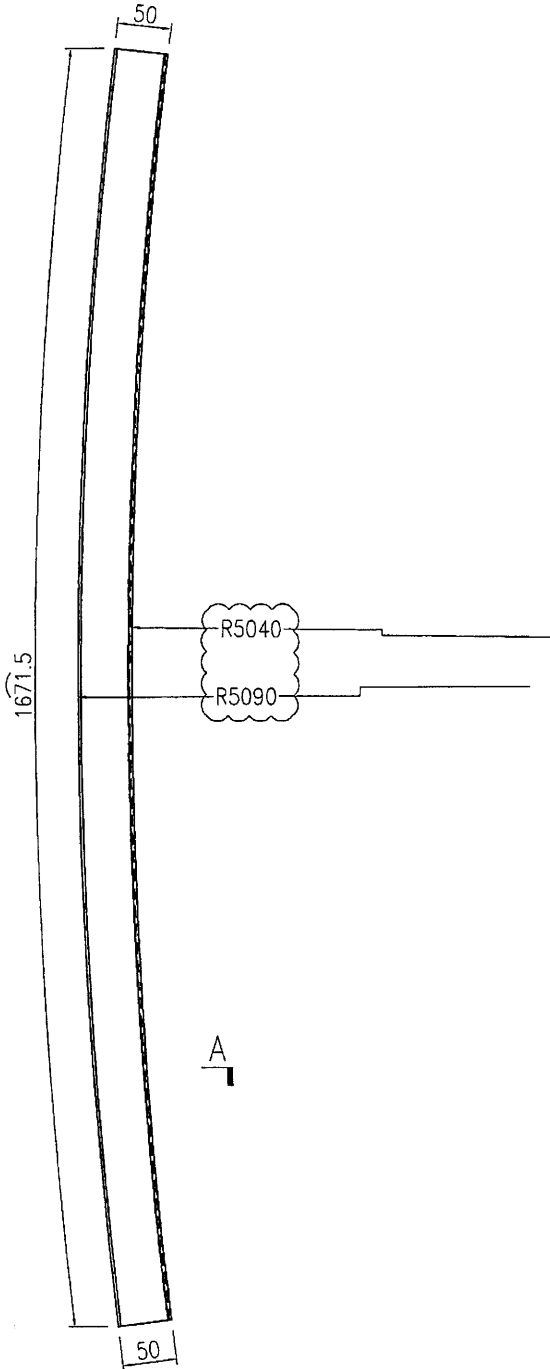
# EG-DWG3

**美特鋁質** 有限公司  
MIDI Aluminium Fabricator Ltd.

产品编号	L(MM)	数量	A	B	C	D	E	N	M
		7							

备注：此加工图两端各预长300mm料头。

工程號 J835 地盤 將軍澳66D平台



SECTION A-A  
2:1

名稱	彎弧橫料加工圖	制圖	曾建平	2016-12-07	修改	A		
材料	X846650	復核			日期	2016-12-24		
顏色	PPG UCT515482XL(RY)-3 3 Coats 深藍色	批准			圖號	J835-AL81		

82

# EG-DWG3

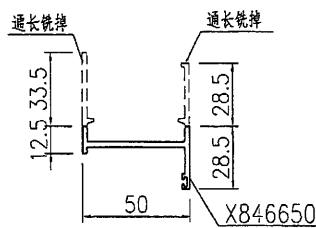
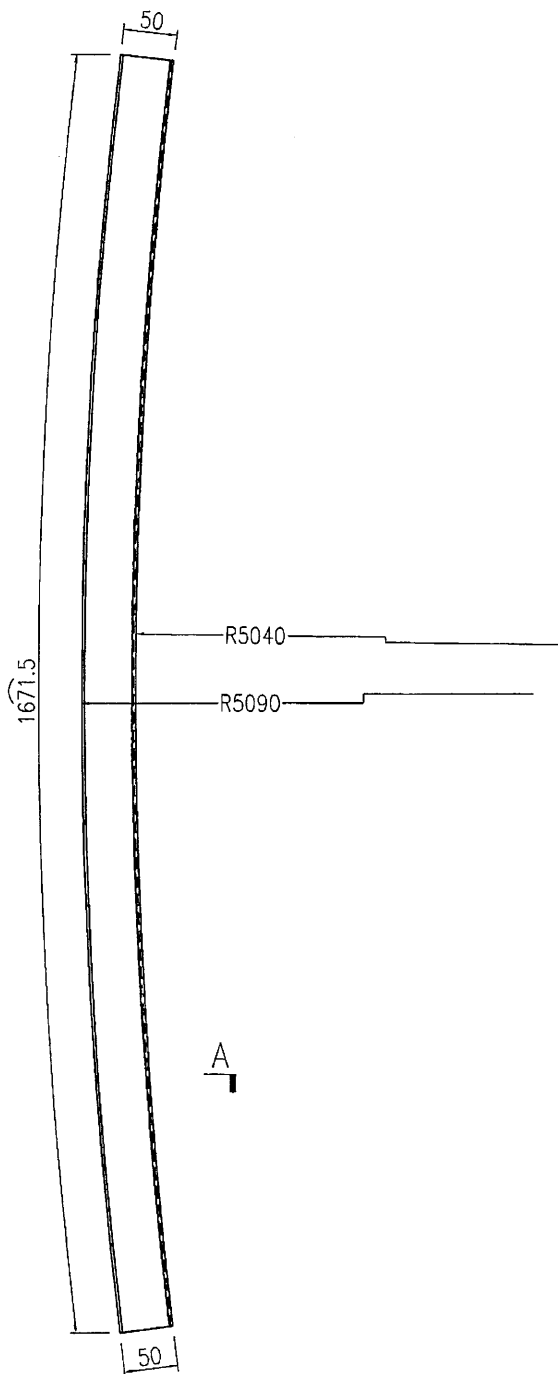


美特鋁質 有限公司  
MIDI Aluminium Fabricator Ltd.

产品编号	L(MM)	数量	A	B	C	D	E	N	M
		7							

备注：此加工图两端各预长300mm料头。

工程號	J835	地盤	將軍澳66D平台
-----	------	----	----------



SECTION A-A  
2:1

名稱	彎弧模料加工圖	制圖	曾建平	2016-12-07	修改		
材料	X846650	復核			日期		
顏色	PPG UC1515482XL(RY)-3 3 Coats 漆色	批准			圖號	J835-AL81a	

83

# EG-DWG3

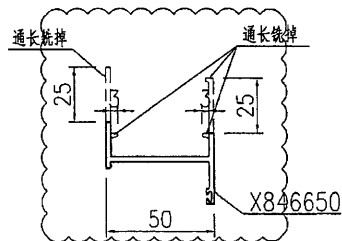
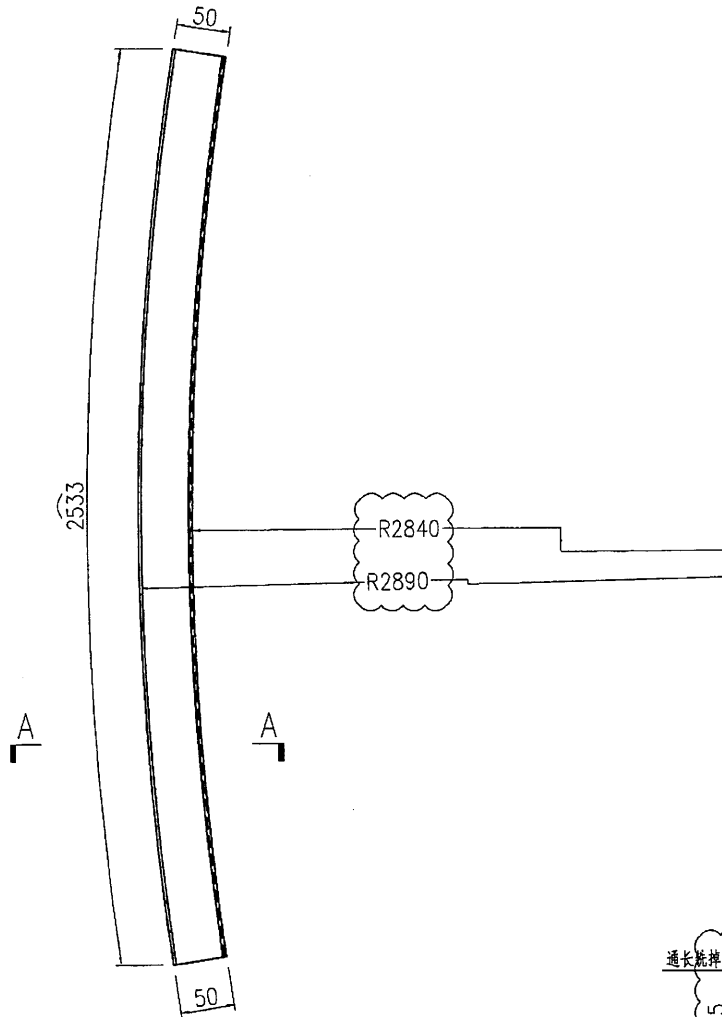


美特鋁質 有限公司  
MIDI Aluminium Fabricator Ltd.

产品编号	L(MM)	数量	A	B	C	D	E	N	M
		3							

备注：此加工图两端各预长300mm料头。

工程號	J835	地盤	將軍澳66D平台
-----	------	----	----------



SECTION A-A  
2:1

名稱	彎弧橫料加工圖	制圖	曾建平	2016-12-07	修改	A		
材料	X846650	復核			日期	2016-12-24		
顏色	PPG UCT515482XL(RY)-3 J Coats 深灰色	批准			圖號	J835-AL82		

# EG-DWG3

404

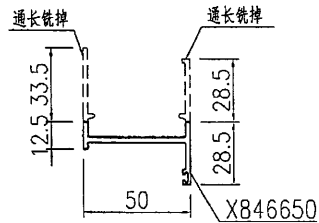
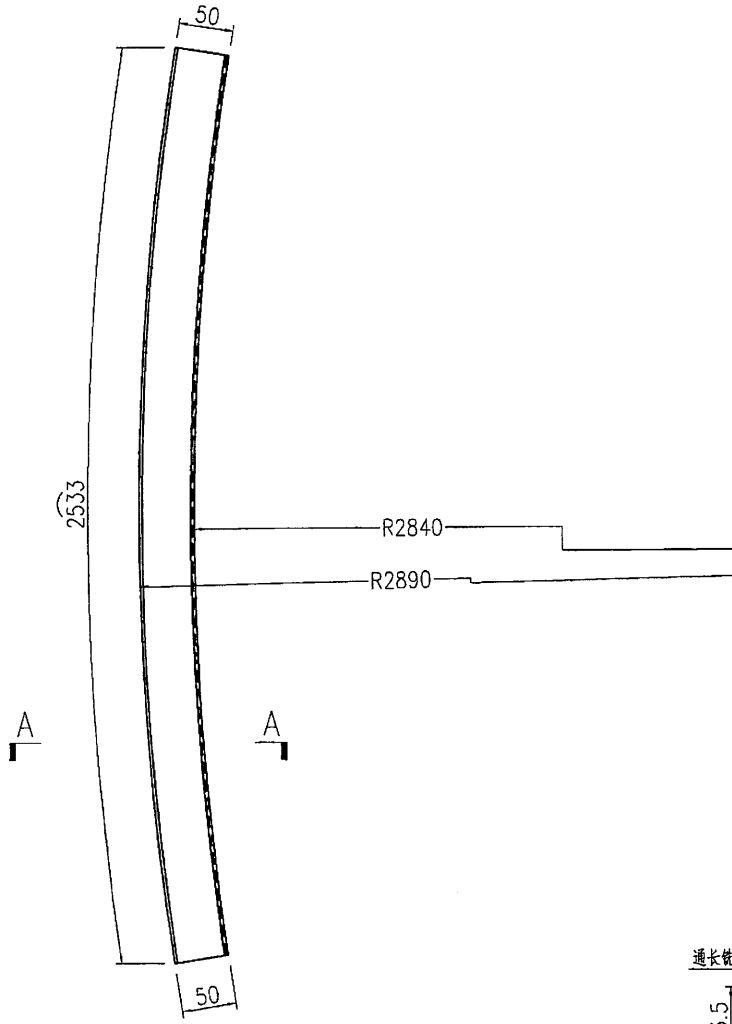


美特鋁質 有限公司  
MIDI Aluminium Fabricator Ltd.

产品编号	L(MM)	数量	A	B	C	D	E	N	M
		3							

备注：此加工图两端各预长300mm料头。

工程號	J835	地盤	將軍澳66D平台
-----	------	----	----------



SECTION A-A  
2:1

名稱	彎弧橫料加工圖	制圖	曾建平	2016-12-07	修改		
材料	X846650	復核			日期		
顏色	PPG UCT515482XL(RY)-3 3 Coats 深藍	批准			圖號	J835-AL82a	

Yes

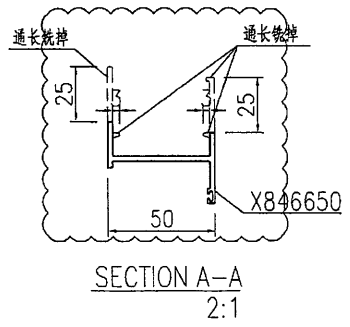
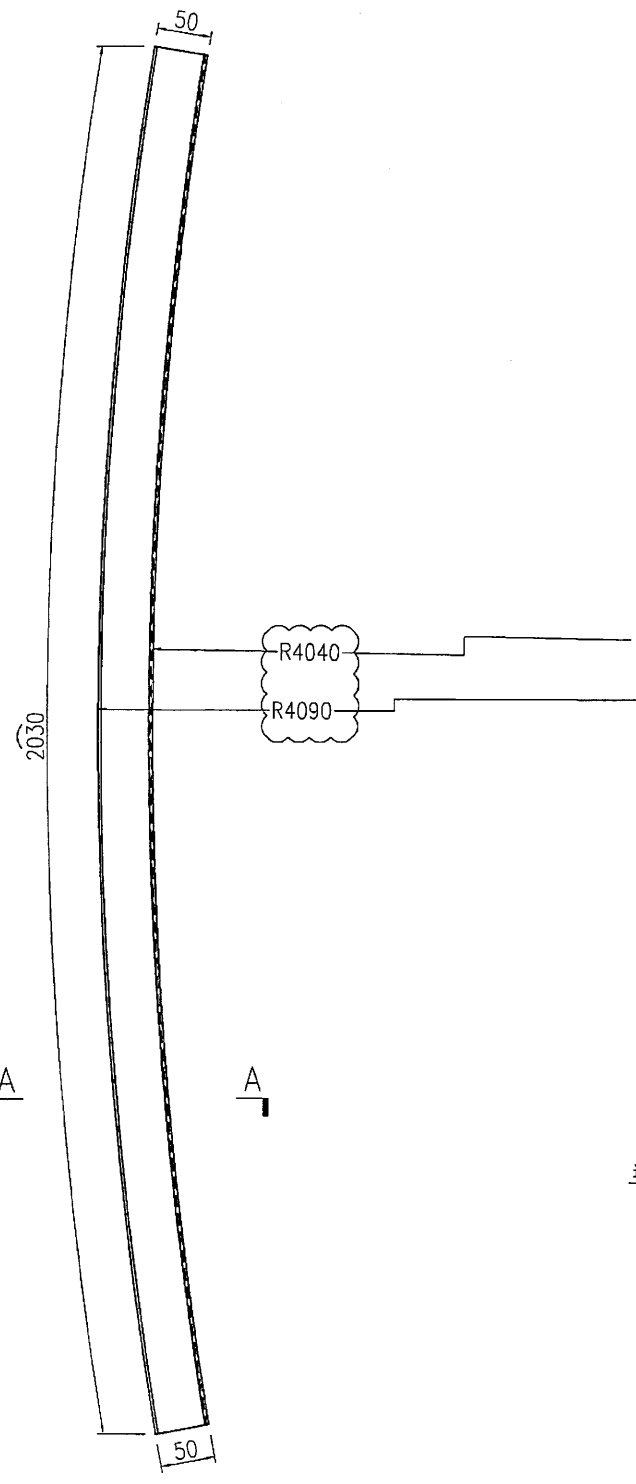
# EG-DWG3


**美特鋁質** 有限公司  
 MIDI Aluminium Fabricator Ltd.

产品编号	L(MM)	数量	A	B	C	D	E	N	M
		4							

工程號	J835	地盤	將軍澳66D平台
-----	------	----	----------

备注：此加工图两端各预长300mm料头。



名稱	彎弧橫料加工圖	制圖	曾建平	2016-12-07	修改	A		
材料	X846650	復核			日期	2016-12-24		
顏色	PPG UC7515482XL(RY)-3 3 Coats 銀色	批准			圖號	J835-AL83		

06

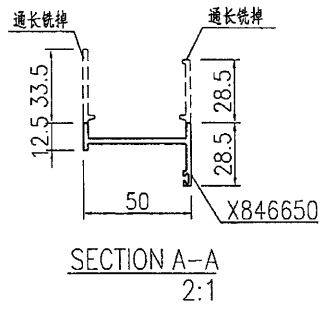
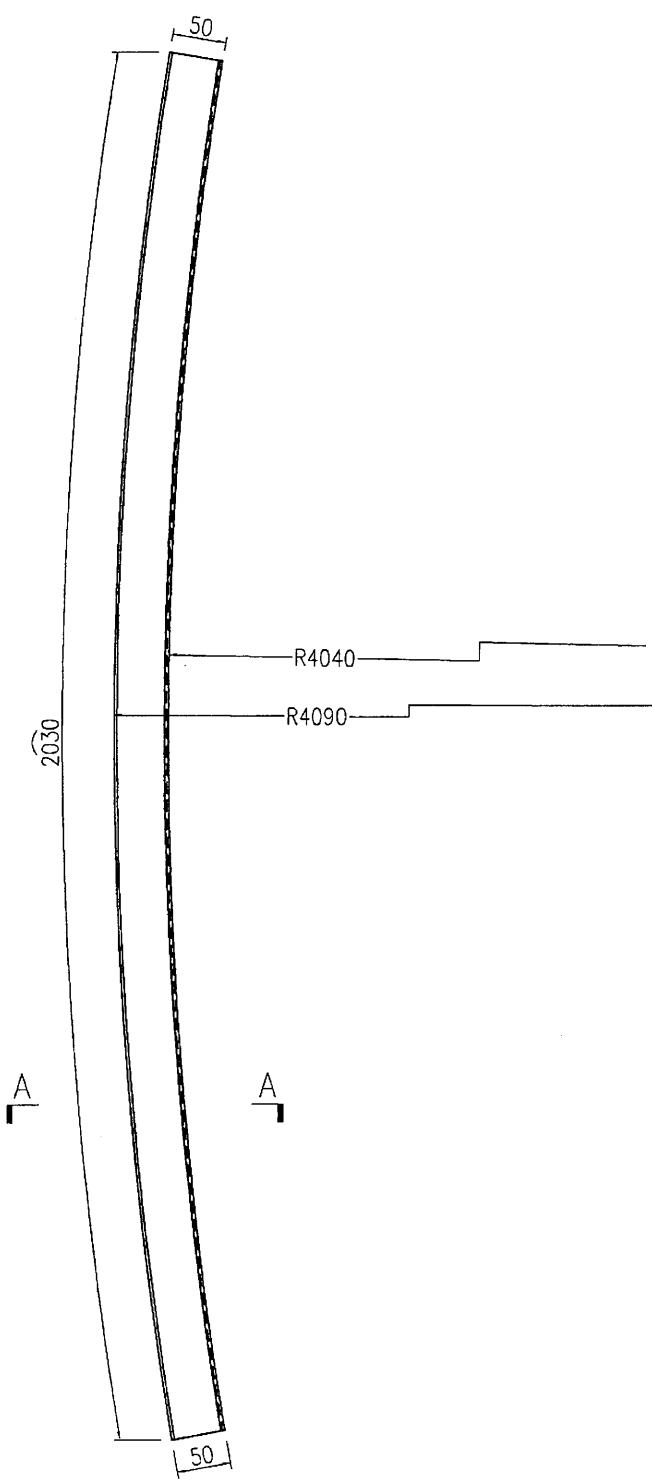
# EG-DWG3

**美特鋁質** 有限公司  
MIDI Aluminium Fabricator Ltd.

工程號 J835 地盤 將軍澳66D平台

產品編號	L(MM)	數量	A	B	C	D	E	N	M
		4							

备注：此加工圖兩端各預長300mm料頭。



名稱	彎弧橫料加工圖	制圖	曾建平	2016-12-07	修改		
材料	X846650	復核			日期		
顏色	PPG UCT515482XL(RY)-3 3 Coats 鋁色	批准			圖號	J835-AL83a	

47

EG-DWG3

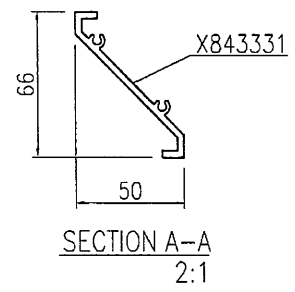
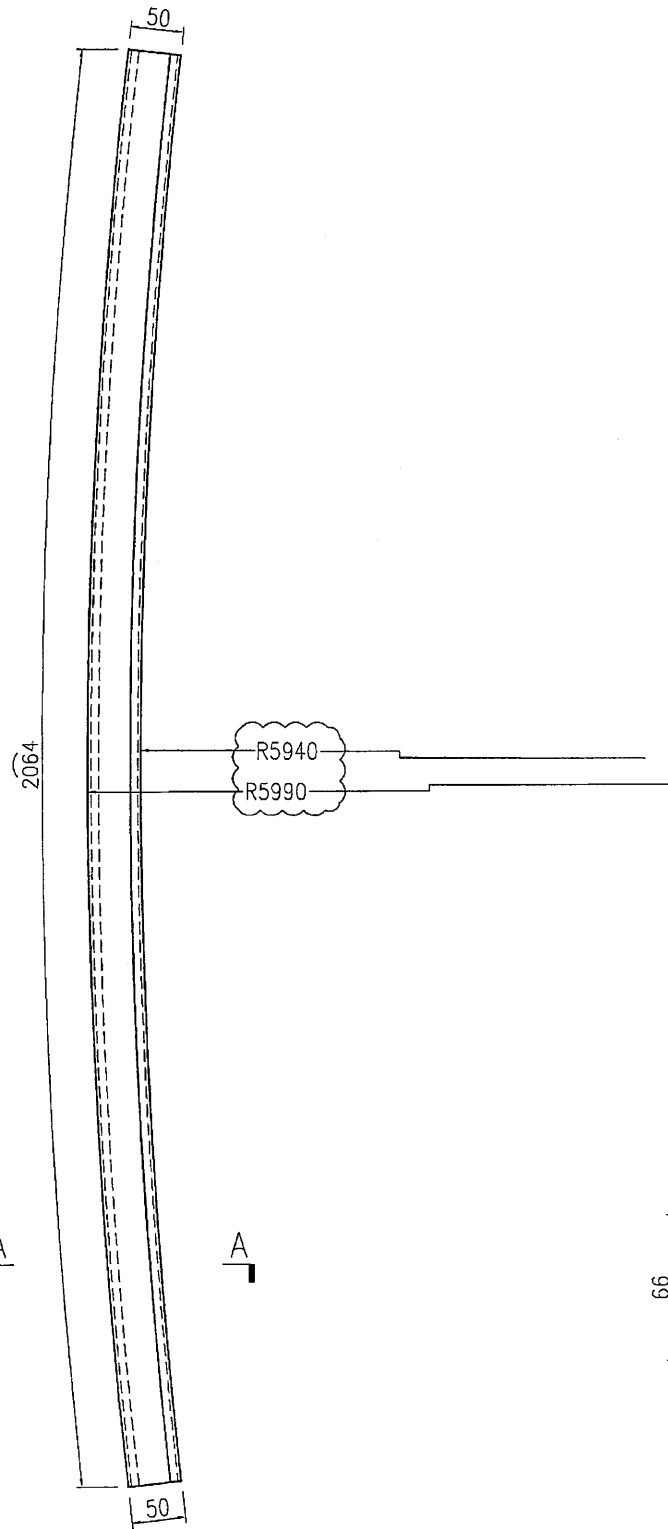


美特鋁質 有限公司  
MIDI Aluminium Fabricator Ltd.

产品编号	L(MM)	数量	A	B	C	D	E	N	M
		14							

备注：此加工图两端各预长300mm料头。


工程號	J835	地盤	將軍澳66D平台
-----	------	----	----------



名稱	彎弧模料加工圖	制圖	曾建平	2016-12-07	修改	A		
材料	X843331	復核			日期	2016-12-24		
顏色	PPG UCT515482XL(RY)-3 3 Coats 深灰色	批准			圖號	J835-AL84		

4.8

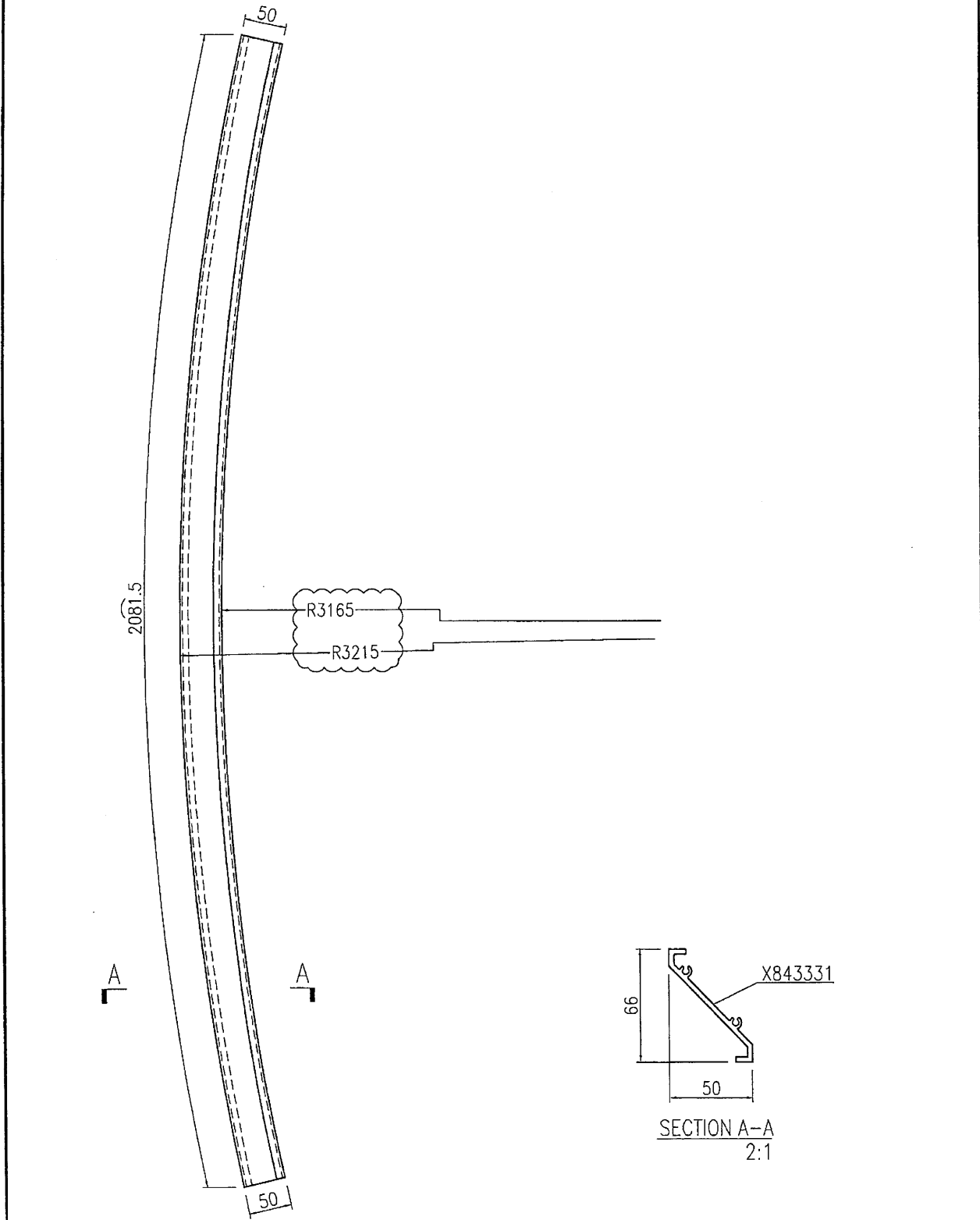
# EG-DWG3


**美特鋁質** 有限公司  
 MIDI Aluminium Fabricator Ltd.

产品编号	L(MM)	数量	A	B	C	D	E	N	M
		20							

工程號	J835	地盤	將軍澳66D平台
-----	------	----	----------

备注：此加工图两端各预长300mm料头。



名稱	彎弧橫料加工圖	制圖	曾建平	2016-12-07	修改	A		
材料	X843331	復核			日期	2016-12-24		
顏色	PPG UCT515482XL(RY)-3 3 Coats 霧炮	批准			圖號	J835-AL85		

ep

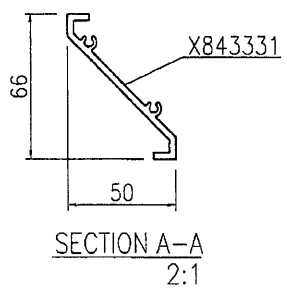
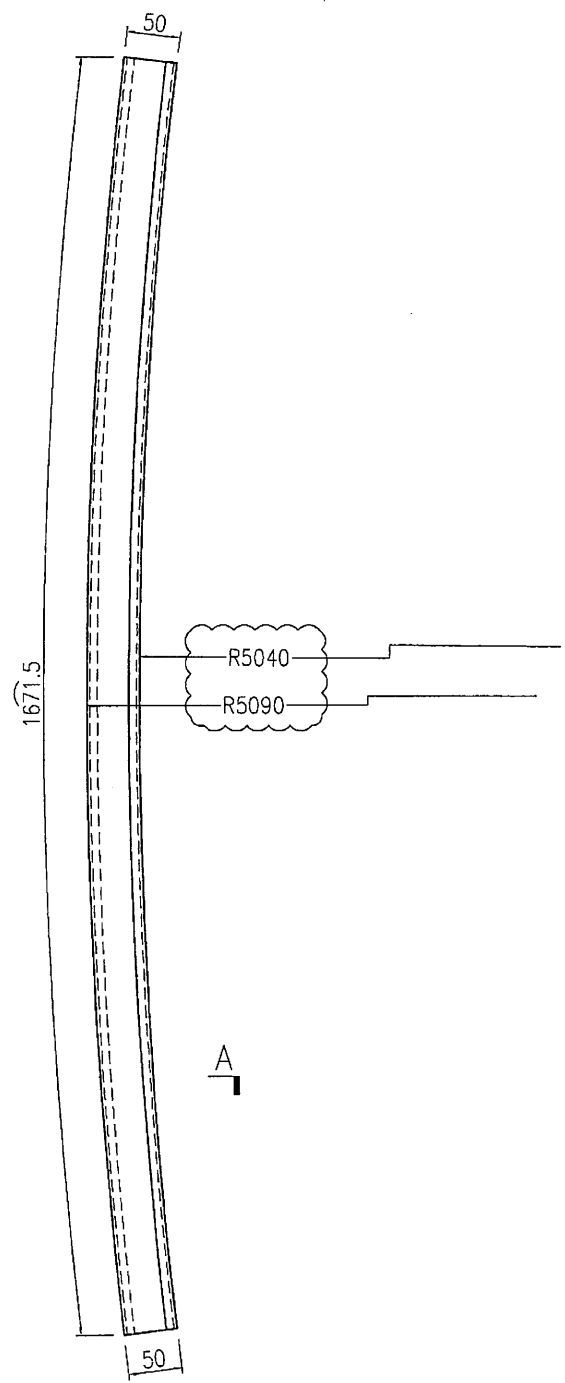
# EG-DWG3


**美特鋁質** 有限公司  
 MIDI Aluminium Fabricator Ltd.

工程號	J835	地盤	將軍澳66D平台
-----	------	----	----------

产品编号	L(MM)	数量	A	B	C	D	E	N	M
		40							

备注: 此加工图两端各预长300mm料头.



名稱	彎弧橫料加工圖	制圖	曾建平	2016-12-07	修改	A		
材料	X843331	復核			日期	2016-12-24		
顏色	PPG UCT515482XL(RY)-3 3 Coats 漆	批准			圖號	J835-AL86		

# EG-DWG3

20

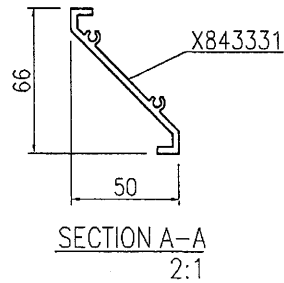
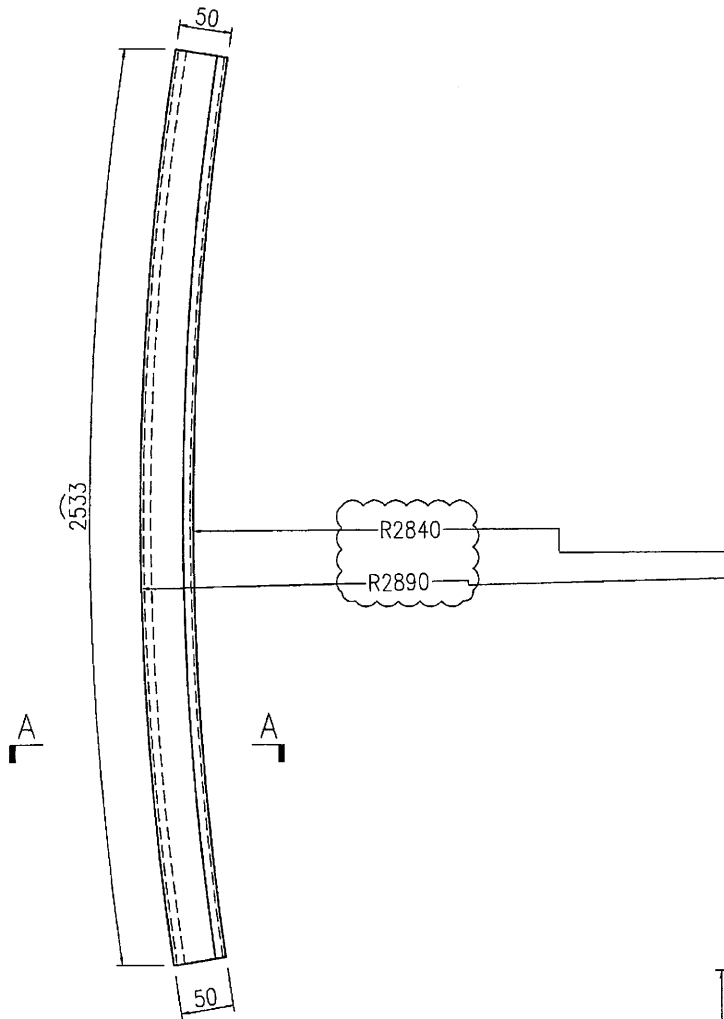


美特鋁質 有限公司  
MIDI Aluminium Fabricator Ltd.

产品编号	L(MM)	数量	A	B	C	D	E	N	M
		7							

备注：此加工图两端各预长300mm料头。

工程號	J835	地盤	將軍澳66D平台
-----	------	----	----------



名稱	彎弧橫料加工圖	制圖	曾建平	2016-12-07	修改	A		
材料	X843331	復核			日期	2016-12-24		
顏色	PPG UCT515482XL(RY)-3 3 Coats 霧色	批准			圖號	J835-AL87		

51

# EG-DWG3

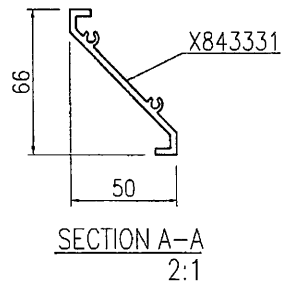
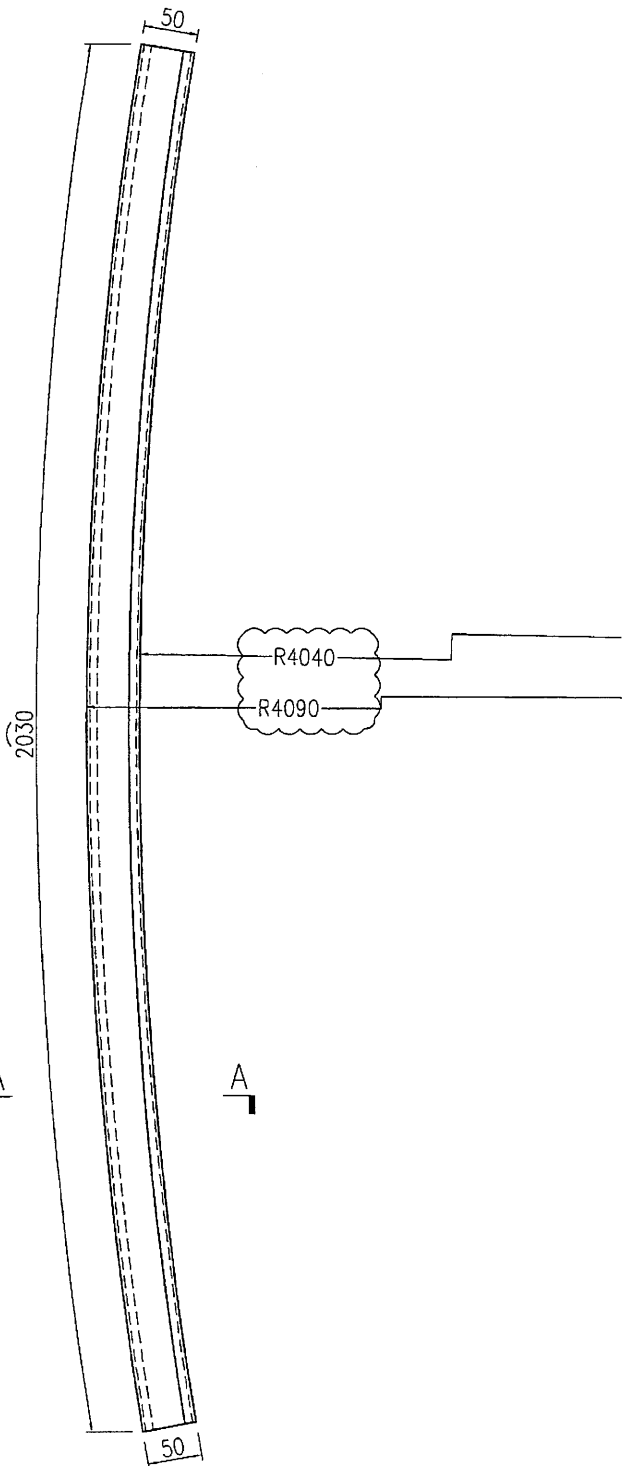


美特鋁質 有限公司  
MIDI Aluminium Fabricator Ltd.

产品编号	L(MM)	数量	A	B	C	D	E	N	M
		20							

备注：此加工图两端各预长300mm料头。

工程號	J835	地盤	將軍澳66D平台
-----	------	----	----------



名稱	彎弧橫料加工圖	制圖	曾建平	2016-12-07	修改	A	
材料	X843331	復核			日期	2016-12-24	
顏色	PPG UCT515482XL(RY)-3 3 Coats 霧色	批准			圖號	J835-AL88	

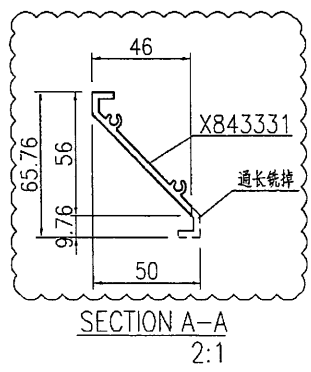
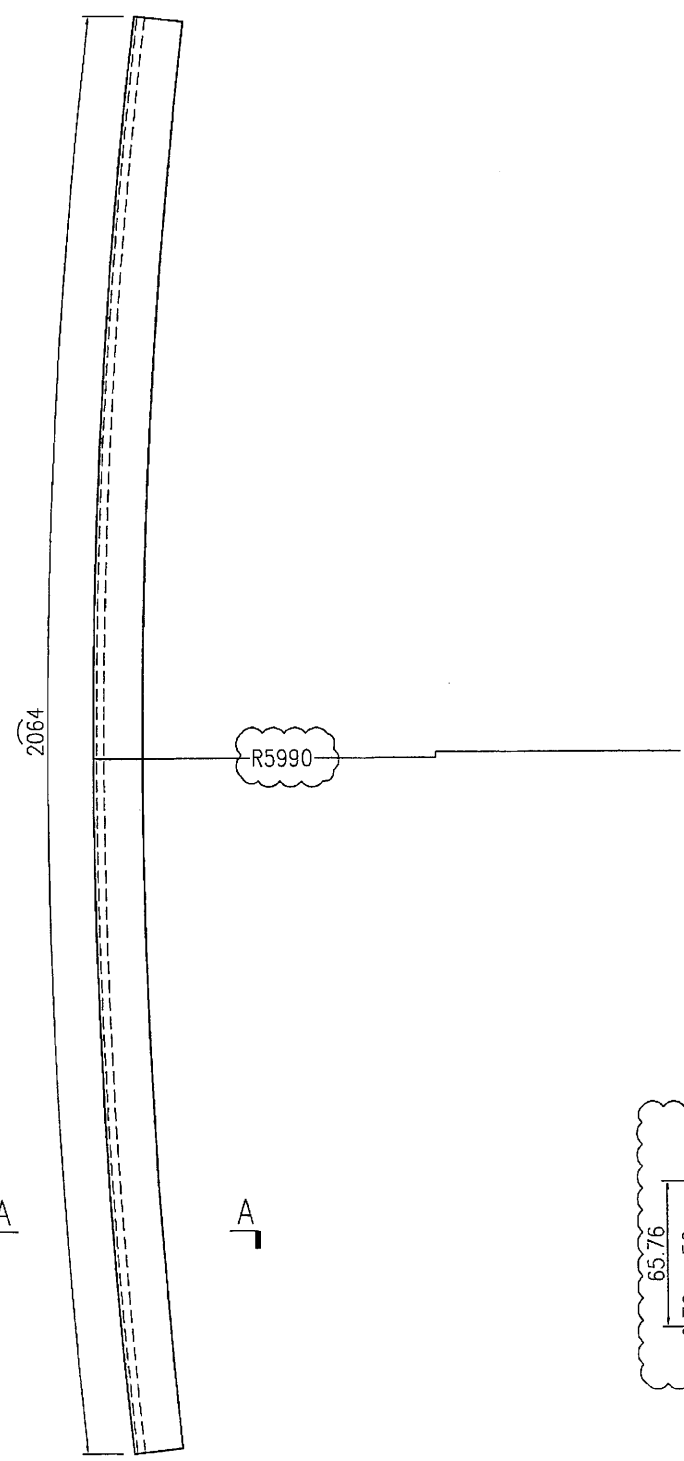
52

# EG-DWG3

 <b>美特鋁質</b> 有限公司 MIDI Aluminium Fabricator Ltd.			
工程號	J835	地盤	將軍澳66D平台

产品编号	L(MM)	数量	A	B	C	D	E	N	M
		3							

备注：此加工图两端各预长300mm料头。



名稱	彎弧橫料加工圖	制圖	曾建平	2016-12-07	修改	A		
材料	X843331	復核			日期	2016-12-24		
顏色	PPG UCT515482XL(RY)-3 3 Coats 深灰色	批准			圖號	J835-AL89		

53

# EG-DWG3

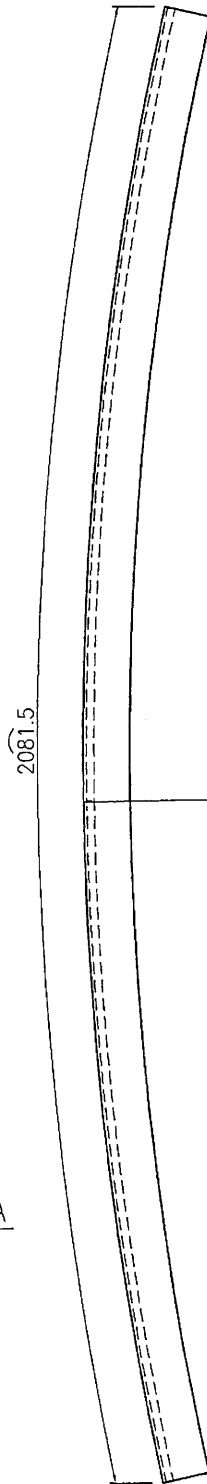


美特鋁質 有限公司  
MIDI Aluminium Fabricator Ltd.

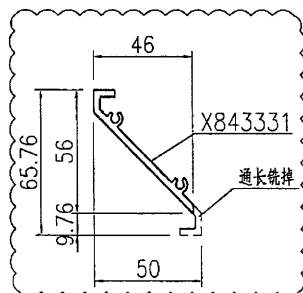
产品编号	L(MM)	数量	A	B	C	D	E	N	M
		4							

备注：此加工图两端各顶长300mm料头。

工程號	J835	地盤	將軍澳66D平台
-----	------	----	----------



R3215



SECTION A-A  
2:1

名稱	彎弧橫料加工圖	制圖	曾建平	2016-12-07	修改	A		
材料	X843331	復核			日期	2016-12-24		
顏色	PPG UCT515482XL(RY)-3 3 Cocts 霧炮	批准			圖號	J835-AL90		

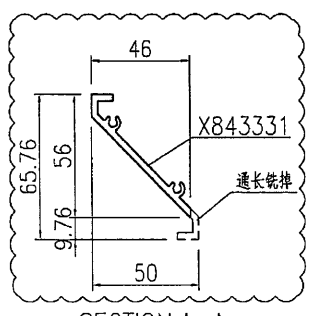
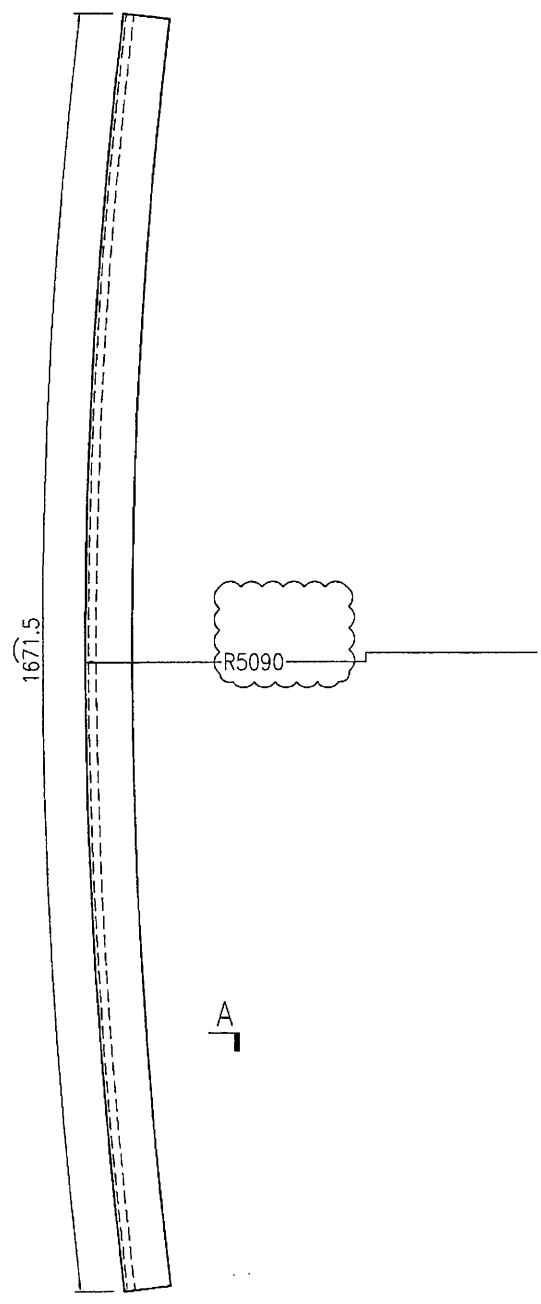
54

EG-DWG3

 <b>美特鋁質</b> 有限公司 MIDI Aluminium Fabricator Ltd.			
工程號	J835	地盤	將軍澳66D平台

产品编号	L(MM)	数量	A	B	C	D	E	N	M
		8							

备注：此加工图两端各预长300mm料头。



名稱	彎弧橫料加工圖	制圖	曾建平	2016-12-07	修改	A		
材料	X843331	復核			日期	2016-12-24		
顏色	PPG UCT515482XL(RY)-3 3 Coats 銀色	批准			圖號	J835-AL91		

55

EG-DWG3

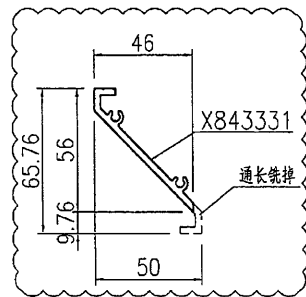
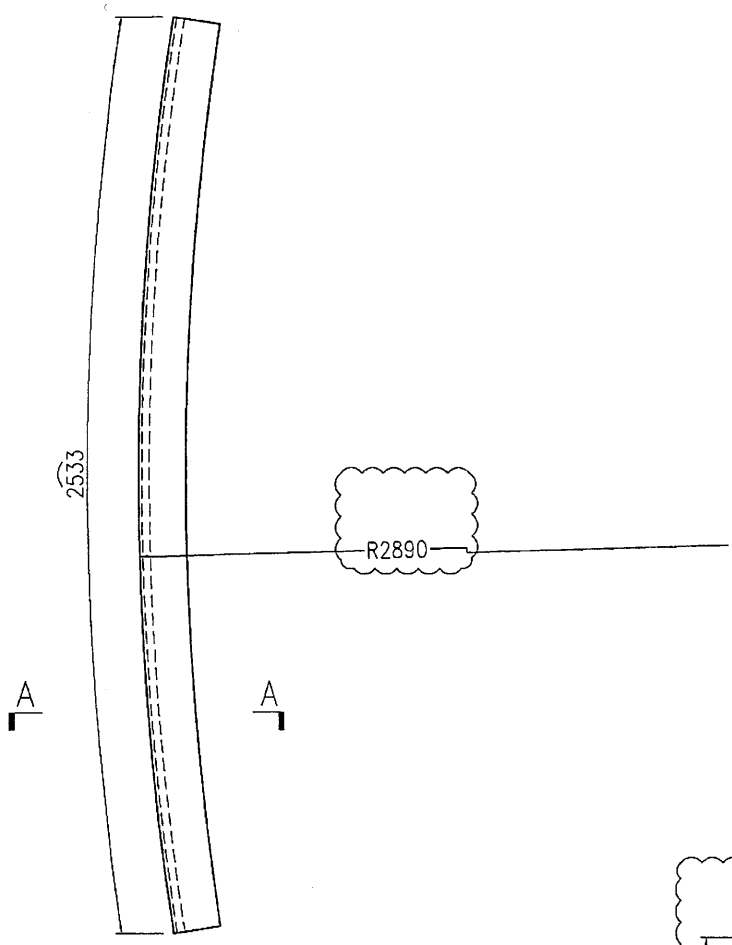


美特鋁質 有限公司  
MIDI Aluminium Fabricator Ltd.

产品编号	L(MM)	数量	A	B	C	D	E	N	M
		3							

备注：此加工图两端各预长300mm料头。

工程號	J835	地盤	將軍澳66D平台
-----	------	----	----------



SECTION A-A  
2:1

名稱	彎弧橫料加工圖	制圖	曾建平	2016-12-07	修改	A	
材料	X843331	復核			日期	2016-12-24	
顏色	PPC UCT1515482XL(RY)-3 3 Coats 鋁色	批准			圖號	J835-AL92	

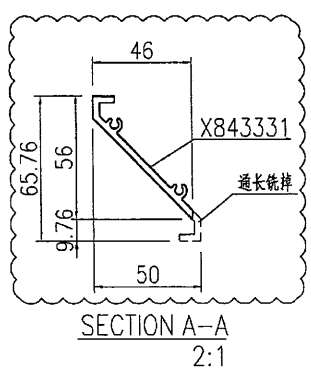
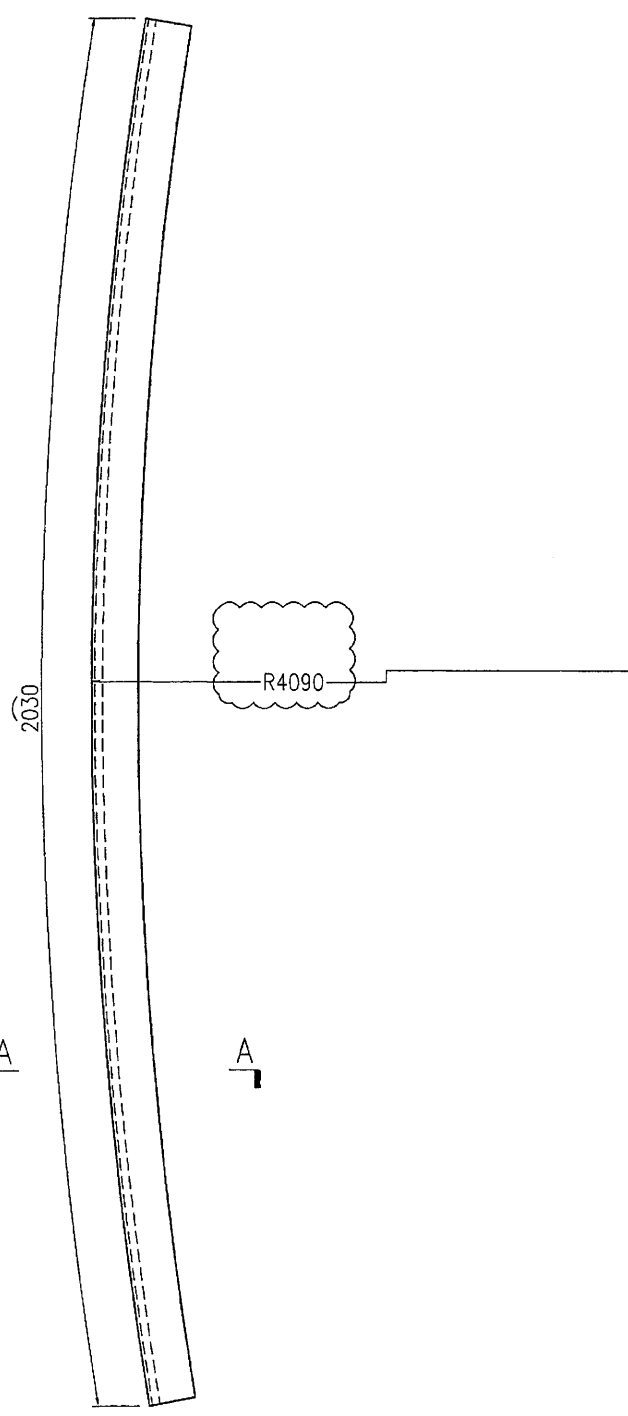
56

EG-DWG3

 <b>美特鋁質</b> 有限公司 MIDI Aluminium Fabricator Ltd.	產品編號	L(MM)	數量	A	B	C	D	E	N	M
	工程號	J835	地盤	將軍澳66D平台						

產品編號	L(MM)	數量	A	B	C	D	E	N	M
		4							

备注：此加工圖兩端各預長300mm料頭。



名稱	彎弧橫料加工圖	制圖	曾建平	2016-12-07	修改	A	
材料	X843331	復核			日期	2016-12-24	
顏色	PPG UCT515482XL(RY)-3 3 Coats 藍	批准			圖號	J835-AL93	

57

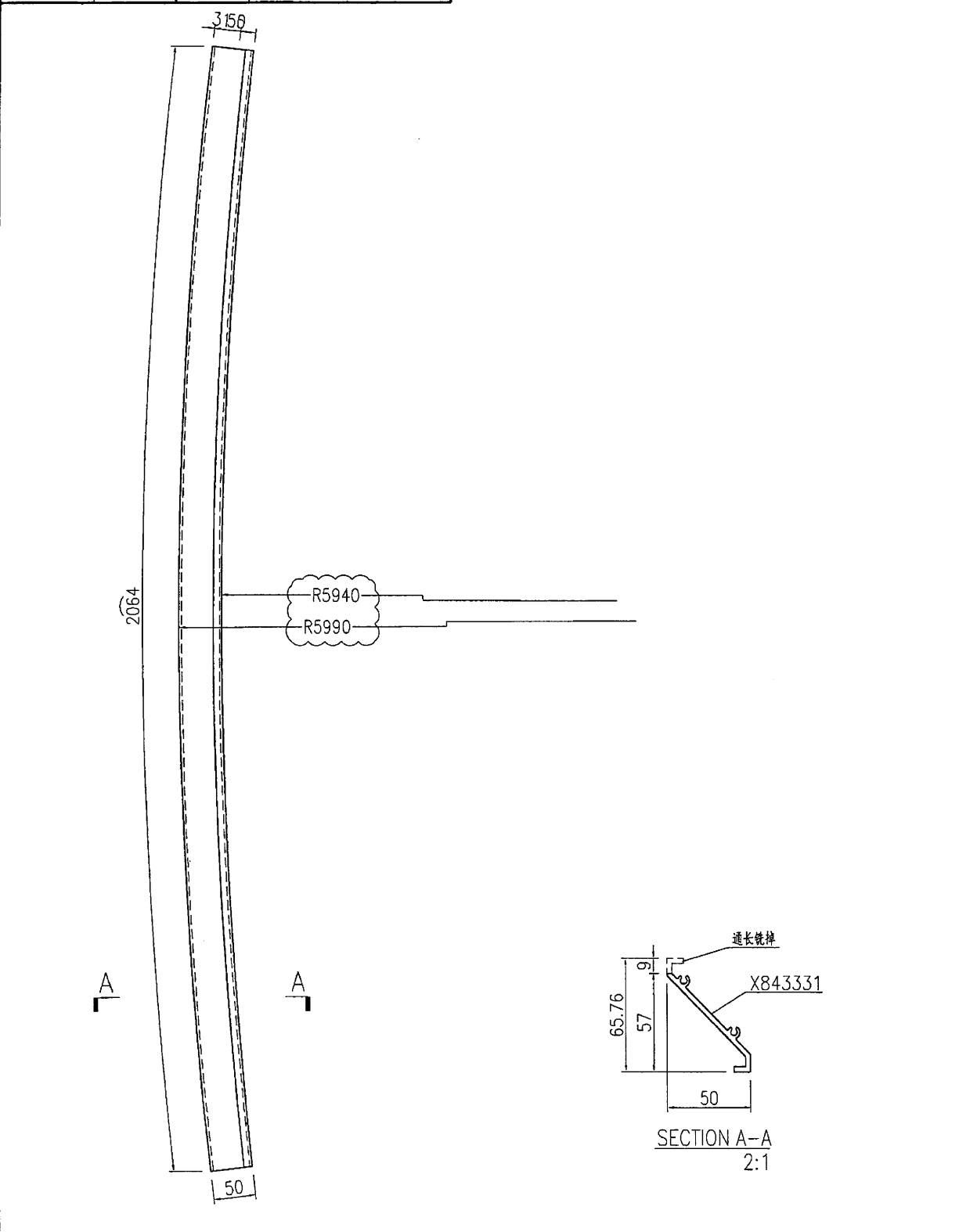
EG-DWG3

 美特鋁質 有限公司  
MIDI Aluminium Fabricator Ltd.

产品编号	L(MM)	数量	A	B	C	D	E	N	M
		3							

备注：此加工图两端各预长300mm料头。

工程號	J835	地盤	將軍澳66D平台
-----	------	----	----------



名稱	彎弧橫料加工圖	制圖	曾建平	2016-12-07	修改		
材料	X843331	復核			日期		
顏色	PPG UCT515482XL(RY)-3 3 Coats 深灰色	批准			圖號	J835-AL94	

58

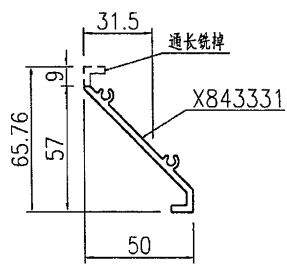
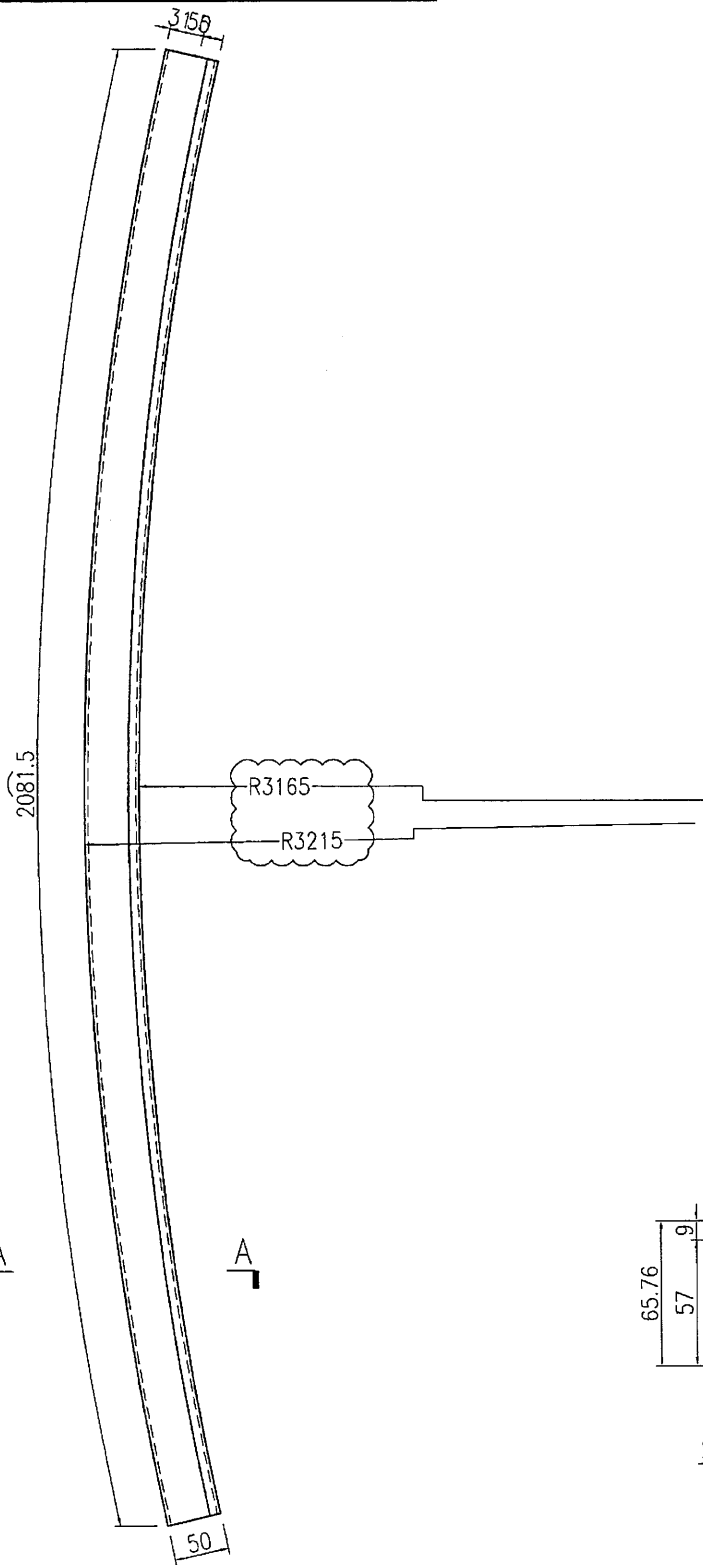
EG-DWG3

**美特鋁質** 有限公司  
MIDI Aluminium Fabricator Ltd.

产品编号	L(MM)	数量	A	B	C	D	E	N	M
		4							

备注：此加工图两端各预长300mm料头。

工程號	J835	地盤	將軍澳66D平台
-----	------	----	----------



SECTION A-A  
2:1

名稱	彎弧橫料加工圖	制圖	曾建平	2016-12-07	修改	A	
材料	X843331	復核			日期	2016-12-12	
顏色	PPG UCT515482XL(RY)-3 J Coats 凝施	批准			圖號	J835-AL95	

59

EG-DWG3

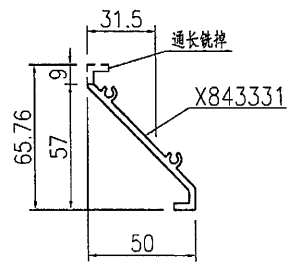
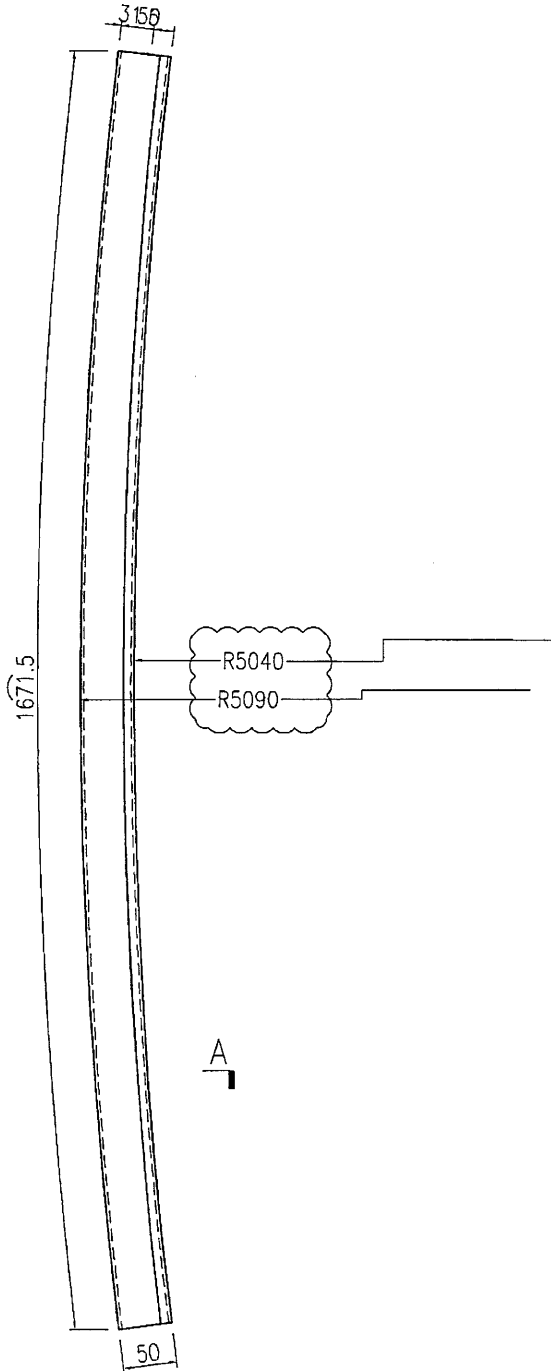


美特鋁質有限公司  
MIDI Aluminium Fabricator Ltd.

产品编号	L(MM)	数量	A	B	C	D	E	N	M
		8							

工程號	J835	地盤	將軍澳66D平台
-----	------	----	----------

备注：此加工图两端各预长300mm料头。



SECTION A-A  
2:1

名稱	彎弧橫料加工圖	制圖	曾建平	2016-12-07	修改	A	
材料	X843331	復核			日期	2016-12-24	
顏色	PPG UC7515482XL(RY)-3 3 Coats 深藍色	批准			圖號	J835-AL96	

# EG-DWG3

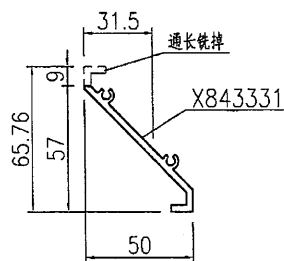
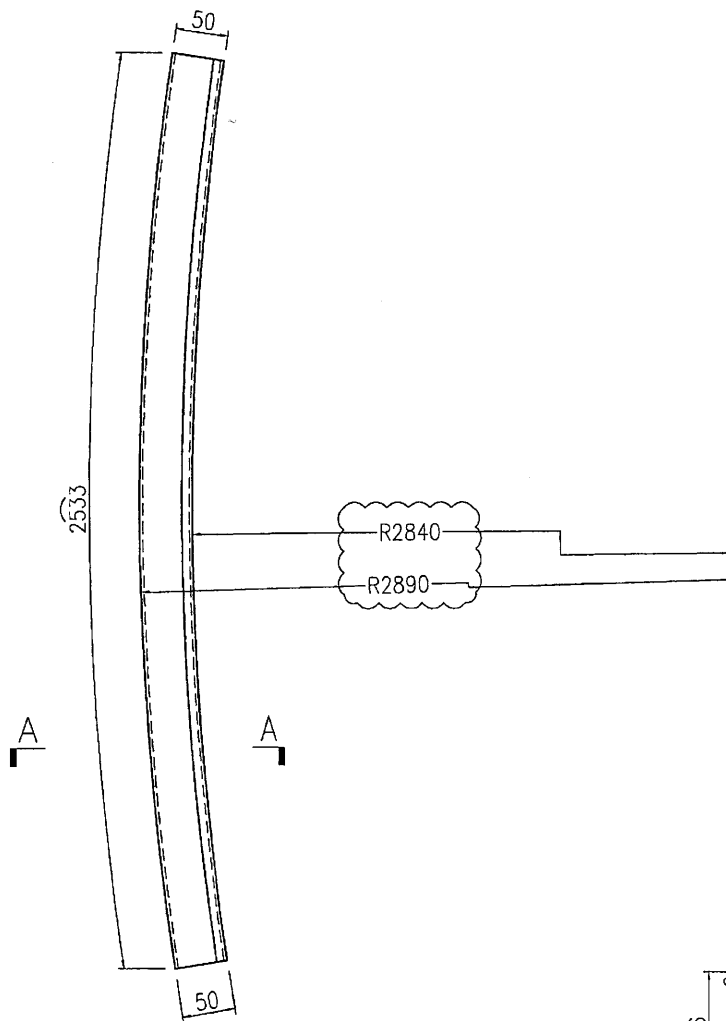


美特鋁質有限公司  
MIDI Aluminium Fabricator Ltd.

产品编号	L(MM)	数量	A	B	C	D	E	N	M
		3							

备注：此加工图两端各预长300mm料头。

工程號	J835	地盤	將軍澳66D平台
-----	------	----	----------



SECTION A-A  
2:1

名稱	彎弧樣料加工圖	制圖	曾建平	2016-12-07	修改	A		
材料	X843331	復核			日期	2016-12-24		
顏色	PPG UCT515482XL(RY)-3 Coats 深藍	批准			圖號	J835-AL97		

61

EG-DWG3

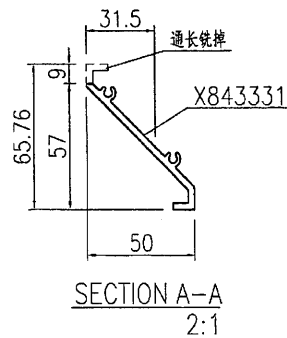
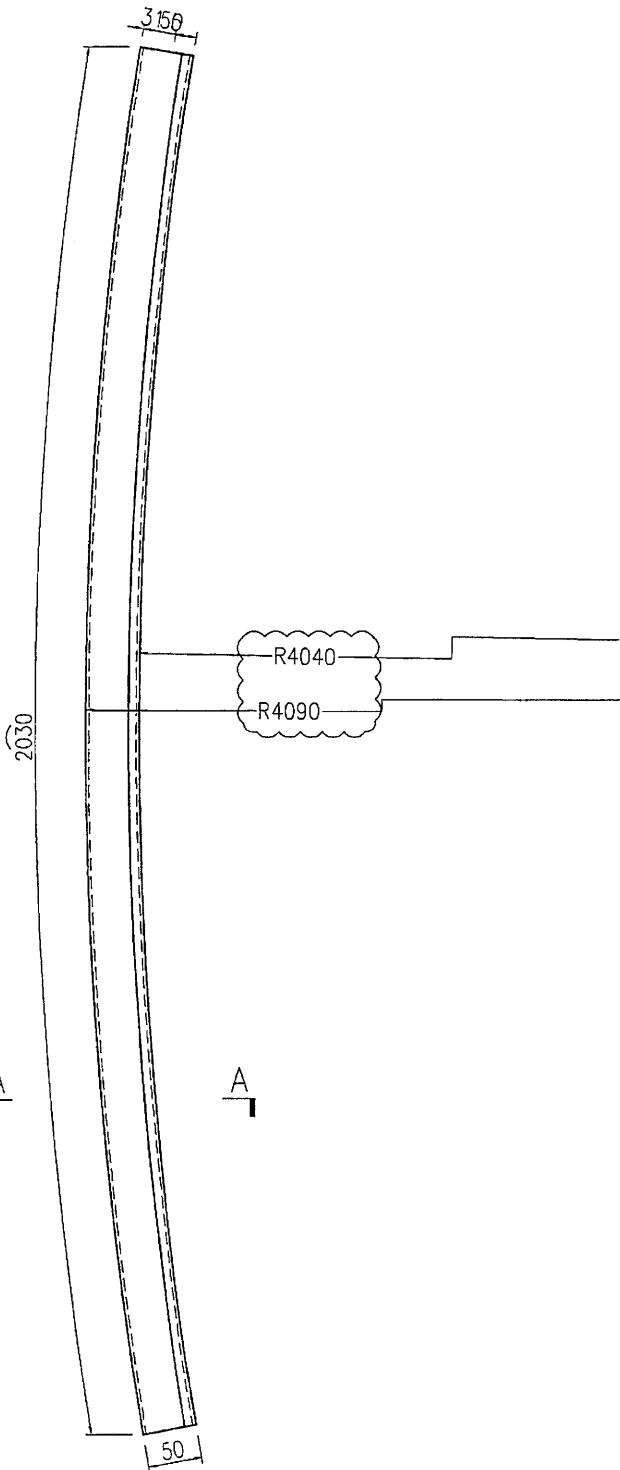


美特鋁質 有限公司  
MIDI Aluminium Fabricator Ltd.

产品编号	L(MM)	数量	A	B	C	D	E	N	M
		4							

备注：此加工图两端各预长300mm料头。

工程號 J835 地盤 將軍澳66D平台



名稱	彎弧橫料加工圖	制圖	曾建平	2016-12-07	修改	A		
材料	X843331	復核			日期	2016-12-24		
顏色	PPG UC1515482XL(RY)-3.3 Coats 鋁色	批准			圖號	J835-AL98		

62

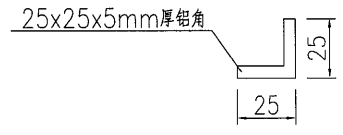
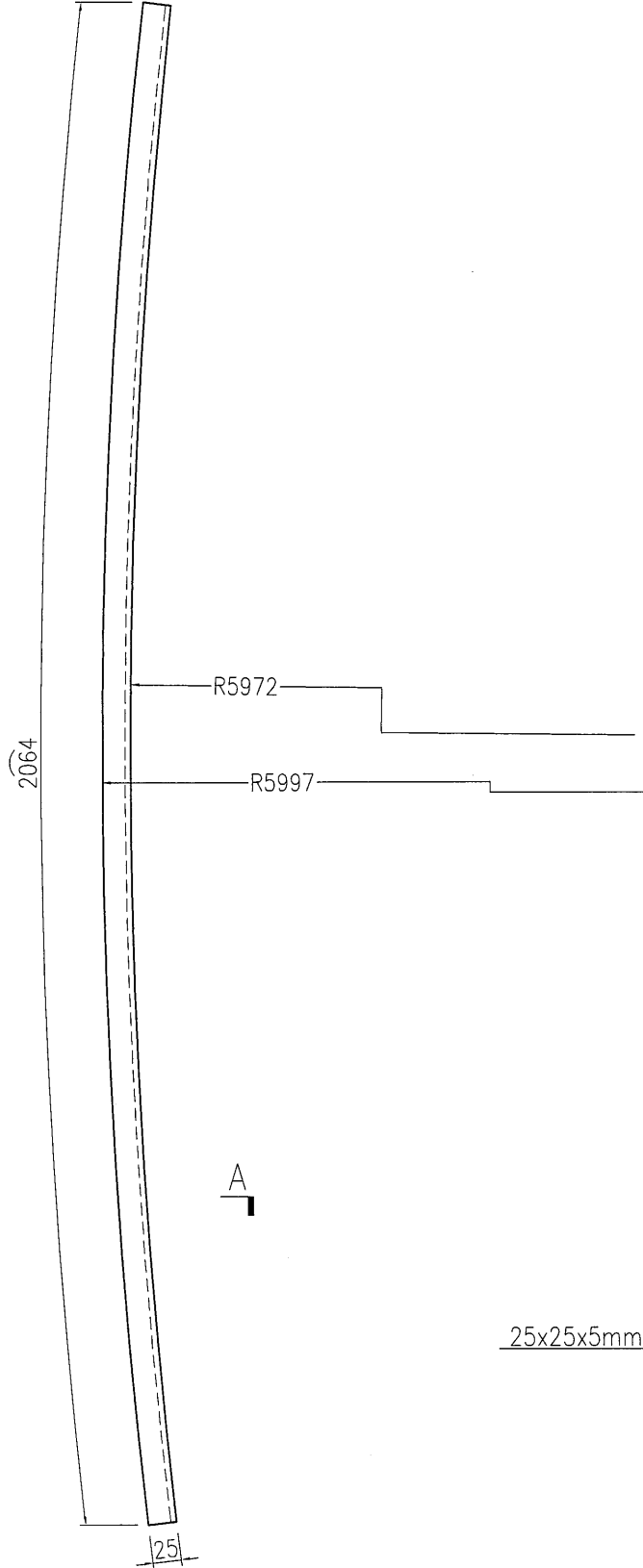
EG-DWG3

 美特鋁質 有限公司  
MIDI Aluminium Fabricator Ltd.

产品编号	L(MM)	数量	A	B	C	D	E	N	M
		10							

备注：此加工图两端各预长300mm料头。

工程號	J835	地盤	將軍澳66D平台
-----	------	----	----------



SECTION A-A  
2:1

名稱	彎弧橫料加工圖	制圖	曾建平	2016-12-07	修改	A		
材料	{25x25x5mm厚鋁角}	復核			日期	2017-02-08		
顏色	MILL	批准			圖號	J835-AL104		

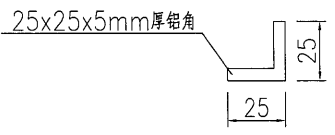
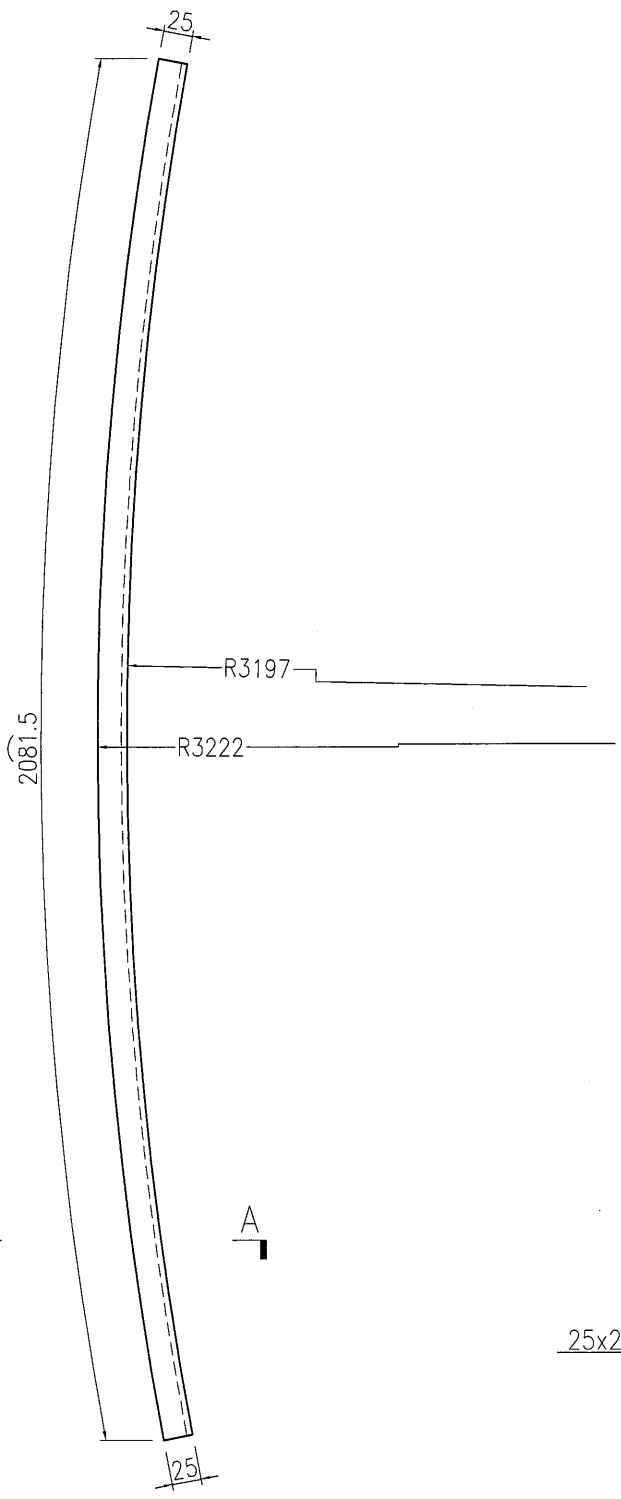
EG-DWG3


**美特鋁質** 有限公司  
 MIDI Aluminium Fabricator Ltd.

产品编号	L(MM)	数量	A	B	C	D	E	N	M
		14							

备注：此加工图两端各预长300mm料头。

工程號	J835	地盤	將軍澳66D平台
-----	------	----	----------



SECTION A-A  
2:1

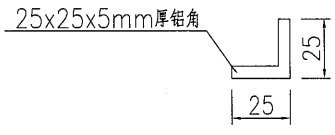
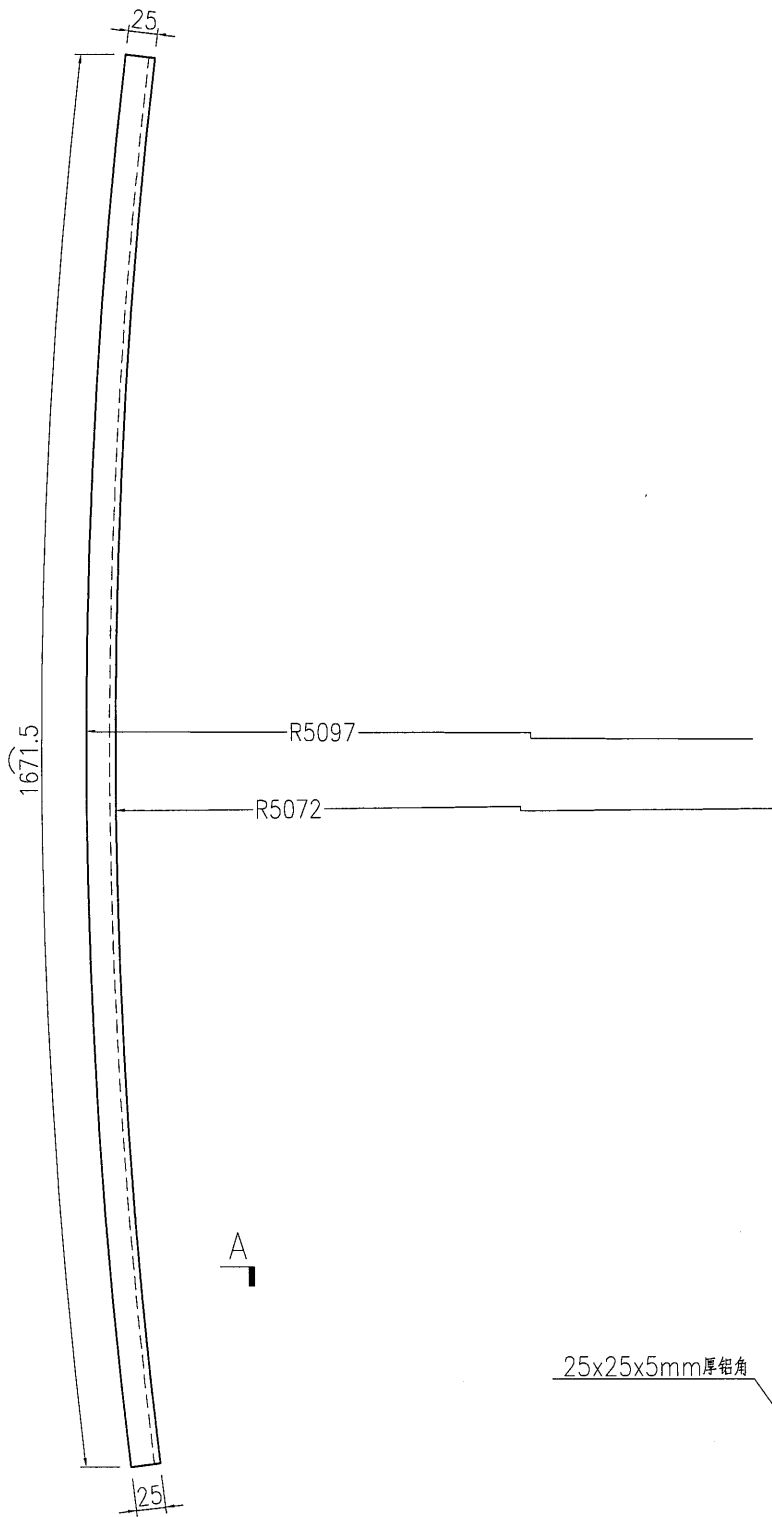
名稱	彎弧橫料加工圖	制圖	曾建平	2016-12-07	修改	A		
材料	{25x25x5mm厚鋁角}	復核			日期	2017-02-08		
顏色	MILL	批准			圖號	J835-AL105		


**美特鋁質** 有限公司  
 MIDI Aluminium Fabricator Ltd.

产品编号	L(MM)	数量	A	B	C	D	E	N	M
		26							

备注：此加工图两端各预长300mm料头。

工程號	J835	地盤	將軍澳66D平台
-----	------	----	----------



SECTION A-A  
2:1

名稱	彎弧橫料加工圖	制圖	曾建平	2016-12-07	修改	A		
材料	{25x25x5mm厚鋁角}	復核			日期	2017-02-08		
顏色	MILL	批准			圖號	J835-AL106		

65

EG-DWG3

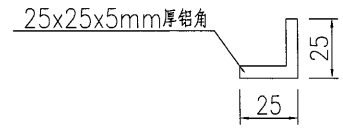
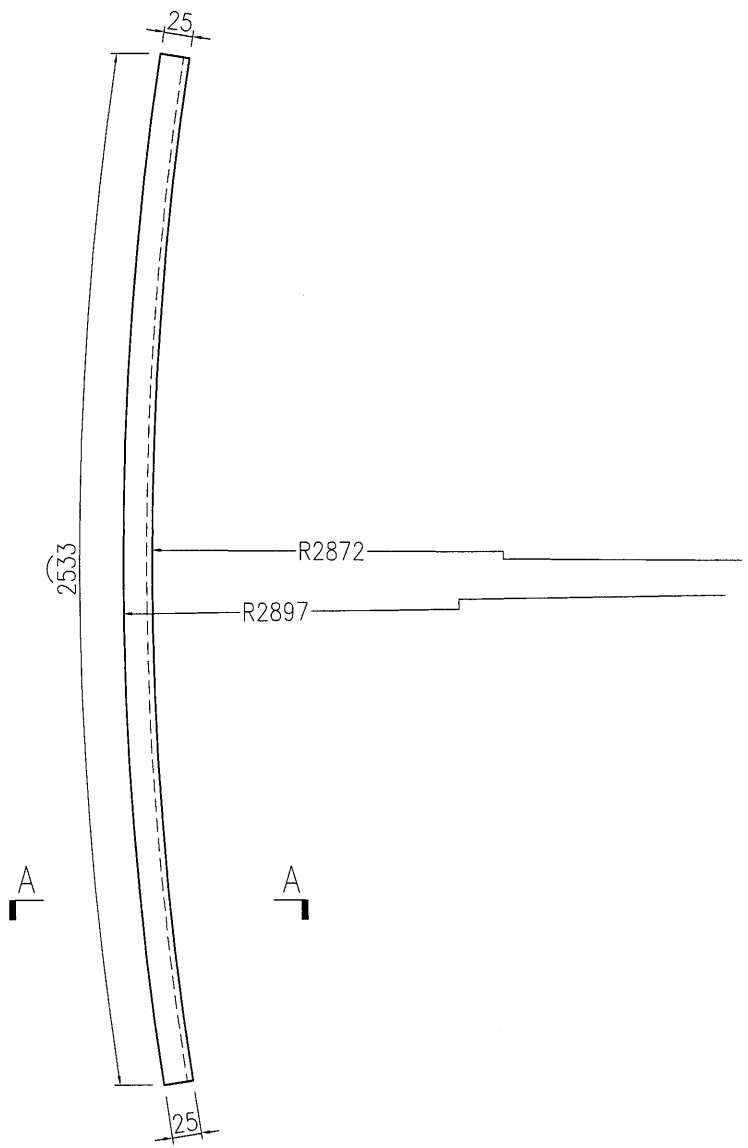


美特鋁質 有限公司  
MIDI Aluminium Fabricator Ltd.

产品编号	L(MM)	数量	A	B	C	D	E	N	M
		10							

工程號	J835	地盤	將軍澳66D平台
-----	------	----	----------

备注：此加工图两端各预长300mm料头。



SECTION A-A  
2:1

名稱	彎弧橫料加工圖	制圖	曾建平	2016-12-07	修改	A		
材料	{25x25x5mm厚鋁角}	復核			日期	2017-02-08		
顏色	MILL	批准			圖號	J835-AL107		

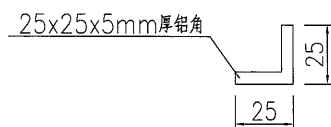
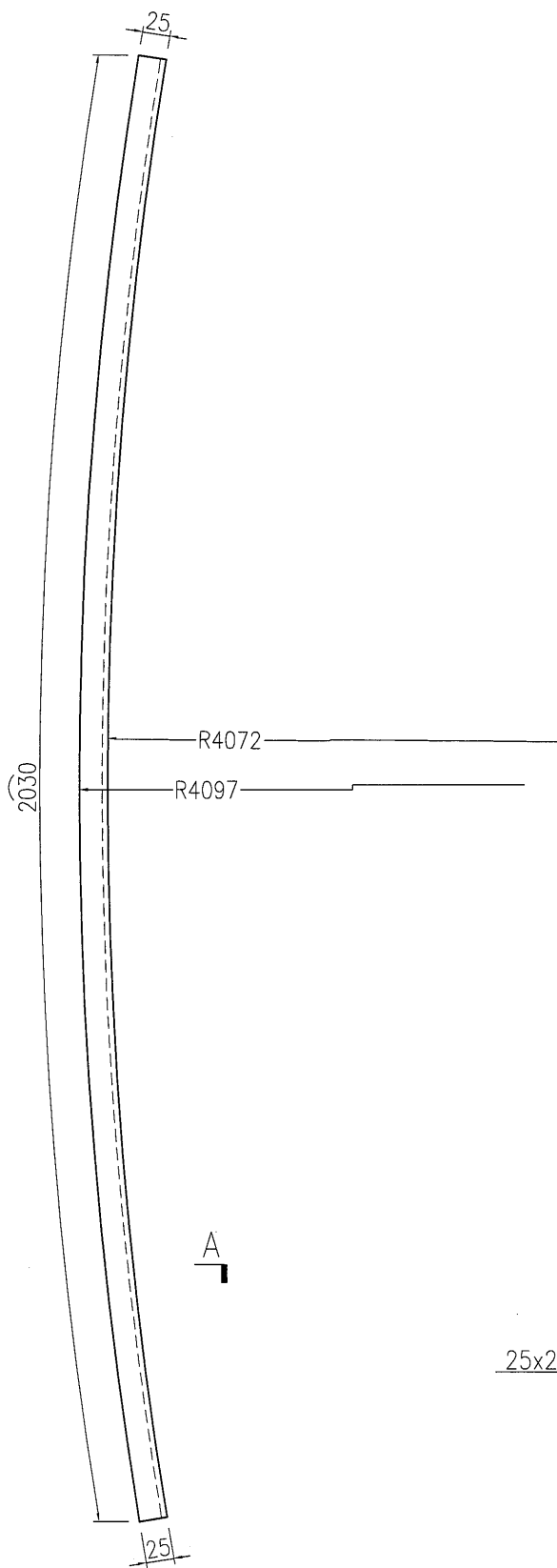


美特鋁質 有限公司  
MIDI Aluminium Fabricator Ltd.

产品编号	L(MM)	数量	A	B	C	D	E	N	M
		14							

备注：此加工图两端各预长300mm料头。

工程號	J835	地盤	將軍澳66D平台
-----	------	----	----------



SECTION A-A  
2:1

名稱	彎弧橫料加工圖	制圖	曾建平	2016-12-07	修改	A		
材料	{25x25x5mm厚鋁角}	復核			日期	2017-02-08		
顏色	MILL	批准			圖號	J835-AL108		

EG-DWG3

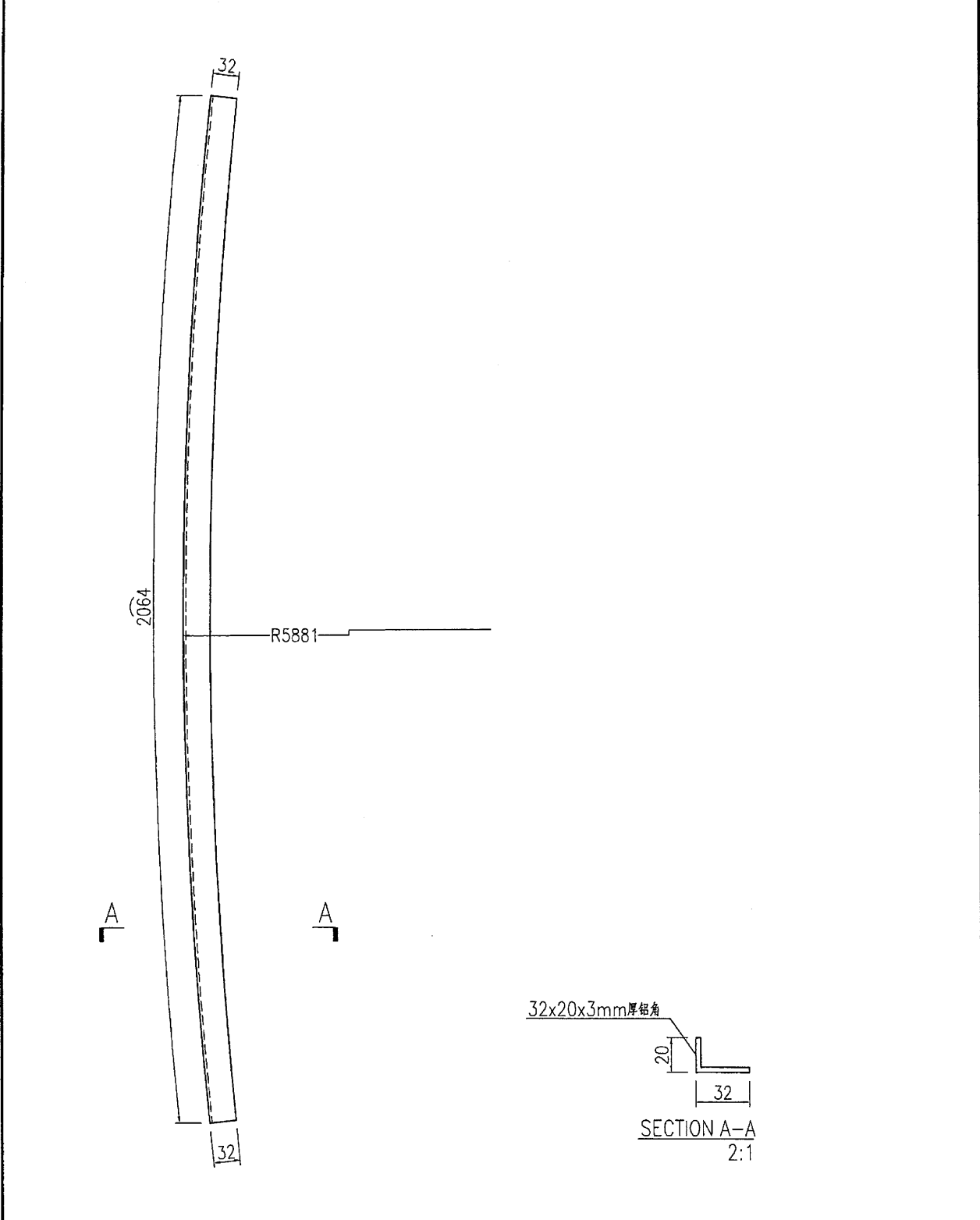


美特鋁質 有限公司  
MIDI Aluminium Fabricator Ltd.

产品编号	L(MM)	数量	A	B	C	D	E	N	M
		6							

备注：此加工图两端各预长300mm料头。

工程號	J835	地盤	將軍澳66D平台
-----	------	----	----------



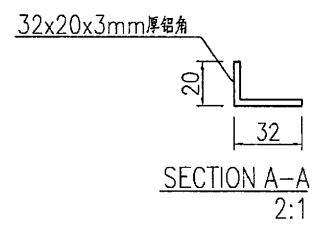
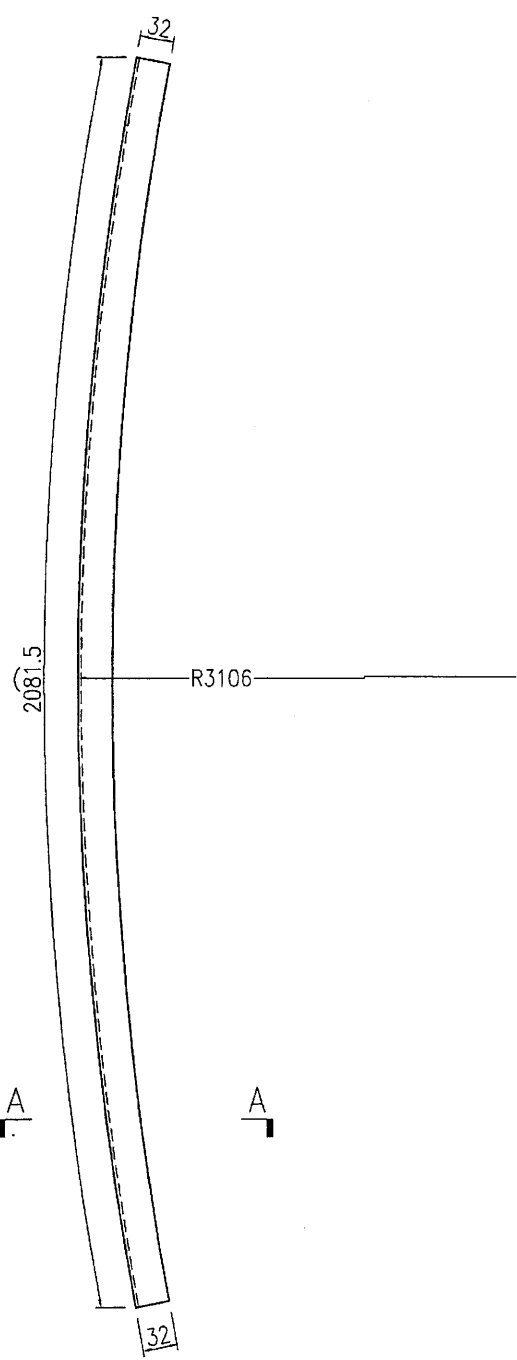
名稱	彎弧橫料加工圖	制圖	曾建平	2016-12-07	修改			
材料	30x20x3mm厚鋁角	復核			日期			
顏色	MILL	批准			圖號	J835-AL109		

EG-DWG3

 <b>美特鋁質</b> 有限公司 MIDI Aluminium Fabricator Ltd.			
工程號	J835	地盤	將軍澳66D平台

产品编号	L(MM)	数量	A	B	C	D	E	N	M
		8							

备注：此加工图两端各预长300mm料头。



名稱	彎弧橫料加工圖	制圖	曾建平	2016-12-07	修改			
材料	30x20x3mm厚鋁角	復核			日期			
顏色	MILL	批准			圖號	J835-AL110		

69

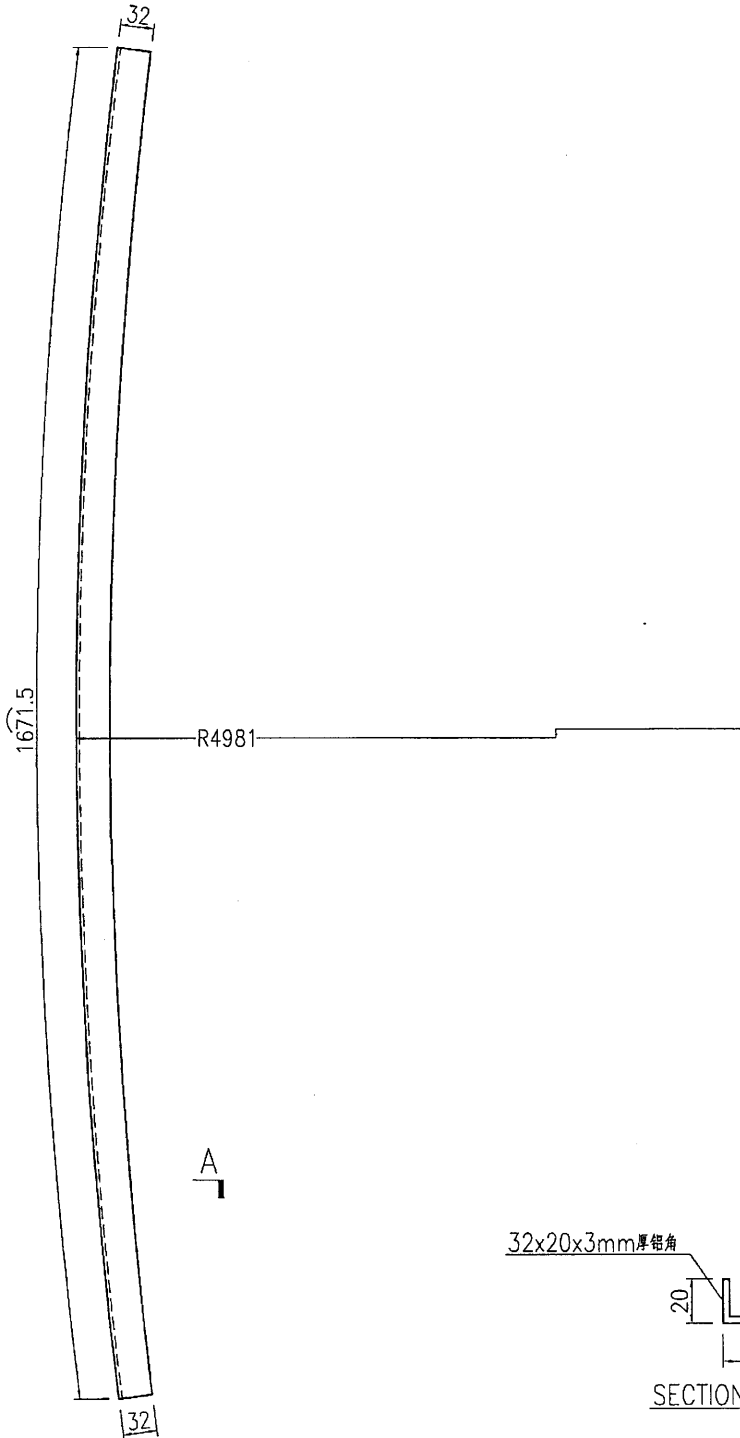
# EG-DWG3

**美特鋁質** 有限公司  
MIDI Aluminium Fabricator Ltd.

产品编号	L(MM)	数量	A	B	C	D	E	N	M
		14							

备注：此加工图两端各预长300mm料头。


工程號	J835	地盤	將軍澳66D平台
-----	------	----	----------



名稱	彎弧橫料加工圖	制圖	曾建平	2016-12-07	修改			
材料	30x20x3mm厚鋁角	復核			日期			
顏色	MILL	批准			圖號	J835-AL111		

72

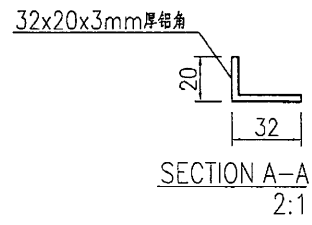
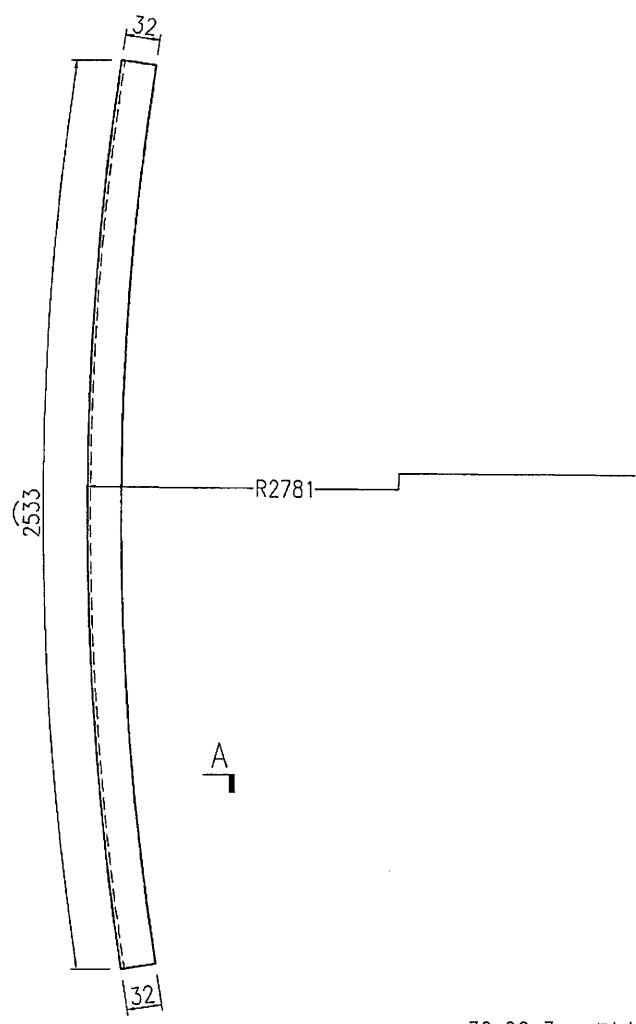
EG-DWG3


**美特鋁質** 有限公司  
 MIDI Aluminium Fabricator Ltd.

产品编号	L(MM)	数量	A	B	C	D	E	N	M
		6							

备注：此加工图两端各预长300mm料头。


工程號	J835	地盤	將軍澳66D平台
-----	------	----	----------



名稱	彎弧橫料加工圖	制圖	曾建平	2016-12-07	修改		
材料	30x20x3mm厚鋁角	復核			日期		
顏色	MILL	批准			圖號	J835-AL112	

21

# EG-DWG3

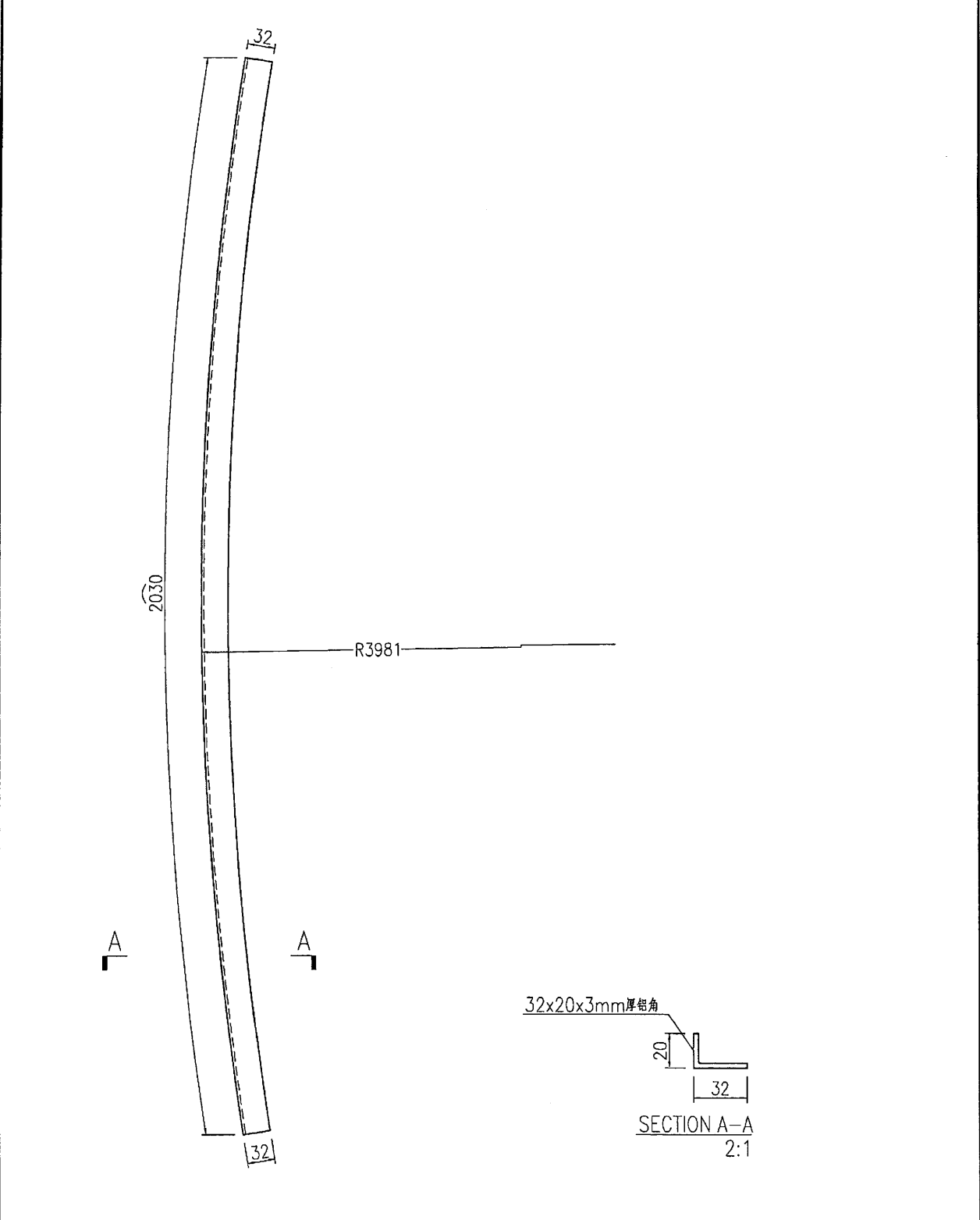


美特鋁質 有限公司  
MIDI Aluminium Fabricator Ltd.

产品编号	L(MM)	数量	A	B	C	D	E	N	M
		8							

工程號	J835	地盤	將軍澳66D平台
-----	------	----	----------

备注：此加工图两端各顶长300mm料头。



名稱	彎弧橫料加工圖	制圖	曾建平	2016-12-07	修改		
材料	30x20x3mm厚鋁角	復核			日期		
顏色	MILL	批准			圖號	J835-AL113	

72

EG-DWG3

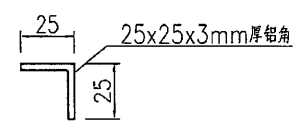
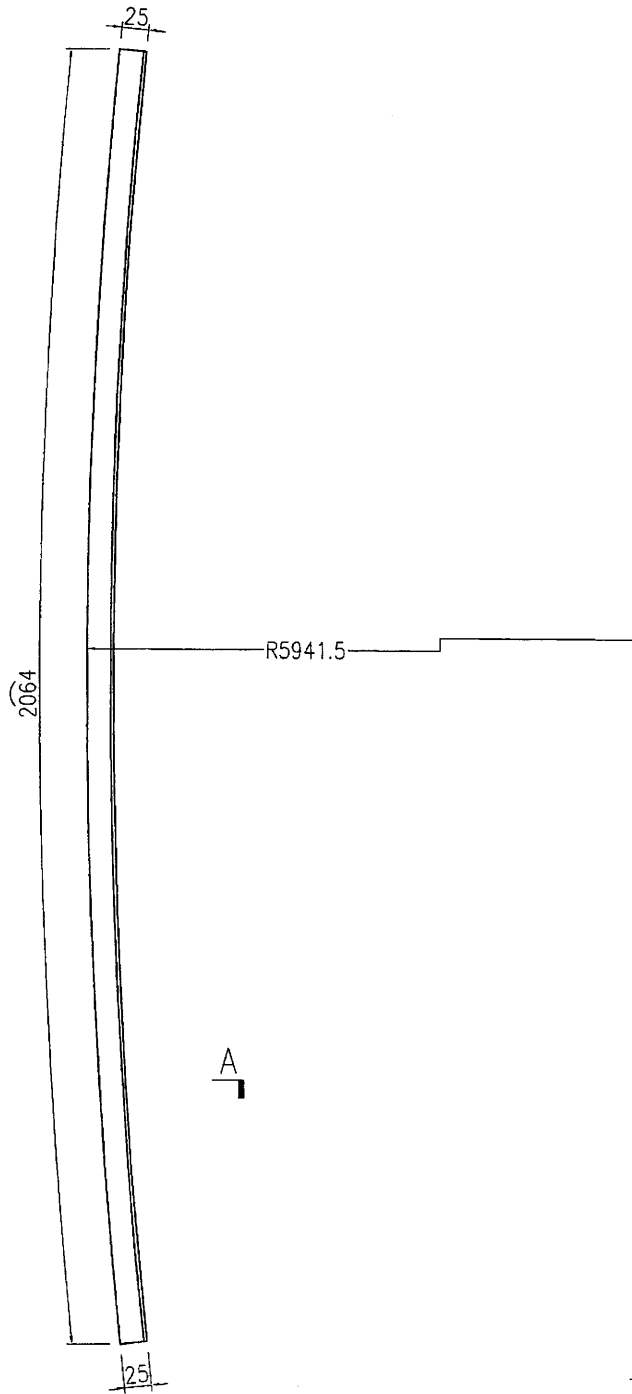


美特鋁質 有限公司  
MIDI Aluminium Fabricator Ltd.

产品编号	L(MM)	数量	A	B	C	D	E	N	M
		10							

备注：此加工图两端各颈长300mm料头。

工程號	J835	地盤	將軍澳66D平台
-----	------	----	----------




SECTION A-A  
2:1

名稱	彎弧橫料加工圖	制圖	曾建平	2016-12-07	修改		
材料	25x25x3mm厚鋁角	復核			日期		
顏色	MILL	批准			圖號	J835-AL114	

737

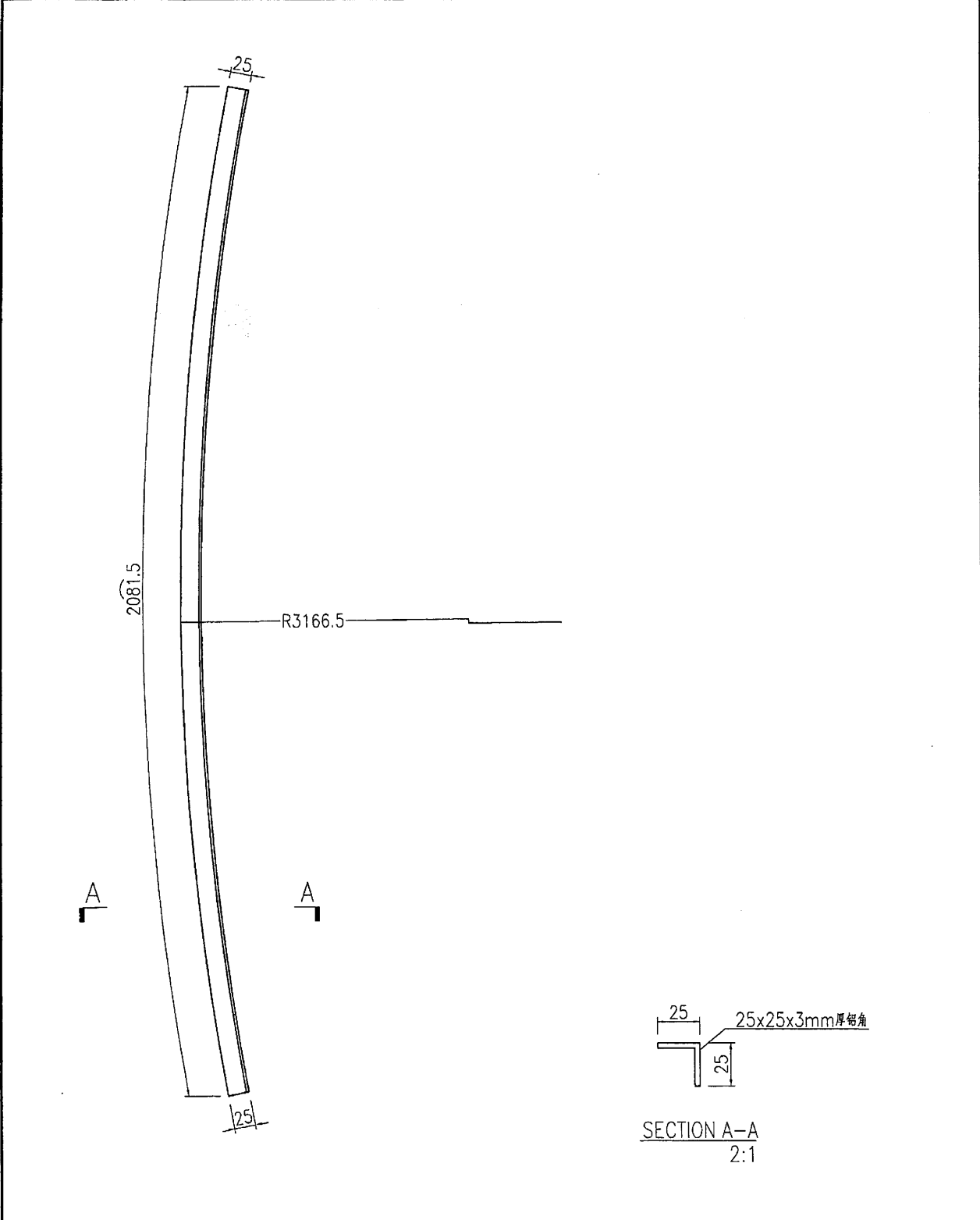
EG-DWG3


**美特鋁質** 有限公司  
 MIDI Aluminium Fabricator Ltd.

产品编号	L(MM)	数量	A	B	C	D	E	N	M
		14							

工程號	J835	地盤	將軍澳66D平台
-----	------	----	----------

备注：此加工图两端各预长300mm料头。



名稱	彎弧橫料加工圖	制圖	曾建平	2016-12-07	修改			
材料	25x25x3mm厚鋁角	復核			日期			
顏色	MILL	批准			圖號	J835-AL115		

74

# EG-DWG3

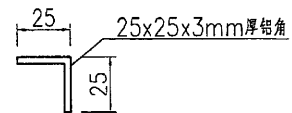
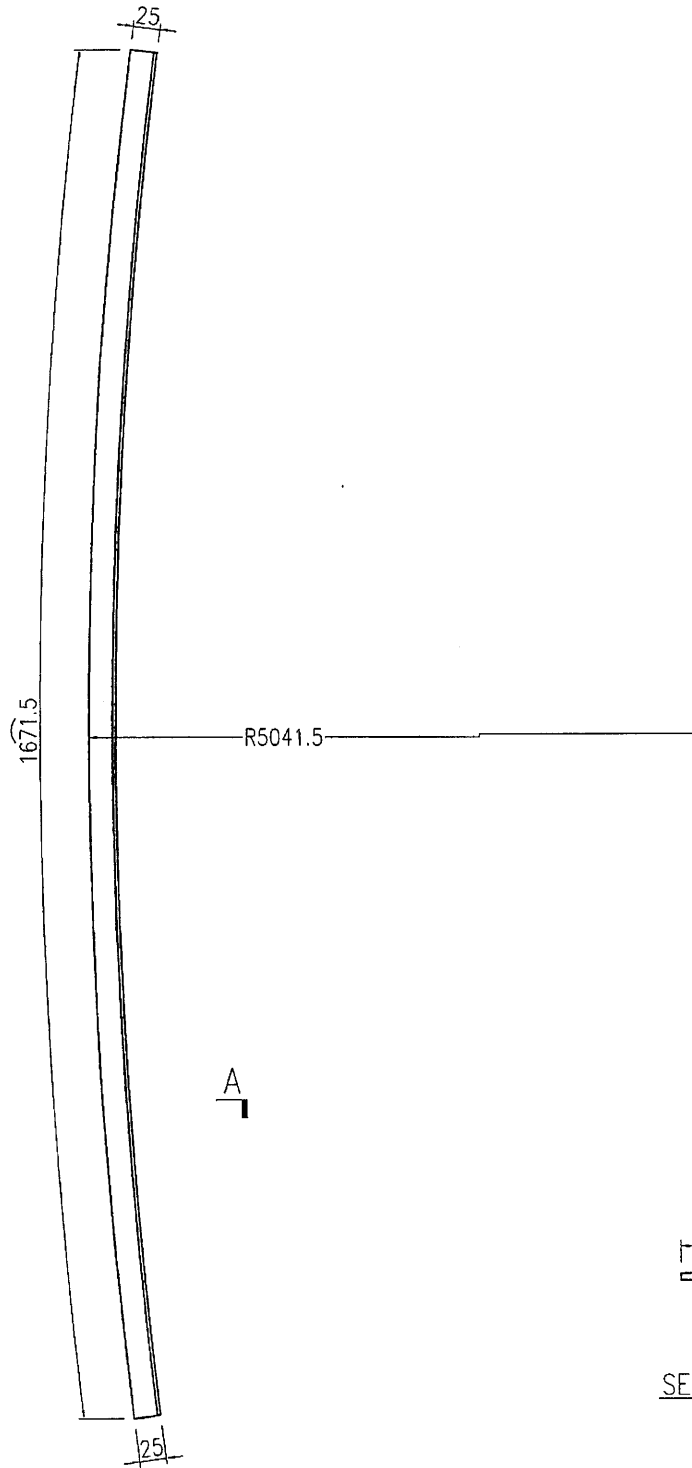


美特鋁質 有限公司  
MIDI Aluminium Fabricator Ltd.

产品编号	L(MM)	数量	A	B	C	D	E	N	M
		26							

备注：此加工图两端各预长300mm料头。

工程號	J835	地盤	將軍澳66D平台
-----	------	----	----------



SECTION A-A  
2:1

名稱	彎弧橫料加工圖	制圖	曾建平	2016-12-07	修改		
材料	25x25x3mm厚鋁角	復核			日期		
顏色	MILL	批准			圖號	J835-AL116	

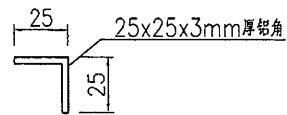
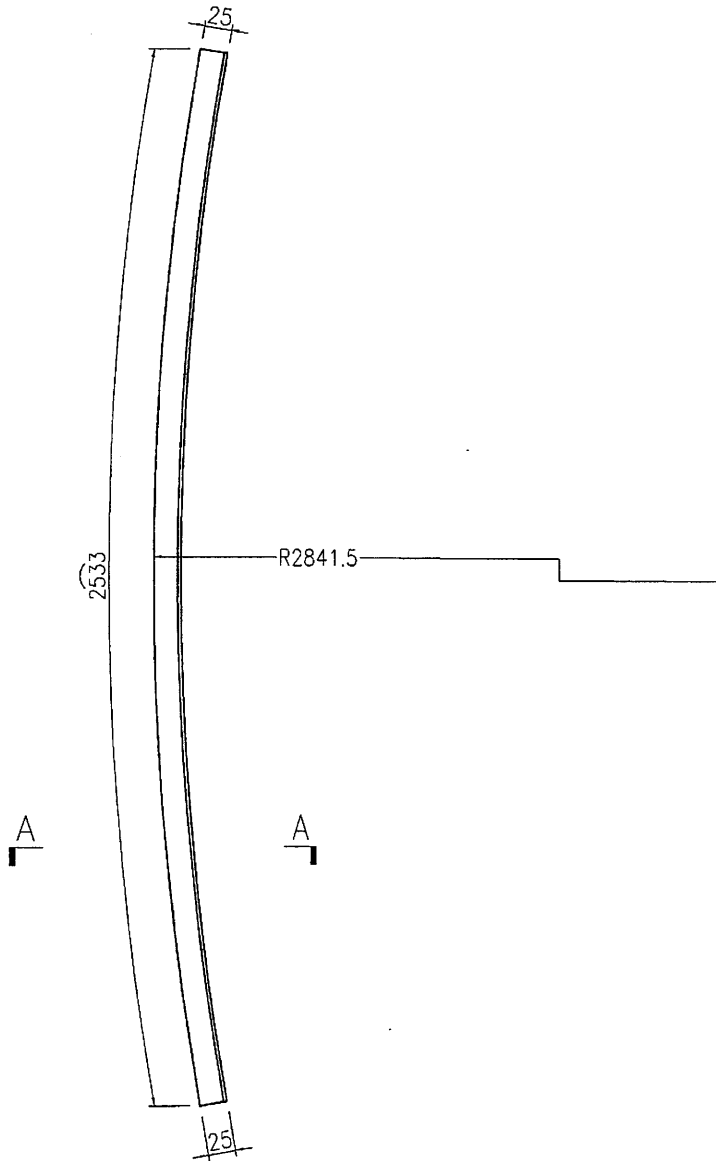
75

EG-DWG3

 <b>美特鋁質</b> 有限公司 MIDI Aluminium Fabricator Ltd.			
工程號	J835	地盤	將軍澳66D平台

产品编号	L(MM)	数量	A	B	C	D	E	N	M
		10							

备注：此加工图两端各预长300mm料头。



SECTION A-A  
2:1

名稱	彎弧橫料加工圖	制圖	曾建平	2016-12-07	修改			
材料	25x25x3mm厚鋁角	復核			日期			
顏色	MILL	批准			圖號	J835-AL117		

76

EG-DWG3

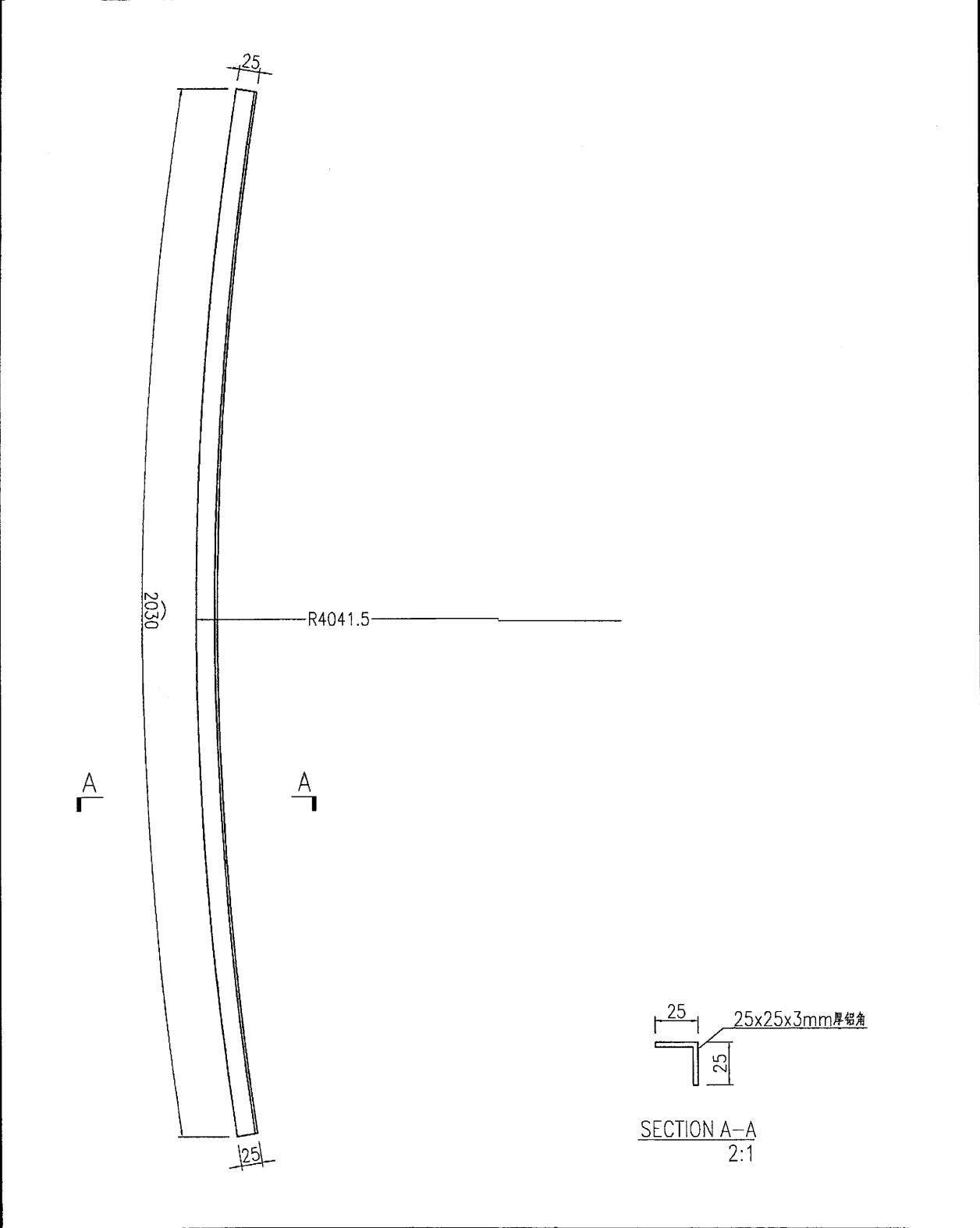


美特鋁質 有限公司  
MIDI Aluminium Fabricator Ltd.

产品编号	L(MM)	数量	A	B	C	D	E	N	M
		14							

备注：此加工图两端各顶长300mm料头。

工程號	J835	地盤	將軍澳66D平台
-----	------	----	----------



名稱	彎弧橫料加工圖	制圖	曾建平	2016-12-07	修改			
材料	25x25x3mm厚鋁角	復核			日期			
顏色	MILL	批准			圖號	J835-AL118		

77.

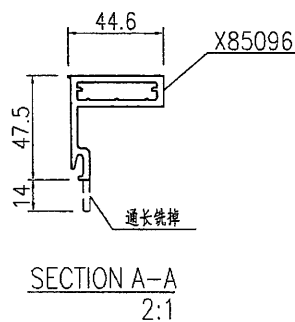
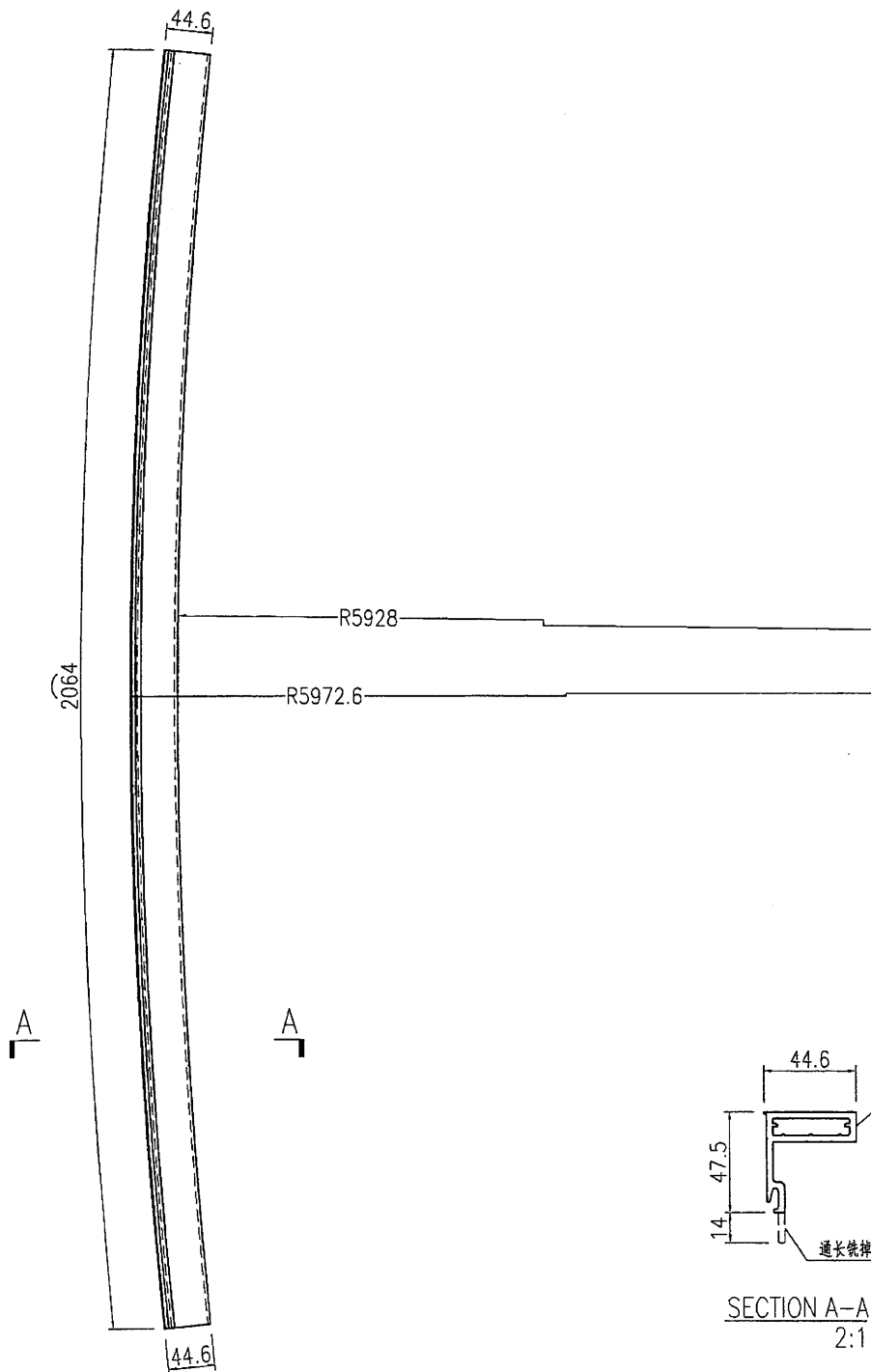
# EG-DWG3

**美特鋁質** 有限公司  
MIDI Aluminium Fabricator Ltd.

产品编号	L(MM)	数量	A	B	C	D	E	N	M
		6							

备注：此加工图两端各预长300mm料头。

工程號	J835	地盤	將軍澳66D平台
-----	------	----	----------



名稱	彎弧橫料加工圖	制圖	曾建平	2016-12-07	修改		
材料	X85096	復核			日期		
顏色	PPG UCT515482XL(RY)-3 3 Coats 鋁色	批准			圖號	J835-AL119	

78

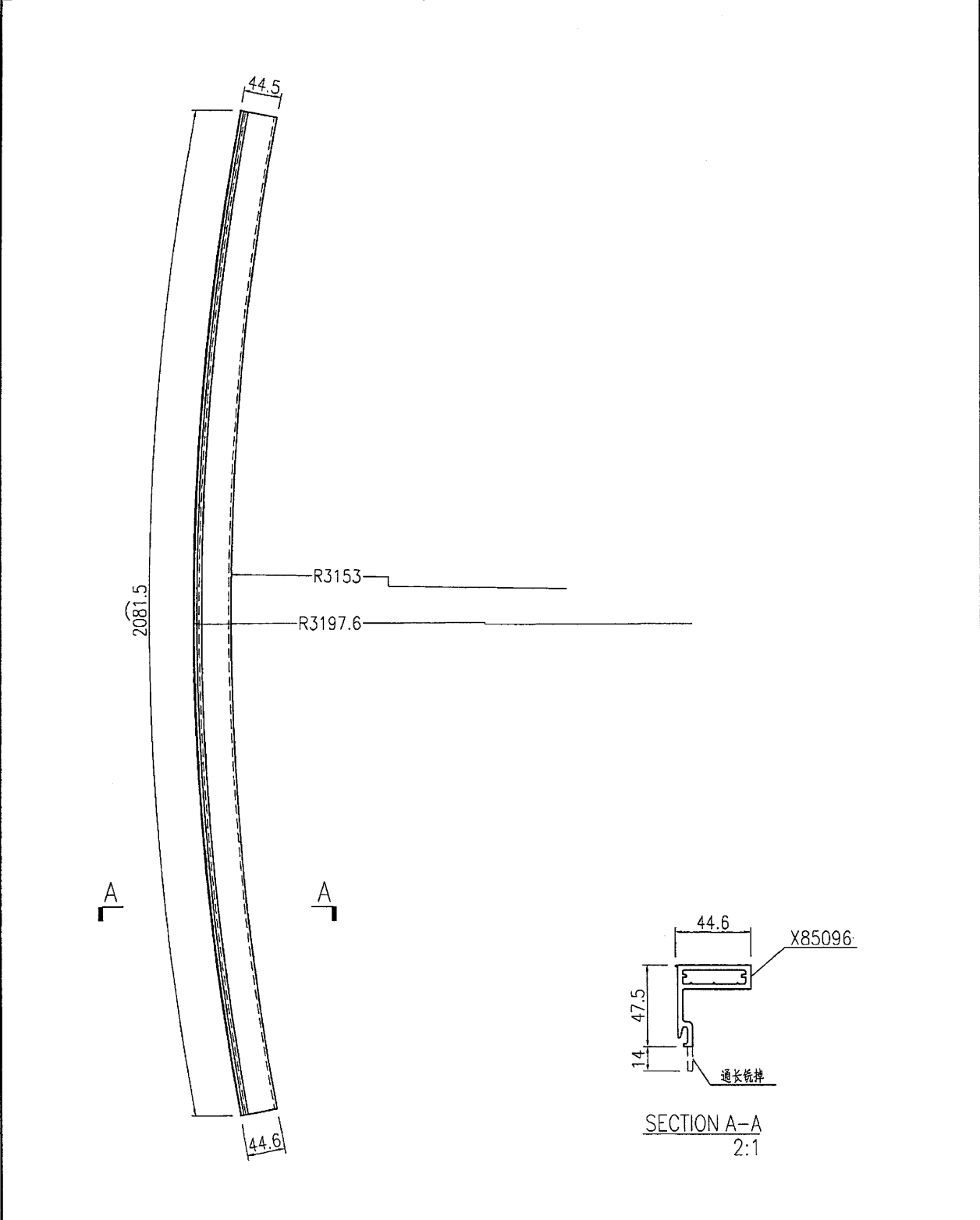
EG-DWG3


**美特鋁質** 有限公司  
 MIDI Aluminium Fabricator Ltd.

工程號	J835	地盤	將軍澳66D平台
-----	------	----	----------

产品编号	L(MM)	数量	A	B	C	D	E	N	M
		8							

备注：此加工图两端各预长300mm料头。



名稱	彎弧橫料加工圖	制圖	曾建平	2016-12-07	修改		
材料	X85096	復核			日期		
顏色	PPG UCT515482XL(RY)-3 3 Coats 漆	批准			圖號	J835-AL120	

78

EG-DWG3

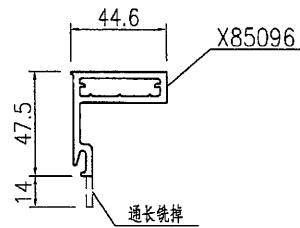
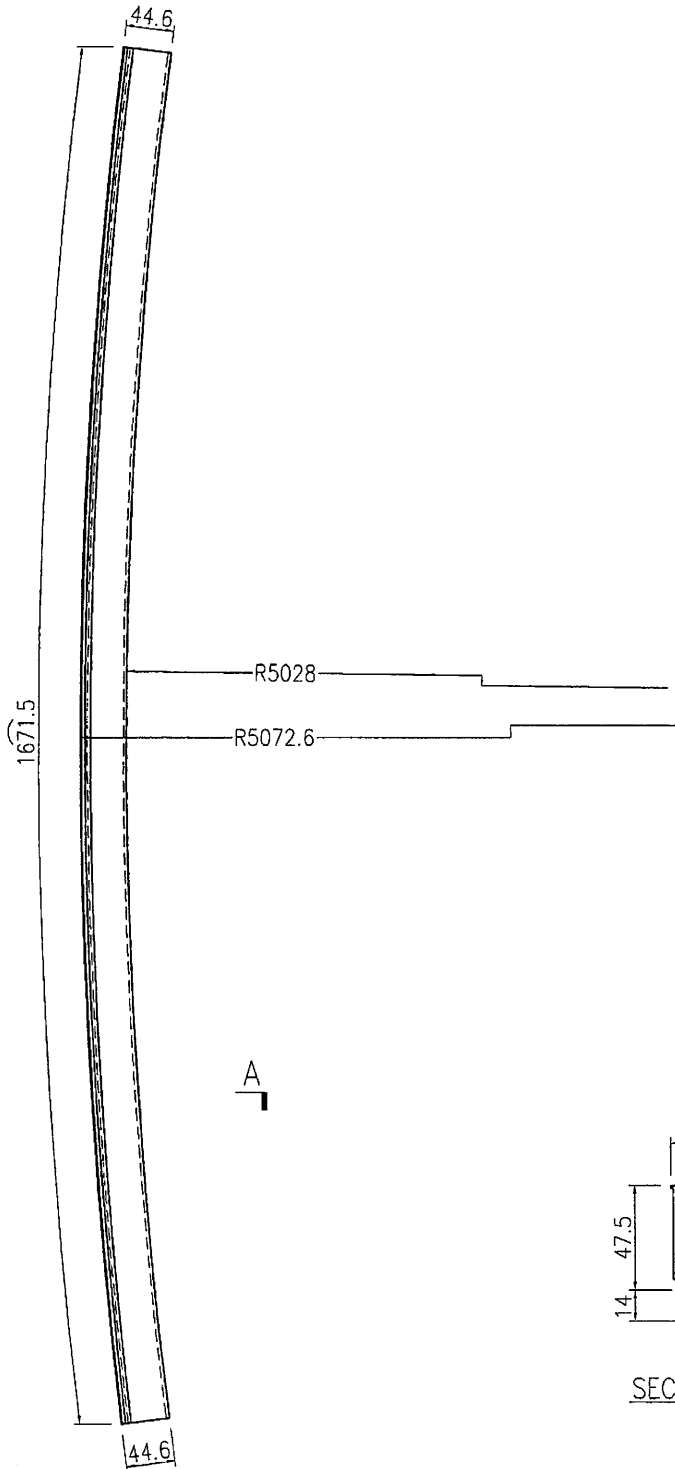


美特鋁質 有限公司  
MIDI Aluminium Fabricator Ltd.

产品编号	L(MM)	数量	A	B	C	D	E	N	M
		14							

备注：此加工图两端各预长300mm料头。

工程號	J835	地盤	將軍澳66D平台
-----	------	----	----------



SECTION A-A  
2:1

名稱	彎弧橫料加工圖	制圖	曾建平	2016-12-07	修改		
材料	X85096	復核			日期		
顏色	PPG UCT1515482XL(RY)-3 3 Coats 銀灰	批准			圖號	J835-AL121	

Handwritten signature or initials.

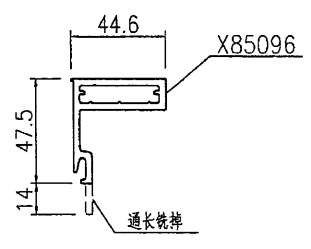
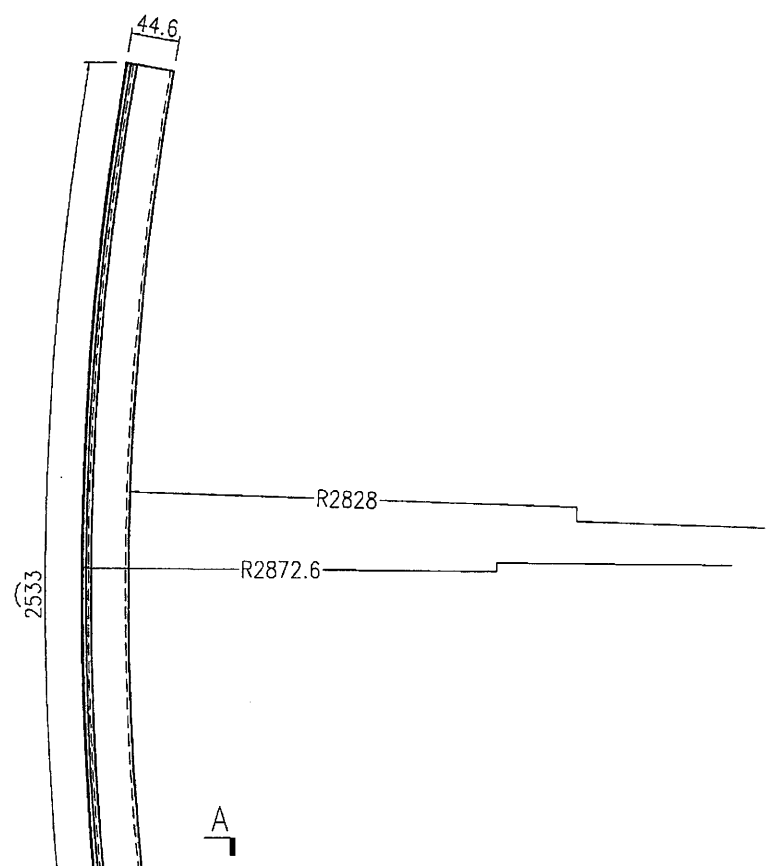
EG-DWG3


**美特鋁質** 有限公司  
 MIDI Aluminium Fabricator Ltd.

产品编号	L(MM)	数量	A	B	C	D	E	N	M
		6							

工程號	J835	地盤	將軍澳66D平台
-----	------	----	----------

备注：此加工图两端各预长300mm料头。



SECTION A-A  
2:1

名稱	彎弧橫料加工圖	制圖	曾建平	2016-12-07	修改			
材料	X85096	復核			日期			
顏色	PPG UCT515482XL(RY)-3 3 Coats 深藍	批准			圖號	J835-AL122		

81

EG-DWG3

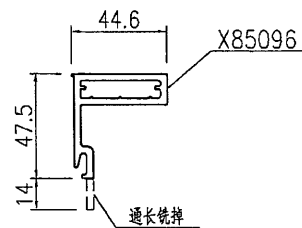
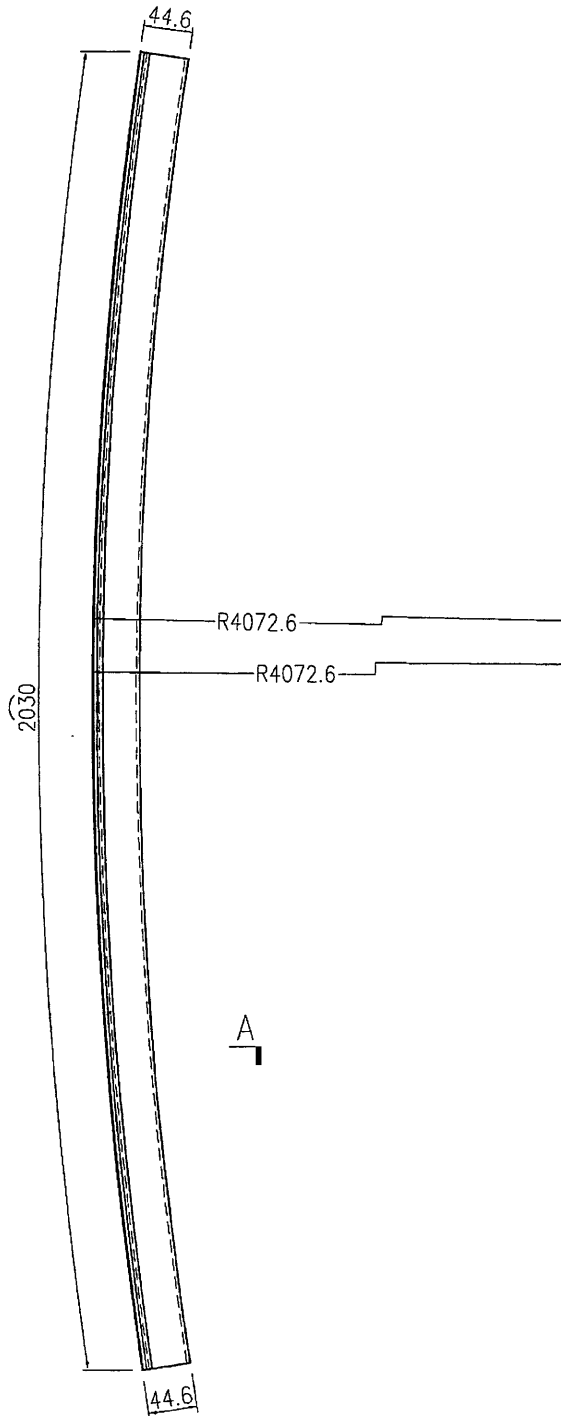


美特鋁質 有限公司  
MIDI Aluminium Fabricator Ltd.

产品编号	L(MM)	数量	A	B	C	D	E	N	M
		8							

备注：此加工图两端各预长300mm料头。

工程號	J835	地盤	將軍澳66D平台
-----	------	----	----------



SECTION A-A  
2:1

名稱	彎弧橫料加工圖	制圖	曾建平	2016-12-07	修改		
材料	X85096	復核			日期		
顏色	PPG UCT515482XL(RY)-3 3 Coats 霧色	批准			圖號	J835-AL123	

Handwritten signature or mark.

EG-DWG3

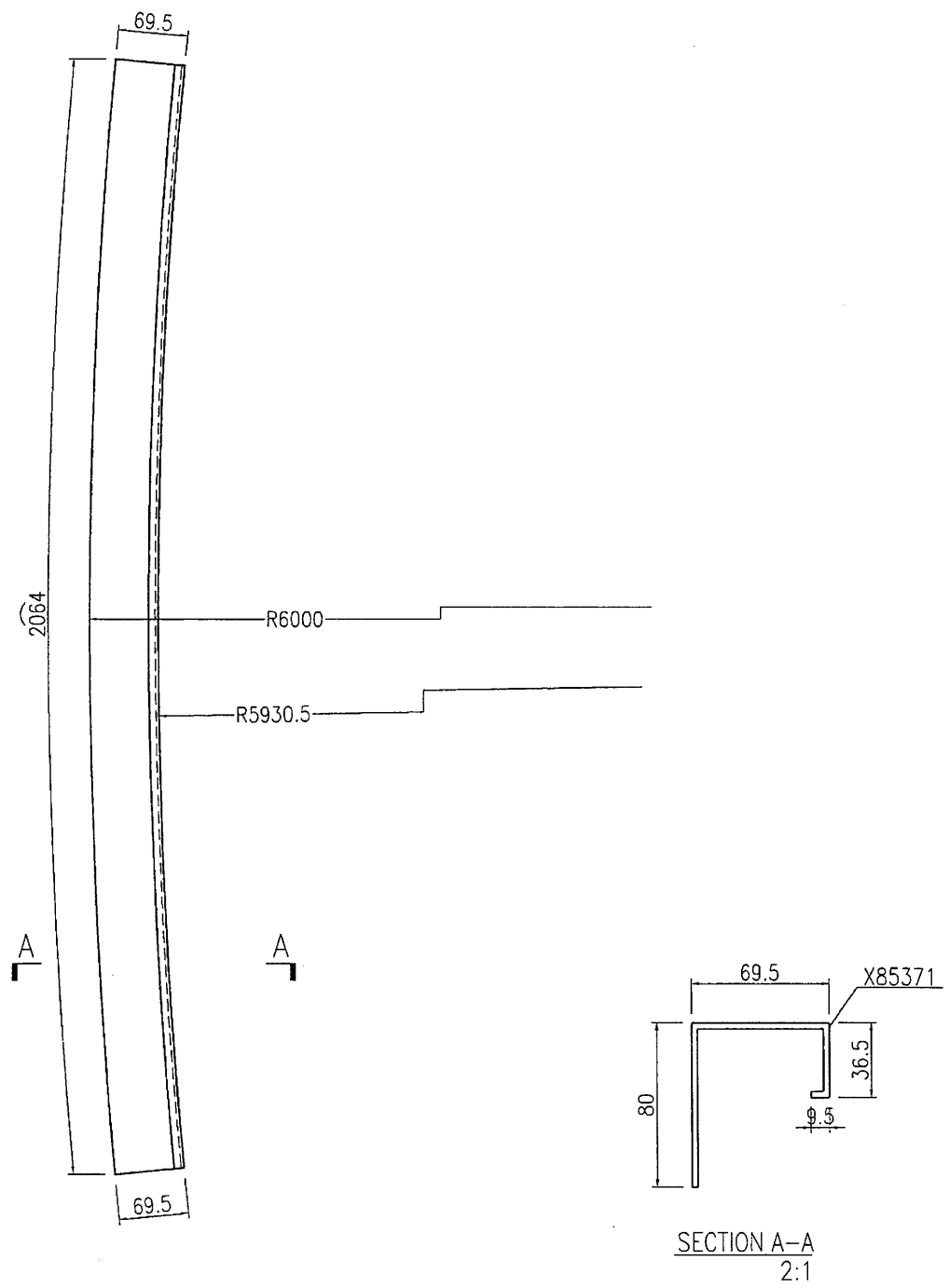


美特鋁質 有限公司  
MIDI Aluminium Fabricator Ltd.

产品编号	L(MM)	数量	A	B	C	D	E	N	M
		3							

备注：此加工图两端各预长300mm料头。

工程號	J835	地盤	將軍澳66D平台
-----	------	----	----------



名稱	彎弧橫料加工圖	制圖	曾建平	2016-12-07	修改		
材料	X85371	復核			日期		
顏色	PPG UCT515482XL(RY)-3 3 Coats 銀灰色	批准			圖號	J835-AL124	

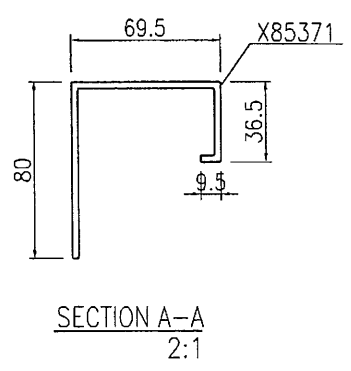
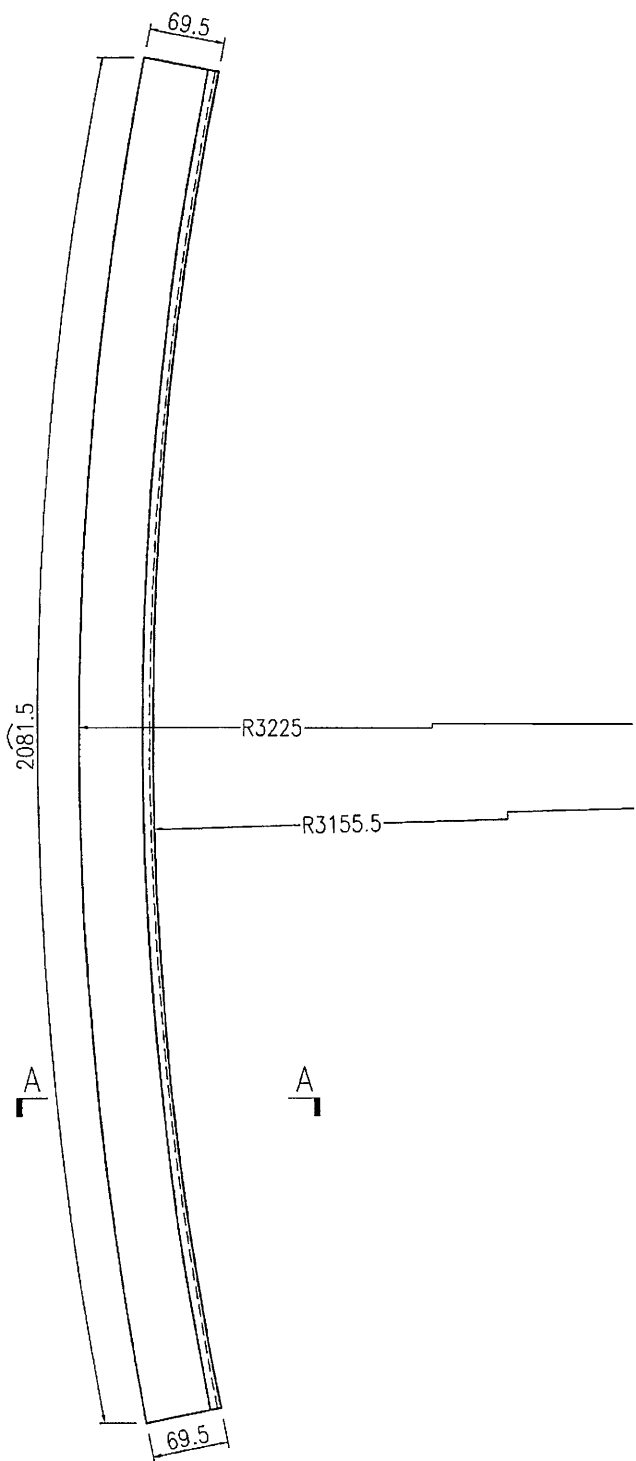
83

EG-DWG3

 <b>美特鋁質</b> 有限公司 MIDI Aluminium Fabricator Ltd.			
工程號	J835	地盤	將軍澳66D平台

产品编号	L(MM)	数量	A	B	C	D	E	N	M
		4							

备注：此加工图两端各预长300mm料头。



名稱	彎弧橫料加工圖	制圖	曾建平	2016-12-07	修改		
材料	X85371	復核			日期		
顏色	PPG UCT515482XL(RY)-3.3 Coats 銀絕	批准			圖號	J835-AL125	

84

EG-DWG3

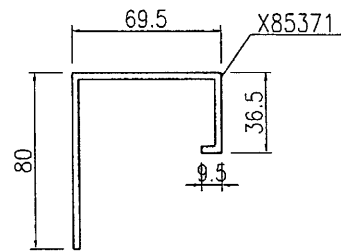
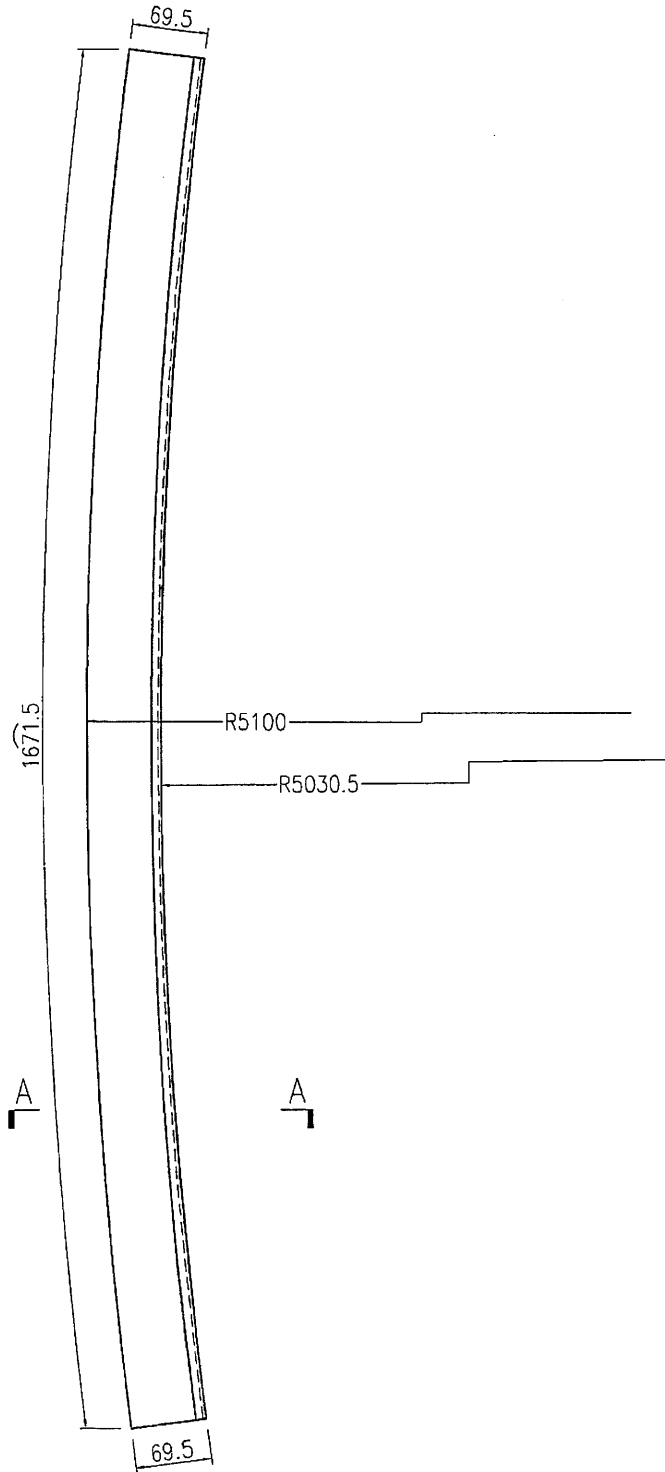


美特鋁質 有限公司  
MIDI Aluminium Fabricator Ltd.

产品编号	L(MM)	数量	A	B	C	D	E	N	M
		8							

工程號 J835 地盤 將軍澳66D平台

备注：此加工图两端各预长300mm料头。



SECTION A-A  
2:1

名稱	彎弧橫料加工圖	制圖	曾建平	2016-12-07	修改		
材料	X85371	復核			日期		
顏色	PPG UC1515482XL(RY)-3 J Coats 鋁	批准			圖號	J835-AL126	

88

# EG-DWG3

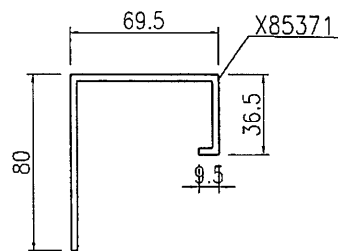
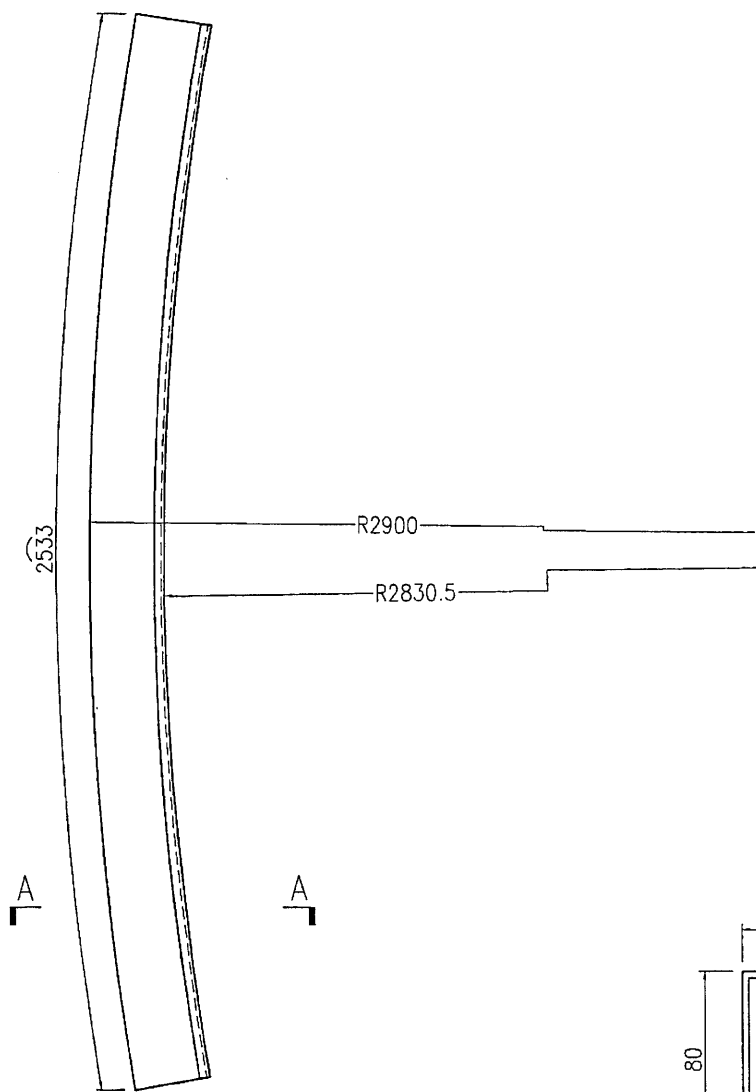


美特鋁質 有限公司  
MIDI Aluminium Fabricator Ltd.

产品编号	L(MM)	数量	A	B	C	D	E	N	M
		3							

工程號 J835 地盤 將軍澳66D平台

备注：此加工图两端各预长300mm料头。



SECTION A-A  
2:1

名稱	彎弧橫料加工圖	制圖	曾建平	2016-12-07	修改		
材料	X85371	復核			日期		
顏色	PPG UCT515482XL(RY)-3 3 Coats 漆	批准			圖號	J835-AL127	

86

EG-DWG3

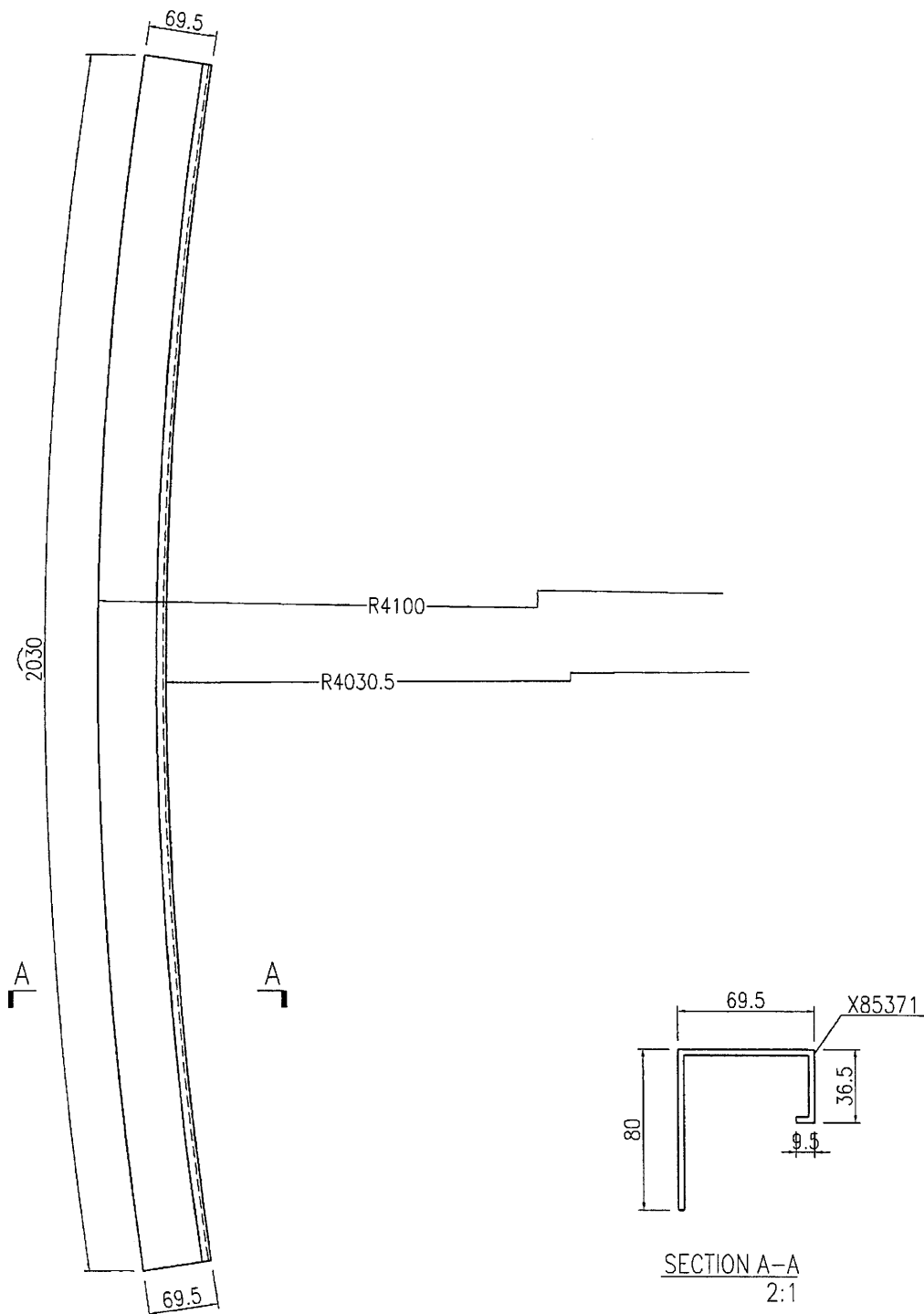


美特鋁質 有限公司  
MIDI Aluminium Fabricator Ltd.

产品编号	L(MM)	数量	A	B	C	D	E	N	M
		4							

工程號	J835	地盤	將軍澳66D平台
-----	------	----	----------

备注：此加工图两端各预长300mm料头。



名稱	彎弧橫料加工圖	制圖	曾建平	2016-12-07	修改			
材料	X85371	復核			日期			
顏色	PPG UCT515482XL(RY)-3 3 Coats 漆	批准			圖號	J835-AL128		

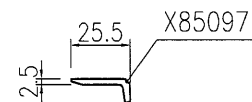
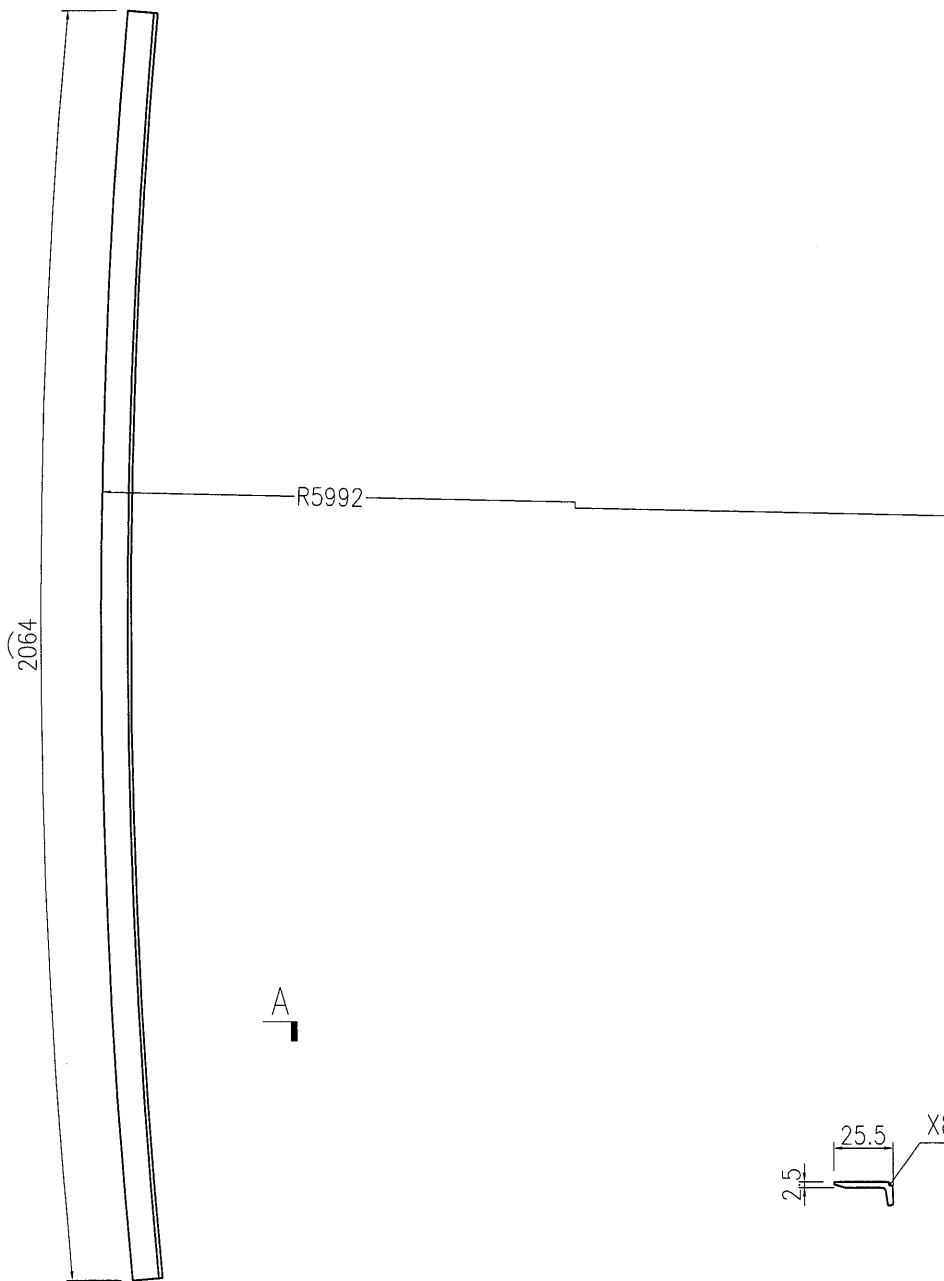


美特鋁質 有限公司  
MIDI Aluminium Fabricator Ltd.

产品编号	L(MM)	数量	A	B	C	D	E	N	M
		6							

备注：此加工图两端各预长300mm料头。

工程號	J835	地盤	將軍澳66D平台
-----	------	----	----------



SECTION A-A  
2:1

名稱	彎弧橫料加工圖	制圖	曾建平	2016-12-07	修改	A		
材料	{X85097}	復核			日期	2017-02-08		
顏色	MILL	批准			圖號	J835-AL129		

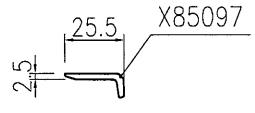
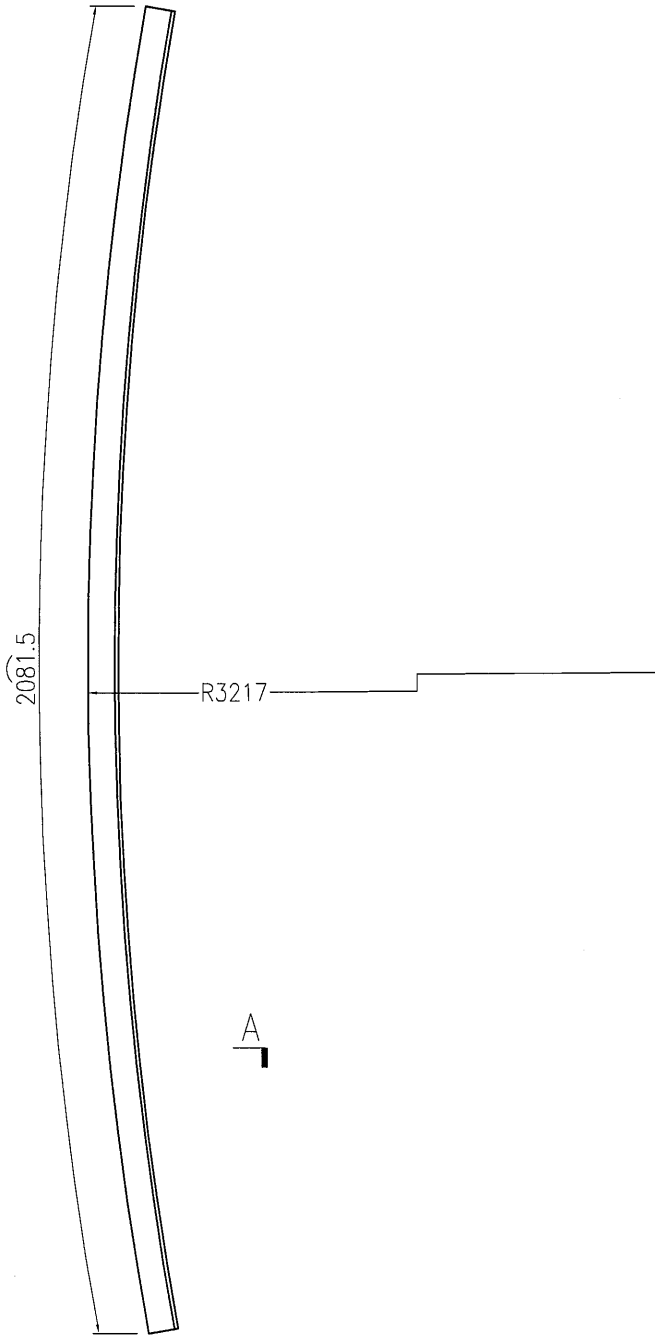


美特鋁質 有限公司  
MIDI Aluminium Fabricator Ltd.

产品编号	L(MM)	数量	A	B	C	D	E	N	M
		8							

备注：此加工图两端各预长300mm料头。

工程號	J835	地盤	將軍澳66D平台
-----	------	----	----------



SECTION A-A  
2:1

名稱	彎弧橫料加工圖	制圖	曾建平	2016-12-07	修改	A	
材料	{X85097}	復核			日期	2017-02-08	
顏色	MILL	批准			圖號	J835-AL130	

89

# EG-DWG3

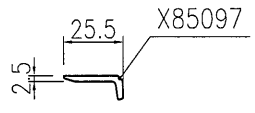
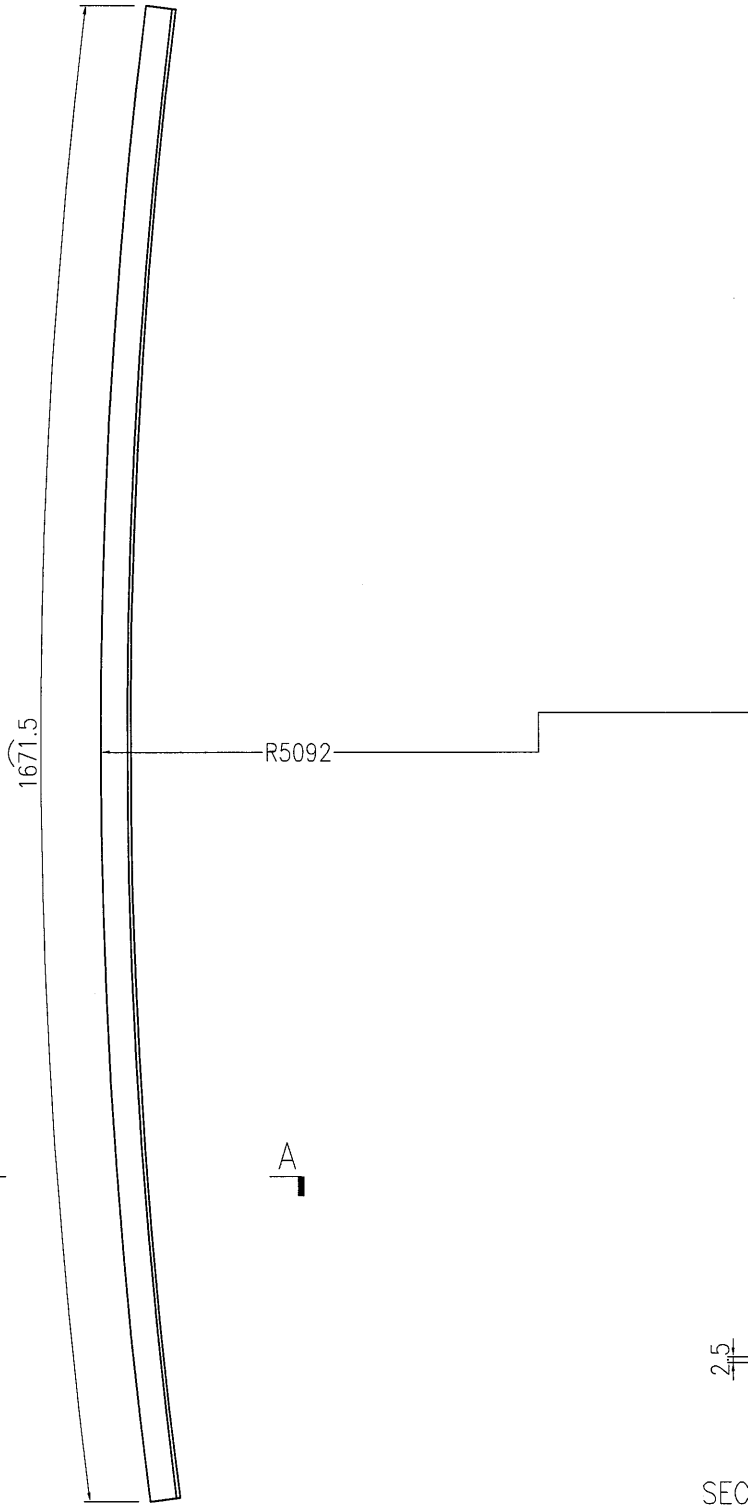


**美特鋁質** 有限公司  
MIDI Aluminium Fabricator Ltd.

产品编号	L(MM)	数量	A	B	C	D	E	N	M
		14							

备注：此加工图两端各预长300mm料头。

工程號	J835	地盤	將軍澳66D平台
-----	------	----	----------



SECTION A-A  
2:1

名稱	彎弧橫料加工圖	制圖	曾建平	2016-12-07	修改	A		
材料	{X85097}	復核			日期	2017-02-08		
顏色	MILL	批准			圖號	J835-AL131		

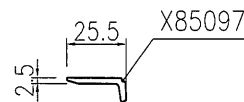
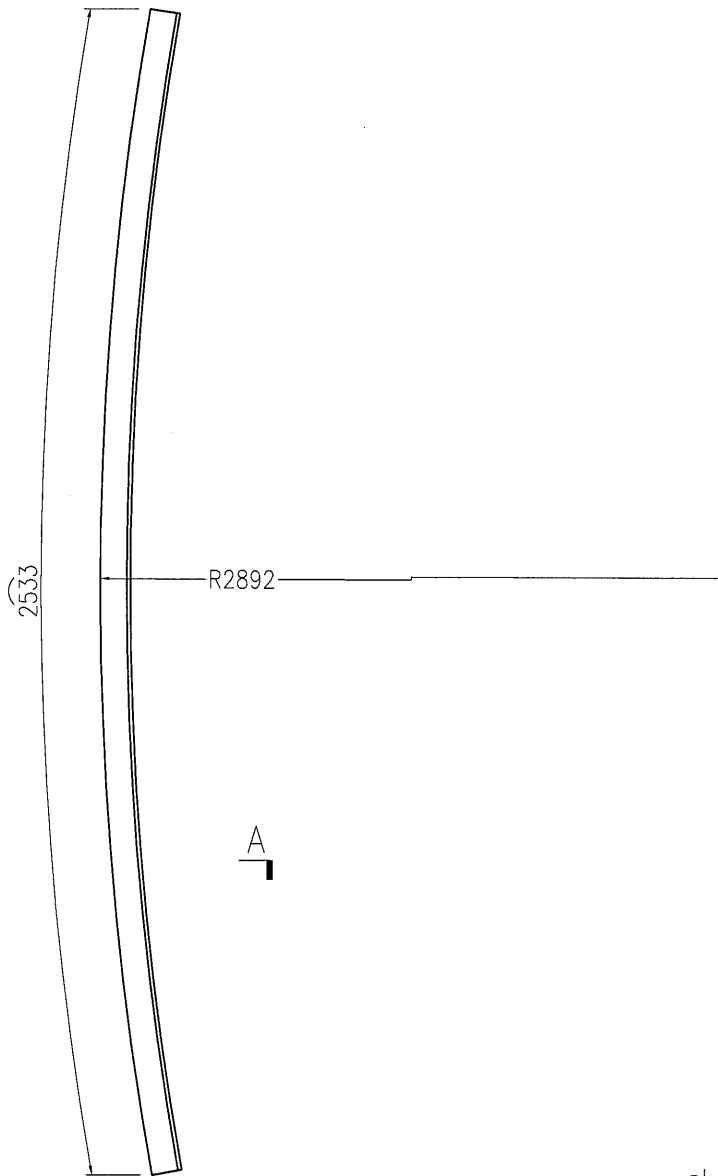


美特鋁質 有限公司  
MIDI Aluminium Fabricator Ltd.

产品编号	L(MM)	数量	A	B	C	D	E	N	M
		6							

备注：此加工图两端各预长300mm料头。

工程號 J835 地盤 將軍澳66D平台



SECTION A-A  
2:1

名稱	彎弧橫料加工圖	制圖	曾建平	2016-12-07	修改	A	
材料	{X85097}	復核			日期	2017-02-08	
顏色	MILL	批准			圖號	J835-AL132	

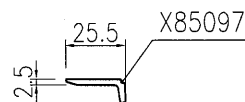
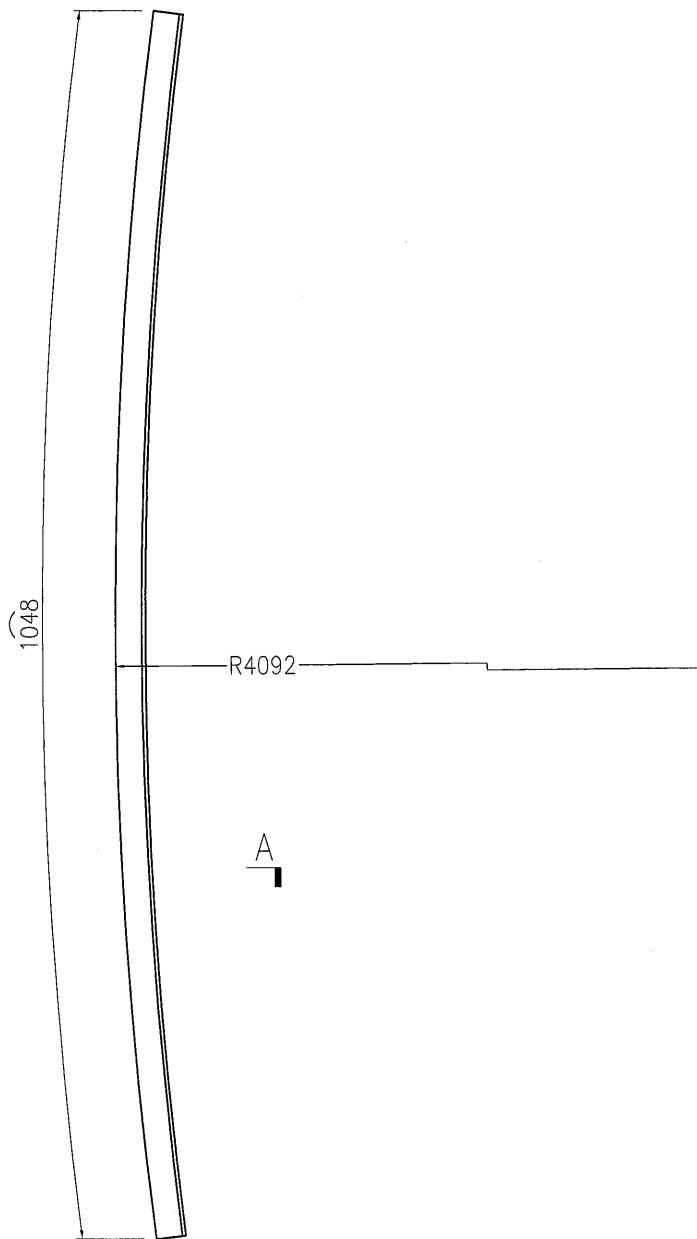


美特鋁質 有限公司  
MIDI Aluminium Fabricator Ltd.

产品编号	L(MM)	数量	A	B	C	D	E	N	M
		8							

备注：此加工图两端各预长300mm料头。

工程號	J835	地盤	將軍澳66D平台
-----	------	----	----------



SECTION A-A  
2:1

名稱	彎弧橫料加工圖	制圖	曾建平	2016-12-07	修改	A	
材料	{X85097}	復核			日期	2017-02-08	
顏色	MILL	批准			圖號	J835-AL133	