

工程指示 / 要求簡箋(E.I.)

工程指示編號：EI 6472/16 修改版次：A  
 工程編號：J835 工程名稱：TK066D2平台  
 工程項目：Glass Wall — 確認鋁料B.M.供訂購(拉雪)  
 收件人：羅小姐 發件人：Bobble 日期：2016.12.28

要求提供 / 確認 事項：

- |  |                                     |                               |
|--|-------------------------------------|-------------------------------|
| <input type="checkbox"/> 初步鋁料 B.M.                     | <input type="checkbox"/> 加工拆圖，然後生產  | <input type="checkbox"/> 尺寸表  |
| <input type="checkbox"/> 正式鋁料 B.M.                     | <input type="checkbox"/> 技術上資料 / 指示 | <input type="checkbox"/> 報價   |
| <input type="checkbox"/> 配件 B.M.                       | <input type="checkbox"/> 樣辦或貨品說明書   | <input type="checkbox"/> 分判合約 |
| <input checked="" type="checkbox"/> 其他： <u>鋁料 B.M.</u> |                                     |                               |

內容：請按附錄鋁料B.M.表訂購。須接期通知。

請在 2017年1月底 前完成上列要求。

附有關圖紙 / 文件：

1+ 拆圖

以上項目為：

- 原合約工程包       原合約工程加 / 減賬       新工程報價

原因：-

分發東莞各部門：

- |  |   |   |  |
|--|---|---|--|
| <input type="checkbox"/> 生產技術總監 <input type="checkbox"/> 連附件 | <input type="checkbox"/> 技術部 <input type="checkbox"/> 連附件                         | <input type="checkbox"/> 生產部 <input type="checkbox"/> 連附件 | <input type="checkbox"/> 機械設計部 <input type="checkbox"/> 連附件                              |
| <input type="checkbox"/> 採購部 <input type="checkbox"/> 連附件    | <input checked="" type="checkbox"/> 生產統籌部 <input checked="" type="checkbox"/> 連附件 |   |  |
| <input type="checkbox"/> 質檢部 <input type="checkbox"/> 連附件    | <input type="checkbox"/> 會計部 <input type="checkbox"/> 連附件                         | <input type="checkbox"/> 報關組 <input type="checkbox"/> 連附件 | <input checked="" type="checkbox"/> 其他 <u>層務</u> <input checked="" type="checkbox"/> 連附件 |

分發香港各部門：

- |   |  |   |  |
|---|--|---|--|
| <input type="checkbox"/> 行政部 <input type="checkbox"/> 連附件 | <input type="checkbox"/> 會計部 <input type="checkbox"/> 連附件  | <input type="checkbox"/> 統籌部 <input type="checkbox"/> 連附件 | <input type="checkbox"/> 工程部地盤科文 <input type="checkbox"/> 連附件  |
| <input type="checkbox"/> 採購部 <input type="checkbox"/> 連附件 | <input type="checkbox"/> QS 部 <input type="checkbox"/> 連附件 | <input type="checkbox"/> 維修部 <input type="checkbox"/> 連附件 | <input type="checkbox"/> 其他 _____ <input type="checkbox"/> 連附件 |

傳遞編號：

HK 3145/11 (FTP)

發件人簽署：

Bobble 2016.12.28

項目經理簽署：

圖則登記表  
DRAWING REGISTER


圖則登記表 DRAWING REGISTER		接收日期 Receiving Date (適用於客戶圖則)									
工程名稱 Project Title:	將軍澳66D平台 GLASS WALL 彎弧橫框加工圖	年									
工程編號 Project No:	J-835	月									
分發予 Distributed To		日									
分發予 Distributed To		發出日期 Issued Date									
分發予 Distributed To		年	16	16							
分發予 Distributed To		月	12	12							
分發予 Distributed To		日	9	26							
圖則編號 Drg. No.	圖則名稱 Drawing Title	修訂編號 Revision No.									
J835-AL44	彎弧橫料加工圖	-	-								
J835-AL45	彎弧橫料加工圖	-	-								
J835-AL46	彎弧橫料加工圖	-	-								
J835-AL47	彎弧橫料加工圖	-	-								
J835-AL48	彎弧橫料加工圖	-	-								
J835-AL49	彎弧橫料加工圖	-	A								
J835-AL50	彎弧橫料加工圖	-	A								
J835-AL51	彎弧橫料加工圖	-	A								
J835-AL52	彎弧橫料加工圖	-	A								
J835-AL53	彎弧橫料加工圖	-	A								
J835-AL54	彎弧橫料加工圖	-	-								
J835-AL55	彎弧橫料加工圖	-	-								
J835-AL56	彎弧橫料加工圖	-	-								
J835-AL57	彎弧橫料加工圖	-	-								
J835-AL58	彎弧橫料加工圖	-	-								
J835-AL59	彎弧橫料加工圖	-	A								
J835-AL60	彎弧橫料加工圖	-	A								
J835-AL61	彎弧橫料加工圖	-	A								
J835-AL62	彎弧橫料加工圖	-	A								
J835-AL63	彎弧橫料加工圖	-	A								
J835-AL64	彎弧橫料加工圖	-	A								
J835-AL65	彎弧橫料加工圖	-	A								
J835-AL66	彎弧橫料加工圖	-	A								
J835-AL67	彎弧橫料加工圖	-	A								
J835-AL68	彎弧橫料加工圖	-	A								
J835-AL69	彎弧橫料加工圖	-	取消								
J835-AL70	彎弧橫料加工圖	-	取消								
J835-AL71	彎弧橫料加工圖	-	取消								





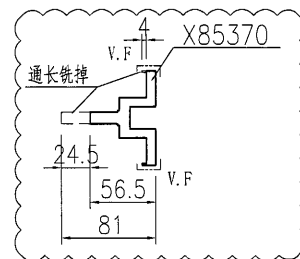
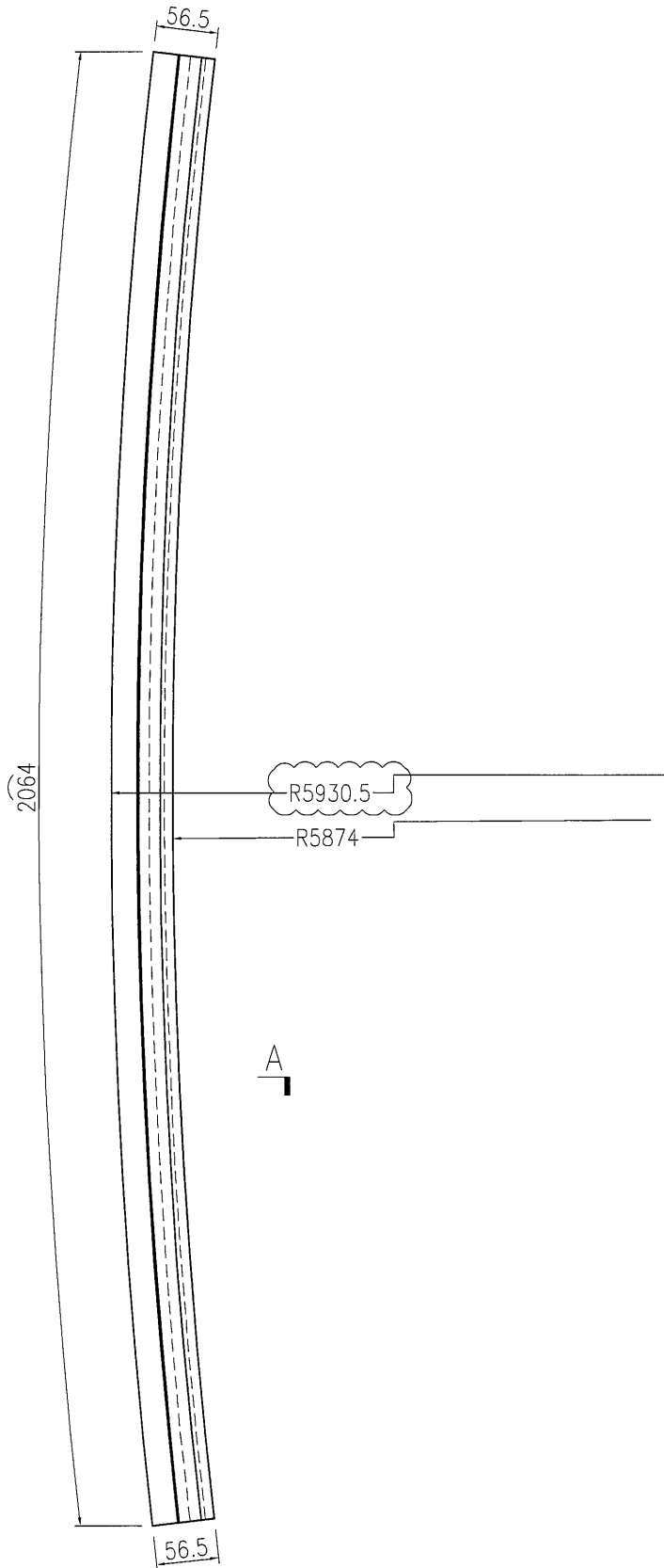
**圖則登記表**  
DRAWING REGISTER

<b>圖則登記表</b> DRAWING REGISTER		接收日期 Receiving Date (適用於客戶圖則)									
工程名稱 Project Title: <b>將軍澳66D平台</b>	年										
<b>GLASS WALL 弯弧橫框加工圖</b>	月										
工程編號 Project No: <b>J-835</b>	日										
分發予 Distributed To		發出日期 Issued Date									
	年	16	16								
	月	12	12								
	日	9	26								
圖則編號 Drg. No.	圖則名稱 Drawing Title	修訂編號 Revision No.									
J835-AL123	彎弧橫料加工圖	-	-								
J835-AL124	彎弧橫料加工圖	-	-								
J835-AL125	彎弧橫料加工圖	-	-								
J835-AL126	彎弧橫料加工圖	-	-								
J835-AL127	彎弧橫料加工圖	-	-								
J835-AL128	彎弧橫料加工圖	-	-								
J835-AL129	彎弧橫料加工圖	-	-								
J835-AL130	彎弧橫料加工圖	-	-								
J835-AL131	彎弧橫料加工圖	-	-								
J835-AL132	彎弧橫料加工圖	-	-								
J835-AL133	彎弧橫料加工圖	-	-								

 <b>美特鋁質</b> 有限公司 MIDI Aluminium Fabricator Ltd.	产品编号	L(MM)	数量	A	B	C	D	E	N	M
			3							

备注：此加工图两端各预长300mm料头。

工程號	J835	地盤	將軍澳66D平台
-----	------	----	----------



名稱	彎弧橫料加工圖	制圖	曾建平	2016-12-07	修改	A		
材料	X85370	復核			日期	2016-12-24		
顏色	PPG UCT515482XL(RY)-3 3 Coats 銀灰	批准			圖號	J835-AL49		

EG-DWG3

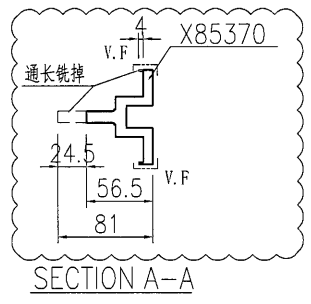
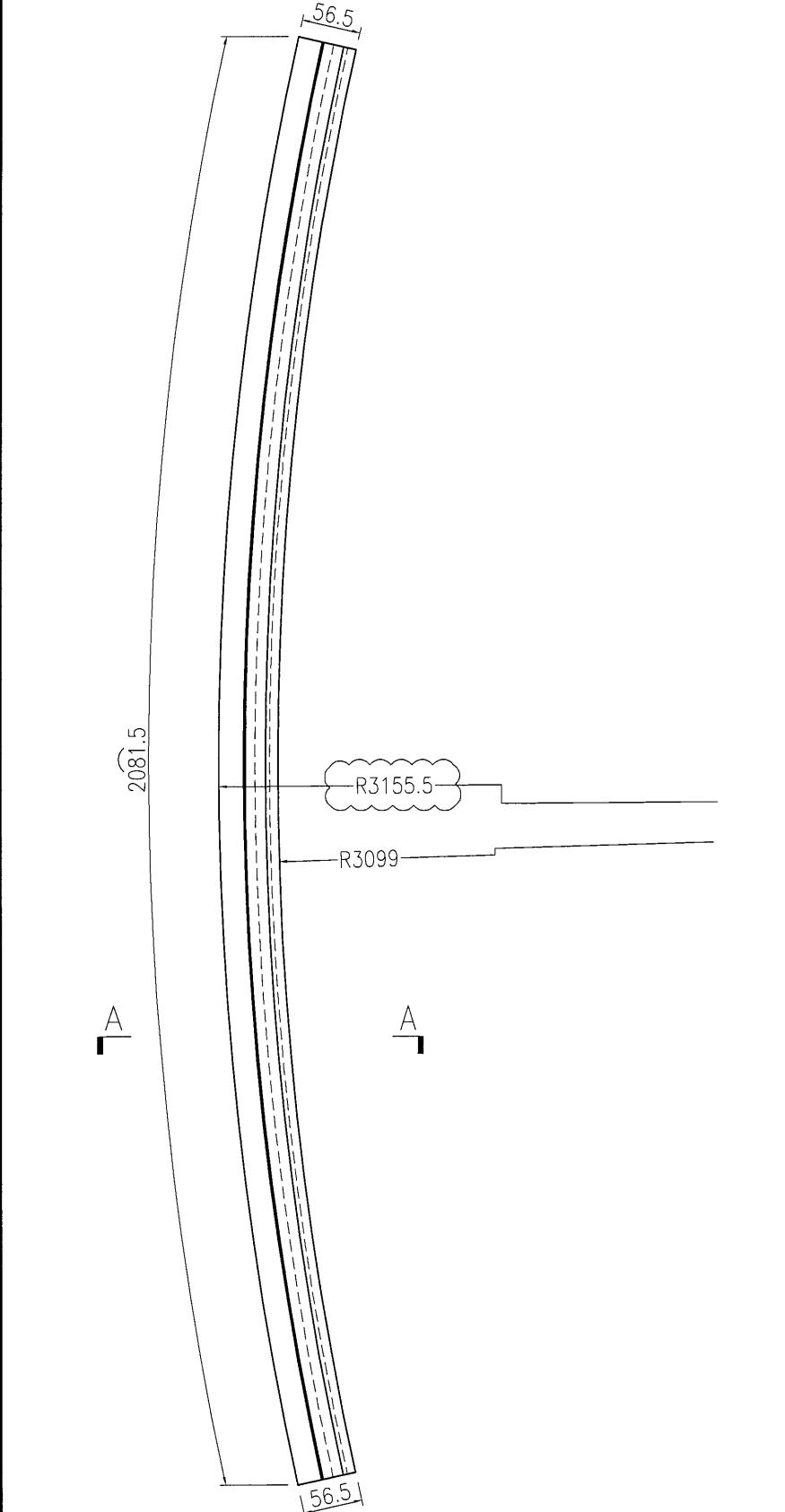


**美特鋁質** 有限公司  
MIDI Aluminium Fabricator Ltd.

工程號	J835	地盤	將軍澳66D平台
-----	------	----	----------

产品编号	L(MM)	数量	A	B	C	D	E	N	M
		4							

备注：此加工图两端各预长300mm料头。



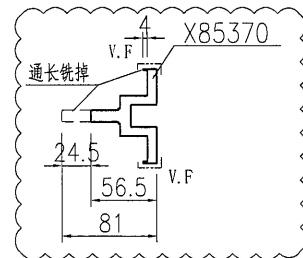
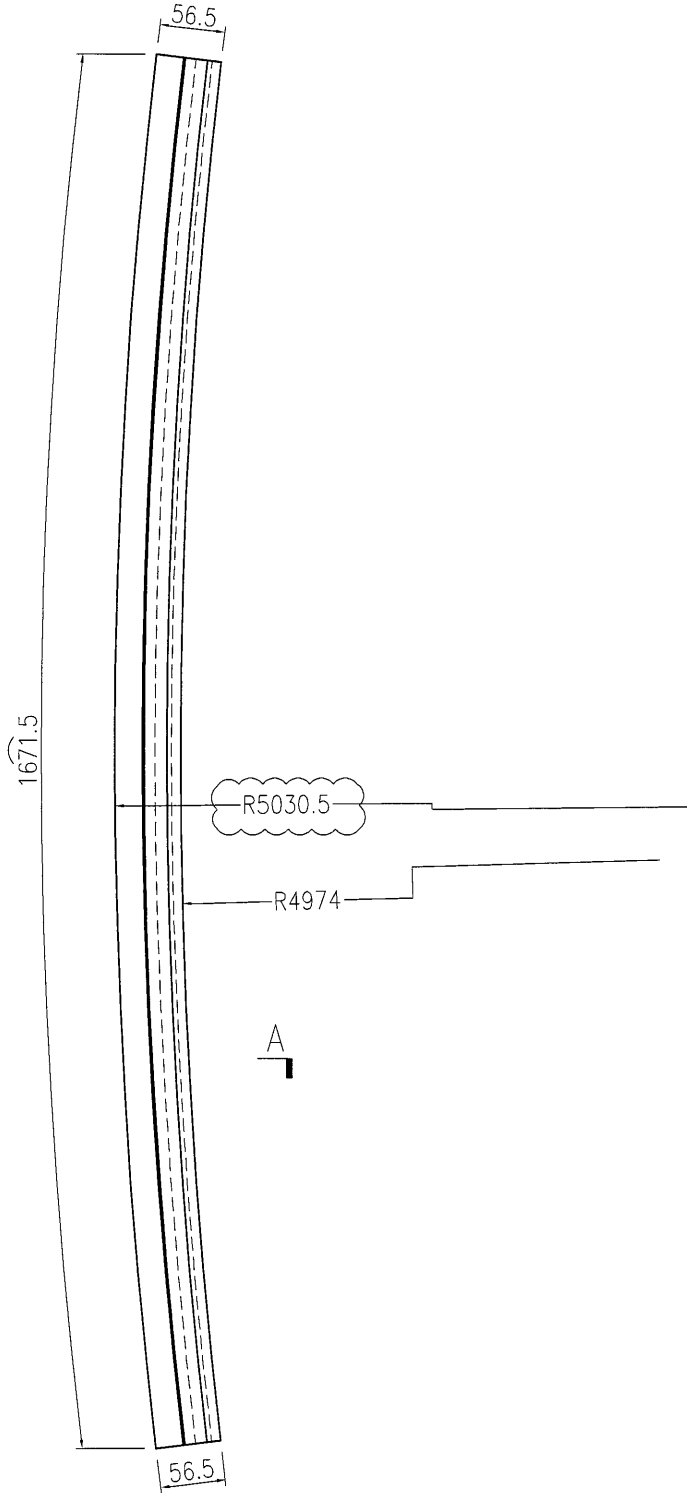
名稱	彎弧橫料加工圖	制圖	曾建平	2016-12-07	修改	A		
材料	X85370	復核			日期	2016-12-24		
顏色	PPG UCT515482XL(RY)-3 3 Coats 深灰色	批准			圖號	J835-AL50		

 美特鋁質 有限公司  
MIDI Aluminium Fabricator Ltd.

产品编号	L(MM)	数量	A	B	C	D	E	N	M
		8							

备注：此加工图两端各预长300mm料头。

工程號	J835	地盤	將軍澳66D平台
-----	------	----	----------

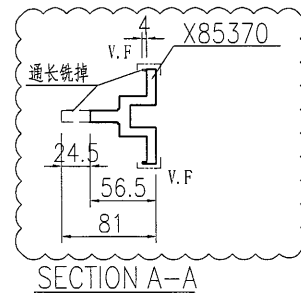
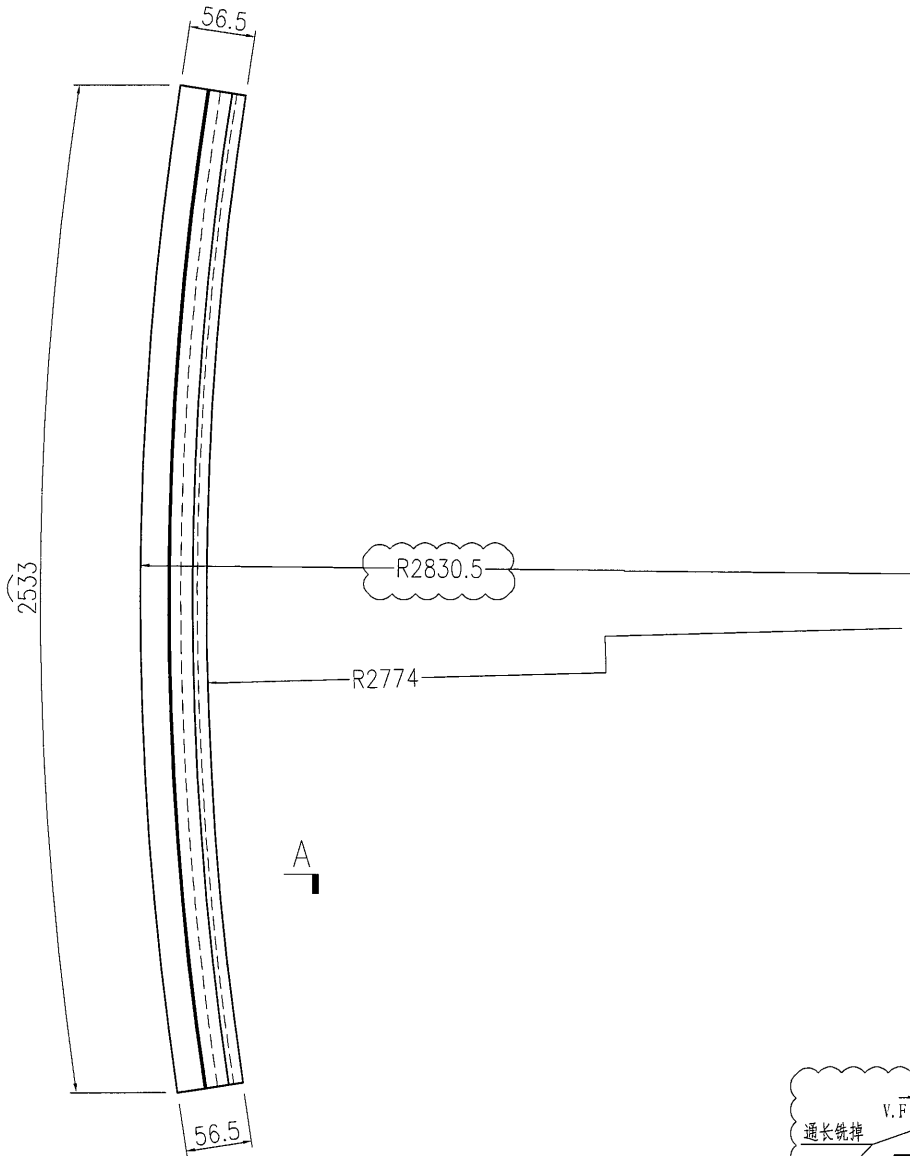


名稱	彎弧橫料加工圖	制圖	曾建平	2016-12-07	修改	A	
材料	X85370	復核			日期	2016-12-24	
顏色	PPG UCT515482XL(RY)-3 3 Coats 深灰色	批准			圖號	J835-AL51	

 <b>美特鋁質</b> 有限公司 MIDI Aluminium Fabricator Ltd.			
工程號	J835	地盤	將軍澳66D平台

产品编号	L(MM)	数量	A	B	C	D	E	N	M
		3							

备注：此加工图两端各预长300mm料头。

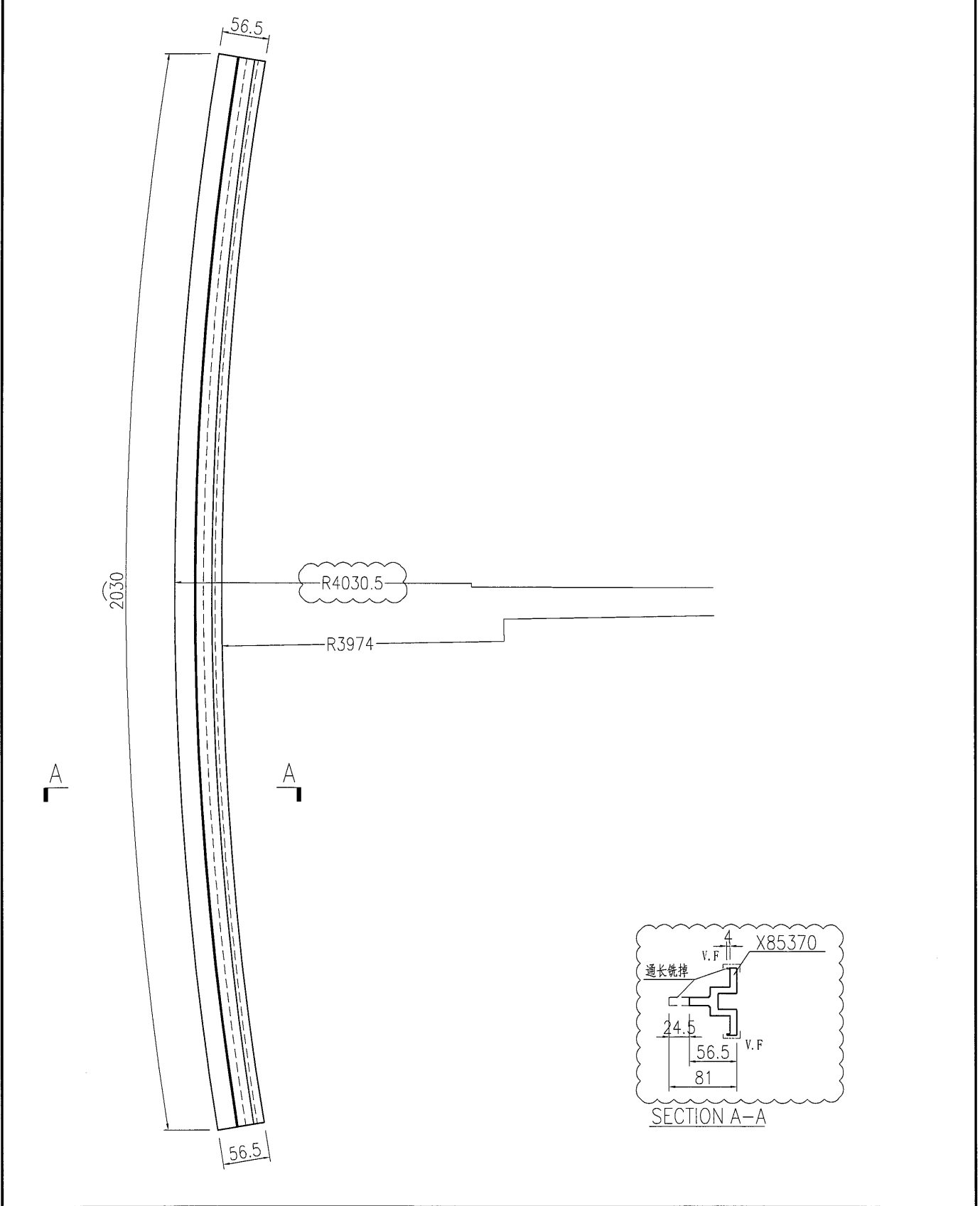


名稱	彎弧橫料加工圖	制圖	曾建平	2016-12-07	修改	A		
材料	X85370	復核			日期	2016-12-24		
顏色	PPG UCT515482XL(RY)-3 3 Coats 霧灰	批准			圖號	J835-AL52		

 <b>美特鋁質</b> 有限公司 MIDI Aluminium Fabricator Ltd.			
工程號	J835	地盤	將軍澳66D平台

产品编号	L(MM)	数量	A	B	C	D	E	N	M
		4							

备注：此加工图两端各预长300mm料头。

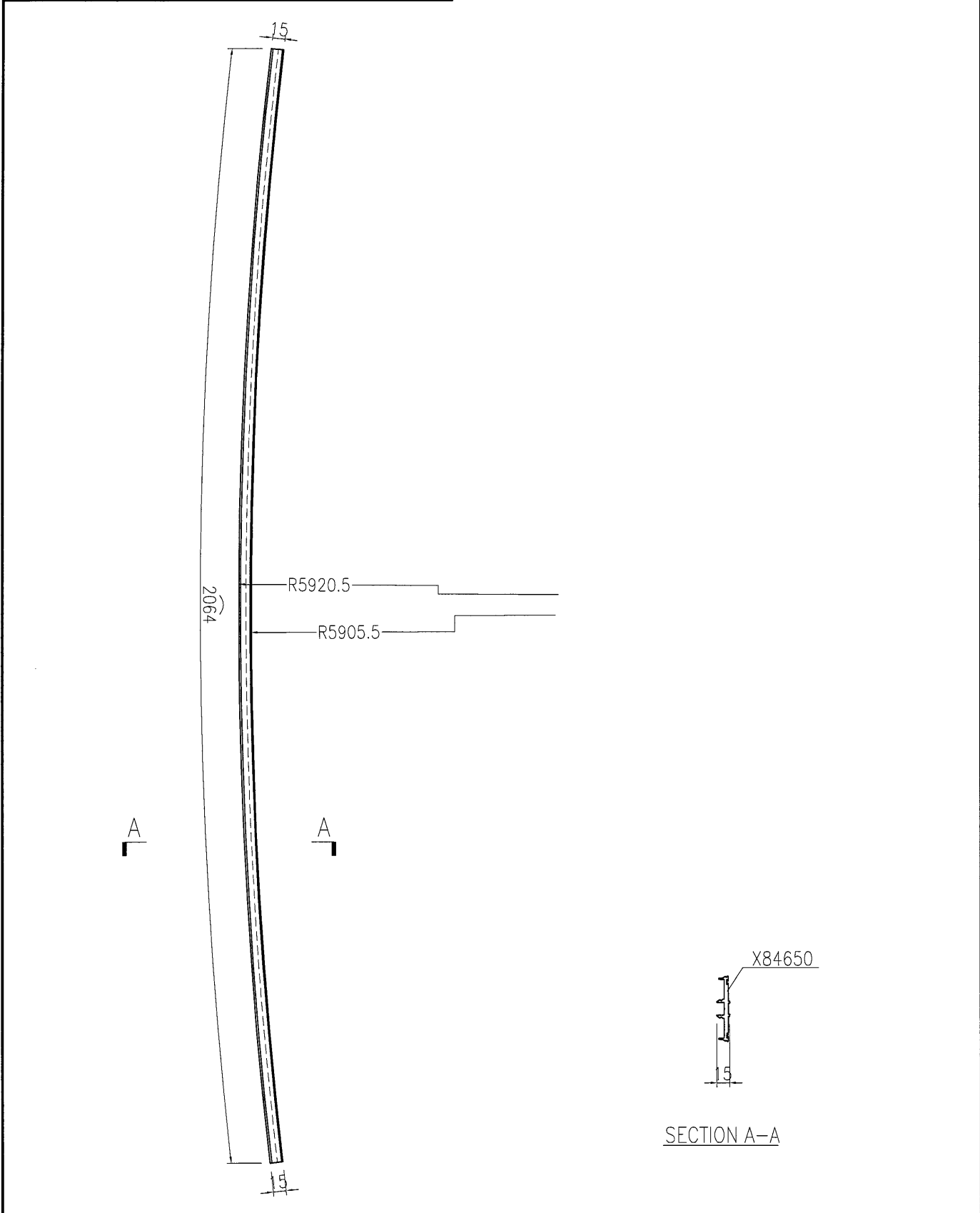


名稱	彎弧橫料加工圖	制圖	曾建平	2016-12-07	修改	A		
材料	X85370	復核			日期	2016-12-24		
顏色	PPG UCT515482XL(RY)-3 3 Coats 深灰色	批准			圖號	J835-AL53		

 <b>美特鋁質</b> 有限公司 MIDI Aluminium Fabricator Ltd.			
工程號	J835	地盤	將軍澳66D平台

产品编号	L(MM)	数量	A	B	C	D	E	N	M
		3							

备注：此加工图两端各预长300mm料头。



名稱	彎弧橫料加工圖	制圖	曾建平	2016-12-07	修改	A		
材料	X84650	復核			日期	2016-12-24		
顏色	MILL	批准			圖號	J835-AL59		

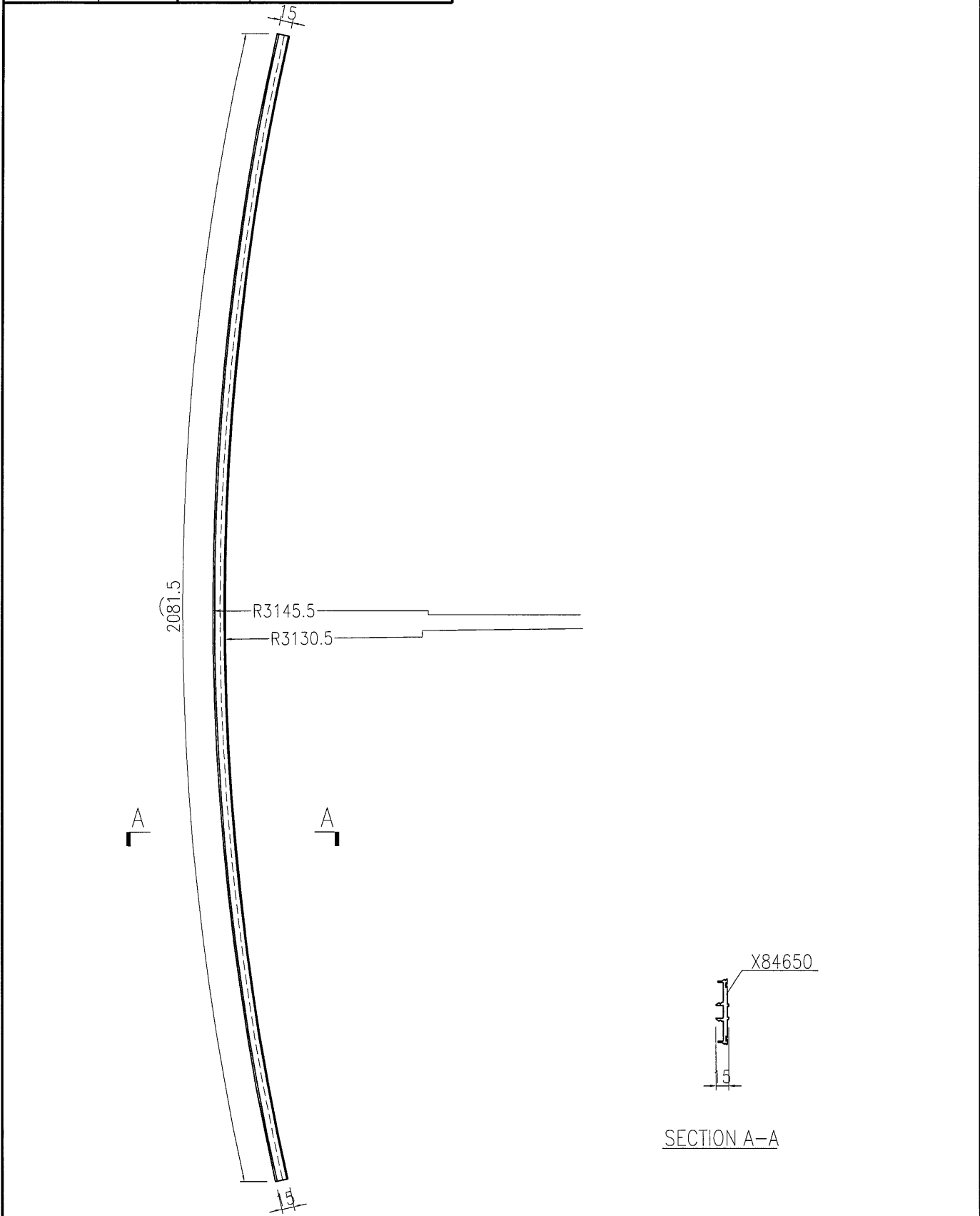


美特鋁質 有限公司  
MIDI Aluminium Fabricator Ltd.

产品编号	L(MM)	数量	A	B	C	D	E	N	M
		4							

备注：此加工图两端各预长300mm料头。

工程號	J835	地盤	將軍澳66D平台
-----	------	----	----------



名稱	彎弧橫料加工圖	制圖	曾建平	2016-12-07	修改	A		
材料	X84650	復核			日期	2016-12-24		
顏色	MILL	批准			圖號	J835-AL60		

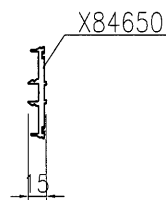
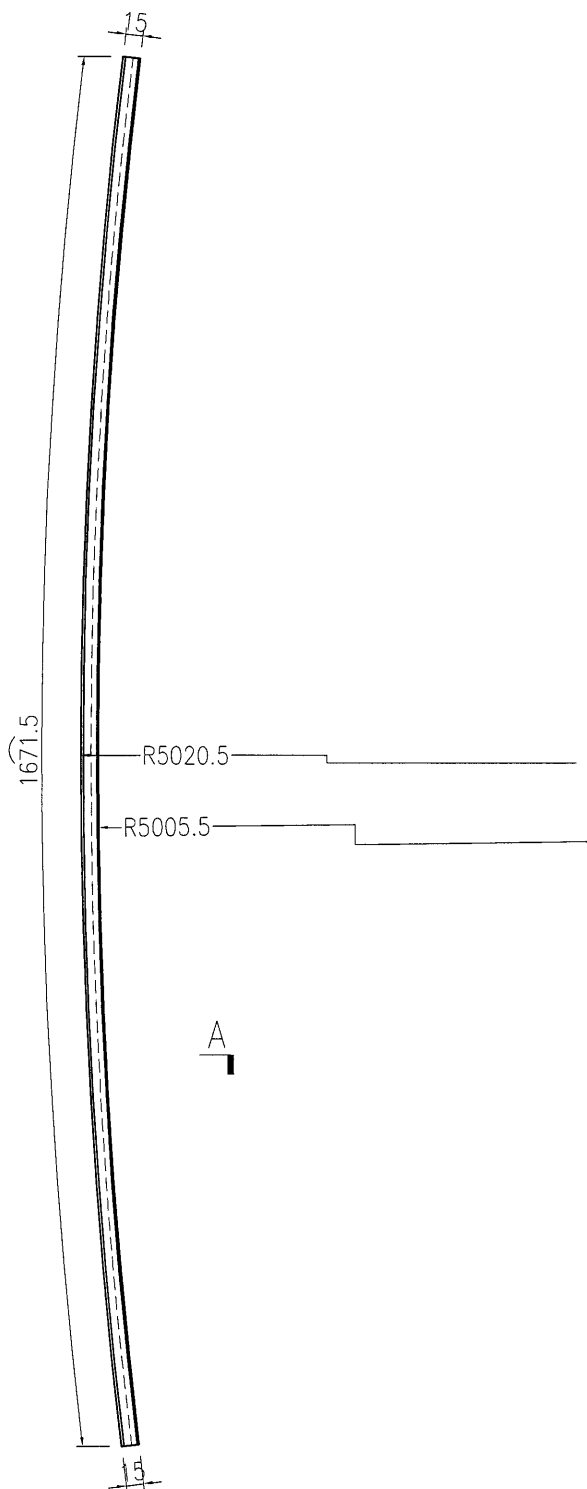


美特鋁質 有限公司  
MIDI Aluminium Fabricator Ltd.

产品编号	L(MM)	数量	A	B	C	D	E	N	M
		7							


备注：此加工图两端各预长300mm料头。

工程號	J835	地盤	將軍澳66D平台
-----	------	----	----------



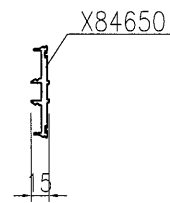
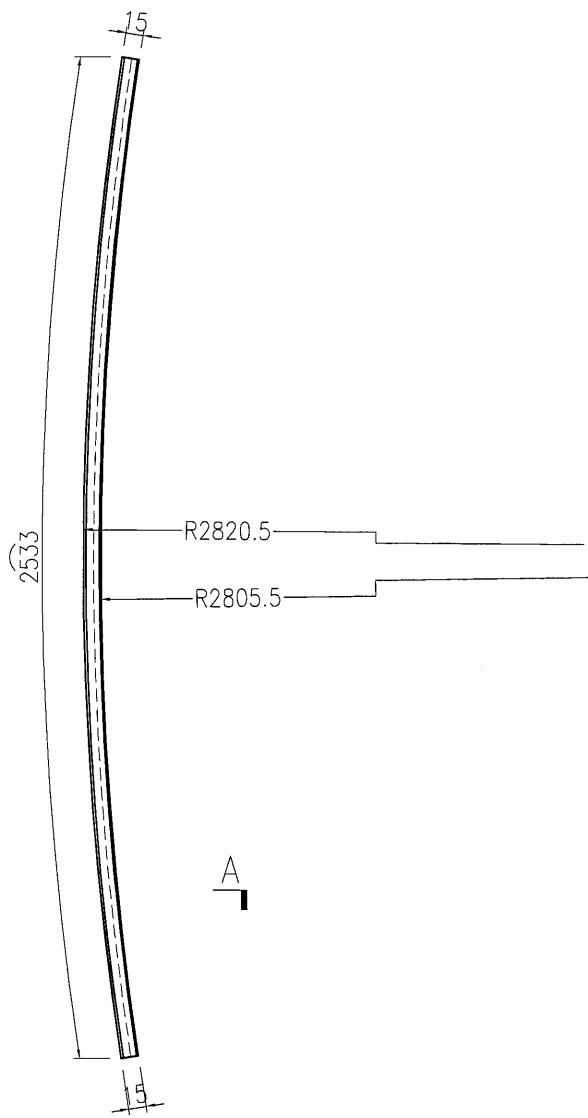
SECTION A-A

名稱	彎弧橫料加工圖	制圖	曾建平	2016-12-07	修改	A		
材料	X84650	復核			日期	2016-12-24		
顏色	MILL	批准			圖號	J835-AL61		

 美特鋁質有限公司 MIDI Aluminium Fabricator Ltd.			
工程號	J835	地盤	將軍澳66D平台

产品编号	L(MM)	数量	A	B	C	D	E	N	M
		3							

备注：此加工图两端各预长300mm料头。



SECTION A-A

名稱	彎弧橫料加工圖	制圖	曾建平	2016-12-07	修改	A		
材料	X84650	復核			日期	2016-12-24		
顏色	MILL	批准			圖號	J835-AL62		

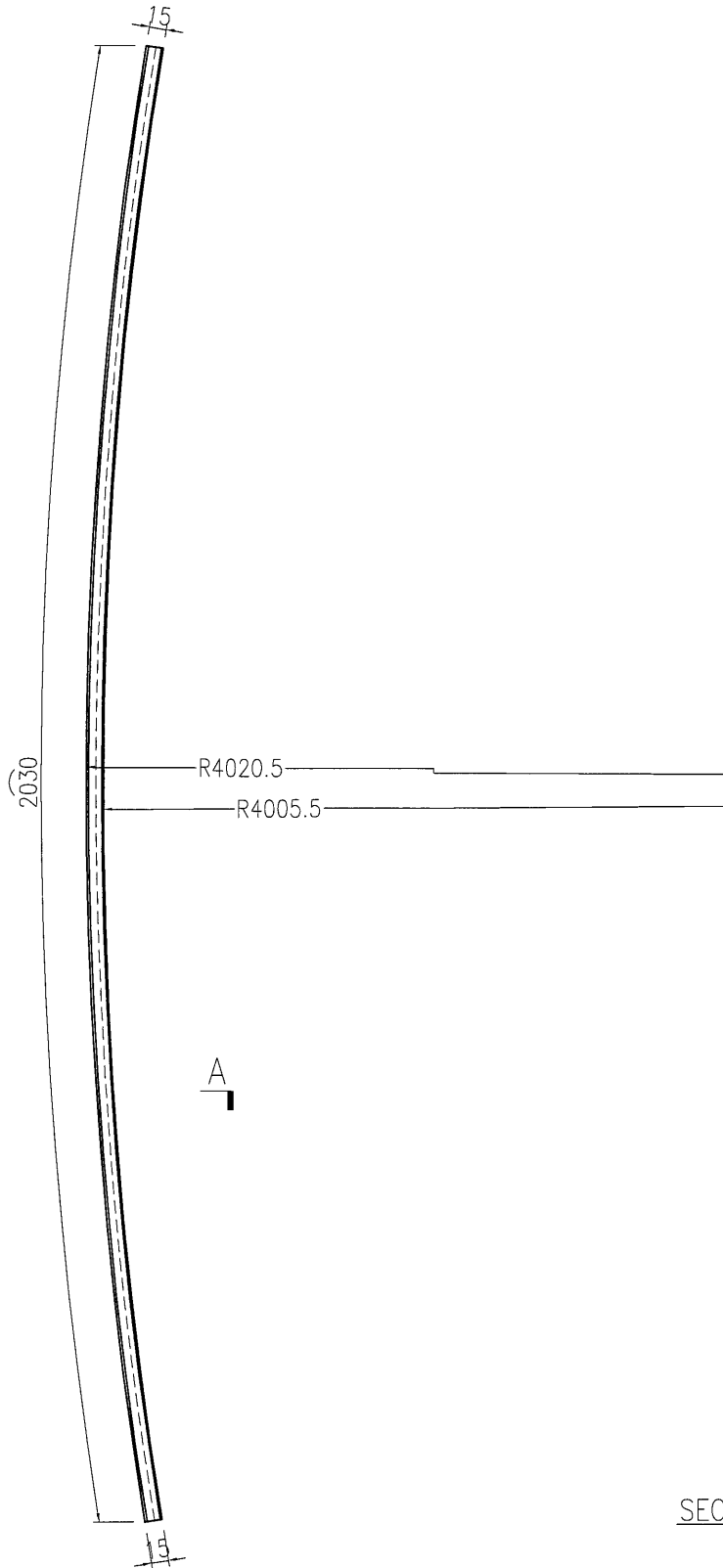


美特鋁質 有限公司  
MIDI Aluminium Fabricator Ltd.

产品编号	L(MM)	数量	A	B	C	D	E	N	M
		4							

备注：此加工图两端各预长300mm料头。

工程號	J835	地盤	將軍澳66D平台
-----	------	----	----------



SECTION A-A

名稱	彎弧橫料加工圖	制圖	曾建平	2016-12-07	修改	A	
材料	X84650	復核			日期	2016-12-24	
顏色	MILL	批准			圖號	J835-AL63	

15

# EG-DWG3

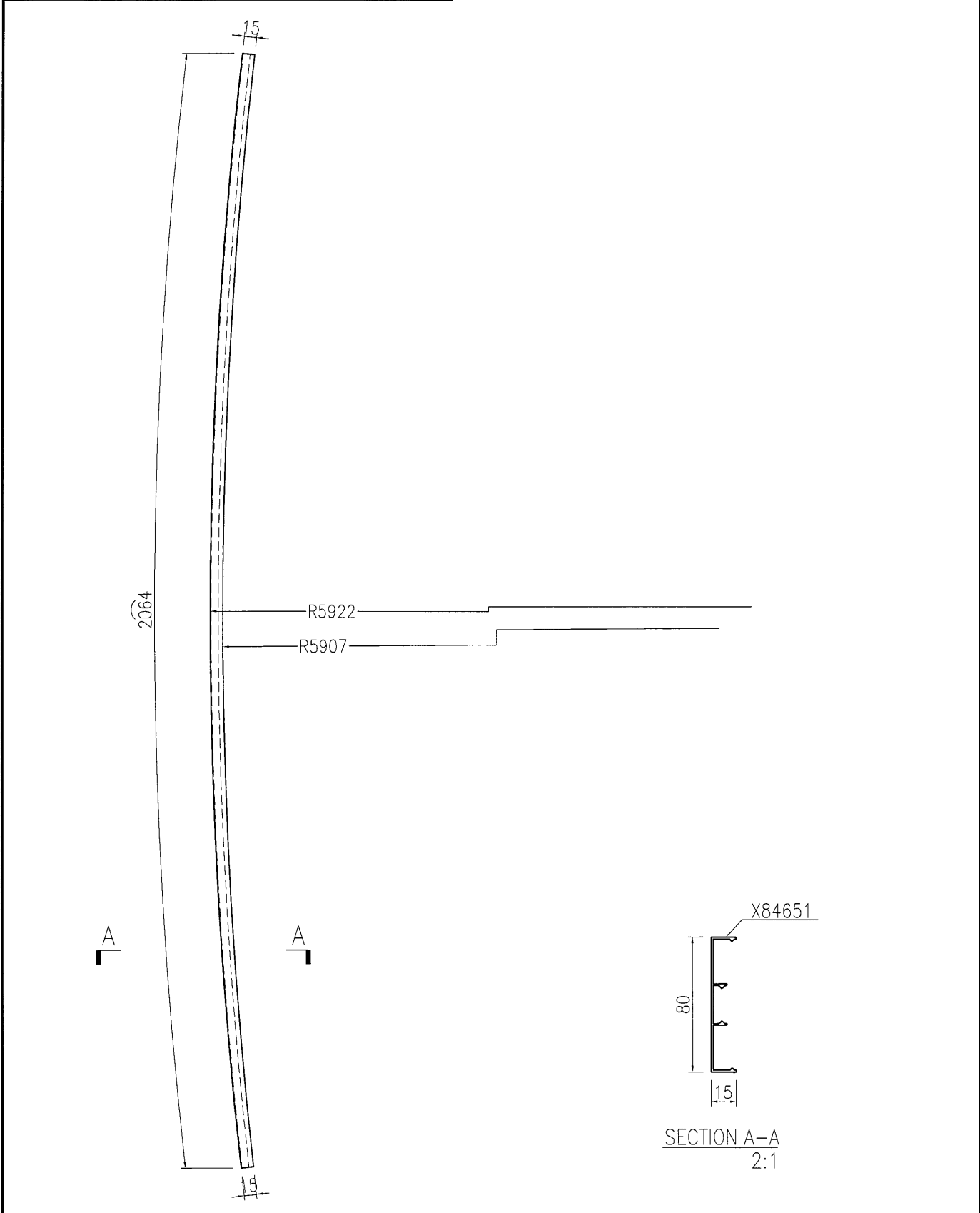


**美特鋁質** 有限公司  
MIDI Aluminium Fabricator Ltd.


工程號	J835	地盤	將軍澳66D平台
-----	------	----	----------

产品编号	L(MM)	数量	A	B	C	D	E	N	M
		3							

备注：此加工图两端各预长300mm料头。

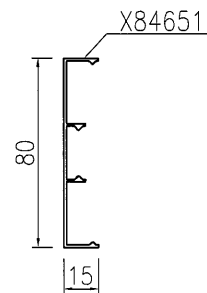
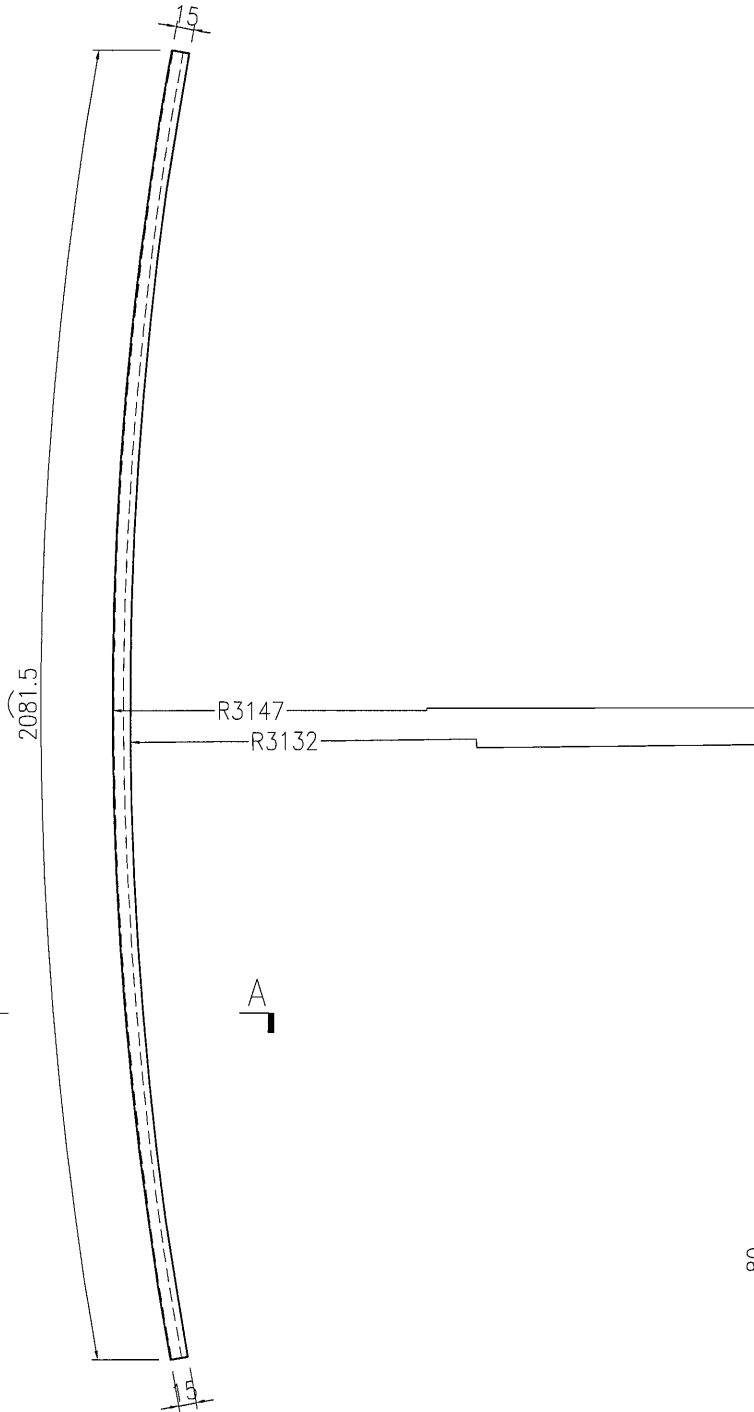


名稱	彎弧橫料加工圖	制圖	曾建平	2016-12-07	修改	A		
材料	X84651	復核			日期	2016-12-24		
顏色	PPG UCT515482XL(RY)-3 3 Coats 深灰色	批准			圖號	J835-AL64		

 美特鋁質有限公司 MIDI Aluminium Fabricator Ltd.			
工程號	J835	地盤	將軍澳66D平台

产品编号	L(MM)	数量	A	B	C	D	E	N	M
		4							

备注：此加工图两端各预长300mm料头。



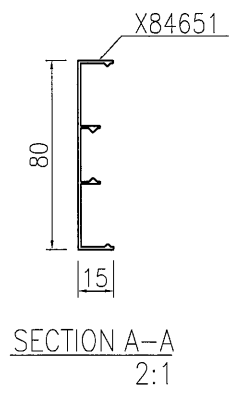
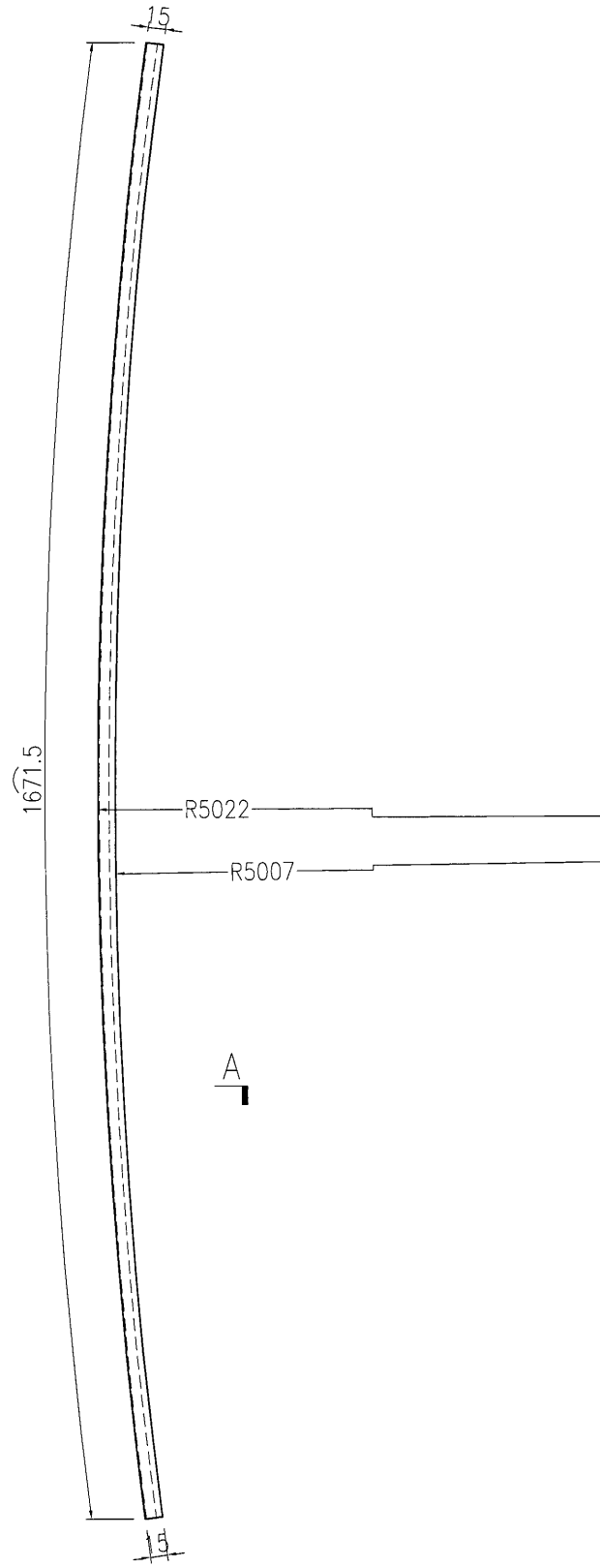
SECTION A-A  
2:1

名稱	彎弧橫料加工圖	制圖	曾建平	2016-12-07	修改	A		
材料	X84651	復核			日期	2016-12-24		
顏色	PPG UCT515482XL(RY)-3 3 Coats 深灰色	批准			圖號	J835-AL65		


 美特鋁質有限公司 MIDI Aluminium Fabricator Ltd.			
工程號	J835	地盤	將軍澳66D平台

产品编号	L(MM)	数量	A	B	C	D	E	N	M
		7							

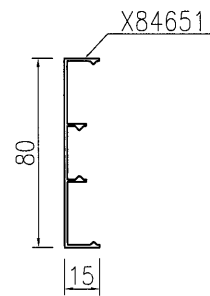
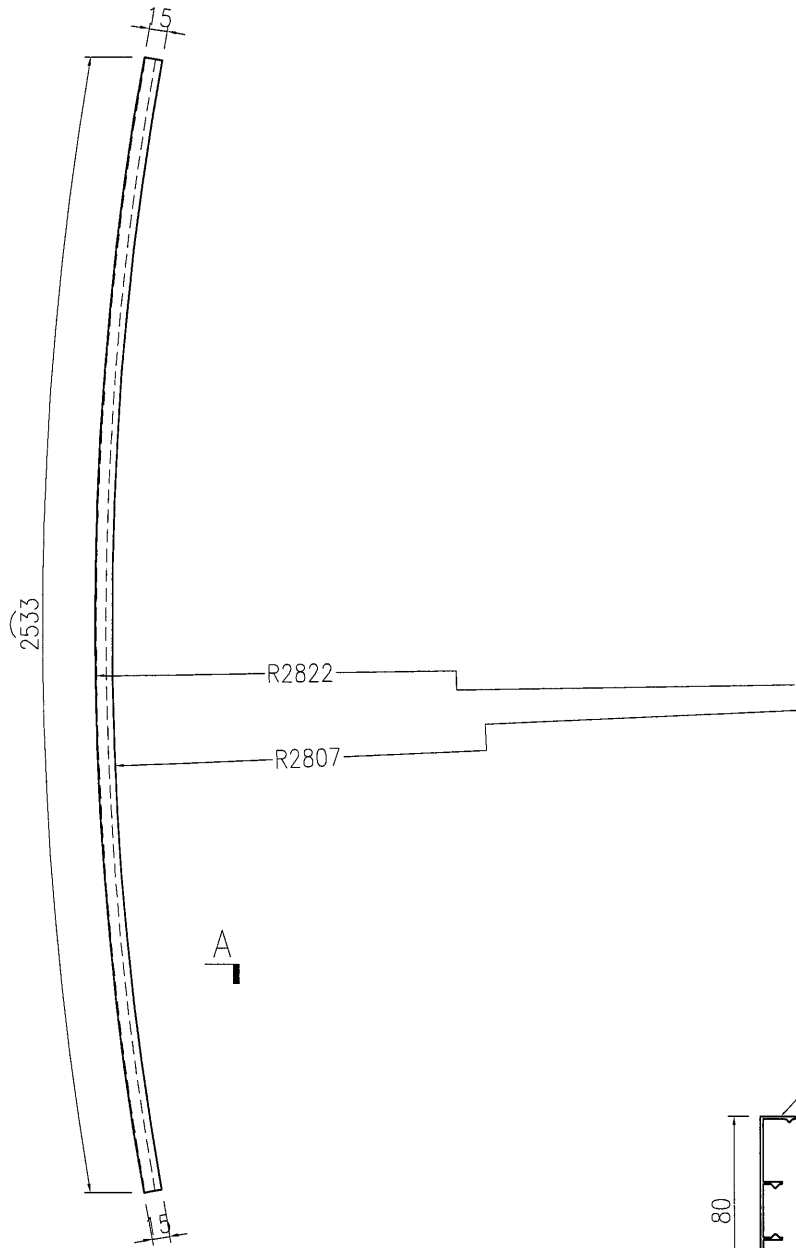
备注：此加工图两端各预长300mm料头。



名稱	彎弧橫料加工圖	制圖	曾建平	2016-12-07	修改	A		
材料	X84651	復核			日期	2016-12-24		
顏色	PPG UCT515482XL(RY)-3 3 Coats 深灰色	批准			圖號	J835-AL66		

 <b>美特鋁質</b> 有限公司 MIDI Aluminium Fabricator Ltd.	产品编号	L(MM)	数量	A	B	C	D	E	N	M
			3							
工程號	J835	地盤	將軍澳66D平台							

备注：此加工图两端各预长300mm料头。



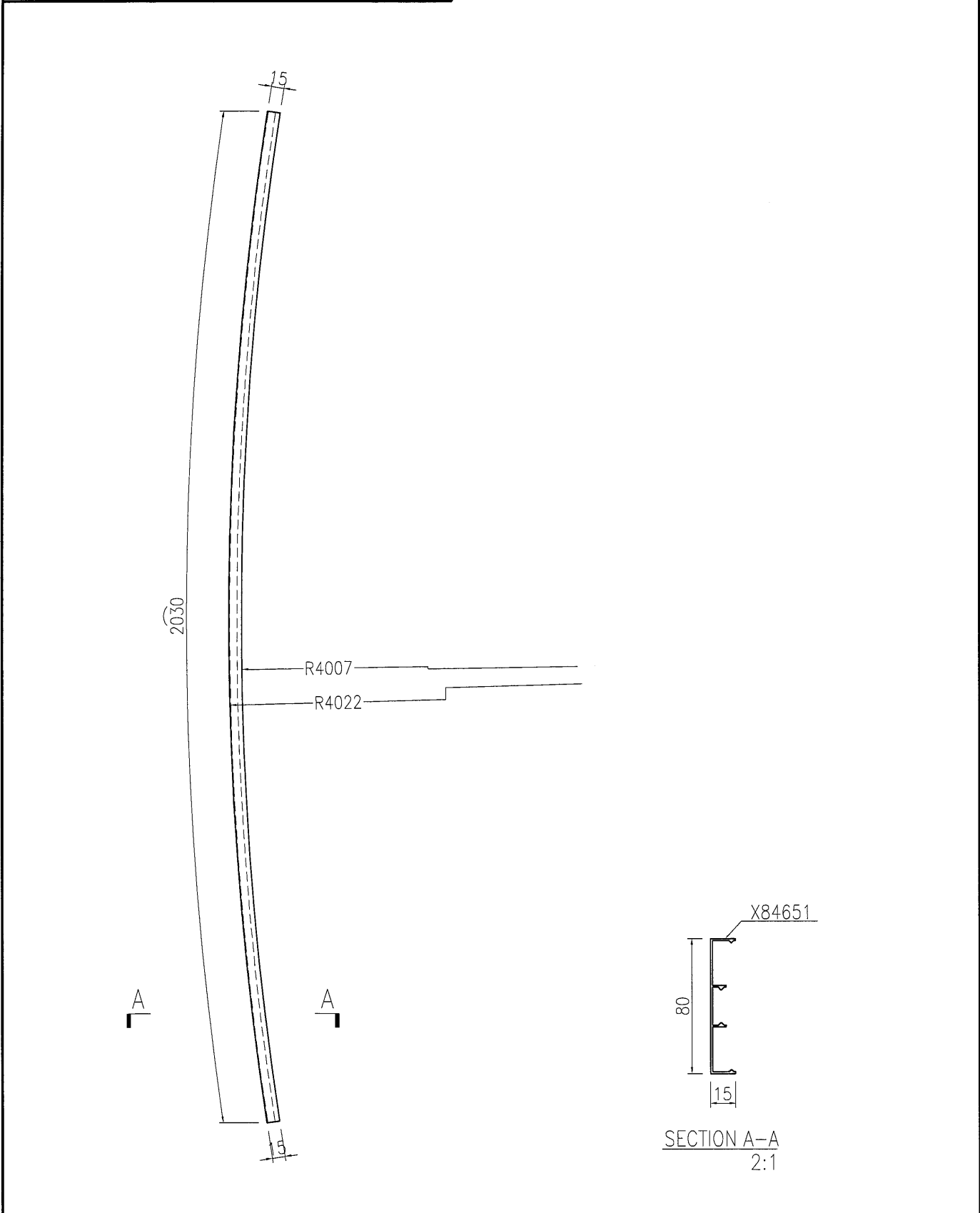
SECTION A-A  
2:1

名稱	彎弧橫料加工圖	制圖	曾建平	2016-12-07	修改	A		
材料	X84651	復核			日期	2016-12-24		
顏色	PPG UCT515482XL(RY)-3 3 Coats 深灰色	批准			圖號	J835-AL67		


 <b>美特鋁質</b> 有限公司 MIDI Aluminium Fabricator Ltd.			
工程號	J835	地盤	將軍澳66D平台

产品编号	L(MM)	数量	A	B	C	D	E	N	M
		4							

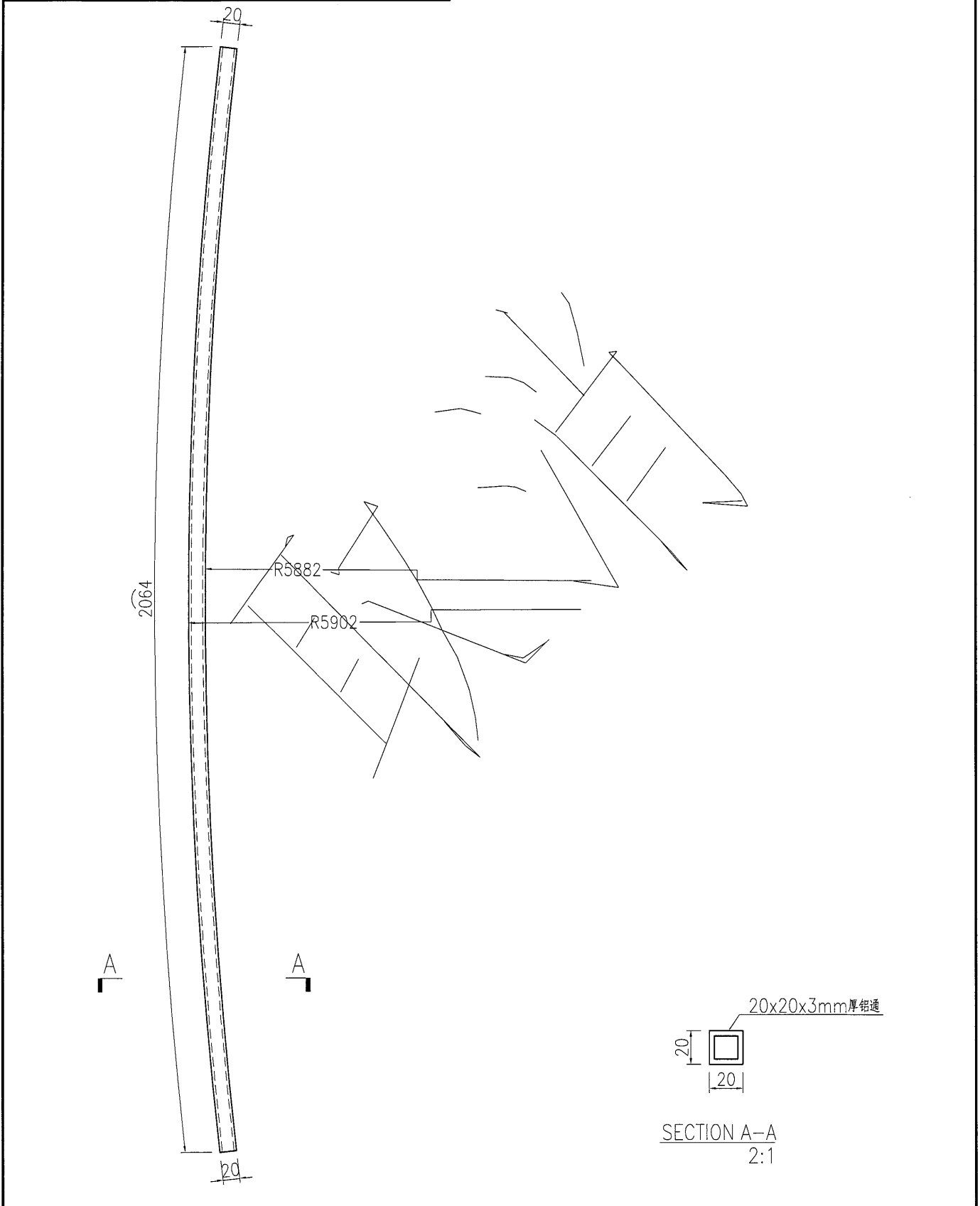
备注：此加工图两端各预长300mm料头。



名稱	彎弧橫料加工圖	制圖	曾建平	2016-12-07	修改	A		
材料	X84651	復核			日期	2016-12-24		
顏色	PPG UCT515482XL(RY)-3 3 Coats 深灰色	批准			圖號	J835-AL68		


 <b>美特鋁質</b> 有限公司 MIDI Aluminium Fabricator Ltd.	产品编号	L(MM)	数量	A	B	C	D	E	N	M
			3							
工程號	J835	地盤	將軍澳66D平台							

备注：此加工图两端各预长300mm料头。



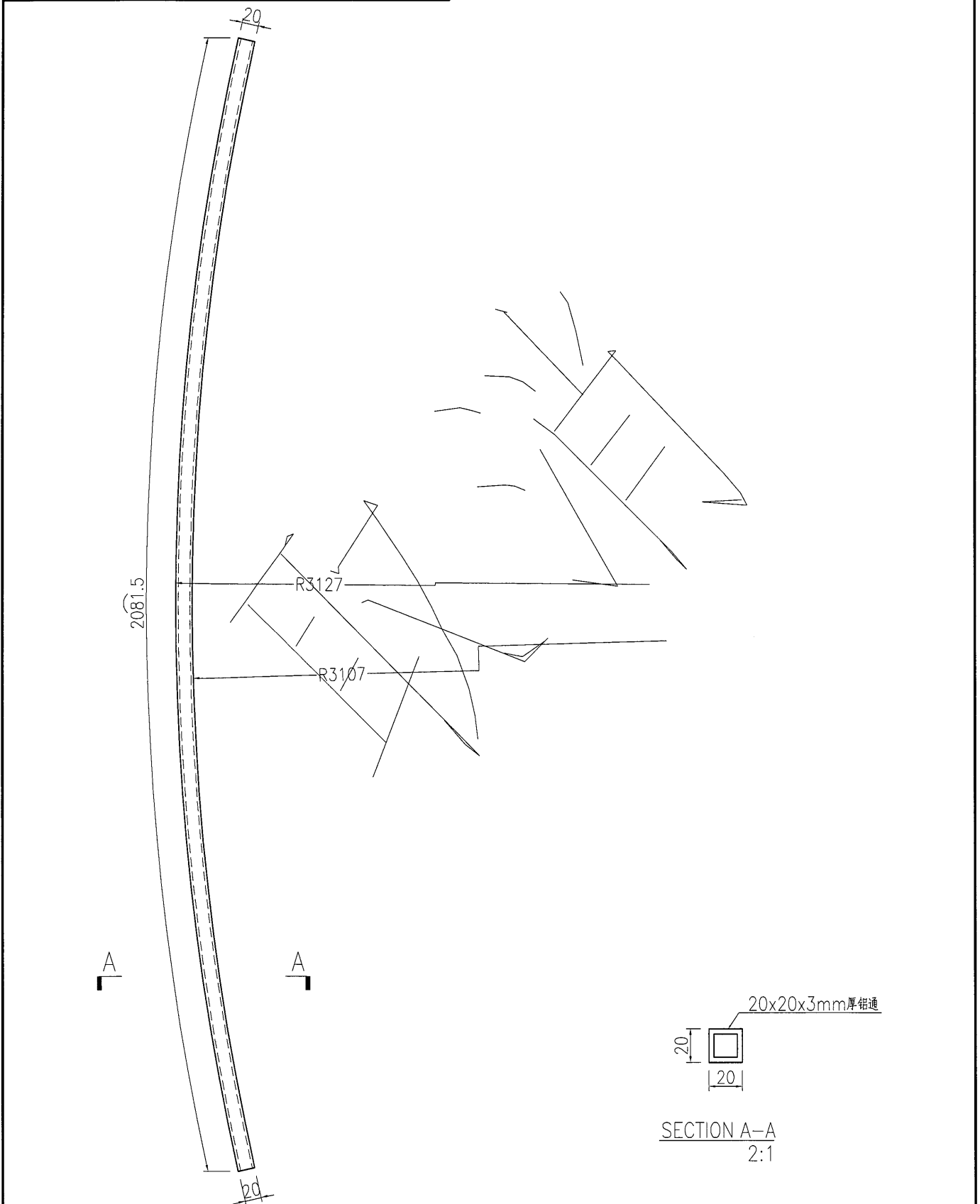
SECTION A-A  
2:1

名稱	彎弧橫料加工圖	制圖	曾建平	2016-12-07	修改	A	
材料	20x20x3mm厚鋁通	復核			日期	2016-12-24	
顏色	MILL	批准			圖號	J835-AL69	

 美特鋁質有限公司 MIDI Aluminium Fabricator Ltd.	产品编号	L(MM)	数量	A	B	C	D	E	N	M
			4							

备注：此加工图两端各预长300mm料头。

工程號	J835	地盤	將軍澳66D平台
-----	------	----	----------

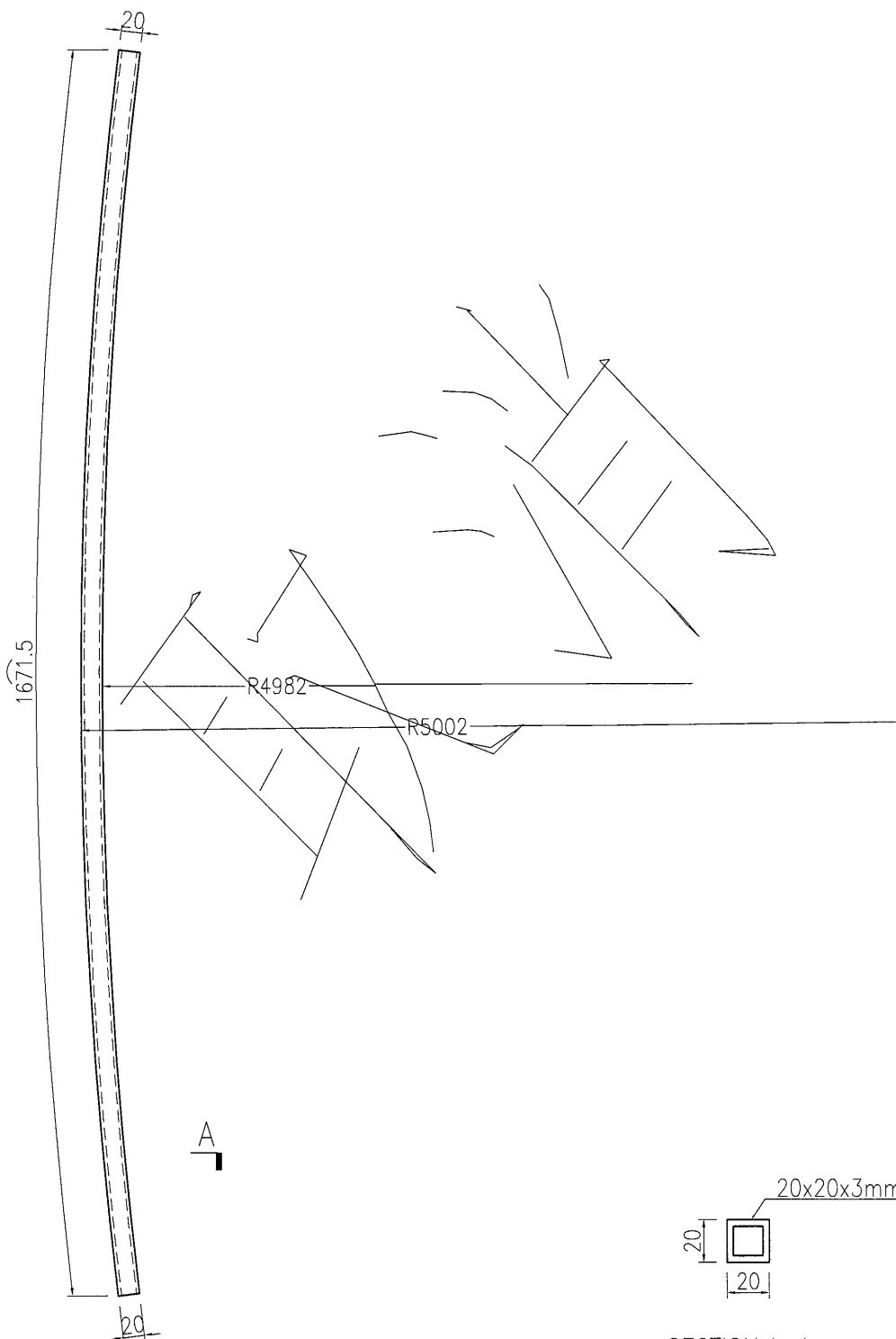


名稱	彎弧橫料加工圖	制圖	曾建平	2016-12-07	修改	A		
材料	20x20x3mm厚鋁通	復核			日期	2016-12-24		
顏色	MILL	批准			圖號	J835-AL70		

 <b>美特鋁質有限公司</b> MIDI Aluminium Fabricator Ltd.			
工程號	J835	地盤	將軍澳66D平台

产品编号	L(MM)	数量	A	B	C	D	E	N	M
		8							

备注：此加工图两端各预长300mm料头。



SECTION A-A  
2:1

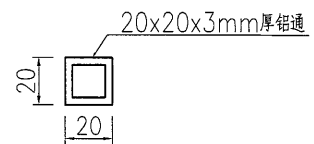
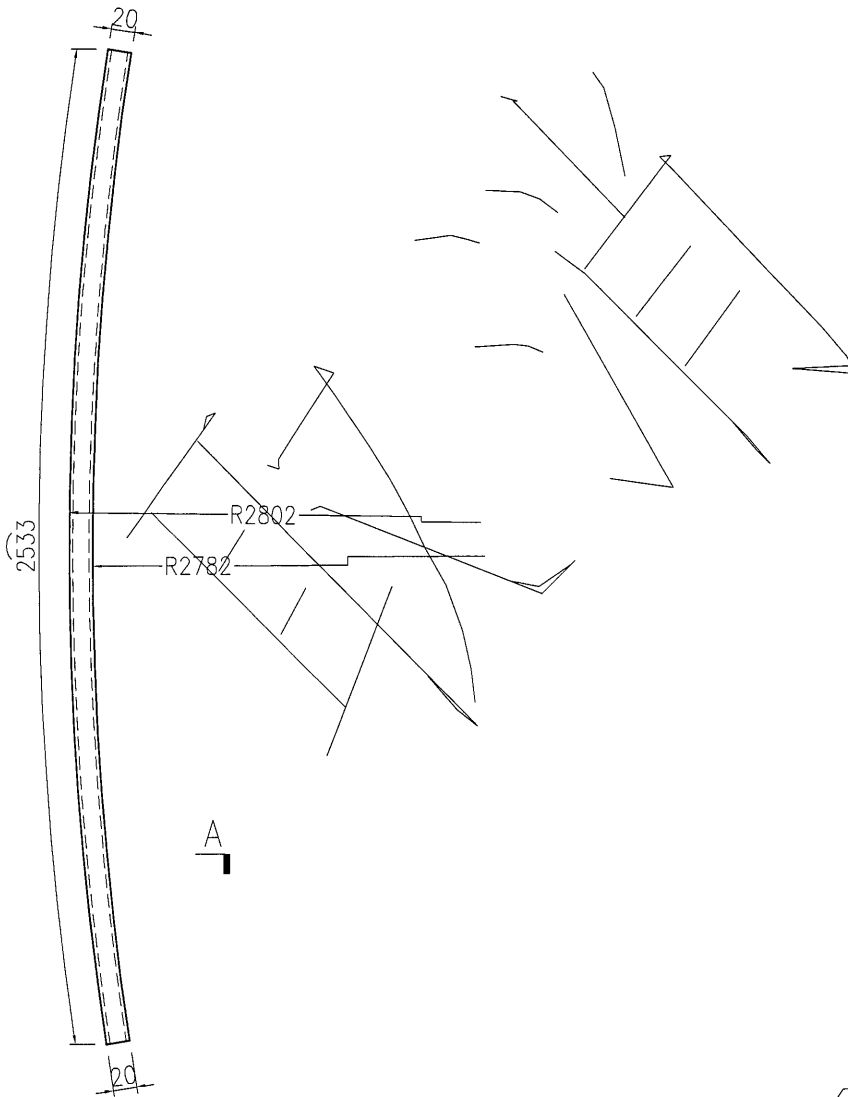
名稱	彎弧橫料加工圖	制圖	曾建平	2016-12-07	修改	A	
材料	20x20x3mm厚鋁通	復核			日期	2016-12-24	
顏色	MILL	批准			圖號	J835-AL71	



产品编号	L(MM)	数量	A	B	C	D	E	N	M
		3							

备注：此加工图两端各预长300mm料头。

工程號	J835	地盤	將軍澳66D平台
-----	------	----	----------



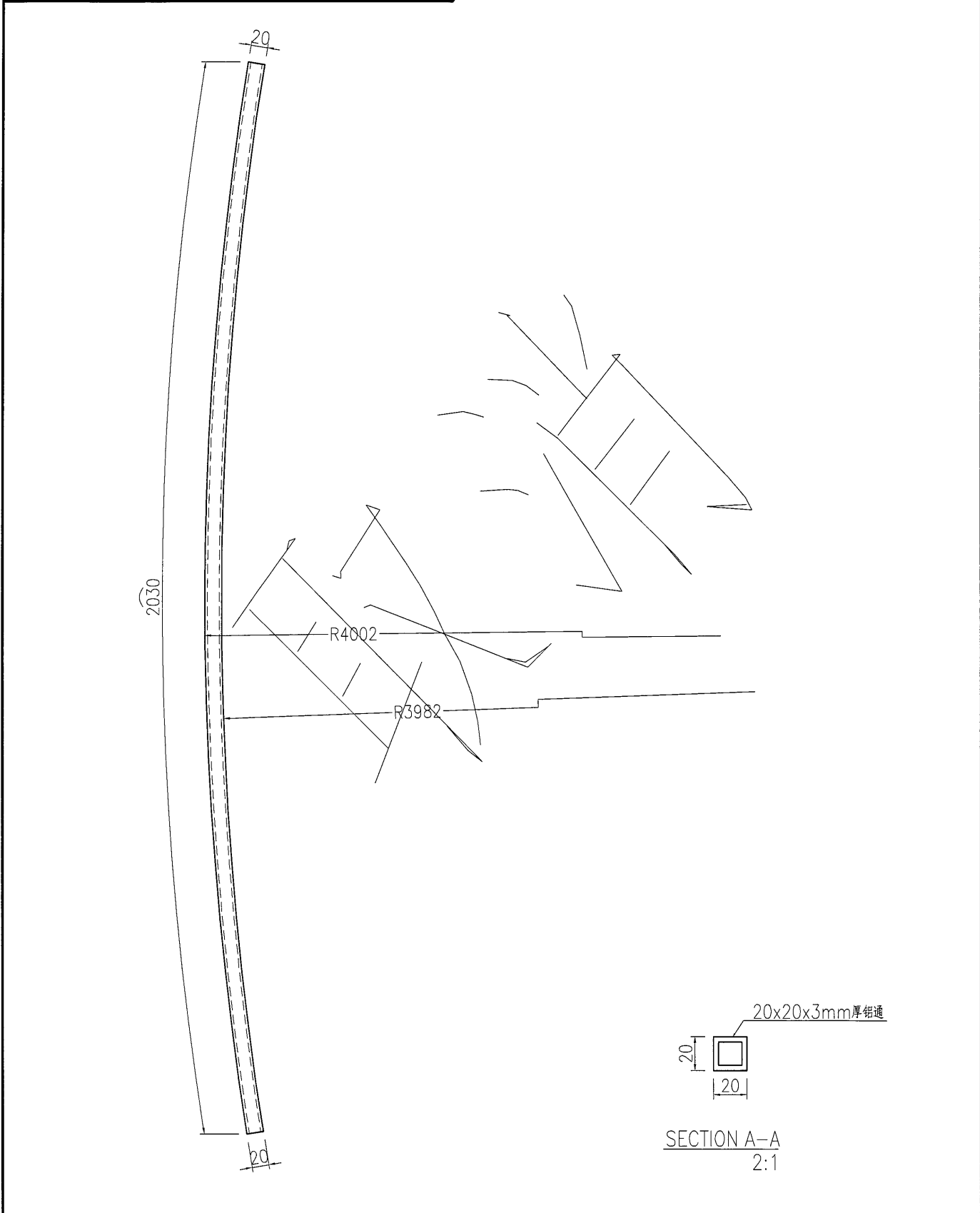
SECTION A-A  
2:1

名稱	彎弧橫料加工圖	制圖	曾建平	2016-12-07	修改	A	
材料	20x20x3mm厚鋁通	復核			日期	2016-12-24	
顏色	MILL	批准			圖號	J835-AL72	

 <b>美特鋁質</b> 有限公司 MIDI Aluminium Fabricator Ltd.			
工程號	J835	地盤	將軍澳66D平台

产品编号	L(MM)	数量	A	B	C	D	E	N	M
		4							

备注：此加工图两端各预长300mm料头。

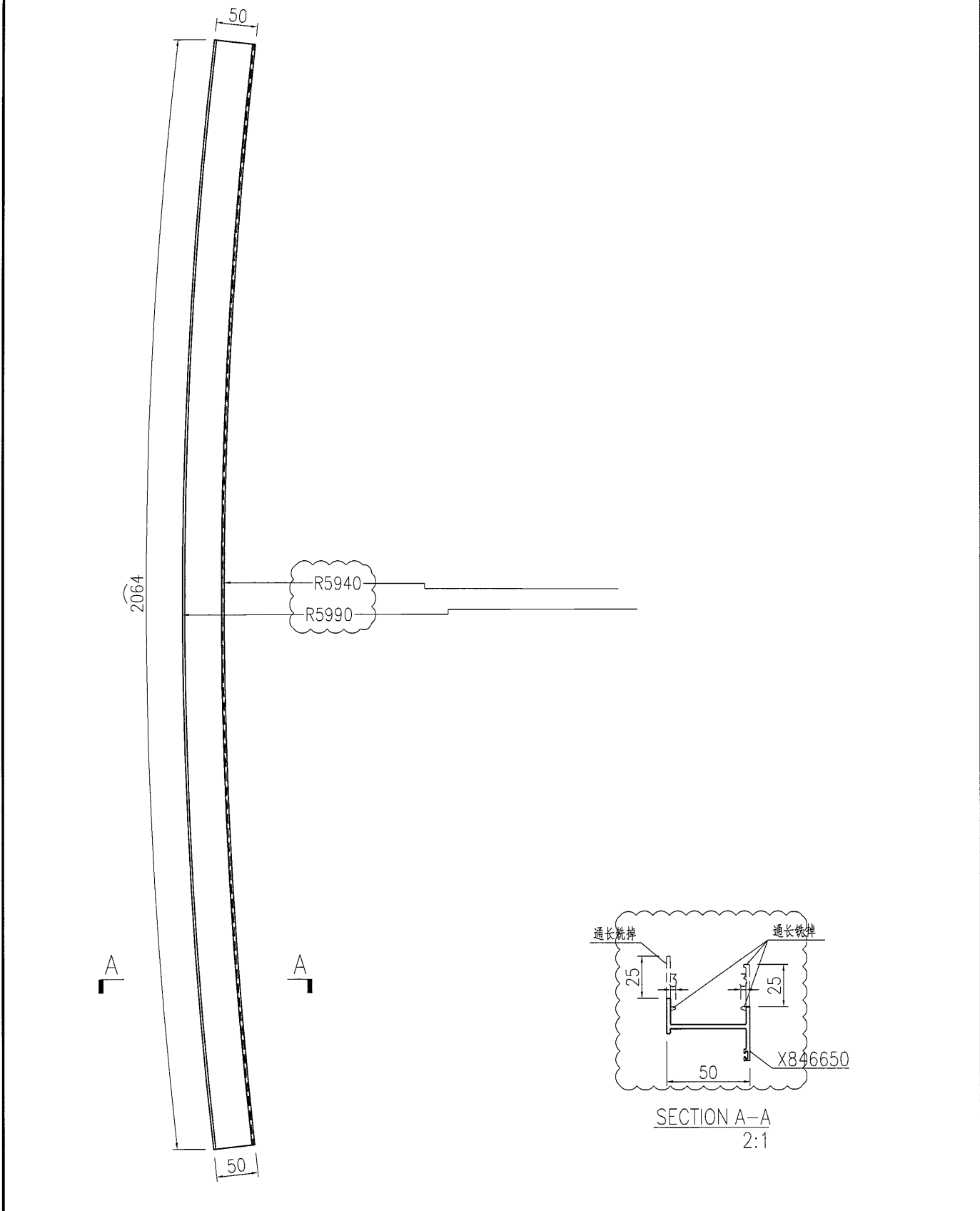


名稱	彎弧橫料加工圖	制圖	曾建平	2016-12-07	修改	A		
材料	20x20x3mm厚鋁通	復核			日期	2016-12-24		
顏色	MILL	批准			圖號	J835-AL73		

 <b>美特鋁質</b> 有限公司 MIDI Aluminium Fabricator Ltd.			
工程號	J835	地盤	將軍澳66D平台

产品编号	L(MM)	数量	A	B	C	D	E	N	M
		3							

备注：此加工图两端各预长300mm料头。

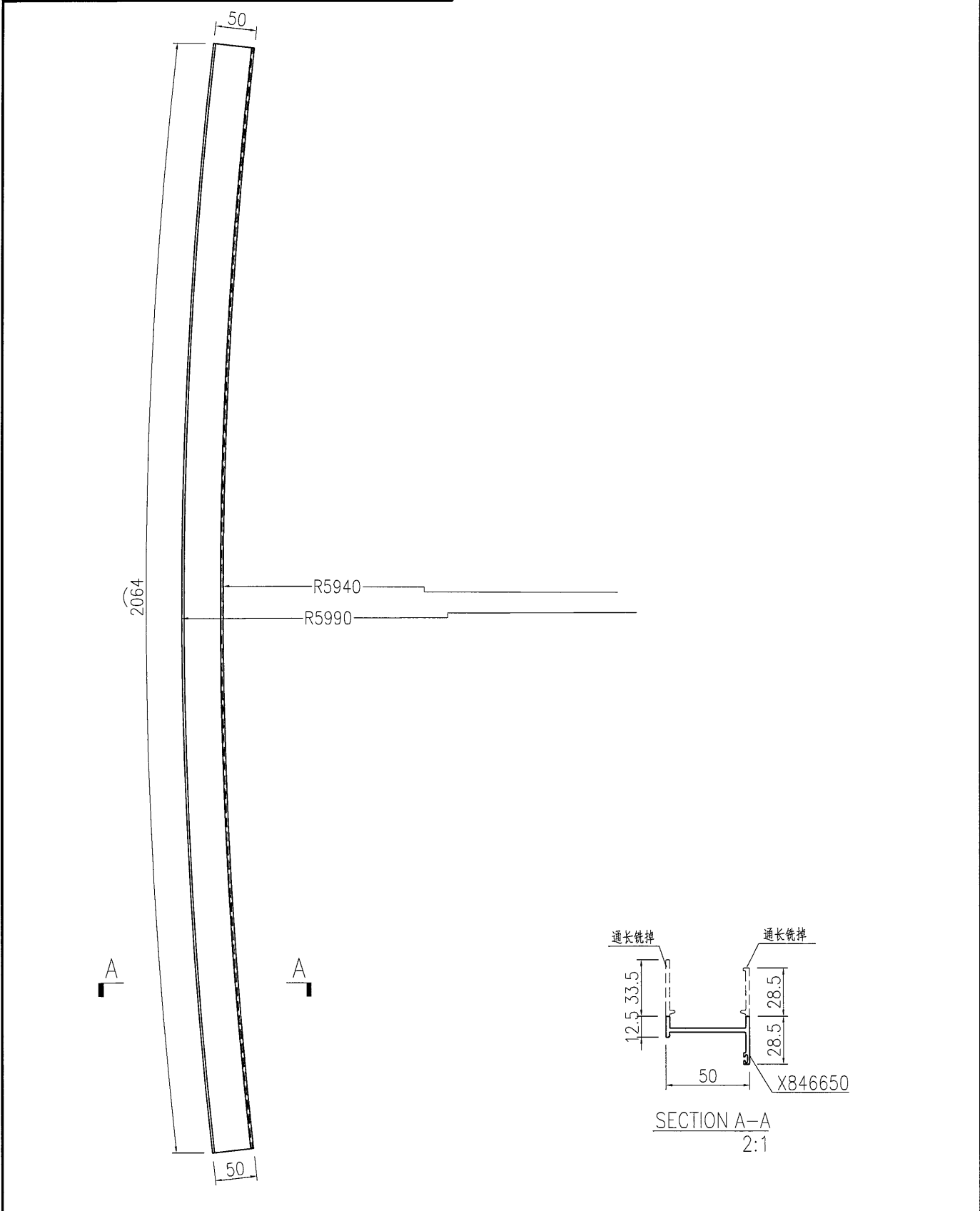


名稱	彎弧橫料加工圖	制圖	曾建平	2016-12-07	修改	A		
材料	X846650	復核			日期	2016-12-24		
顏色	PPG UCT515482XL(RY)-3 3 Coats 深灰	批准			圖號	J835-AL79		

 <b>美特鋁質</b> 有限公司 MIDI Aluminium Fabricator Ltd.			
工程號	J835	地盤	將軍澳66D平台

产品编号	L(MM)	数量	A	B	C	D	E	N	M
		3							

备注：此加工图两端各预长300mm料头。



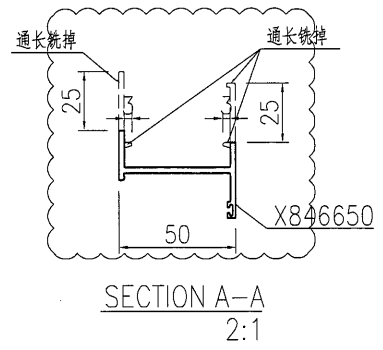
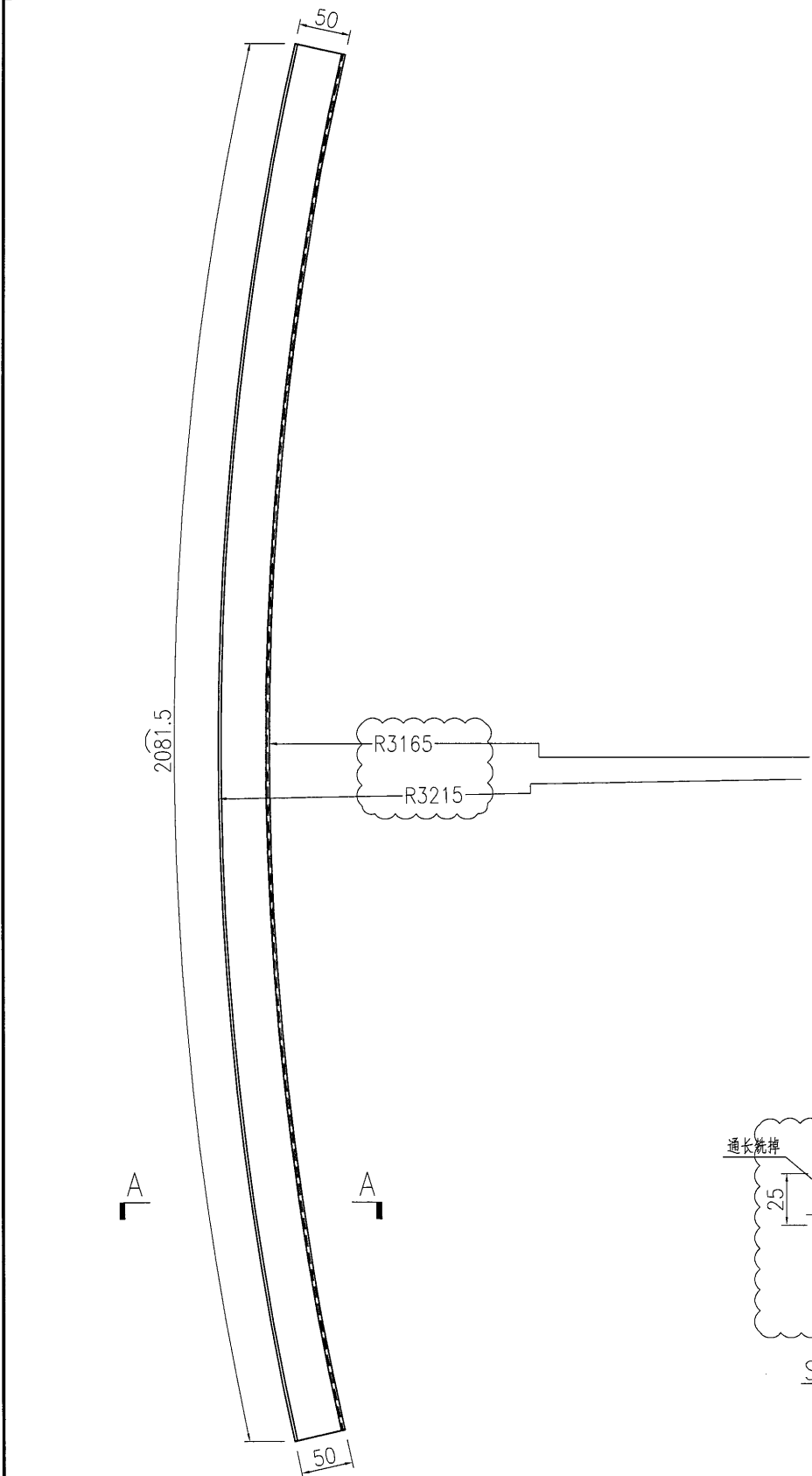
名稱	彎弧橫料加工圖	制圖	曾建平	2016-12-07	修改		
材料	X846650	復核			日期		
顏色	PPG UCT515482XL(RY)-3 3 Coats 深灰色	批准			圖號	J835-AL79a	

**美特鋁質** 有限公司  
MIDI Aluminium Fabricator Ltd.

工程號 J835 地盤 將軍澳66D平台

产品编号	L(MM)	数量	A	B	C	D	E	N	M
		4							

备注：此加工图两端各预长300mm料头。

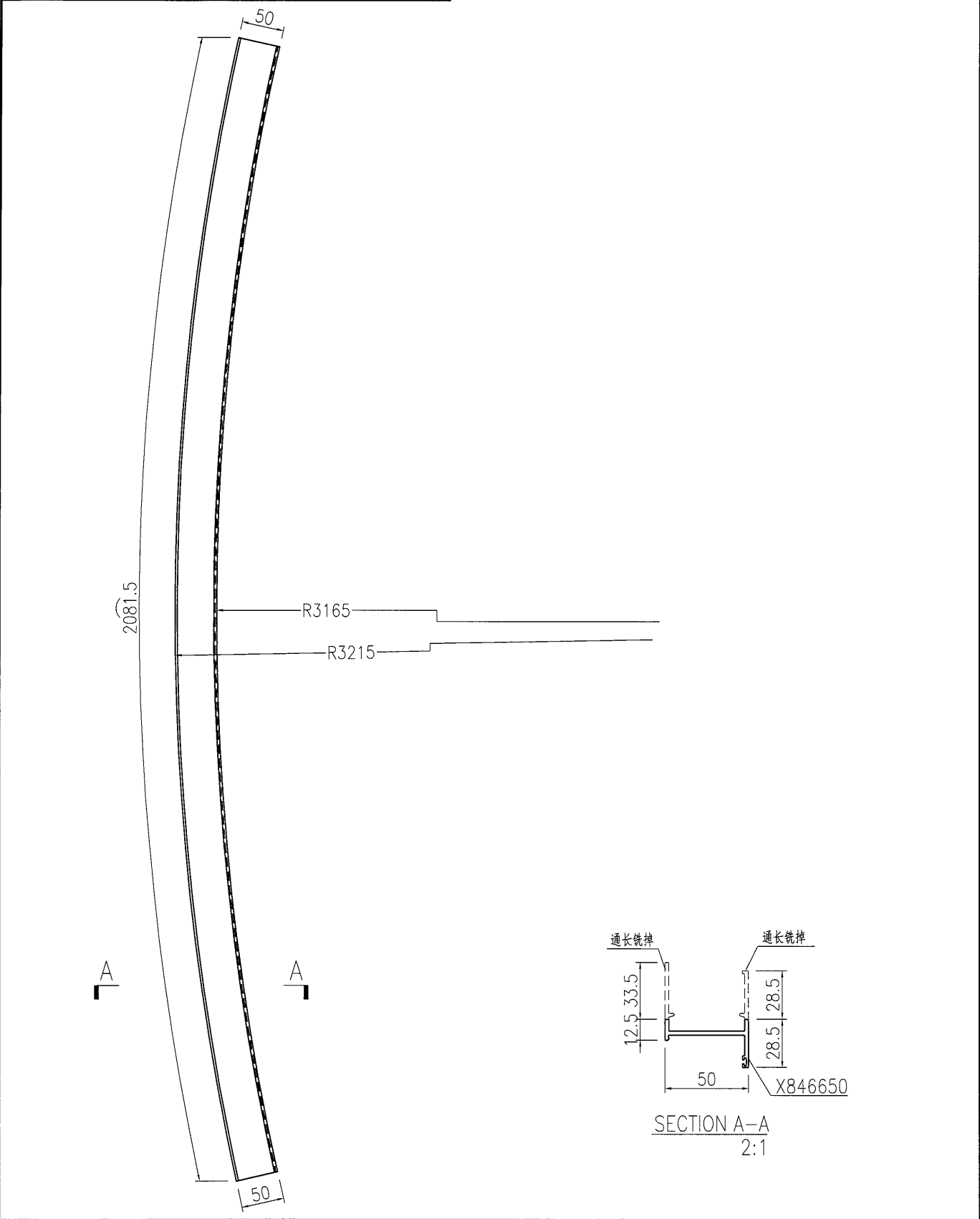


名稱	彎弧橫料加工圖	制圖	曾建平	2016-12-07	修改	A		
材料	X846650	復核			日期	2016-12-24		
顏色	PPG UCT515482XL(RY)-3 3 Coats 深藍	批准			圖號	J835-AL80		

 <b>美特鋁質</b> 有限公司 MIDI Aluminium Fabricator Ltd.			
工程號	J835	地盤	將軍澳66D平台

产品编号	L(MM)	数量	A	B	C	D	E	N	M
		4							

备注：此加工图两端各预长300mm料头。

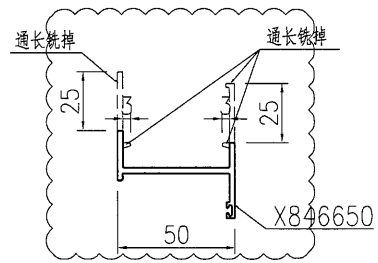
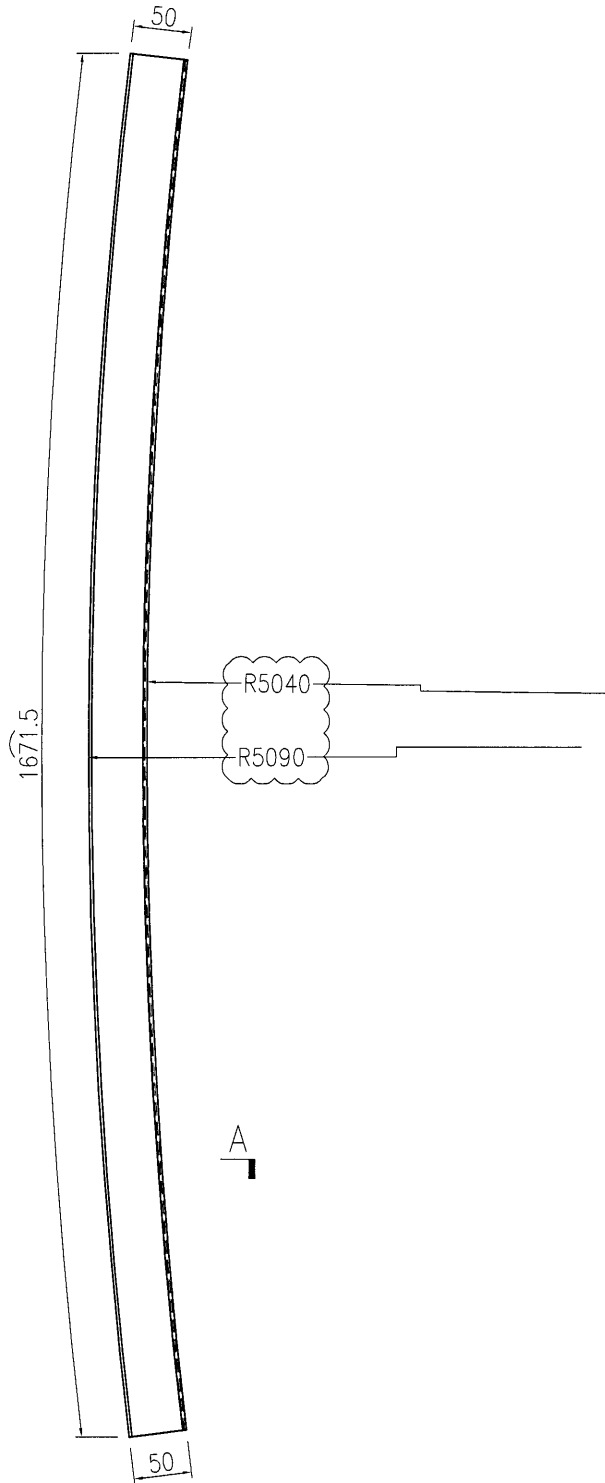


名稱	彎弧橫料加工圖	制圖	曾建平	2016-12-07	修改		
材料	X846650	復核			日期		
顏色	PPG UCT515482XL(RY)-3 3 Coats 深灰色	批准			圖號	J835-AL80c	

 <b>美特鋁質</b> 有限公司 MIDI Aluminium Fabricator Ltd.			
工程號	J835	地盤	將軍澳66D平台


产品编号	L(MM)	数量	A	B	C	D	E	N	M
		7							

备注：此加工图两端各预长300mm料头。



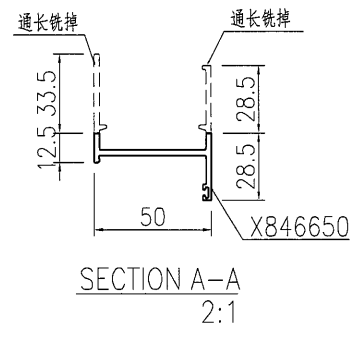
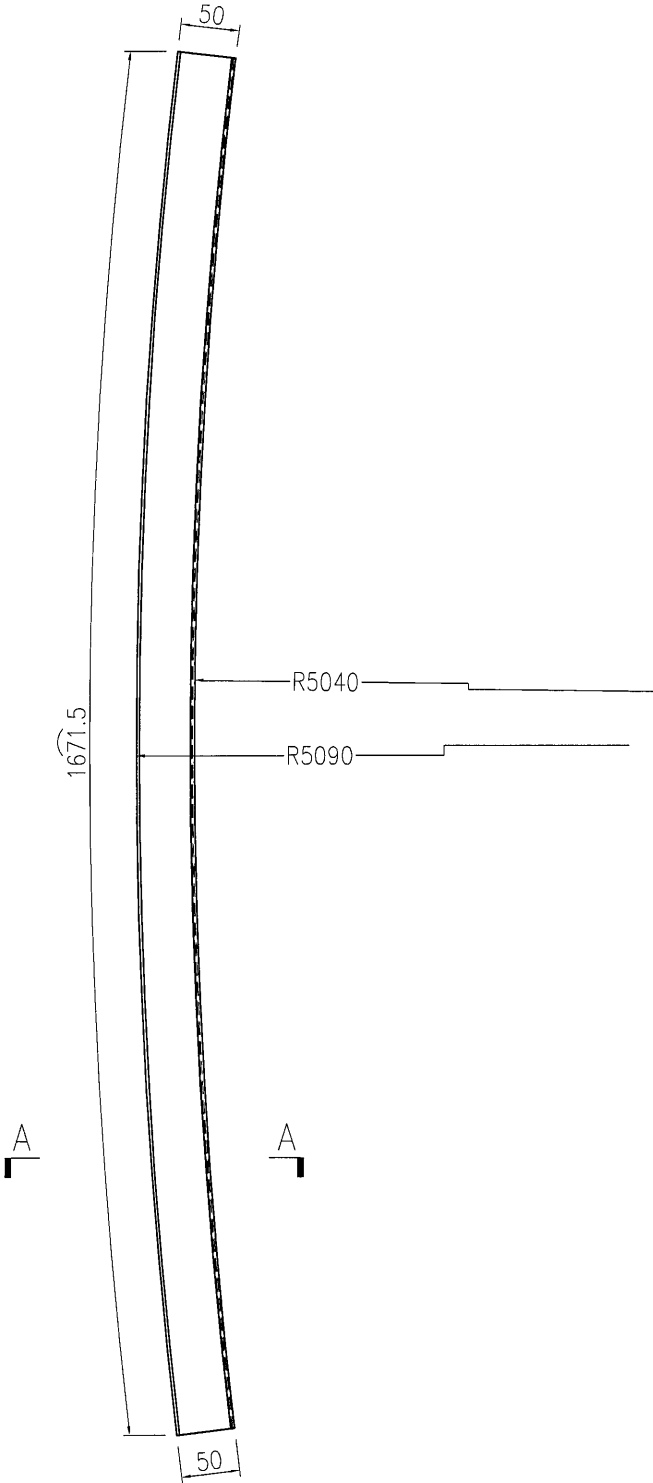
SECTION A-A  
2:1

名稱	彎弧橫料加工圖	制圖	曾建平	2016-12-07	修改	A		
材料	X846650	復核			日期	2016-12-24		
顏色	PPG UCT515482XL(RY)-3 3 Coats 深灰	批准			圖號	J835-AL81		

 美特鋁質有限公司 MIDI Aluminium Fabricator Ltd.			
工程號	J835	地盤	將軍澳66D平台

产品编号	L(MM)	数量	A	B	C	D	E	N	M
		7							

备注：此加工图两端各预长300mm料头。

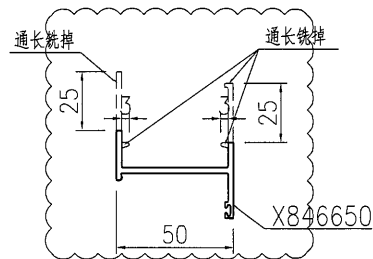
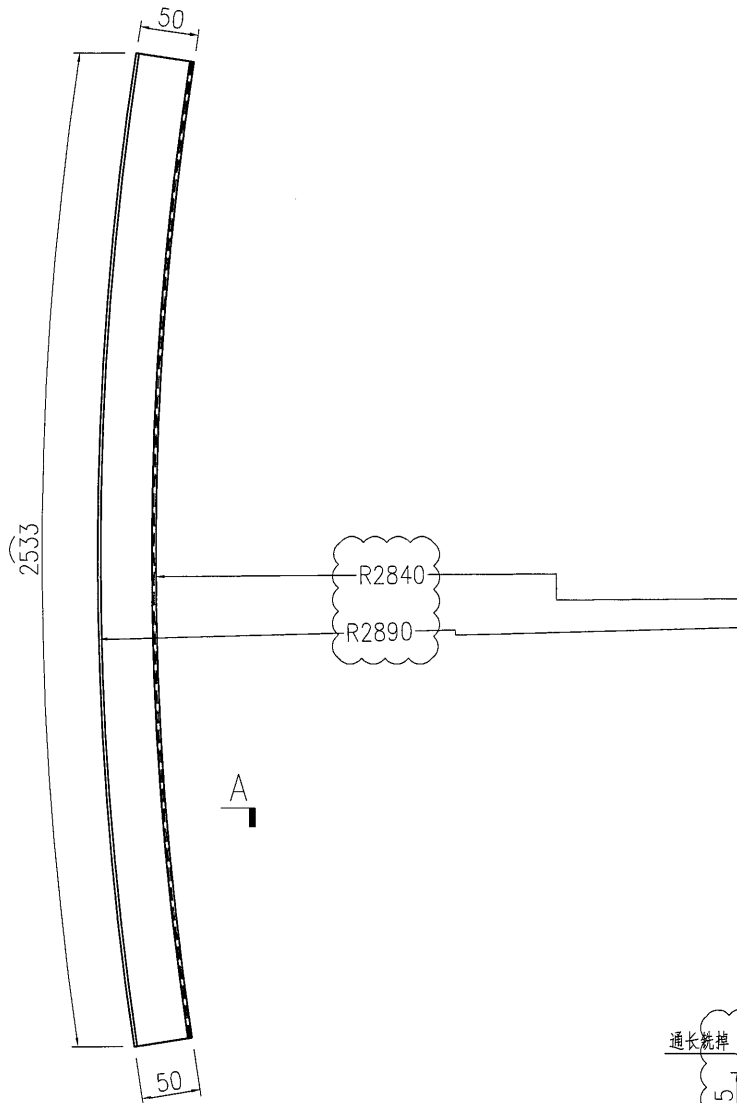


名稱	彎弧橫料加工圖	制圖	曾建平	2016-12-07	修改			
材料	X846650	復核			日期			
顏色	PPG UCT515482XL(RY)-3 3 Coats 深灰色	批准			圖號	J835-AL81a		

 <b>美特鋁質</b> 有限公司 MIDI Aluminium Fabricator Ltd.			
工程號	J835	地盤	將軍澳66D平台


产品编号	L(MM)	数量	A	B	C	D	E	N	M
		3							

备注：此加工图两端各预长300mm料头。

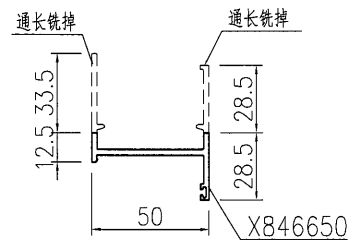
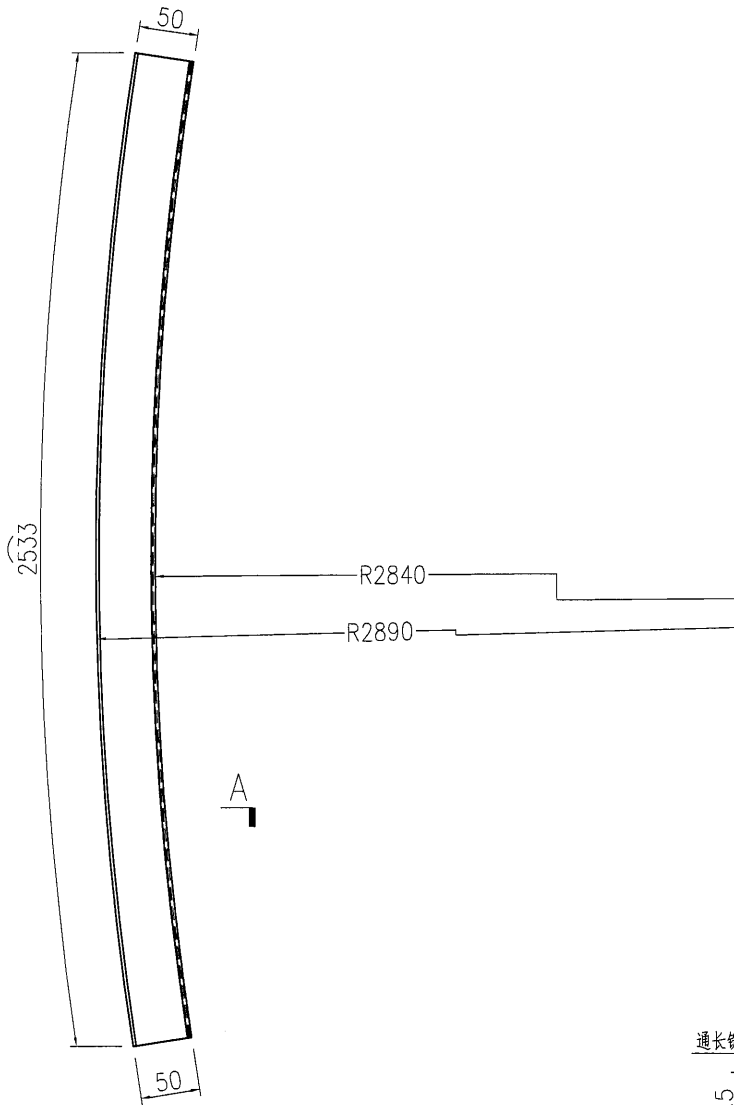


SECTION A-A  
2:1

名稱	彎弧橫料加工圖	制圖	曾建平	2016-12-07	修改	A	
材料	X846650	復核			日期	2016-12-24	
顏色	PPG UCT515482XL(RY)-3 3 Coats 深灰	批准			圖號	J835-AL82	

 <b>美特鋁質</b> 有限公司 MIDI Aluminium Fabricator Ltd.	产品编号	L(MM)	数量	A	B	C	D	E	N	M
			3							
工程號	J835	地盤	將軍澳66D平台							

备注：此加工图两端各预长300mm料头。



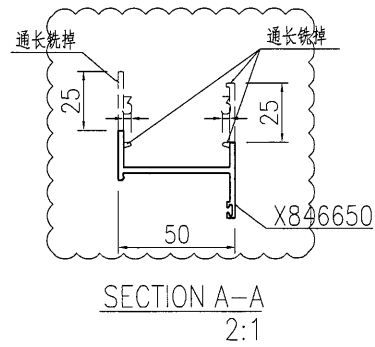
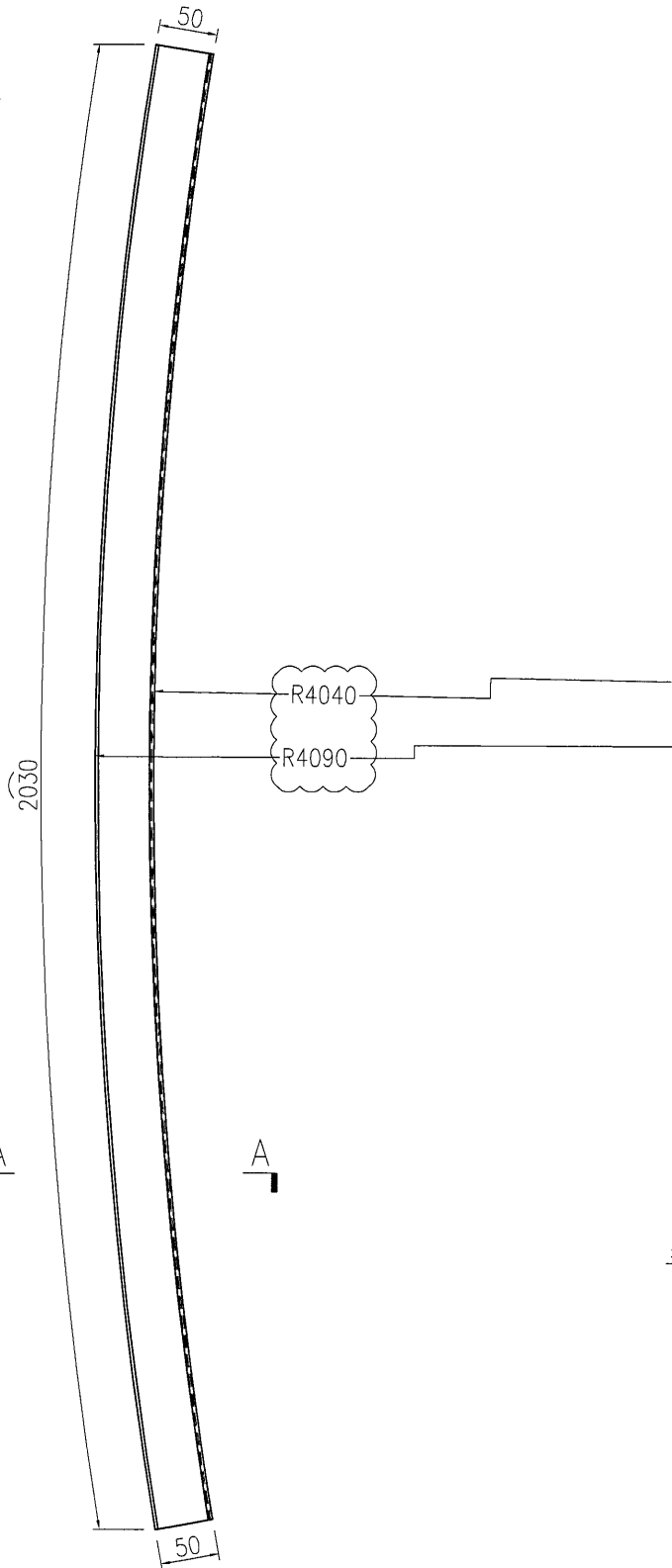
SECTION A-A  
2:1

名稱	彎弧橫料加工圖	制圖	曾建平	2016-12-07	修改		
材料	X846650	復核			日期		
顏色	PPG UCT515482XL(RY)-3 3 Coats 深灰色	批准			圖號	J835-AL82a	

 <b>美特鋁質</b> 有限公司 MIDI Aluminium Fabricator Ltd.			
工程號	J835	地盤	將軍澳66D平台

产品编号	L(MM)	数量	A	B	C	D	E	N	M
		4							

备注：此加工图两端各预长300mm料头。

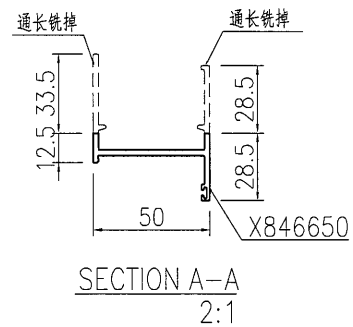
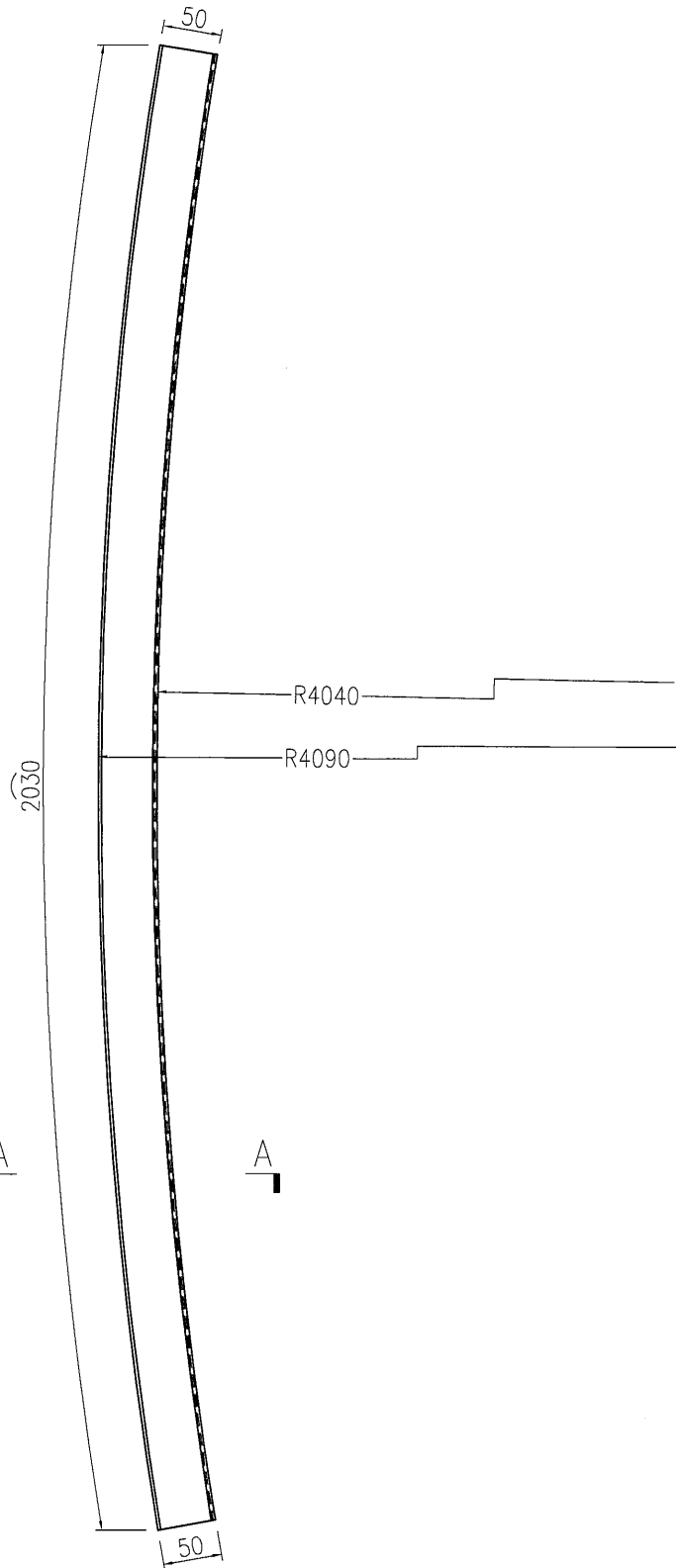


名稱	彎弧橫料加工圖	制圖	曾建平	2016-12-07	修改	A		
材料	X846650	復核			日期	2016-12-24		
顏色	PPG UCT515482XL(RY)-3 3 Coats 深灰色	批准			圖號	J835-AL83		


 <b>美特鋁質</b> 有限公司 MIDI Aluminium Fabricator Ltd.			
工程號	J835	地盤	將軍澳66D平台

产品编号	L(MM)	数量	A	B	C	D	E	N	M
		4							

备注：此加工图两端各预长300mm料头。

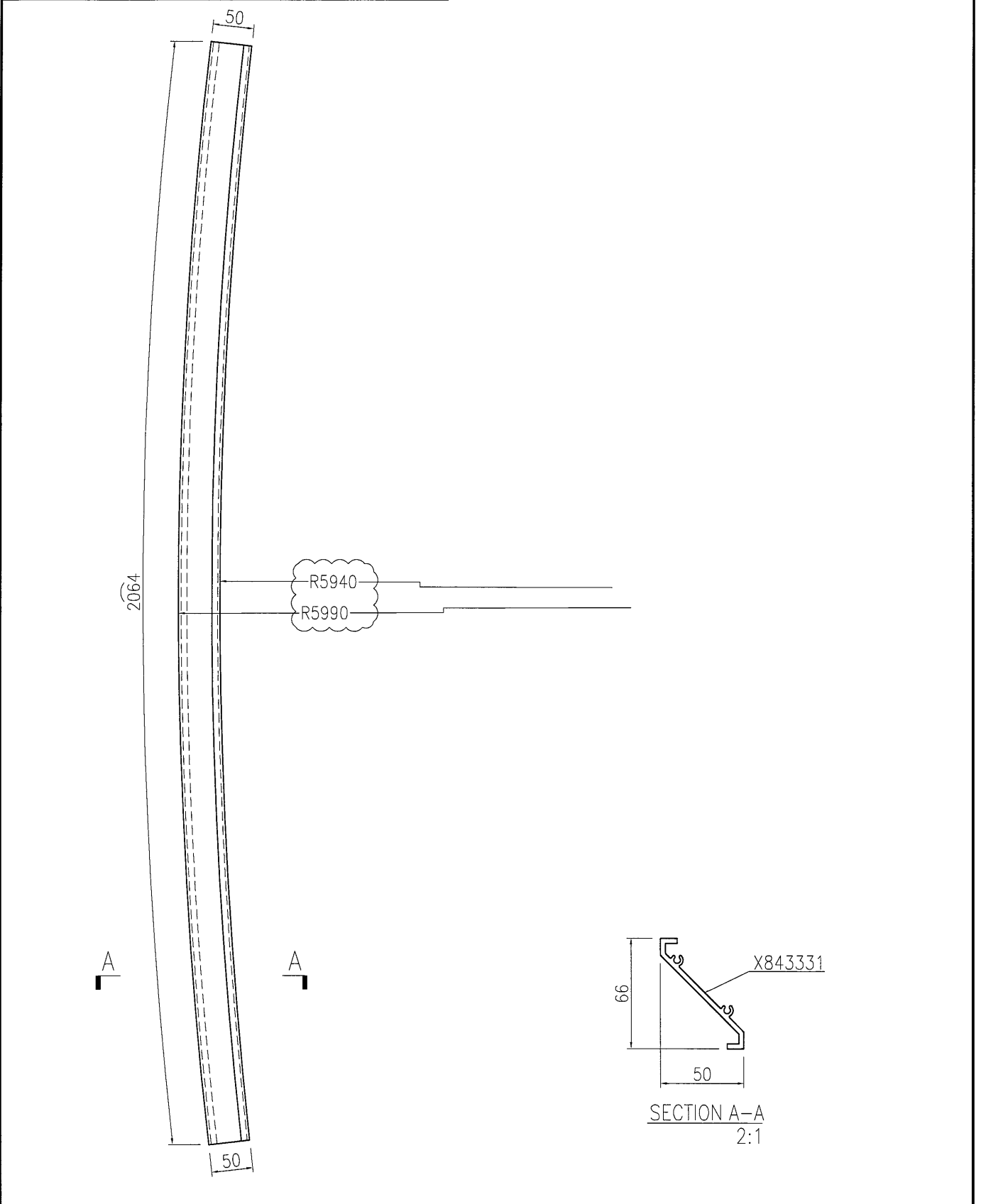


名稱	彎弧橫料加工圖	制圖	曾建平	2016-12-07	修改		
材料	X846650	復核			日期		
顏色	PPG UCT515482XL(RY)-3 3 Coats 深藍	批准			圖號	J835-AL83a	

 <b>美特鋁質</b> 有限公司 MIDI Aluminium Fabricator Ltd.	产品编号	L(MM)	数量	A	B	C	D	E	N	M
			14							

备注：此加工图两端各预长300mm料头。

工程號	J835	地盤	將軍澳66D平台
-----	------	----	----------

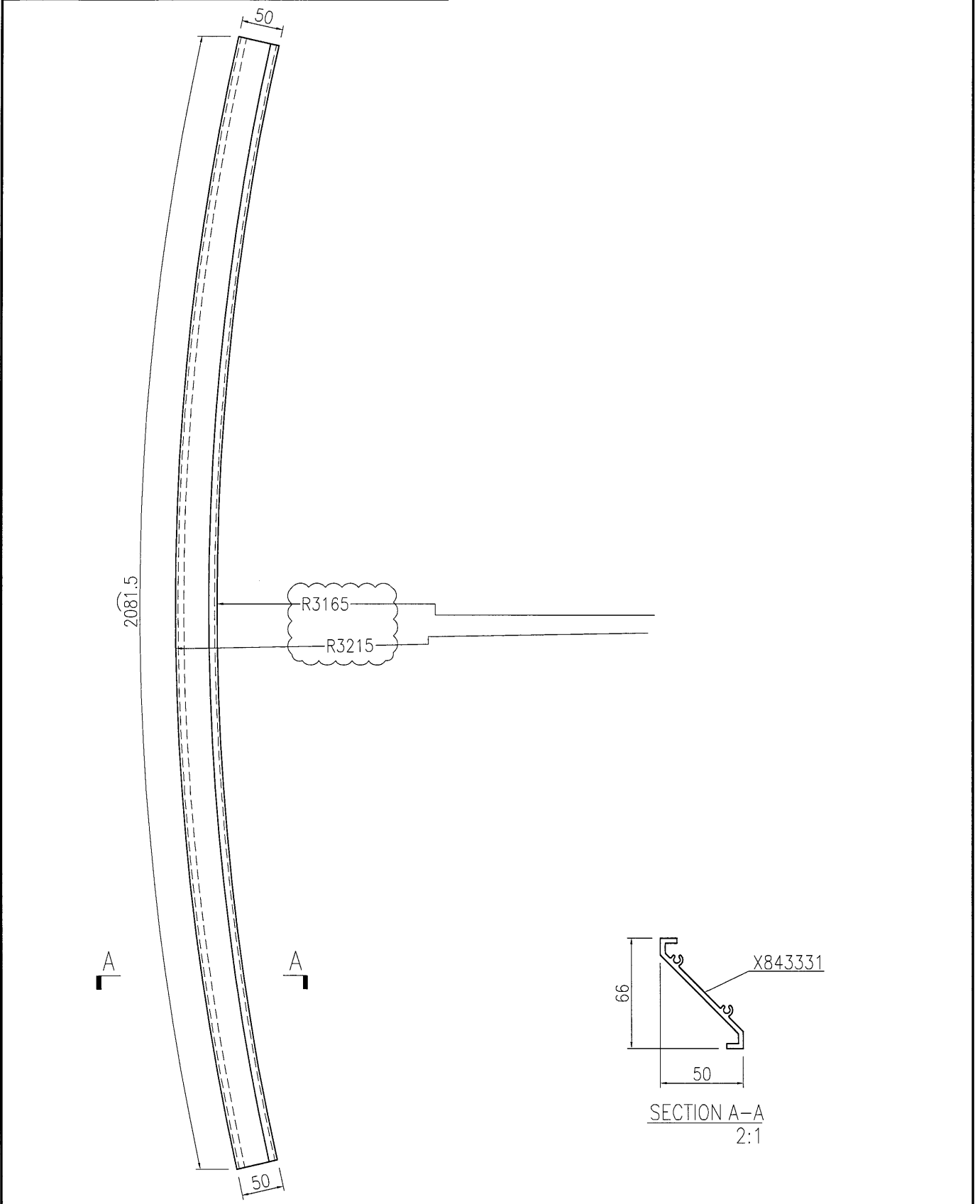


名稱	彎弧橫料加工圖	制圖	曾建平	2016-12-07	修改	A		
材料	X843331	復核			日期	2016-12-24		
顏色	PPG UCT515482XL(RY)-3 3 Coats 深藍	批准			圖號	J835-AL84		

 <b>美特鋁質</b> 有限公司 MIDI Aluminium Fabricator Ltd.			
工程號	J835	地盤	將軍澳66D平台

产品编号	L(MM)	数量	A	B	C	D	E	N	M
		20							

备注：此加工图两端各预长300mm料头。

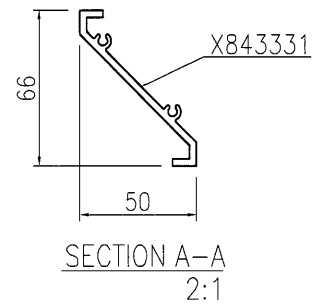
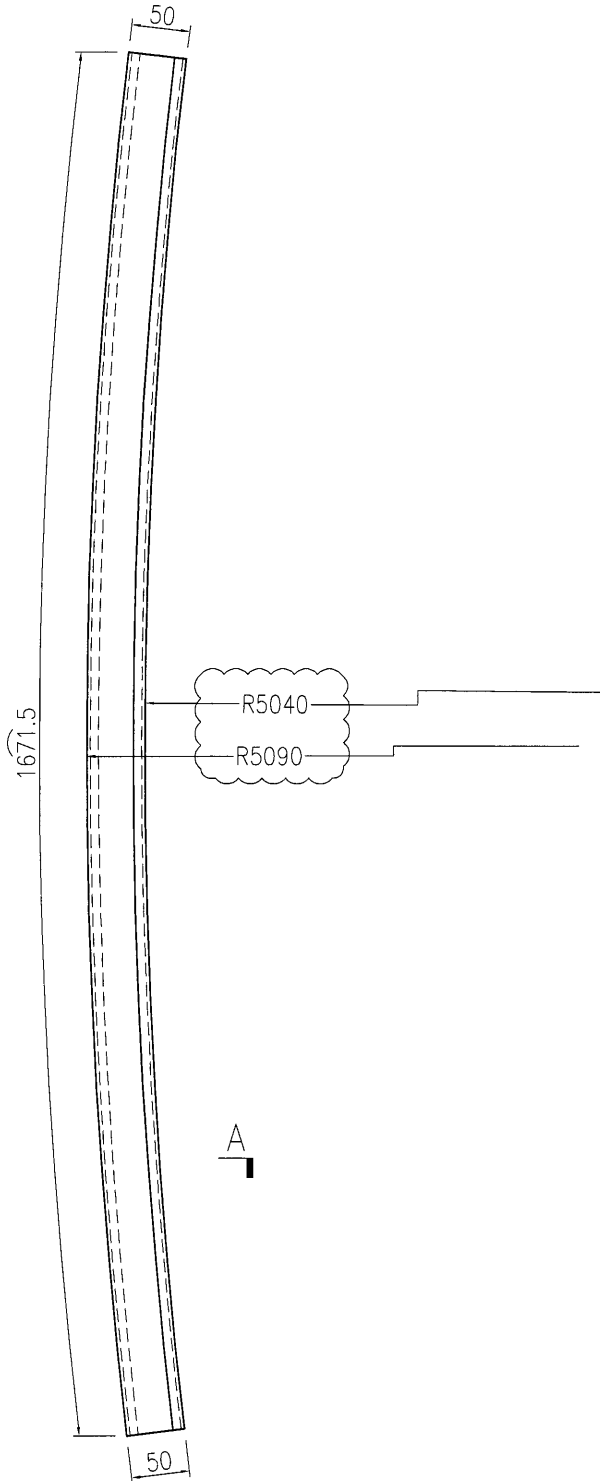


名稱	彎弧橫料加工圖	制圖	曾建平	2016-12-07	修改	A		
材料	X843331	復核			日期	2016-12-24		
顏色	PPG UCT515482XL(RY)-3 3 Coats 深灰色	批准			圖號	J835-AL85		

 <b>美特鋁質</b> 有限公司 MIDI Aluminium Fabricator Ltd.			
工程號	J835	地盤	將軍澳66D平台

产品编号	L(MM)	数量	A	B	C	D	E	N	M
		40							

备注：此加工图两端各预长300mm料头。

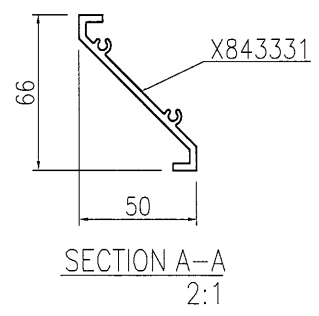
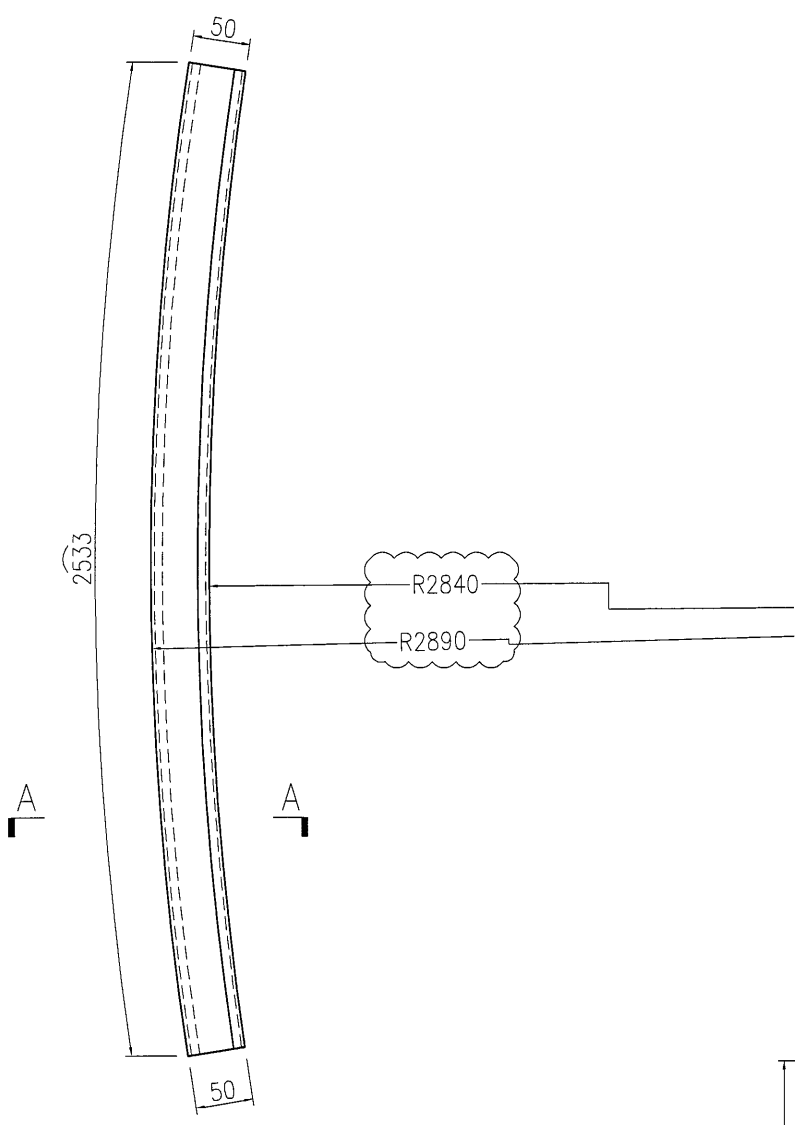


名稱	彎弧橫料加工圖	制圖	曾建平	2016-12-07	修改	A		
材料	X843331	復核			日期	2016-12-24		
顏色	PPG UCT515482XL(RY)-3 3 Coats 深灰色	批准			圖號	J835-AL86		

 <b>美特鋁質</b> 有限公司 MIDI Aluminium Fabricator Ltd.			
工程號	J835	地盤	將軍澳66D平台

产品编号	L(MM)	数量	A	B	C	D	E	N	M
		7							

备注：此加工图两端各预长300mm料头。

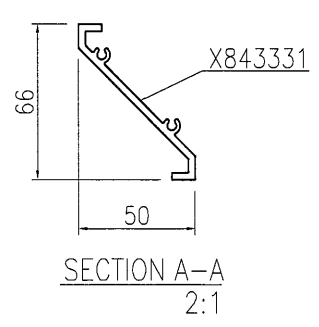
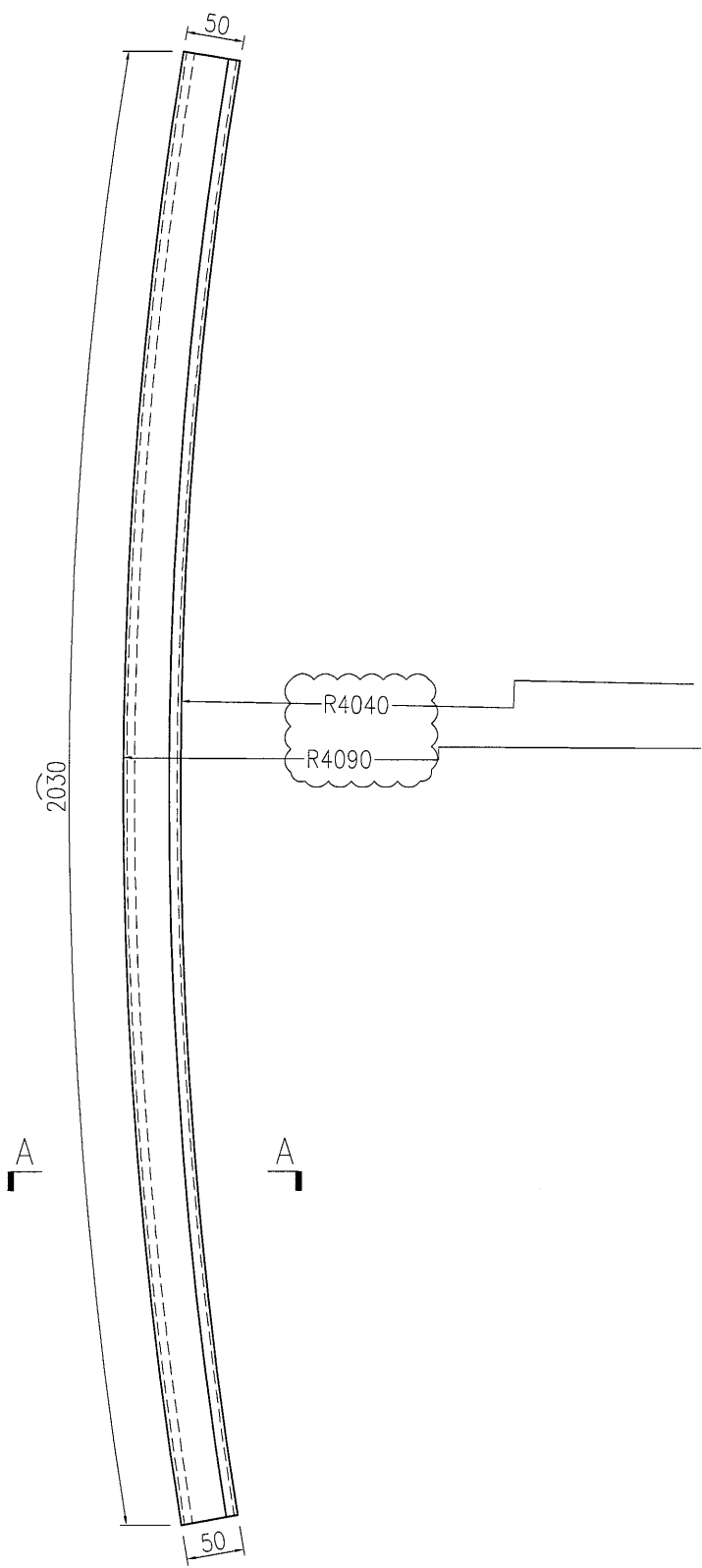


名稱	彎弧橫料加工圖	制圖	曾建平	2016-12-07	修改	A		
材料	X843331	復核			日期	2016-12-24		
顏色	PPG UCT515482XL(RY)-3 3 Coats 深灰色	批准			圖號	J835-AL87		

 <b>美特鋁質</b> 有限公司 MIDI Aluminium Fabricator Ltd.			
工程號	J835	地盤	將軍澳66D平台

产品编号	L(MM)	数量	A	B	C	D	E	N	M
		20							

备注：此加工图两端各预长300mm料头。

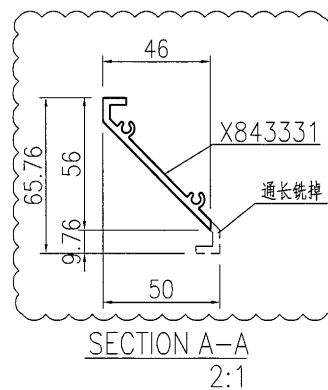
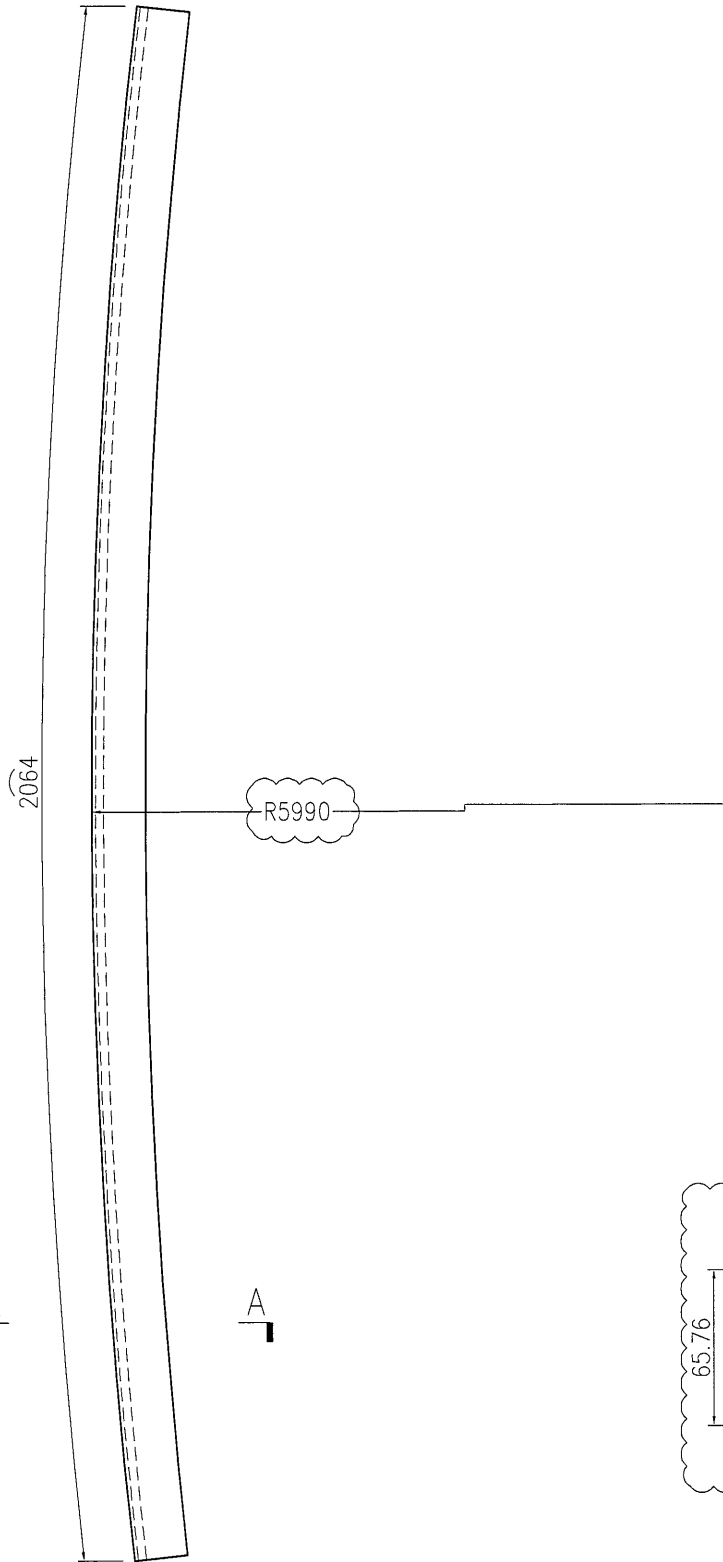


名稱	彎弧橫料加工圖	制圖	曾建平	2016-12-07	修改	A		
材料	X843331	復核			日期	2016-12-24		
顏色	PPG UCT515482XL(RY)-3 3 Coats 深炮	批准			圖號	J835-AL88		

 <b>美特鋁質</b> 有限公司 MIDI Aluminium Fabricator Ltd.			
工程號	J835	地盤	將軍澳66D平台

产品编号	L(MM)	数量	A	B	C	D	E	N	M
		3							

备注：此加工图两端各预长300mm料头。

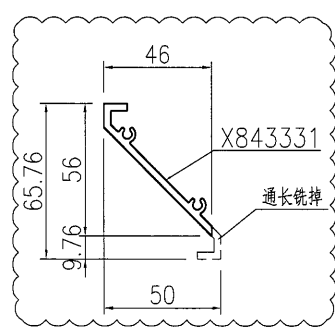
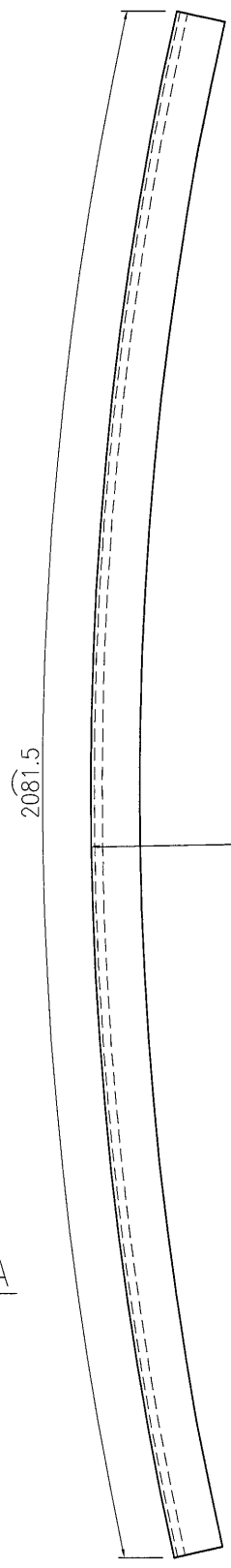


名稱	彎弧橫料加工圖	制圖	曾建平	2016-12-07	修改	A		
材料	X843331	復核			日期	2016-12-24		
顏色	PPG UCT515482XL(RY)-3 3 Coats 深灰色	批准			圖號	J835-AL89		

 <b>美特鋁質</b> 有限公司 MIDI Aluminium Fabricator Ltd.			
工程號	J835	地盤	將軍澳66D平台

产品编号	L(MM)	数量	A	B	C	D	E	N	M
		4							

备注：此加工图两端各预长300mm料头。



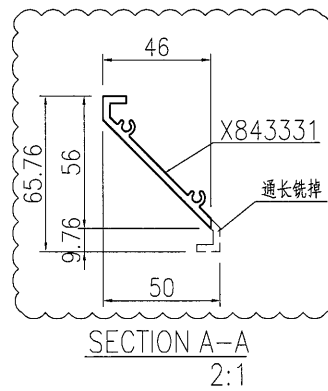
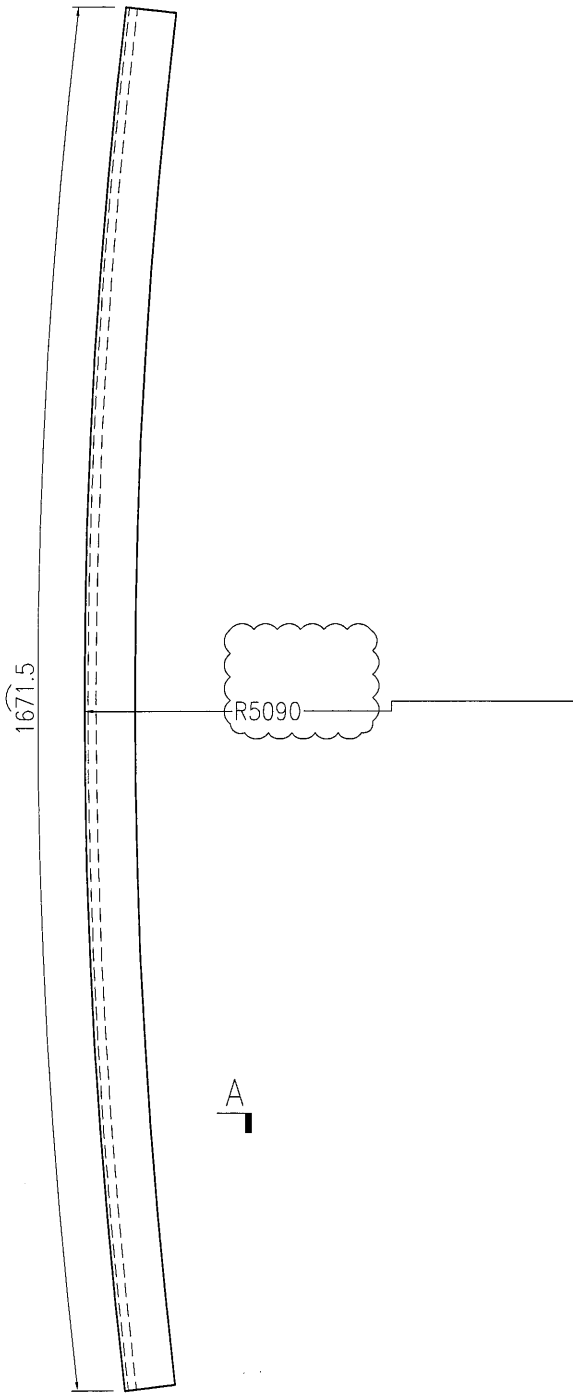
SECTION A-A  
2:1

名稱	彎弧橫料加工圖	制圖	曾建平	2016-12-07	修改	A		
材料	X843331	復核			日期	2016-12-24		
顏色	PPG UCT515482XL(RY)-3 3 Coats 深灰色	批准			圖號	J835-AL90		

 美特鋁質有限公司 MIDI Aluminium Fabricator Ltd.			
工程號	J835	地盤	將軍澳66D平台

产品编号	L(MM)	数量	A	B	C	D	E	N	M
		8							

备注：此加工图两端各预长300mm料头。

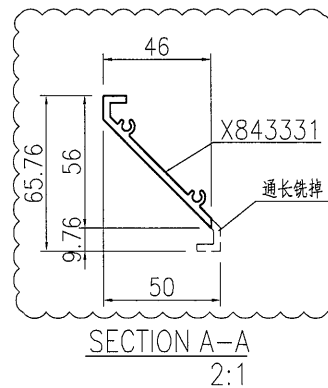
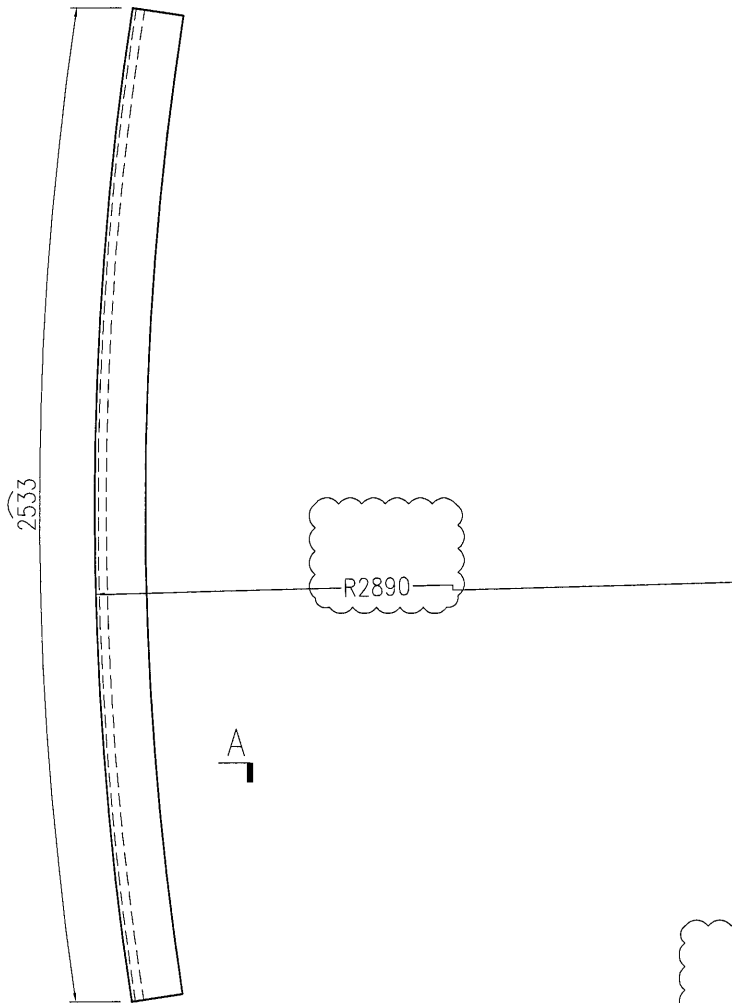


名稱	彎弧橫料加工圖	制圖	曾建平	2016-12-07	修改	A		
材料	X843331	復核			日期	2016-12-24		
顏色	PPG UCT515482XL(RY)-3 3 Coats 深灰色	批准			圖號	J835-AL91		

 美特鋁質有限公司 MIDI Aluminium Fabricator Ltd.			
工程號	J835	地盤	將軍澳66D平台

产品编号	L(MM)	数量	A	B	C	D	E	N	M
		3							

备注：此加工图两端各预长300mm料头。

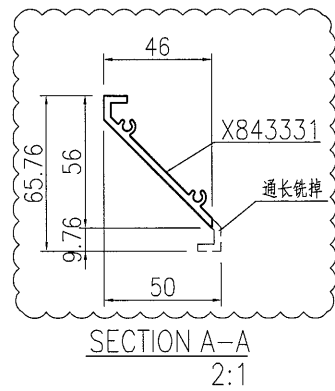
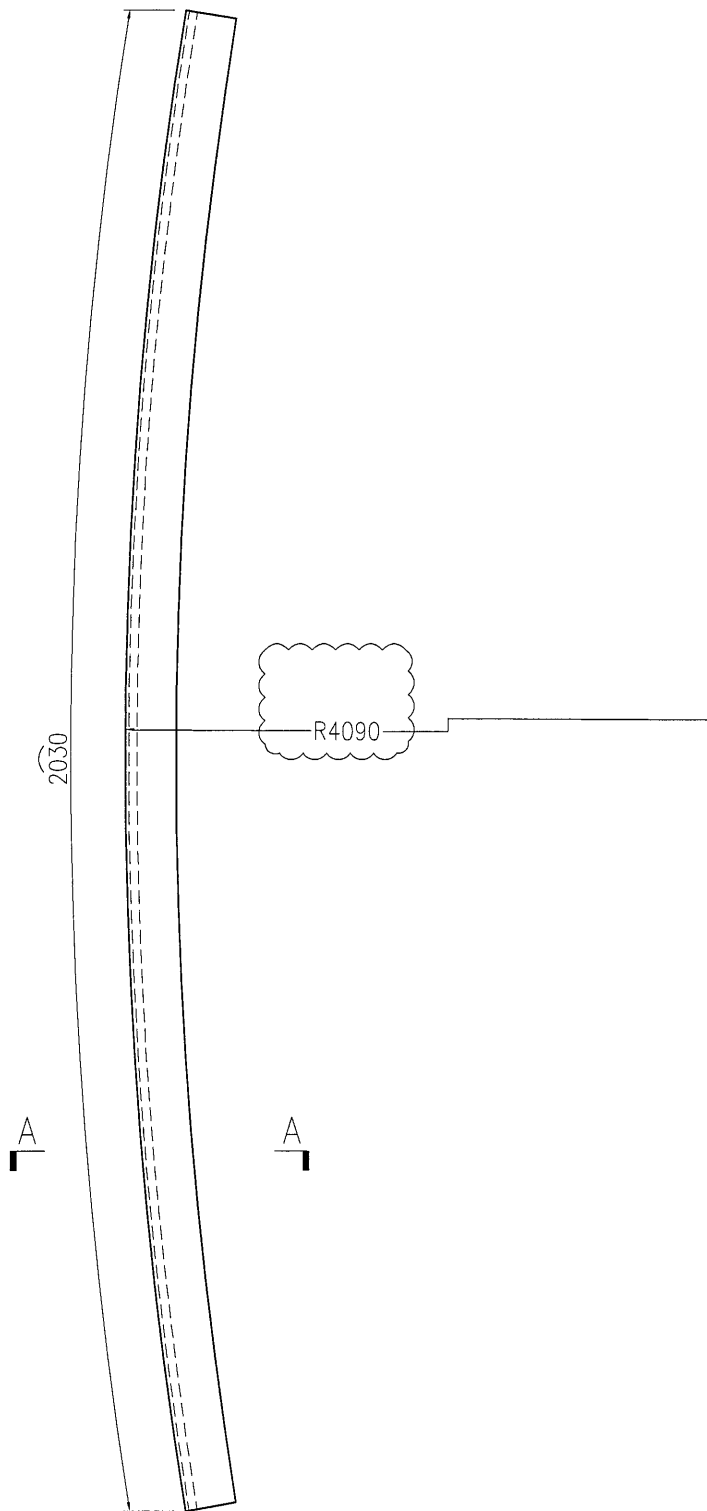


名稱	彎弧橫料加工圖	制圖	曾建平	2016-12-07	修改	A		
材料	X843331	復核			日期	2016-12-24		
顏色	PPG UCT515482XL(RY)-3 3 Coats 深灰色	批准			圖號	J835-AL92		

 <b>美特鋁質</b> 有限公司 MIDI Aluminium Fabricator Ltd.			
工程號	J835	地盤	將軍澳66D平台

产品编号	L(MM)	数量	A	B	C	D	E	N	M
		4							

备注：此加工图两端各预长300mm料头。

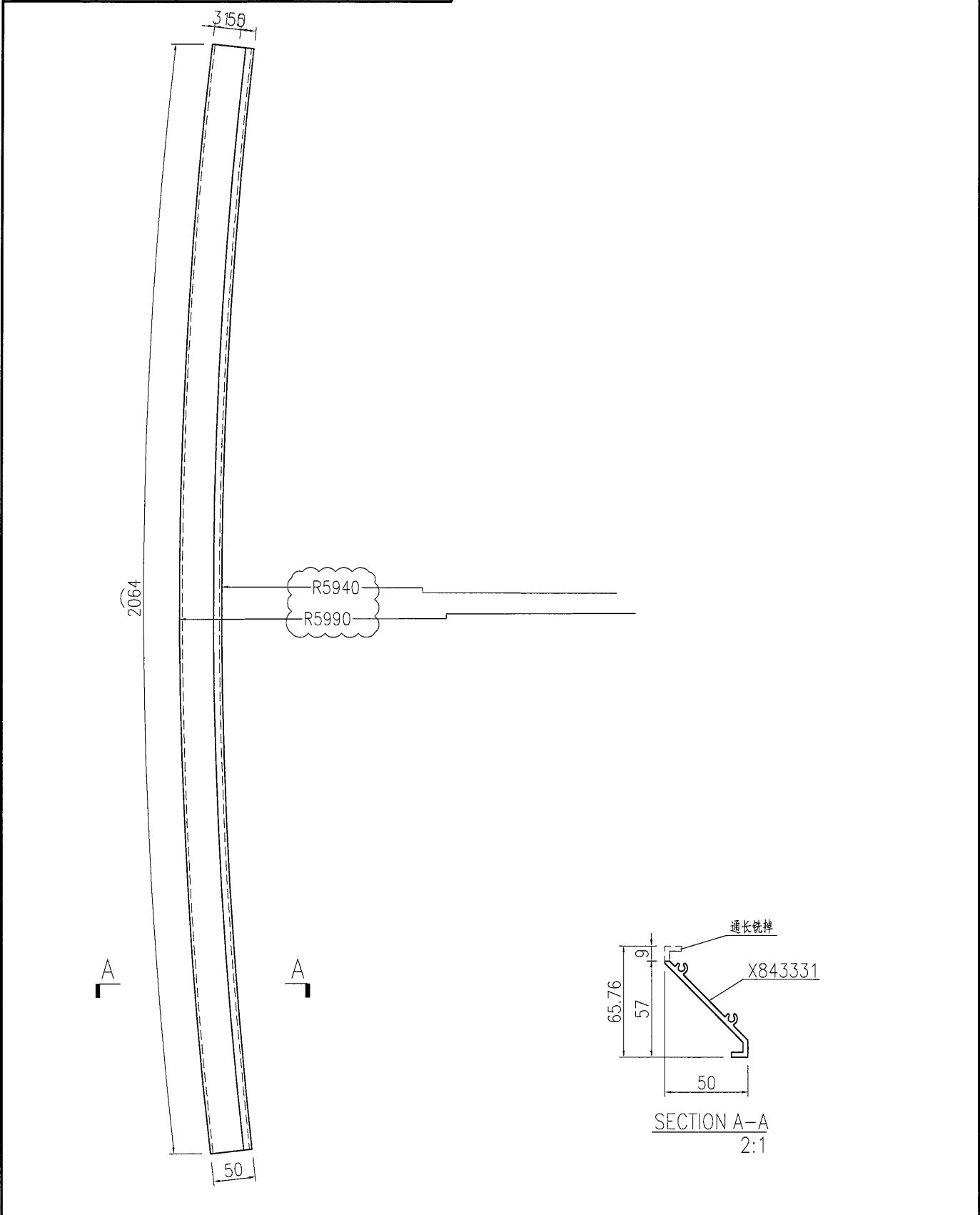


名稱	彎弧橫料加工圖	制圖	曾建平	2016-12-07	修改	A	
材料	X843331	復核			日期	2016-12-24	
顏色	PPG UCT515482XL(RY)-3 3 Coats 深灰色	批准			圖號	J835-AL93	

 <b>美特鋁質</b> 有限公司 MIDI Aluminium Fabricator Ltd.			
工程號	J835	地盤	將軍澳66D平台

产品编号	L(MM)	数量	A	B	C	D	E	N	M
		3							

备注：此加工图两端各预长300mm料头。

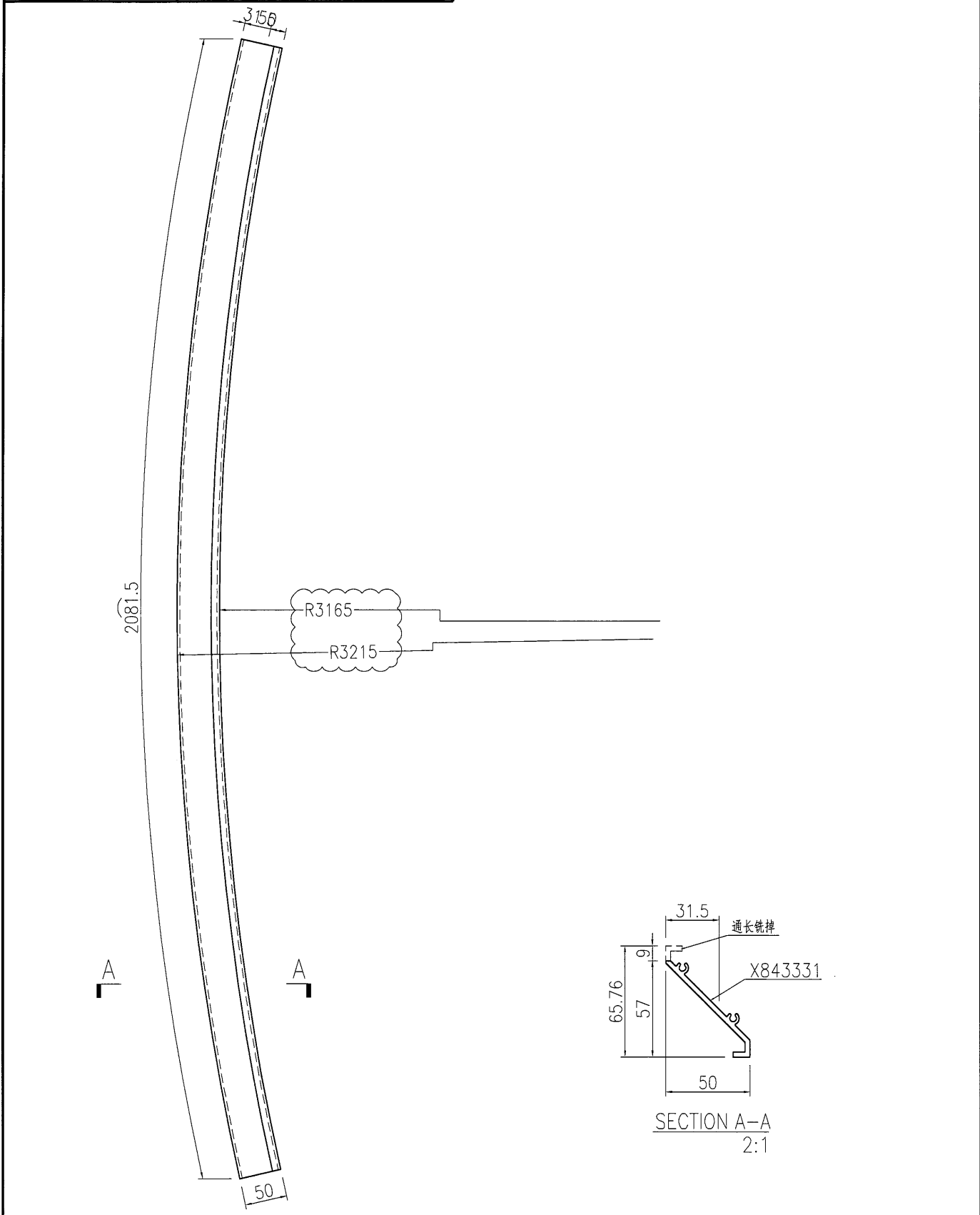


名稱	彎弧橫料加工圖	制圖	曾建平	2016-12-07	修改		
材料	X843331	復核			日期		
顏色	PPG UCT515482XL(RY)-3 3 Coats 深灰色	批准			圖號	J835-AL94	

 <b>美特鋁質</b> 有限公司 MIDI Aluminium Fabricator Ltd.			
工程號	J835	地盤	將軍澳66D平台

产品编号	L(MM)	数量	A	B	C	D	E	N	M
		4							

备注：此加工图两端各预长300mm料头。

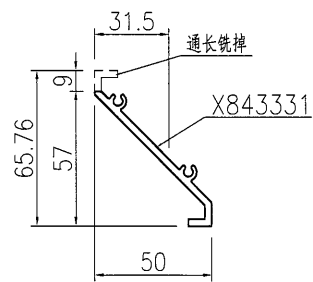
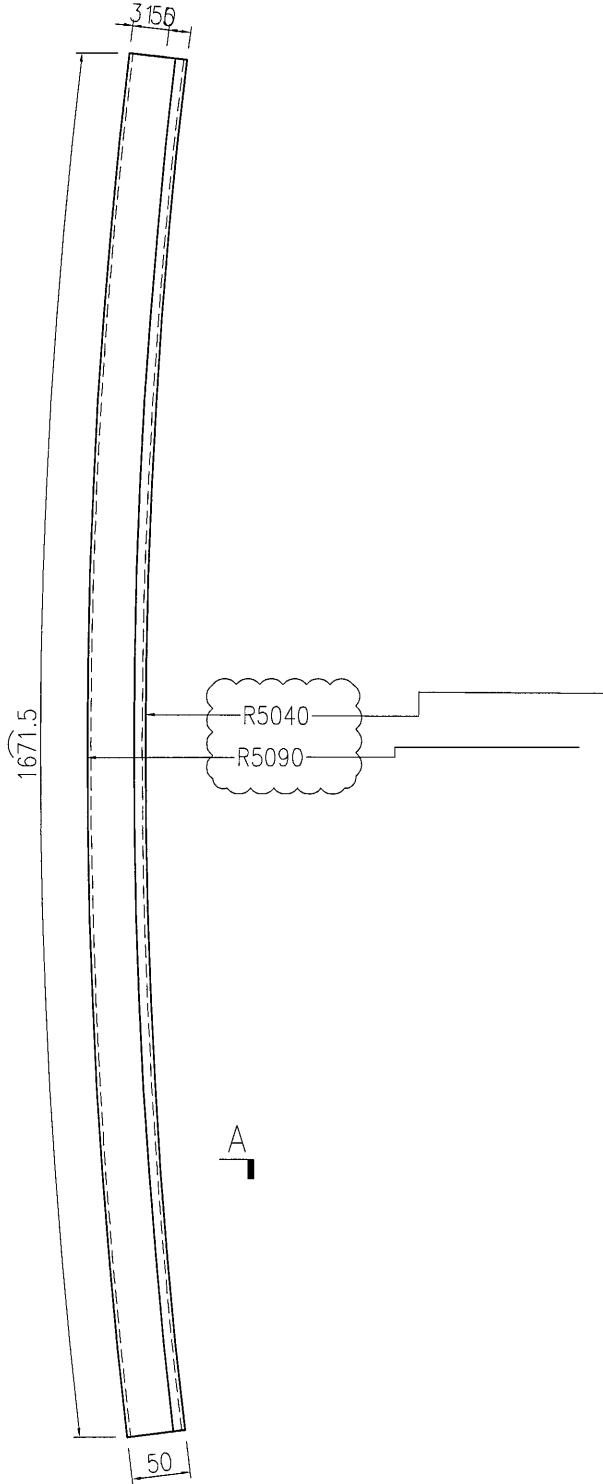


名稱	彎弧橫料加工圖	制圖	曾建平	2016-12-07	修改	A	
材料	X843331	復核			日期	2016-12-12	
顏色	PPG UCT515482XL(RY)-3 3 Coats 深灰色	批准			圖號	J835-AL95	

 <b>美特鋁質</b> 有限公司 MIDI Aluminium Fabricator Ltd.			
工程號	J835	地盤	將軍澳66D平台

产品编号	L(MM)	数量	A	B	C	D	E	N	M
		8							

备注：此加工图两端各预长300mm料头。



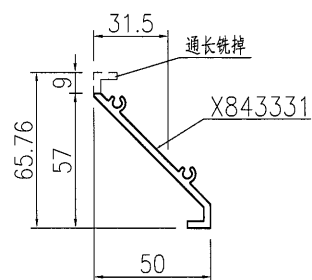
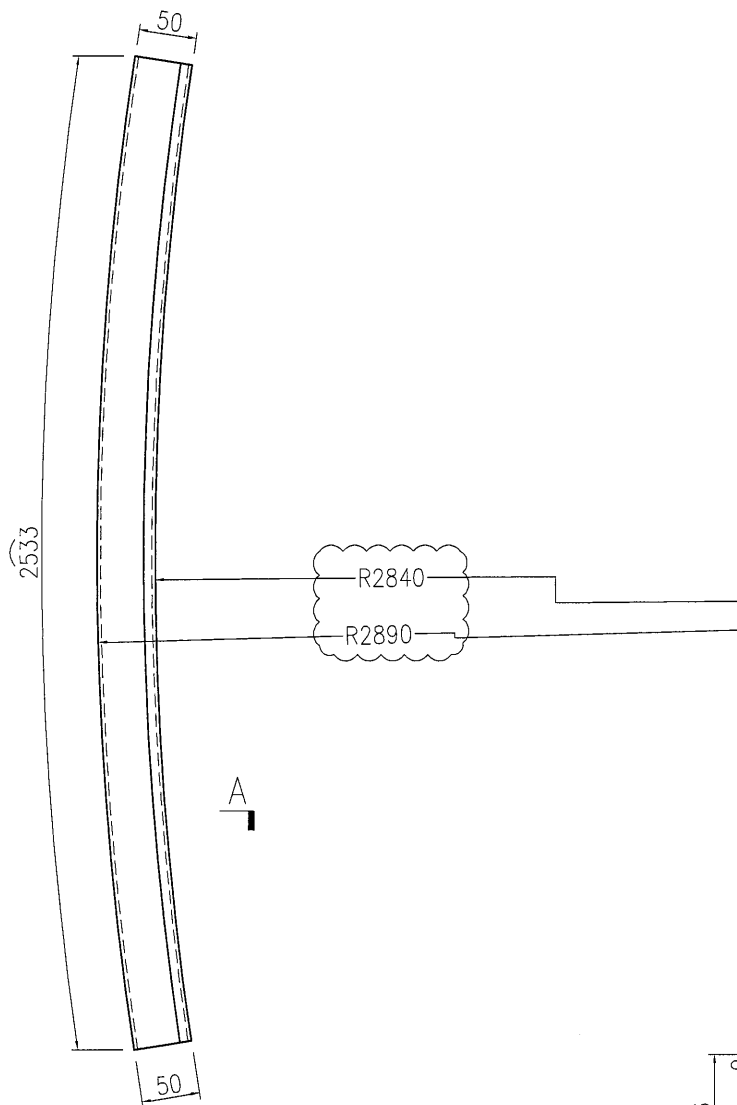
SECTION A-A  
2:1

名稱	彎弧橫料加工圖	制圖	曾建平	2016-12-07	修改	A		
材料	X843331	復核			日期	2016-12-24		
顏色	PPG UCT515482XL(RY)-3.3 Coats 深灰色	批准			圖號	J835-AL96		

 <b>美特鋁質</b> 有限公司 MIDI Aluminium Fabricator Ltd.			
工程號	J835	地盤	將軍澳66D平台

产品编号	L(MM)	数量	A	B	C	D	E	N	M
		3							

备注：此加工图两端各预长300mm料头。



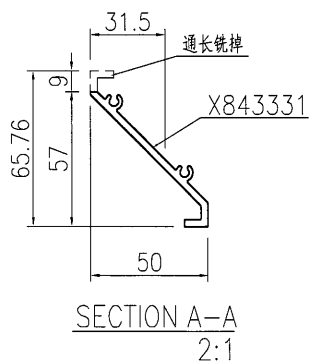
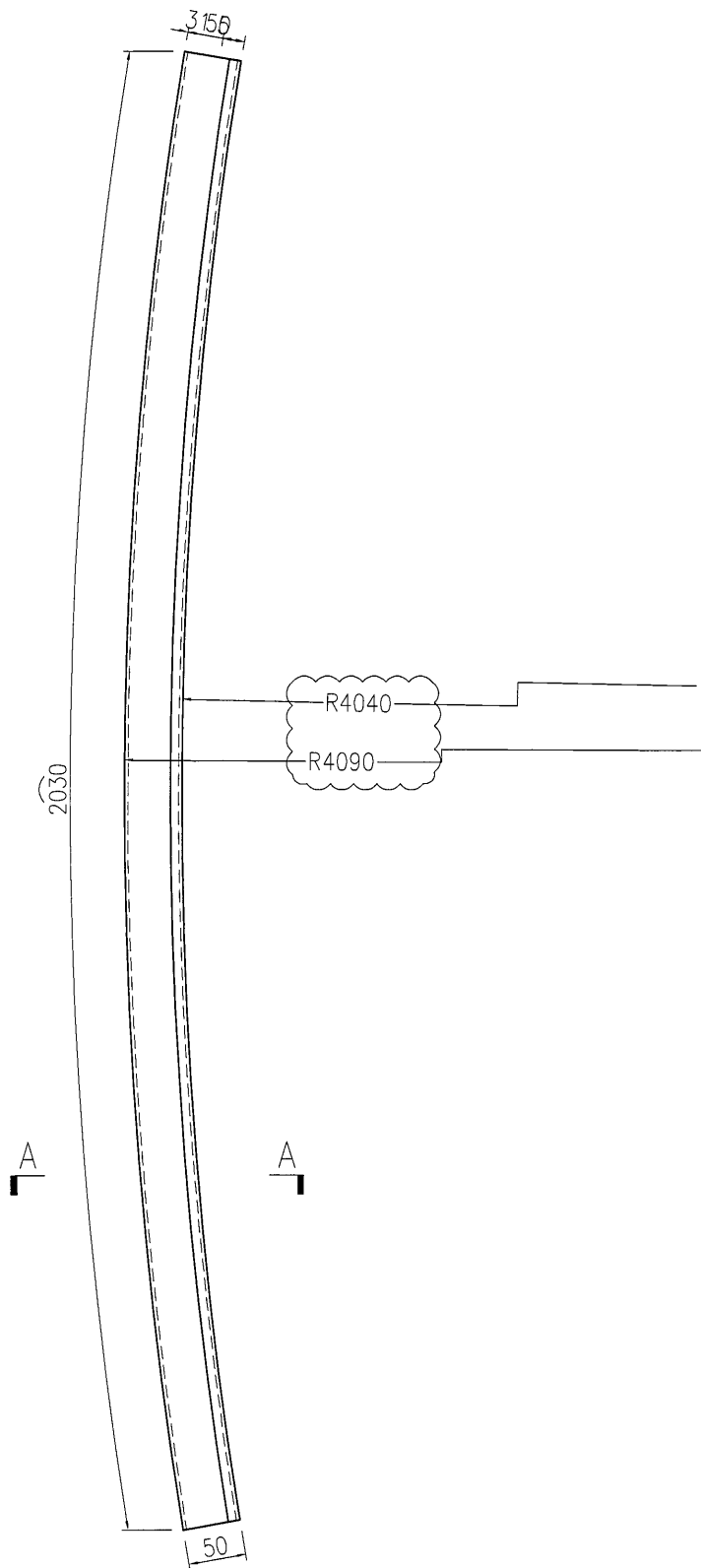
SECTION A-A  
2:1

名稱	彎弧模料加工圖	制圖	曾建平	2016-12-07	修改	A	
材料	X843331	復核			日期	2016-12-24	
顏色	PPG UCT515482XL(RY)-3.3 Coats 深灰色	批准			圖號	J835-AL97	

 <b>美特鋁質</b> 有限公司 MIDI Aluminium Fabricator Ltd.			
工程號	J835	地盤	將軍澳66D平台

产品编号	L(MM)	数量	A	B	C	D	E	N	M
		4							

备注：此加工图两端各预长300mm料头。

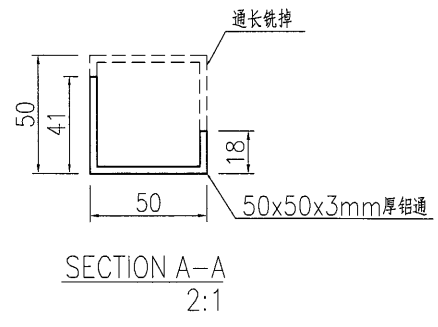
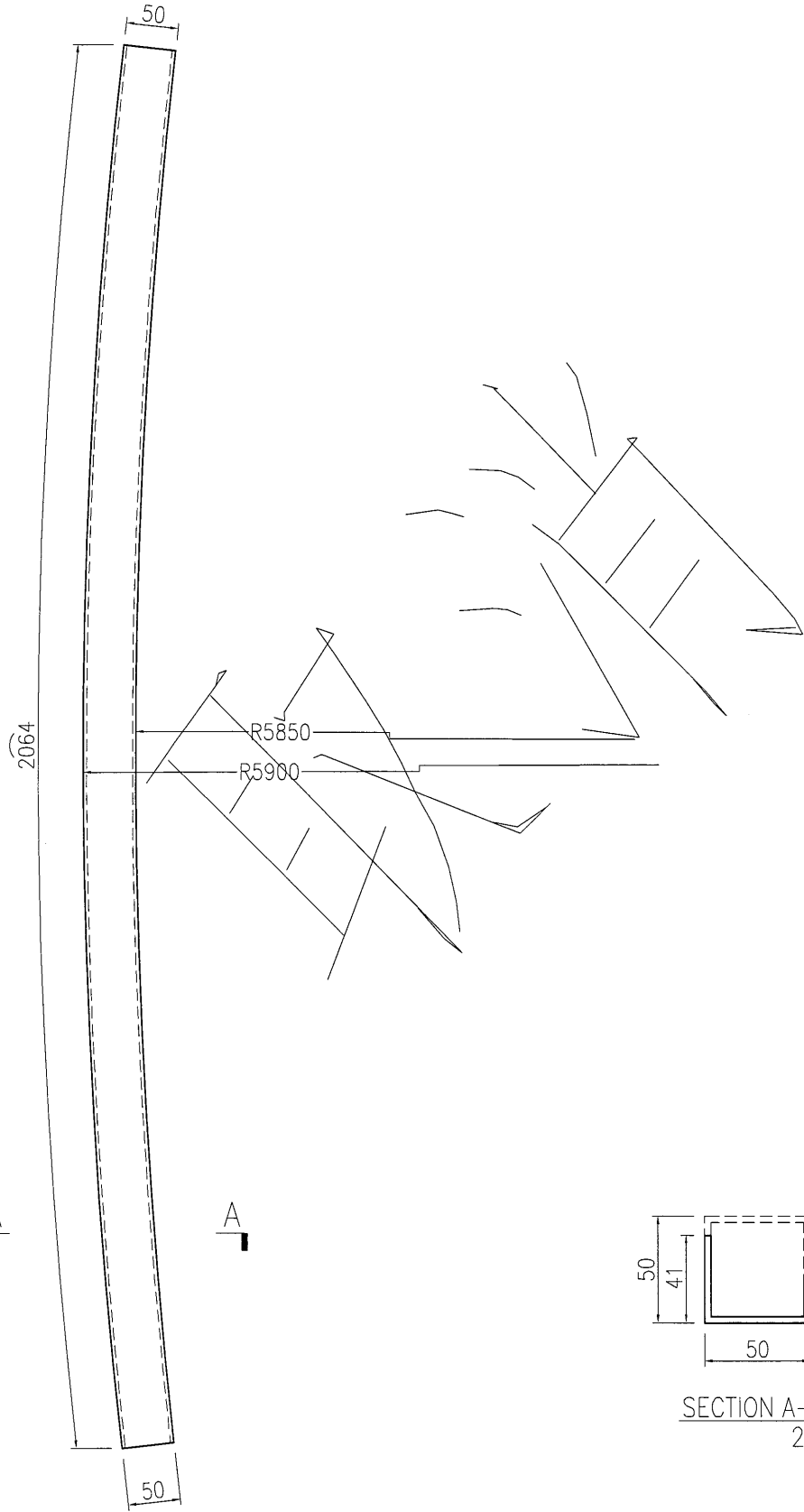


名稱	彎弧橫料加工圖	制圖	曾建平	2016-12-07	修改	A		
材料	X843331	復核			日期	2016-12-24		
顏色	PPG UCT515482XL(RY)-3 3 Coats 漆	批准			圖號	J835-AL98		

 <b>美特鋁質</b> 有限公司 MIDI Aluminium Fabricator Ltd.			
工程號	J835	地盤	將軍澳66D平台

产品编号	L(MM)	数量	A	B	C	D	E	N	M
		3							

备注：此加工图两端各预长300mm料头。



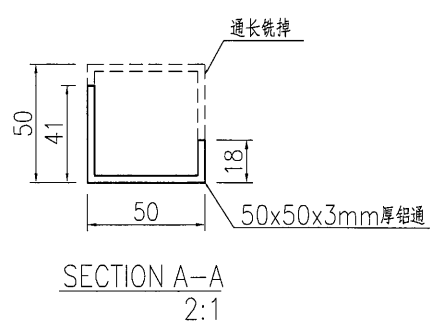
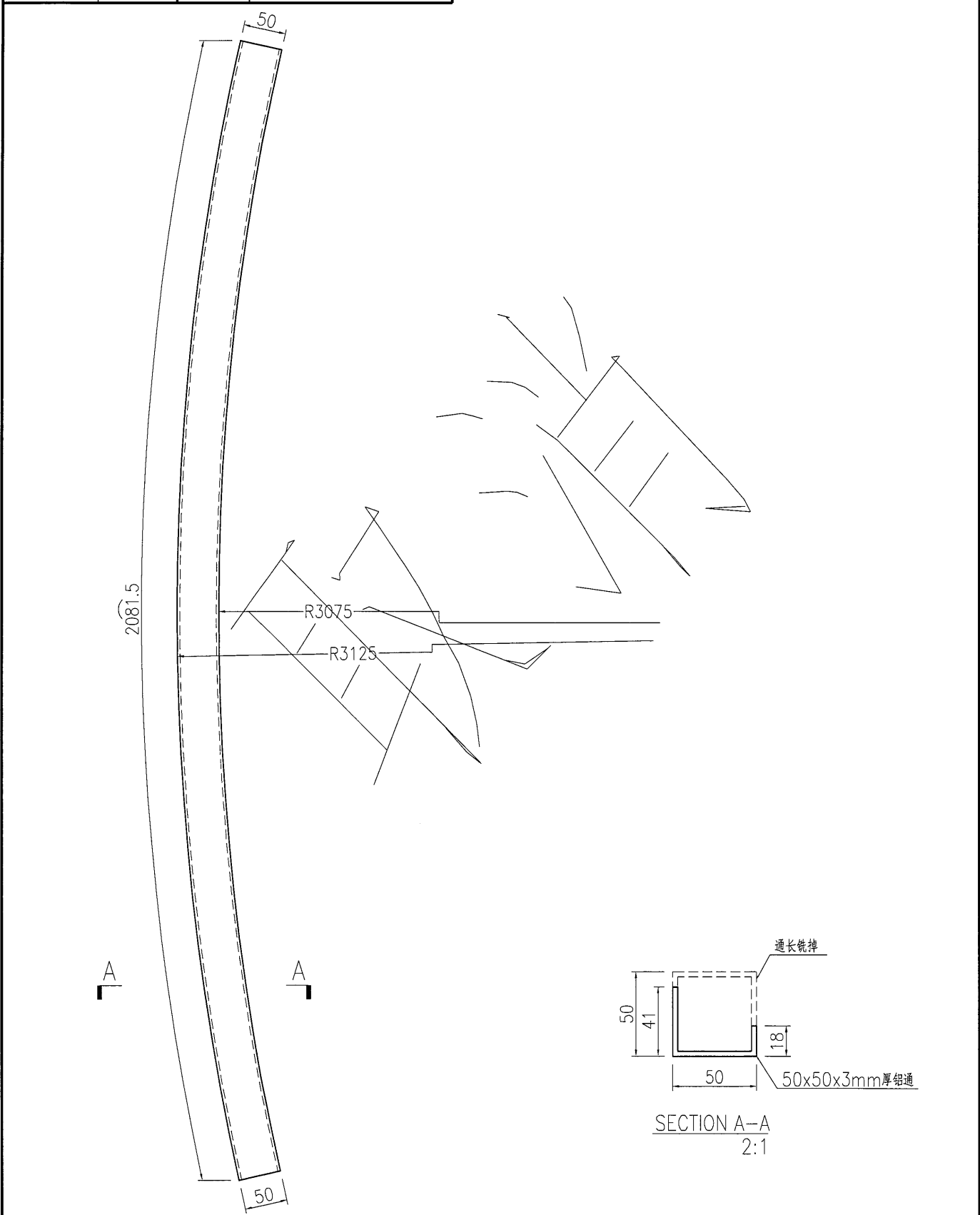
SECTION A-A  
2:1

名稱	彎弧橫料加工圖	制圖	曾建平	2016-12-07	修改	A	
材料	50x50x3mm厚鋁通	復核			日期	2016-12-24	
顏色	MILL	批准			圖號	J835-AL99	

 <b>美特鋁質</b> 有限公司 MIDI Aluminium Fabricator Ltd.			
工程號	J835	地盤	將軍澳66D平台

产品编号	L(MM)	数量	A	B	C	D	E	N	M
		4							

备注：此加工图两端各预长300mm料头。

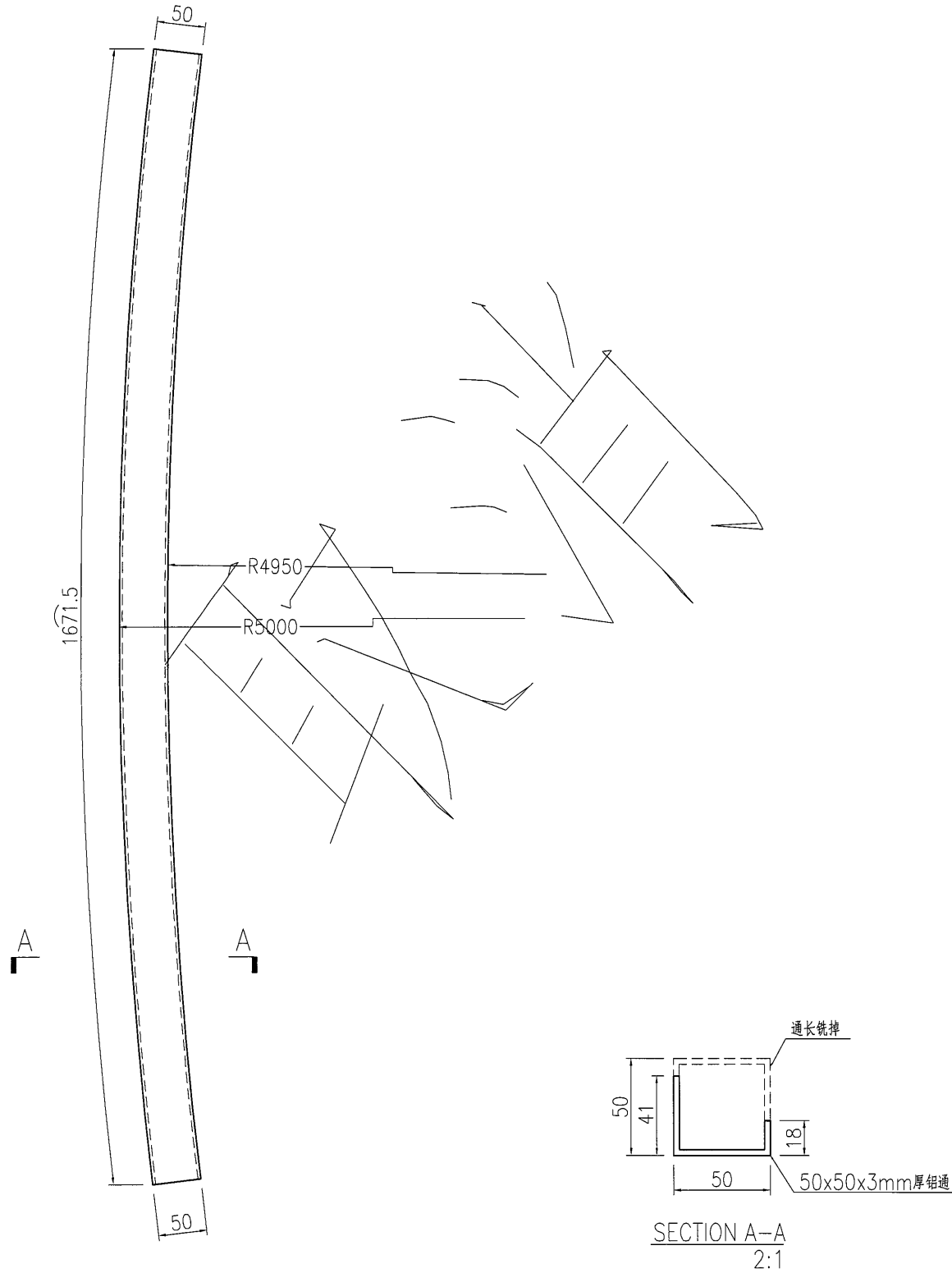


名稱	彎弧橫料加工圖	制圖	曾建平	2016-12-07	修改	A		
材料	50x50x3mm厚鋁通	復核			日期	2016-12-24		
顏色	MILL	批准			圖號	J835-AL100		

 <b>美特鋁質</b> 有限公司 MIDI Aluminium Fabricator Ltd.			
工程號	J835	地盤	將軍澳66D平台

产品编号	L(MM)	数量	A	B	C	D	E	N	M
		8							

备注：此加工图两端各预长300mm料头。



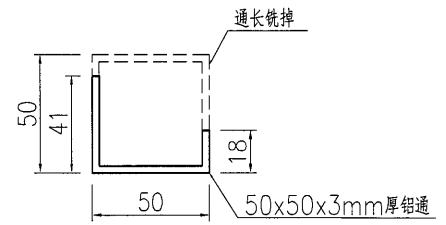
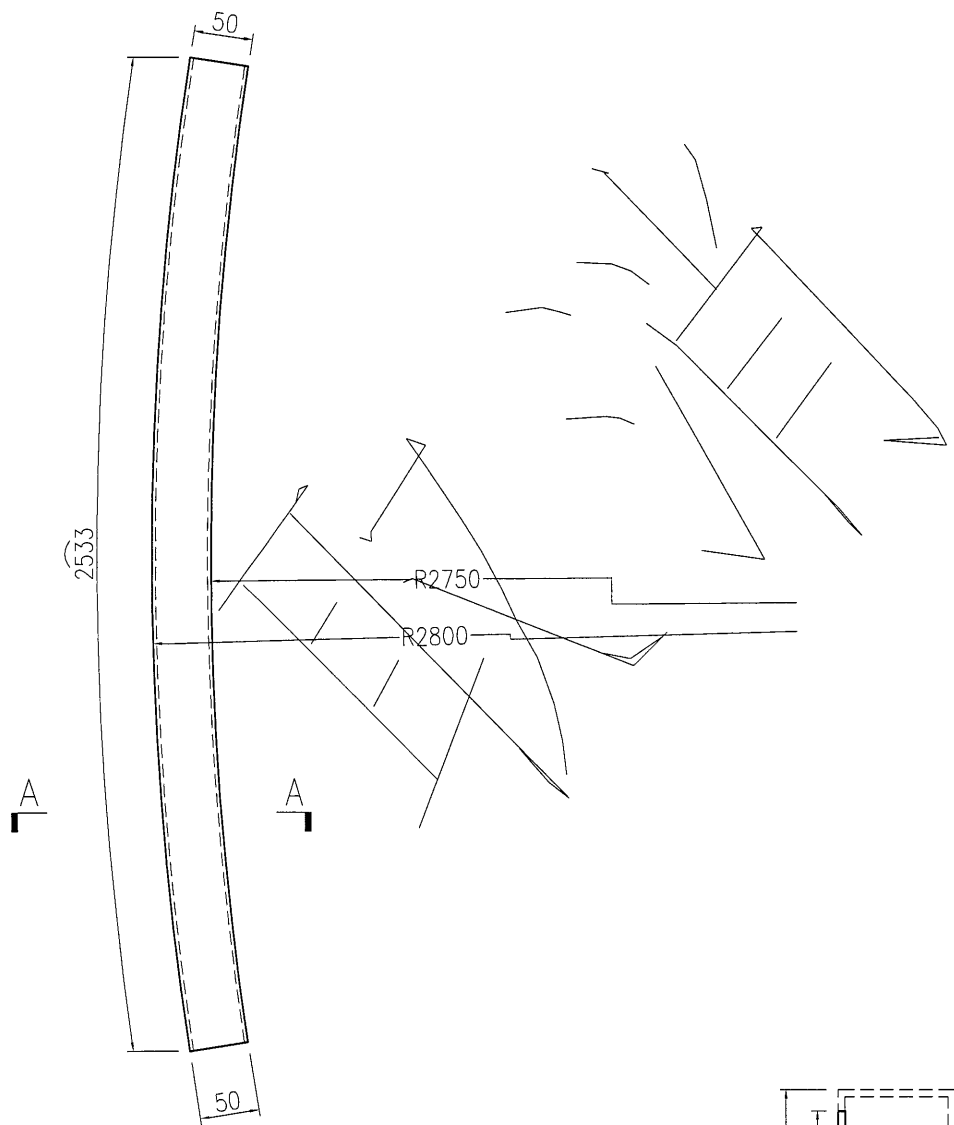
SECTION A-A  
2:1

名稱	彎弧橫料加工圖	制圖	曾建平	2016-12-07	修改	A	
材料	50x50x3mm厚鋁通	復核			日期	2016-12-24	
顏色	MILL	批准			圖號	J835-AL101	

 <b>美特鋁質</b> 有限公司 MIDI Aluminium Fabricator Ltd.			
工程號	J835	地盤	將軍澳66D平台

产品编号	L(MM)	数量	A	B	C	D	E	N	M
		3							

备注：此加工图两端各预长300mm料头。



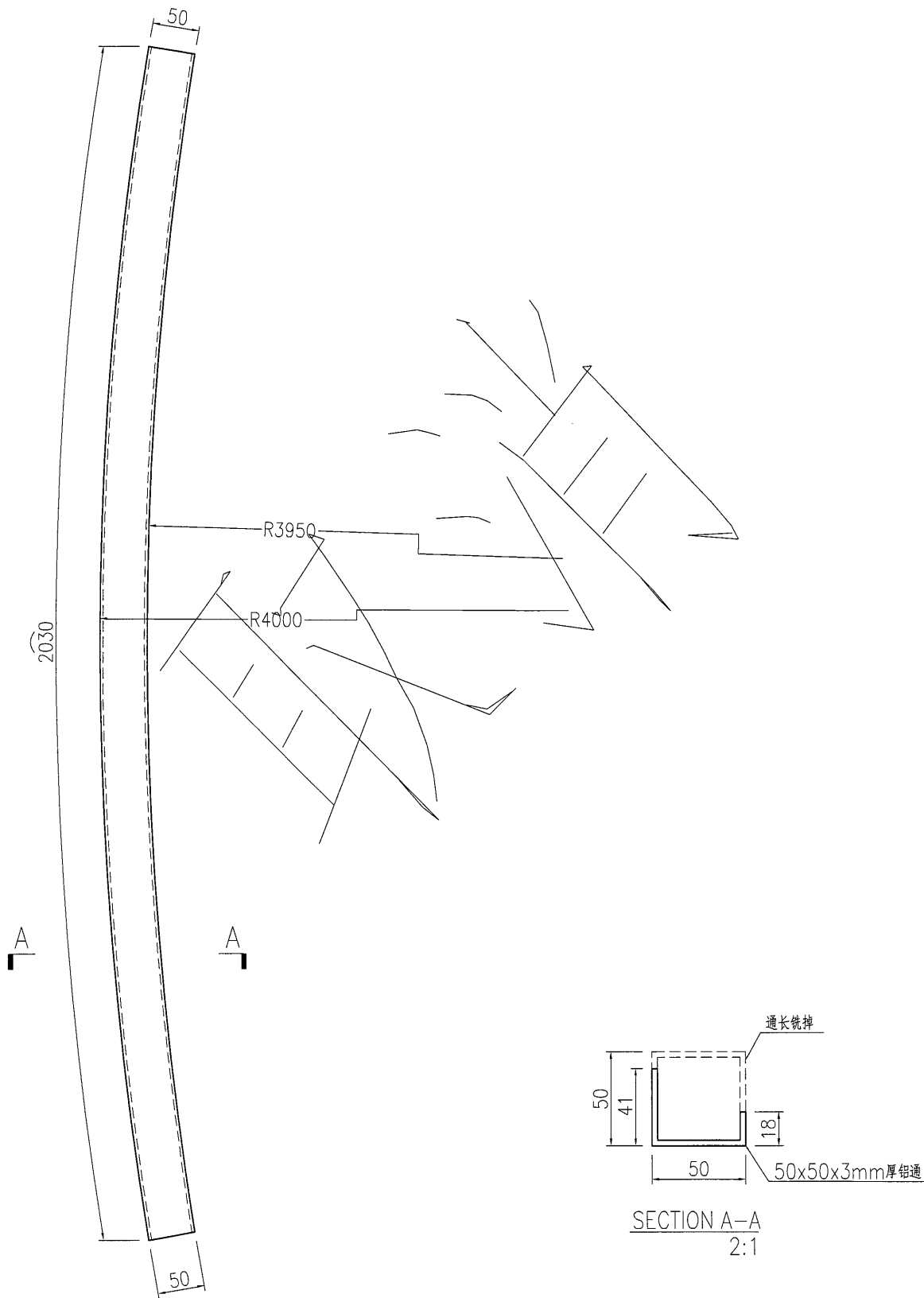
SECTION A-A  
2:1

名稱	彎弧橫料加工圖	制圖	曾建平	2016-12-07	修改	A		
材料	50x50x3mm厚鋁通	復核			日期	2016-12-24		
顏色	MILL	批准			圖號	J835-AL102		

 <b>美特鋁質</b> 有限公司 MIDI Aluminium Fabricator Ltd.			
工程號	J835	地盤	將軍澳66D平台

产品编号	L(MM)	数量	A	B	C	D	E	N	M
		4							

备注：此加工图两端各预长300mm料头。



SECTION A-A  
2:1

名稱	彎弧橫料加工圖	制圖	曾建平	2016-12-07	修改	A	
材料	50x50x3mm厚鋁通	復核			日期	2016-12-24	
顏色	MILL	批准			圖號	J835-AL103	