



工程指示 / 要求簡箋(E.I.)

工程指示編號：EI 6407/16 修改版次：
 工程編號：J835 工程名稱：TKO 66D2 平台
 工程項目：~~鋁桁架~~ - 確認鋁料 B.M. 供訂購 (TYPE 1) (拉西)
 收件人：羅小姐 發件人：Eddie 日期：2016.12.8

要求提供 / 確認 事項：

- | | | |
|--|-------------------------------------|-------------------------------|
| <input type="checkbox"/> 初步鋁料 B.M. | <input type="checkbox"/> 加工拆圖，然後生產 | <input type="checkbox"/> 尺寸表 |
| <input type="checkbox"/> 正式鋁料 B.M. | <input type="checkbox"/> 技術上資料 / 指示 | <input type="checkbox"/> 報價 |
| <input type="checkbox"/> 配件 B.M. | <input type="checkbox"/> 樣辦或貨品說明書 | <input type="checkbox"/> 分判合約 |
| <input checked="" type="checkbox"/> 其他： <u>鋁料 B.M. 供訂購</u> | | |

內容：

請按附頁鋁料 B.M. 訂購。須按明

請在 2017-2初 前完成上列要求。

附有關圖紙 / 文件：

1+10頁

以上項目為：

- 原合約工程包 原合約工程加 / 減賬 新工程報價

原因：-

分發東莞各部門：

- () 生產技術總監 連附件 () 技術部 連附件 () 生產部 連附件 () 機械設計部 連附件
 () 採購部 連附件 () 生產統籌部 連附件
 () 質檢部 連附件 () 會計部 連附件 () 報關組 連附件 () 其他 連附件

分發香港各部門：

- () 行政部 連附件 () 會計部 連附件 () 統籌部 連附件 () 工程部地盤科文 連附件
 () 採購部 連附件 () QS 部 連附件 () 維修部 連附件 () 其他 連附件

傳遞編號：

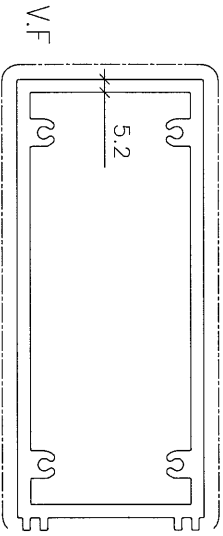
HK 2887/16 (FTP)

發件人簽署：

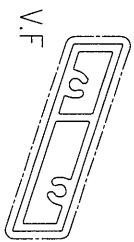
Eddie 2016.12.8

項目經理簽署：

J-835 Aluminium Grille鋁料模圖

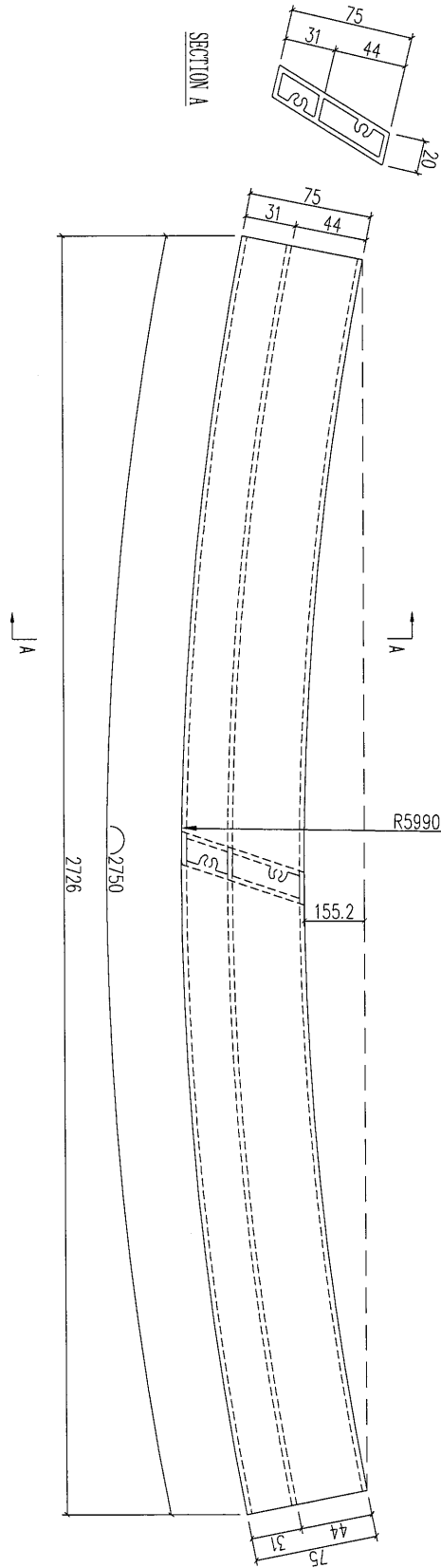


模號: X85480
名稱: 裝飾條3
合金狀態: 6063-T6
重量: 7.748 KG/M
V.F.: 427.3 mm

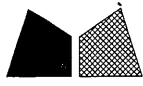


模號: X85380
名稱: 大斜鋁格柵玉
合金狀態: 6063-T6
重量: 1.876 KG/M
V.F.: 197 mm

| | | | |
|----|-----|------------|------------------|
| 類別 | | 物料號 | |
| 制圖 | 夏之川 | 2016.12.05 | 圖號 J835-WF1 |
| 修改 | | 復核 | 數量 33+5 (後備) =38 |
| 日期 | | 批准 | 位置 |

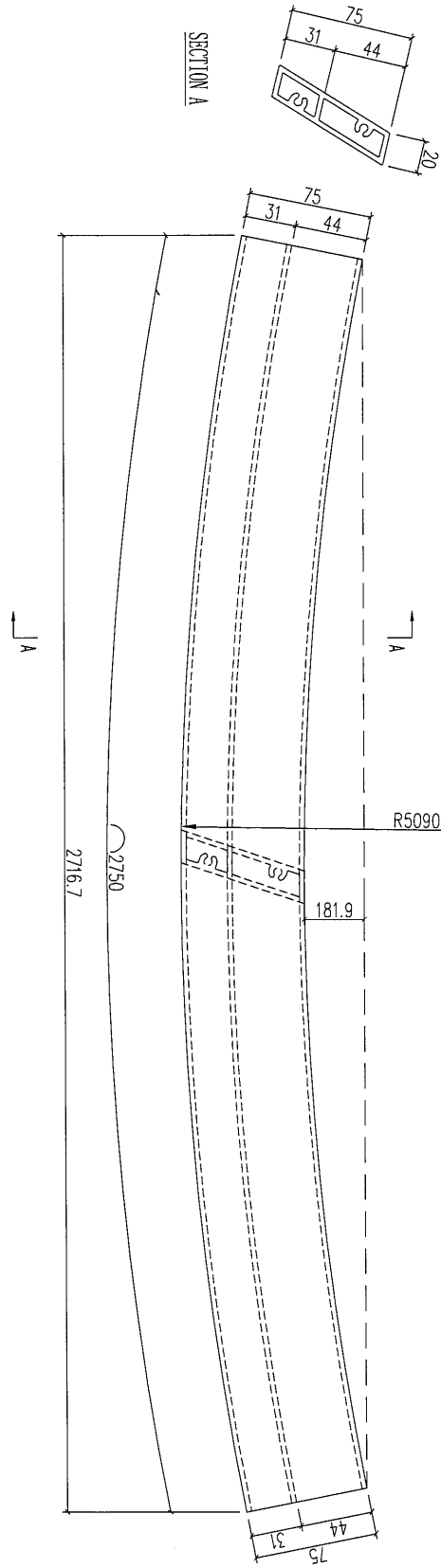


| | | | | |
|-----|---------------------------------|----|-----|--------|
| 工程號 | J-835 | 地盤 | 將軍澳 | 附 件 |
| 名稱 | 大斜鋁格柵玉 | | 採用 | |
| 材料 | X85380 | | 地盤 | |
| 顏色 | PPG UCT39548XL-3 3 Coats Silver | | 工廠 | |



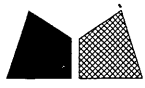
美特鋁質 有限公司
MIDI Aluminium Fabricator Ltd.

| | | | |
|----|-----|------------|------------------|
| 類別 | | 物料號 | |
| 制圖 | 夏之川 | 2016.12.05 | 圖號 J835-WF2 |
| 修改 | | 復核 | 數量 39+6 (後備) =45 |
| 日期 | | 批准 | 位置 |



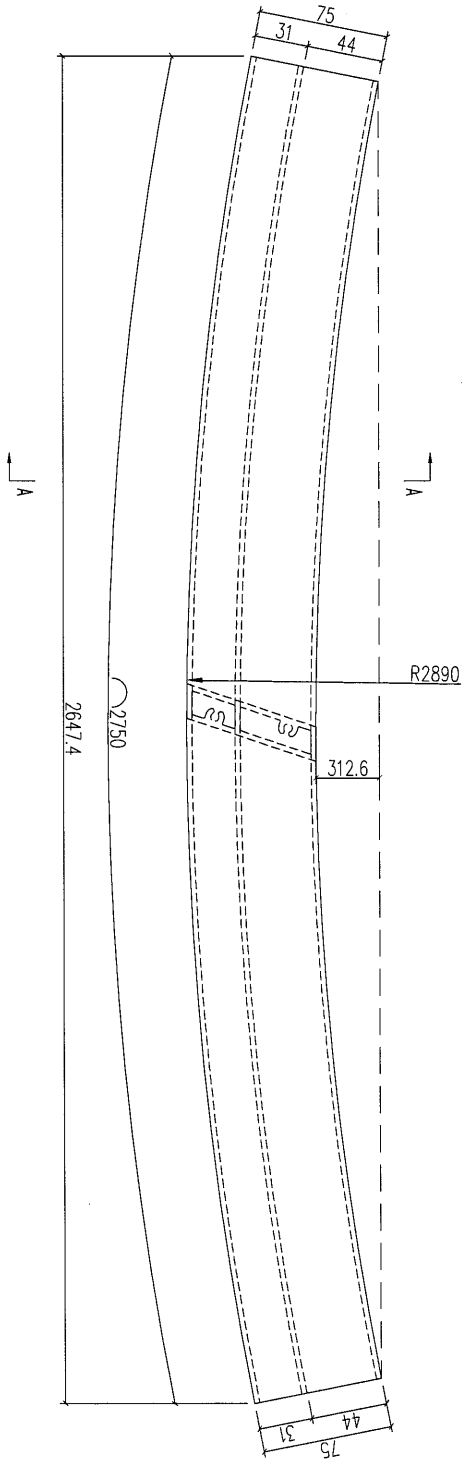
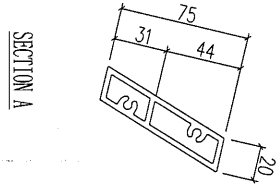
| | | | |
|-----|---------------------------------|----|-----|
| 工程號 | J-835 | 地盤 | 將軍澳 |
| 名稱 | 大斜鋁格柵玉 | | 採用 |
| 材料 | X85380 | 地盤 | |
| 顏色 | PPG UCT39548XL-3 3 Coats Silver | | 工廠 |

| | |
|----|--|
| 附件 | |
| | |
| | |
| | |

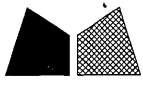


美特鋁質 有限公司
MIDI Aluminium Fabricator Ltd.

| | | | |
|----|-----|------------|------------------|
| 類別 | | 物料號 | |
| 制圖 | 夏之川 | 2016.12.05 | 圖號 J835-WF3 |
| 修改 | | | 數量 21+5 (後備) =26 |
| 日期 | | | 位置 |
| | | 復核 | |
| | | 批准 | |



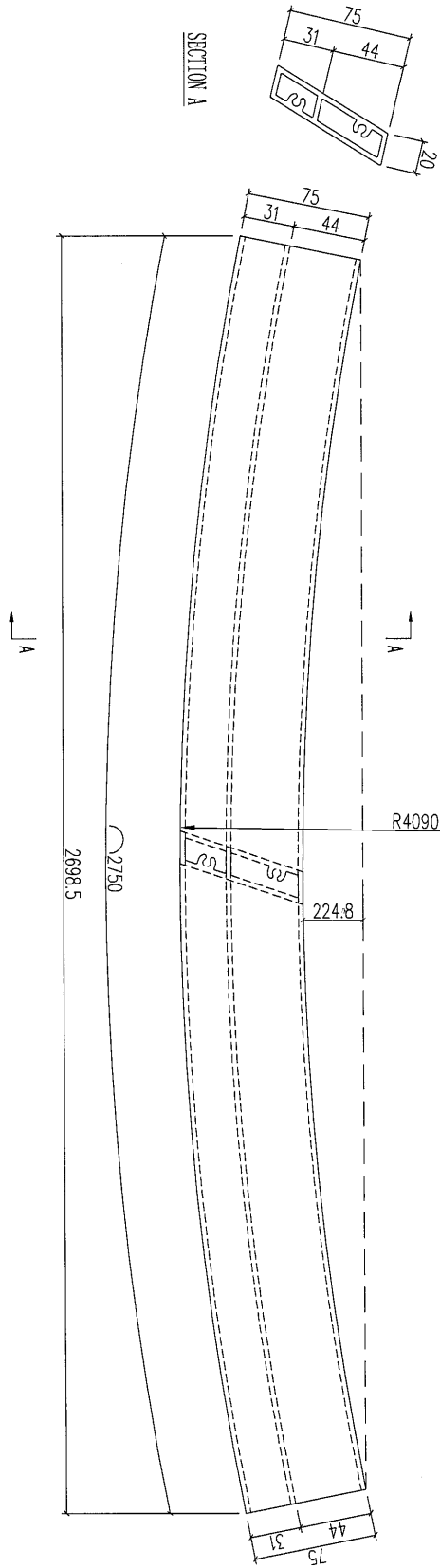
| | | | | |
|-----|---------------------------------|----|-----|----|
| 工程號 | J-835 | 地盤 | 將軍澳 | 附件 |
| 名稱 | 大斜鋁格柵 | | 採用 | |
| 材料 | X85380 | 地盤 | | |
| 顏色 | PPG UCT39548XL-3 3 Coats Silver | | 工廠 | |



美特鋁質 有限公司
MIDI Aluminium Fabricator Ltd.

| | | | |
|----|-----|------------|------------------|
| 類別 | | 物料斗號 | |
| 制圖 | 夏之川 | 2016.12.05 | 圖號 J835-WF4 |
| 修改 | | 復核 | 數量 27+5 (後備) =32 |
| 日期 | | 批准 | 位置 |

6



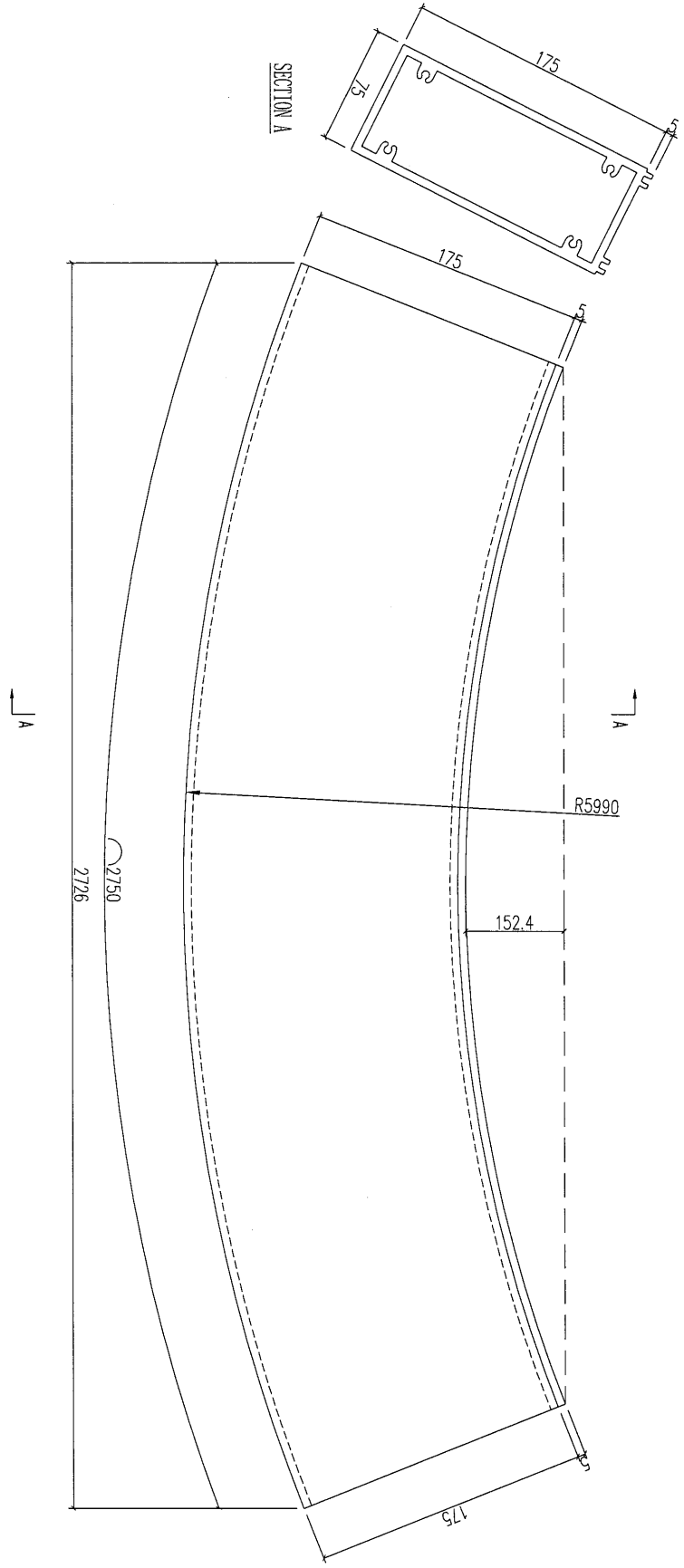
| | | | |
|-----|---------------------------------|----|-----|
| 工程號 | J-835 | 地盤 | 將軍澳 |
| 名稱 | 大斜鋁格柵玉 | | 採用 |
| 材料 | X85380 | | 地盤 |
| 顏色 | PPG UCT39548XL-3 3 Coats Silver | | 工廠 |

| | |
|----|--|
| 附件 | |
| | |
| | |
| | |

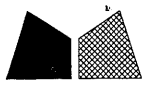


美特鋁質 有限公司
MIDI Aluminium Fabricator Ltd.

| | | | |
|----|-----|------------|----------------|
| 類別 | | 物料號 | |
| 制圖 | 夏之川 | 2016.12.05 | 圖號 J835-WF5 |
| 修改 | | 復核 | 數量 4+2 (後備) =6 |
| 日期 | | 批准 | 位置 |

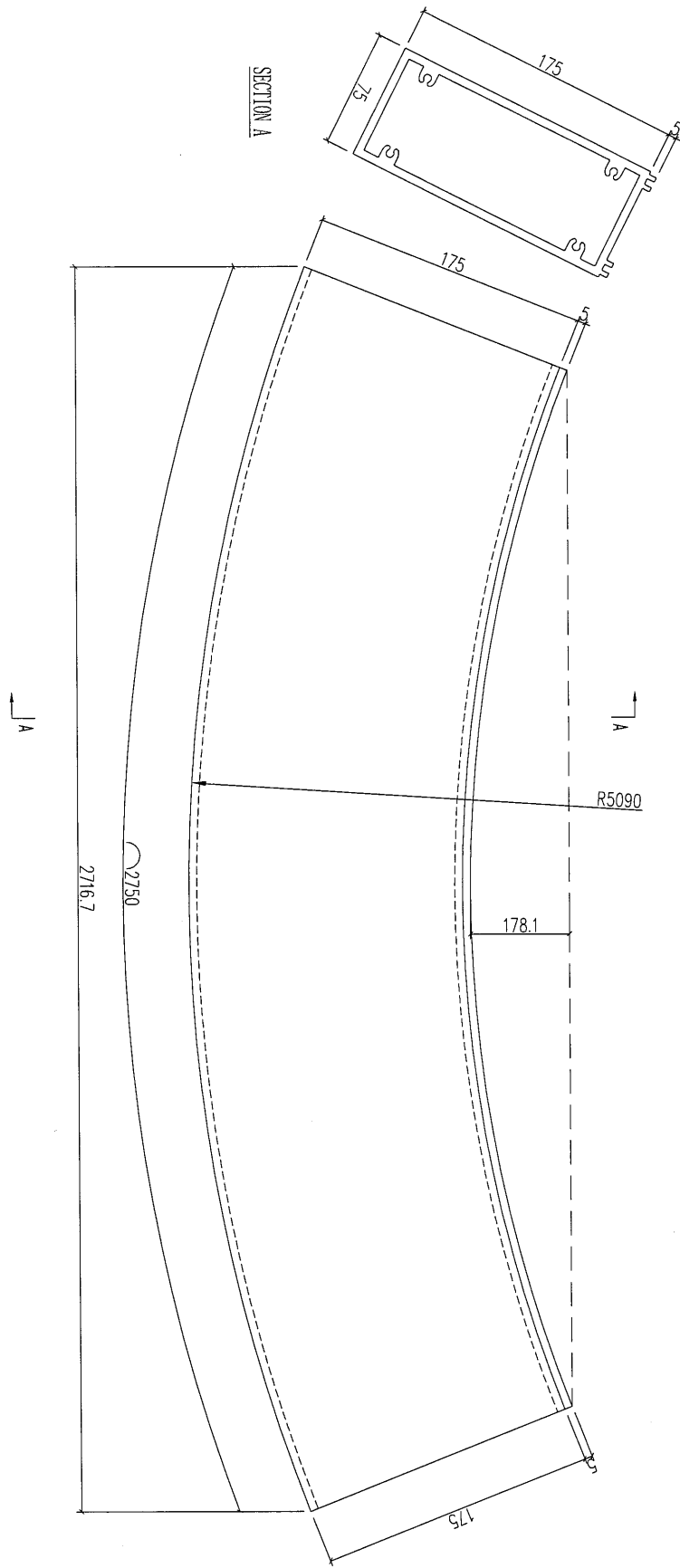


| | | | | |
|-----|---------------------------------|----|-----|--------|
| 工程號 | J-835 | 地盤 | 將軍澳 | 附 件 |
| 名稱 | 裝飾條3 | 採用 | | |
| 材料 | X85480 | 地盤 | | |
| 顏色 | PPG UCT39548XL-3 3 Coats Silver | 工廠 | | |



美特鋁質 有限公司
MIDI Aluminium Fabricator Ltd.

| | | | | |
|----|-----|------------|----|-------------|
| 類別 | | 物料號 | | |
| 制圖 | 夏之川 | 2016.12.05 | 圖號 | J835-WF6 |
| 修改 | | | 數量 | 5+2 (後備) =7 |
| 日期 | | | 位置 | |
| | | | 批准 | |

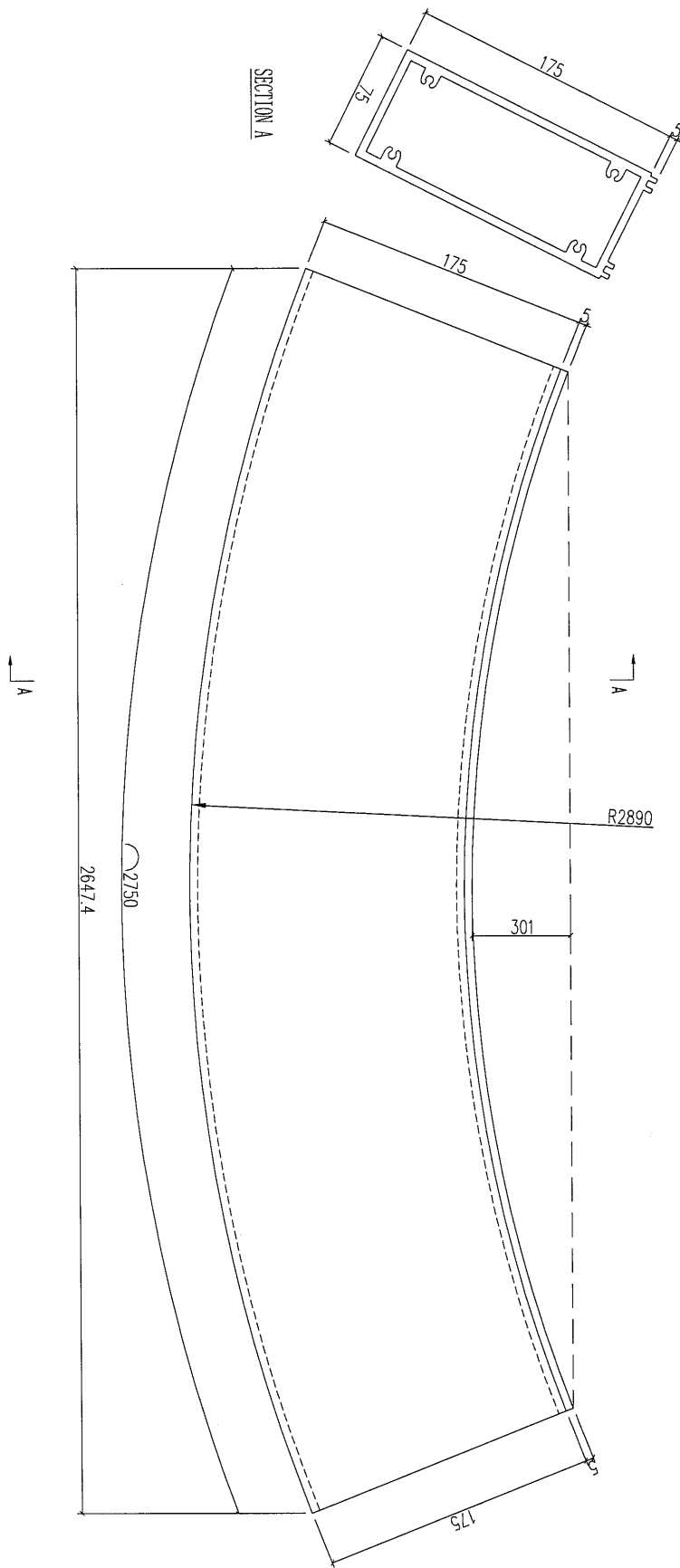


| | | | | |
|-----|---------------------------------|----|-----|--------|
| 工程號 | J-835 | 地盤 | 將軍澳 | 附 件 |
| 名稱 | 裝飾條3 | | 探用 | |
| 材料 | X85480 | | 地盤 | |
| 顏色 | PPG UCT39548XL-3 3 Coats Silver | | 工廠 | |

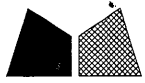


美特鋁質 有限公司
MIDI Aluminium Fabricator Ltd.

| | | | | | |
|----|-----|------------|----|-------------|---|
| 類別 | | 物料號 | | | 9 |
| 制圖 | 夏之川 | 2016.12.05 | 圖號 | J835-WF7 | |
| 修改 | | | 數量 | 3+2 (後備) =5 | |
| 日期 | | | 位置 | | |
| | | | 復核 | | |
| | | | 批准 | | |

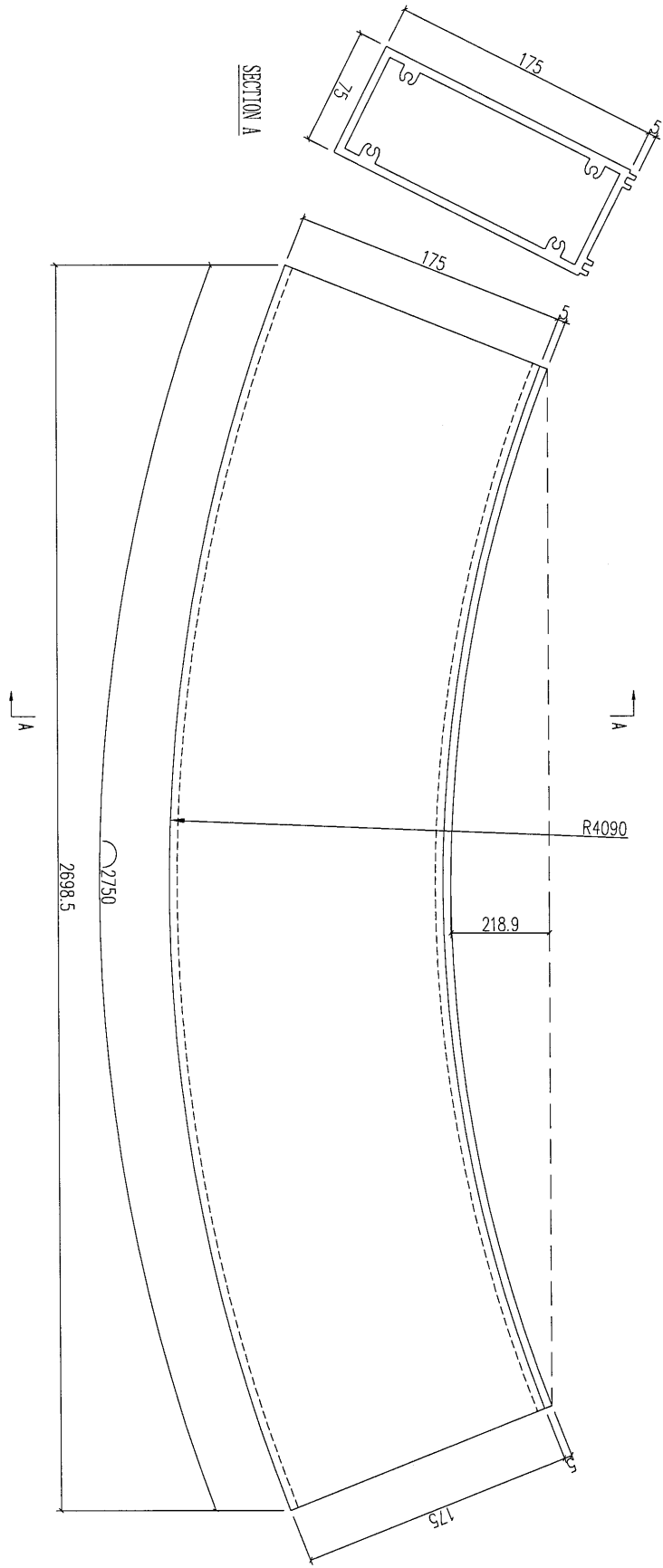


| | | | | |
|-----|---------------------------------|----|-----|--------|
| 工程號 | J-835 | 地盤 | 將軍澳 | 附 件 |
| 名稱 | 裝飾條3 | | 採用 | |
| 材料 | X85480 | 地盤 | | |
| 顏色 | PPG UCT39548XL-3 3 Coats Silver | 工廠 | | |



美特鋁質 有限公司
MIDI Aluminium Fabricator Ltd.

| | | | | | |
|----|-----|------------|----|-------------|----|
| 類別 | | 物料號 | | | 10 |
| 制圖 | 夏之川 | 2016.12.05 | 圖號 | J835-WF8 | |
| 修改 | | | 數量 | 3+2 (後備) =5 | |
| 日期 | | | 位置 | | |
| 復核 | | | | | |
| 批准 | | | | | |



| | | | | |
|-----|---------------------------------|----|-----|--------|
| 工程號 | J-835 | 地盤 | 將軍澳 | 附 件 |
| 名稱 | 裝飾條3 | 採用 | | |
| 材料 | X85480 | 地盤 | | |
| 顏色 | PPG UCT39548XL-3 3 Coats Silver | 工廠 | | |