



工程指示 / 要求簡箋(E.I.)

工程指示編號：EI 6447 修改版次：A  
 工程編號：J835 工程名稱：TK066D 平台  
 工程項目：鋁桁格 — 確認鋁料BM名及扭彎加2圖 (TYPE1)  
 收件人：羅小姐 發件人：Eddie 日期：(扭彎料) 2017.1.23

要求提供 /  確認 事項：

- |  |                                     |                               |
|--|-------------------------------------|-------------------------------|
| <input type="checkbox"/> 初步鋁料 B.M.                     | <input type="checkbox"/> 加工拆圖，然後生產  | <input type="checkbox"/> 尺寸表  |
| <input type="checkbox"/> 正式鋁料 B.M.                     | <input type="checkbox"/> 技術上資料 / 指示 | <input type="checkbox"/> 報價   |
| <input type="checkbox"/> 配件 B.M.                       | <input type="checkbox"/> 樣辦或貨品說明書   | <input type="checkbox"/> 分判合約 |
| <input checked="" type="checkbox"/> 其他： <u>鋁料BM供訂購</u> |                                     |                               |

內容：

請接洽自鋁料BM訂購及按圖扭彎。

請在 \_\_\_\_\_ 前完成上列要求。

附有關圖紙 / 文件：

1+ 10頁

以上項目為：

- 原合約工程包       原合約工程加 / 減賬       新工程報價

原因：-

分發東莞各部門：

- ( ) 生產技術總監  連附件    ( ) 技術部  連附件    ( ) 生產部  連附件    ( ) 機械設計部  連附件  
 ( ) 採購部  連附件    ( ) 生產統籌部  連附件  
 ( ) 質檢部  連附件    ( ) 會計部  連附件    ( ) 報關組  連附件    ( ) 其他 \_\_\_\_\_  連附件

分發香港各部門：

- ( ) 行政部  連附件    ( ) 會計部  連附件    ( ) 統籌部  連附件    ( ) 工程部地盤科文  連附件  
 ( ) 採購部  連附件    ( ) QS 部  連附件    ( ) 維修部  連附件    ( ) 其他 \_\_\_\_\_  連附件

傳遞編號：

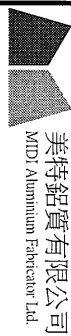
HK 0261/17 (FTP)

發件人簽署：

Eddie 2017.1.23

項目經理簽署：

E16447A

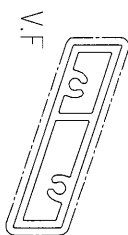


美特鋁質有限公司  
MTD Aluminum Fabricator Ltd.

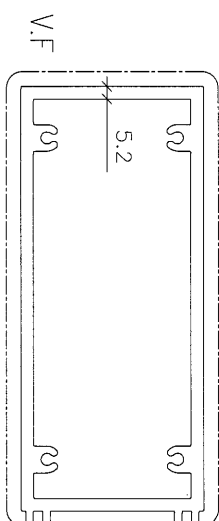
鋁型材B.M.表

| BM編號: |  | 工程號:   |        | 計算:                             |         | 夏之川                             |    | 日期:     |    | 2016.12.6 |         | 送呈:    |         | 施哥              |     |                        |        |       |  |        |  |
|-------|--|--------|--------|---------------------------------|---------|---------------------------------|----|---------|----|-----------|---------|--------|---------|-----------------|-----|------------------------|--------|-------|--|--------|--|
| 修改標示  |  | 物料編號   |        | 鋁料名稱                            |         | 顏色                              |    | 合金狀態    |    | 長度 (mm)   |         | 數量 (支) |         | 重量 (Kg)         |     | V.F. (米 <sup>2</sup> ) |        | 備注    |  |        |  |
| 項目類別: |  | 將軍澳    |        | TYPB1 鋁格 (弧位)                   |         | PPG UCT39548XL-3 3 Coats Silver |    | 6063-T6 |    | 5500      |         | 60     |         | 1.876           |     | 722.260                |        | 0.197 |  | 75.845 |  |
| 批准:   |  | 核對:    |        | 日期:                             |         | 日期:                             |    | 日期:     |    | 日期:       |         | 日期:    |         | 日期:             |     | 日期:                    |        | 日期:   |  | 日期:    |  |
| 1     |  | X85380 | 大斜鋁格柵玉 | PPG UCT39548XL-3 3 Coats Silver | 6063-T6 | 5500                            | 60 | 10      | 70 | 1.876     | 722.260 | 0.197  | 75.845  | 雙弧(原圖835-WF1-4) |     |                        |        |       |  |        |  |
| 2     |  | X85480 | 裝飾條3   | PPG UCT39548XL-3 3 Coats Silver | 6063-T6 | 5500                            | 8  | 4       | 12 | 7.748     | 511.368 | 0.427  | 28.182  | 雙弧(原圖835-WF5-8) |     |                        |        |       |  |        |  |
|       |  |        |        |                                 |         |                                 |    |         |    |           | 合計:     |        | 511.368 |                 | 合計: |                        | 28.182 |       |  |        |  |

J-835 Aluminium Grille鋁料模圖

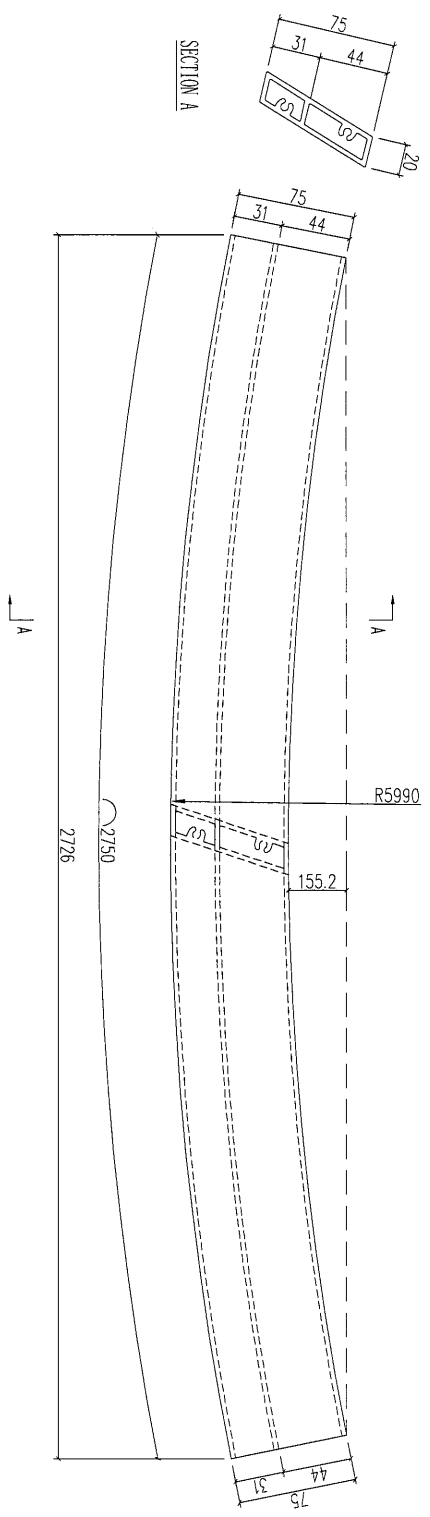


模號: X85380  
名稱: 大斜鋁格柵  
合金狀態: 6063-T6  
重量: 1.876KG/M  
V.F.: 197 mm



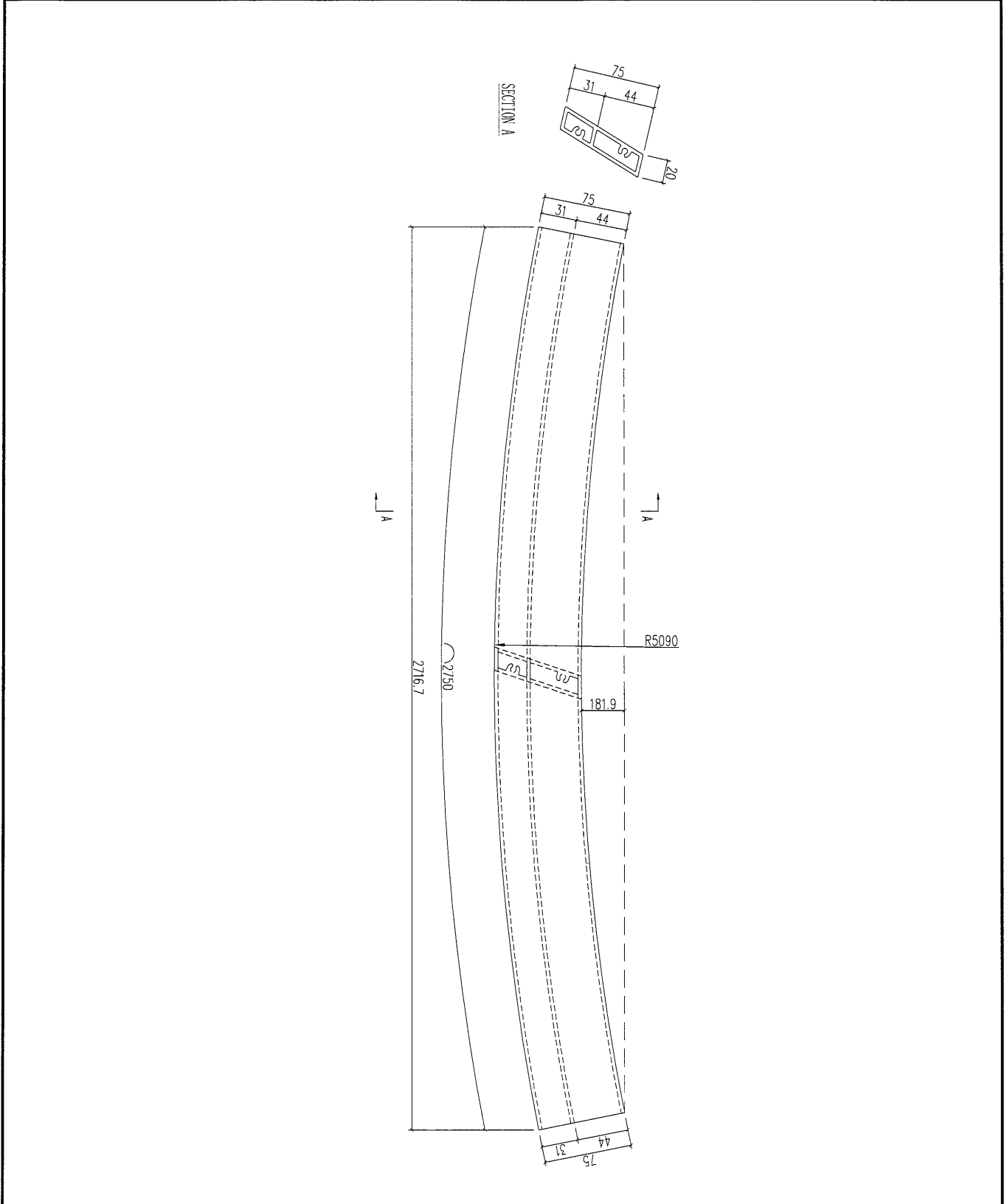
模號: X85480  
名稱: 裝飾條3  
合金狀態: 6063-T6  
重量: 7.748KG/M  
V.F.: 427.3mm

|   |  |  |  |    |     |            |                  |
|---|--|--|--|----|-----|------------|------------------|
|  美特鋁質 有限公司<br>MIDI Aluminium Fabricator Ltd. |  |  |  | 類別 |     | 物料號        |                  |
|   |  |  |  | 制圖 | 夏之川 | 2016.12.05 | 圖號 J835-WF1      |
| 修改  |  |  |  | 復核 |     |            | 數量 33-5 (後備) =38 |
| 日期  |  |  |  | 批准 |     |            | 位置               |



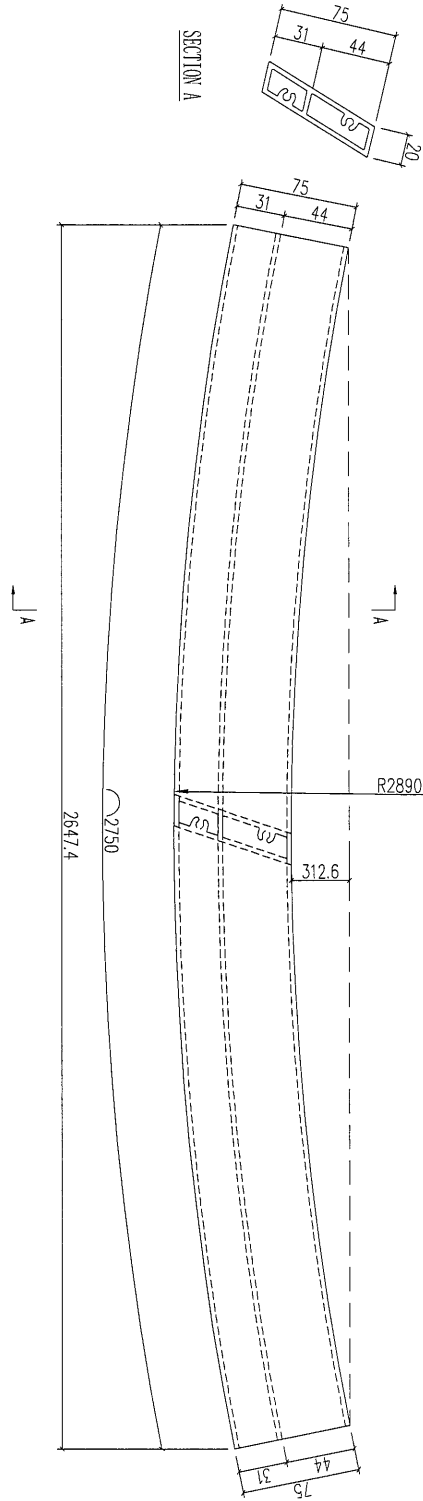
|     |                                 |    |     |        |
|-----|---------------------------------|----|-----|--------|
| 工程號 | J-835                           | 地盤 | 將軍澳 | 附<br>件 |
| 名稱  | 大斜鋁格柵玉                          |    | 採用  |        |
| 材料  | X85380                          |    | 地盤  |        |
| 顏色  | PPG UCT39548XL-3 3 Coats Silver |    | 工廠  |        |

|   |  |  |  |    |     |            |                  |
|---|--|--|--|----|-----|------------|------------------|
|  美特鋁質 有限公司<br>MIDI Aluminium Fabricator Ltd. |  |  |  | 類別 |     | 物料號        |                  |
|   |  |  |  | 制圖 | 夏之川 | 2016.12.05 | 圖號 J835-WF2      |
| 修改  |  |  |  | 復核 |     |            | 數量 39-6 (後備) =45 |
| 日期  |  |  |  | 批准 |     |            | 位置               |

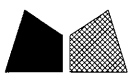


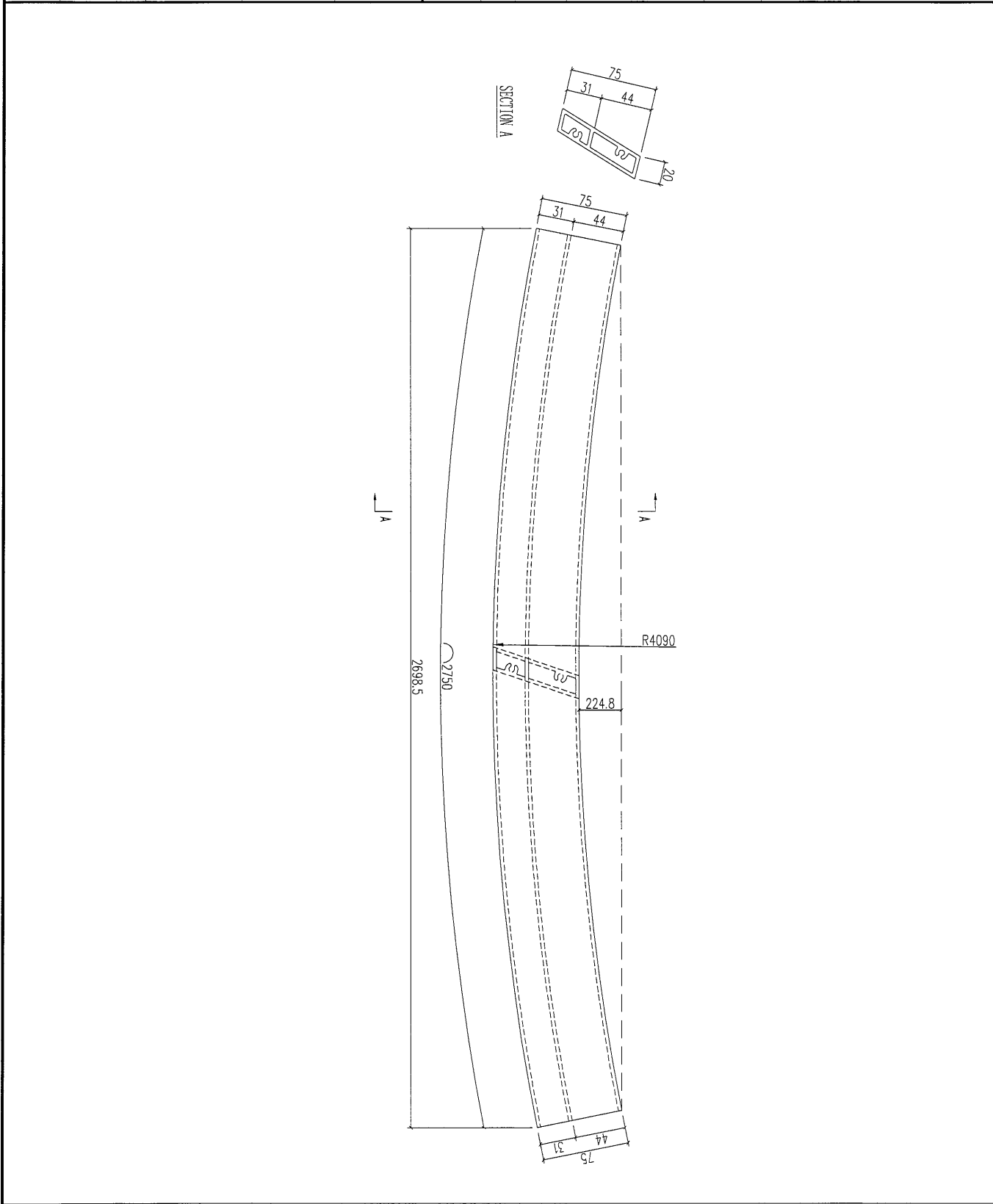
|     |                                 |    |     |        |
|-----|---------------------------------|----|-----|--------|
| 工程號 | J-835                           | 地盤 | 將軍澳 | 附<br>件 |
| 名稱  | 大斜鋁格柵                           | 採用 |     |        |
| 材料  | X85380                          | 地盤 |     |        |
| 顏色  | PPG UCT39548XL-3 3 Coats Silver | 工廠 |     |        |

|   |  |  |  |    |     |            |                  |
|---|--|--|--|----|-----|------------|------------------|
|  美特鋁質 有限公司<br>MIDI Aluminium Fabricator Ltd. |  |  |  | 類別 |     | 物料號        |                  |
|   |  |  |  | 制圖 | 夏之川 | 2016.12.05 | 圖號 J835-WF3      |
| 修改  |  |  |  | 復核 |     |            | 數量 21-5 (後備) =26 |
| 日期  |  |  |  | 批准 |     |            | 位置               |



|     |                                 |    |     |        |
|-----|---------------------------------|----|-----|--------|
| 工程號 | J-835                           | 地盤 | 將軍澳 | 附<br>件 |
| 名稱  | 大斜鋁格柵玉                          |    | 採用  |        |
| 材料  | X85380                          |    | 地盤  |        |
| 顏色  | PPG UCT39548XL-3 3 Coats Silver |    | 工廠  |        |

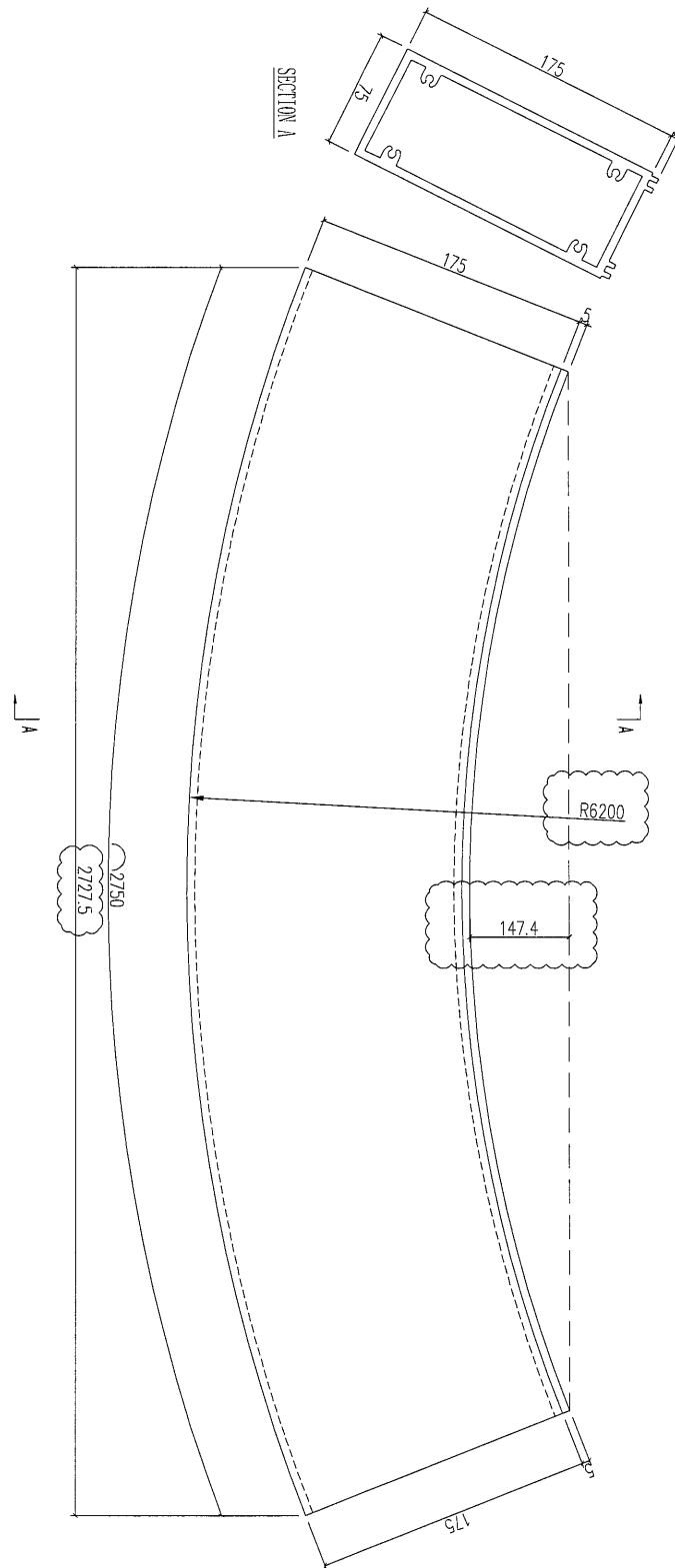
|   |  |  |  |    |     |              |                  |
|---|--|--|--|----|-----|--------------|------------------|
|  美特鋁質 有限公司<br>MIDI Aluminium Fabricator Ltd. |  |  |  | 類別 |     | 物料號          |                  |
|   |  |  |  | 制圖 | 夏之川 | 2016. 12. 05 | 圖號 J835-WF1      |
| 修改  |  |  |  | 復核 |     |              | 數量 27+5 (後備) =32 |
| 日期  |  |  |  | 批准 |     |              | 位置               |



|     |                                 |    |     |        |
|-----|---------------------------------|----|-----|--------|
| 工程號 | J-835                           | 地盤 | 將軍澳 | 附<br>件 |
| 名稱  | 大斜鋁格柵玉                          |    | 採用  |        |
| 材料  | X85380                          |    | 地盤  |        |
| 顏色  | PPG UCT39548XL-3 3 Coats Silver |    | 工廠  |        |

|   |            |  |  |    |     |            |              |
|---|------------|--|--|----|-----|------------|--------------|
|  美特鋁質 有限公司<br>MIDI Aluminium Fabricator Ltd. |            |  |  | 類別 |     | 物料號        |              |
| 修改  | A          |  |  | 制圖 | 夏之川 | 2016.12.05 | 圖號 J835-WF5  |
| 日期  | 2017.01.21 |  |  | 復核 |     |            | 數量 4+2(後備)=6 |
|   |            |  |  | 批准 |     |            | 位置           |

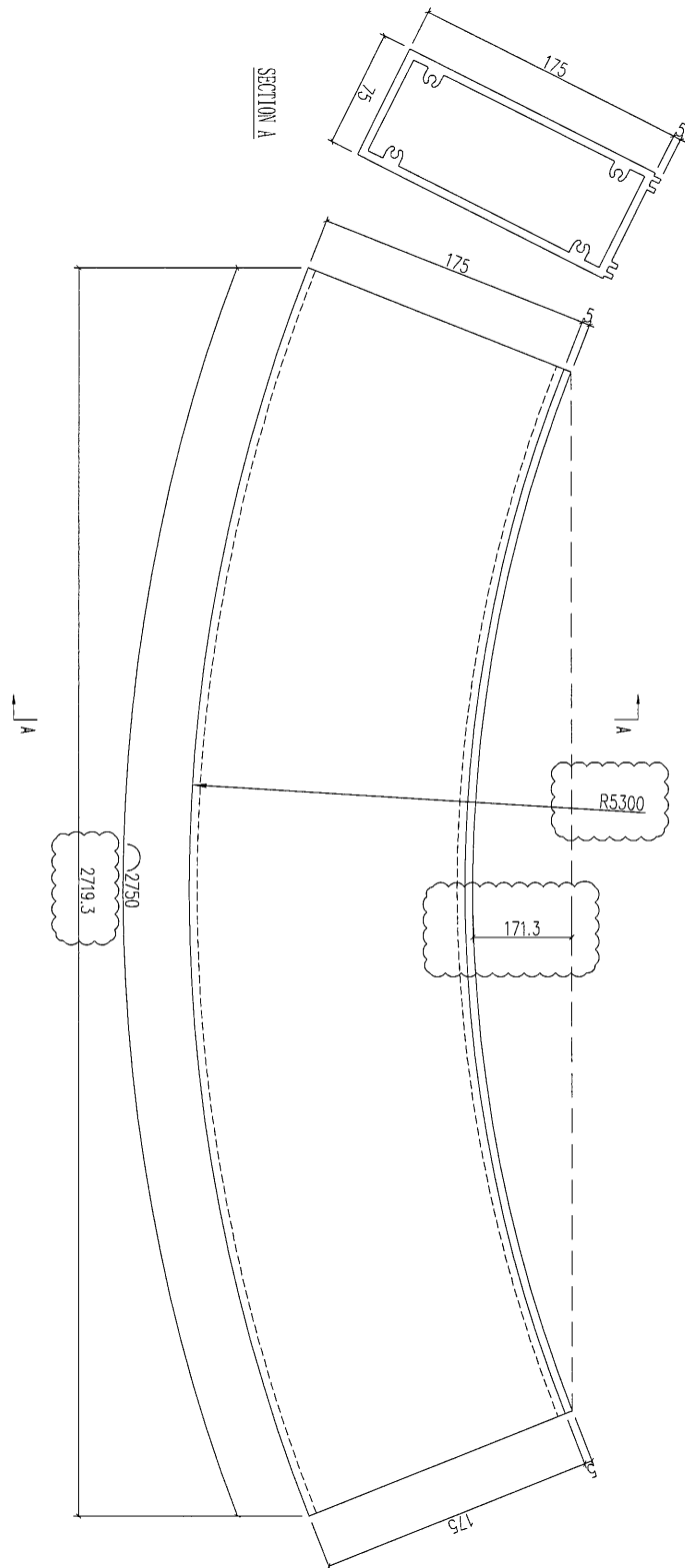
原 E16447



|     |                                 |    |     |    |
|-----|---------------------------------|----|-----|----|
| 工程號 | J-835                           | 地盤 | 將軍澳 | 附件 |
| 名稱  | 裝飾條3                            |    | 採用  |    |
| 材料  | X85480                          |    | 地盤  |    |
| 顏色  | PPG UCT39548XL-3 3 Coats Silver |    | 工廠  |    |

|   |            |  |  |    |     |            |                |
|---|------------|--|--|----|-----|------------|----------------|
|  美特鋁質 有限公司<br>MIDI Aluminium Fabricator Ltd. |            |  |  | 類別 |     | 物料號        |                |
| 修改  | A          |  |  | 制圖 | 夏之川 | 2016.12.05 | 圖號 J835-WF6    |
| 日期  | 2017.01.21 |  |  | 復核 |     |            | 數量 5+2 (後備) =7 |
|   |            |  |  | 批准 |     |            | 位置             |

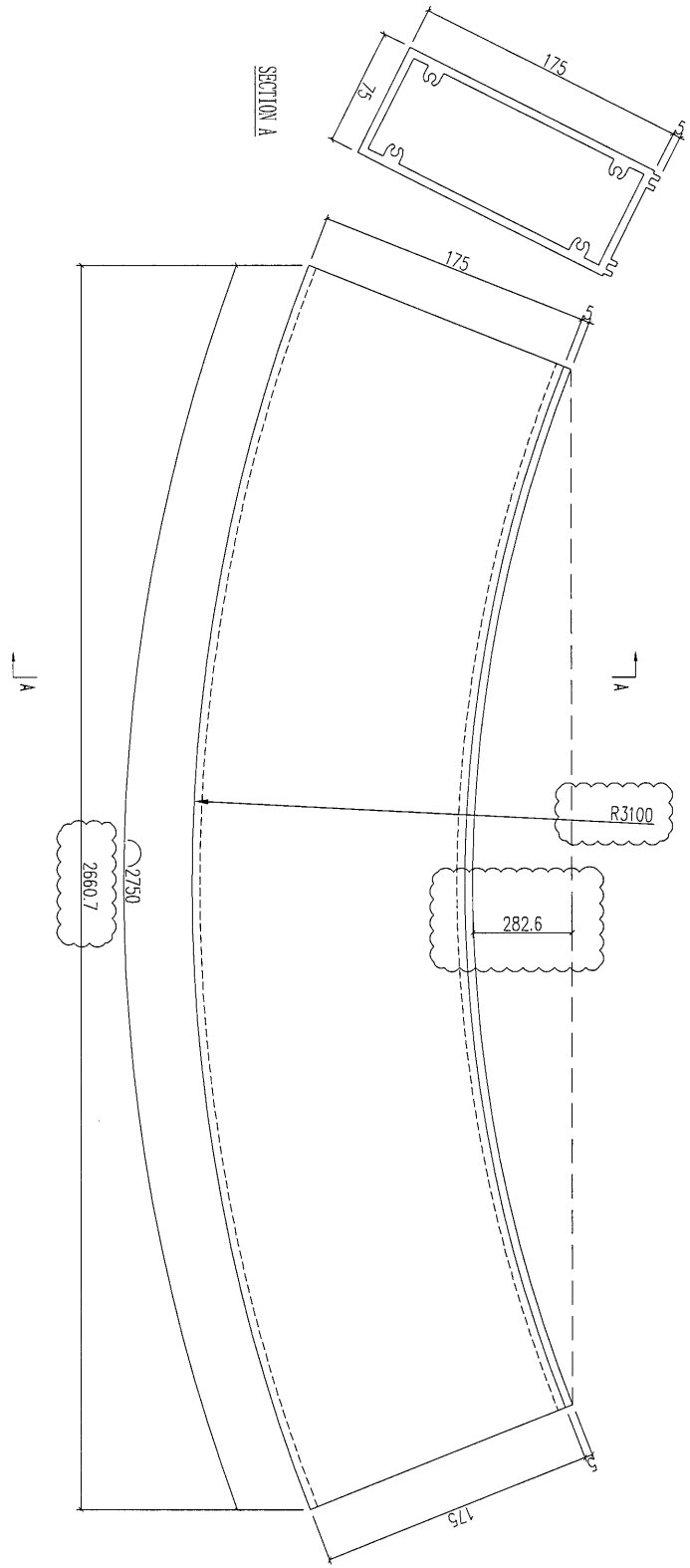
原 E16447




|     |                                 |    |     |        |
|-----|---------------------------------|----|-----|--------|
| 工程號 | J-835                           | 地盤 | 將軍澳 | 附<br>件 |
| 名稱  | 裝飾條3                            | 採用 |     |        |
| 材料  | X85480                          | 地盤 |     |        |
| 顏色  | PPG UCT39548XL-3 3 Coats Silver | 工廠 |     |        |

|   |            |  |  |    |     |            |                |
|---|------------|--|--|----|-----|------------|----------------|
|  美特鋁質 有限公司<br>MIDI Aluminium Fabricator Ltd. |            |  |  | 類別 |     | 物料號        |                |
| 修改  | A          |  |  | 制圖 | 夏之川 | 2016.12.05 | 圖號 J835-WF7    |
| 日期  | 2017.01.21 |  |  | 復核 |     |            | 數量 3+2 (後備) =5 |
|   |            |  |  | 批准 |     |            | 位置             |

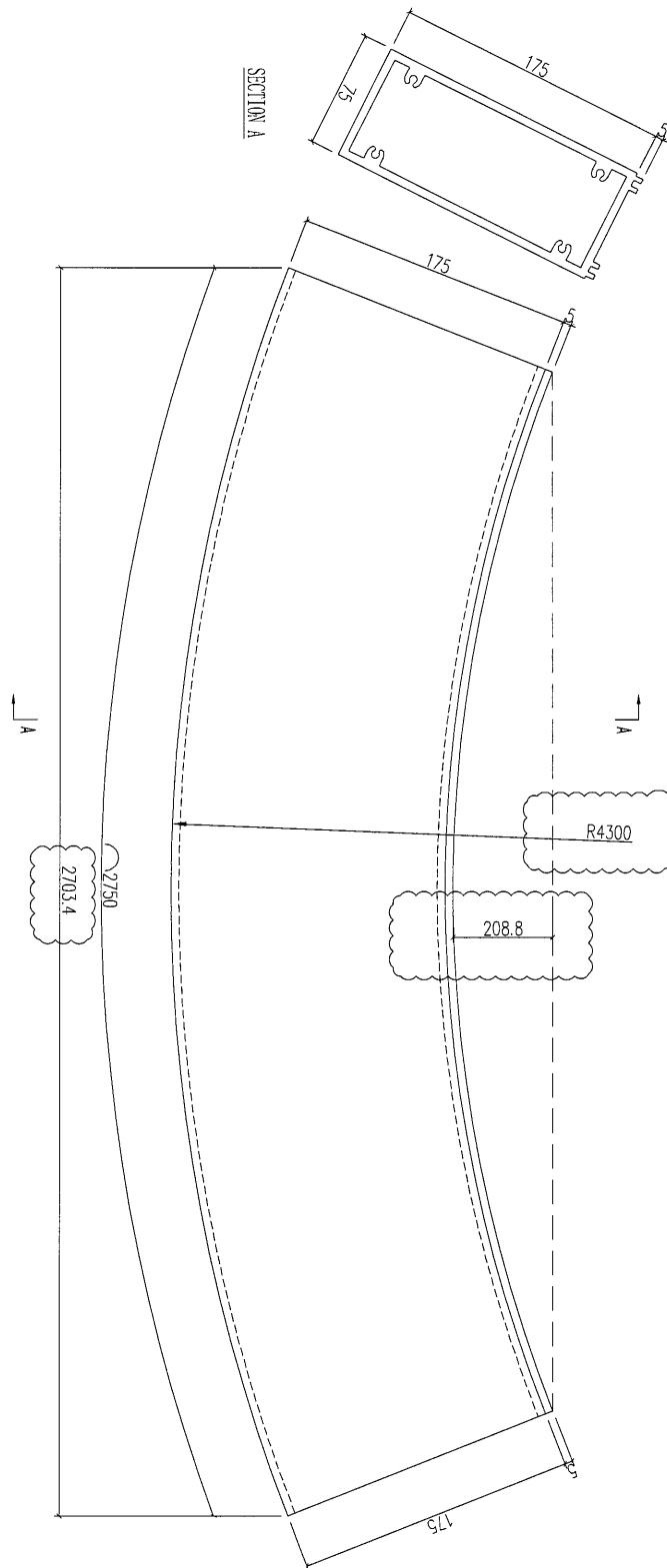
原 E16447



|     |                                 |    |     |        |
|-----|---------------------------------|----|-----|--------|
| 工程號 | J-835                           | 地盤 | 將軍澳 | 附<br>件 |
| 名稱  | 裝飾條3                            |    | 採用  |        |
| 材料  | X85480                          |    | 地盤  |        |
| 顏色  | PPG UCT39548XL-3 3 Coats Silver |    | 工廠  |        |

|   |            |  |  |    |     |            |    |             |
|---|------------|--|--|----|-----|------------|----|-------------|
|  美特鋁質 有限公司<br>MIDI Aluminium Fabricator Ltd. |            |  |  | 類別 |     | 物料號        |    |             |
| 修改  | A          |  |  | 制圖 | 夏之川 | 2016.12.05 | 圖號 | J835-WF8    |
| 日期  | 2017.01.21 |  |  | 復核 |     |            | 數量 | 3+2 (後備) =5 |
|   |            |  |  | 批准 |     |            | 位置 |             |

原 E16447



|     |                                 |    |     |    |
|-----|---------------------------------|----|-----|----|
| 工程號 | J-835                           | 地盤 | 將軍澳 | 附件 |
| 名稱  | 裝飾條3                            | 採用 |     |    |
| 材料  | X85480                          | 地盤 |     |    |
| 顏色  | PPG UCT39548XL-3 3 Coats Silver | 工廠 |     |    |