

工程指示 / 要求簡箋(E.I.)

工程指示編號: EI 6419/1.6      修改版次: A  
 工程編號: J835      工程名稱: TKO 66D 平台  
 工程項目: 鋁/鋅板 - 確認地盤用鐵件之圖紙  
 收件人: 羅小姐      發件人: Zebbie      日期: 2017.1.10

要求提供 /  確認 事項 :

- |   |                                     |                               |
|---|-------------------------------------|-------------------------------|
| <input type="checkbox"/> 初步鋁料 B.M.            | <input type="checkbox"/> 加工拆圖, 然後生產 | <input type="checkbox"/> 尺寸表  |
| <input type="checkbox"/> 正式鋁料 B.M.            | <input type="checkbox"/> 技術上資料 / 指示 | <input type="checkbox"/> 報價   |
| <input type="checkbox"/> 配件 B.M.              | <input type="checkbox"/> 樣辦或貨品說明書   | <input type="checkbox"/> 分判合約 |
| <input checked="" type="checkbox"/> 其他: _____ |                                     |                               |

內容: 請提供鐵件之圖紙之2, 須控制紙.

請在 2017.1.10 前完成上列要求。

附有關圖紙 / 文件 :

1+ 2頁

以上項目為:

- 原合約工程包       原合約工程加 / 減賬       新工程報價

原因: -

分發東莞各部門 :

- ( ) 生產技術總監  連附件    ( ) 技術部     連附件    ( ) 生產部     連附件    ( ) 機械設計部  連附件  
 ( ) 採購部     連附件    ( ) 生產統籌部  連附件  
 ( ) 質檢部     連附件    ( ) 會計部     連附件    ( ) 報關組     連附件    ( ) 其他 \_\_\_\_\_  連附件

分發香港各部門 :

- ( ) 行政部  連附件    ( ) 會計部  連附件    ( ) 統籌部  連附件    ( ) 工程部地盤科文  連附件  
 ( ) 採購部  連附件    ( ) QS 部     連附件    ( ) 維修部  連附件    ( ) 其他 \_\_\_\_\_  連附件

傳遞編號:

HK 0020/16 (FTP)

發件人簽署:

項目經理簽署:

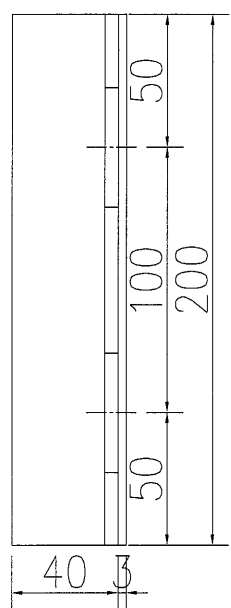




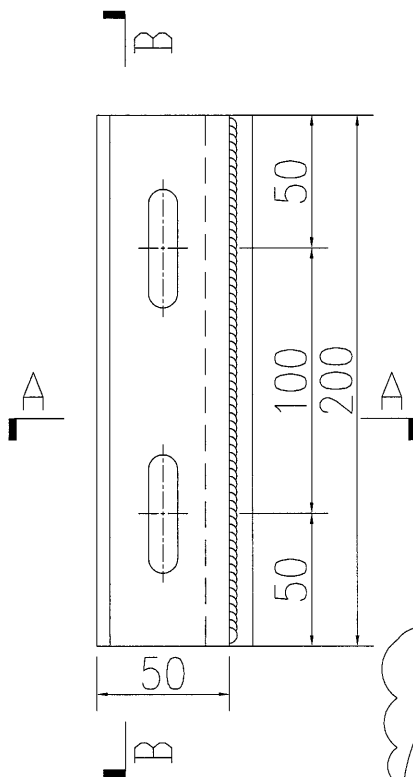
美特鋁質 有限公司  
MIDI Aluminium Fabricator Ltd.

数量	备注
1848	

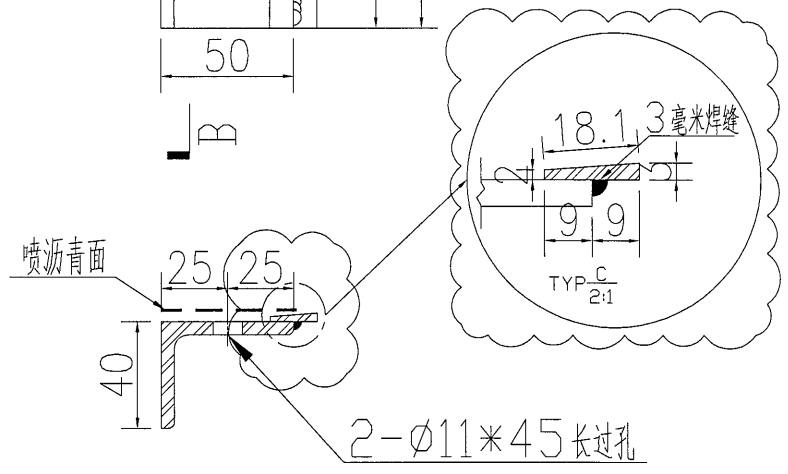
工程號	J-835	地盤	天晉平臺
-----	-------	----	------



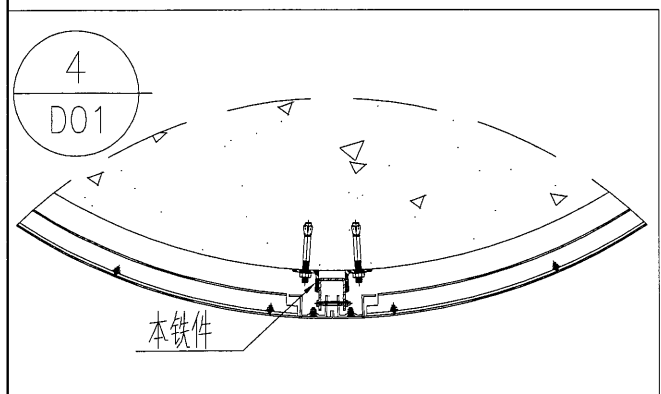
剖圖B-B



剖圖A-A



不用驗焊



名稱	鐵件加工圖	制圖	吳祎瑜	2016.12.05	修改	A	
材料	50x40x5mm厚铁角	復核	王礼秋	2016.12.05	日期	2017.1.03	
顏色	热浸镀锌+喷沥青油	批准			圖號	J835-TJ-01	