

工程指示 / 要求簡箋(E.I.)

工程指示編號：EI 6417/16 修改版次：  
 工程編號：J835 工程名稱：將軍澳 660 平台  
 工程項目：Glass Wall — 確認鋁料 — 2D 圖紙  
 收件人：生統 發件人：Ecoline 日期：2016.12.5

要求提供 /  確認 事項：

- |                                                       |                                     |                               |
|-------------------------------------------------------|-------------------------------------|-------------------------------|
| <input type="checkbox"/> 初步鋁料 B.M.                    | <input type="checkbox"/> 加工拆圖，然後生產  | <input type="checkbox"/> 尺寸表  |
| <input type="checkbox"/> 正式鋁料 B.M.                    | <input type="checkbox"/> 技術上資料 / 指示 | <input type="checkbox"/> 報價   |
| <input type="checkbox"/> 配件 B.M.                      | <input type="checkbox"/> 樣辦或貨品說明書   | <input type="checkbox"/> 分判合約 |
| <input checked="" type="checkbox"/> 其他： <u>鋁料加工圖紙</u> |                                     |                               |

內容：

請指附 2D 圖紙 002, 發給新圖紙。

請在 2016.12.28 前完成上列要求。

附有關圖紙 / 文件：

1+ 65頁

以上項目為：

- 原合約工程包       原合約工程加 / 減賬       新工程報價

原因：-

分發東莞各部門：

- ( ) 生產技術總監  連附件    ( ) 技術部  連附件    ( ) 生產部  連附件    ( ) 機械設計部  連附件  
 ( ) 採購部  連附件    ( ) 生產統籌部  連附件  
 ( ) 質檢部  連附件    ( ) 會計部  連附件    ( ) 報關組  連附件    ( ) 其他 \_\_\_\_\_  連附件

分發香港各部門：

- ( ) 行政部  連附件    ( ) 會計部  連附件    ( ) 統籌部  連附件    ( ) 工程地盤科文  連附件 有哥  
 ( ) 採購部  連附件    ( ) QS 部  連附件    ( ) 維修部  連附件    ( ) 其他 \_\_\_\_\_  連附件

傳遞編號：

HK 2810/16 (FTP)

發件人簽署：

項目經理簽署：





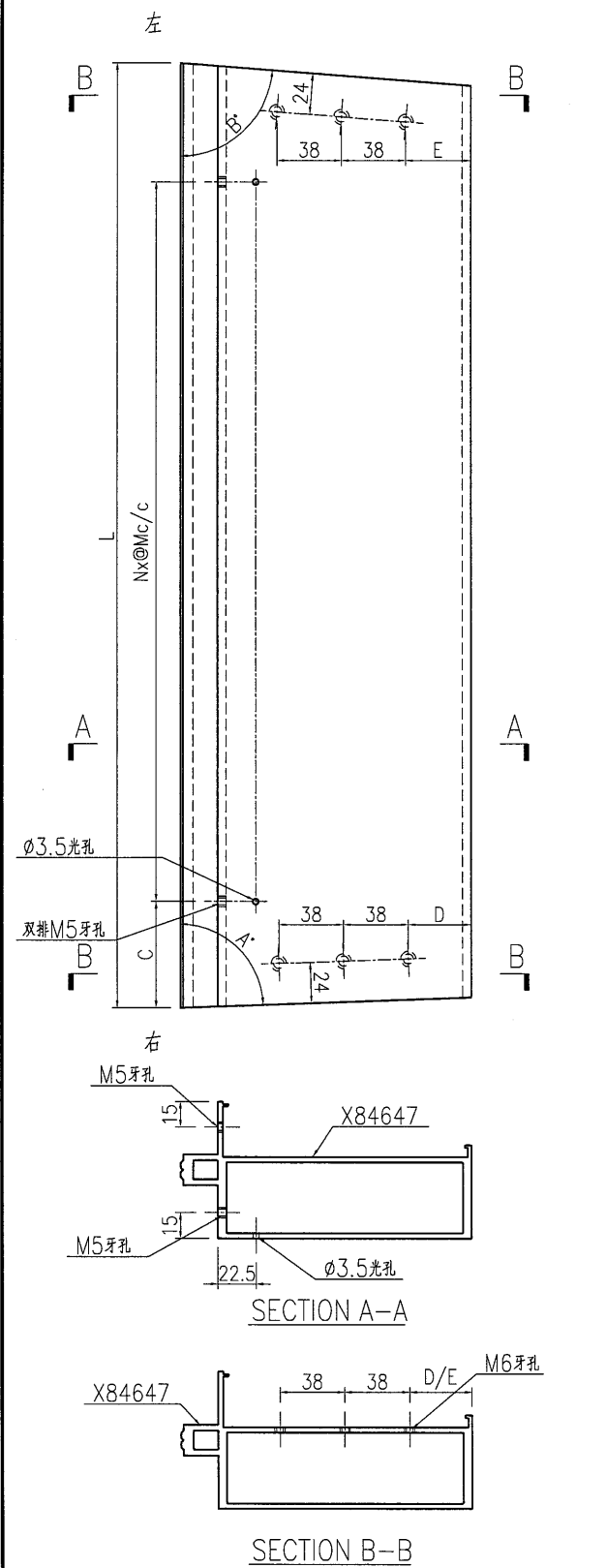


# EG-DWG3

**美特鋁質** 有限公司  
MIDI Aluminium Fabricator Ltd.

工程號 J835 地盤 將軍澳66D平台

产品编号	L(MM)	数量	A	B	C	D	E	N	M
J835-AL04-01	853.5	1	88	85.5	126.5	36.5	37.5	3	200
J835-AL04-02	854.5	1	85.5	85.5	127	37.5	37.5	3	200
J835-AL04-03	854.5	1	85.5	84.5	127	37.5	38	3	200
J835-AL04-04	616	1	86	86.5	108	37.5	37	2	200
J835-AL04-05	616	1	86.5	88.5	108	37	36.5	2	200
J835-AL04-06	612.5	1	85	85	106	37	37.5	2	200
J835-AL04-07	612.5	1	85	84	106	37	38	2	200
J835-AL04-08	1089.5	1	90	86.5	94.5	36	37	3	300
J835-AL04-09	844	2	88	88	122	36.5	36.5	2	300
J835-AL04-10	1304.5	1	87	88.5	52	37	36.5	4	300



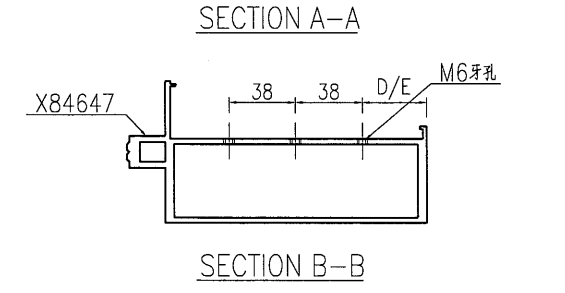
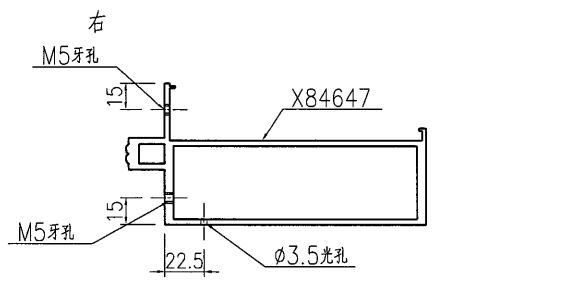
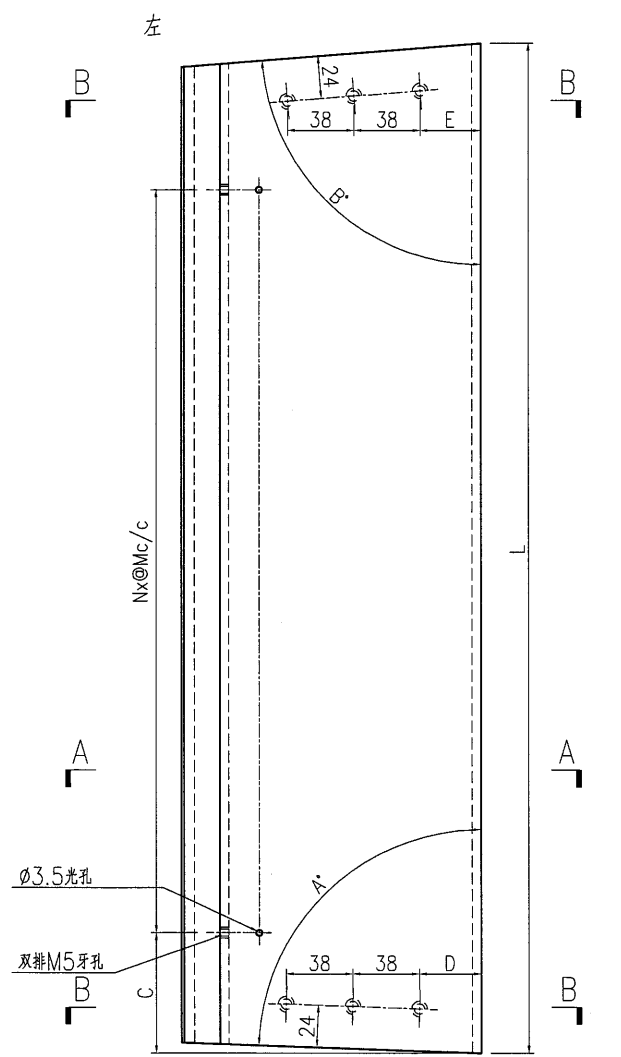
名稱	橫料加工圖	制圖	曾建平	2016-12-02	修改		
材料	X84647	復核			日期		
顏色	PPG UCT515482XL(RY)-3 3 Coats 深藍	批准			圖號	J835-AL04	

# EG-DWG3

**美特鋁質** 有限公司  
MIDI Aluminium Fabricator Ltd.

产品编号	L(MM)	数量	A	B	C	D	E	N	M
J835-AL05-01	1308.5	1	89	89.5	54	35.5	36	4	300
J835-AL05-02	1308.5	1	89	88.5	54	36	35.5	4	300

工程號 J835 地盤 將軍澳66D平台



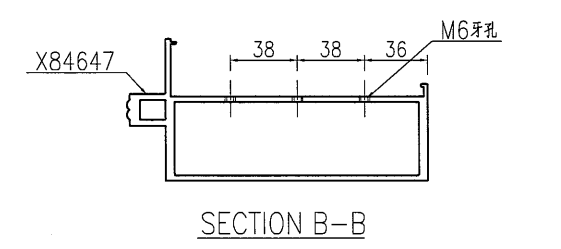
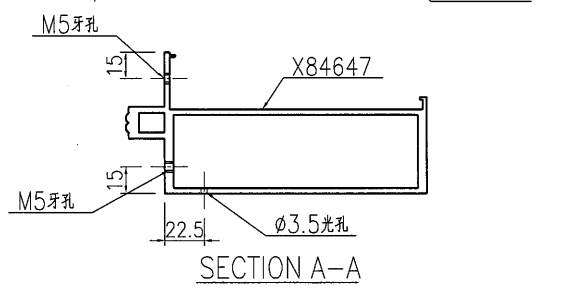
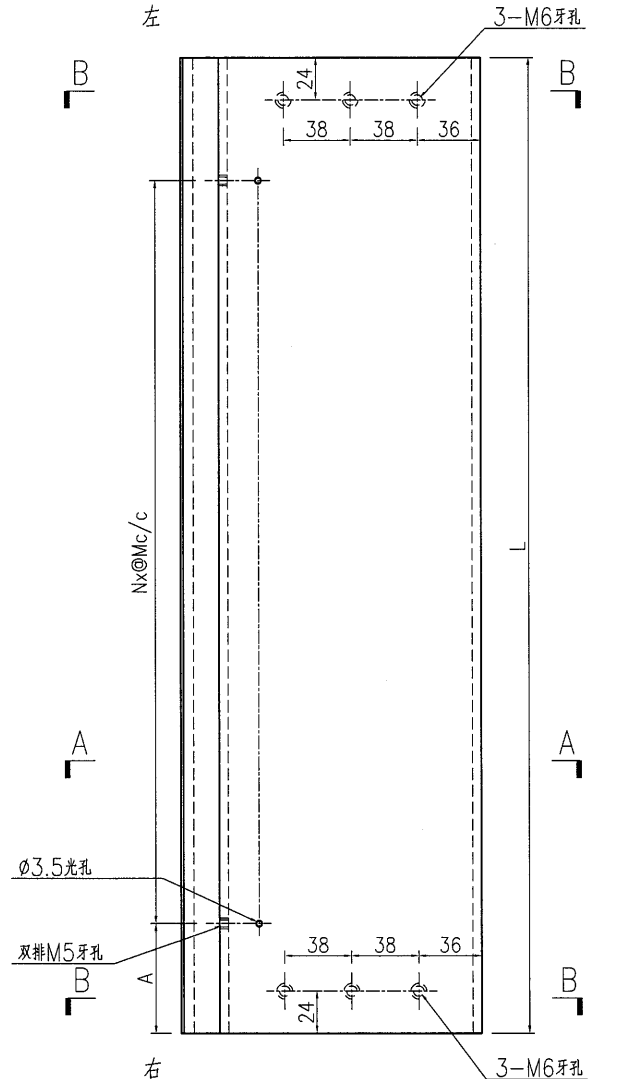
名稱	橫料加工圖	制圖	曾建平	2016-12-02	修改		
材料	X84647	復核			日期		
顏色	PPG UCT515482XL(RY)-3 3 Coats 漆	批准			圖號	J835-AL05	

# EG-DWG3

**美特鋁質** 有限公司  
MIDI Aluminium Fabricator Ltd.

产品编号	L(MM)	数量	A	B	C	D	E	N	M
J835-AL06-01	1053	2	76.5					3	300
J835-AL06-02	1451.5	4	125.5					4	300
J835-AL06-03	1303	13	51.5					4	300
J835-AL06-04	447	4	73.5					1	300
J835-AL06-05	1313	3	56.5					4	300

工程號 J835 地盤 將軍澳66D平台



名稱	橫料加工圖	制圖	曾建平	2016-12-02	修改		
材料	X84647	復核			日期		
顏色	PPG UCT515482XL(RY)-3 3 Coats 漆	批准			圖號	J835-AL06	

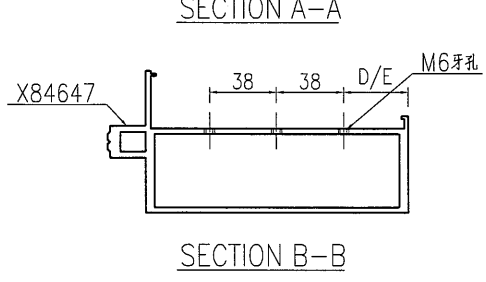
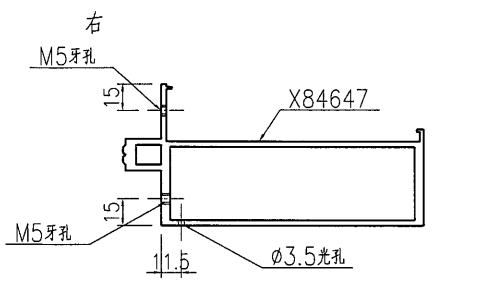
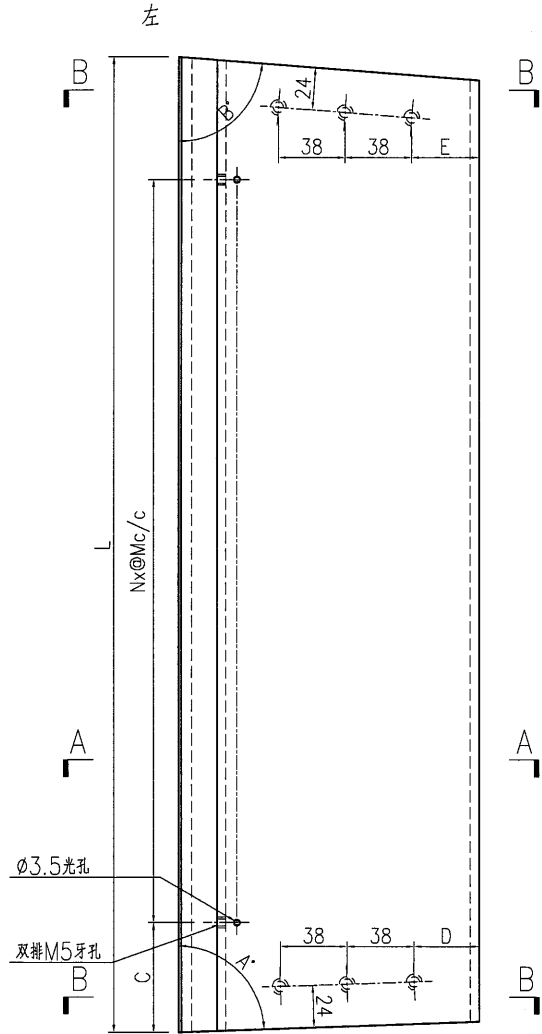
EG-DWG3



美特鋁質 有限公司  
MIDI Aluminium Fabricator Ltd.

工程號 J835 地盤 將軍澳66D平台

产品编号	L(MM)	数量	A	B	C	D	E	N	M
J835-AL07-01	383	1	90.5	89.5	91.5	36	36	1	200
J835-AL07-02	1367.5	1	90	80	83.5	36	40	4	300
J835-AL07-03	1354	1	80	83.5	77	40	38.5	4	300
J835-AL07-04	1368	1	83	90	84	38.5	36	4	300
J835-AL07-05	853.5	1	88	85.5	126.5	36.5	37.5	3	200
J835-AL07-06	854.5	1	85.5	85.5	127	37.5	37.5	3	200
J835-AL07-07	854.5	1	85.5	84.5	127	37.5	38	3	200
J835-AL07-08	616	1	86	86.5	108	37.5	37	2	200
J835-AL07-09	616	1	86.5	88.5	108	37	36.5	2	200
J835-AL07-10	612.5	1	85	85	106	37	37.5	2	200
J835-AL07-11	612.5	1	85	84	106	37	38	2	200
J835-AL07-12	1089.5	1	90	86.5	94.5	36	37	3	300
J835-AL07-13	844	2	88	88	122	36.5	36.5	2	300
J835-AL07-14	1304.5	1	87	88.5	52	37	36.5	4	300
J835-AL07-15	1510.5	1	82	90	155	39	36	4	300
J835-AL07-16	1438.5	1	84	90	119	38	36	4	300



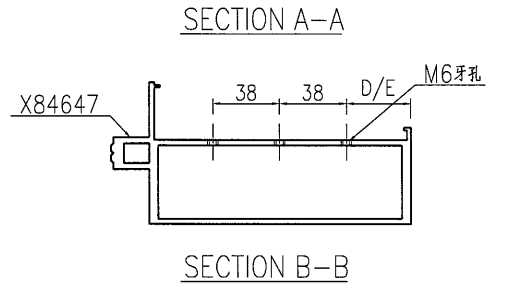
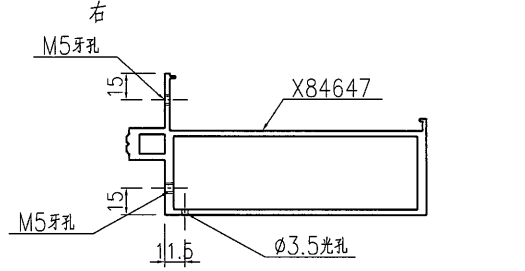
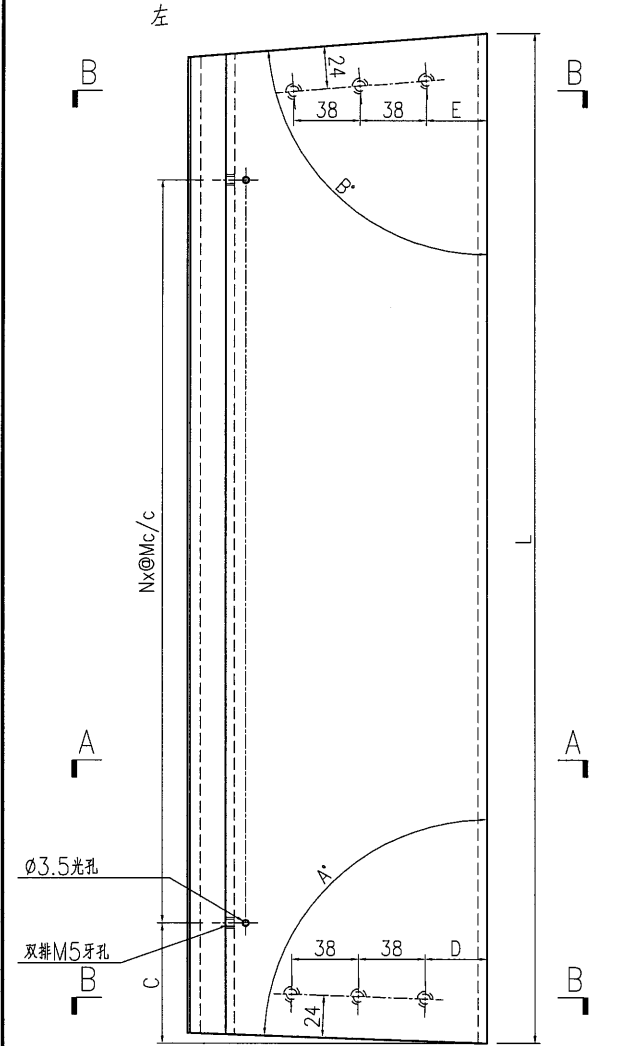
名稱	橫料加工圖	制圖	曾建平	2016-12-02	修改			
材料	X84647	復核			日期			
顏色	PPG UCT515482XL(RY)-3 3 Coats 漆	批准			圖號	J835-AL07		



美特鋁質 有限公司  
MIDI Aluminium Fabricator Ltd.

工程號 J835 地盤 將軍澳66D平台

产品编号	L(MM)	数量	A	B	C	D	E	N	M
J835-AL08-01	1371.5	10	89.5	89.5	85.5	36	35	4	300
J835-AL08-02	1374	10	88.5	89.5	87	35.5	36	4	300
J835-AL08-03	1367.5	1	84.5	90	83.5	38	36	4	300
J835-AL08-04	1308.5	1	89	89.5	54	35.5	36	4	300
J835-AL08-05	1308.5	1	89	88.5	54	36	35.5	4	300
J835-AL08-06	1161	5	89.5	88.5	130.5	36	36	3	300
J835-AL08-07	1161	4	88.5	89.5	130.5	36	36	3	300
J835-AL08-08	1159.5	10	89.5	89.5	129.5	36	36	3	300



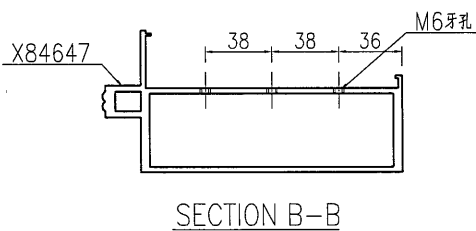
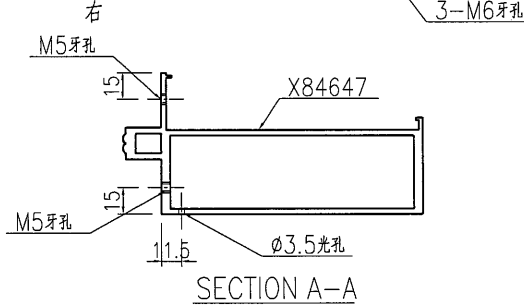
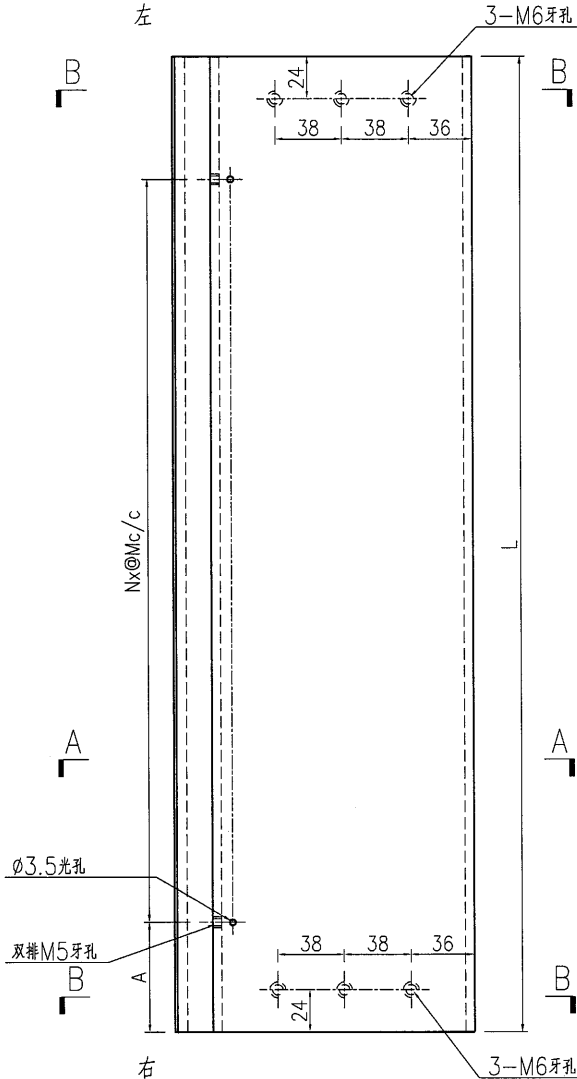
名稱	橫料加工圖	制圖	曾建平	2016-12-02	修改		
材料	X84647	復核			日期		
顏色	PPG UCT515482XL(RY)-3 3 Coats 深藍	批准			圖號	J835-AL08	

# EG-DWG3

**美特鋁質** 有限公司  
MIDI Aluminium Fabricator Ltd.

工程號 J835 地盤 將軍澳66D平台

产品编号	L(MM)	数量	A	B	C	D	E	N	M
J835-AL09-01	1066.5	1	83					3	300
J835-AL09-02	1718	11	109					5	300
J835-AL09-03	1353	1	76.5					4	300
J835-AL09-04	1053	2	76.5					3	300
J835-AL09-05	1303	13	51.5					4	300
J835-AL09-06	1313	1	56.5					4	300
J835-AL09-09	1572.5	1	186					4	300
J835-AL09-10	1145.5	1	122.5					3	300
J835-AL09-11	1432	2	116					4	300
J835-AL09-12	1427	5	113.5					4	300
J835-AL09-13	1198	4	149					3	300
J835-AL09-14	1564.5	2	182					4	300
J835-AL09-15	1843	5	171.5					4	300



名稱	橫料加工圖	制圖	曾建平	2016-12-02	修改		
材料	X84647	復核			日期		
顏色	PPG UCT515482XL(RY)-3 3 Coats 深藍	批准			圖號	J835-AL09	

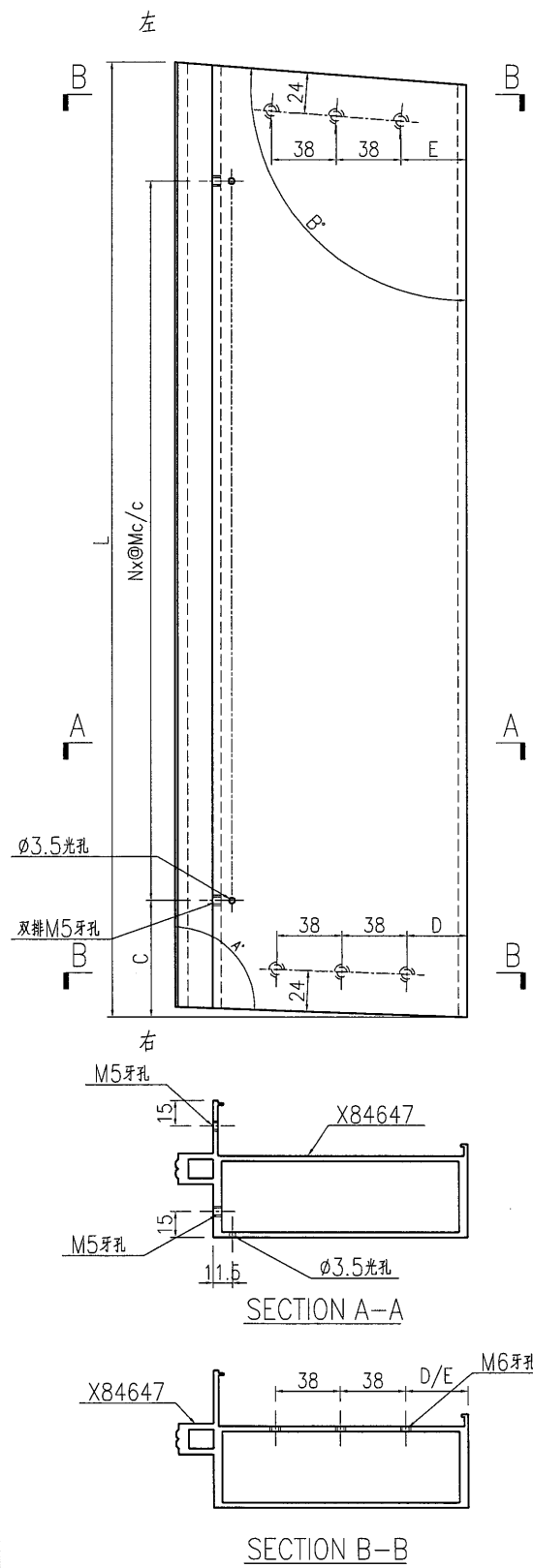
# EG-DWG3



**美特鋁質** 有限公司  
MIDI Aluminium Fabricator Ltd.

工程號	J835	地盤	將軍澳66D平台
-----	------	----	----------

产品编号	L(MM)	数量	A	B	C	D	E	N	M
J835-AL10-01	1369.5	1	90.5	91	85	36	36.5	4	300
J835-AL10-02	1572	1	90	97.5	186	36	39	4	300
J835-AL10-03	1160.5	1	91.5	92.5	130.5	36	36	3	300



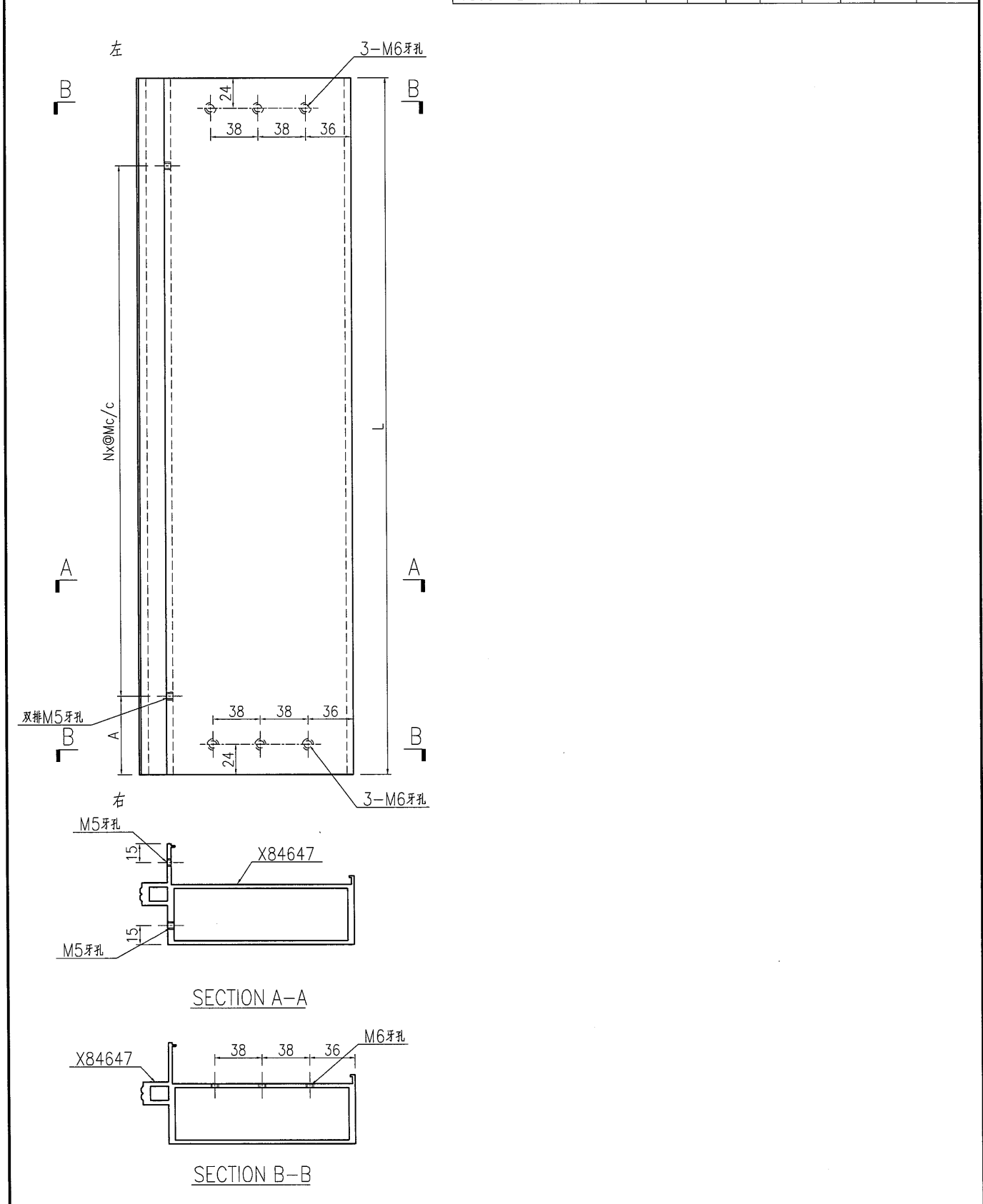
名稱	橫料加工圖	制圖	曾建平	2016-12-02	修改		
材料	X84647	復核			日期		
顏色	PPG UCT515482XL(RY)-3 3 Coats 深藍	批准			圖號	J835-AL10	



美特鋁質 有限公司  
MIDI Aluminium Fabricator Ltd.

产品编号	L(MM)	数量	A	B	C	D	E	N	M
J835-AL11-01	1718	15	109					5	300
J835-AL11-02	1953	4	76.5					6	300
J835-AL11-03	905	2	52.5					4	200
J835-AL11-04	1948	6	74					6	300

工程號	J835	地盤	將軍澳66D平台
-----	------	----	----------



名稱	橫料加工圖	制圖	曾建平	2016-12-02	修改		
材料	X84647	復核			日期		
顏色	PPG UCT515482XL(RY)-3 3 Coats 漆	批准			圖號	J835-AL11	

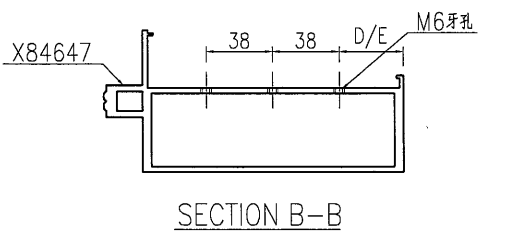
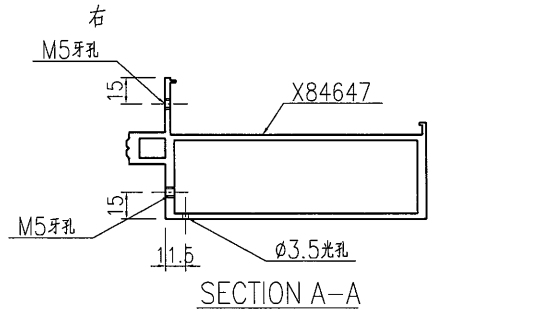
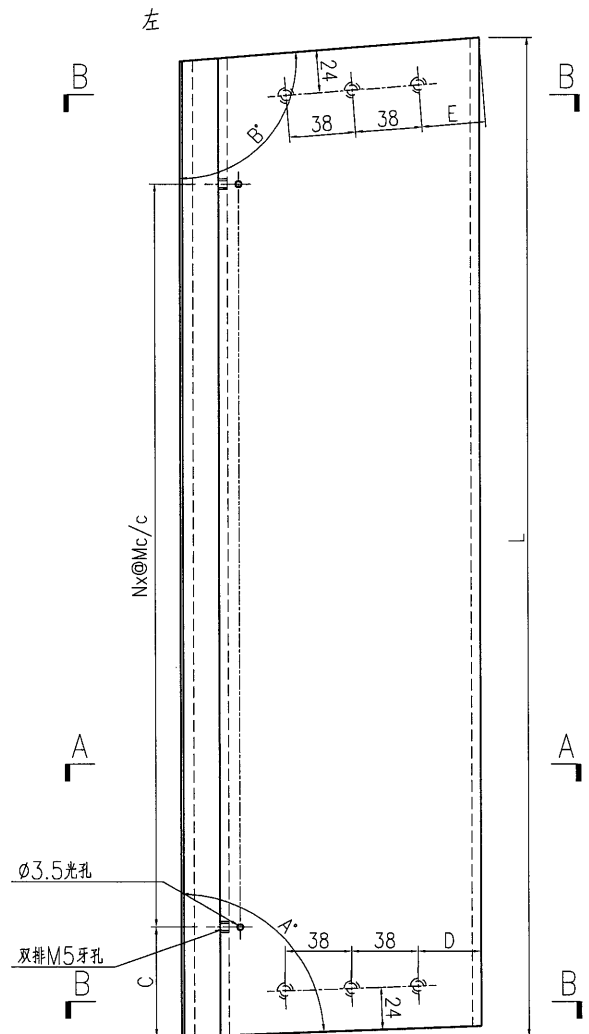
# EG-DWG3



美特鋁質 有限公司  
MIDI Aluminium Fabricator Ltd.

产品编号	L(MM)	数量	A	B	C	D	E	N	M
J835-AL12-01	904.5	1	89	112.5	154	36	38.5	2	300
J835-AL12-02	1149.5	1	87	90.5	124.5	37	36	3	300

工程號	J835	地盤	將軍澳66D平台
-----	------	----	----------



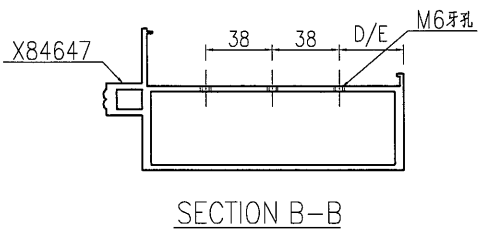
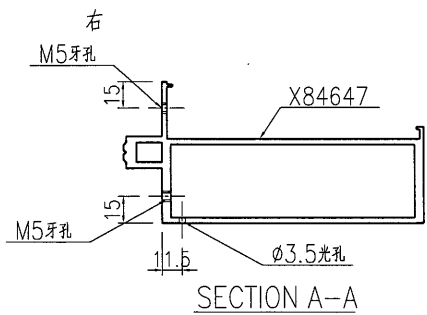
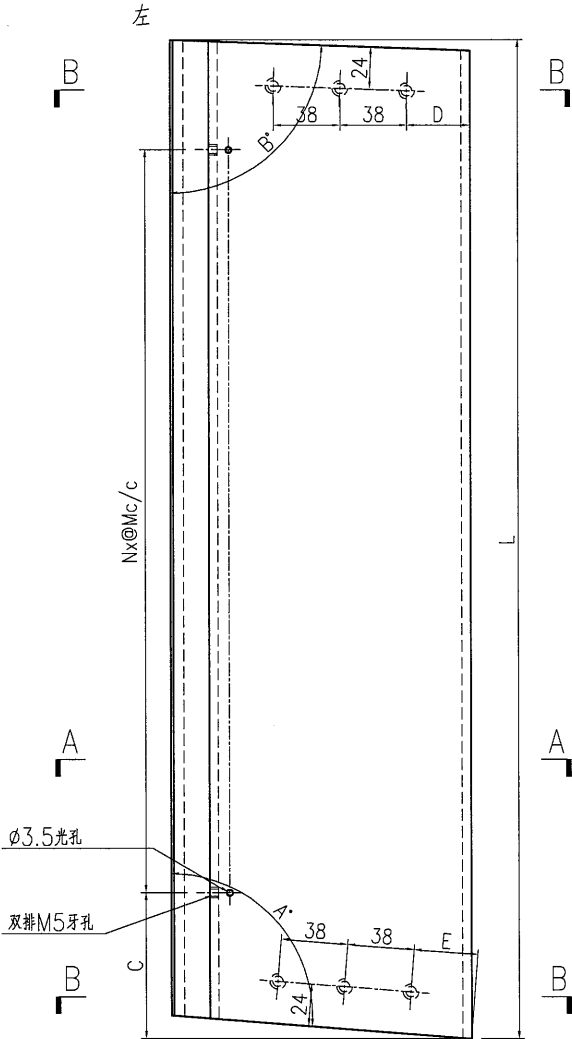
名稱	橫料加工圖	制圖	曾建平	2016-12-02	修改		
材料	X84647	復核			日期		
顏色	PPG UCT515482XL(RY)-3 3 Coats 漆施	批准			圖號	J835-AL12	

EG-DWG3

**美特鋁質** 有限公司  
MIDI Aluminium Fabricator Ltd.

产品编号	L(MM)	数量	A	B	C	D	E	N	M
J835-AL13-01	1645.5	1	112	89.5	75	36	48	5	300

工程號 J835 地盤 將軍澳66D平台



名稱	橫料加工圖	制圖	曾建平	2016-12-02	修改		
材料	X84647	復核			日期		
顏色	PPG UCT515482XL(RY)-3 3 Coats 深灰色	批准			圖號	J835-AL13	

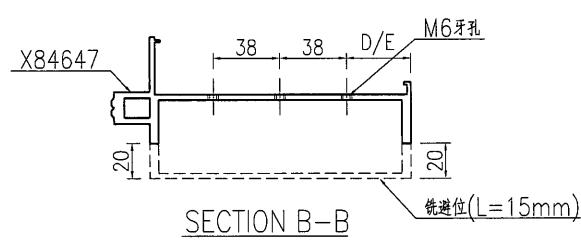
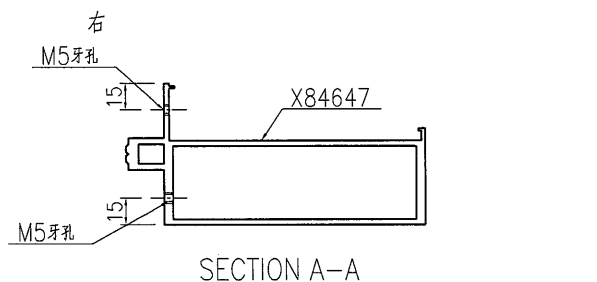
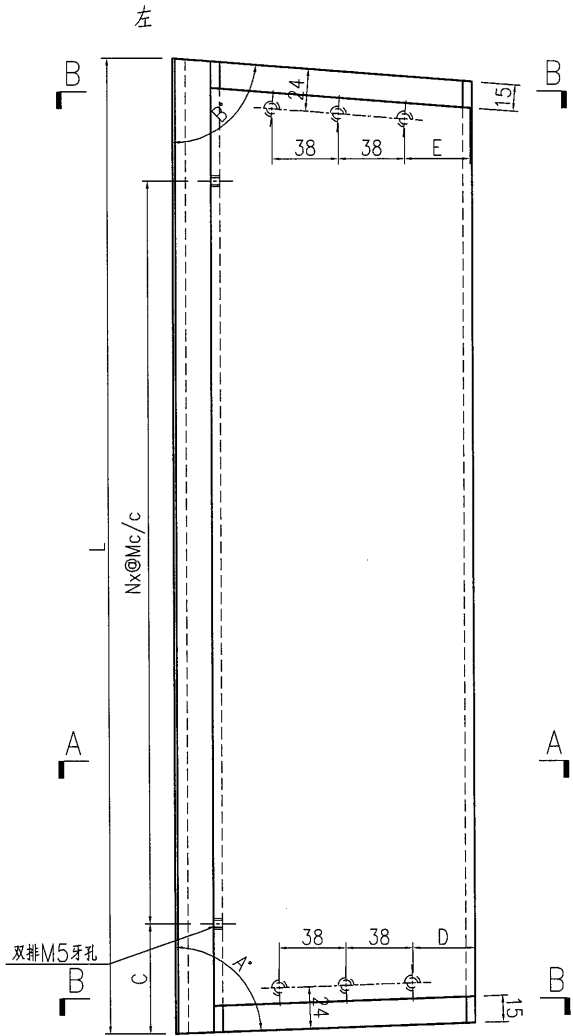
EG-DWG3



美特鋁質有限公司  
MIDI Aluminium Fabricator Ltd.

工程號 J835 地盤 將軍澳66D平台

产品编号	L(MM)	数量	A	B	C	D	E	N	M
J835-AL14-01	853.5	2	88	85.5	126.5	36.5	37.5	3	200
J835-AL14-02	854.5	2	85.5	85.5	127	37.5	37.5	3	200
J835-AL14-03	854.5	2	85.5	84.5	127	37.5	38	3	200
J835-AL14-04	616	2	86	86.5	108	37.5	37	2	200
J835-AL14-05	616	2	86.5	88.5	108	37	36.5	2	200
J835-AL14-06	612.5	2	85	85	106	37	37.5	2	200
J835-AL14-07	612.5	2	85	84	106	37	38	2	200
J835-AL14-08	1089.5	2	90	86.5	94.5	36	37	3	300
J835-AL14-09	844	4	88	88	122	36.5	36.5	2	300
J835-AL14-10	1304.5	2	87	88.5	52	37	36.5	4	300
J835-AL14-11	1510.5	1	82	90	155	39	36	4	300
J835-AL14-12	1438.5	1	84	90	119	38	36	4	300
J835-AL14-13	1572	1	90	82.5	186	36	39	4	300



名稱	橫料加工圖	制圖	曾建平	2016-12-02	修改		
材料	X84647	復核			日期		
顏色	PPG UCT515482XL(RY)-3 3 Coats 深灰色	批准			圖號	J835-AL14	

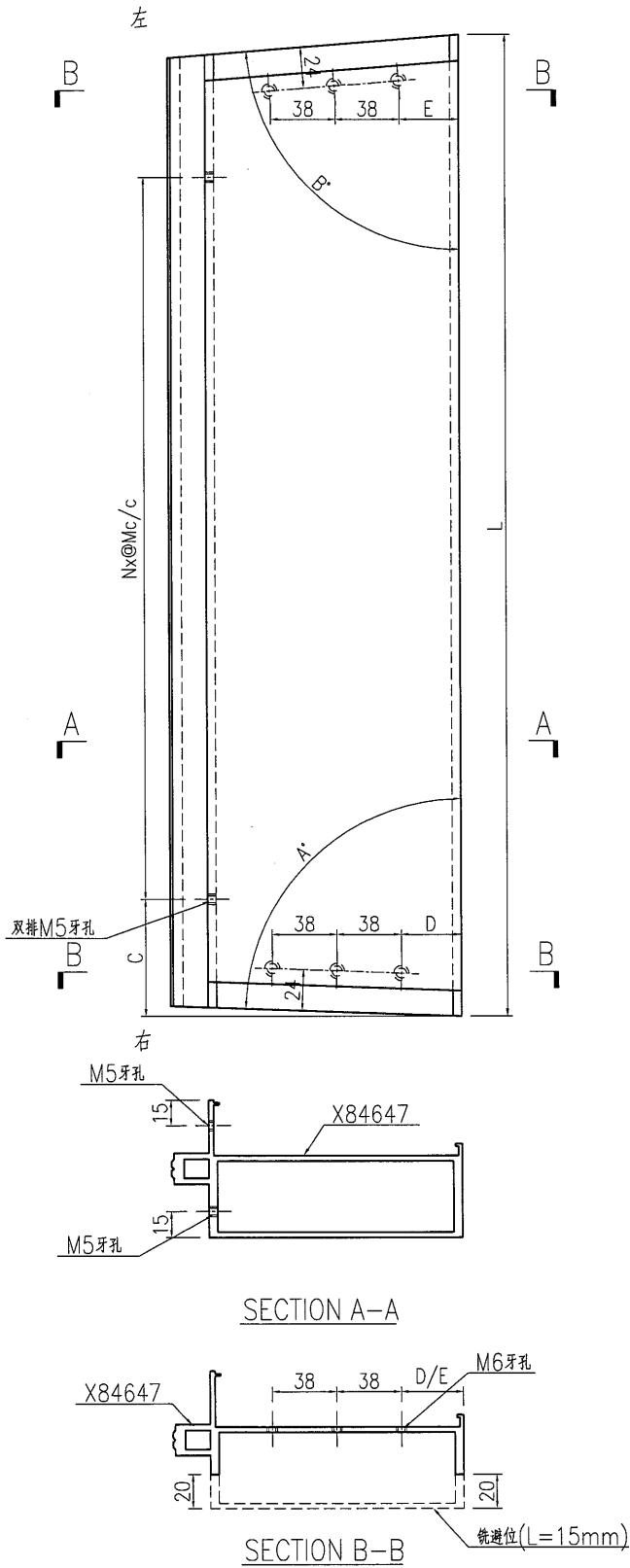
# EG-DWG3



美特鋁質有限公司  
MIDI Aluminium Fabricator Ltd.

产品编号	L(MM)	数量	A	B	C	D	E	N	M
J835-AL15-01	1308.5	2	89	89.5	54	35.5	36	4	300
J835-AL15-02	1308.5	2	89	88.5	54	36	35.5	4	300
J835-AL15-03	1161	5	89.5	88.5	130.5	36	36	3	300
J835-AL15-04	1161	4	88.5	89.5	130.5	36	36	3	300
J835-AL15-05	1159.5	10	89.5	89.5	129.5	36	36	3	300

工程號 J835 地盤 將軍澳66D平台



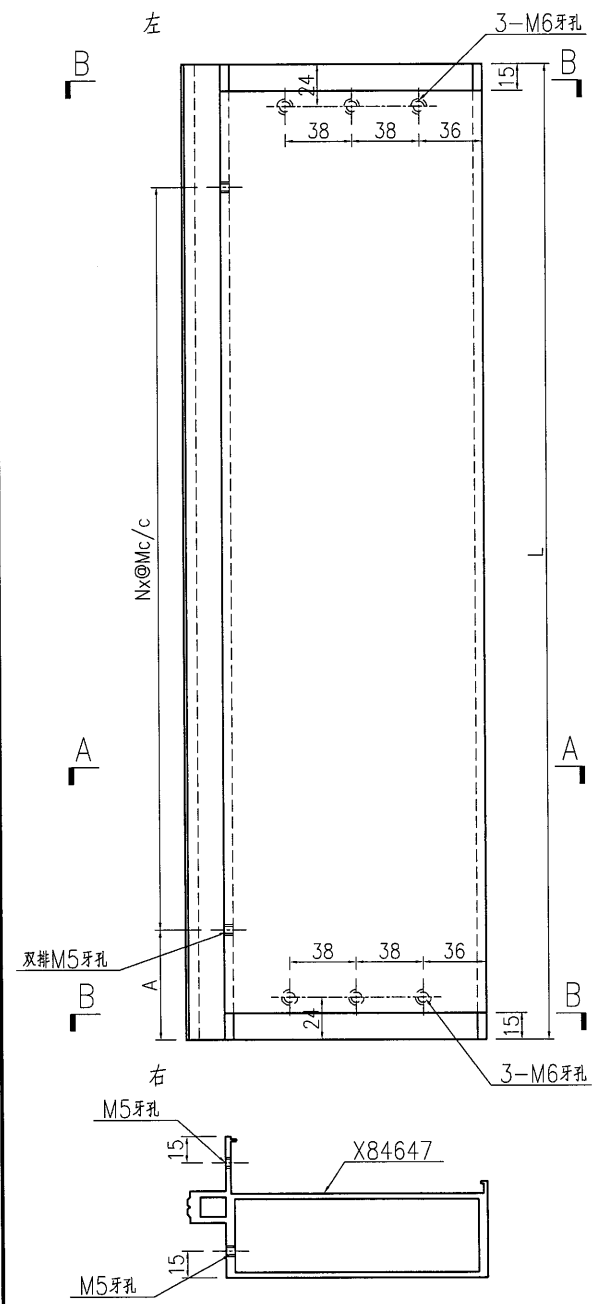
名稱	橫料加工圖	制圖	曾建平	2016-12-02	修改		
材料	X84647	復核			日期		
顏色	PPG UCT515482XL(RY)-3 3 Coats 深灰色	批准			圖號	J835-AL15	



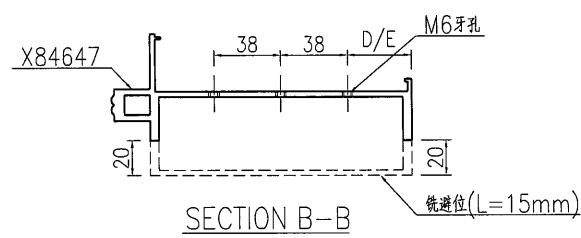
美特鋁質有限公司  
MIDI Aluminium Fabricator Ltd.

工程號 J835 地盤 將軍澳66D平台

产品编号	L(MM)	数量	A	B	C	D	E	N	M
J835-AL16-01	1053	4	76.5					3	300
J835-AL16-02	1451.5	4	125.5					4	300
J835-AL16-03	1303	26	51.5					4	300
J835-AL16-04	1313	2	56.5					4	300
J835-AL16-05	1572.5	1	186					4	300
J835-AL16-06	1145.5	1	122.5					3	300
J835-AL16-07	1432	2	116					4	300
J835-AL16-08	1427	5	113.5					4	300
J835-AL16-09	1198	4	149					3	300
J835-AL16-10	1564.5	2	182					4	300
J835-AL16-11	1718	10	109					5	300
J835-AL16-12	1843	5	171.5					4	300



SECTION A-A



SECTION B-B

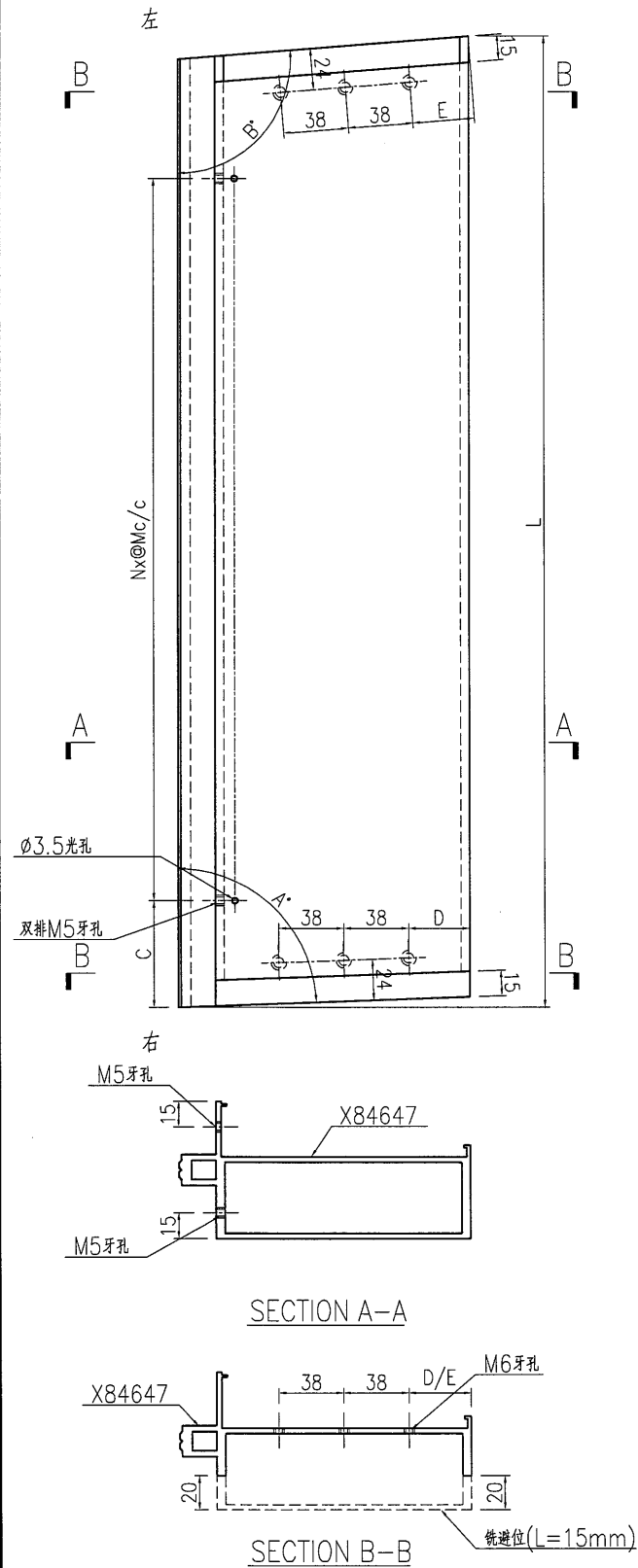
名稱	橫料加工圖	制圖	曾建平	2016-12-02	修改		
材料	X84647	復核			日期		
顏色	PPG UCT515482XL(RY)-3 3 Coats 深灰	批准			圖號	J835-AL16	

# EG-DWG3

**美特鋁質** 有限公司  
MIDI Aluminium Fabricator Ltd.

产品编号	L(MM)	数量	A	B	C	D	E	N	M
J835-AL17-01	904.5	1	89	112.5	154	36	38.5	2	300
J835-AL17-02	1149.5	1	87	90.5	124.5	37	36	3	300

工程號 J835 地盤 將軍澳66D平台



名稱	橫料加工圖	制圖	曾建平	2016-12-02	修改		
材料	X84647	復核			日期		
顏色	PPG UCT515482XL(RY)-3 3 Coats 漆	批准			圖號	J835-AL17	

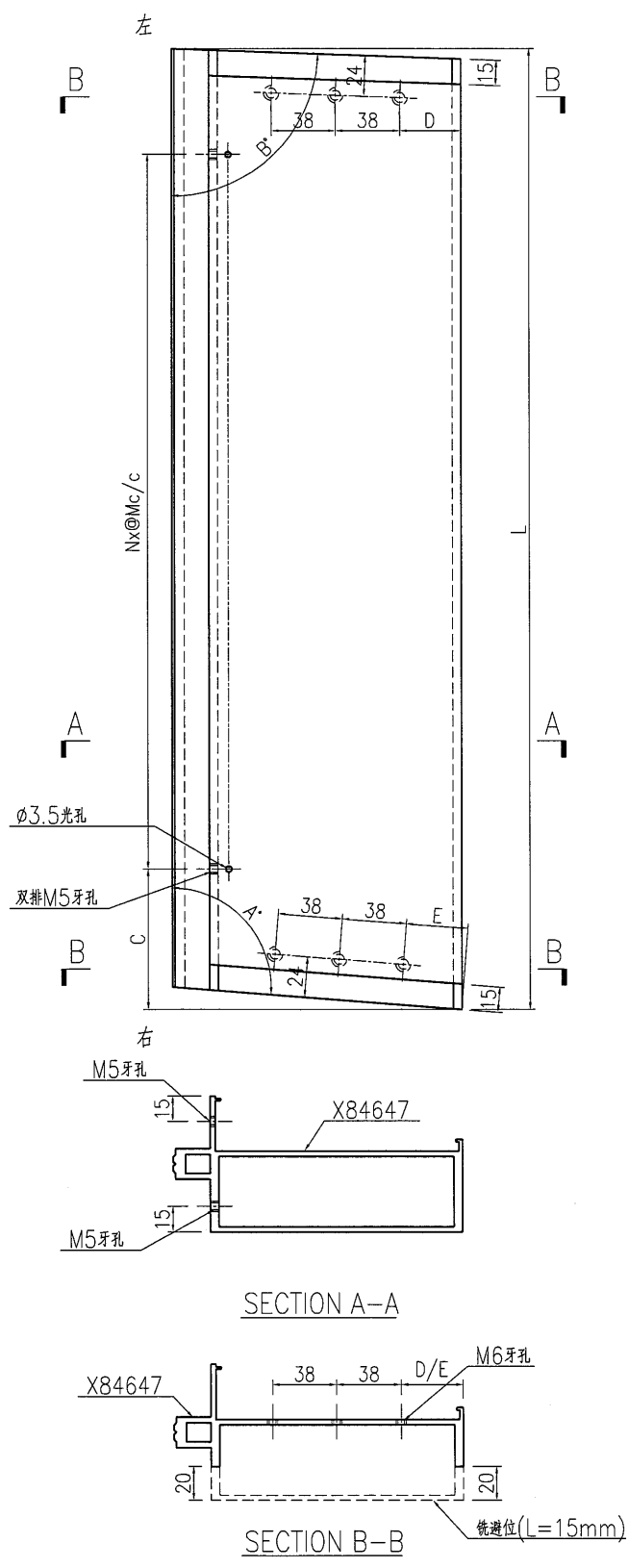
# EG-DWG3



**美特鋁質** 有限公司  
MIDI Aluminium Fabricator Ltd.

工程號	J835	地盤	將軍澳66D平台
-----	------	----	----------

产品编号	L(MM)	数量	A	B	C	D	E	N	M
J835-AL18-01	1645.5	1	112	89.5	75	36	48	5	300
J835-AL18-02	1160.5	1	91.5	87.5	130.5	36	36	3	300



名稱	橫料加工圖	制圖	曾建平	2016-12-02	修改		
材料	X84647	復核			日期		
顏色	PPG UCT515482XL(RY)-3 3 Coats 深藍	批准			圖號	J835-AL18	

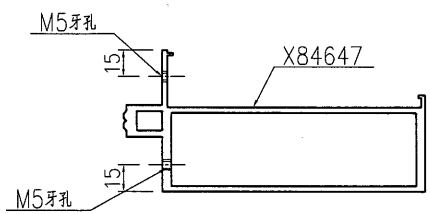
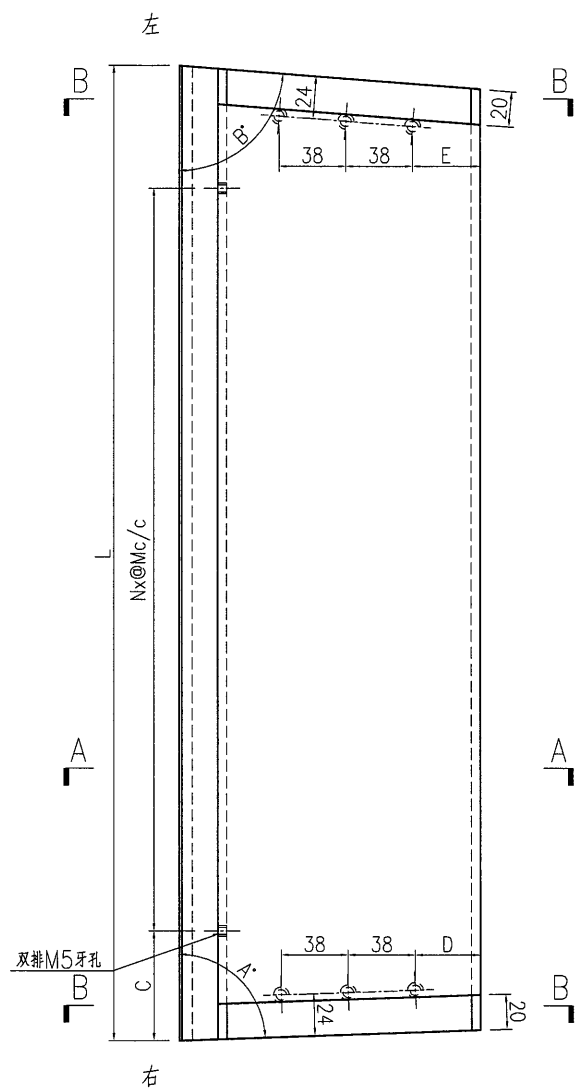
EG-DWG3



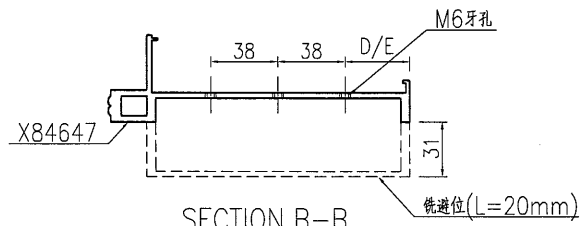
美特鋁質有限公司  
MIDI Aluminium Fabricator Ltd.

产品编号	L(MM)	数量	A	B	C	D	E	N	M
J835-AL19-01	383	1	90.5	89.5	91.5	36	36	1	200
J835-AL19-02	1367.5	1	90	80	83.5	36	40	4	300
J835-AL19-03	1354	1	80	83.5	77	40	38.5	4	300
J835-AL19-04	1368	1	83	90	84	38.5	36	4	300

工程號 J835 地盤 將軍澳66D平台



SECTION A-A



SECTION B-B

銼邊位(L=20mm)

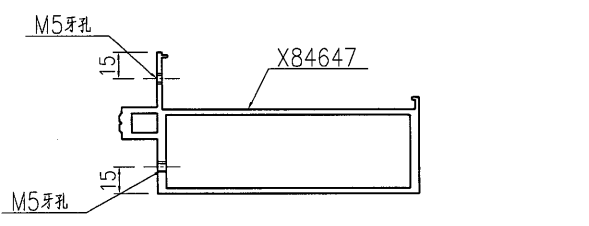
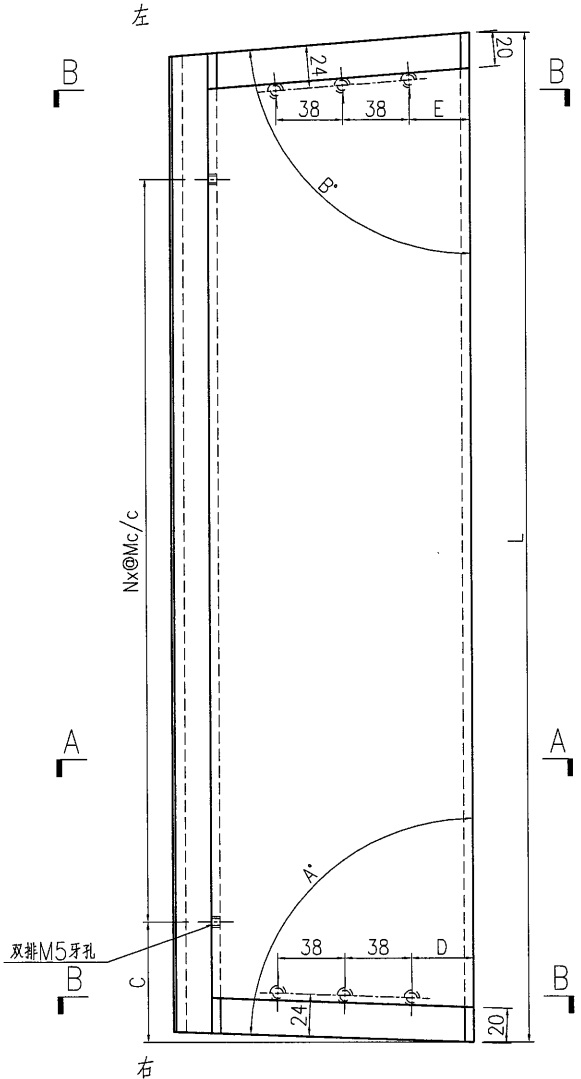
名稱	橫料加工圖	制圖	曾建平	2016-12-02	修改			
材料	X84647	復核			日期			
顏色	PPG UCT515482XL(RY)-3 3 Coats 深藍	批准			圖號	J835-AL19		

# EG-DWG3

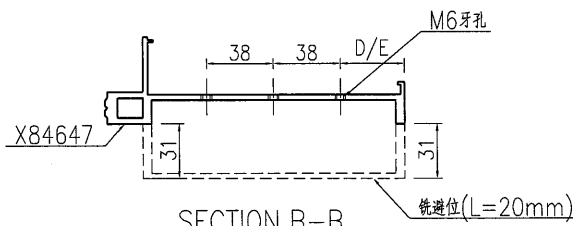
**美特鋁質** 有限公司  
MIDI Aluminium Fabricator Ltd.

产品编号	L(MM)	数量	A	B	C	D	E	N	M
J835-AL20-01	1371.5	10	89.5	89.5	85.5	36	35	4	300
J835-AL20-02	1374	10	88.5	89.5	87	35.5	36	4	300
J835-AL20-03	1367.5	1	84.5	90	83.5	38	36	4	300

工程號 J835 地盤 將軍澳66D平台



SECTION A-A



SECTION B-B

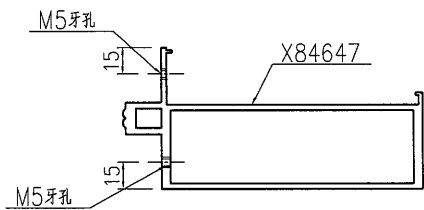
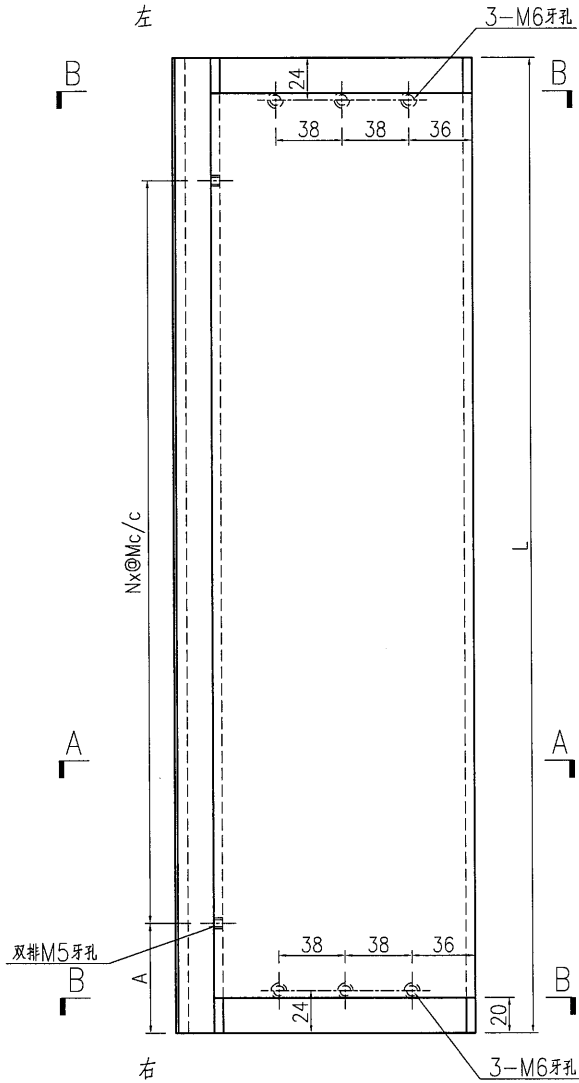
名稱	橫料加工圖	制圖	曾建平	2016-12-02	修改		
材料	X84647	復核			日期		
顏色	PPG UCT515482XL(RY)-3 3 Coats 深灰色	批准			圖號	J835-AL20	

# EG-DWG3

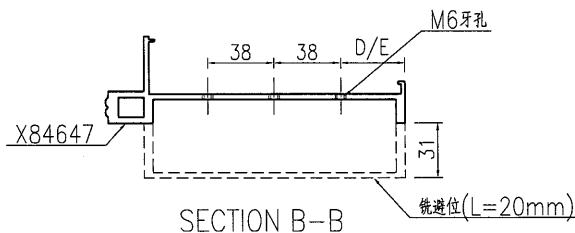
**美特鋁質** 有限公司  
MIDI Aluminium Fabricator Ltd.

工程號 J835 地盤 將軍澳66D平台

产品编号	L(MM)	数量	A	B	C	D	E	N	M
J835-AL21-01	1066.5	1	83					3	300
J835-AL21-02	1718	1	109					5	300
J835-AL21-03	1353	1	76.5					4	300
J835-AL21-04	905	2	52.5					4	200
J835-AL21-05	1948	2	74					6	300



SECTION A-A



SECTION B-B

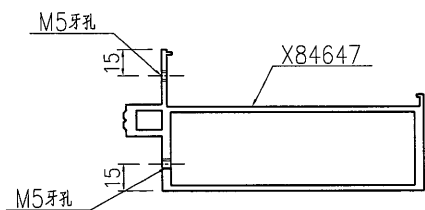
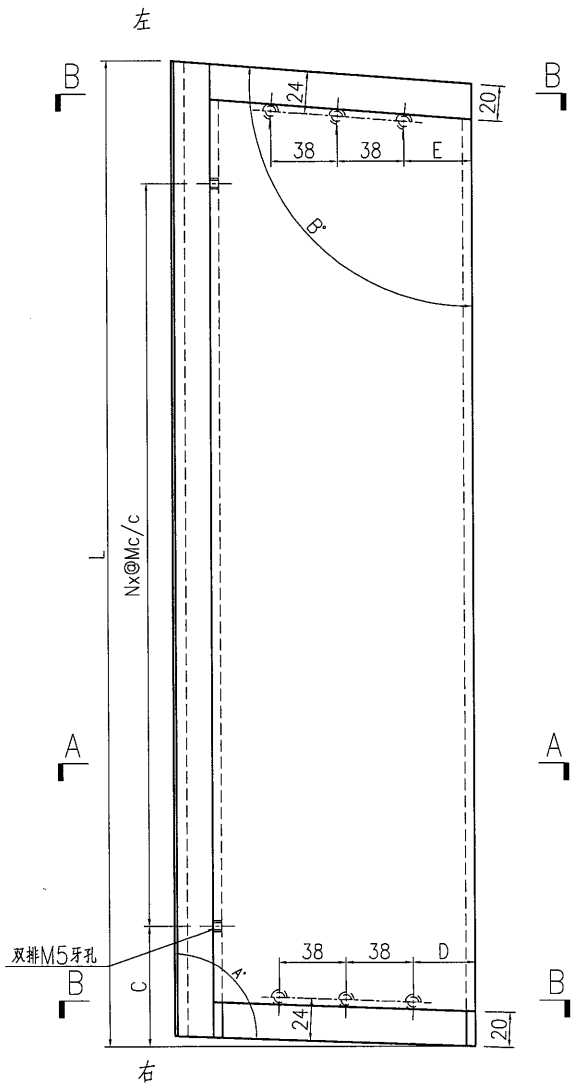
名稱	橫料加工圖	制圖	曾建平	2016-12-02	修改			
材料	X84647	復核			日期			
顏色	PPG UCT515482XL(RY)-3 3 Coats 漆粉	批准			圖號	J835-AL21		



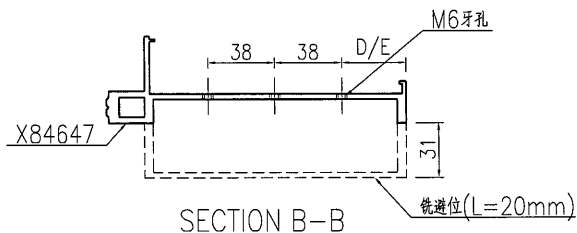
美特鋁質 有限公司  
MIDI Aluminium Fabricator Ltd.

产品编号	L(MM)	数量	A	B	C	D	E	N	M
J835-AL22-01	1369.5	1	90.5	91	85	36	36.5	4	300

工程號	J835	地盤	將軍澳66D平台
-----	------	----	----------



SECTION A-A



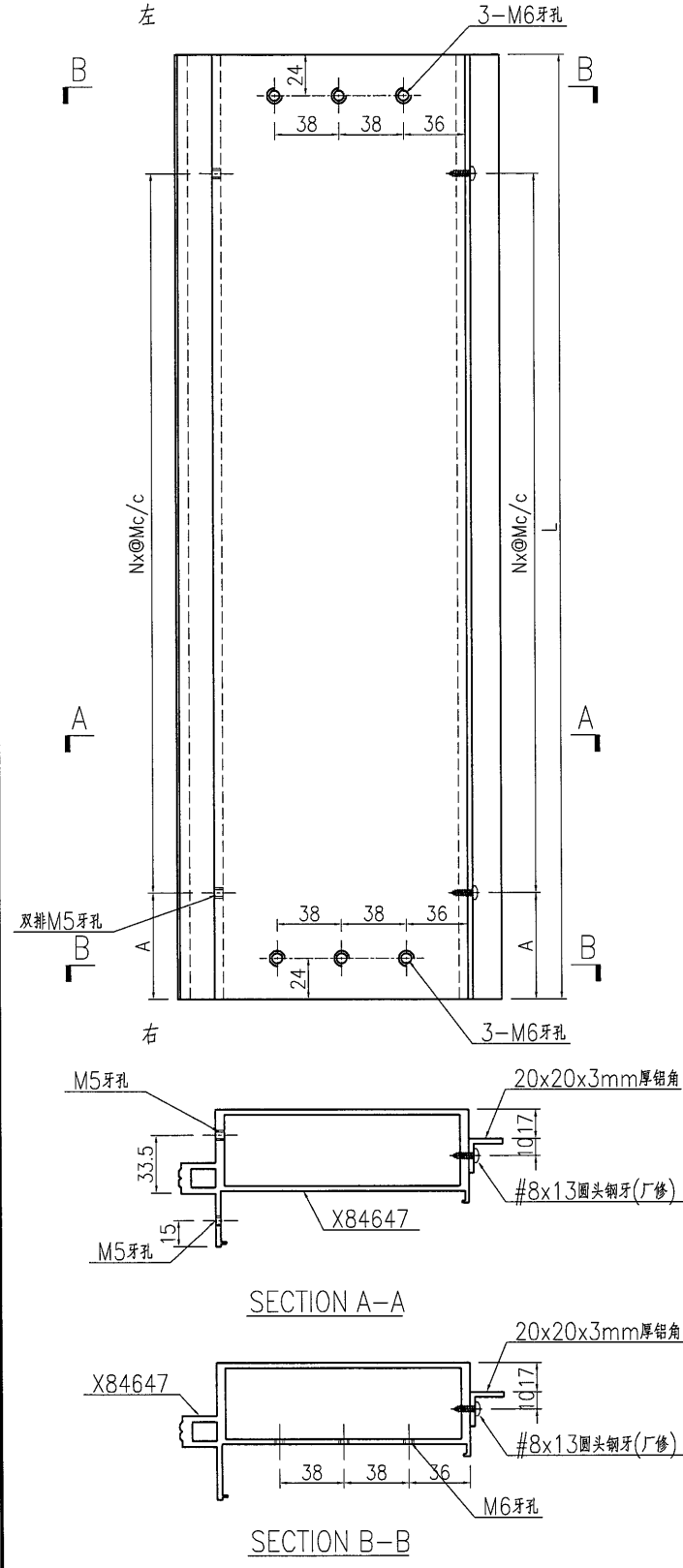
SECTION B-B

名稱	橫料加工圖	制圖	曾建平	2016-12-02	修改		
材料	X84647	復核			日期		
顏色	PPG UCT515482XL(RY)-3 3 Coats 深灰色	批准			圖號	J835-AL22	

**美特鋁質** 有限公司  
MIDI Aluminium Fabricator Ltd.

产品编号	L(MM)	数量	A	B	C	D	E	N	M
J835-AL23-01	1718	15	109					5	300

工程號 J835 地盤 將軍澳66D平台



名稱	橫料加工圖	制圖	曾建平	2016-12-02	修改		
材料	X84647+20x20x3mm厚鋁角	復核			日期		
顏色	PPG UCT515482XL(RY)-3 3 Coats 漆	批准			圖號	J835-AL23	

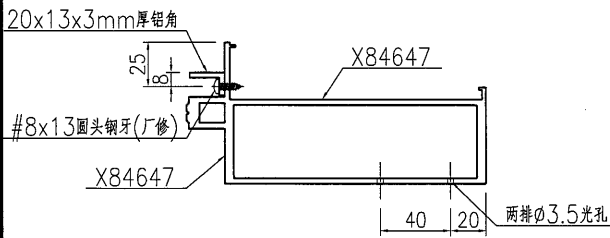
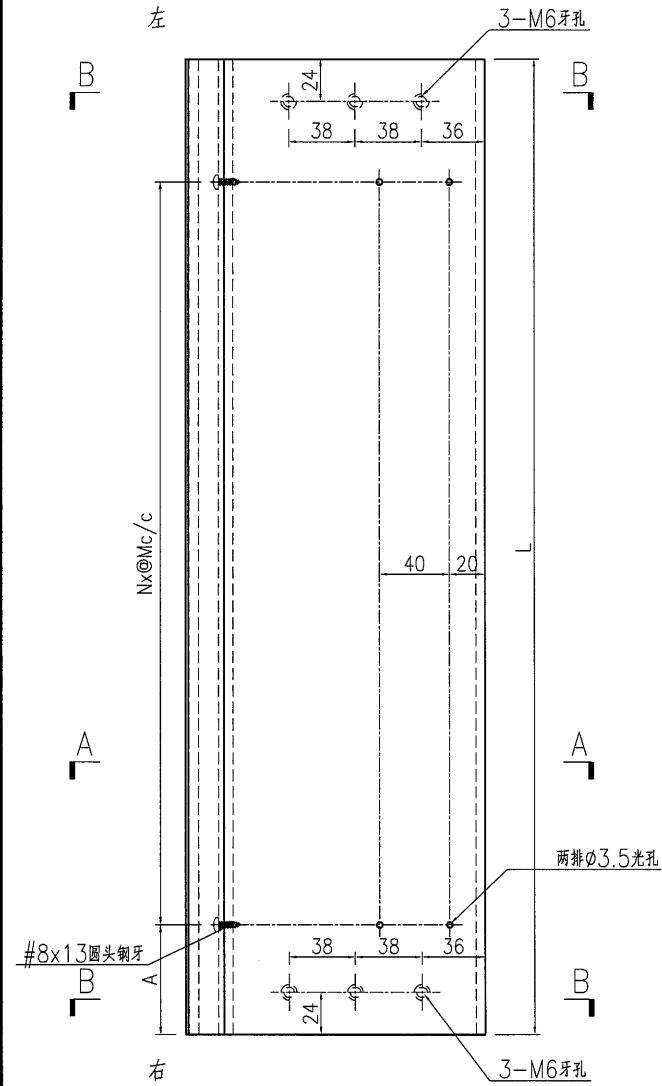
# EG-DWG3



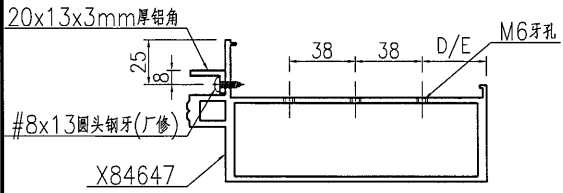
美特鋁質 有限公司  
MIDI Aluminium Fabricator Ltd.

产品编号	L(MM)	数量	A	B	C	D	E	N	M
J835-AL24-01	1718	15	109					5	300

工程號	J835	地盤	將軍澳66D平台
-----	------	----	----------



SECTION A-A



SECTION B-B

名稱	橫料加工圖	制圖	曾建平	2016-12-02	修改			
材料	X84647+20x13x3mm厚鋁角	復核			日期			
顏色	PPG UCT515482XL(RY)-3 3 Coats 漆	批准			圖號	J835-AL24		

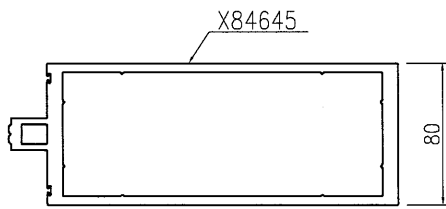
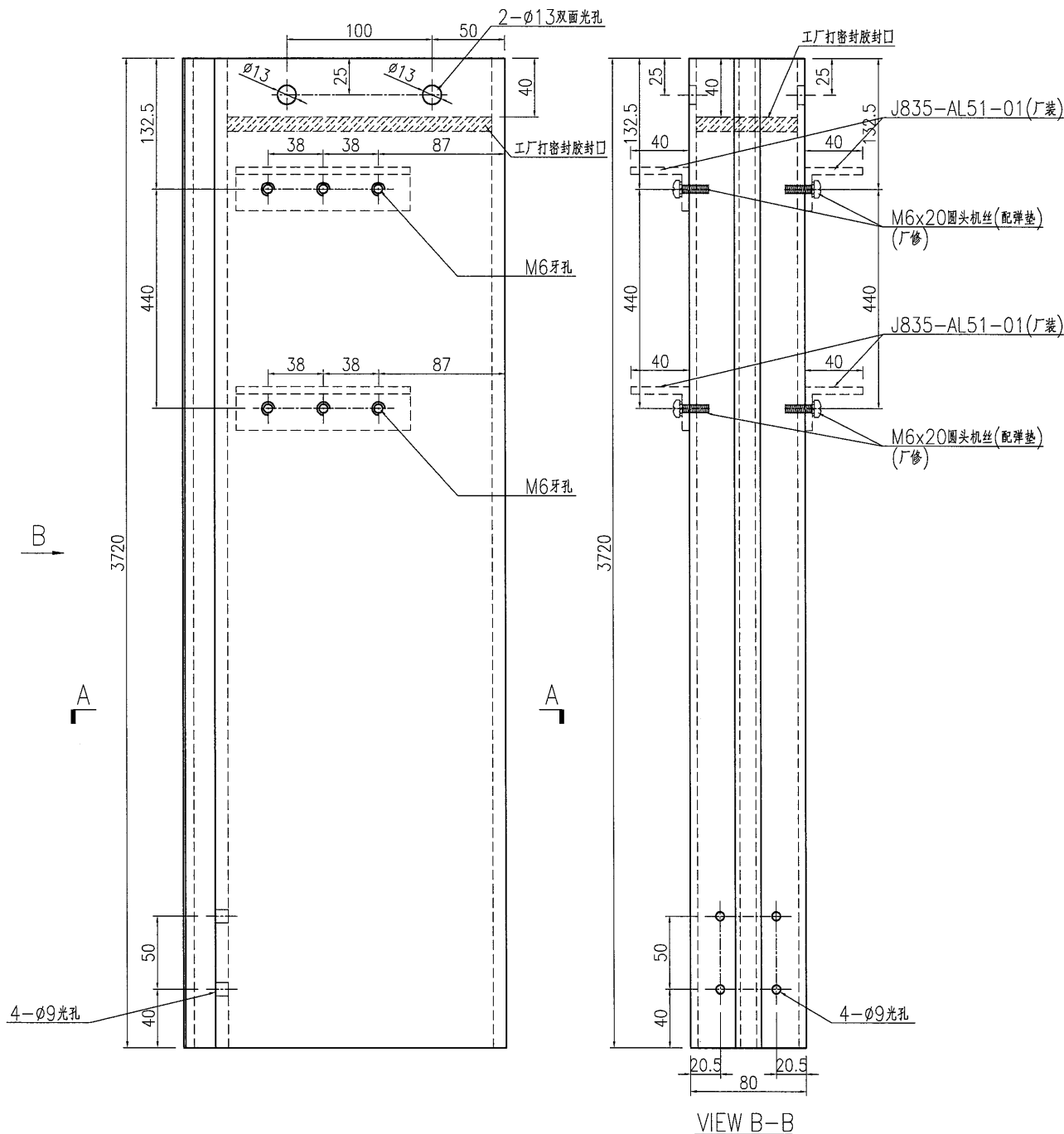
# EG-DWG3



美特鋁質 有限公司  
MIDI Aluminium Fabricator Ltd.

产品编号	L(MM)	数量	A	N	M	B	N1	M1	备注
		11							

工程號	J835	地盤	將軍澳66D平台
-----	------	----	----------



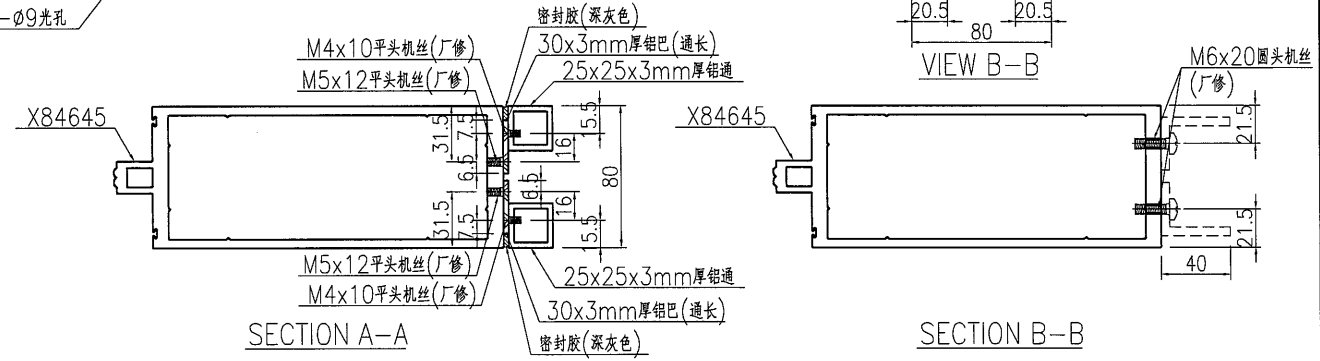
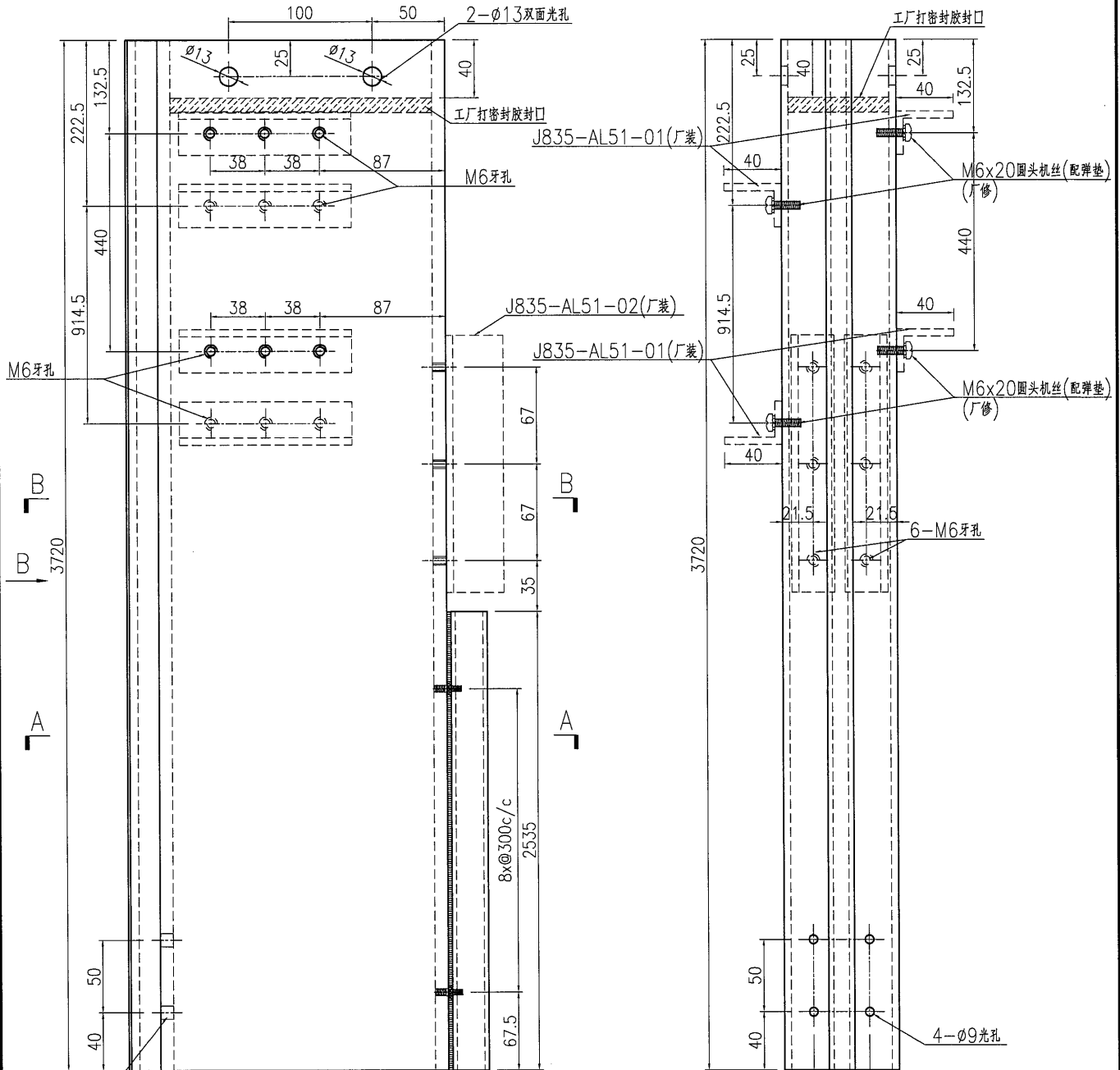
SECTION A-A

名稱	企料加工圖	制圖	曾建平	2016-12-02	修改			
材料	X84645	復核			日期			
顏色	PPG UCT515482XL(RY)-3 3 Coats 漆	批准			圖號	J835-AL25		

**美特鋁質** 有限公司  
MIDI Aluminium Fabricator Ltd.

产品编号	L(MM)	数量	A	N	M	B	N1	M1	备注
		10							

工程號 J835 地盤 將軍澳66D平台



名稱	企料加工圖	制圖	曾建平	2016-12-02	修改			
材料	X84645+25x25x3mm厚鋁通+3mm厚鋁巴	復核			日期			
顏色	PPG UCT515482XL(RY)-3 3 Coats 深灰色	批准			圖號	J835-AL26		

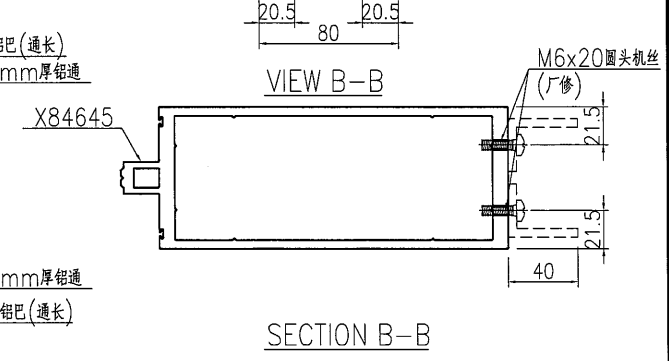
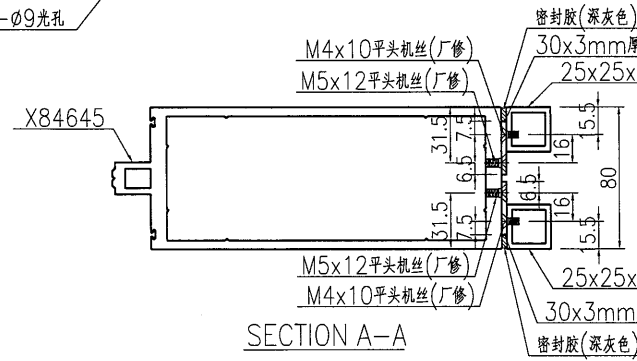
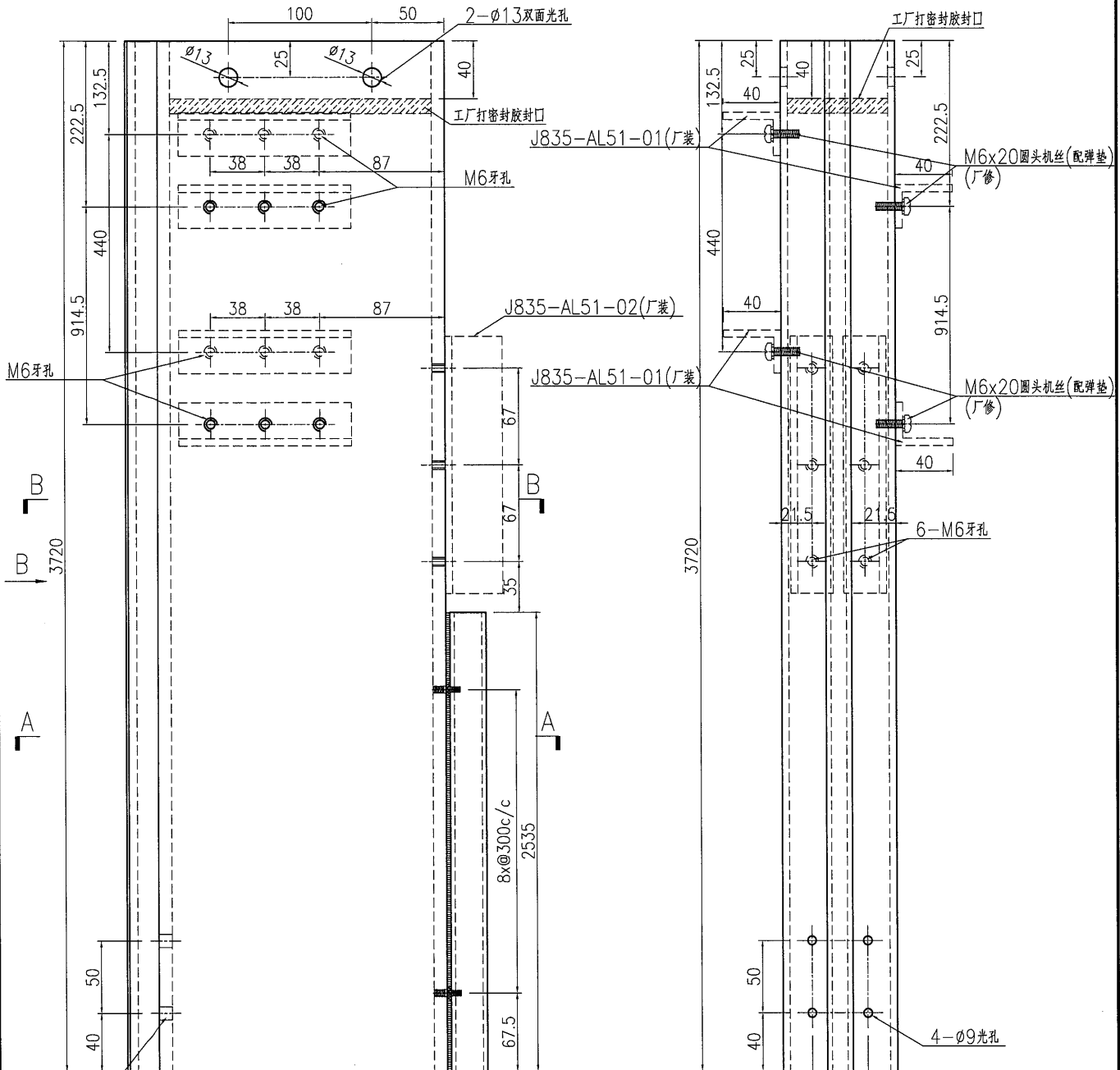
# EG-DWG3



美特鋁質 有限公司  
MIDI Aluminium Fabricator Ltd.

产品编号	L(MM)	数量	A	N	M	B	N1	M1	备注
		10							

工程號	J835	地盤	將軍澳66D平台
-----	------	----	----------



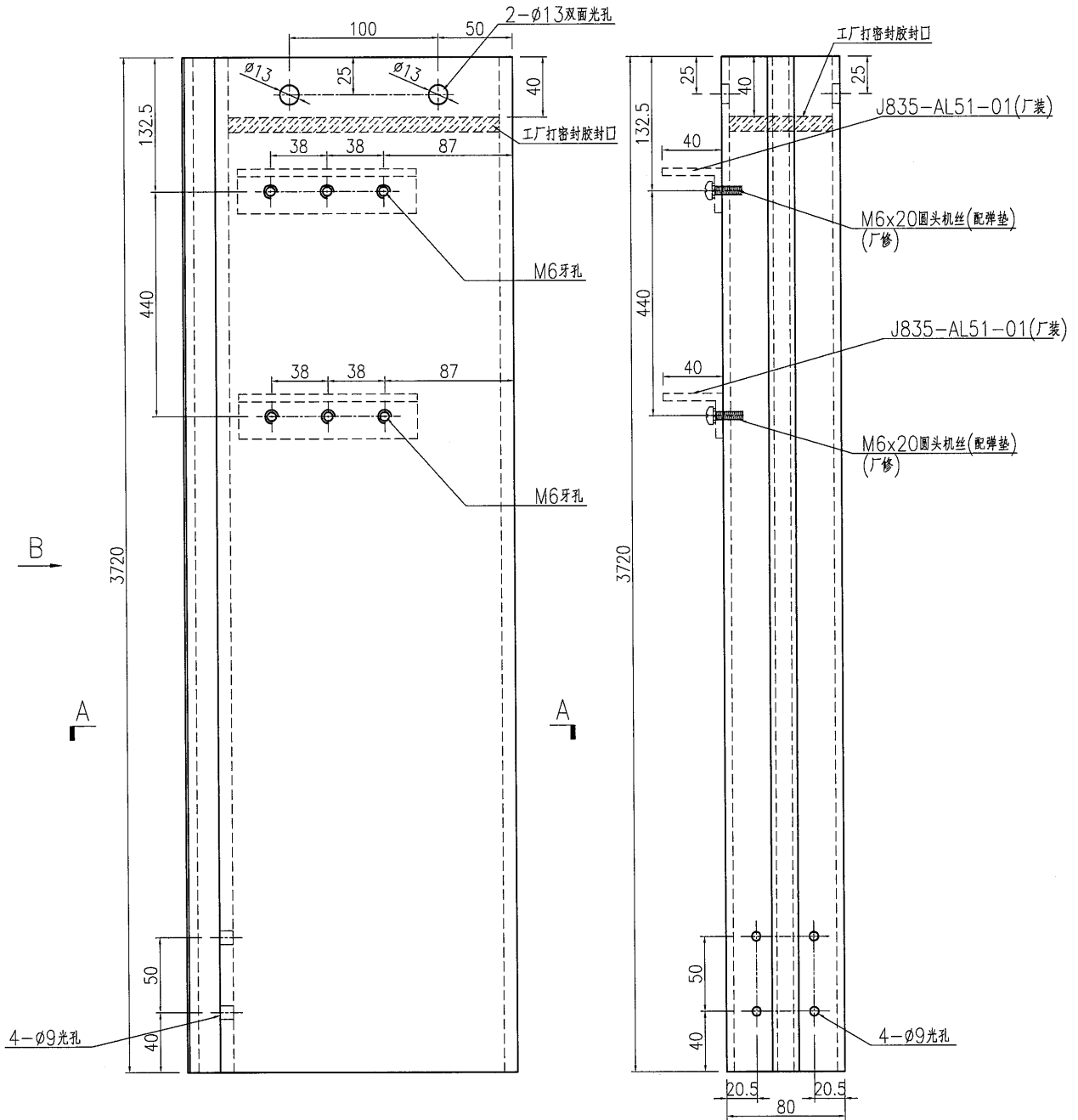
名稱	企料加工圖	制圖	曾建平	2016-12-02	修改			
材料	X84645+25x25x3mm厚铝通+3mm厚铝巴	復核			日期			
顏色	PPG UCT515482XL(RY)-3 3 Coats 深灰色	批准			圖號	J835-AL27		

EG-DWG3

**美特鋁質** 有限公司  
MIDI Aluminium Fabricator Ltd.

产品编号	L(MM)	数量	A	N	M	B	N1	M1	备注
		15							

工程號 J835 地盤 將軍澳66D平台



名稱	企料加工圖	制圖	曾建平	2016-12-02	修改			
材料	X84645	復核			日期			
顏色	PPG UCT515482XL(RY)-3 3 Coats 霧灰	批准			圖號	J835-AL28		

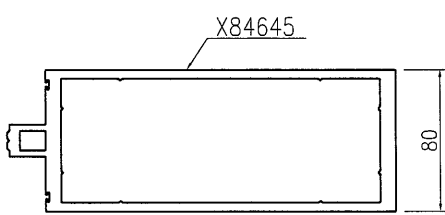
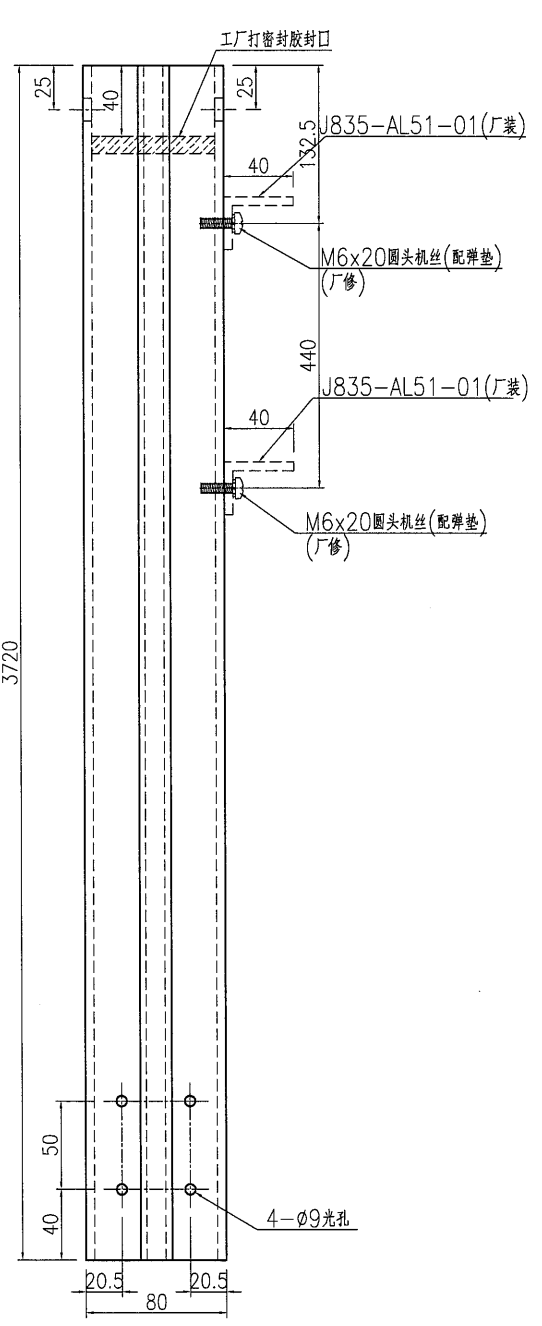
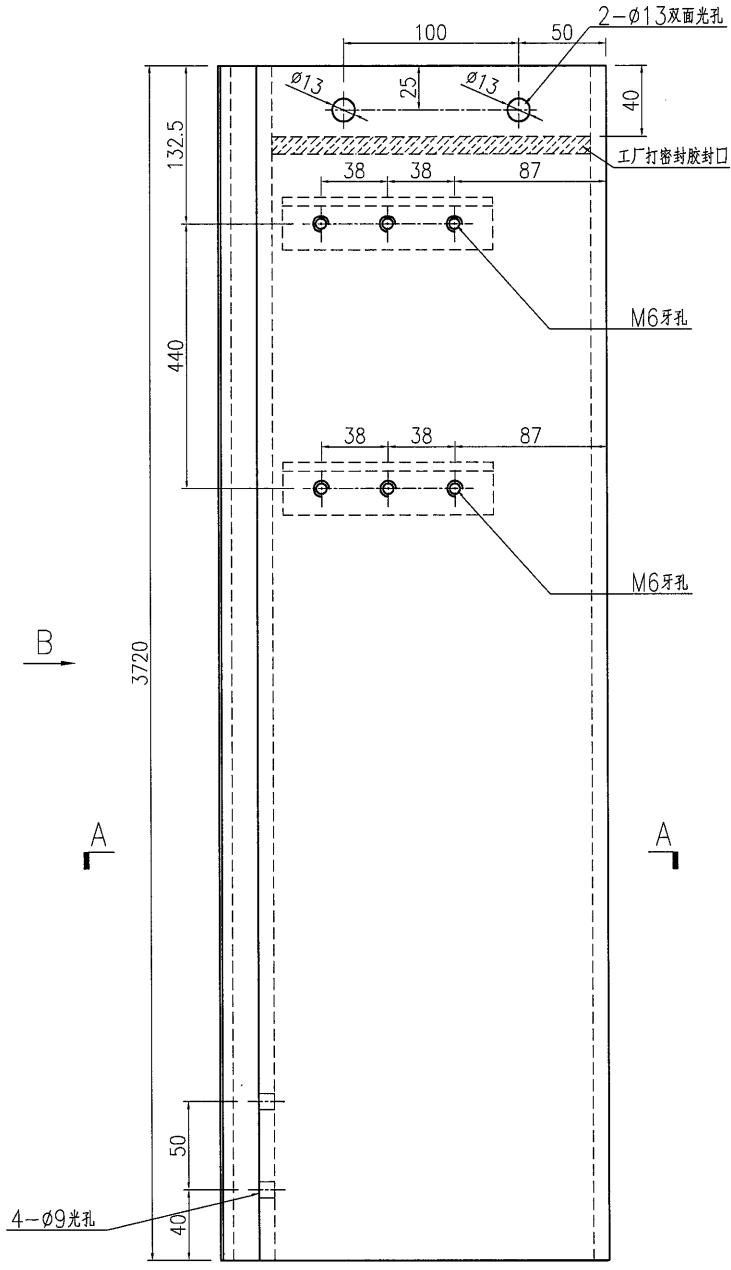
# EG-DWG3



美特鋁質 有限公司  
MIDI Aluminium Fabricator Ltd.

产品编号	L(MM)	数量	A	N	M	B	N1	M1	备注
		15							

工程號	J835	地盤	將軍澳66D平台
-----	------	----	----------



SECTION A-A

名稱	企料加工圖	制圖	曾建平	2016-12-02	修改		
材料	X84645	復核			日期		
顏色	PPG UCT515482XL(RY)-3 3 Coats 漆色	批准			圖號	J835-AL29	

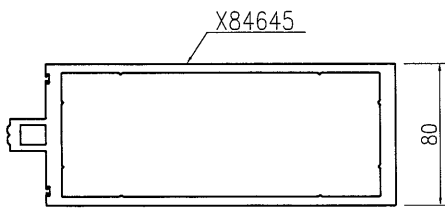
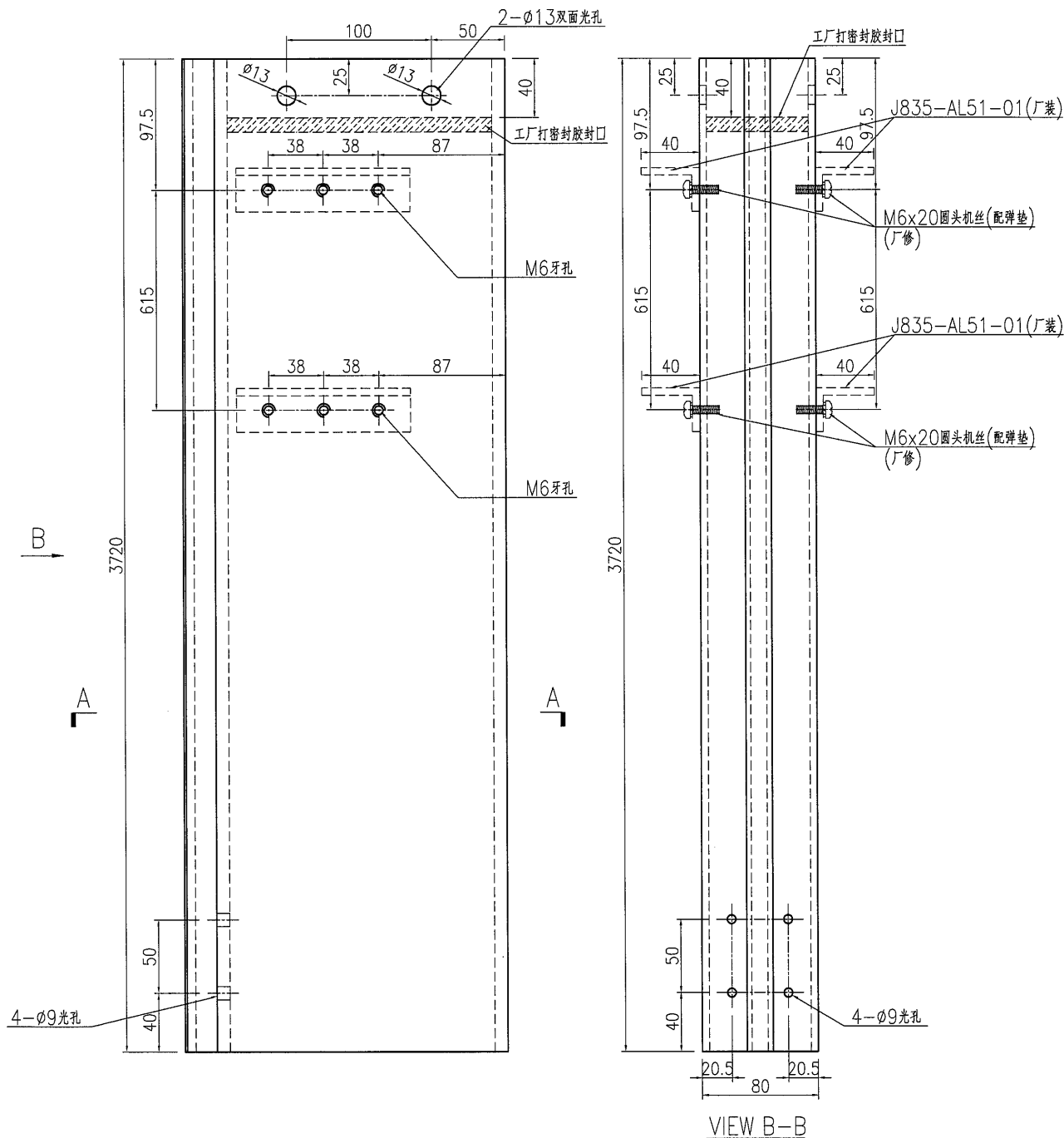
# EG-DWG3



美特鋁質 有限公司  
MIDI Aluminium Fabricator Ltd.

产品编号	L(MM)	数量	A	N	M	B	N1	M1	备注
		28							

工程號	J835	地盤	將軍澳66D平台
-----	------	----	----------



SECTION A-A

名稱	企料加工圖	制圖	曾建平	2016-12-02	修改		
材料	X84645	復核			日期		
顏色	PPG UCT515482XL(RY)-3 3 Coats 深藍	批准			圖號	J835-AL30	

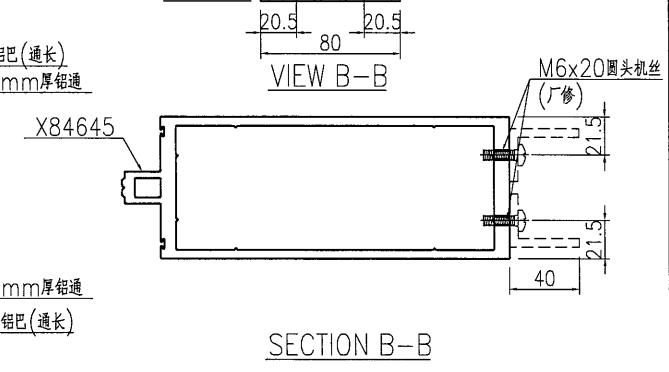
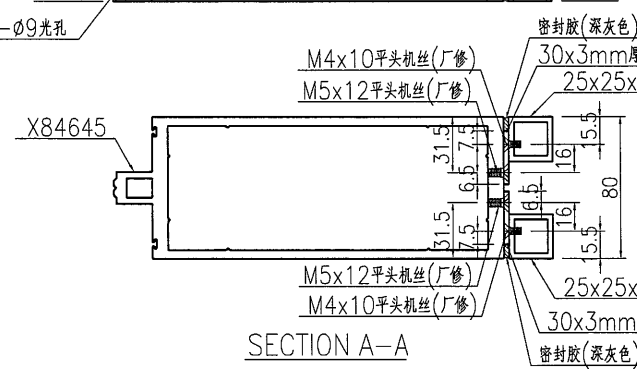
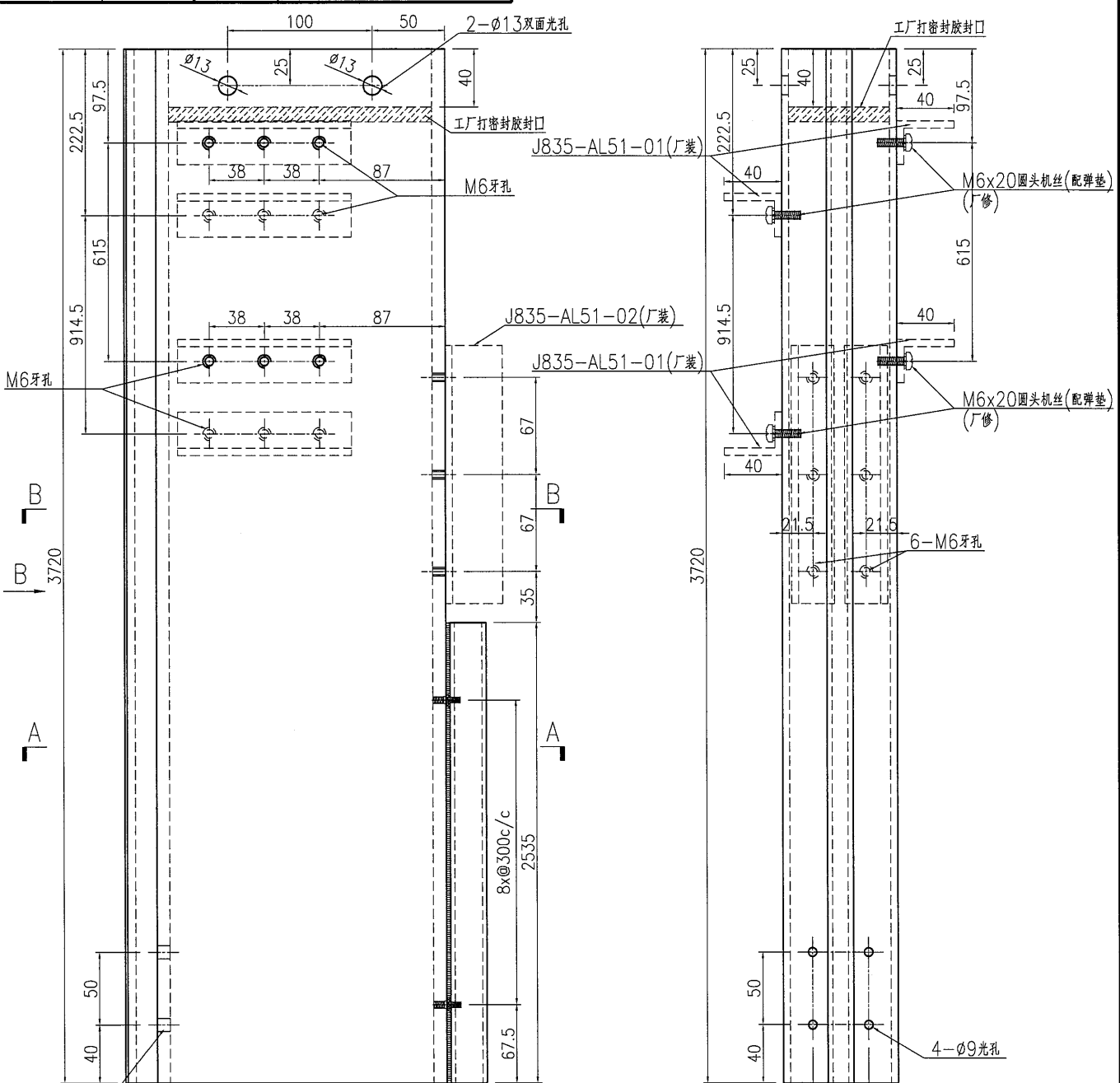
# EG-DWG3



**美特鋁質** 有限公司  
MIDI Aluminium Fabricator Ltd.

产品编号	L(MM)	数量	A	N	M	B	N1	M1	备注
		5							

工程號	J835	地盤	將軍澳66D平台
-----	------	----	----------



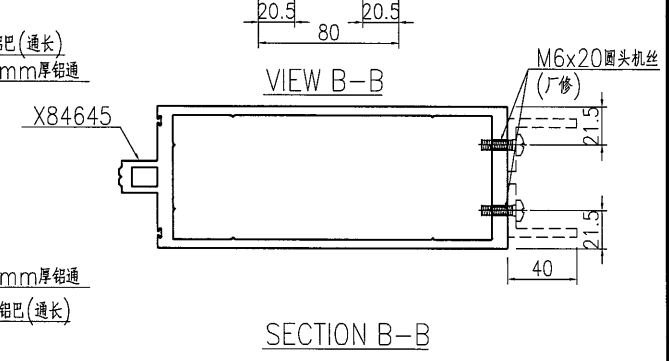
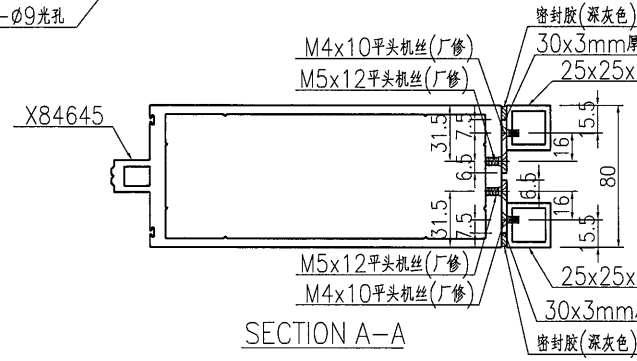
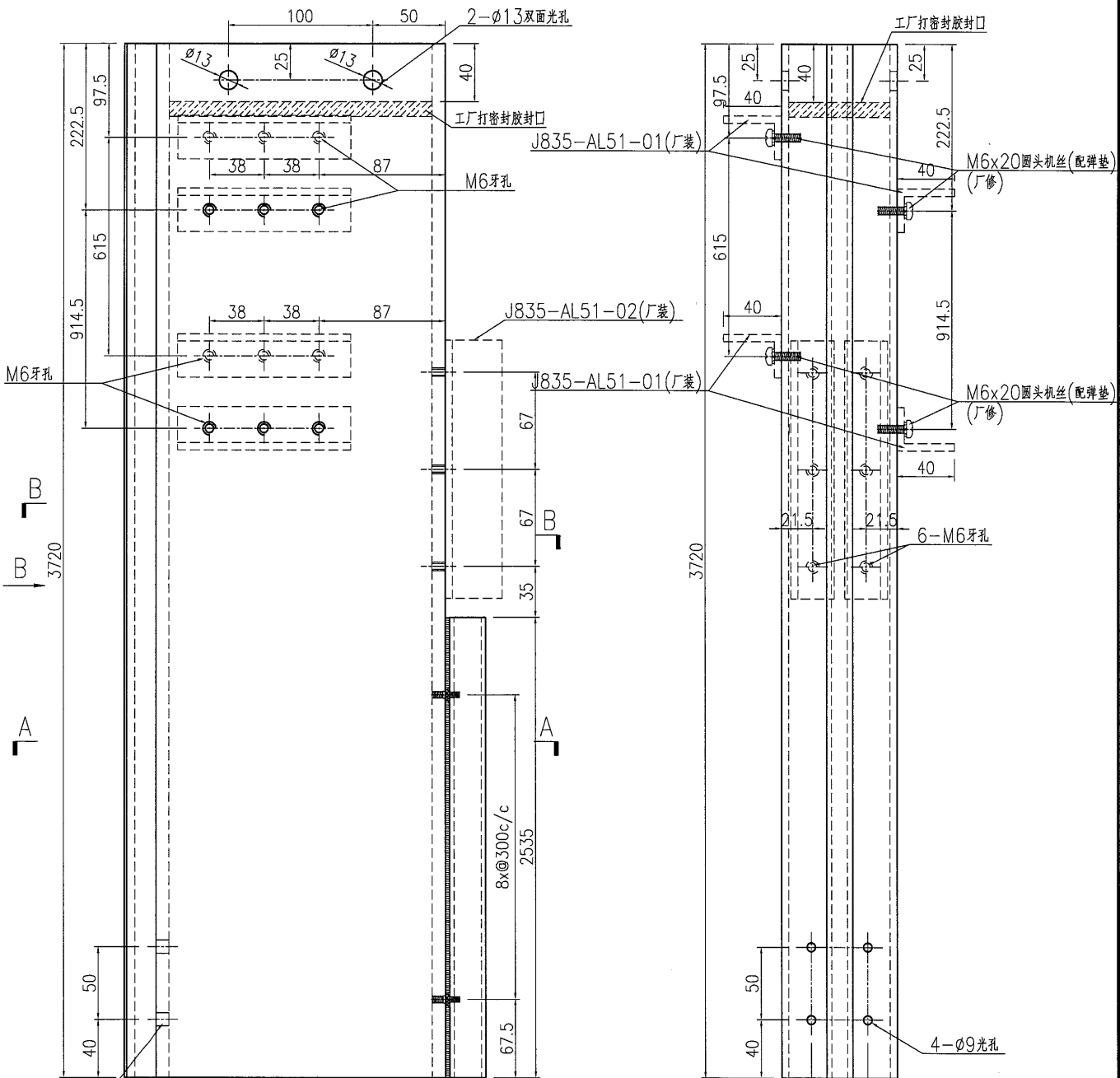
名稱	企料加工圖	制圖	曾建平	2016-12-02	修改			
材料	X84645+25x25x3mm厚铝通+3mm厚铝巴	復核			日期			
顏色	PPG UCT515482XL(RY)-3 J Coats 深灰色	批准			圖號	J835-AL31		

# EG-DWG3

**美特鋁質** 有限公司  
MIDI Aluminium Fabricator Ltd.

产品编号	L(MM)	数量	A	N	M	B	N1	M1	备注
		5							

工程號 J835 地盤 將軍澳66D平台

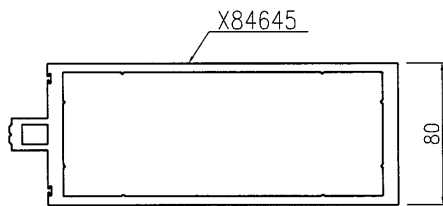
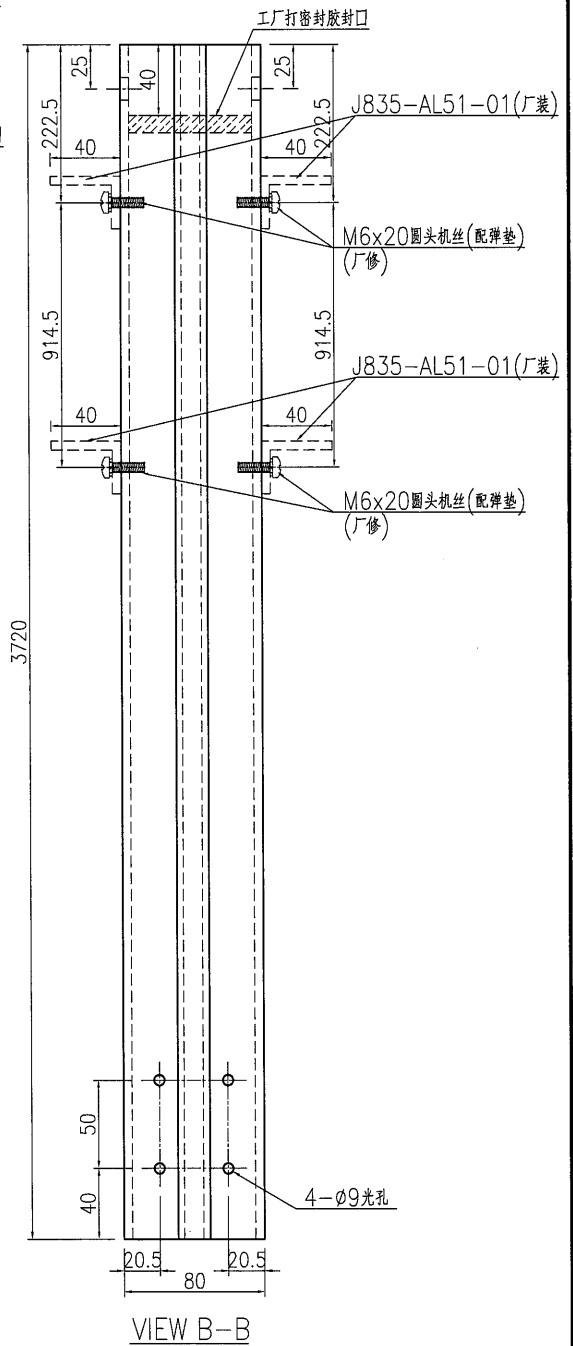
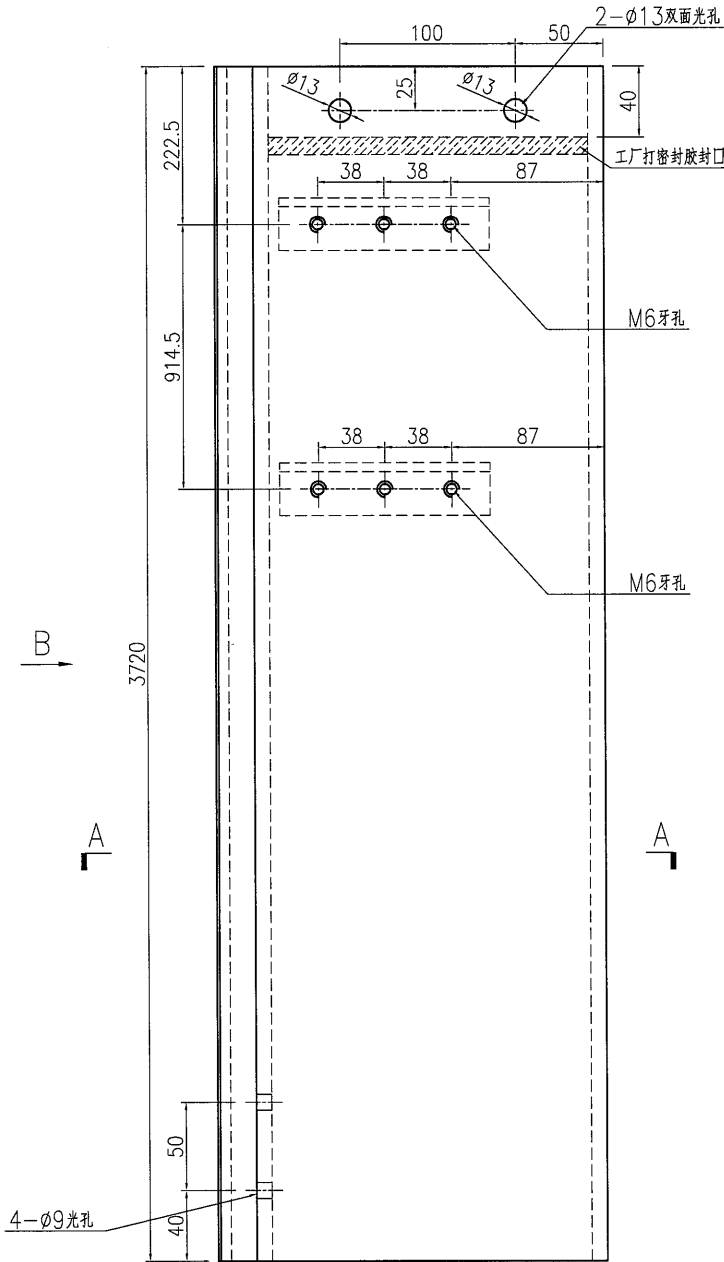


名稱	企料加工圖	制圖	曾建平	2016-12-02	修改			
材料	X84645+25x25x3mm厚铝通+3mm厚铝巴	復核			日期			
顏色	PPG UCT515482XL(RY)-3 3 Coats 深灰	批准			圖號	J835-AL32		

**美特鋁質** 有限公司  
MIDI Aluminium Fabricator Ltd.

工程號 J835 地盤 將軍澳66D平台

产品编号	L(MM)	数量	A	N	M	B	N1	M1	备注
		1							



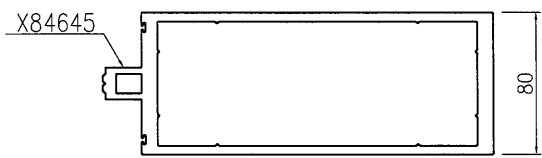
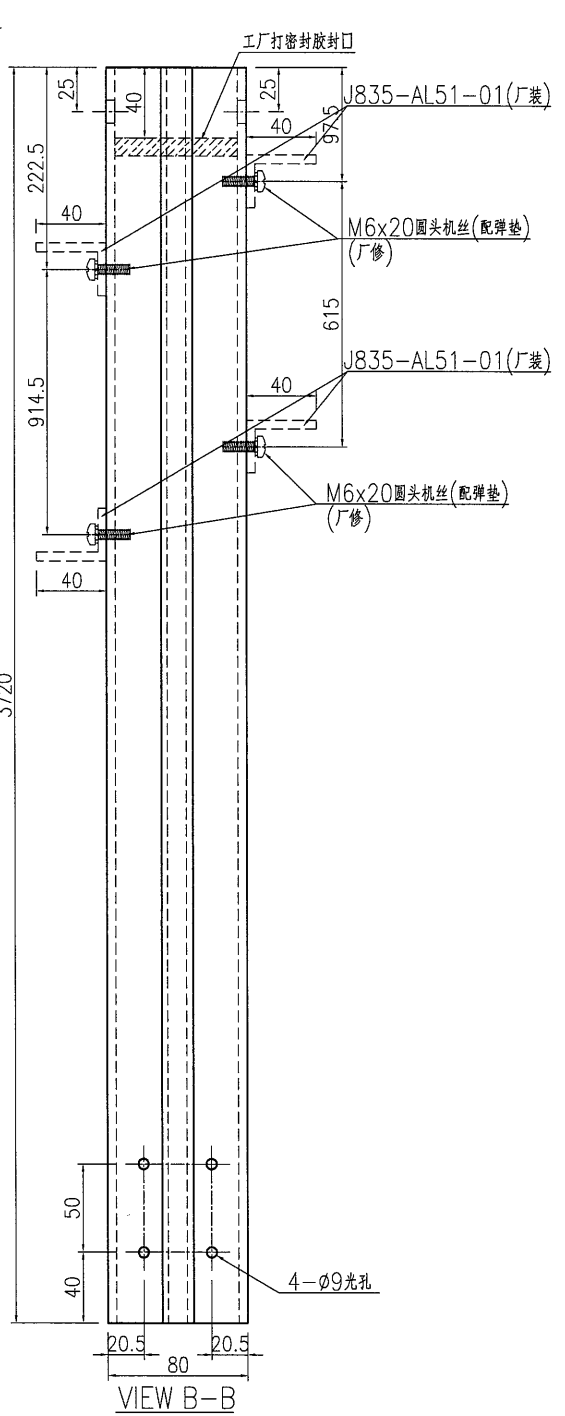
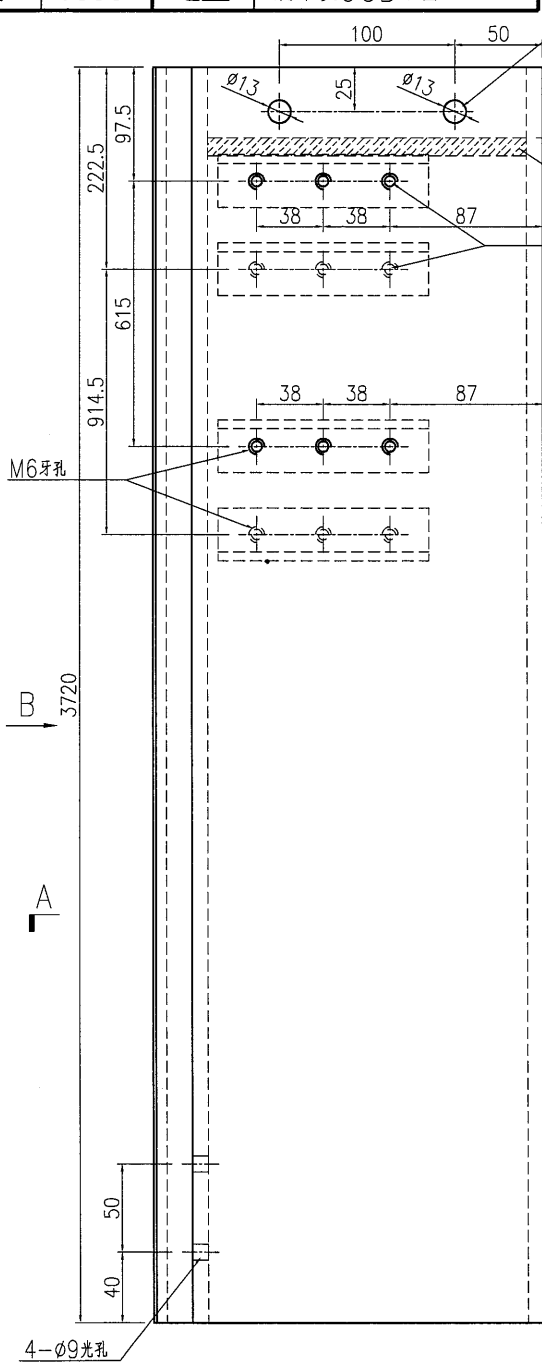
SECTION A-A

名稱	企料加工圖	制圖	曾建平	2016-12-02	修改			
材料	X84645	復核			日期			
顏色	PPG UCT515482XL(RY)-3 3 Coats 漆	批准			圖號	J835-AL33		

**美特鋁質** 有限公司  
MIDI Aluminium Fabricator Ltd.

产品编号	L(MM)	数量	A	N	M	B	N1	M1	备注
		1							

工程號 J835 地盤 將軍澳66D平台



SECTION A-A

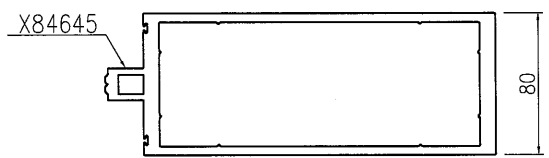
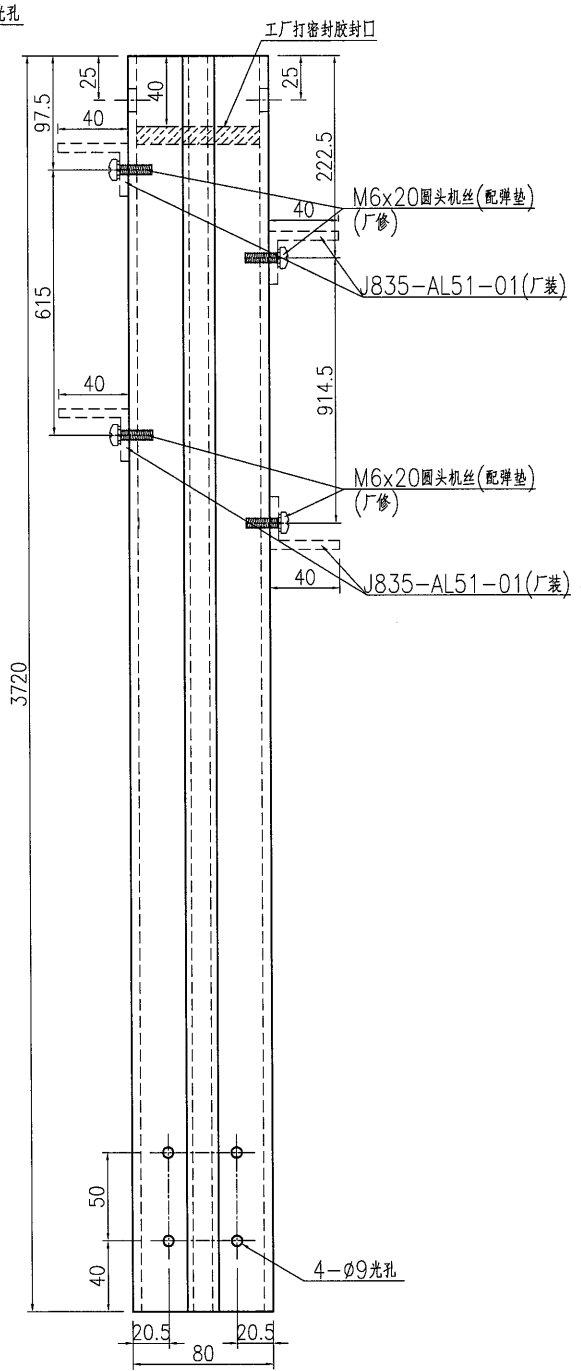
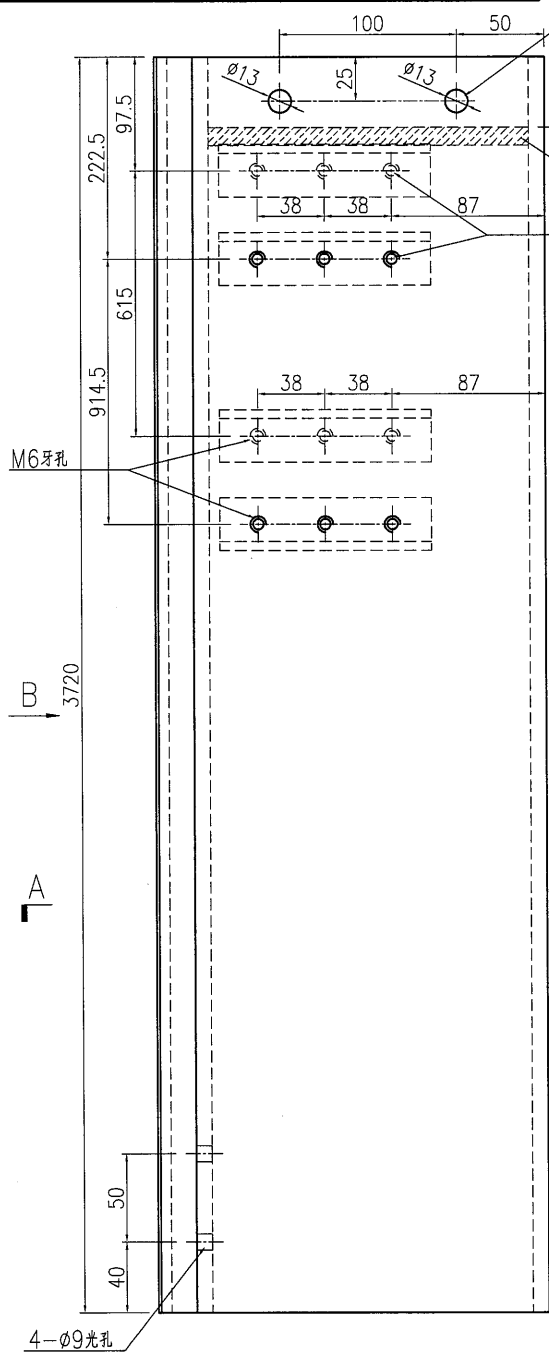
名稱	企料加工圖	制圖	曾建平	2016-12-02	修改		
材料	X84645	復核			日期		
顏色	PPG UCT515482XL(RY)-3 3 Coats 漆	批准			圖號	J835-AL34	

EG-DWG3

**美特鋁質** 有限公司  
MIDI Aluminium Fabricator Ltd.

产品编号	L(MM)	数量	A	N	M	B	N1	M1	备注
		1							

工程號 J835 地盤 將軍澳66D平台



SECTION A-A

名稱	企料加工圖	制圖	曾建平	2016-12-02	修改			
材料	X84645	復核			日期			
顏色	PPG UCT515482XL(RY)-3 3 Coats 深灰色	批准			圖號	J835-AL35		

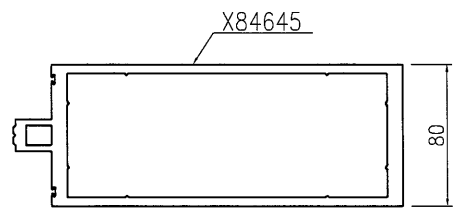
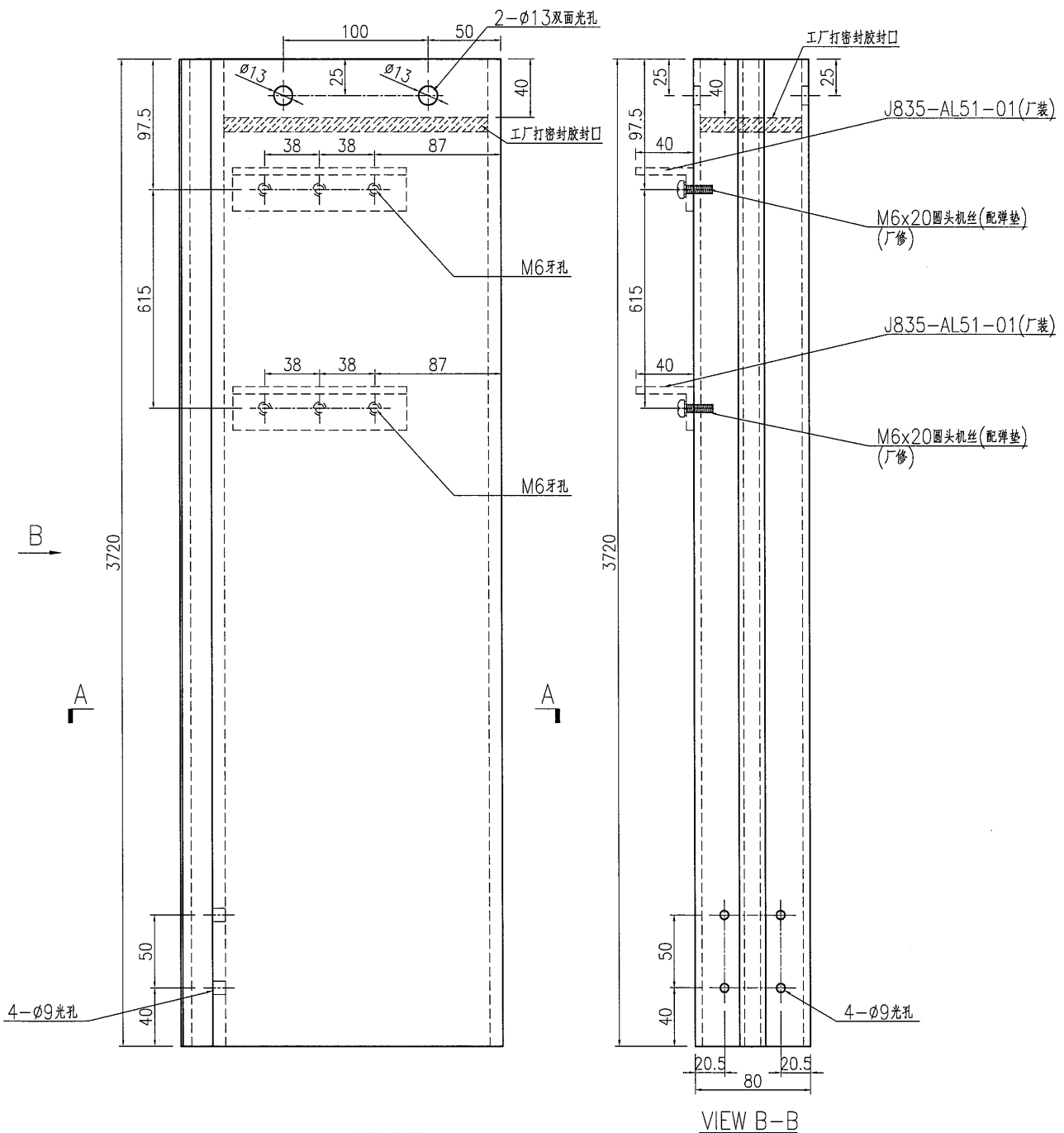
EG-DWG3



美特鋁質有限公司  
MIDI Aluminium Fabricator Ltd.

产品编号	L(MM)	数量	A	N	M	B	N1	M1	备注
		1							

工程號	J835	地盤	將軍澳66D平台
-----	------	----	----------



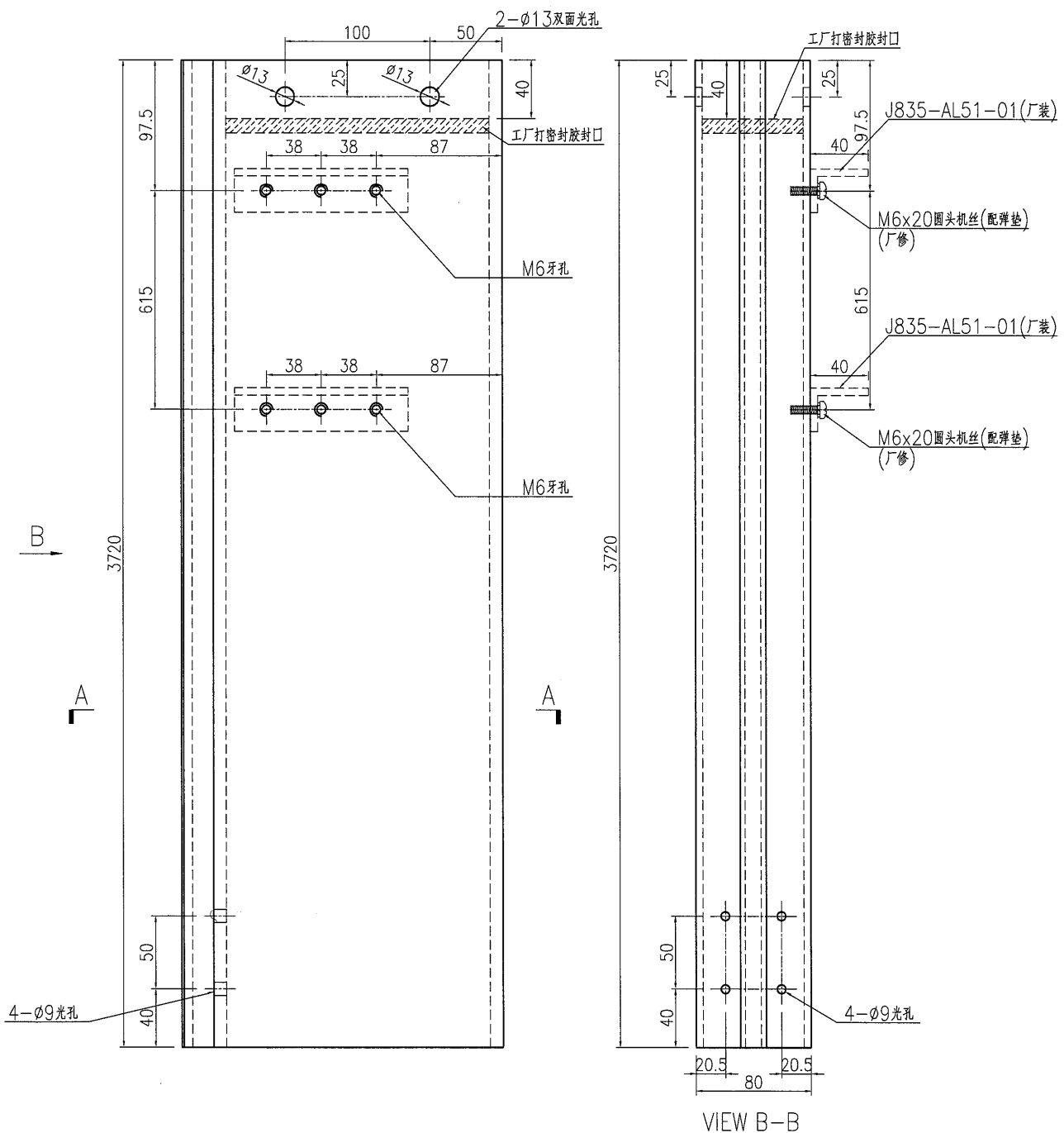
名稱	企料加工圖	制圖	曾建平	2016-12-02	修改			
材料	X84645	復核			日期			
顏色	PPG UCT515482XL(RY)-3 3 Coats 深藍	批准			圖號	J835-AL36		

EG-DWG3

**美特鋁質** 有限公司  
MIDI Aluminium Fabricator Ltd.

产品编号	L(MM)	数量	A	N	M	B	N1	M1	备注
		1							

工程號 J835 地盤 將軍澳66D平台

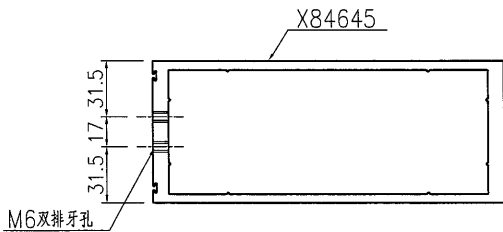
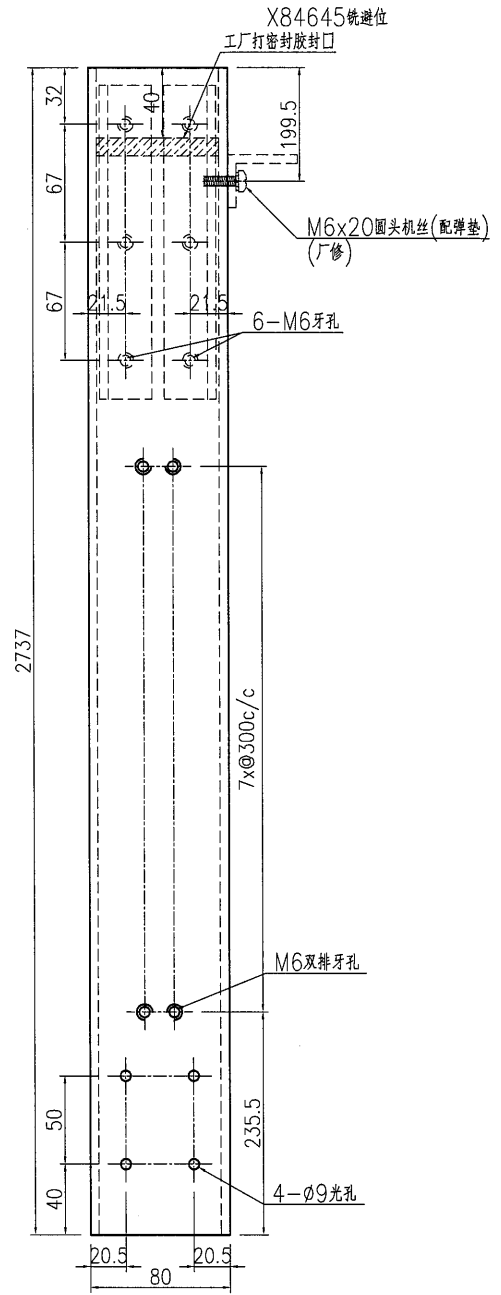
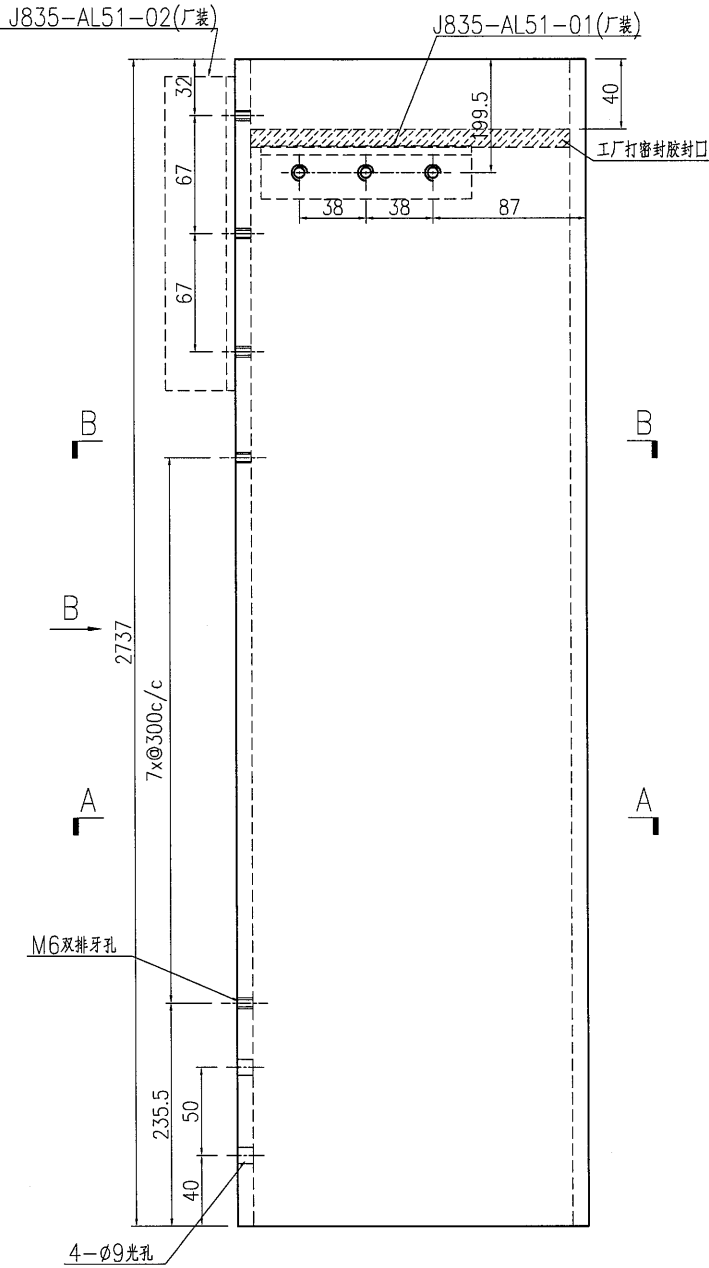
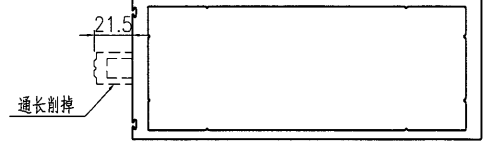


名稱	企料加工圖	制圖	曾建平	2016-12-02	修改		
材料	X84645	復核			日期		
顏色	PPG UCT515482XL(RY)-3 3 Coats 漆	批准			圖號	J835-AL37	

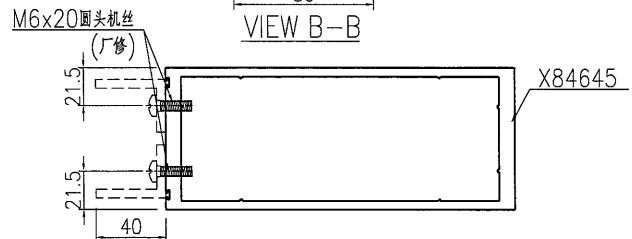
**美特鋁質** 有限公司  
MIDI Aluminium Fabricator Ltd.

产品编号	L(MM)	数量	A	N	M	B	N1	M1	备注
		15							

工程號 J835 地盤 將軍澳66D平台



SECTION A-A



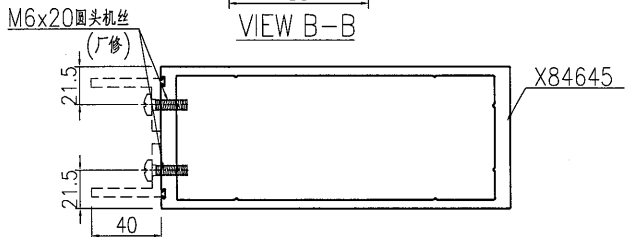
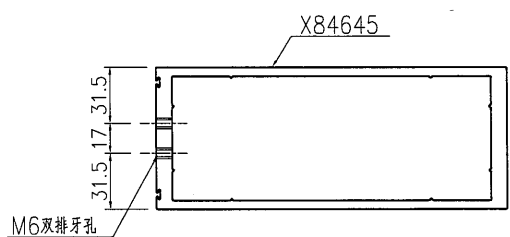
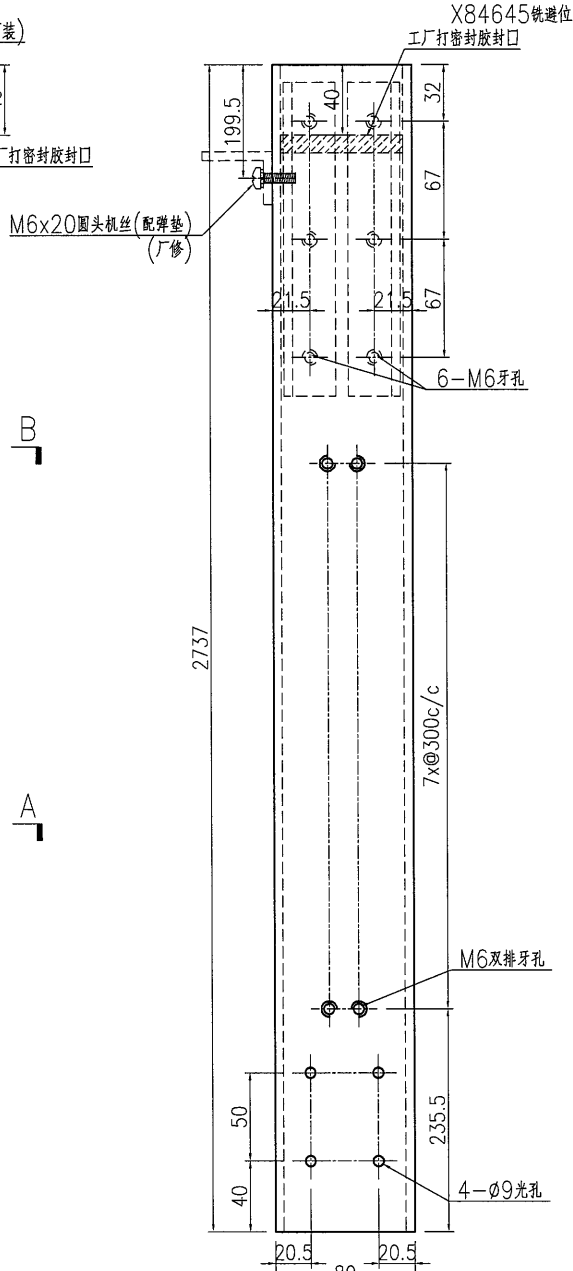
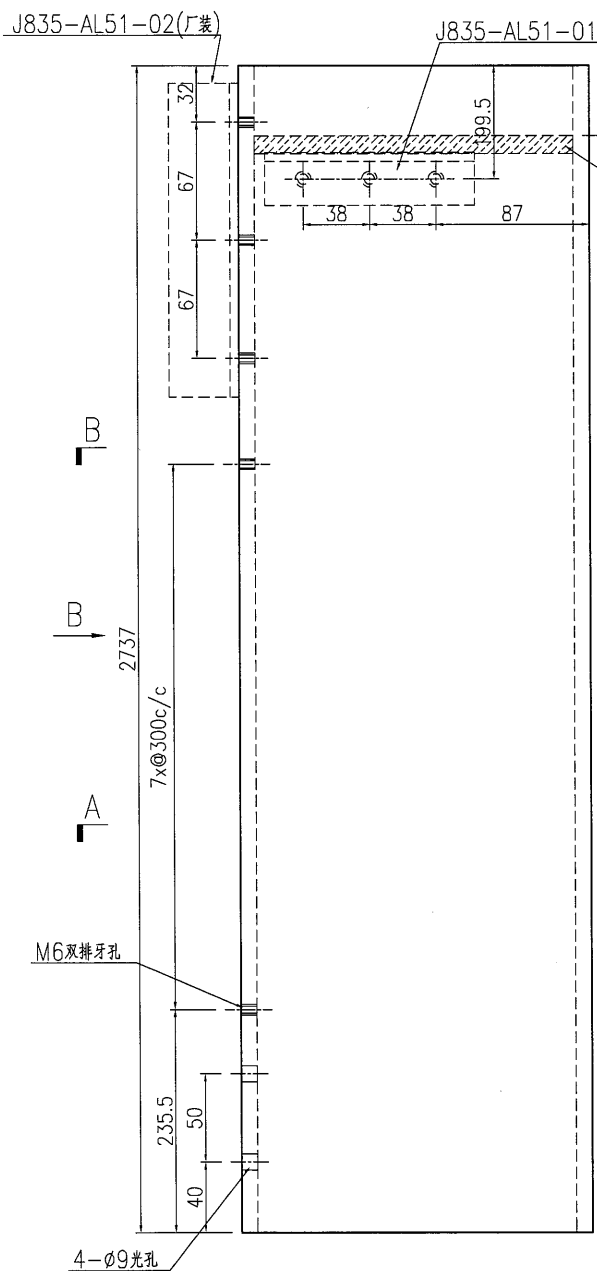
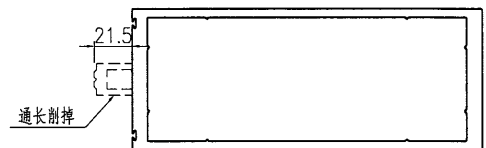
SECTION B-B

名稱	企料加工圖	制圖	曾建平	2016-12-02	修改		
材料	X84645	復核			日期		
顏色	PPG UCT515482XL(RY)-3 3 Coats 深藍	批准			圖號	J835-AL38	

**美特鋁質** 有限公司  
MIDI Aluminium Fabricator Ltd.

产品编号	L(MM)	数量	A	N	M	B	N1	M1	备注
		15							


工程號 J835 地盤 將軍澳66D平台



SECTION A-A

SECTION B-B

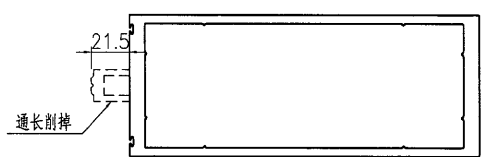
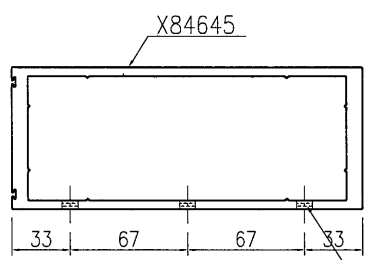
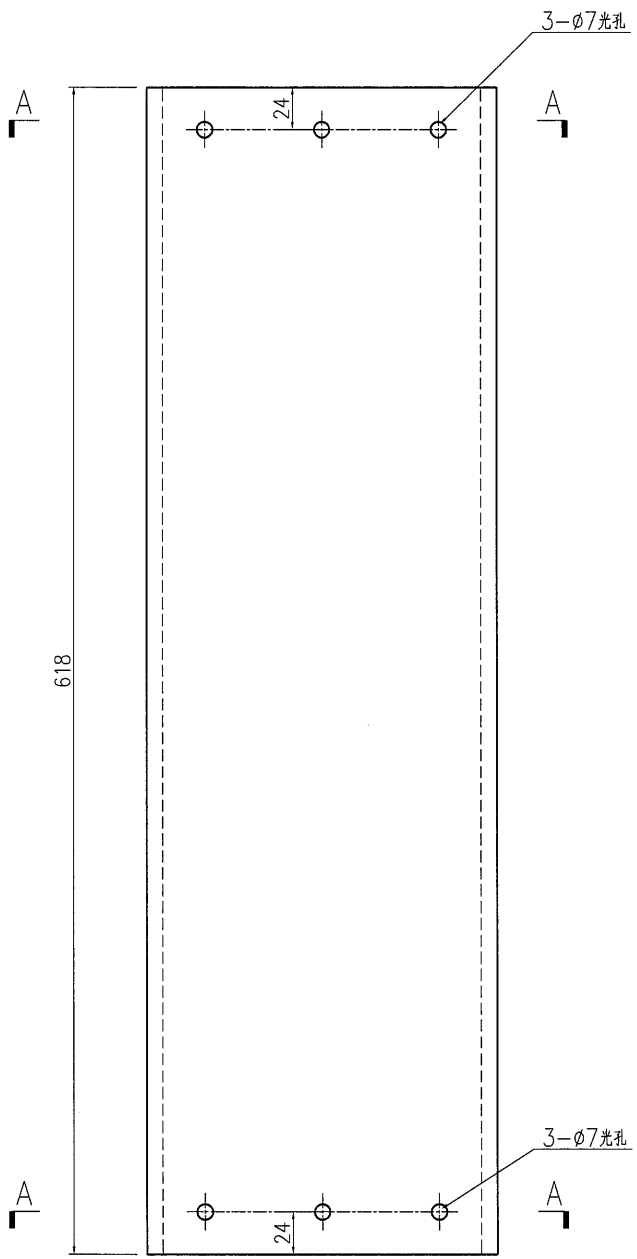
名稱	企料加工圖	制圖	曾建平	2016-12-02	修改			
材料	X84645	復核			日期			
顏色	PPG UCT515482XL(RY)-3 3 Coats 深灰色	批准			圖號	J835-AL39		



美特鋁質 有限公司  
MIDI Aluminium Fabricator Ltd.

产品编号	L(MM)	数量	A	N	M	B	N1	M1	备注
		15							

工程號	J835	地盤	將軍澳66D平台
-----	------	----	----------



X84645铣避位

名稱	企料加工圖	制圖	曾建平	2016-12-02	修改			
材料	X84645	復核			日期			
顏色	PPG UCT515482XL(RY)-3 3 Coats 深地	批准			圖號	J835-AL40		

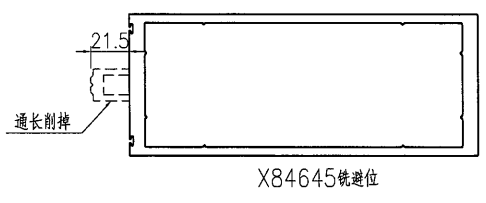
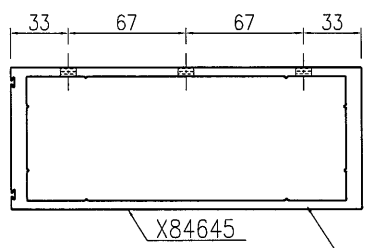
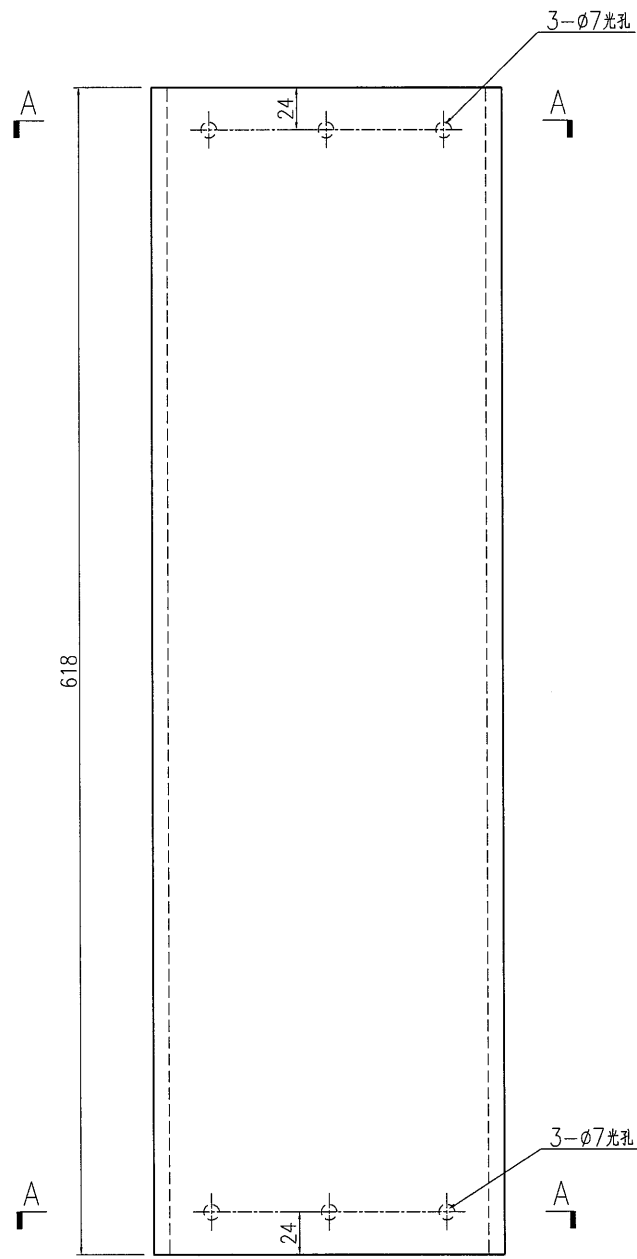
EG-DWG3



美特鋁質 有限公司  
MIDI Aluminium Fabricator Ltd.

产品编号	L(MM)	数量	A	N	M	B	N1	M1	备注
		15							

工程號	J835	地盤	將軍澳66D平台
-----	------	----	----------



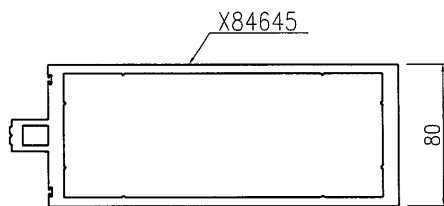
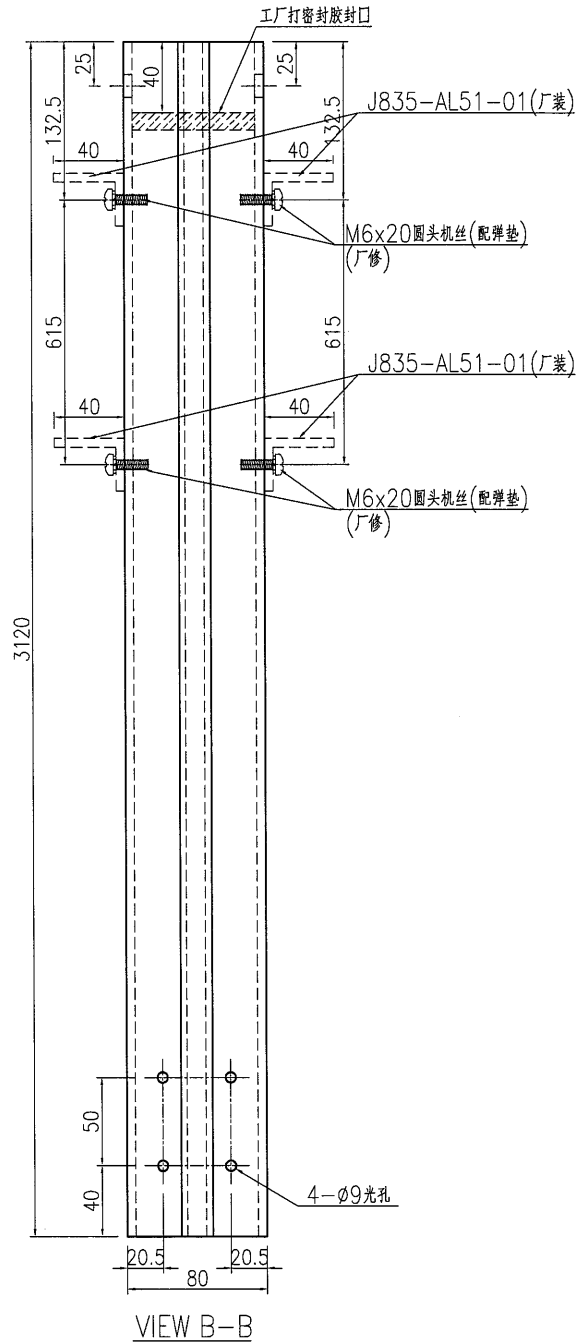
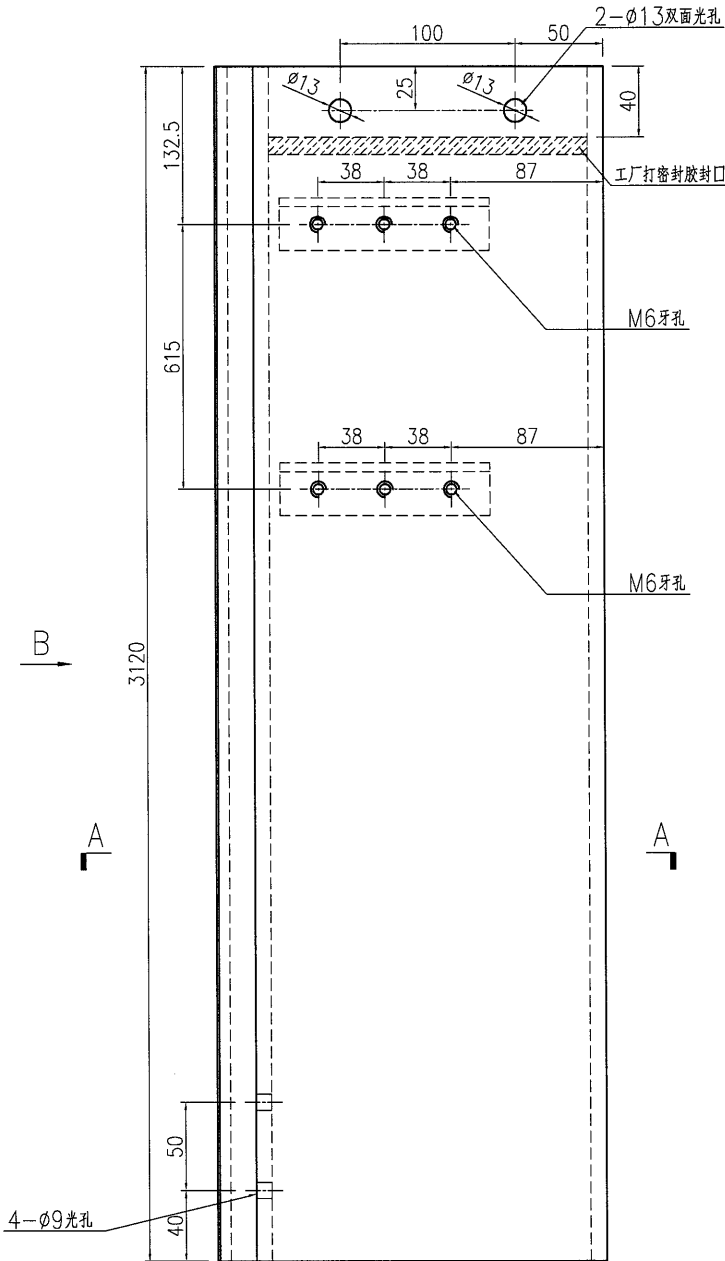
SECTION A-A

名稱	企料加工圖	制圖	曾建平	2016-12-02	修改			
材料	X84645	復核			日期			
顏色	PPG UCT515482XL(RY)-3 3 Coats 深藍	批准			圖號	J835-AL41		

**美特鋁質** 有限公司  
MIDI Aluminium Fabricator Ltd.

产品编号	L(MM)	数量	A	N	M	B	N1	M1	备注
		87							

工程號 J835 地盤 將軍澳66D平台



SECTION A-A

名稱	企料加工圖	制圖	曾建平	2016-12-02	修改			
材料	X84645	復核			日期			
顏色	PPG UCT515482XL(RY)-3 3 Coats 漆	批准			圖號	J835-AL42		

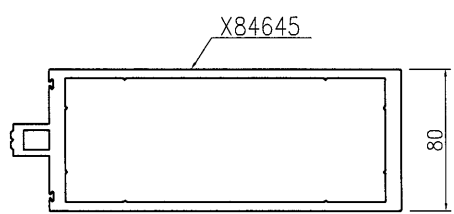
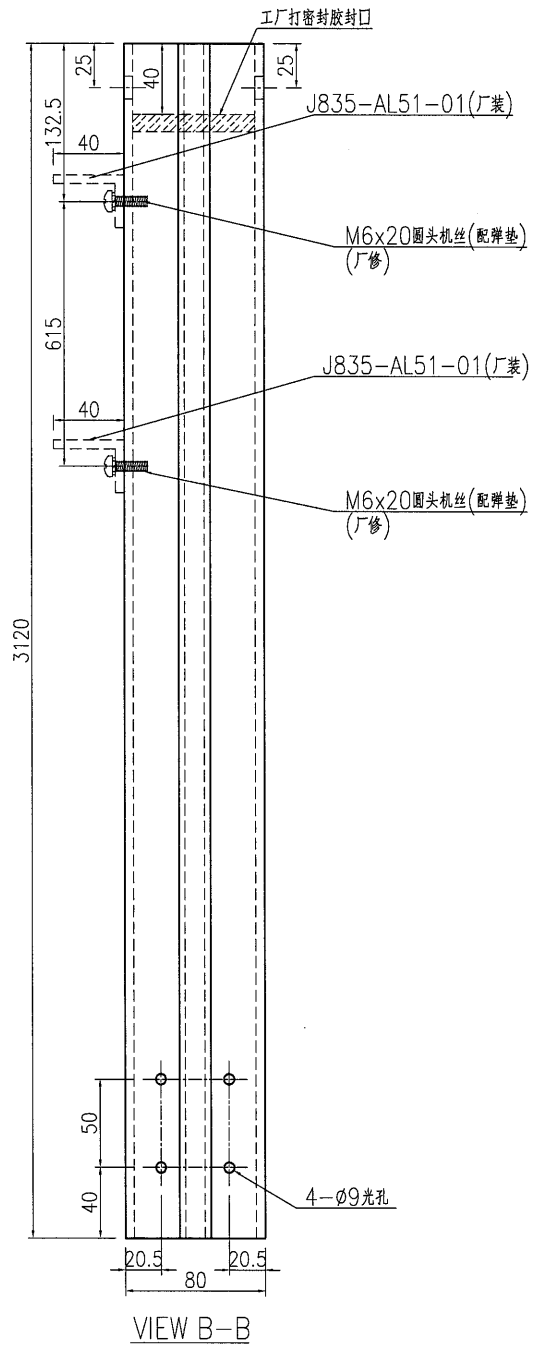
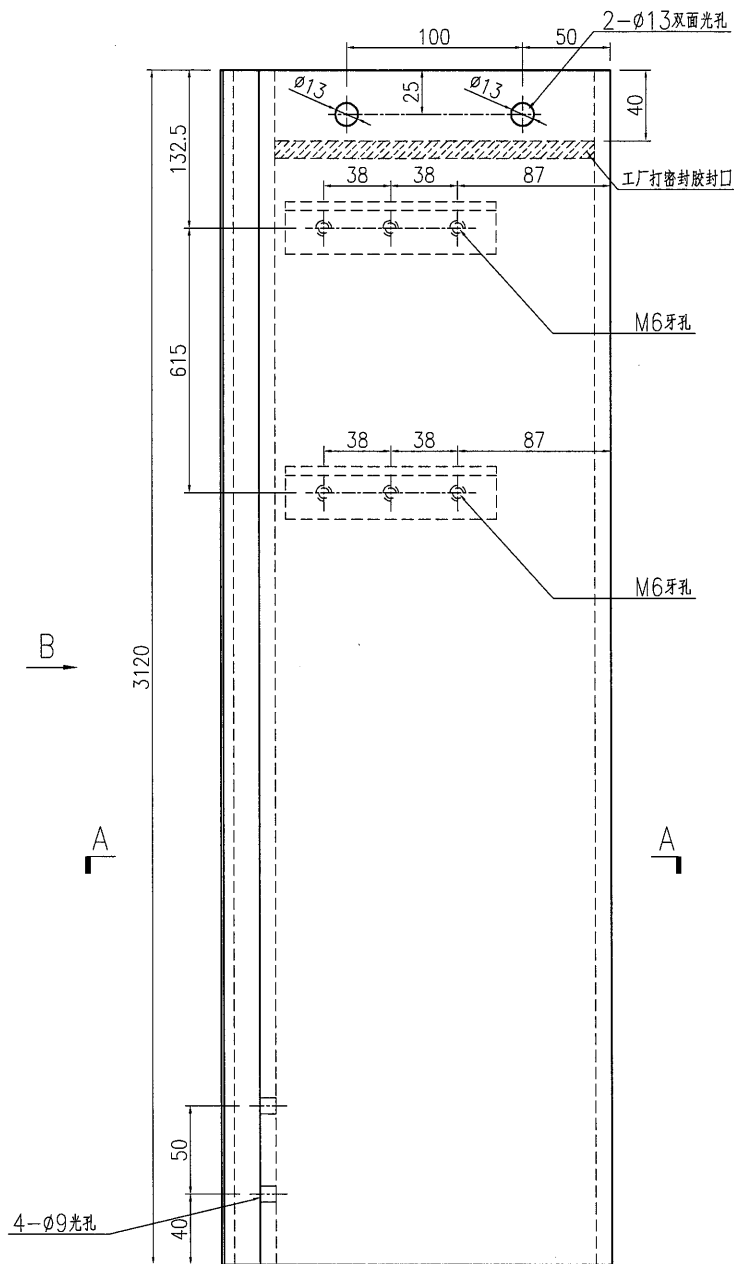
# EG-DWG3




美特鋁質 有限公司  
MIDI Aluminium Fabricator Ltd.

产品编号	L(MM)	数量	A	N	M	B	N1	M1	备注
		18							

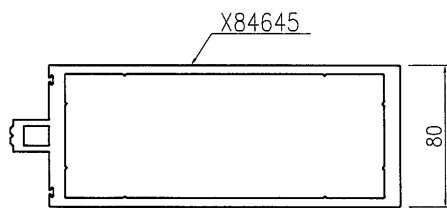
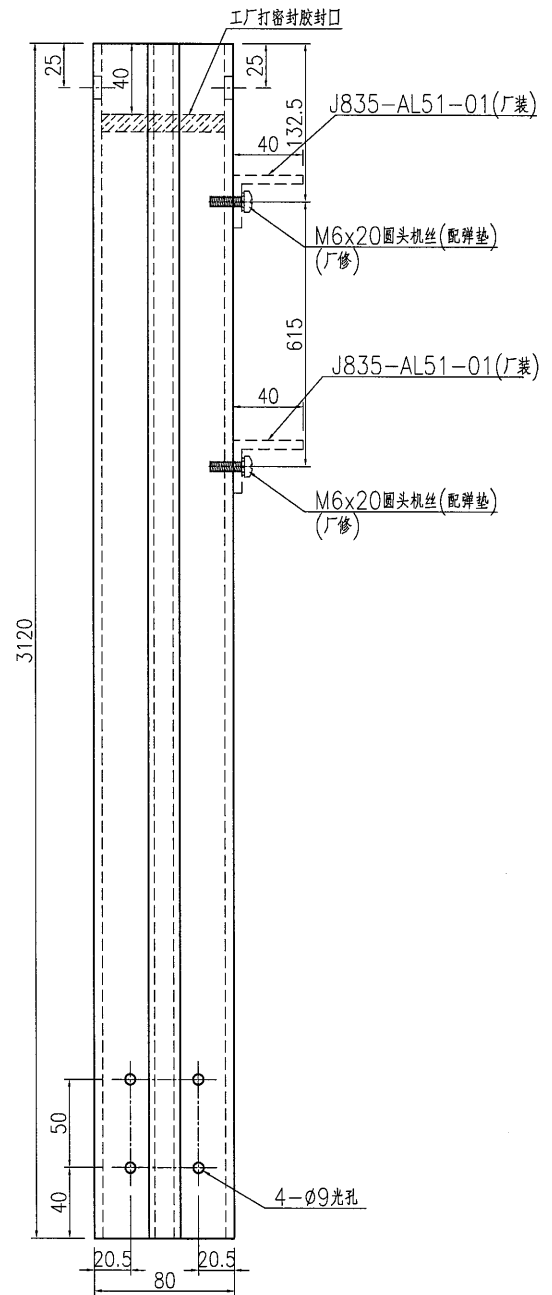
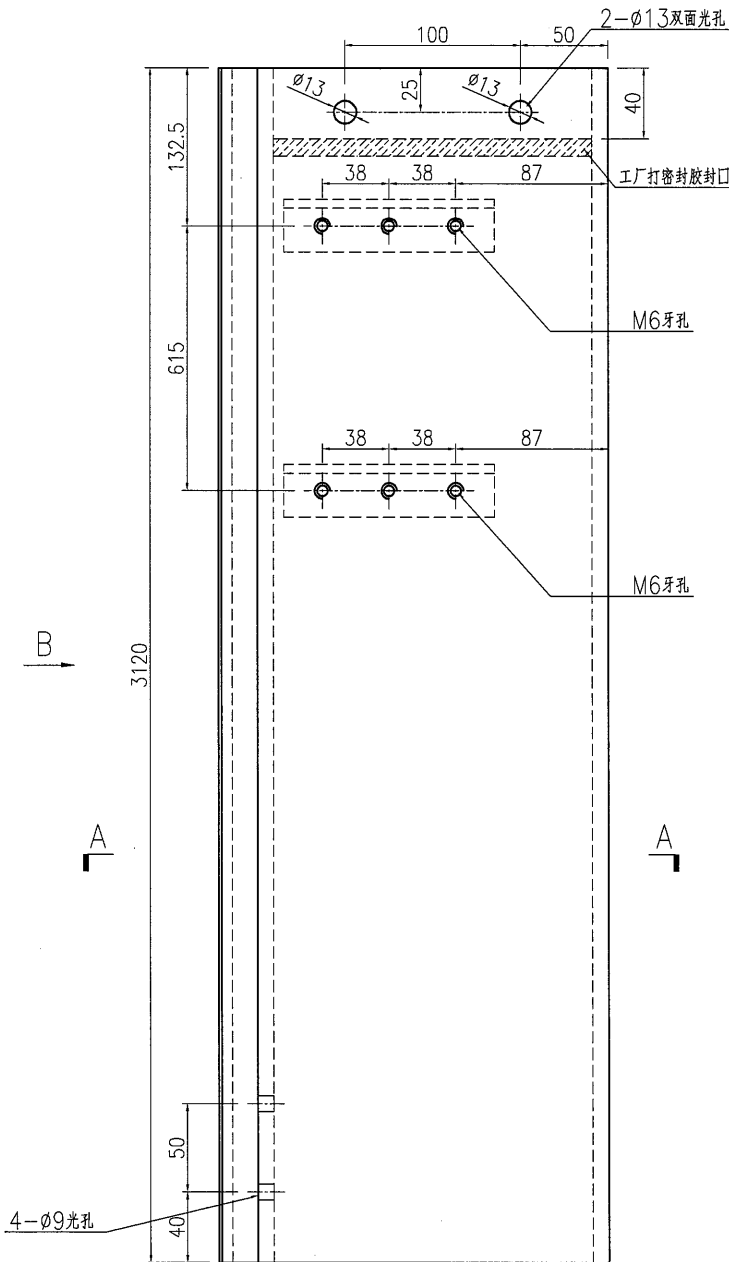
工程號	J835	地盤	將軍澳66D平台
-----	------	----	----------



名稱	企料加工圖	制圖	曾建平	2016-12-02	修改			
材料	X84645	復核			日期			
顏色	PPG UCT515482XL(RY)-3 3 Coats 深炮	批准			圖號	J835-AL43		

 <b>美特铝质</b> 有限公司 MIDI Aluminium Fabricator Ltd.	产品编号	L(MM)	数量	A	N	M	B	N1	M1	备注
			18							

工程號	J835	地盤	將軍澳66D平台
-----	------	----	----------



SECTION A-A

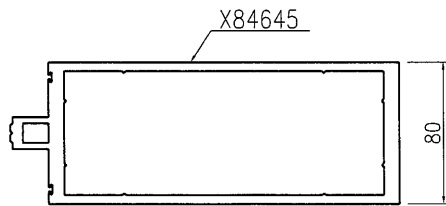
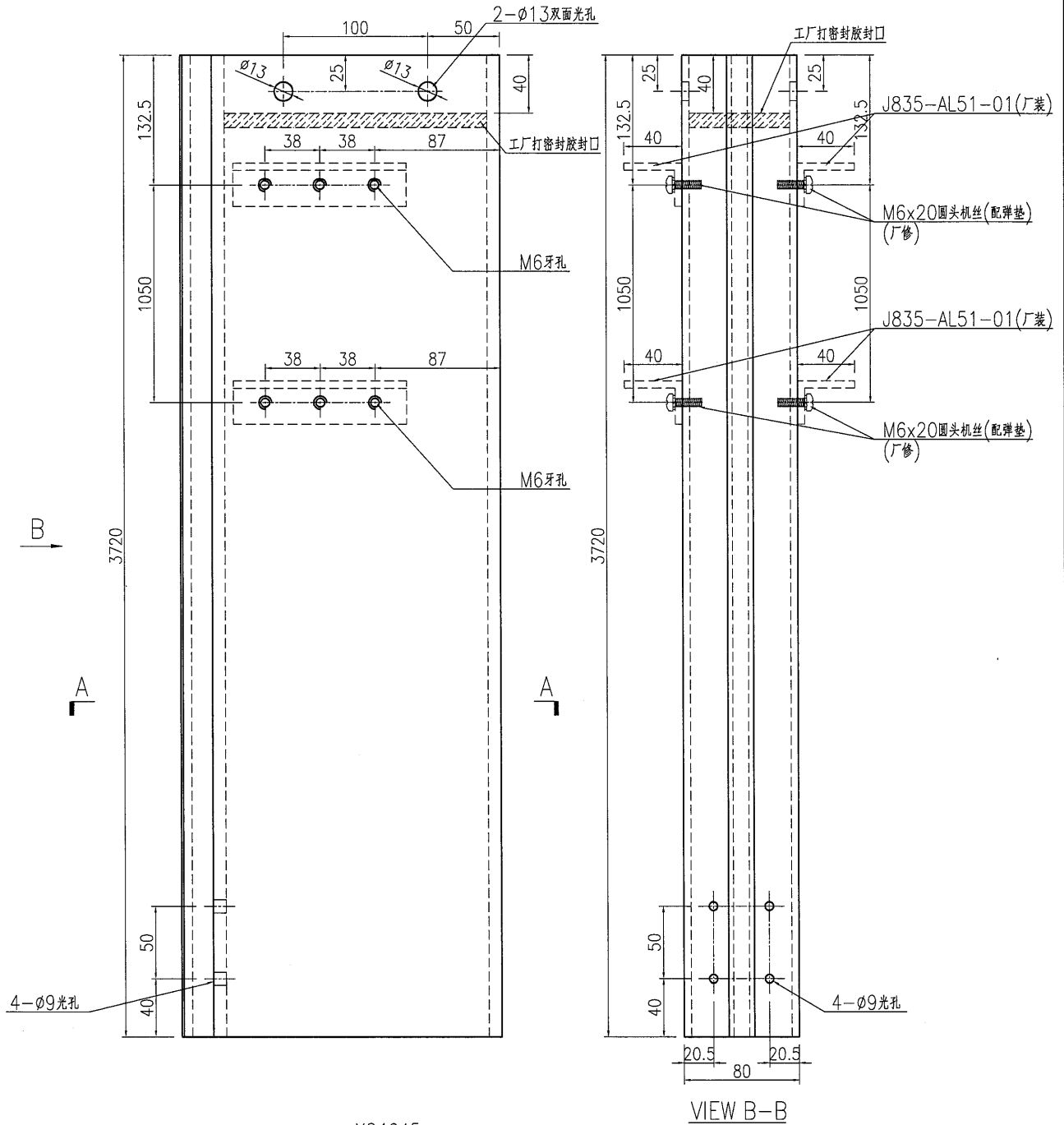
名稱	企料加工圖	制圖	曾建平	2016-12-02	修改		
材料	X84645	復核			日期		
顏色	PPG UCT515482XL(RY)-3 3 Coats 深灰	批准			圖號	J835-AL44	



美特鋁質 有限公司  
MIDI Aluminium Fabricator Ltd.

产品编号	L(MM)	数量	A	N	M	B	N1	M1	备注
		3							

工程號	J835	地盤	將軍澳66D平台
-----	------	----	----------



名稱	企料加工圖	制圖	曾建平	2016-12-02	修改			
材料	X84645	復核			日期			
顏色	PPG UCT515482XL(RY)-3 3 Coats 深灰色	批准			圖號	J835-AL45		

46

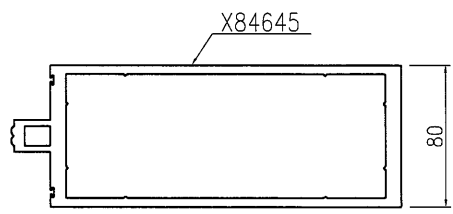
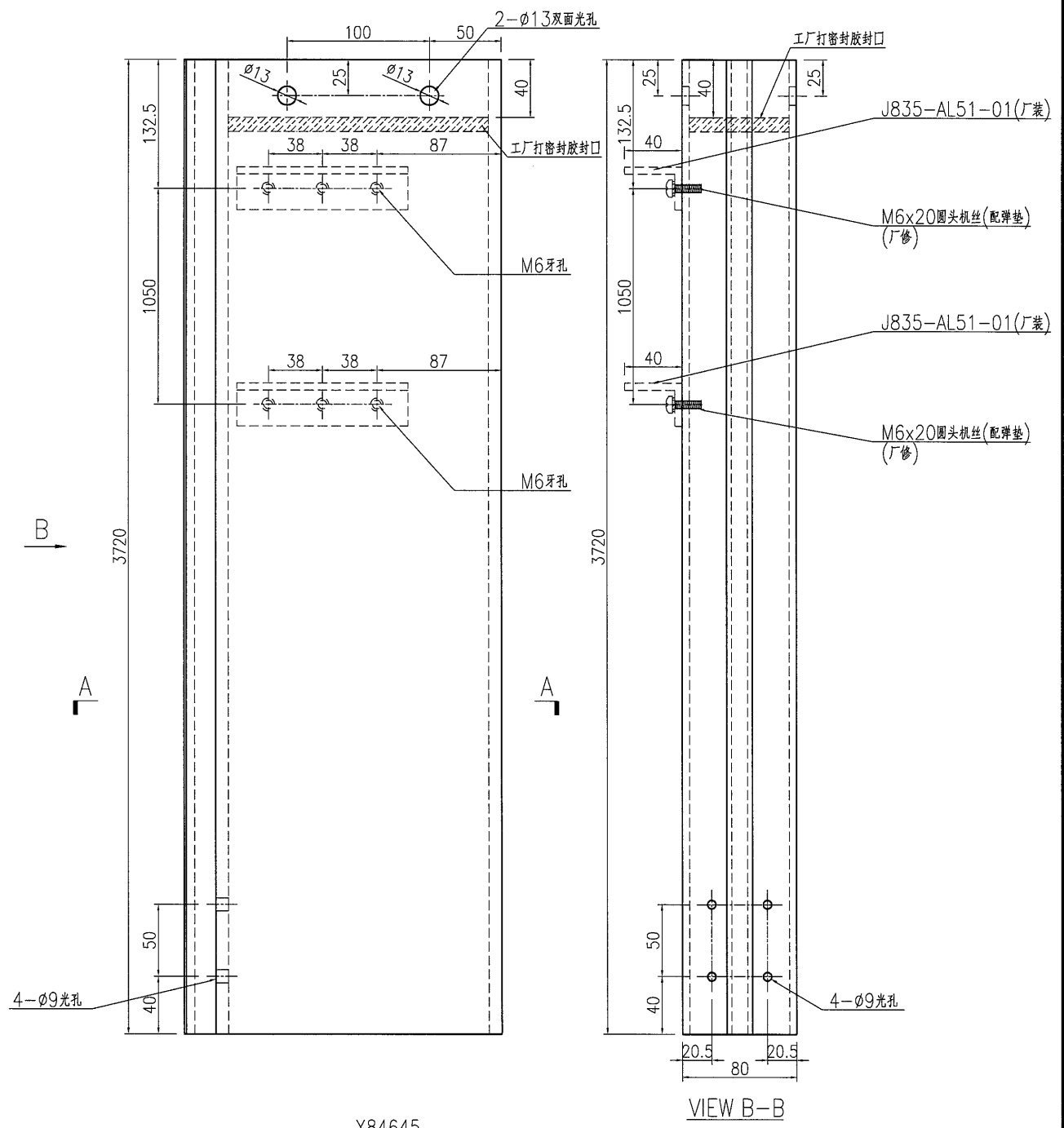
# EG-DWG3



美特鋁質 有限公司  
MIDI Aluminium Fabricator Ltd.

产品编号	L(MM)	数量	A	N	M	B	N1	M1	备注
		1							

工程號	J835	地盤	將軍澳66D平台
-----	------	----	----------



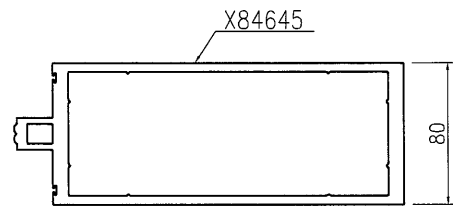
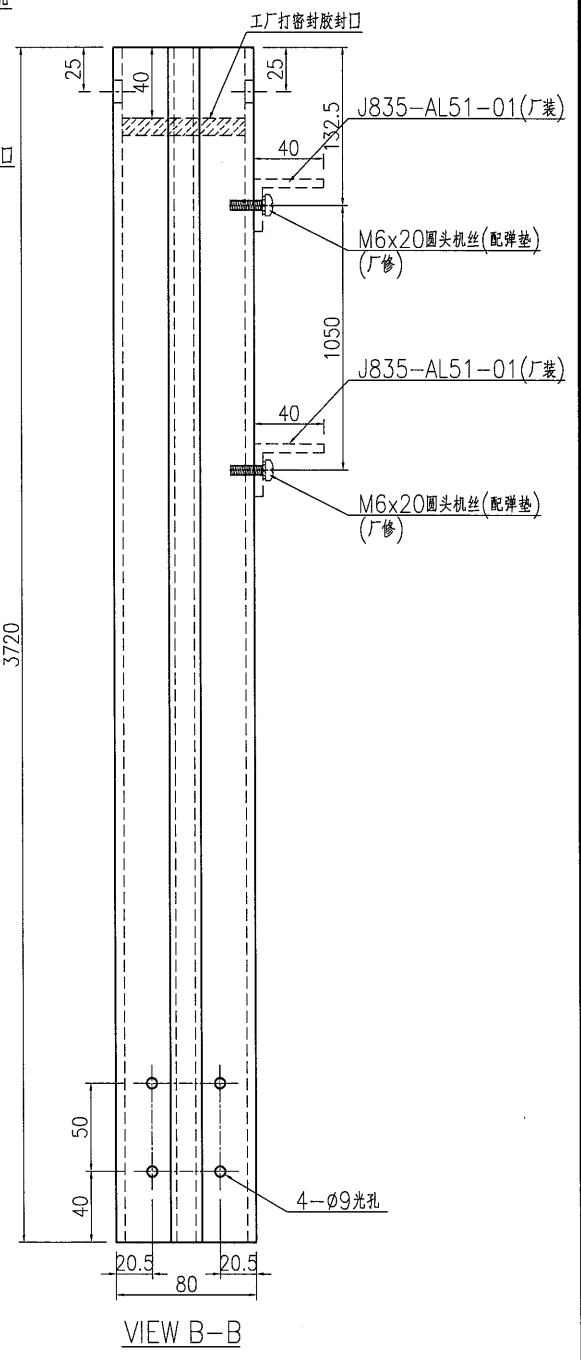
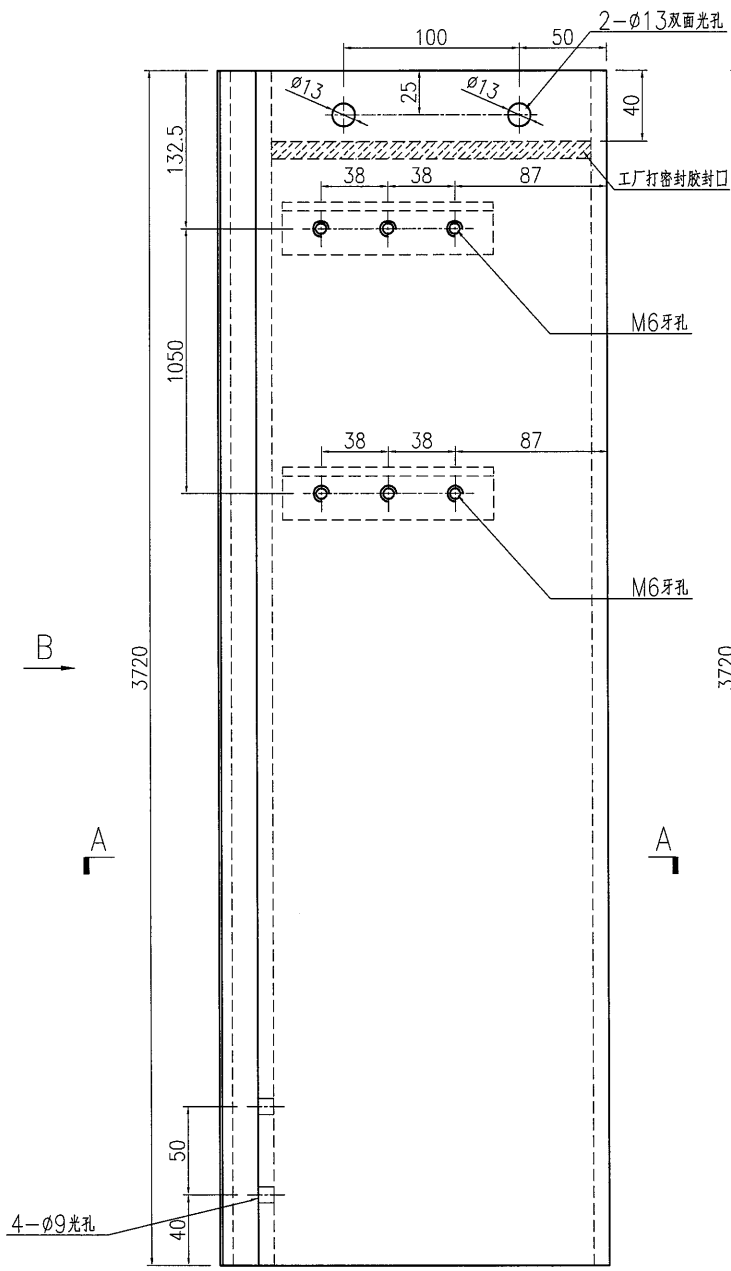
名稱	企料加工圖	制圖	曾建平	2016-12-02	修改		
材料	X84645	復核			日期		
顏色	PPG UCT515482XL(RY)-3 3 Coats 鋁色	批准			圖號	J835-AL46	



美特鋁質 有限公司  
MIDI Aluminium Fabricator Ltd.

产品编号	L(MM)	数量	A	N	M	B	N1	M1	备注
		1							

工程號	J835	地盤	將軍澳66D平台
-----	------	----	----------



SECTION A-A

名稱	企料加工圖	制圖	曾建平	2016-12-02	修改			
材料	X84645	復核			日期			
顏色	PPG UCT515482XL(RY)-3 3 Coats 漆色	批准			圖號	J835-AL47		

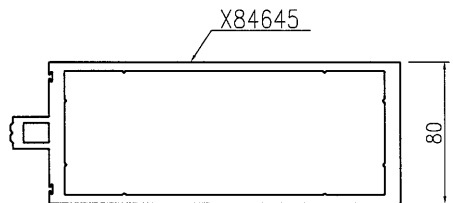
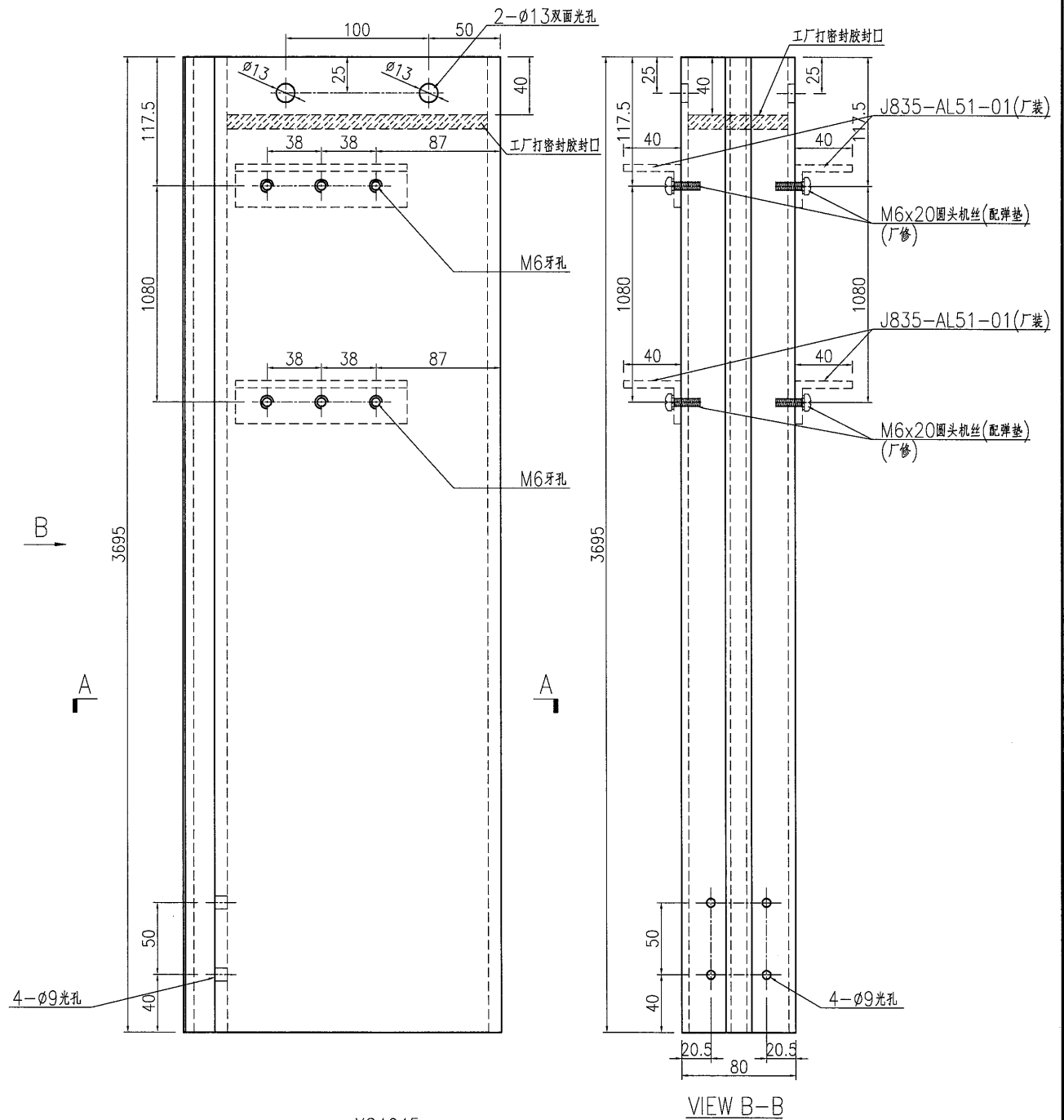
# EG-DWG3



美特鋁質 有限公司  
MIDI Aluminium Fabricator Ltd.

产品编号	L(MM)	数量	A	N	M	B	N1	M1	备注
		3							

工程號	J835	地盤	將軍澳66D平台
-----	------	----	----------



名稱	企料加工圖	制圖	曾建平	2016-12-02	修改		
材料	X84645	復核			日期		
顏色	PPG UCT515482XL(RY)-3 3 Coats 漆	批准			圖號	J835-AL48	

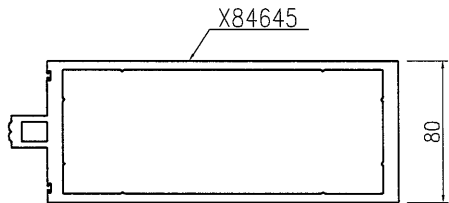
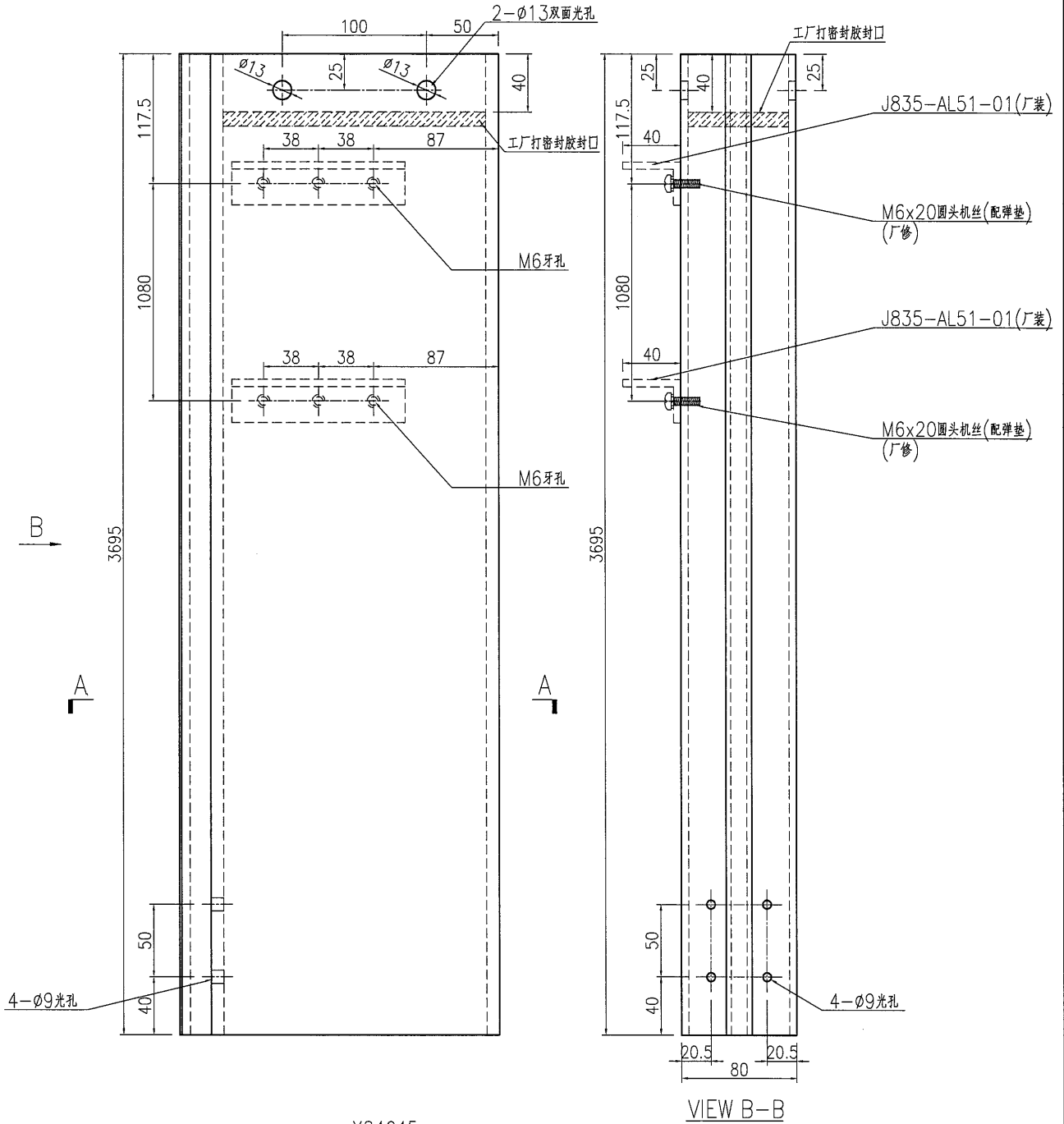
ef



美特鋁質 有限公司  
MIDI Aluminium Fabricator Ltd.

产品编号	L(MM)	数量	A	N	M	B	N1	M1	备注
		1							

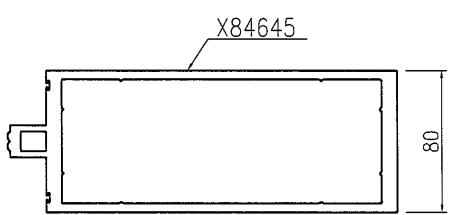
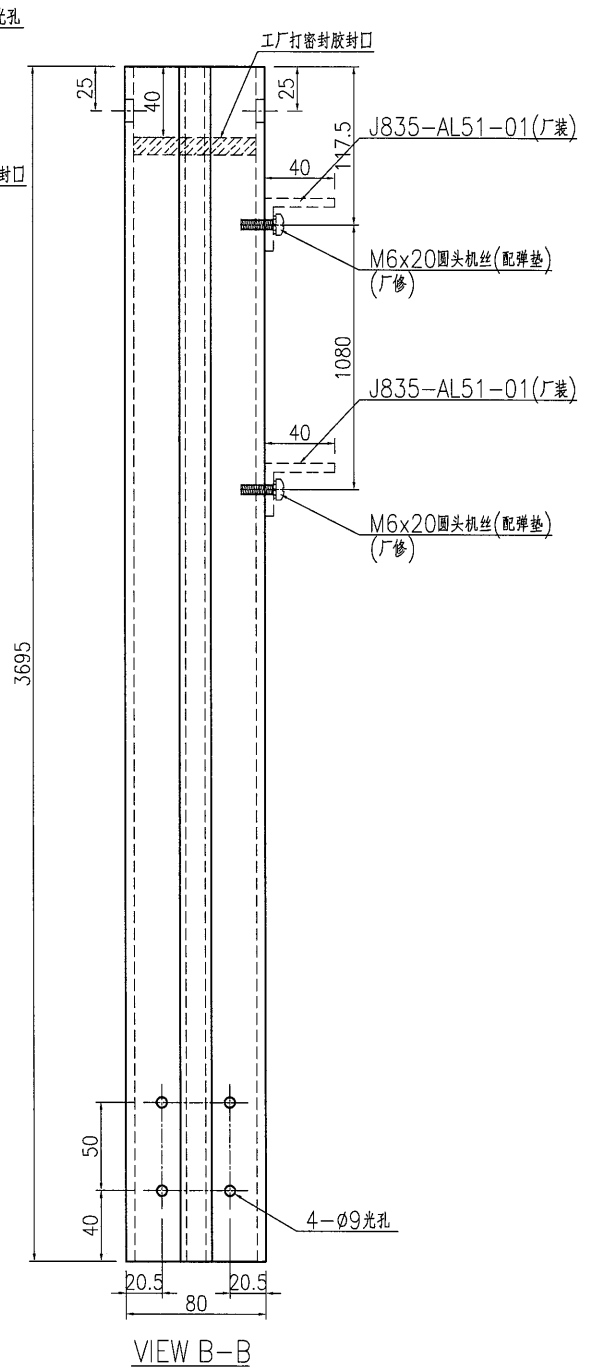
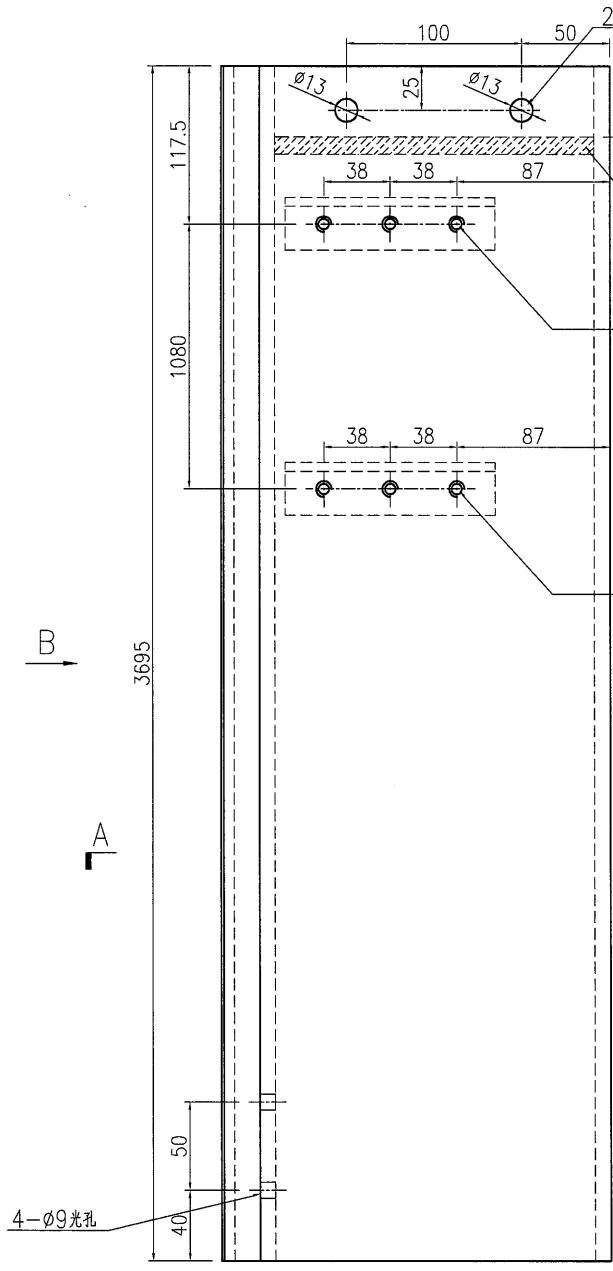
工程號	J835	地盤	將軍澳66D平台
-----	------	----	----------



名稱	企料加工圖	制圖	曾建平	2016-12-02	修改		
材料	X84645	復核			日期		
顏色	PPG UCT515482XL(RY)-3 3 Coats 漆	批准			圖號	J835-AL49	

2

 <b>美特鋁質</b> 有限公司 MIDI Aluminium Fabricator Ltd.	产品编号 L(MM) 数量 A N M B N1 M1 备注		
	1		
工程號 J835 地盤 將軍澳66D平台			



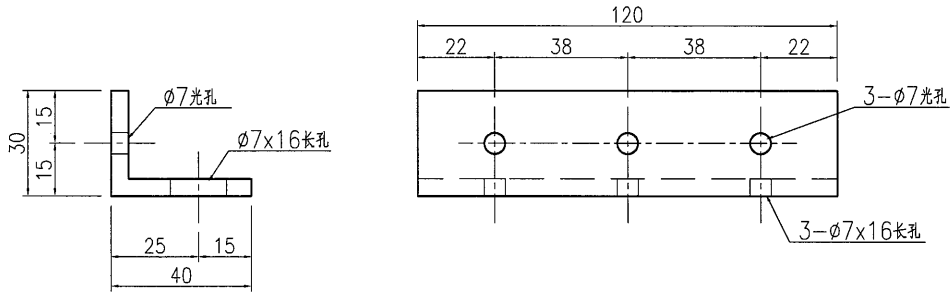
名稱	企料加工圖	制圖	曾建平	2016-12-02	修改		
材料	X84645	復核			日期		
顏色	PPG UCT515482XL(RY)-3 3 Coats 深藍	批准			圖號	J835-AL50	



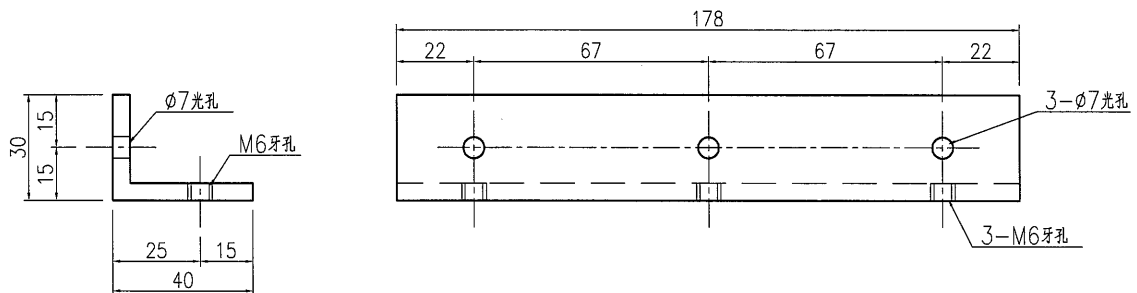
美特鋁質 有限公司  
MIDI Aluminium Fabricator Ltd.

产品编号	L(MM)	数量	A	N	M	B	N1	M1	备注
J835-AL51-01		950							

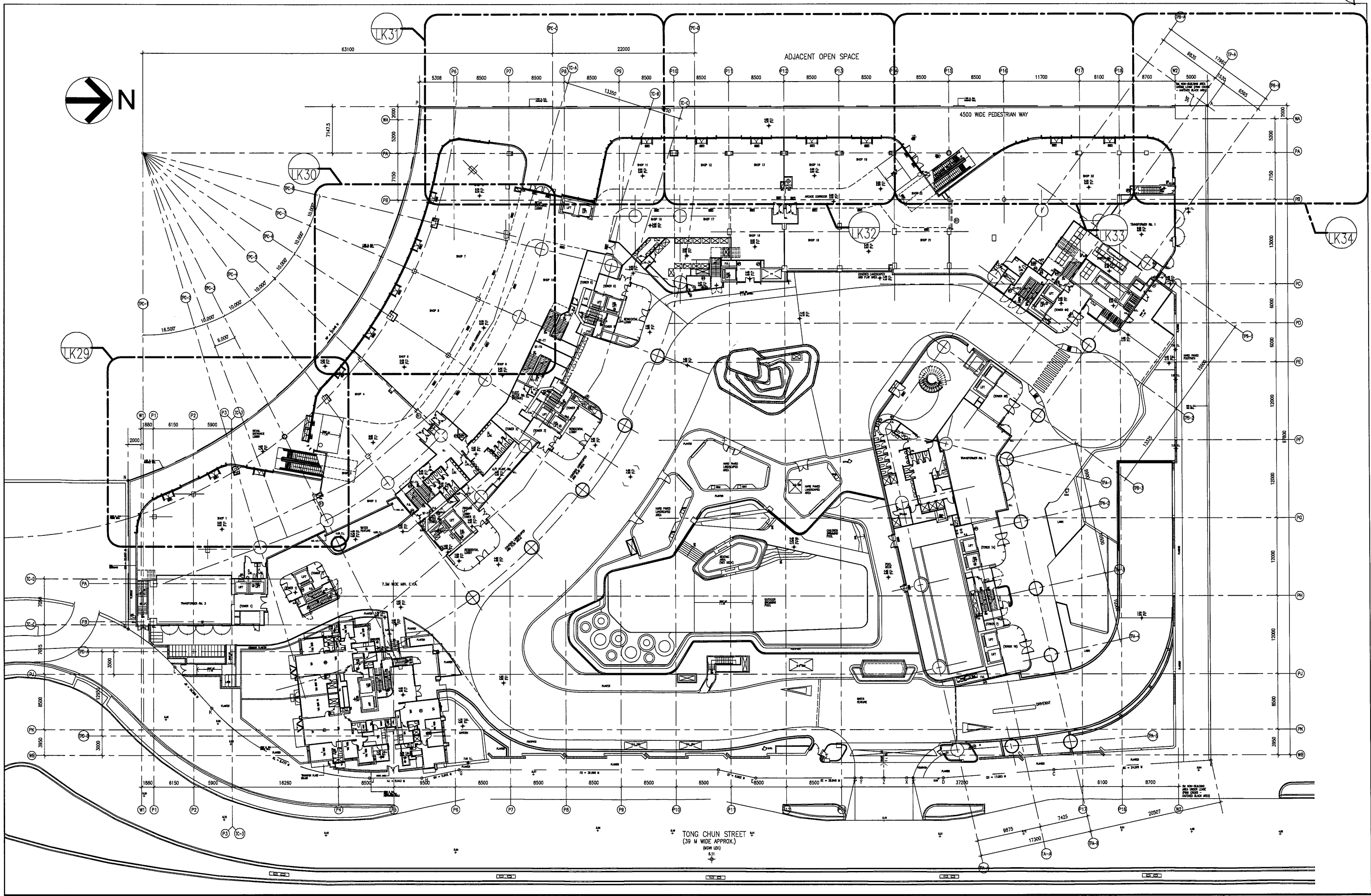
工程號	J835	地盤	將軍澳66D平台
-----	------	----	----------




产品编号	L(MM)	数量	A	N	M	B	N1	M1	备注
J835-AL51-02		120							

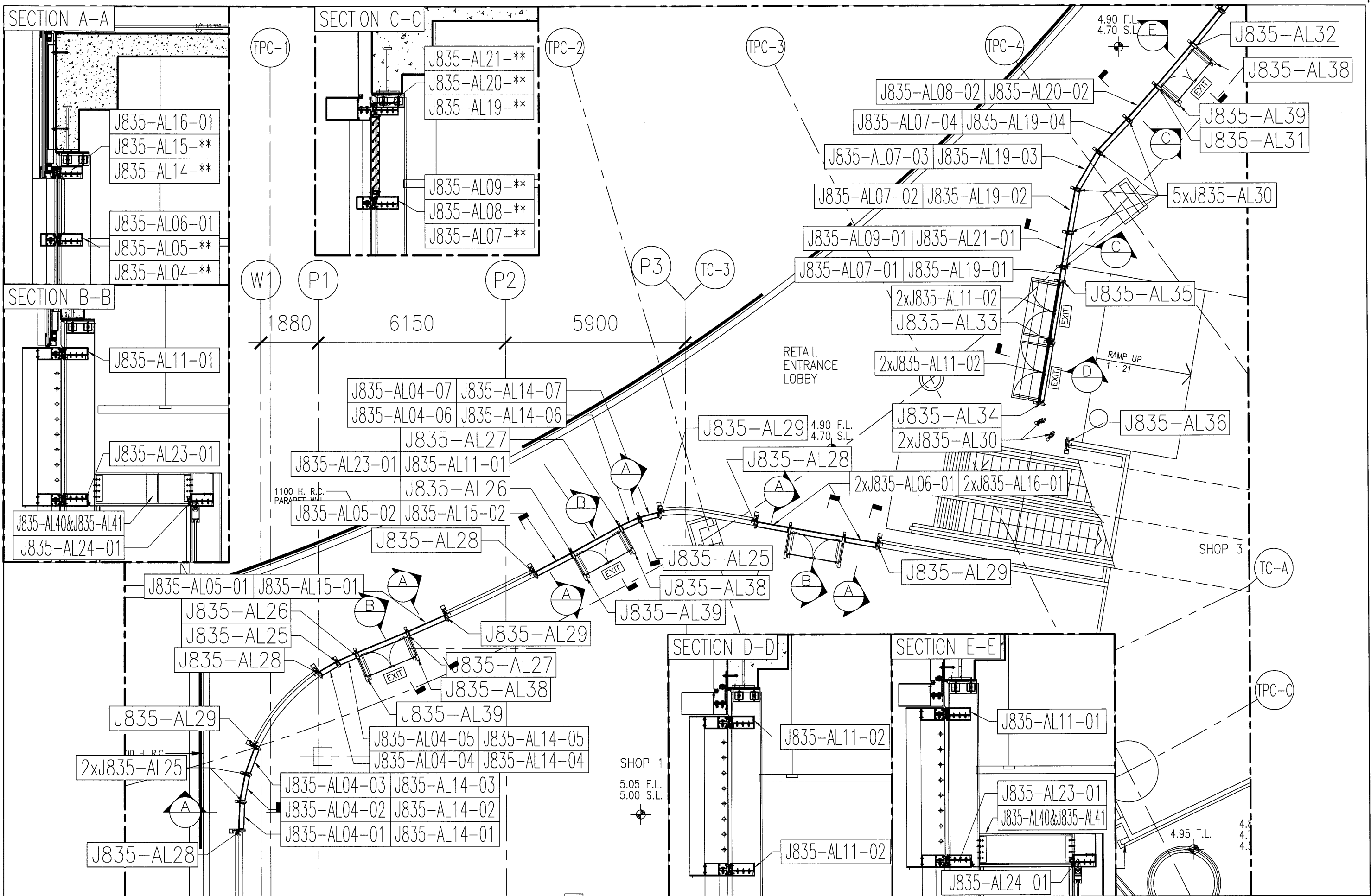


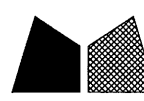
名稱	鋁角加工圖	制圖	曾建平	2016-12-02	修改			
材料	40x30x5mm厚鋁角	復核			日期			
顏色	MILL	批准			圖號	J835-AL51		

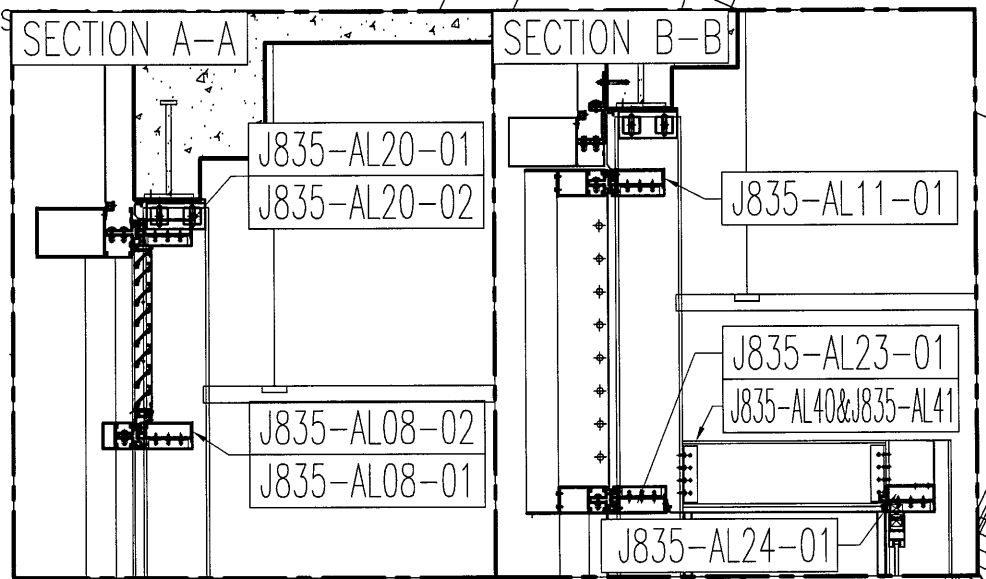
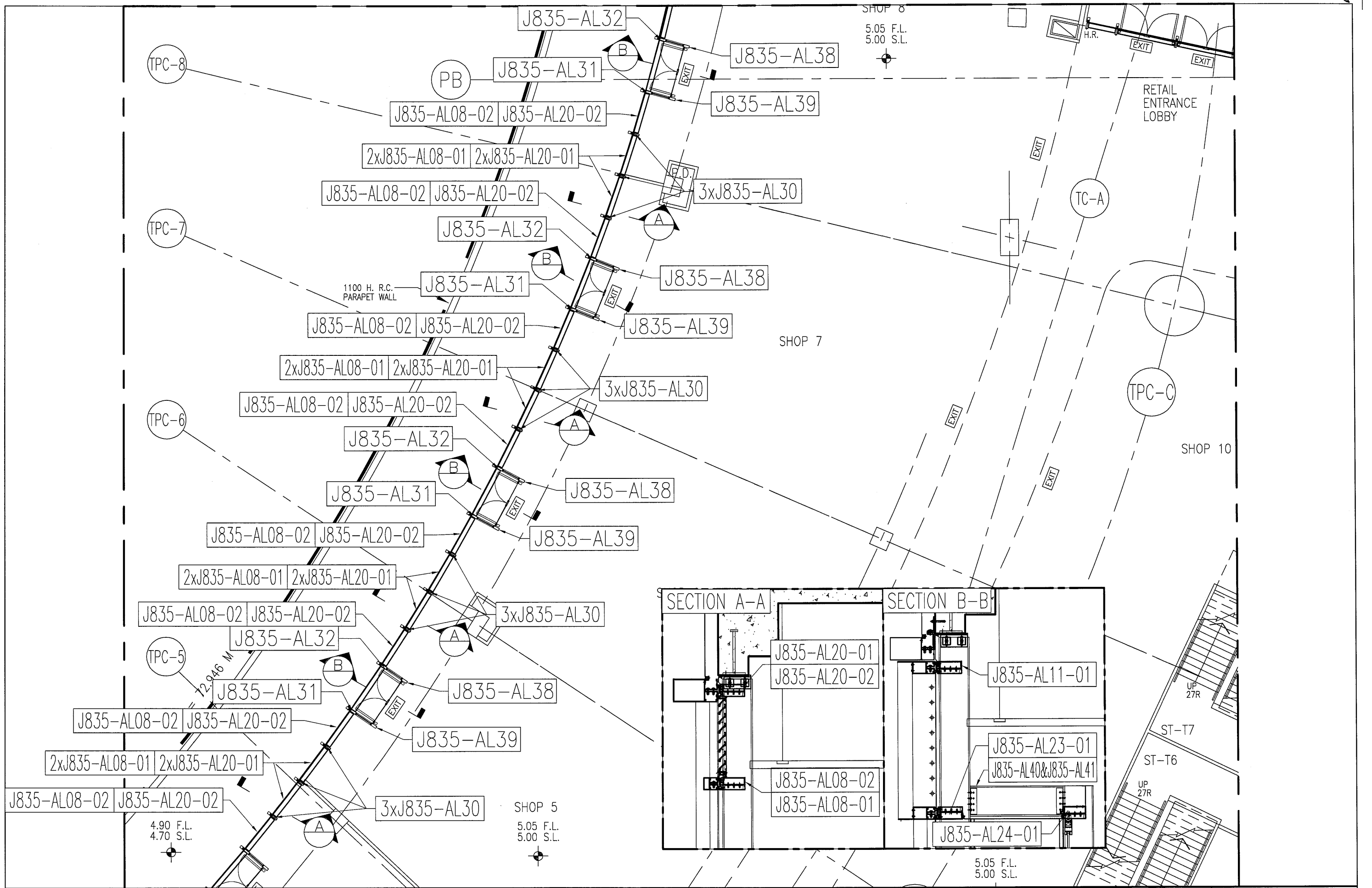



 <b>美特鋁質有限公司</b> MIDI Aluminium Fabricator Ltd.	工程號 : J-835	窗號 : -	數量 : -	繪圖 : 曾建平	日期 : 2016.12.02	批准 :	日期 :	名稱 : 企橫料位置圖	圖号 : J835-LK27
	地盤 : 將軍澳66D平台	顏色 :	位置 : -	校核 :	日期 :	採用 : 地盤 <input type="checkbox"/> 工廠 <input type="checkbox"/>	版次 :	版次 :	

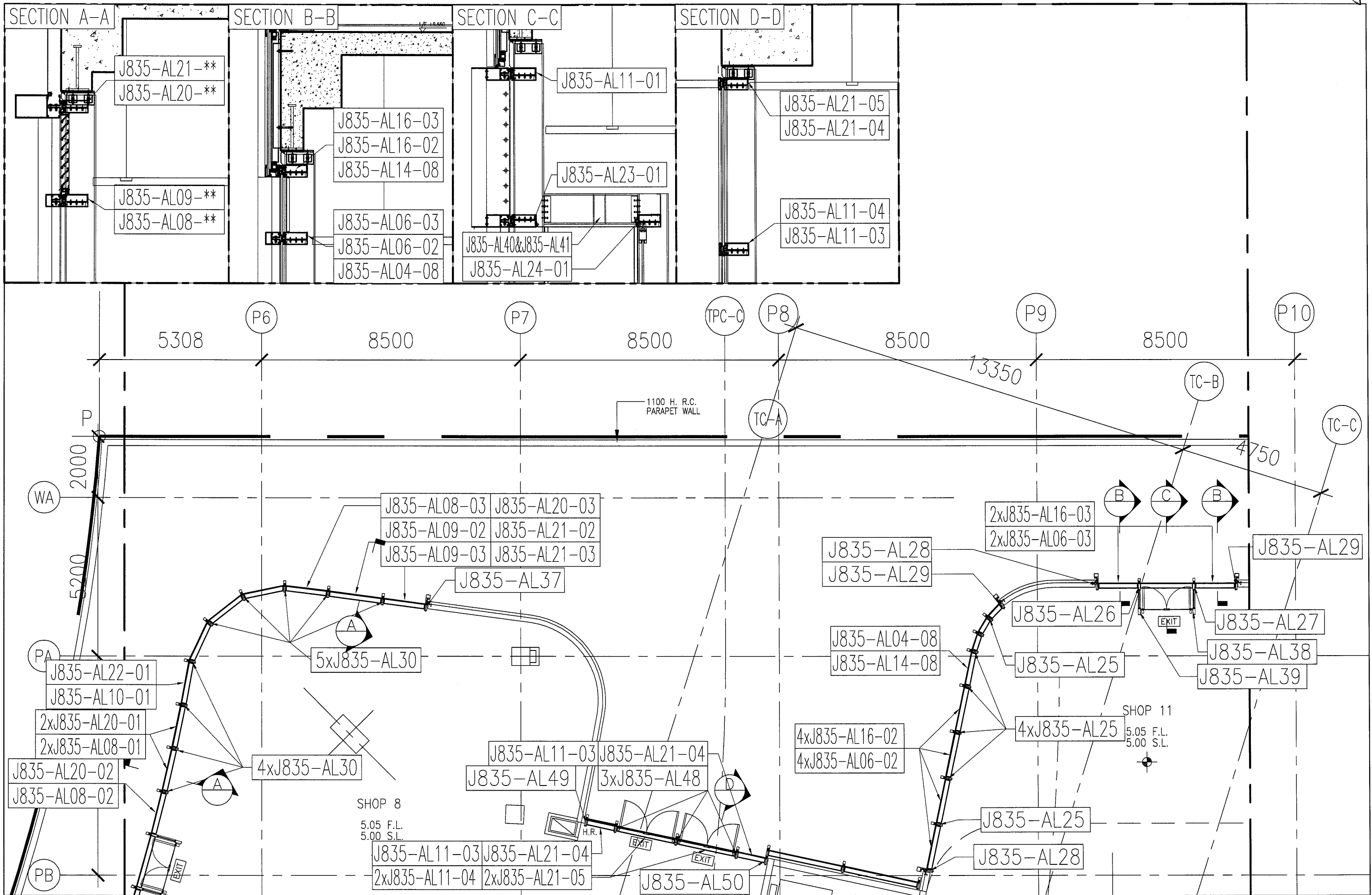





 <b>美特鋁質</b> 有限公司 MIDI Aluminium Fabricator Ltd.	工程號 : J-835	窗號 : -	數量 : -	繪圖 : 曾建平	日期 : 2016.12.02	批准 :	日期 :	名稱 : 企橫料位置圖	圖号 : J835-LK29
	地盤 : 將軍澳66D平台	顏色 :	位置 : -	校核 :	日期 :	採用 : 地盤 <input type="checkbox"/> 工廠 <input type="checkbox"/>	版次 :	版次 :	



 <b>美特鋁質有限公司</b> MIDI Aluminium Fabricator Ltd.	工程號: J-835	窗號: -	數量: -	繪圖: 曾建平	日期: 2016.12.02	批准:	日期:	名稱: 企橫料位置圖	圖号: J835-LK30
	地盤: 將軍澳66D平台	顏色:	位置: -	校核:	日期:	採用: 地盤 <input type="checkbox"/> 工廠口	版次:	版次:	

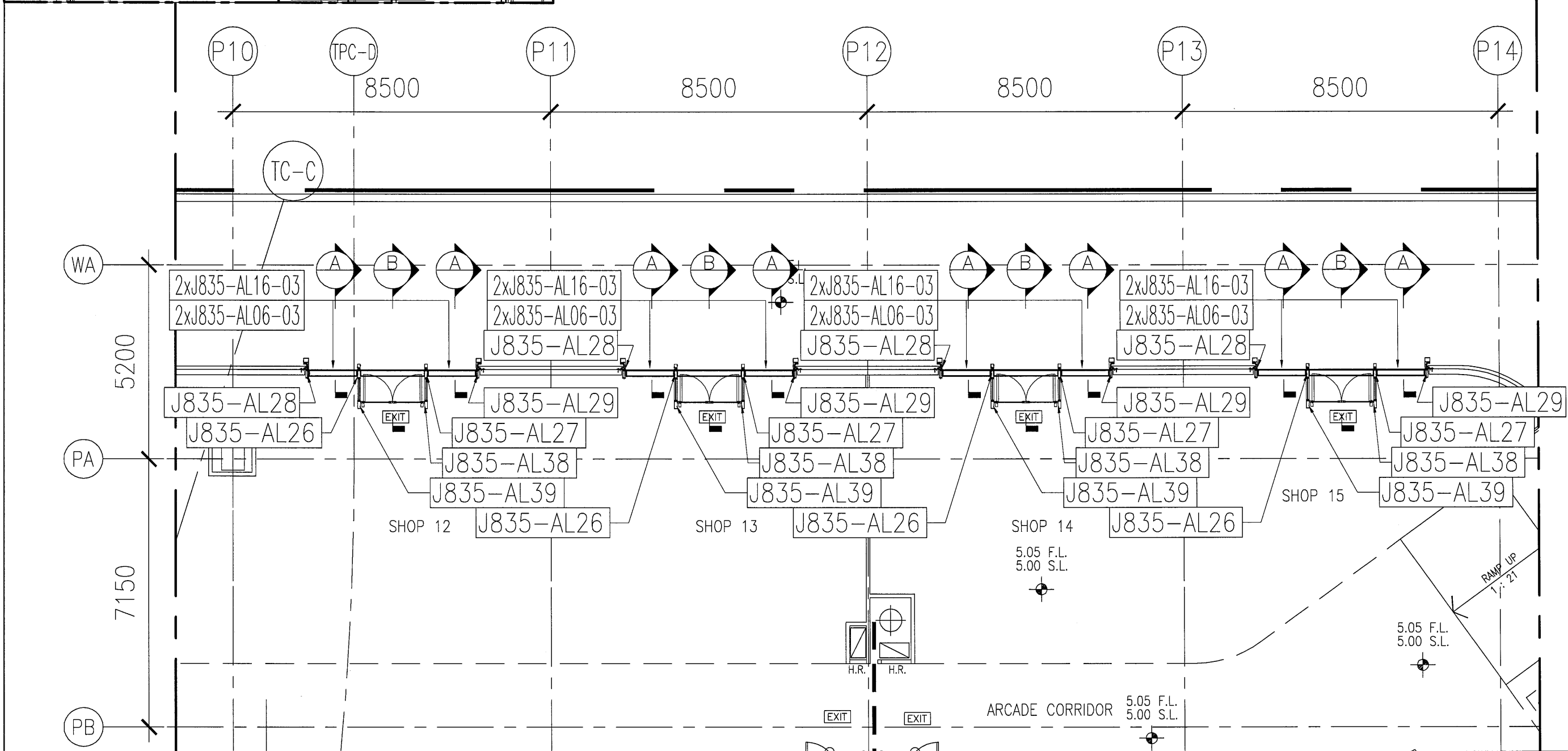


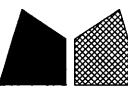
 <b>美特鋁質有限公司</b> MIDI Aluminium Fabricator Ltd.	工程號 : J-835	窗號 : -	數量 : -	繪圖: 曾建平	日期: 2016.12.02	批准:	日期:	名稱: 企橫料位置圖	圖号: J835-LK31
	地盤: 將軍澳66D平台	顏色 :	位置: -	校核:	日期:	採用: 地盤 <input type="checkbox"/> 工廠口	版次:	版次:	

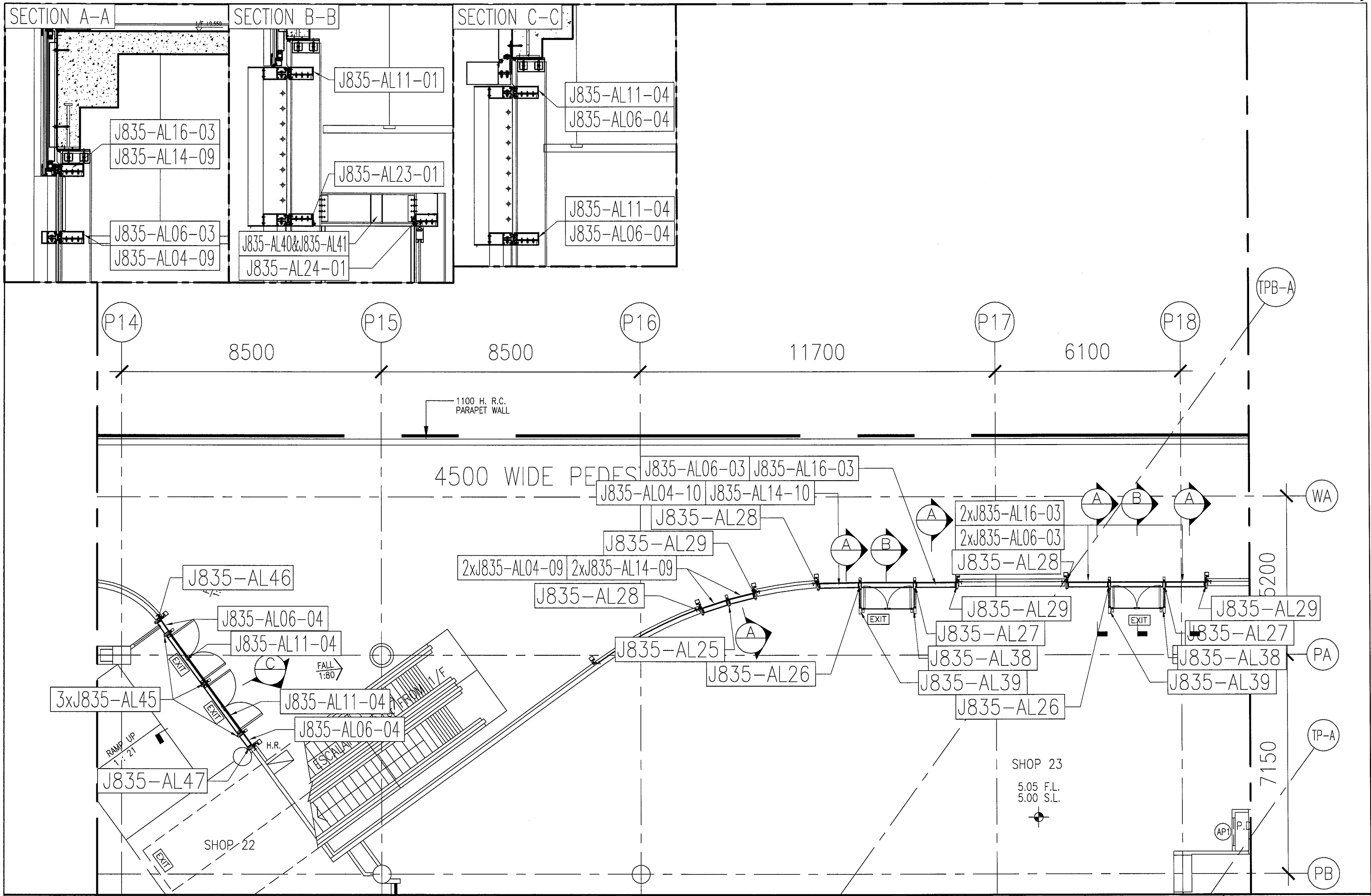
SECTION A-A


SECTION B-B

ADJACENT OPEN SPACE

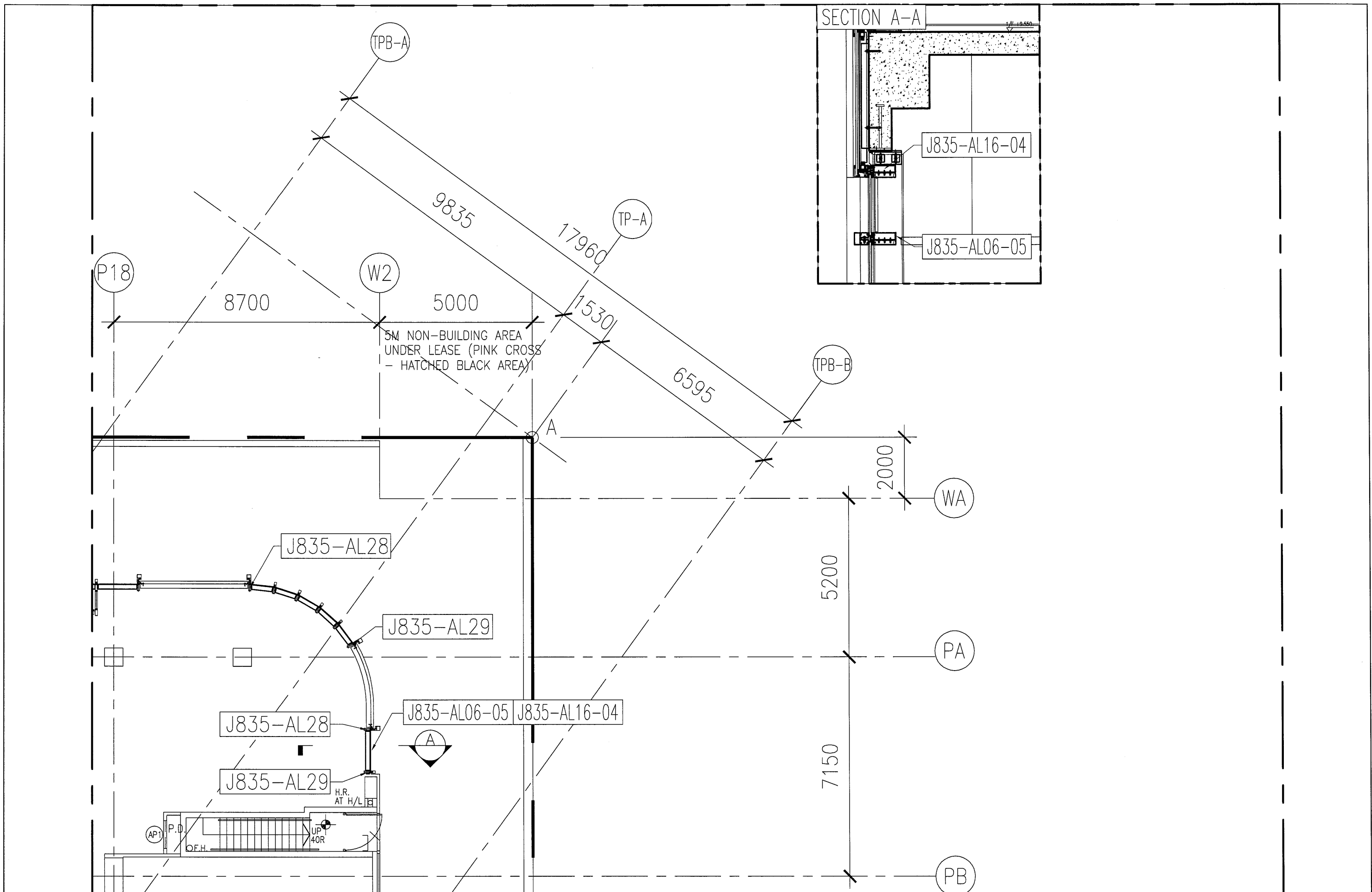



 <b>美特鋁質</b> 有限公司 MIDI Aluminium Fabricator Ltd.	工程號 : J-835	窗號 : -	數量 : -	繪圖 : 曾建平	日期 : 2016.12.02	批准 :	日期 :	名稱 : 企橫料位置圖	圖号 : J835-LK32
	地盤 : 將軍澳66D平台	顏色 :	位置 : -	校核 :	日期 :	採用 : 地盤 <input checked="" type="checkbox"/> 工廠 <input type="checkbox"/>	版次 :	版次 :	

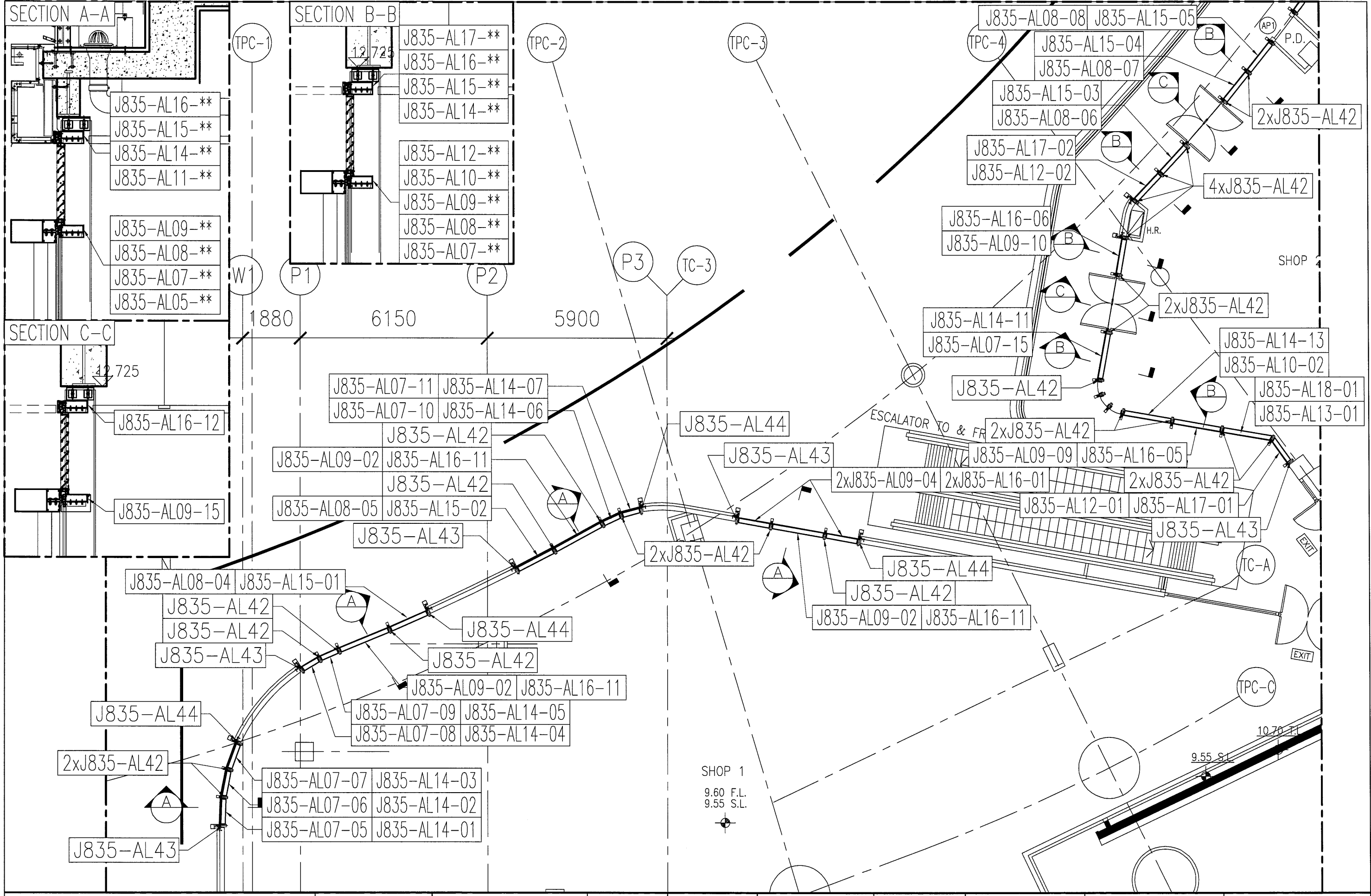


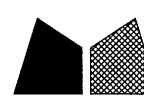
 <b>美特鋁質</b> 有限公司 MIDI Aluminium Fabricator Ltd.	工程號 : J-835	窗號 : -	數量 : -	繪圖: 曾建平	日期: 2016.12.02	批准:	日期:	名稱: 企橫料位置圖	圖号: J835-LK33
	地盤: 將軍澳66D平台	顏色:	位置: -	校核:	日期:	採用: 地盤 <input checked="" type="checkbox"/> 工廠 <input type="checkbox"/>	版次:	版次:	

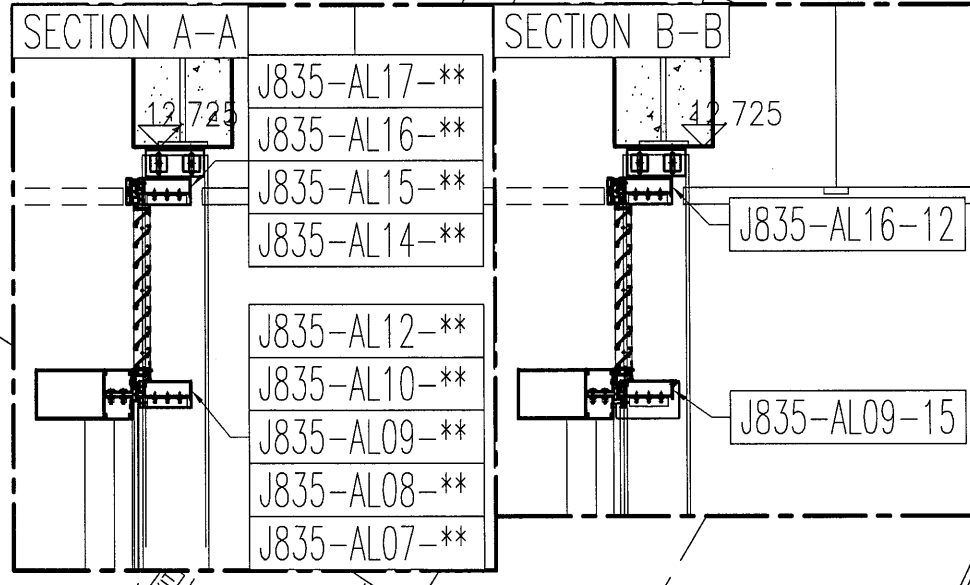
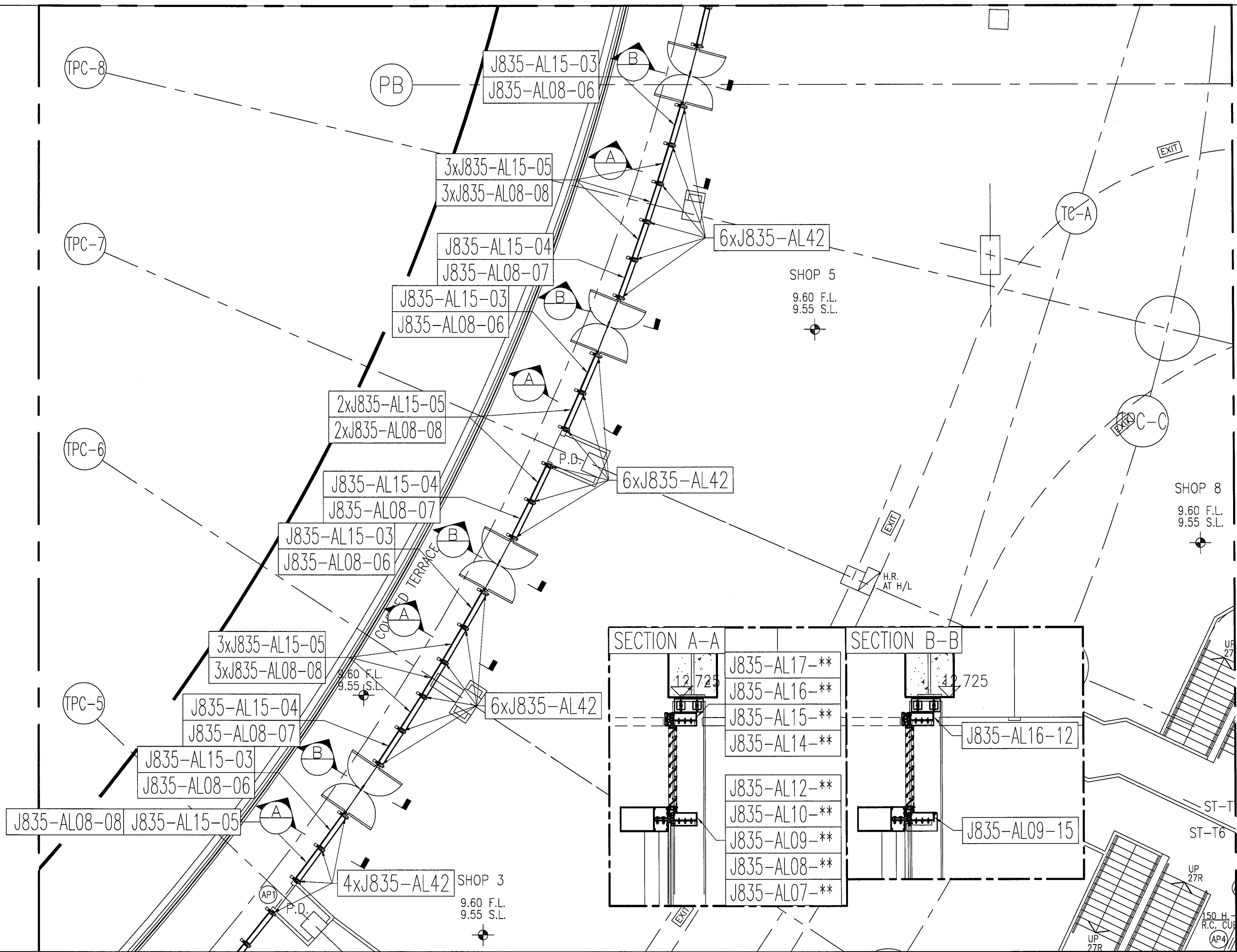
57



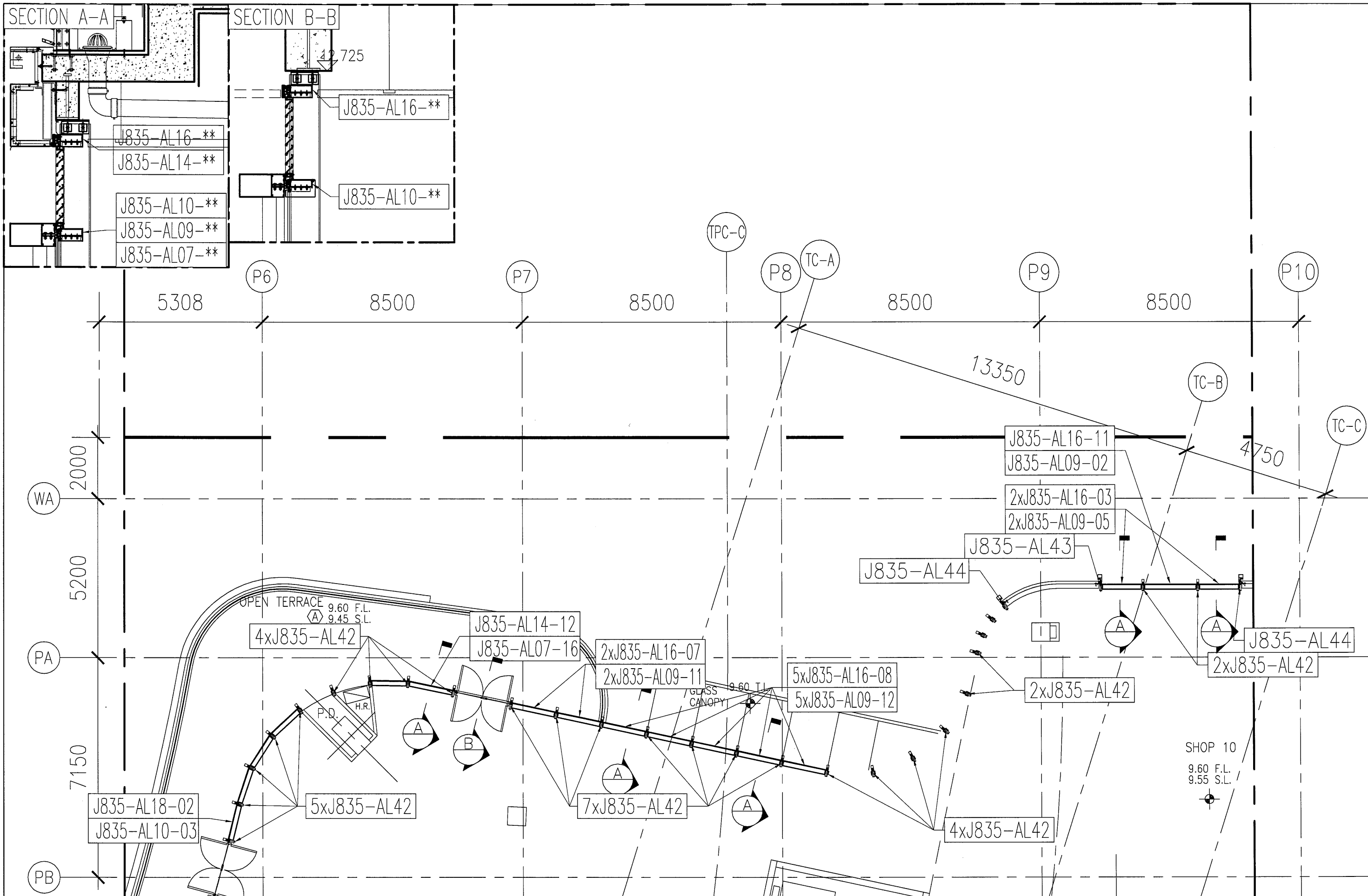
 <b>美特鋁質</b> 有限公司 MIDI Aluminium Fabricator Ltd.	工程號 : J-835	窗號 : -	數量 : -	繪圖: 曾建平	日期: 2016.12.02	批准:	日期:	名稱: 企橫料位置圖	圖号: J835-LK34
	地盤: 將軍澳66D平台	顏色:	位置: -	校核:	日期:	採用: 地盤 <input type="checkbox"/> 工廠口	版次:	版次:	

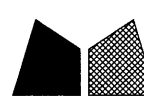


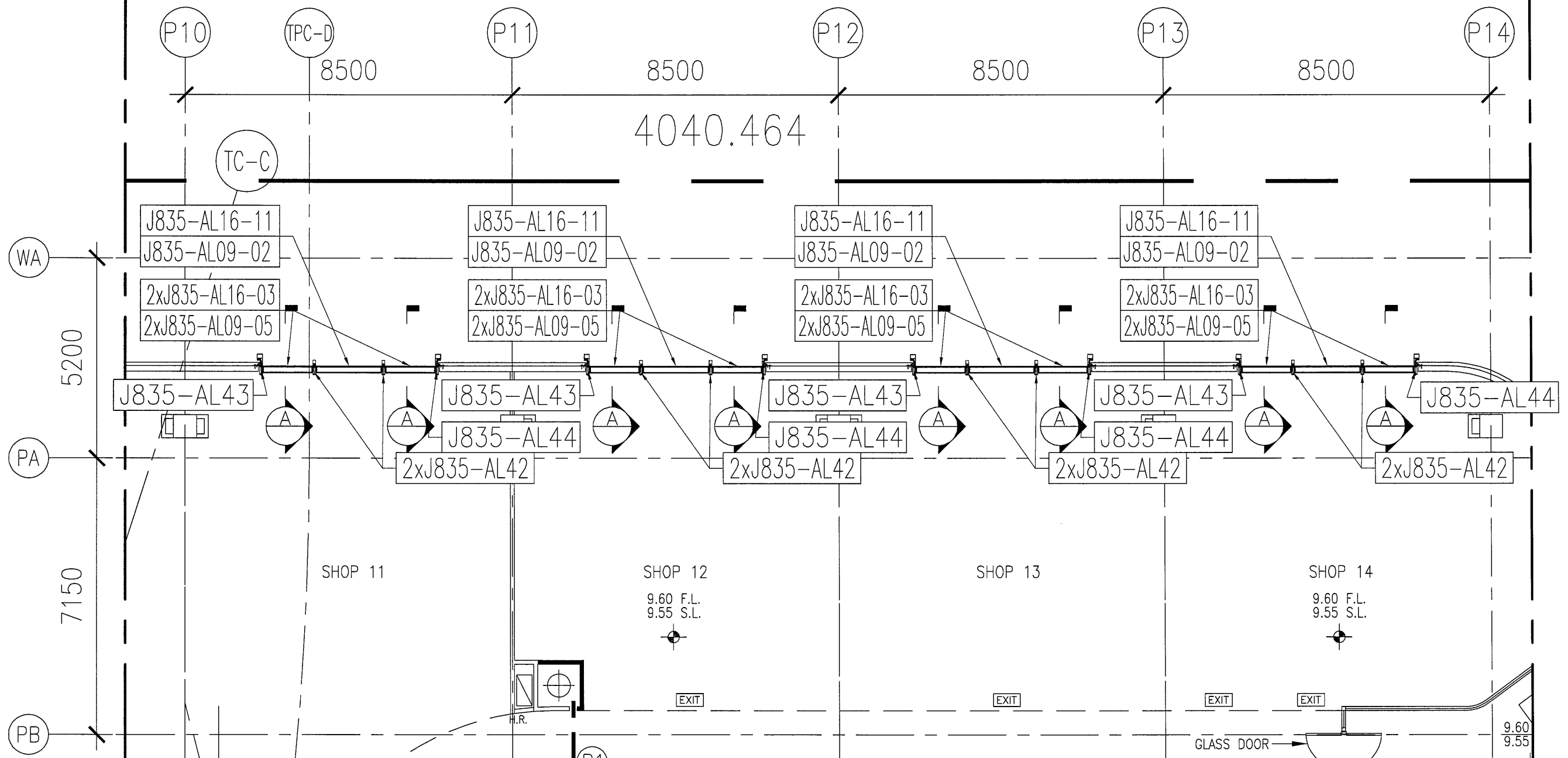
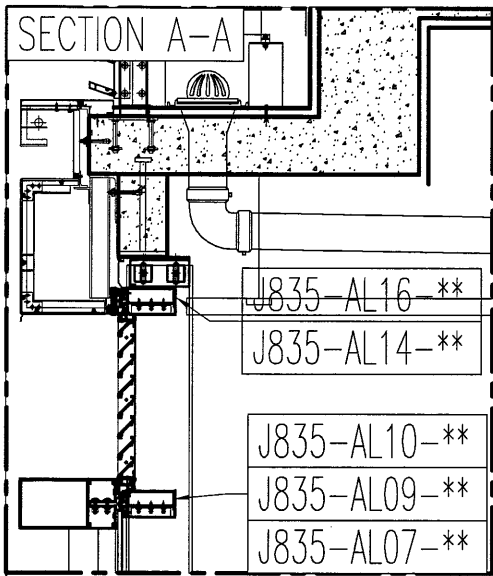
 <b>美特鋁質</b> 有限公司 MIDI Aluminium Fabricator Ltd.	工程號: J-835	窗號: -	數量: -	繪圖: 曾建平	日期: 2016.12.02	批准:	日期:	名稱: 企橫料位置圖	圖号: J835-LK35
	地盤: 將軍澳66D平台	顏色:	位置: -	校核:	日期:	採用: 地盤 <input type="checkbox"/> 工廠口	版次:	版次:	



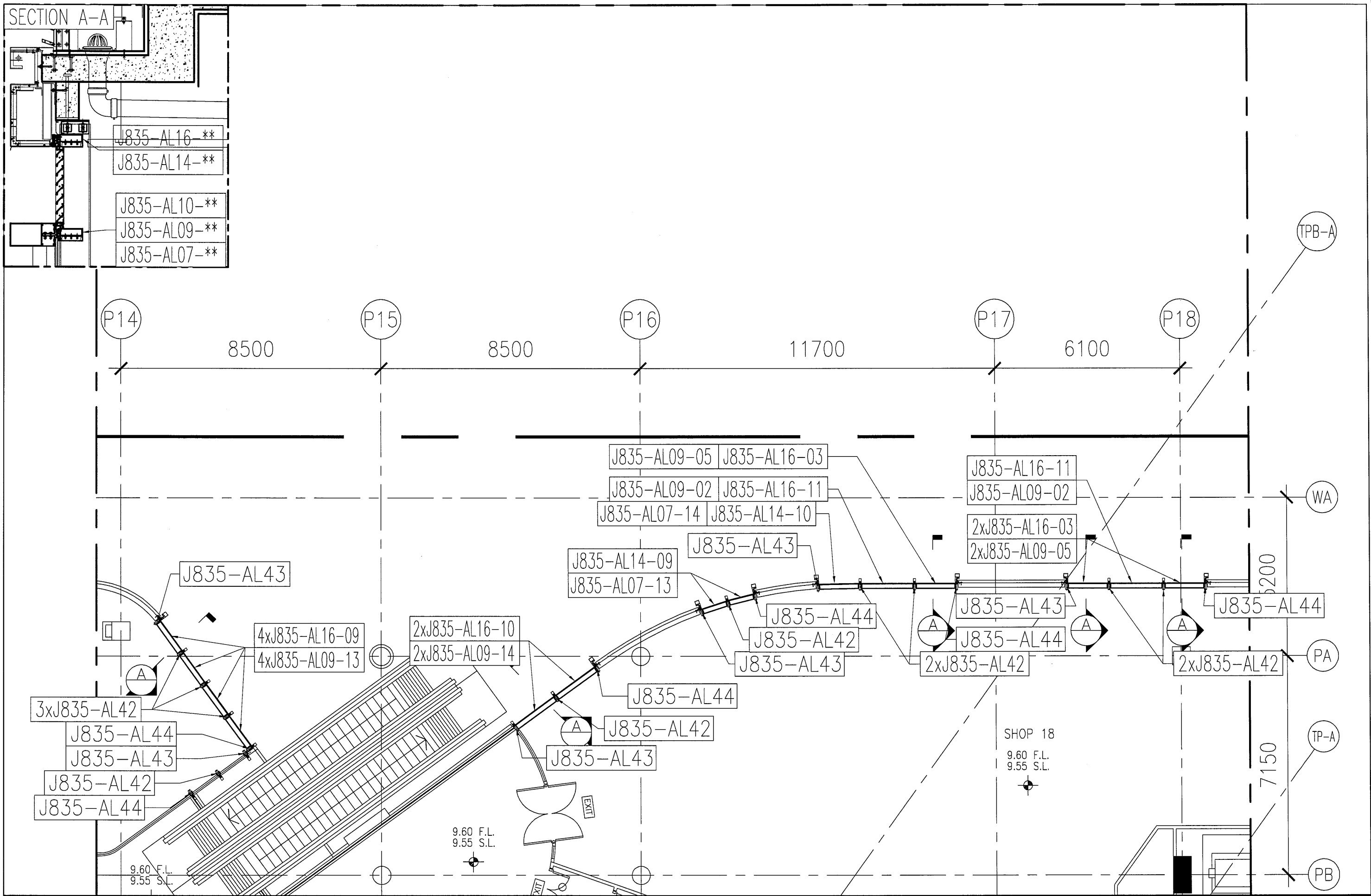
工程號 : J-835	窗號 : -	數量 : -	繪圖: 曾建平	日期: 2016.12.02	批准:	日期:	名稱: 企橫料位置圖	圖号: J835-LK36
地盤: 將軍澳66D平台	顏色 :	位置: -	校核:	日期:	採用: 地盤 <input type="checkbox"/> 工廠口	版次:	版次:	




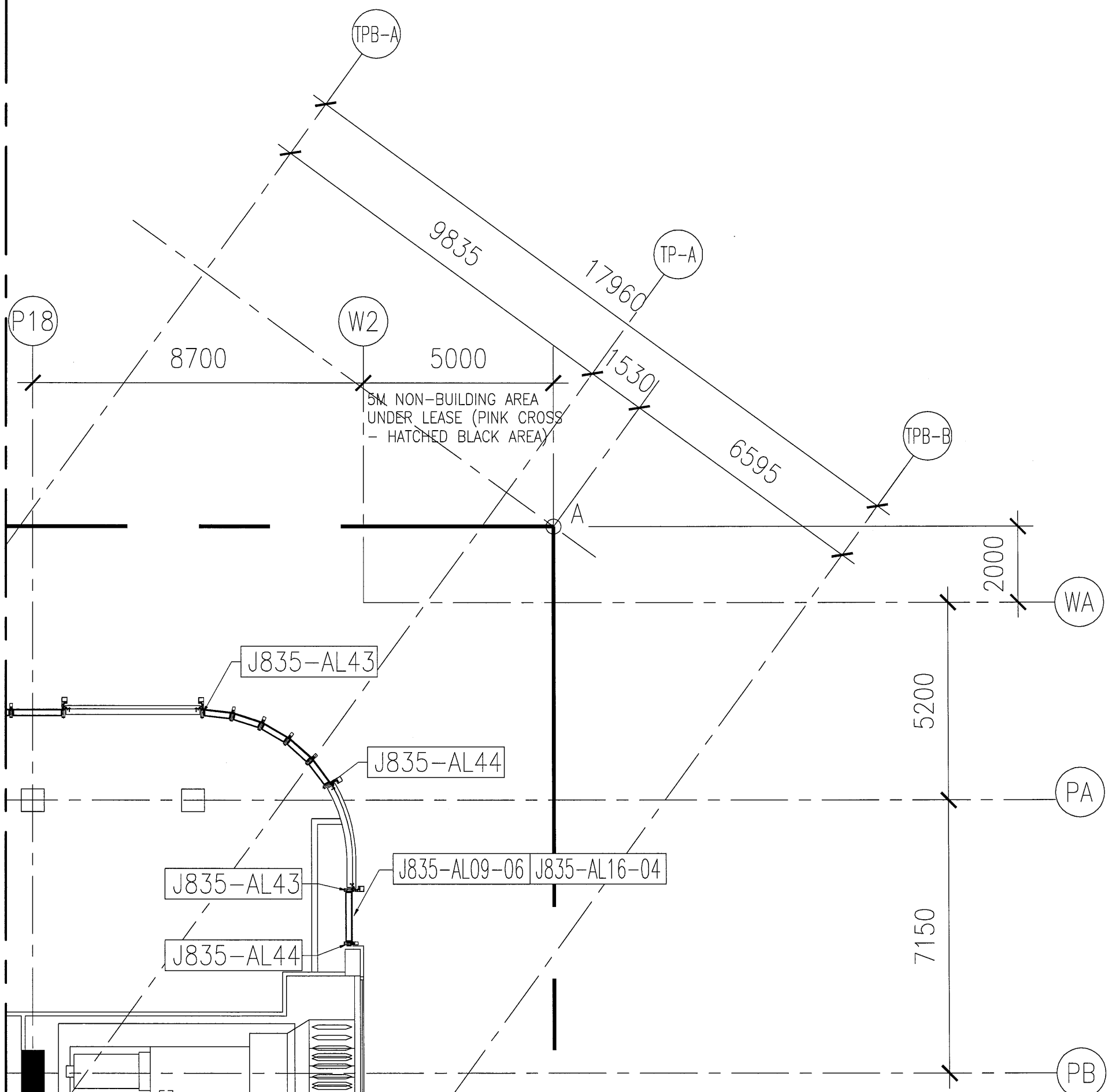
 <b>美特鋁質</b> 有限公司 MIDI Aluminium Fabricator Ltd.	工程號 : J-835	窗號 : -	數量 : -	繪圖: 曾建平	日期: 2016.12.02	批准:	日期:	名稱: 企橫料位置圖	圖号: J835-LK37
	地盤: 將軍澳66D平台	顏色:	位置: -	校核:	日期:	採用: 地盤 <input type="checkbox"/> 工廠 <input type="checkbox"/>	版次:	版次:	




<b>美特鋁質</b> 有限公司 MIDI Aluminium Fabricator Ltd.	工程號: J-835	窗號: -	數量: -	繪圖: 曾建平	日期: 2016.12.02	批准:	日期:	名稱: 企橫料位置圖	圖号: J835-LK38
	地盤: 將軍澳66D平台	顏色:	位置: -	校核:	日期:	採用: 地盤 <input checked="" type="checkbox"/> 工廠 <input type="checkbox"/>	版次:	版次:	



 <b>美特鋁質</b> 有限公司 MIDI Aluminium Fabricator Ltd.	工程號 : J-835	窗號 : -	數量 : -	繪圖: 曾建平	日期: 2016.12.02	批准:	日期:	名稱: 企橫料位置圖	圖号: J835-LK39
	地盤: 將軍澳66D平台	顏色:	位置: -	校核:	日期:	採用: 地盤 <input type="checkbox"/> 工廠口	版次:	版次:	



 <b>美特鋁質</b> 有限公司 MIDI Aluminium Fabricator Ltd.	工程號: J-835	窗號: -	數量: -	繪圖: 曾建平	日期: 2016.12.02	批准:	日期:	名稱: 企橫料位置圖	圖号: J835-LK40
	地盤: 將軍澳66D平台	顏色:	位置: -	校核:	日期:	採用: 地盤 <input type="checkbox"/> 工廠口 <input checked="" type="checkbox"/>	版次:	版次:	