

工程指示 / 要求簡箋(E.I.)

工程指示編號：EI 6417 修改版次：C
 工程編號：J835 工程名稱：TK095
 工程項目：Glass Wall — 確認鋁料加工圖紙修改
 收件人：吳統 發件人：Eddie 日期：23/12/2016

要求提供 / 確認 事項：

- | | | |
|---|-------------------------------------|-------------------------------|
| <input type="checkbox"/> 初步鋁料 B.M. | <input type="checkbox"/> 加工拆圖，然後生產 | <input type="checkbox"/> 尺寸表 |
| <input type="checkbox"/> 正式鋁料 B.M. | <input type="checkbox"/> 技術上資料 / 指示 | <input type="checkbox"/> 報價 |
| <input type="checkbox"/> 配件 B.M. | <input type="checkbox"/> 樣辦或貨品說明書 | <input type="checkbox"/> 分判合約 |
| <input checked="" type="checkbox"/> 其他： <u>加工圖紙修改</u> | | |

內容：現確認圖紙加工圖修改，紙接辦

請在 31/12/2016 前完成上列要求。

附有關圖紙 / 文件：

1+ 5頁

以上項目為：

- 原合約工程包 原合約工程加 / 減賬 新工程報價

原因：-

分發東莞各部門：

- () 生產技術總監 連附件 () 技術部 連附件 () 生產部 連附件 () 機械設計部 連附件
 () 採購部 連附件 () 生產統籌部 連附件
 () 質檢部 連附件 () 會計部 連附件 () 報關組 連附件 () 其他 _____ 連附件

分發香港各部門：

- () 行政部 連附件 () 會計部 連附件 () 統籌部 連附件 () 工程部地盤科文 連附件 有哥
 () 採購部 連附件 () QS 部 連附件 () 維修部 連附件 () 其他 _____ 連附件

傳遞編號：

HK 3118 / 16 (FTP)

發件人簽署：Eddie

項目經理簽署：

3

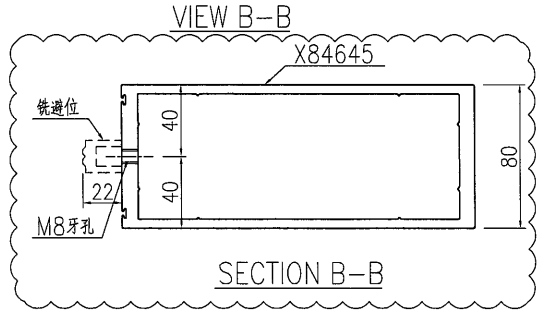
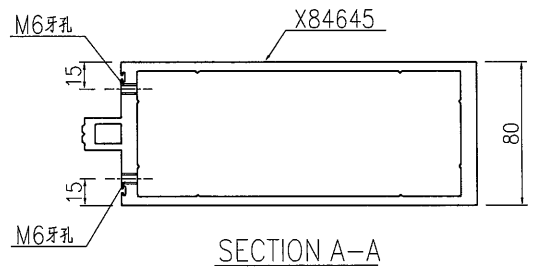
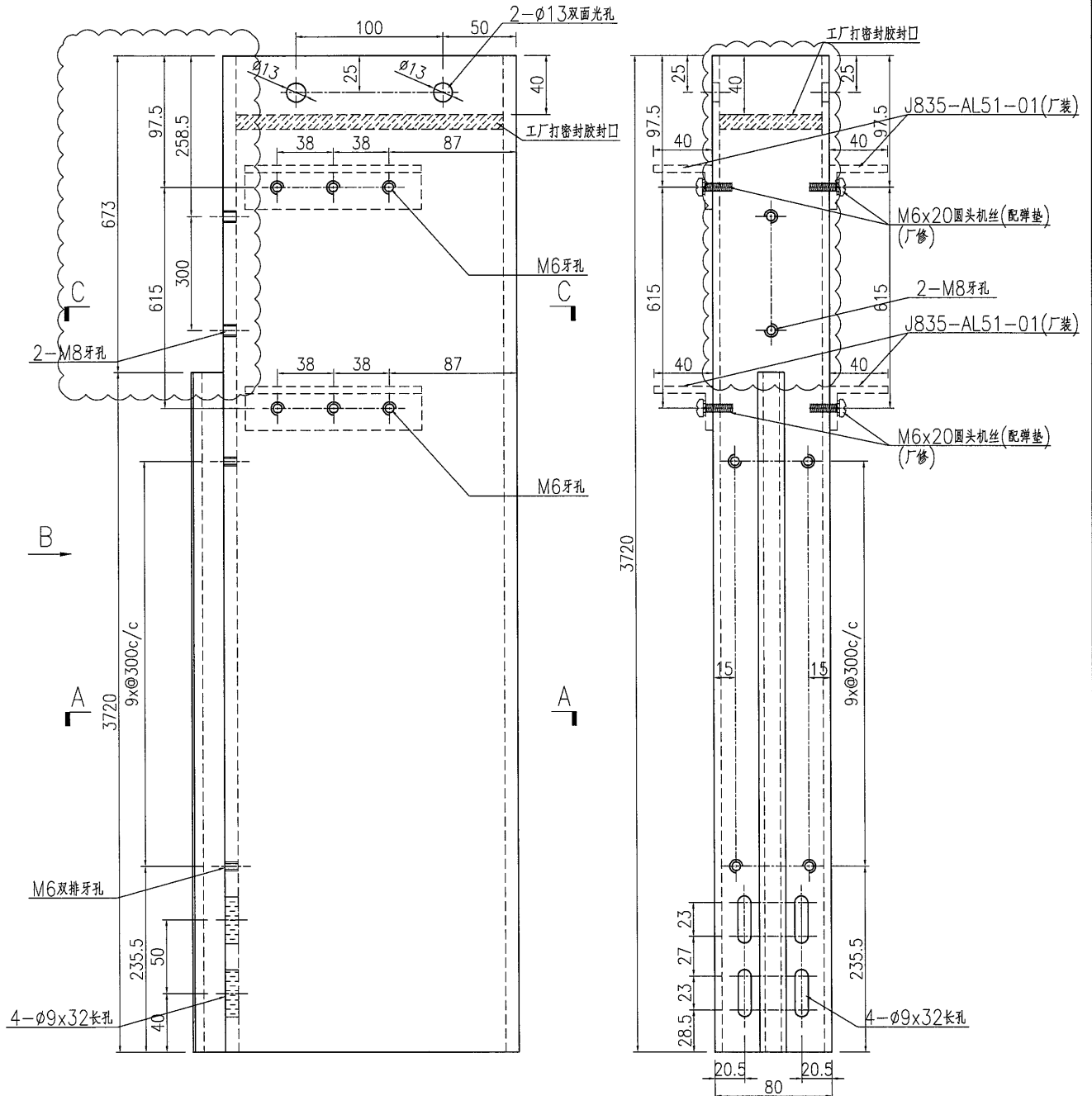
圖則登記表
DRAWING REGISTER

接收日期 Receiving Date (適用於客戶圖則)	
工程名稱 Project Title: 將軍澳66D平台	年
GLASS WALL 橫豎框加工圖	月
工程編號 Project No: J-835	日
分發予 Distributed To	
發出日期 Issued Date	
年	16 16 16 16
月	12 12 12 12
日	5 10 20 23
圖則編號 Drg. No.	修訂編號 Revision No.
圖則名稱 Drawing Title	- A - -
J835-LK35	企橫料位置圖
J835-LK36	企橫料位置圖
J835-LK37	企橫料位置圖
J835-LK38	企橫料位置圖
J835-LK39	企橫料位置圖
J835-LK40	企橫料位置圖

美特鋁質 有限公司
MIDI Aluminium Fabricator Ltd.

产品编号	L(MM)	数量	A	N	M	B	N1	M1	备注
		26							

工程號 J835 地盤 將軍澳66D平台



名稱	企料加工圖	制圖	曾建平	2016-12-02	修改	A	B	C
材料	X84645	復核			日期	2016-12-10	2016-12-20	2016-12-23
顏色	PPG UCT515482XL(RY)-3 3 Coats 銀色	批准			圖號	J835-AL30		

5

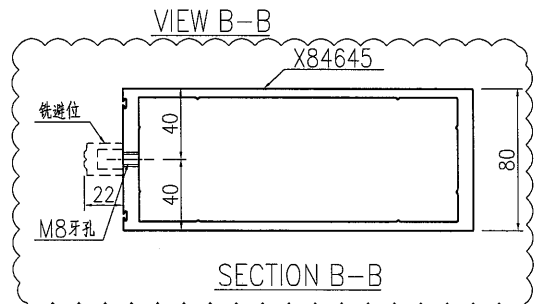
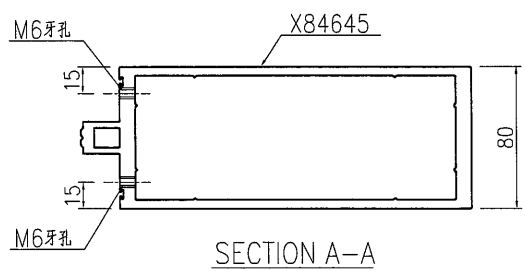
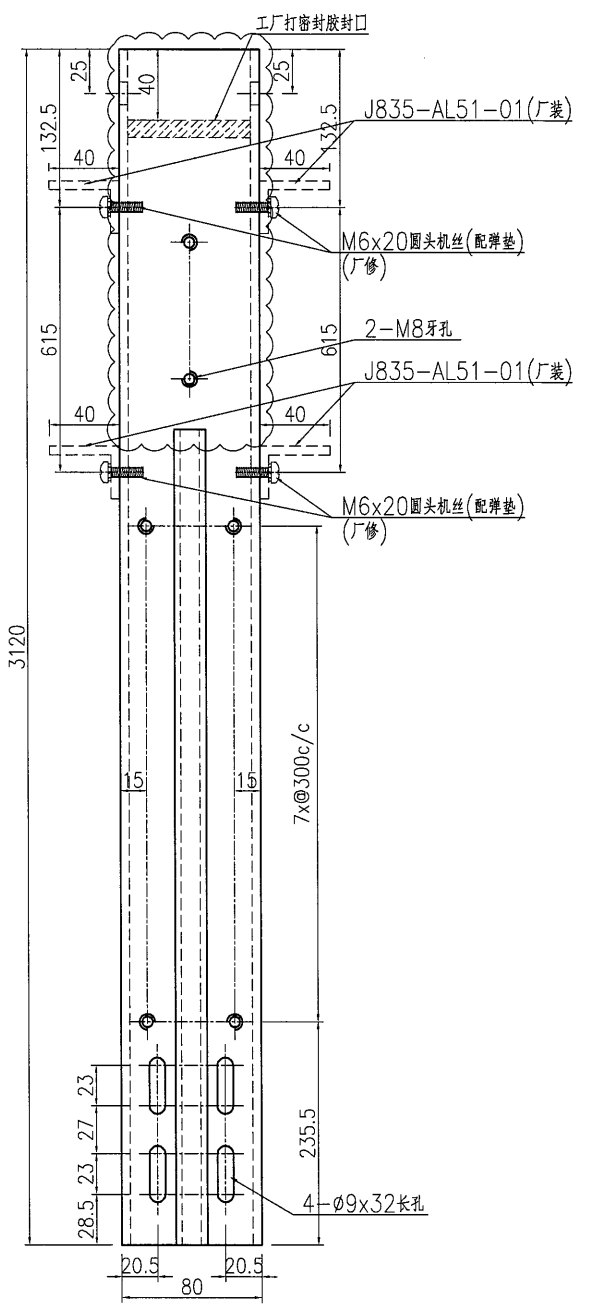
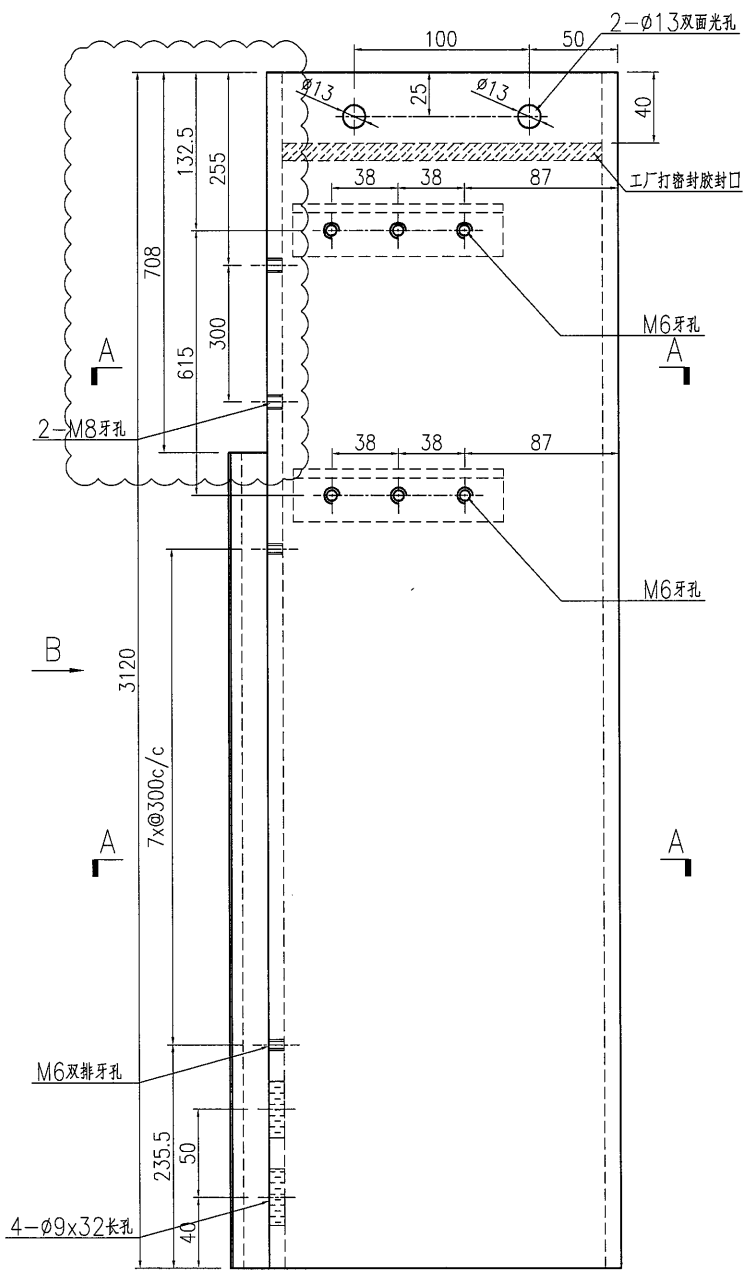
EG-DWG3



美特铝质 有限公司
MIDI Aluminium Fabricator Ltd.

产品编号	L(MM)	数量	A	N	M	B	N1	M1	备注
		88							

工程號	J835	地盤	將軍澳66D平台
-----	------	----	----------



名稱	企料加工圖	制圖	曾建平	2016-12-02	修改	A	B	C
材料	X84645	復核			日期	2016-12-10	2016-12-20	2016-12-23
顏色	PPG UCT515482XL(RY)-3 3 Coats 霧粉	批准			圖號	J835-AL42		