



工程指示 / 要求簡箋(E.I.)

工程指示編號: BY/60017/16 修改版次: B
 工程編號: J835 工程名稱: 將軍澳660車房
 工程項目: CLASS WALL - 磚石包圍物料及油漆修改及物料清單
 收件人: 生流 發件人: 王傑 日期: 20/12/16

要求提供 / 確認 事項:

- 初步鋁料 B.M.
- 正式鋁料 B.M.
- 配件 B.M.
- 其他: 如內包圍物料及油漆修改及物料清單
- 加工拆圖, 然後生產
- 技術上資料 / 指示
- 樣辦或貨品說明書
- 尺寸表
- 報價
- 分判合約

內容:

磚石包圍物料及油漆修改, 以及提供
物料及物料清單。

請在 20/12/2016 前完成上列要求。

附有關圖紙 / 文件:

39 張

以上項目為:

- 原合約工程包
- 原合約工程加 / 減賬
- 新工程報價

原因: -

分發東莞各部門:

- 生產技術總監 連附件
- 技術部 連附件
- 生產部 連附件
- 機械設計部 連附件
- 採購部 連附件
- 生產統籌部 連附件
- 質檢部 連附件
- 會計部 連附件
- 報關組 連附件
- 其他 _____ 連附件

分發香港各部門:

- 行政部 連附件
- 會計部 連附件
- 統籌部 連附件
- 工程部地盤科文 連附件
- 採購部 連附件
- QS 部 連附件
- 維修部 連附件
- 其他 _____ 連附件

傳遞編號:

HR3040 (16/12/16)

發件人簽署:

王傑

項目經理簽署:

王傑

2

圖則登記表
DRAWING REGISTER

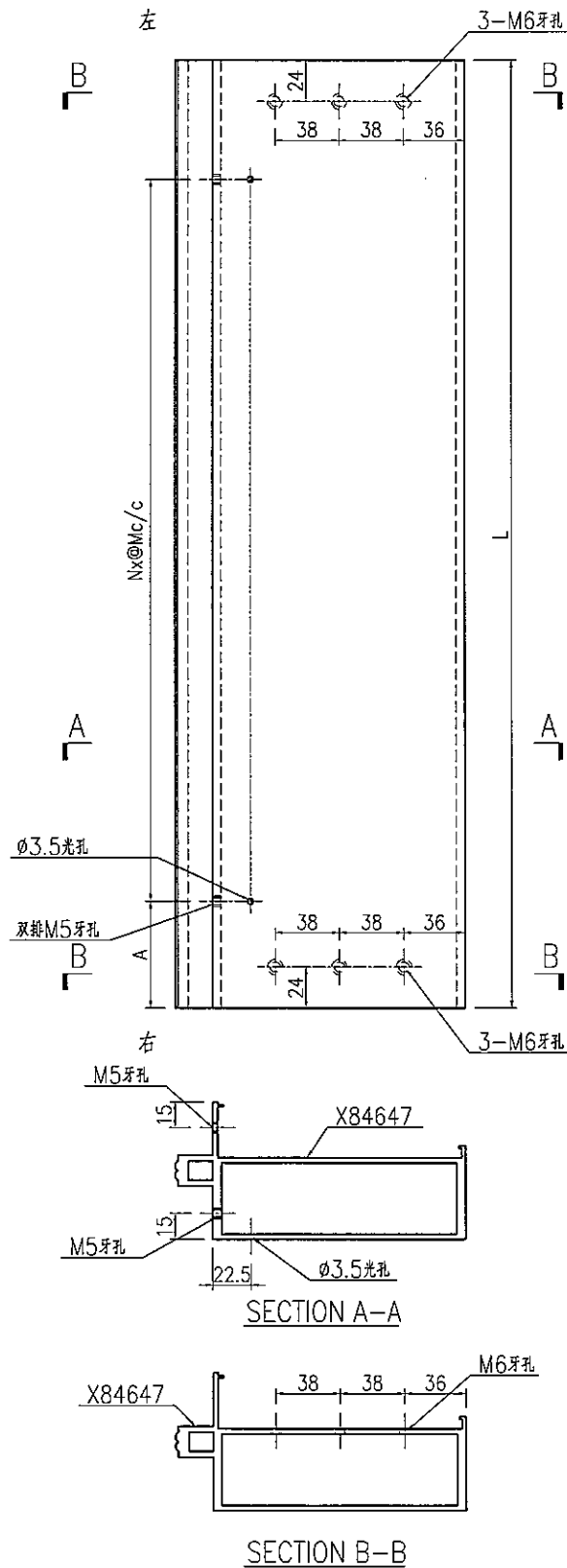
圖則登記表 DRAWING REGISTER		接收日期 Receiving Date (適用於客戶圖則)									
工程名稱 Project Title: 將軍澳66D平台		年									
GLASS WALL 橫豎框加工圖		月									
工程編號 Project No: J-835-EI6417修改"B"		日									
分發予 Distributed To		發出日期 Issued Date									
		年	16	16	16						
		月	12	12	12						
		日	5	10	20						
圖則編號 Drg. No.	圖則名稱 Drawing Title	修訂編號 Revision No.									
J835-AL32	企料加工圖	-	A	B							
J835-AL33	企料加工圖	-	A	B							
J835-AL34	企料加工圖	-	A	B							
J835-AL35	企料加工圖	-	A	B							
J835-AL36	企料加工圖	-	A	B							
J835-AL37	企料加工圖	-	A	B							
J835-AL38	企料加工圖	-	A	-							
J835-AL39	企料加工圖	-	A	-							
J835-AL40	企料加工圖	-	-	-							
J835-AL41	企料加工圖	-	-	-							
J835-AL42	企料加工圖	-	A	B							
J835-AL43	企料加工圖	-	A	B							
J835-AL44	企料加工圖	-	A	B							
J835-AL45	企料加工圖	-	A	B							
J835-AL46	企料加工圖	-	A	B							
J835-AL47	企料加工圖	-	A	B							
J835-AL48	企料加工圖	-	A	B							
J835-AL49	企料加工圖	-	A	B							
J835-AL50	企料加工圖	-	A	B							
J835-AL51	鋁角加工圖	-	-	-							
J835-LK27	企橫料位置圖	-	-	-							
J835-LK28	企橫料位置圖	-	-	-							
J835-LK29	企橫料位置圖	-	A	-							
J835-LK30	企橫料位置圖	-	-	-							
J835-LK31	企橫料位置圖	-	A	-							
J835-LK32	企橫料位置圖	-	-	-							
J835-LK33	企橫料位置圖	-	-	-							
J835-LK34	企橫料位置圖	-	A	-							

EG-DWG3

美特鋁質 有限公司
MIDI Aluminium Fabricator Ltd.

产品编号	L(MM)	数量	A	B	C	D	E	N	M
J835-AL06-01	1053	2	76.5					3	300
J835-AL06-02	1451.5	4	125.5					4	300
J835-AL06-03	1303	13	51.5					4	300
J835-AL06-04	447	4	73.5					1	300
J835-AL06-05	1313	①	56.5					4	300

工程號 J835 地盤 將軍澳66D平台



名稱	橫料加工圖	制圖	曾建平	2016-12-02	修改	A	
材料	X84647	復核			日期	2016-12-20	
顏色	PPG UCT515482XL(RY)-3 3 Coats 銀	批准			圖號	J835-AL06	

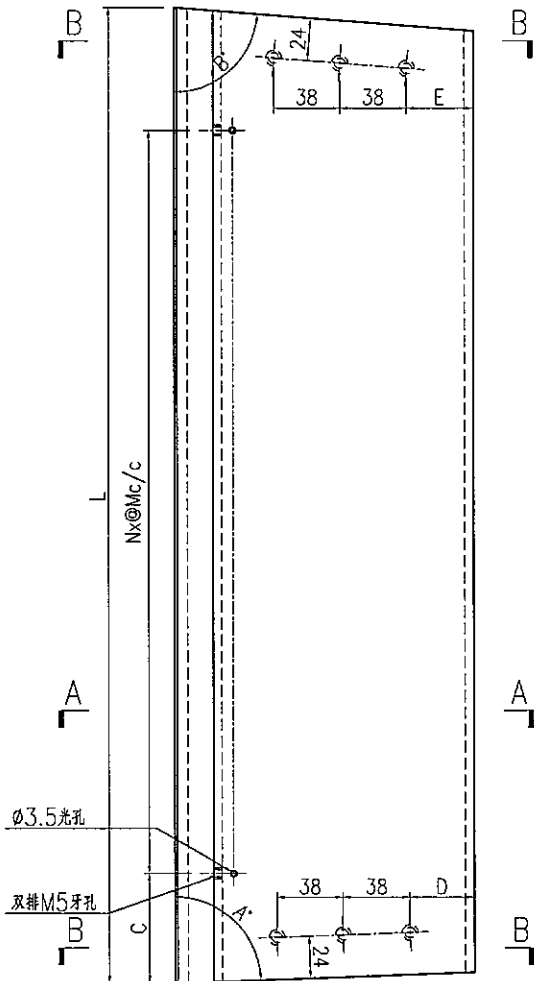
EG-DWG3

美特鋁質 有限公司
MIDI Aluminium Fabricator Ltd.

工程號 J835 地盤 將軍澳66D平台

产品编号	L(MM)	数量	A	B	C	D	E	N	M
J835-AL07-01	383	1	90.5	89.5	91.5	36	36	1	200
J835-AL07-02	1367.5	1	90	80	83.5	36	40	4	300
J835-AL07-03	1354	1	80	83.5	77	40	38.5	4	300
J835-AL07-04	1368	1	83	90	84	38.5	36	4	300

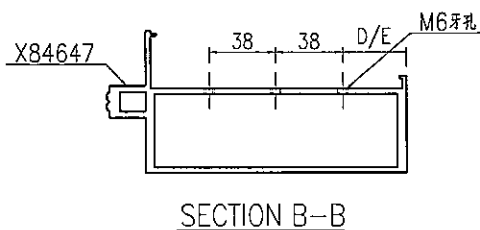
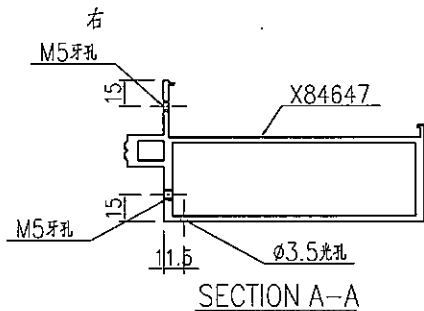
左



J835-AL07-08	616	1	86	86.5	108	37.5	37	2	200
J835-AL07-09	616	1	86.5	88.5	108	37	36.5	2	200
J835-AL07-10	612.5	1	86	85	106	37	37.5	2	200
J835-AL07-11	612.5	1	85	84	106	37	38	2	200
J835-AL07-12	1089.5	1	90	86.5	94.5	36	37	3	300
J835-AL07-13	844	2	88	88	122	36.5	36.5	2	300
J835-AL07-14	1304.5	1	87	88.5	52	37	36.5	4	300

新增

J835-AL07-16	1438.5	1	84	90	119	38	36	4	300
J835-AL07-17	1239	1	87.5	90	169.5	36.5	36	3	300
J835-AL07-18	1479	1	84.5	90	139.5	38	36	4	300



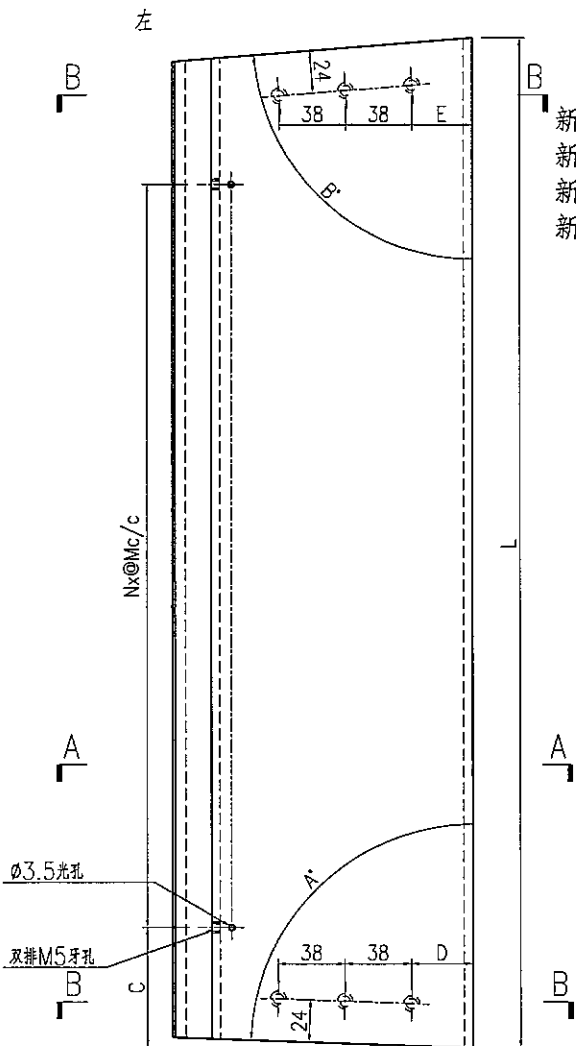
名稱	橫料加工圖	制圖	曾建平	2016-12-02	修改	A	B	
材料	X84647	復核			日期	2016-12-10	2016-12-20	
顏色	PPG UCT515482XL(RY)-3 3 Coats 霧藍	批准			圖號	J835-AL07		

EG-DWG3

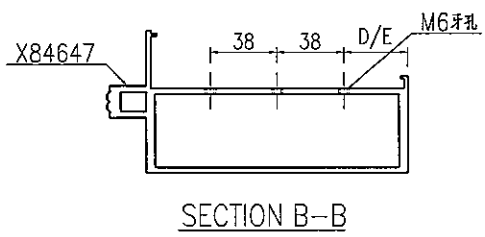
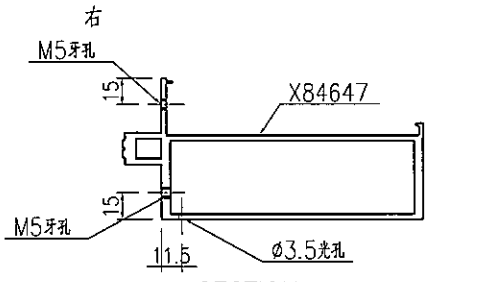
美特鋁質 有限公司
MIDI Aluminium Fabricator Ltd.

工程號 J835 地盤 將軍澳66D平台

产品编号	L(MM)	数量	A	B	C	D	E	N	M
J835-AL08-01	1371.5	10	89.5	89.5	85.5	36	35	4	300
J835-AL08-02	1374	10	88.5	89.5	87	35.5	36	4	300
J835-AL08-03	1479	10	84.5	90	139.5	38	36	4	300
J835-AL08-04	1308.5	1	89	89.5	54	35.5	36	4	300
J835-AL08-05	1308.5	1	89	88.5	54	36	35.5	4	300
J835-AL08-06	1161	5	89.5	88.5	130.5	36	36	3	300
J835-AL08-07	1161	4	88.5	89.5	130.5	36	36	3	300
J835-AL08-08	1159.5	10	89.5	89.5	129.5	36	36	3	300
J835-AL08-09	1444.5	1	90	84	122	36	35	4	300
J835-AL08-10	1460.5	1	84.5	79	130	34	33.5	4	300
J835-AL08-11	1346	2	80	80	73	33.5	33.5	4	300
J835-AL08-12	1332.5	1	80	84.5	66	33.5	34	4	300



新增
新增
新增
新增



名稱	橫料加工圖	制圖	曾建平	2016-12-02	修改	A	B
材料	X84647	復核			日期	2016-12-10	2016-12-20
顏色	PPG UCT515482XL(RY)-3 3 Coats 銀	批准			圖號	J835-AL08	

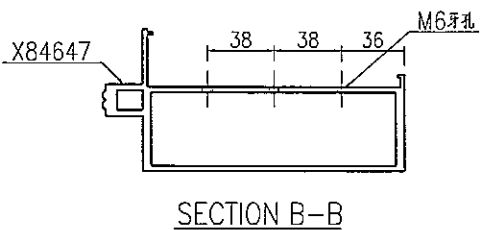
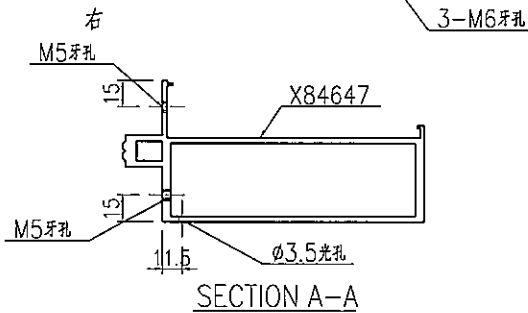
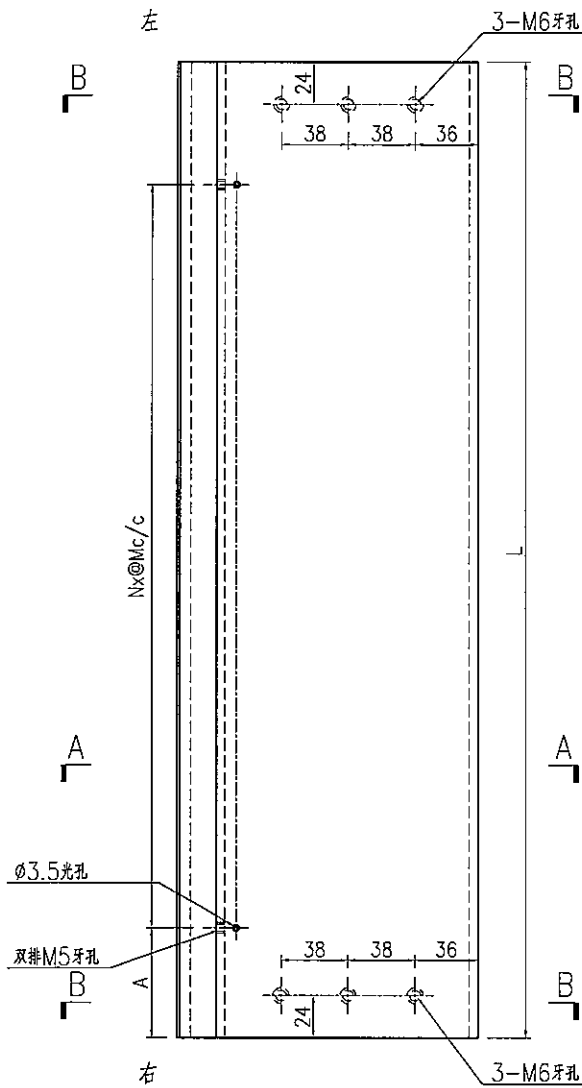
+

EG-DWG3

美特鋁質 有限公司
MIDI Aluminium Fabricator Ltd.

工程號 J835 地盤 將軍澳66D平台

产品编号	L(MM)	数量	A	B	C	D	E	N	M
J835-AL09-01	1066.5	1	83					3	300
J835-AL09-02	1718	10	109					5	300
J835-AL09-03	1480	2	140					4	300
J835-AL09-04	1053	2	76.5					3	300
J835-AL09-05	1303	13	51.5					4	300
J835-AL09-06	1403	1	101.5					4	300
J835-AL09-09	1572.5	1	186					4	300
J835-AL09-10	1145.5	1	122.5					3	300
J835-AL09-11	1432	2	116					4	300
J835-AL09-12	1427	4	113.5					4	300
J835-AL09-13	1198	2	149					3	300
J835-AL09-14	1564.5	2	182					4	300
J835-AL09-15	1843	7	171.5					4	300
J835-AL09-16	1409	2	104.5					4	300
J835-AL09-17	1214.5	1	157					3	300
J835-AL09-18	1177.5	1	138.5					3	300



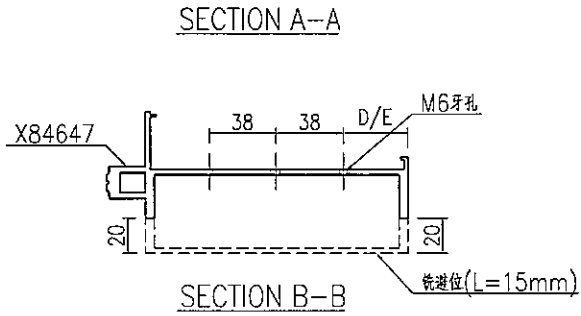
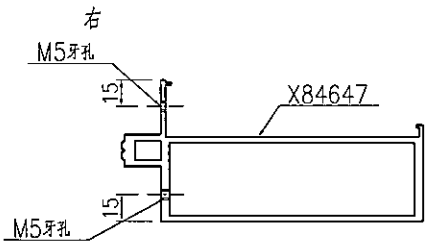
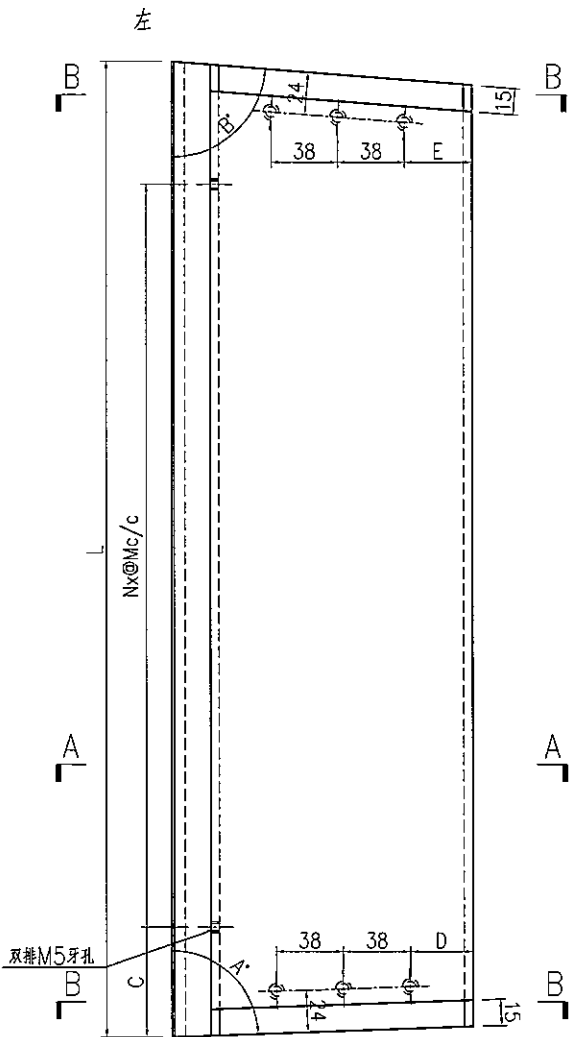
名稱	橫料加工圖	制圖	曾建平	2016-12-02	修改	A	B	
材料	X84647	復核			日期	2016-12-10	2016-12-20	
顏色	PPG UCT515482XL(RY)-3 3 Coats 鋁色	批准			圖號	J835-AL09		

EG-DWG3

美特鋁質 有限公司
MIDI Aluminium Fabricator Ltd.

工程號 J835 地盤 將軍澳66D平台

产品编号	L(MM)	数量	A	B	C	D	E	N	M
J835-AL14-04	616	2	86	86.5	108	37.5	37	2	200
J835-AL14-05	616	2	86.5	88.5	108	37	36.5	2	200
J835-AL14-06	612.5	2	85	85	106	37	37.5	2	200
J835-AL14-07	612.5	2	85	84	106	37	38	2	200
J835-AL14-08	1089.5	2	90	86.5	94.5	36	37	3	300
J835-AL14-09	844	4	88	88	122	36.5	36.5	2	300
J835-AL14-10	1304.5	2	87	88.5	52	37	36.5	4	300
J835-AL14-12	1438.5	1	84	90	119	38	36	4	300
J835-AL14-14	1345.5	1	90	75	72.5	36	36.5	2	300
J835-AL14-15	1239	1	87.5	90	169.5	36.5	36	3	300

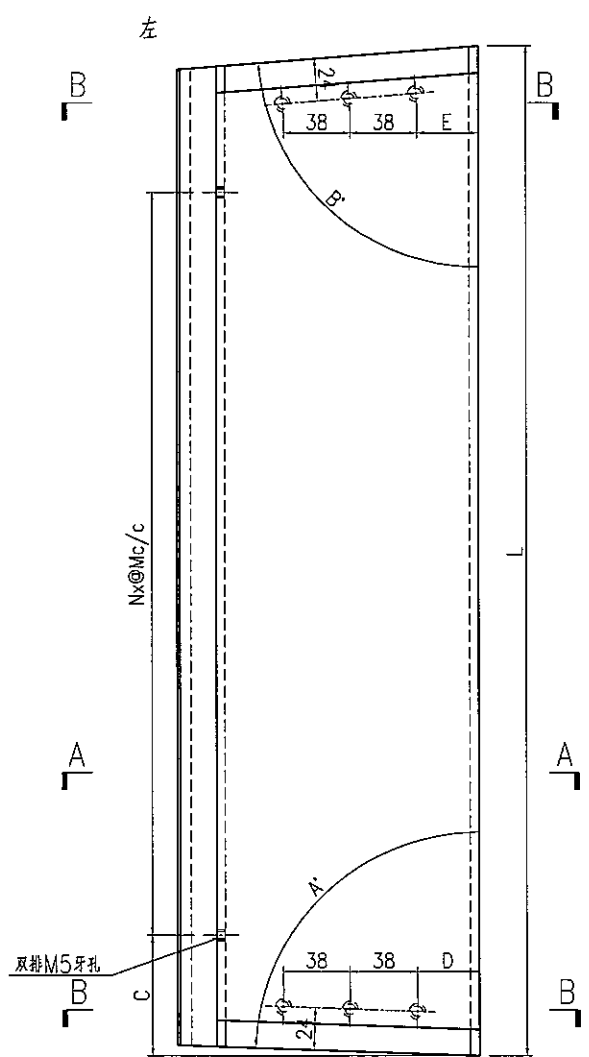


名稱	橫料加工圖	制圖	曾建平	2016-12-02	修改	A	B	
材料	X84647	復核			日期	2016-12-10	2016-12-20	
顏色	PPG UCT515482XL(RY)-3 3 Coats 霧面	批准			圖號	J835-AL14		

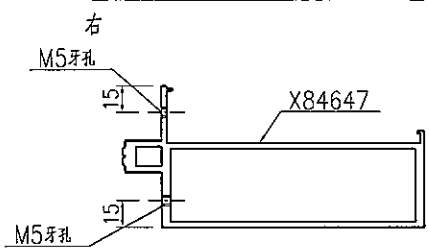
美特鋁質 有限公司
MIDI Aluminium Fabricator Ltd.

工程號 J835 地盤 將軍澳66D平台

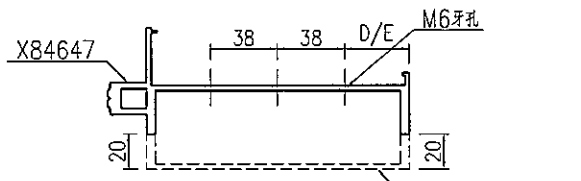
产品编号	L(MM)	数量	A	B	C	D	E	N	M
J835-AL15-01	1308.5	2	89	89.5	54	35.5	36	4	300
J835-AL15-02	1308.5	2	89	88.5	54	36	35.5	4	300
J835-AL15-03	1161	5	89.5	88.5	130.5	36	36	3	300
J835-AL15-04	1161	4	88.5	89.5	130.5	36	36	3	300
J835-AL15-05	1159.5	10	89.5	89.5	129.5	36	36	3	300
J835-AL15-06	1444.5	1	90	84	122	36	35	4	300
J835-AL15-07	1460.5	1	84.5	79	130	34	33.5	4	300
J835-AL15-08	1346	2	80	80	73	33.5	33.5	4	300
J835-AL15-09	1332.5	1	80	84.5	66	33.5	34	4	300



双排M5牙孔



SECTION A-A



SECTION B-B

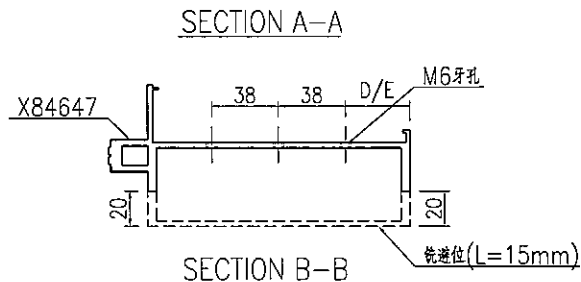
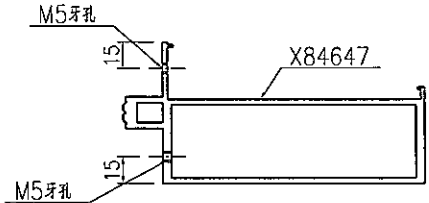
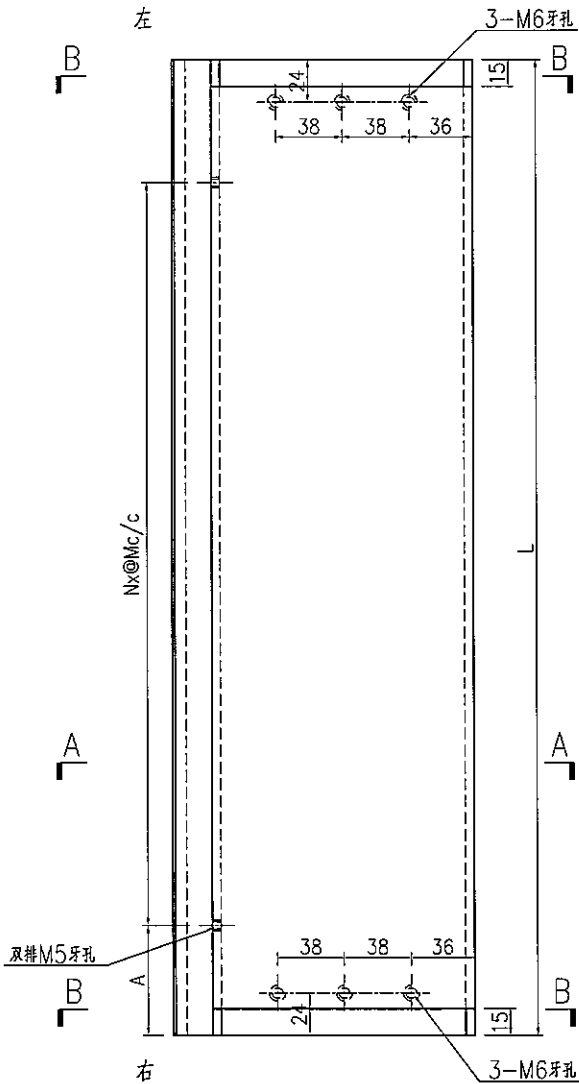
名稱	橫料加工圖	制圖	曾建平	2016-12-02	修改	A	B
材料	X84647	復核			日期	2016-12-10	2016-12-20
顏色	PPG UCT515482XL(RY)-3 3 Coats 銀粉	批准			圖號	J835-AL15	

EG-DWG3

美特鋁質 有限公司
MIDI Aluminium Fabricator Ltd.

工程號 J835 地盤 將軍澳66D平台

产品编号	L(MM)	数量	A	B	C	D	E	N	M
J835-AL16-01	1053	4	76.5					3	300
J835-AL16-02	1451.5	4	125.5					4	300
J835-AL16-03	1303	26	51.5					4	300
J835-AL16-04	1403	2	101.5					4	300
J835-AL16-05	1572.5	1	186					4	300
J835-AL16-06	1145.5	1	122.5					3	300
J835-AL16-07	1432	2	116					4	300
J835-AL16-08	1427	4	113.5					4	300
J835-AL16-09	1198	2	149					3	300
J835-AL16-10	1564.5	2	182					4	300
J835-AL16-11	1718	10	109					5	300
J835-AL16-12	1843	7	171.5					4	300
J835-AL16-13	1409	2	104.5					4	300
J835-AL16-14	1214.5	1	157					3	300
J835-AL16-15	1177.5	1	138.5					3	300



名稱	橫料加工圖	制圖	曾建平	2016-12-02	修改	A	B
材料	X84647	復核			日期	2016-12-10	2016-12-20
顏色	PPG UCT515482XL(RY)-3 3 Coats 漆色	批准			圖號	J835-AL16	

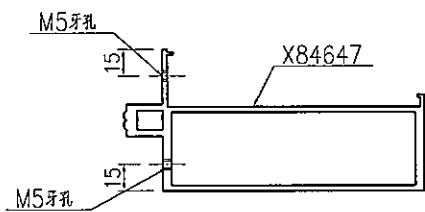
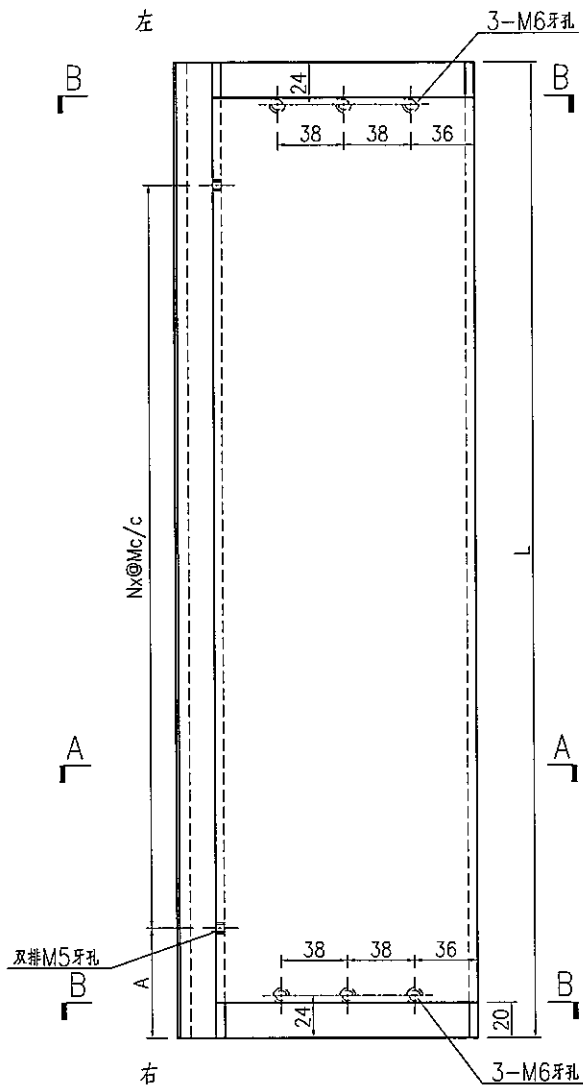
EG-DWG3



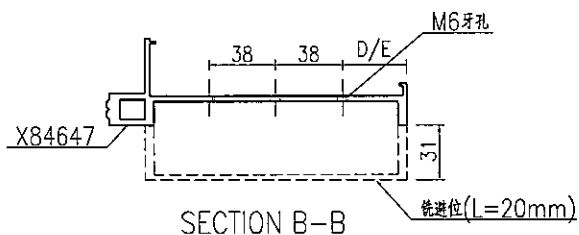
美特鋁質 有限公司
MIDI Aluminium Fabricator Ltd.

产品编号	L(MM)	数量	A	B	C	D	E	N	M
J835-AL21-01	1066.5	1	83					3	300
J835-AL21-02	1718	1	109					5	300
J835-AL21-03	1353	2	76.5					4	300
J835-AL21-04	905	2	52.5					4	200
J835-AL21-05	1948	2	74					6	300

工程號 J835 地盤 將軍澳66D平台



SECTION A-A



SECTION B-B

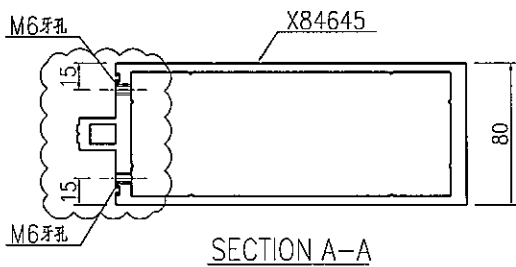
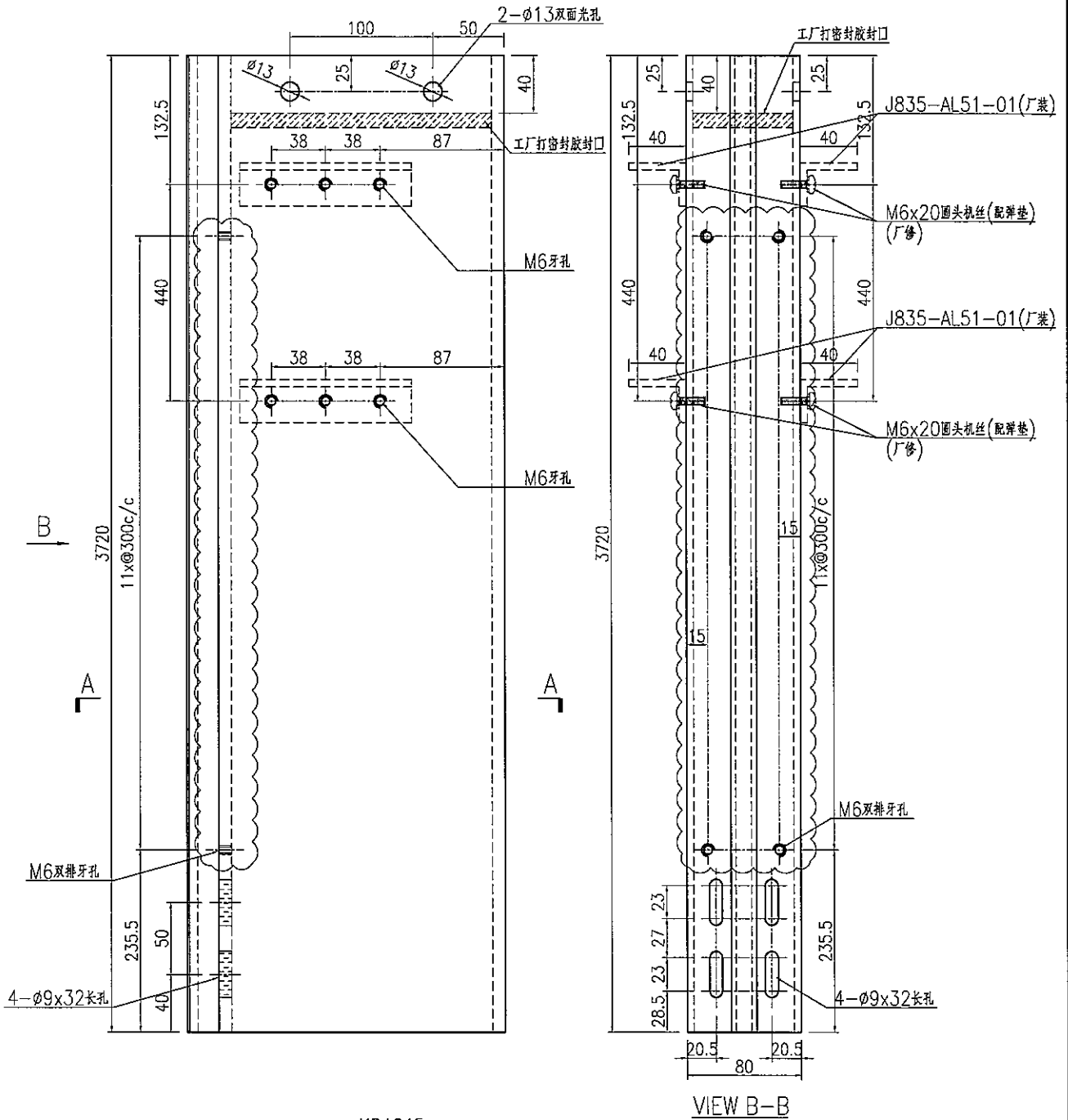
名稱	橫料加工圖	制圖	曾建平	2016-12-02	修改	A	
材料	X84647	復核			日期	2016-12-20	
顏色	PPG UCT515482XL(RY)-3 3 Coats 漆粉	批准			圖號	J835-AL21	

EG-DWG3

美特鋁質 有限公司
MIDI Aluminium Fabricator Ltd.

产品编号	L(MM)	数量	A	N	M	B	N1	M1	备注
		12							

工程號 J835 地盤 將軍澳66D平台



名稱	企料加工圖	制圖	曾建平	2016-12-02	修改	A	B	
材料	X84645	復核			日期	2016-12-10	2016-12-20	
顏色	PPG UCT515482XL(RY)-3 3 Coats 漆	批准			圖號	J835-AL25		

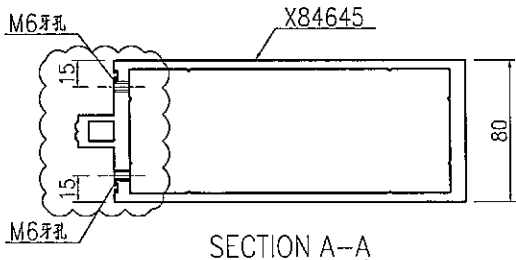
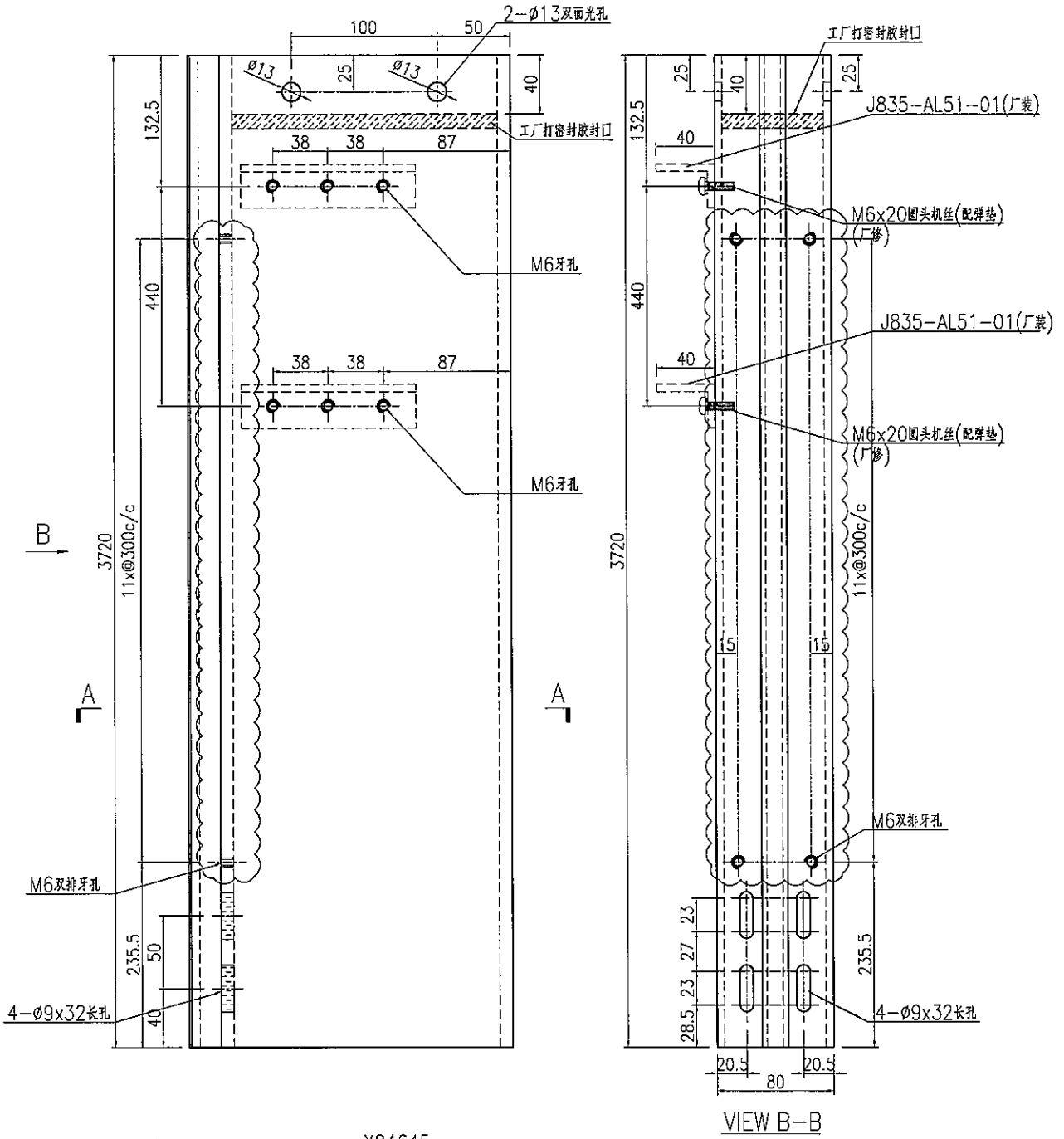
15

EG-DWG3

美特鋁質 有限公司
MIDI Aluminium Fabricator Ltd.

产品编号	L(MM)	数量	A	N	M	B	N1	M1	备注
		15							

工程號 J835 地盤 將軍澳66D平台



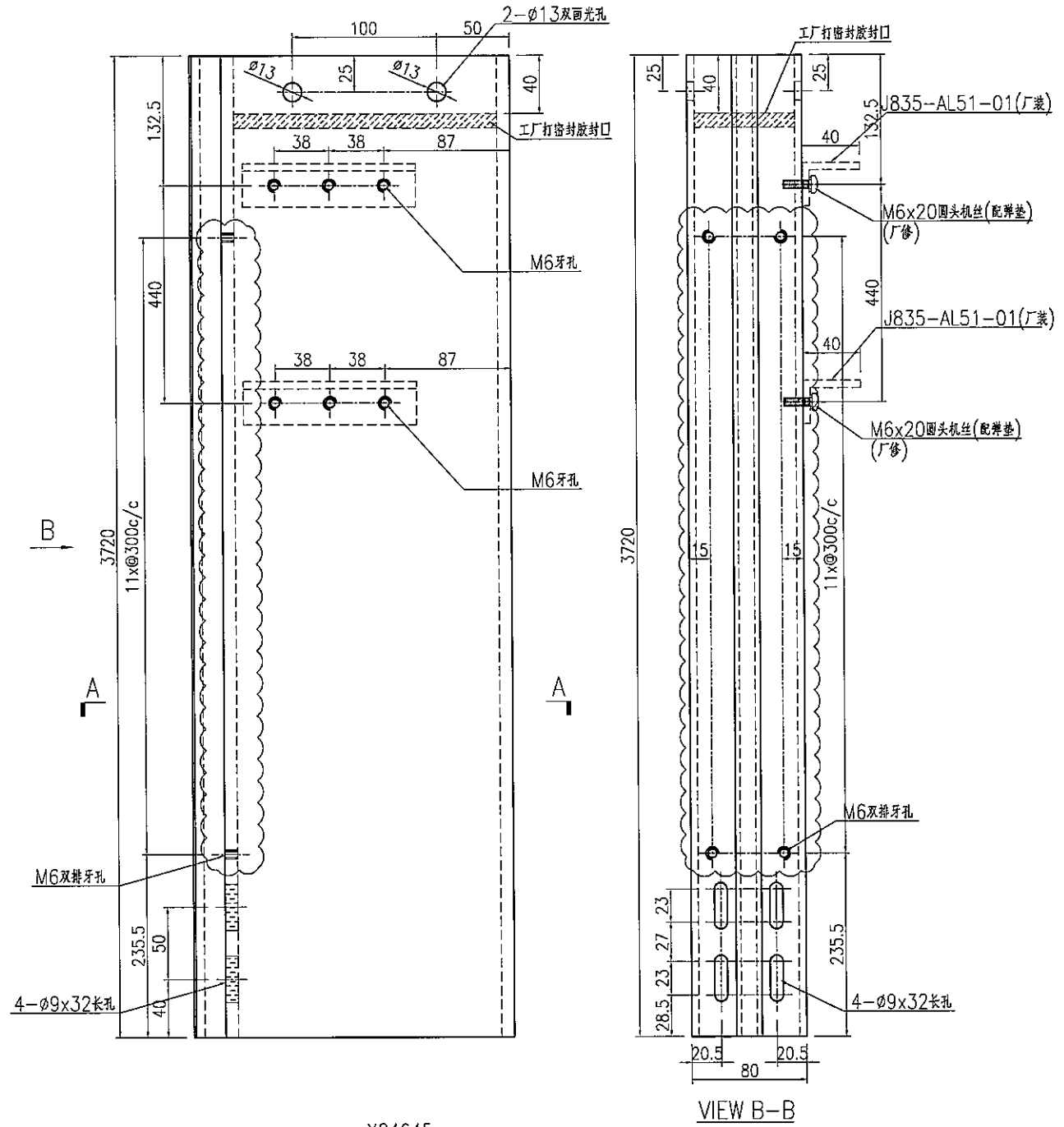
名稱	企料加工圖	制圖	曾建平	2016-12-02	修改	A	B	
材料	X84645	復核			日期	2016-12-10	2016-12-20	
顏色	PPG UCT515482XL(RY)-3 3 Coats 黝	批准			圖號	J835-AL28		

EG-DWG3

美特鋁質 有限公司
MIDI Aluminium Fabricator Ltd.

产品编号	L(MM)	数量	A	N	M	B	N1	M1	备注
		15							

工程號 J835 地盤 將軍澳66D平台

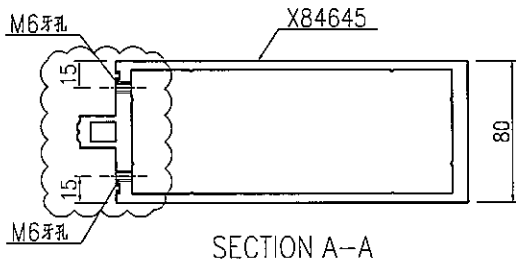
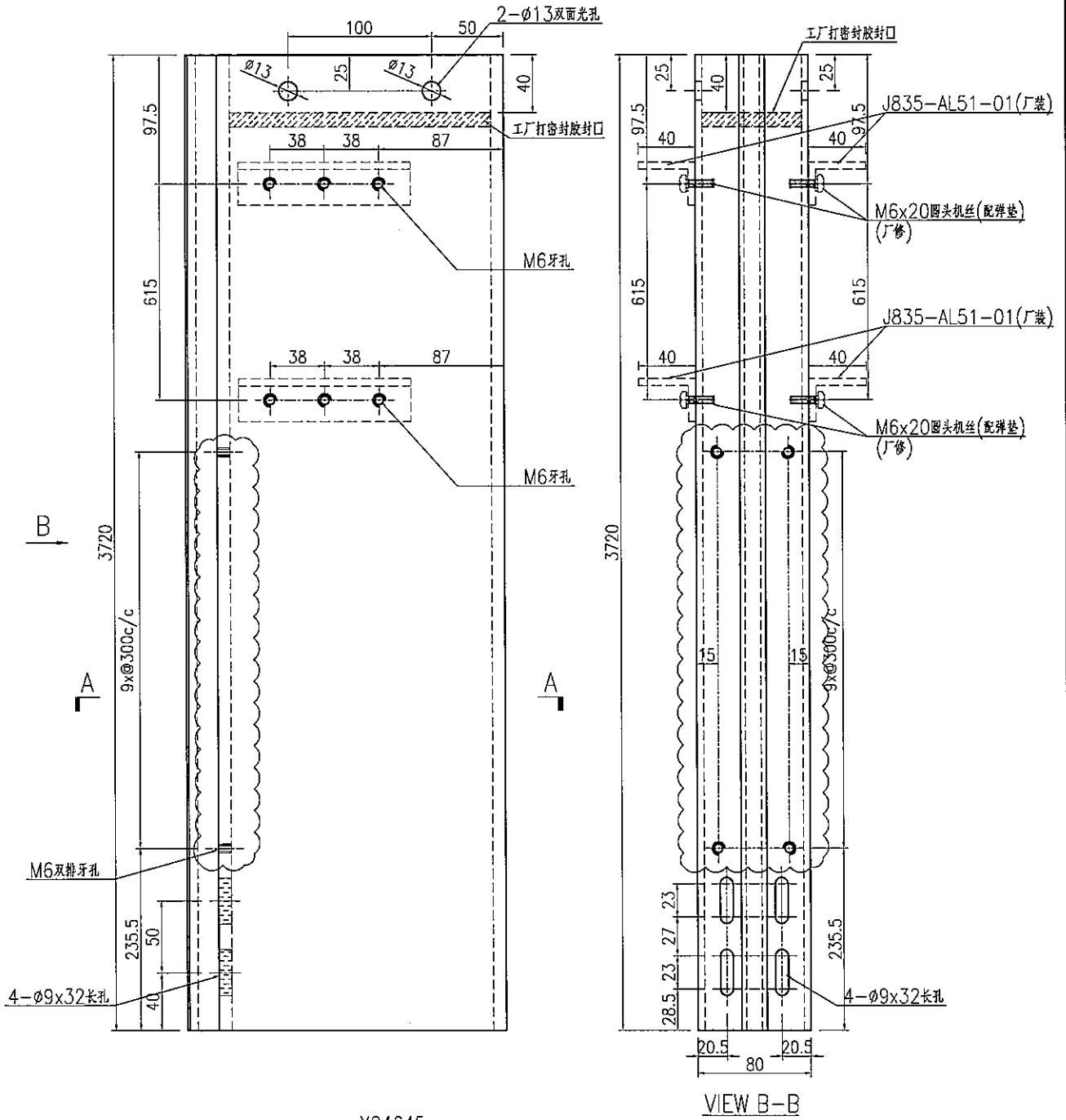


名稱	企料加工圖	制圖	曾建平	2016-12-02	修改	A	B	
材料	X84645	復核			日期	2016-12-10	2016-12-20	
顏色	PPG UCT515482XL(RY)-3 3 Coats 磁粉	批准			圖號	J835-AL29		

美特鋁質 有限公司
MIDI Aluminium Fabricator Ltd.

产品编号	L(MM)	数量	A	N	M	B	N1	M1	备注
		26							

工程號 J835 地盤 將軍澳66D平台



名稱	企料加工圖	制圖	曾建平	2016-12-02	修改	A	B	
材料	X84645	復核			日期	2016-12-10	2016-12-20	
顏色	PPG UCT515482XL(RY)-3 3 Coats 珠光	批准			圖號	J835-AL30		

18

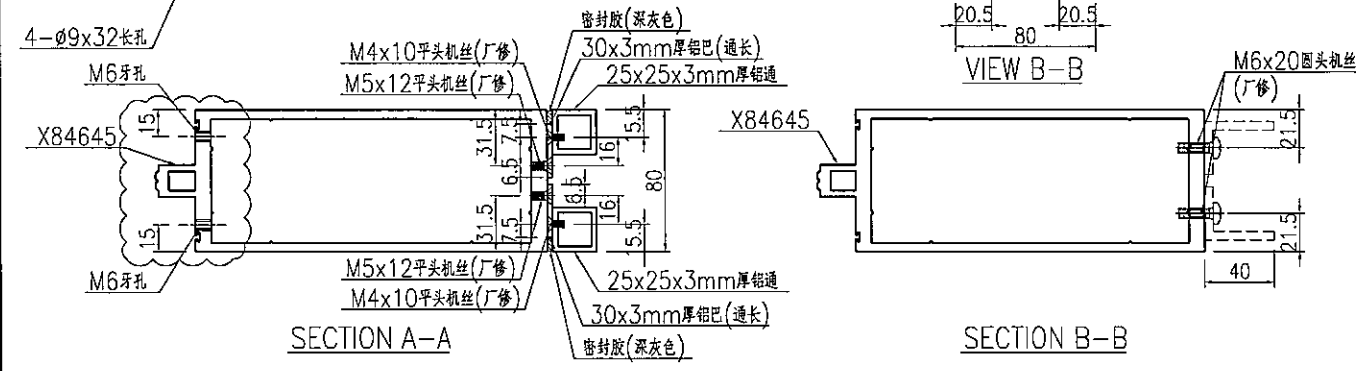
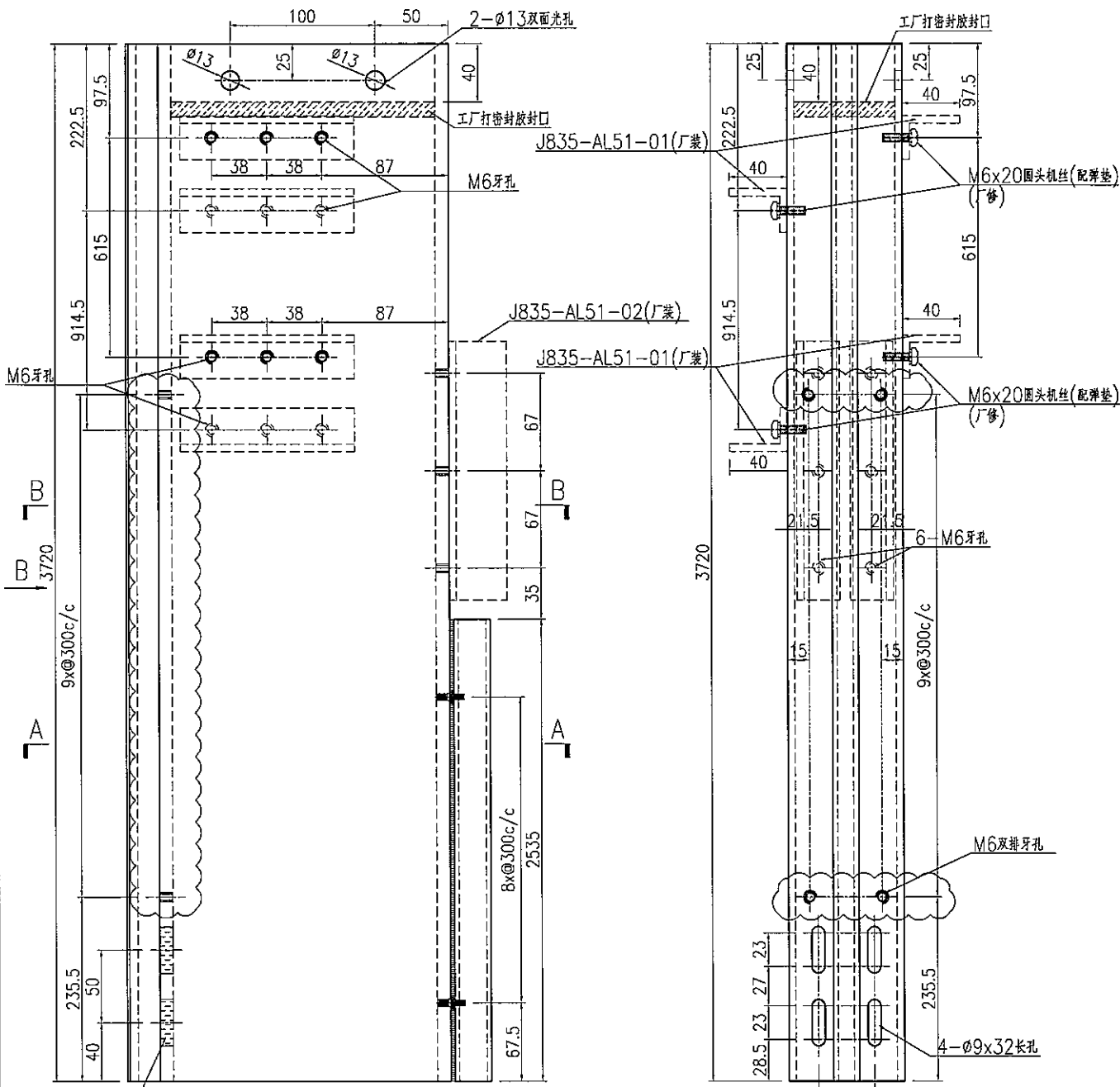
EG-DWG3



美特鋁質 有限公司
MIDI Aluminium Fabricator Ltd.

产品编号	L(MM)	数量	A	N	M	B	N1	M1	备注
		5							

工程號	J835	地盤	將軍澳66D平台
-----	------	----	----------

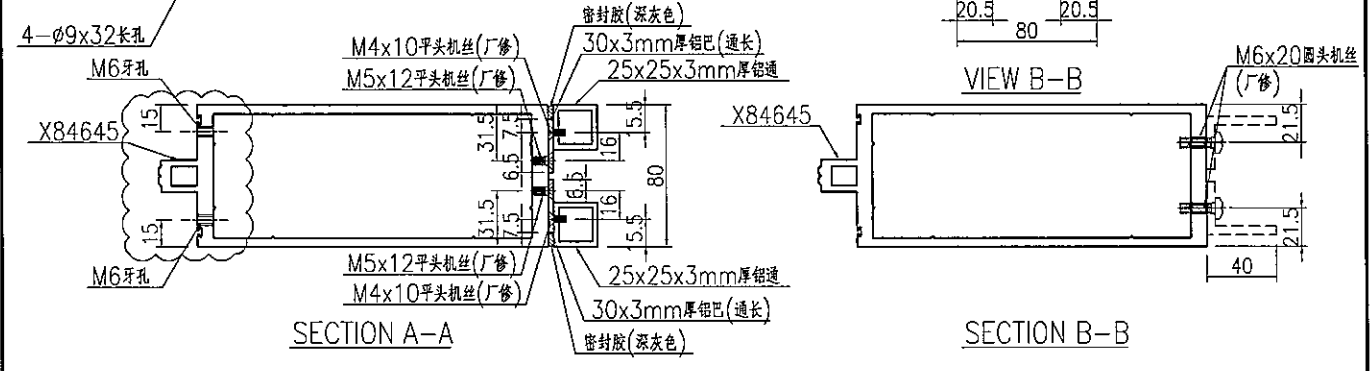
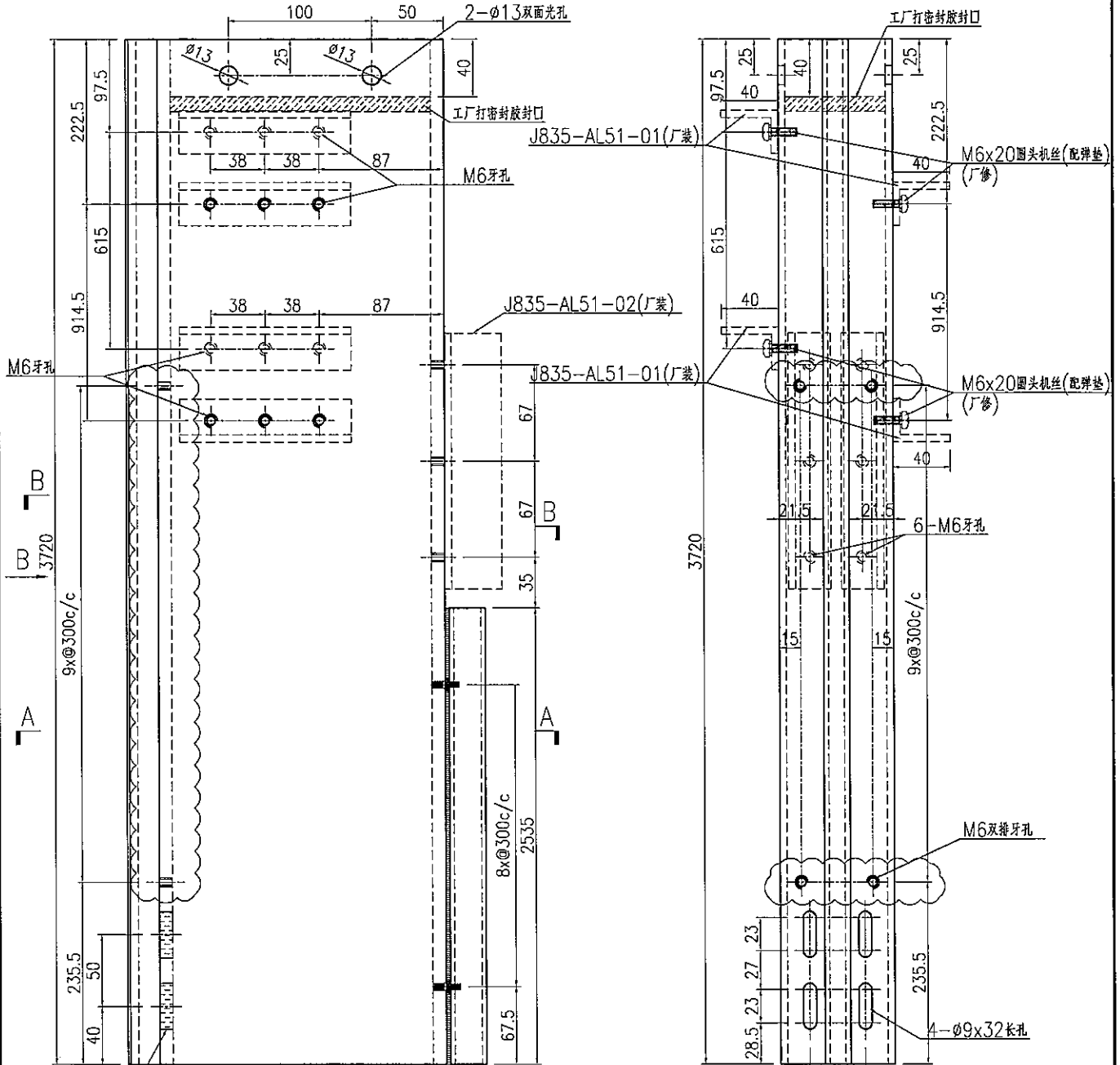


名稱	企料加工圖	制圖	曾建平	2016-12-02	修改	A	B
材料	X84645+25x25x3mm厚鋁+3mm厚膠	復核			日期	2016-12-10	2016-12-20
顏色	PPG UCT515482XL(RY)-3 3 Coats 深灰	批准			圖號	J835-AL31	

美特鋁質 有限公司
MIDI Aluminium Fabricator Ltd.

产品编号	L(MM)	数量	A	N	M	B	N1	M1	备注
		5							

工程號 J835 地盤 將軍澳66D平台

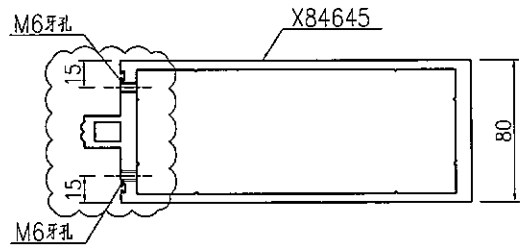
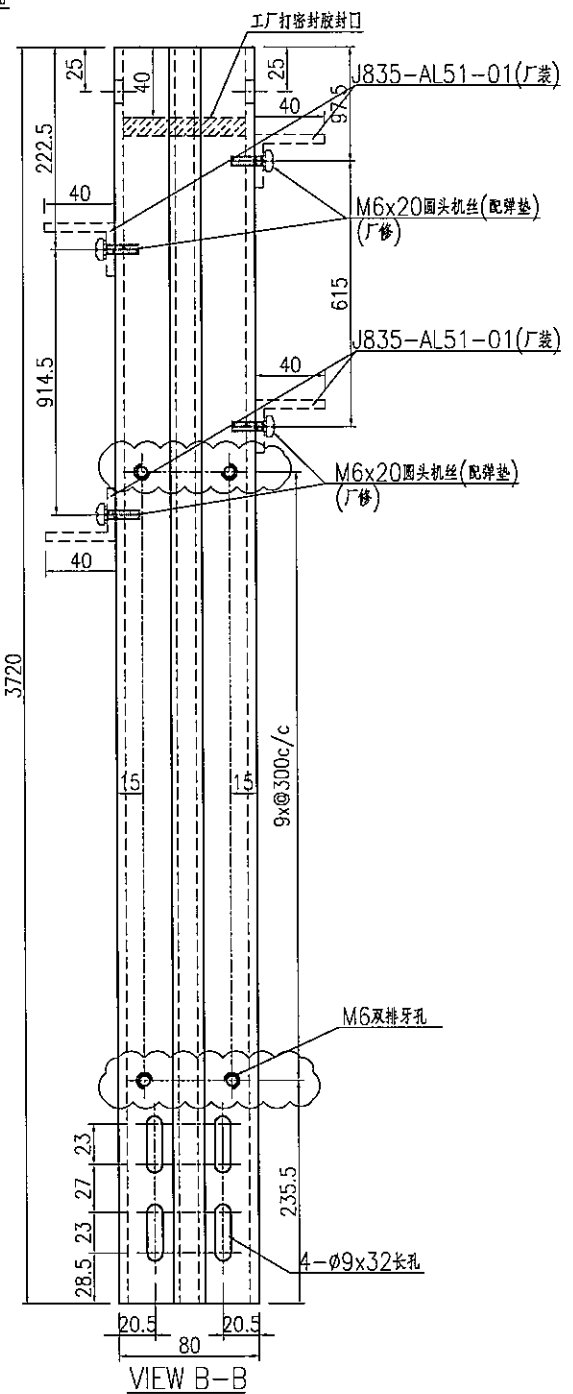
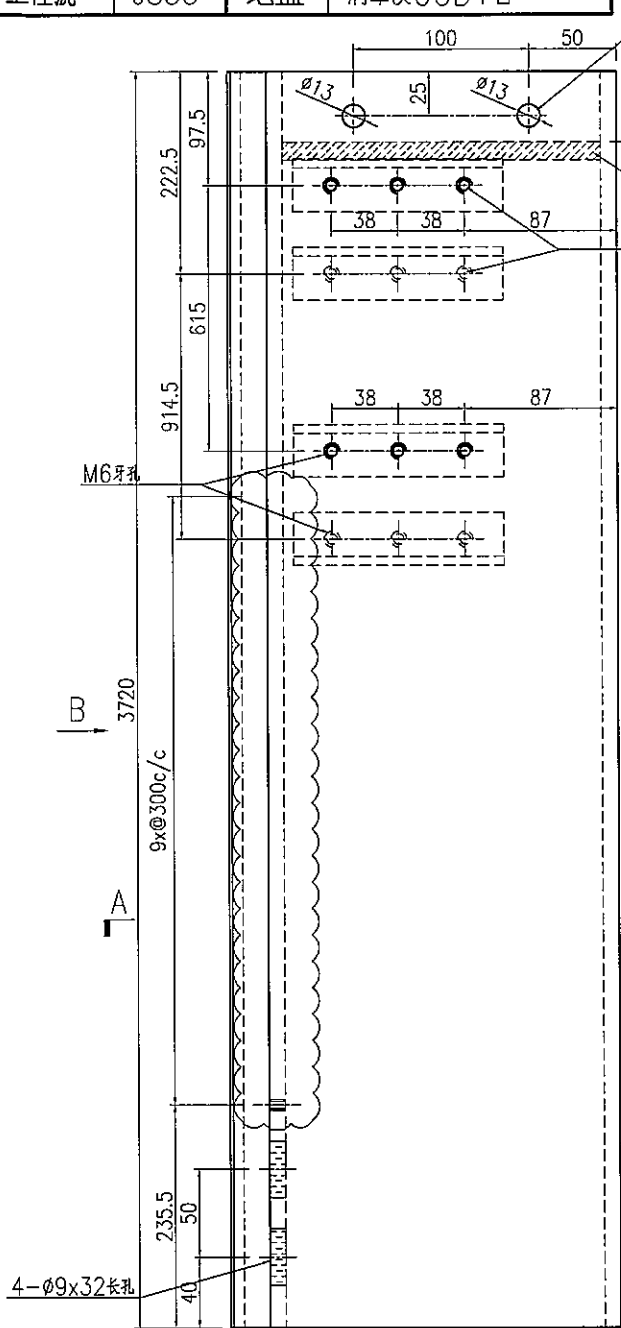


名稱	企料加工圖	制圖	曾建平	2016-12-02	修改	A	B	
材料	X84645+25x25x3mm厚鋁通+3mm厚鋁	復核			日期	2016-12-10	2016-12-20	
顏色	PPG UCT515482XL(RY)-3 3 Coats 漆粉	批准			圖號	J835-AL32		

美特鋁質 有限公司
MIDI Aluminium Fabricator Ltd.

产品编号	L(MM)	数量	A	N	M	B	N1	M1	备注
		1							

工程號 J835 地盤 將軍澳66D平台



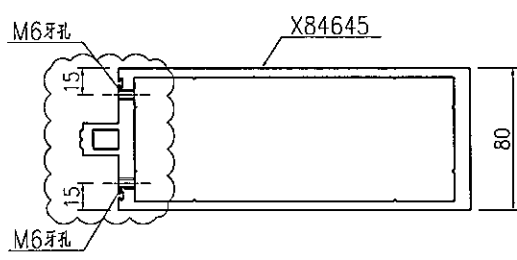
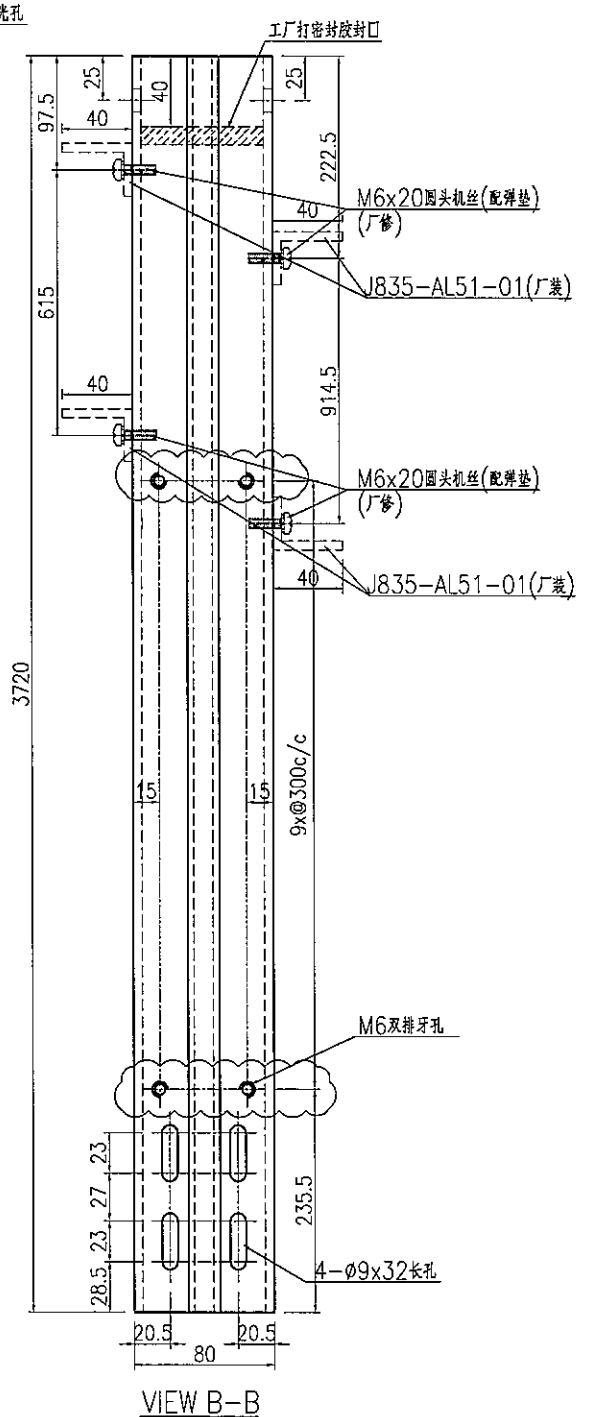
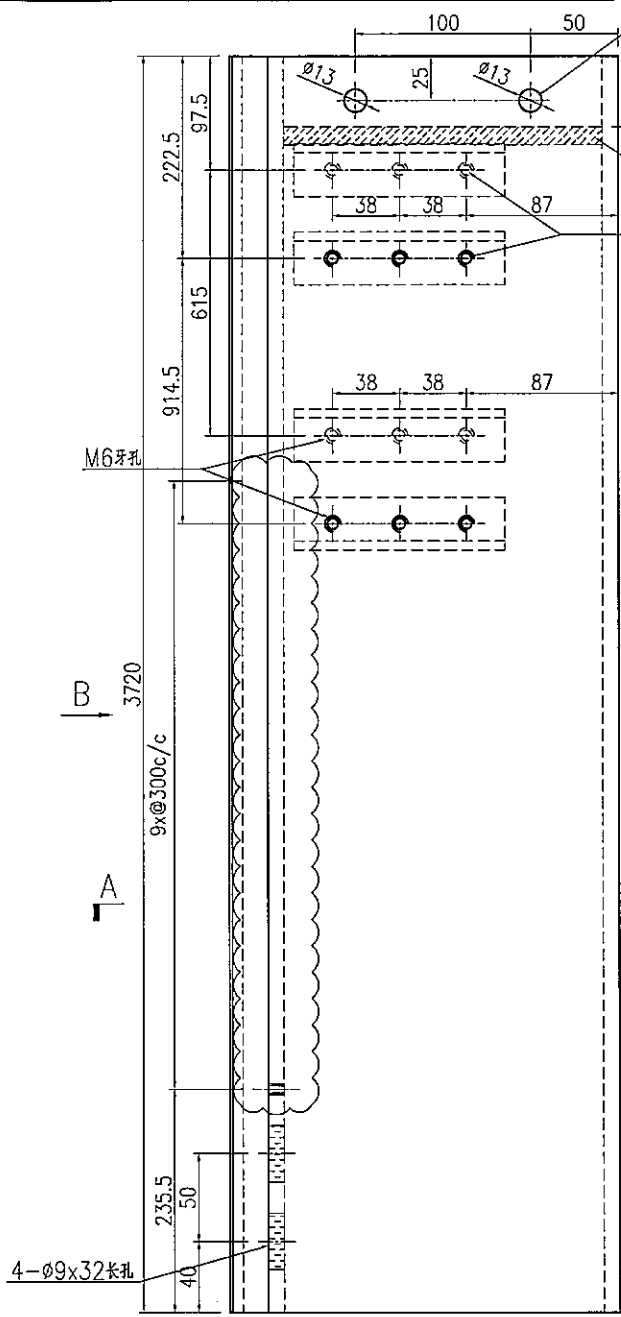
SECTION A-A

名稱	企料加工圖	制圖	曾建平	2016-12-02	修改	A	B	
材料	X84645	復核			日期	2016-12-10	2016-12-20	
顏色	PPG UCT515482XL(RY)-3 3 Coats 霧粉	批准			圖號	J835-AL34		

美特铝质 有限公司
MIDI Aluminium Fabricator Ltd.

产品编号	L(MM)	数量	A	N	M	B	N1	M1	备注
		1							

工程號 J835 地盤 將軍澳66D平台



SECTION A-A

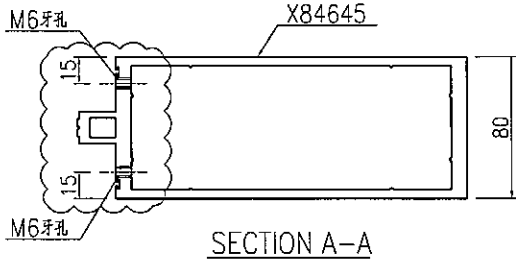
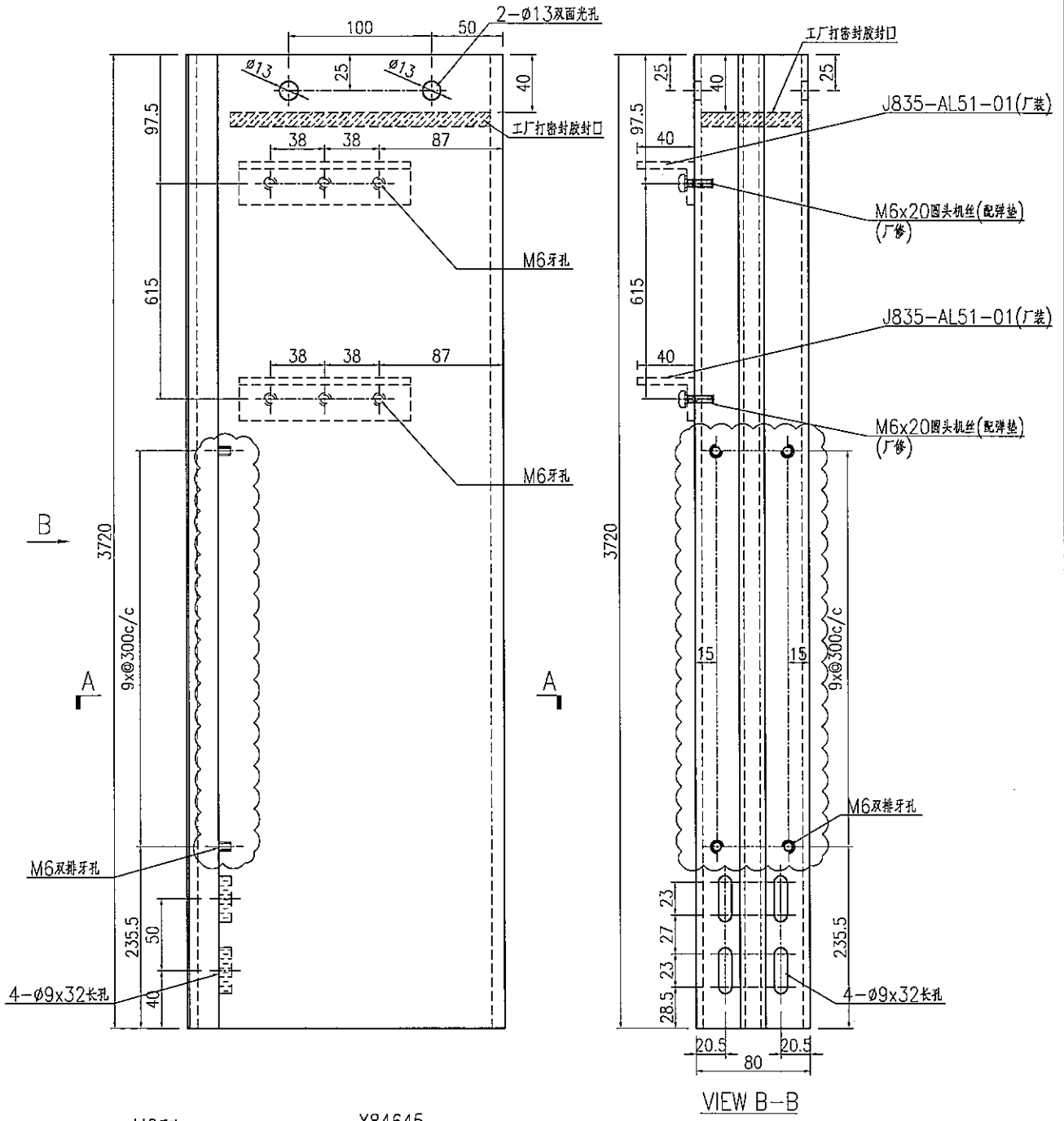
名稱	企料加工圖	制圖	曾建平	2016-12-02	修改	A	B	
材料	X84645	復核			日期	2016-12-10	2016-12-20	
顏色	PPG UCT515482XL(RY)-3 3 Coats 凝施	批准			圖號	J835-AL35		

23

美特鋁質 有限公司
MIDI Aluminium Fabricator Ltd.

产品编号	L(MM)	数量	A	N	M	B	N1	M1	备注
		1							

工程號 J835 地盤 將軍澳66D平台

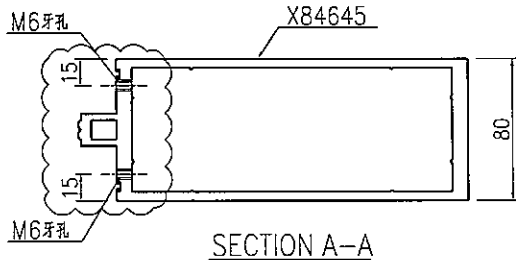
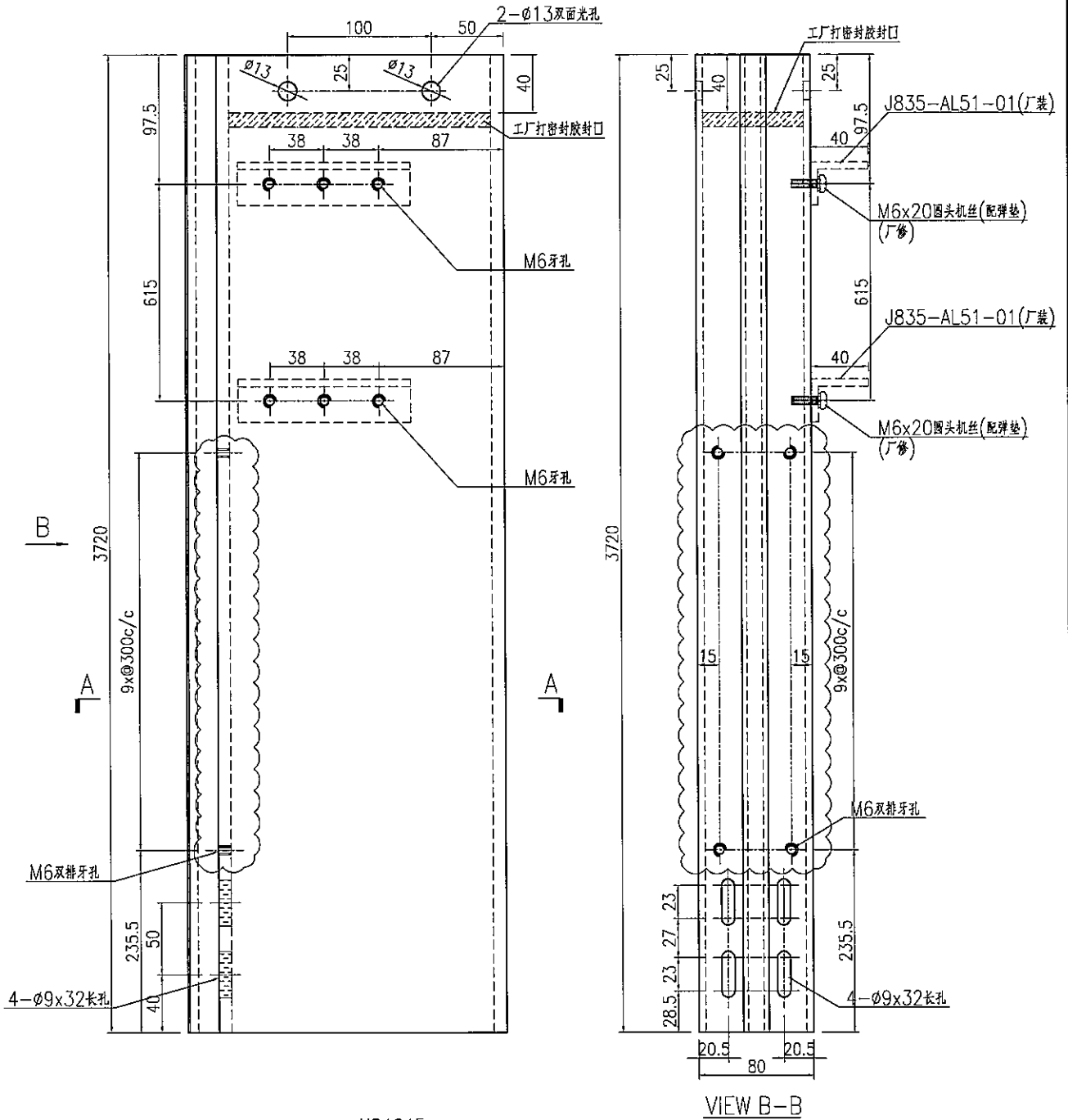


名稱	企料加工圖	制圖	曾建平	2016-12-02	修改	A	B	
材料	X84645	復核			日期	2016-12-10	2016-12-20	
顏色	PPG UCT515482XL(RY)-3 3 Coats 漆	批准			圖號	J835-AL36		

美特鋁質 有限公司
MIDI Aluminium Fabricator Ltd.

产品编号	L(MM)	数量	A	N	M	B	N1	M1	备注
		1							

工程號 J835 地盤 將軍澳66D平台

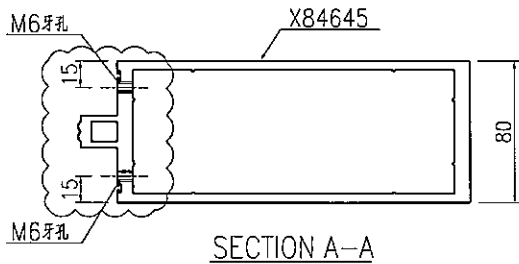
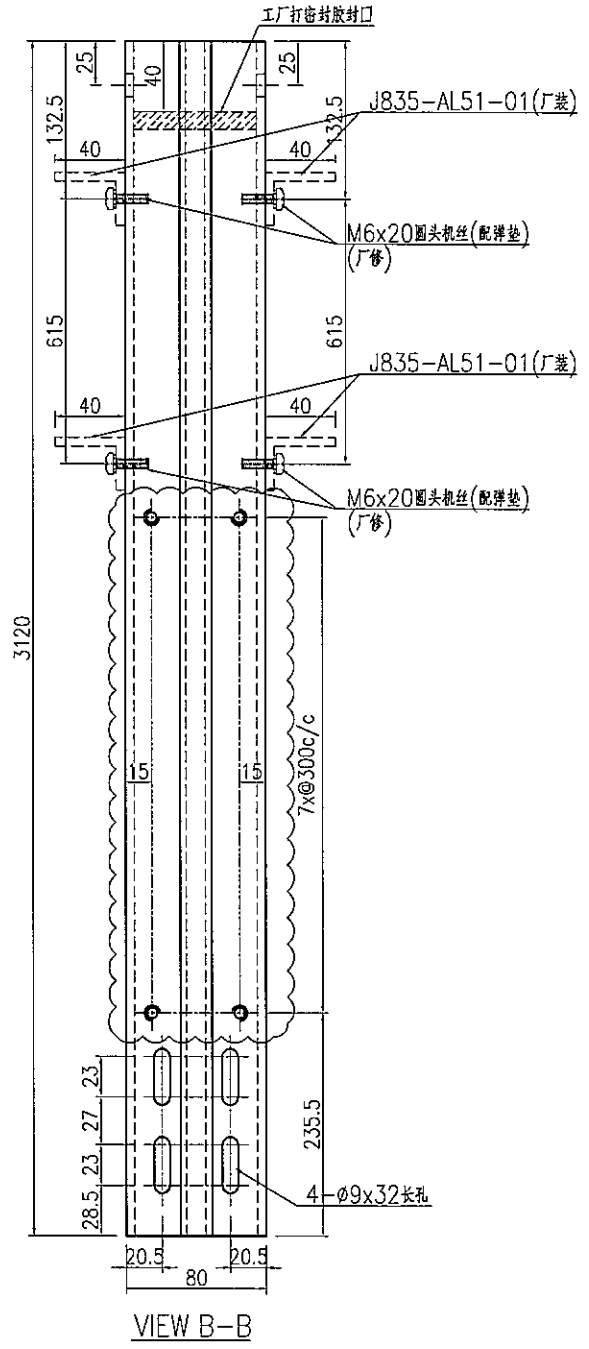
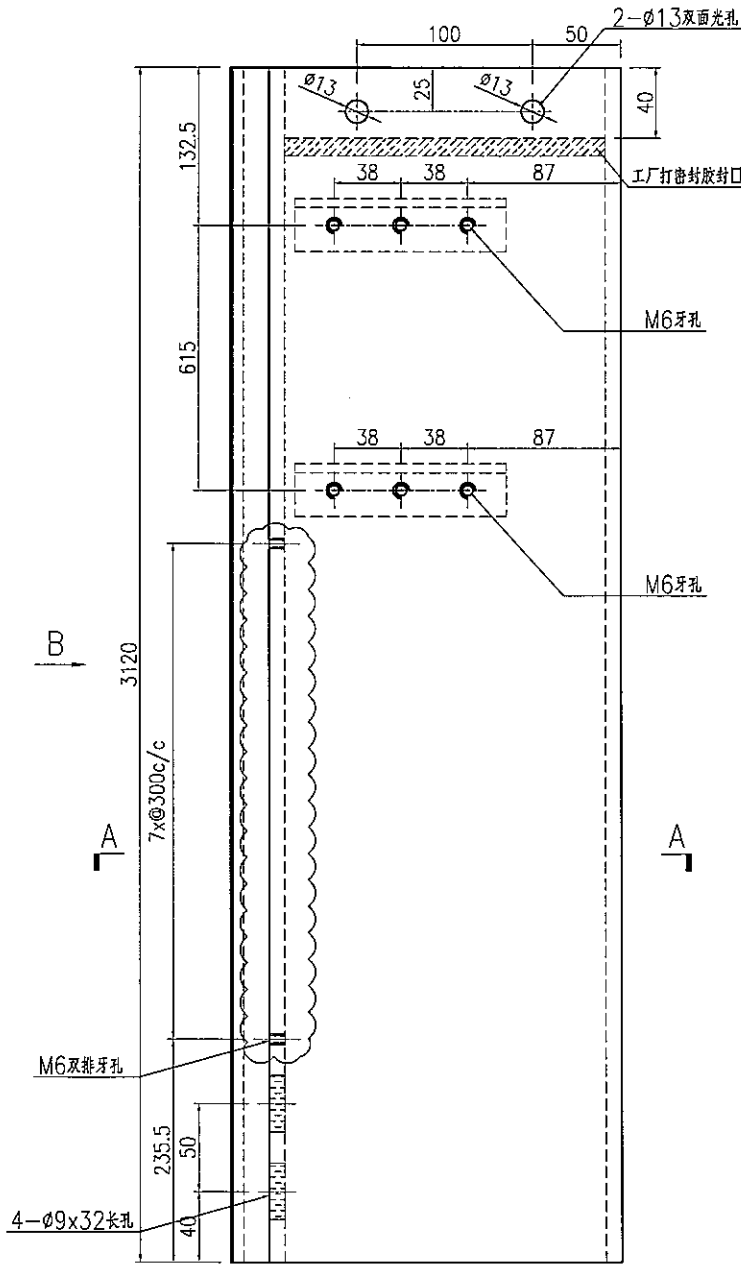


名稱	企料加工圖	制圖	曾建平	2016-12-02	修改	A	B	
材料	X84645	復核			日期	2016-12-10	2016-12-20	
顏色	PPG UCT515482XL(RY)-3 3 Coats 漆	批准			圖號	J835-AL37		

美特鋁質有限公司
MIDI Aluminium Fabricator Ltd.

产品编号	L(MM)	数量	A	N	M	B	N1	M1	备注
		88							

工程號 J835 地盤 將軍澳66D平台

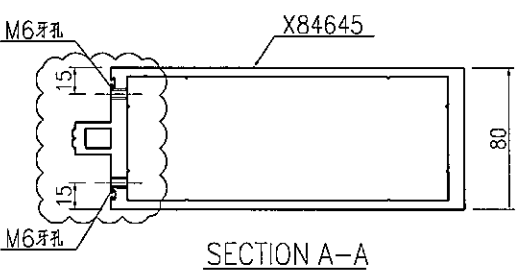
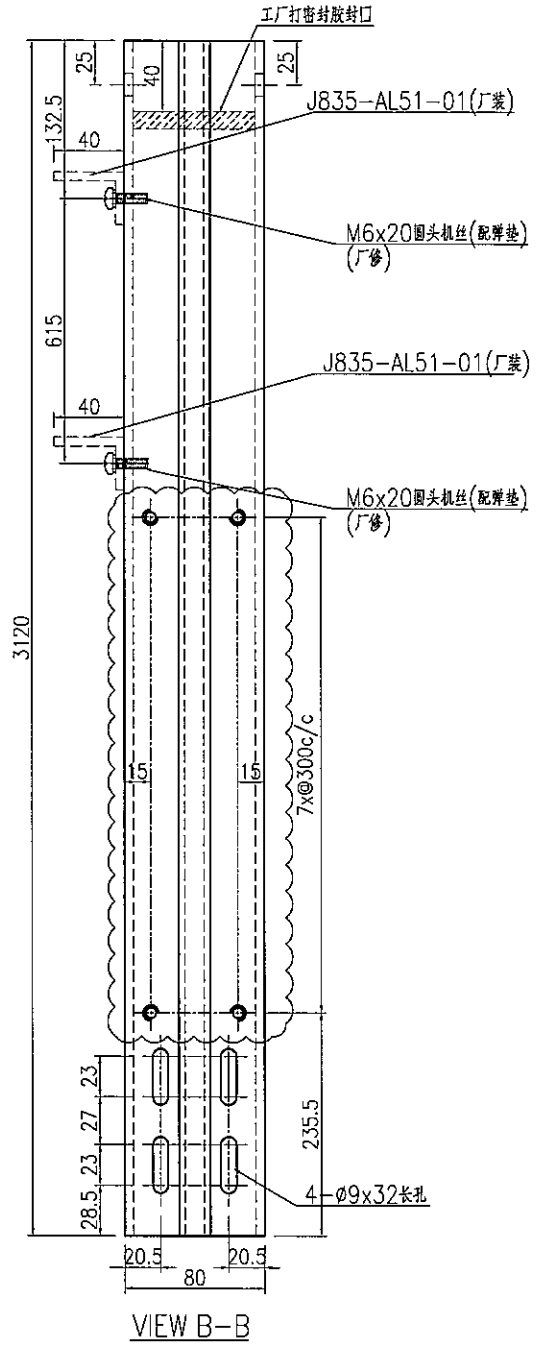
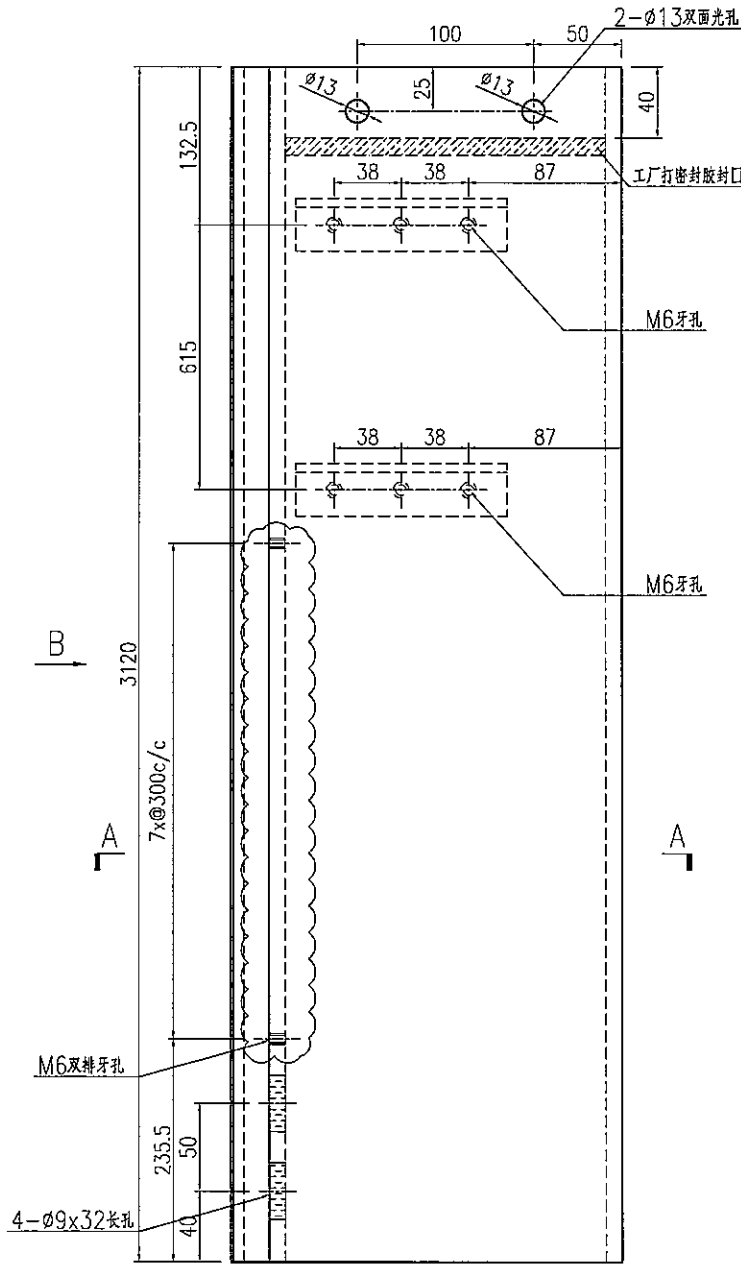


名稱	企料加工圖	制圖	曾建平	2016-12-02	修改	A	B	
材料	X84645	復核			日期	2016-12-10	2016-12-20	
顏色	PPG UCT515482XL(RY)-3 3 Coats 藍	批准			圖號	J835-AL42		

美特鋁質 有限公司
MIDI Aluminium Fabricator Ltd.

产品编号	L(MM)	数量	A	N	M	B	N1	M1	备注
		17							

工程號 J835 地盤 將軍澳66D平台

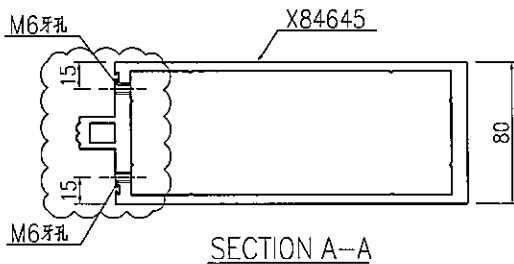
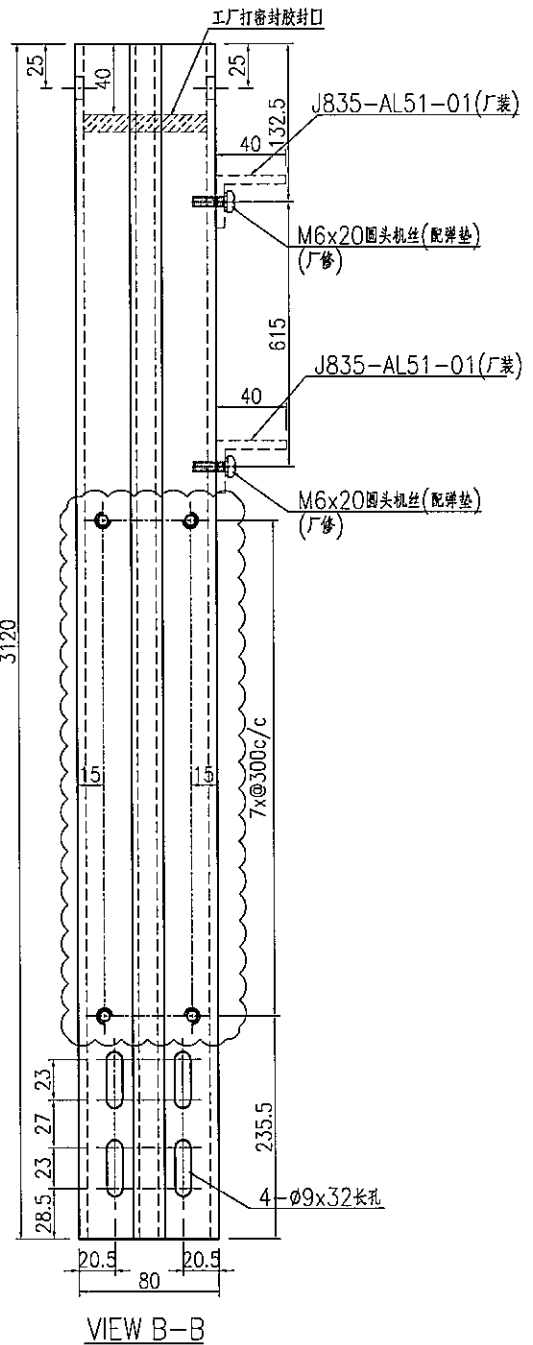
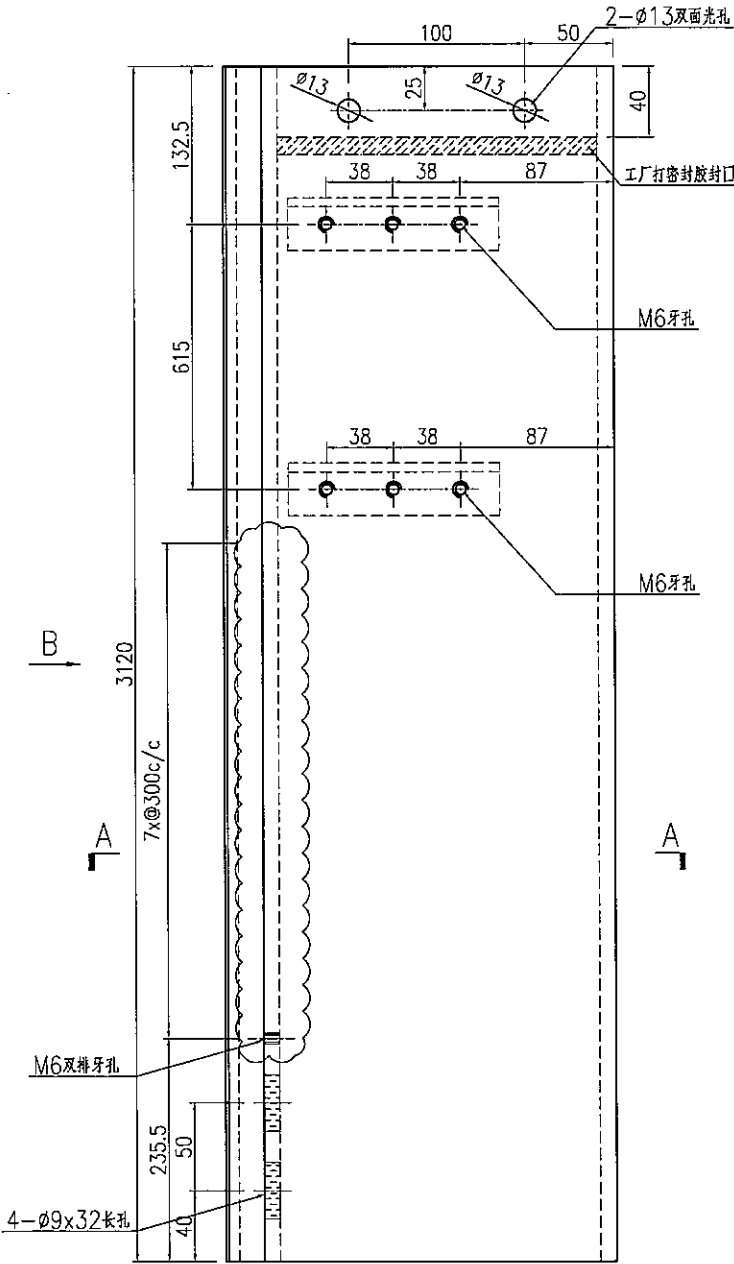


名稱	企料加工圖	制圖	曾建平	2016-12-02	修改	A	B	
材料	X84645	復核			日期	2016-12-10	2016-12-20	
顏色	PPG UCT515482XL(RY)-3 3 Coats 漆	批准			圖號	J835-AL43		

美特鋁質 有限公司
MIDI Aluminium Fabricator Ltd.

产品编号	L(MM)	数量	A	N	M	B	N1	M1	备注
		(17)							

工程號 J835 地盤 將軍澳66D平台

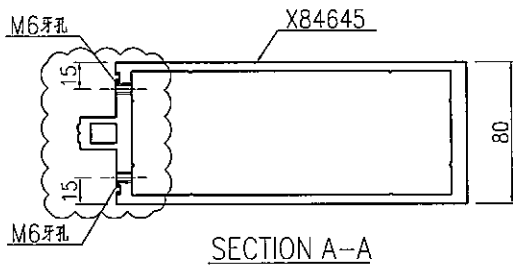
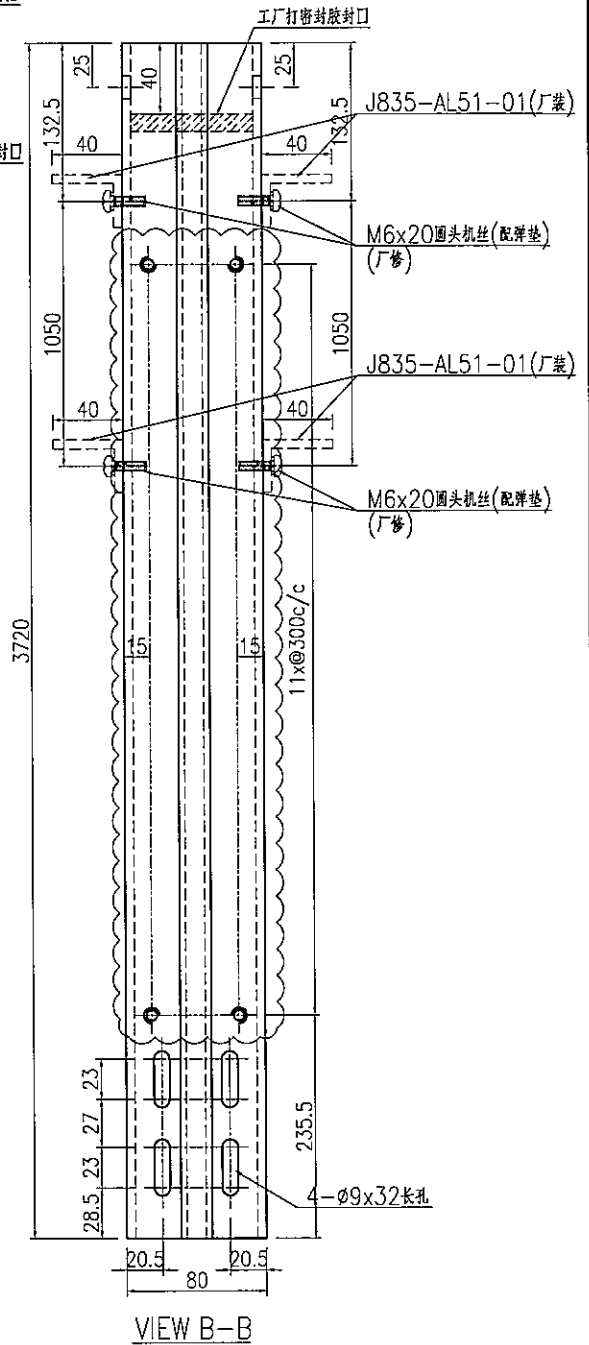
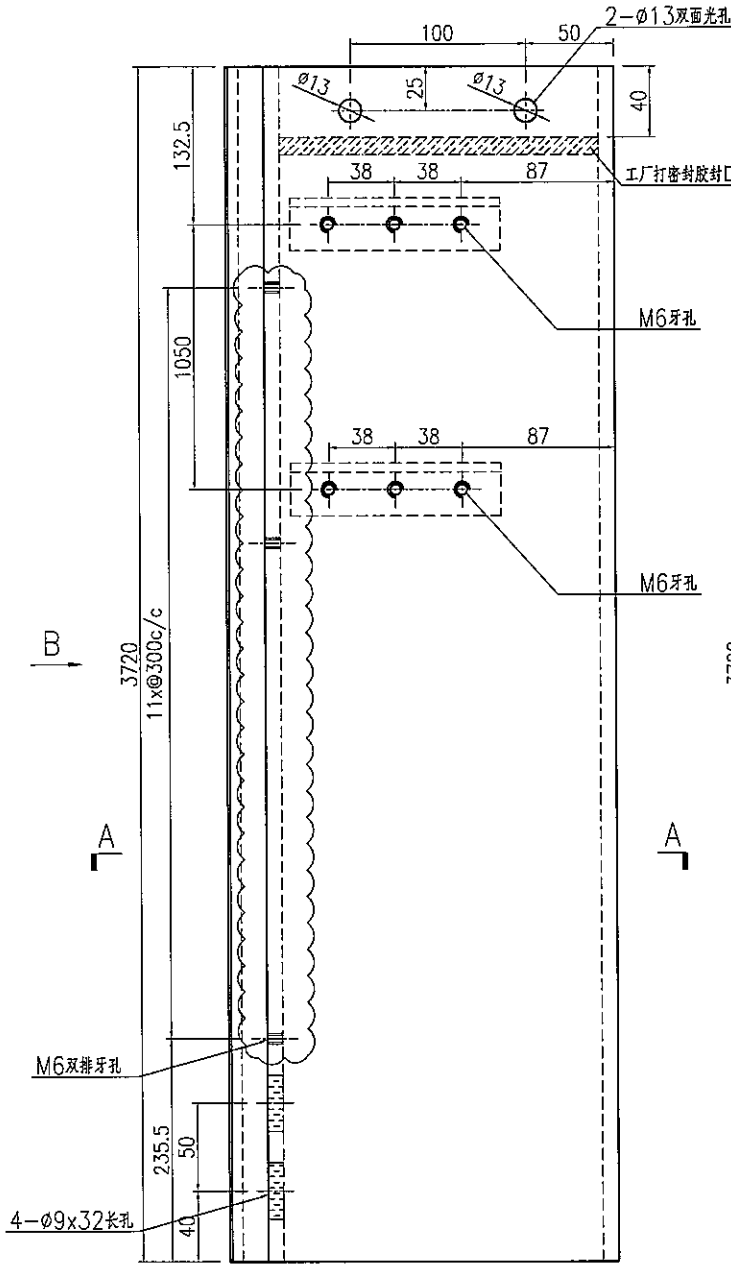


名稱	企料加工圖	制圖	曾建平	2016-12-02	修改	A	B	
材料	X84645	復核			日期	2016-12-10	2016-12-20	
顏色	PPG UCT515482XL(RY)-3 3 Coats 漆	批准			圖號	J835-AL44		

美特鋁質 有限公司
MIDI Aluminium Fabricator Ltd.

产品编号	L(MM)	数量	A	N	M	B	N1	M1	备注
		3							

工程號 J835 地盤 將軍澳66D平台

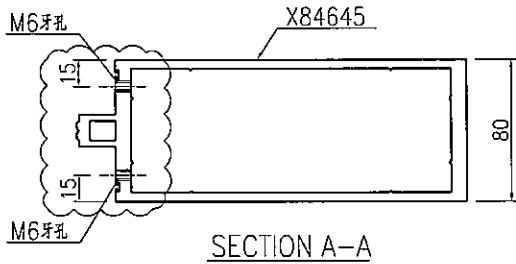
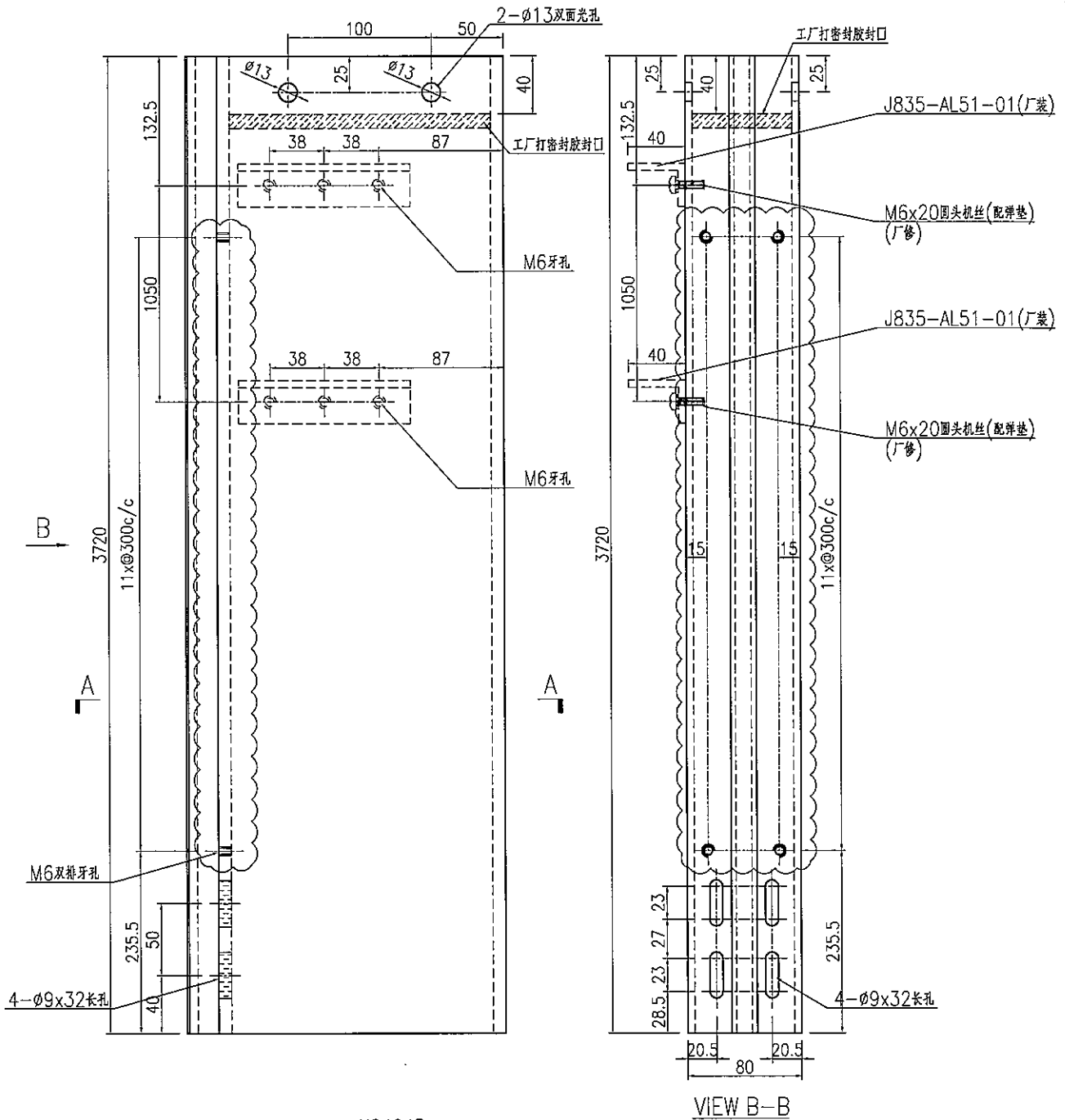


名稱	企料加工圖	制圖	曾建平	2016-12-02	修改	A	B	
材料	X84645	復核			日期	2016-12-10	2016-12-20	
顏色	PPG UCT515482XL(RY)-3 3 Coats 霧炮	批准			圖號	J835-AL45		

美特鋁質 有限公司
MIDI Aluminium Fabricator Ltd.

产品编号	L(MM)	数量	A	N	M	B	N1	M1	备注
		1							

工程號 J835 地盤 將軍澳66D平台

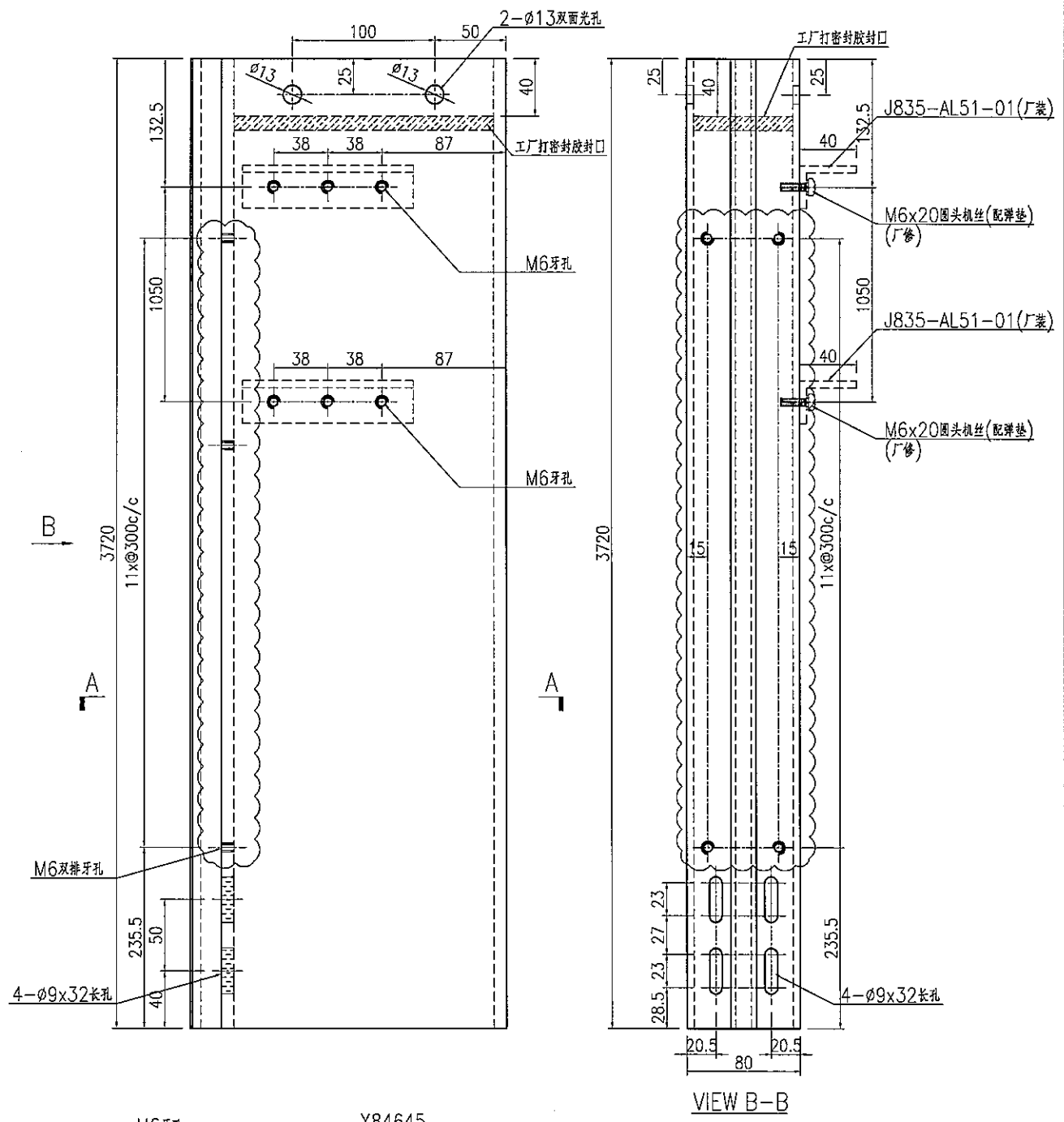


名稱	企料加工圖	制圖	曾建平	2016-12-02	修改	A	B	
材料	X84645	復核			日期	2016-12-10	2016-12-20	
顏色	PPG UCT515482XL(RY)-3 3 Coats 深藍	批准			圖號	J835-AL46		


美特鋁質 有限公司
MIDI Aluminium Fabricator Ltd.

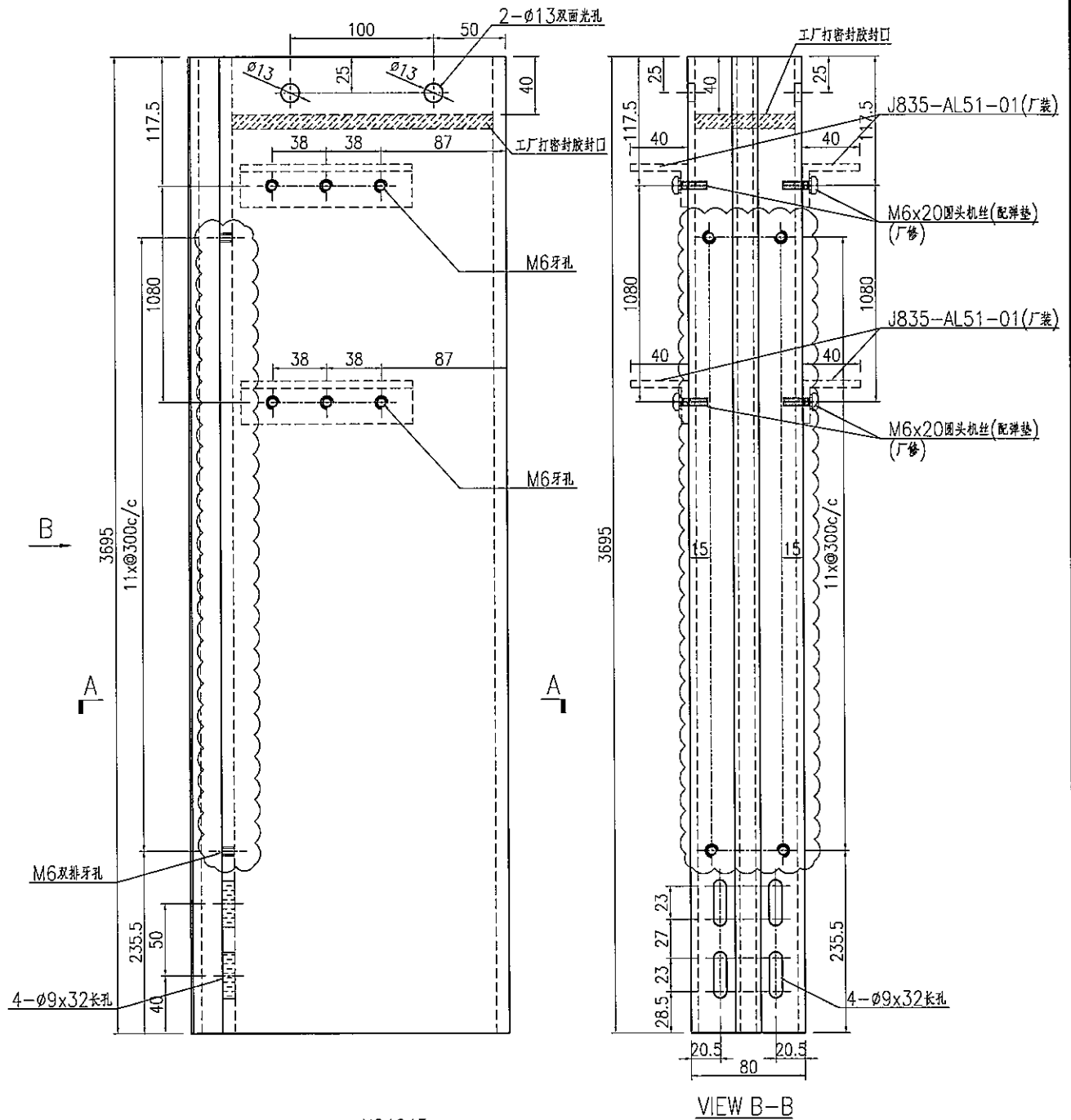
产品编号	L(MM)	数量	A	N	M	B	N1	M1	备注
		1							

工程號	J835	地盤	將軍澳66D平台
-----	------	----	----------



名稱	企料加工圖	制圖	曾建平	2016-12-02	修改	A	B	
材料	X84645	復核			日期	2016-12-10	2016-12-20	
顏色	PPG UCT515482XL(RY)-3 3 Coats 鋁色	批准			圖號	J835-AL47		

 美特鋁質 有限公司 MIDI Aluminium Fabricator Ltd.	产品编号	L(MM)	数量	A	N	M	B	N1	M1	备注
			3							
工程號	J835	地盤	將軍澳66D平台							



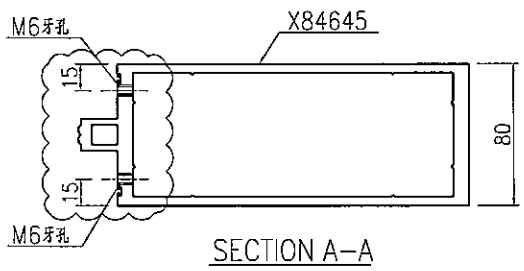
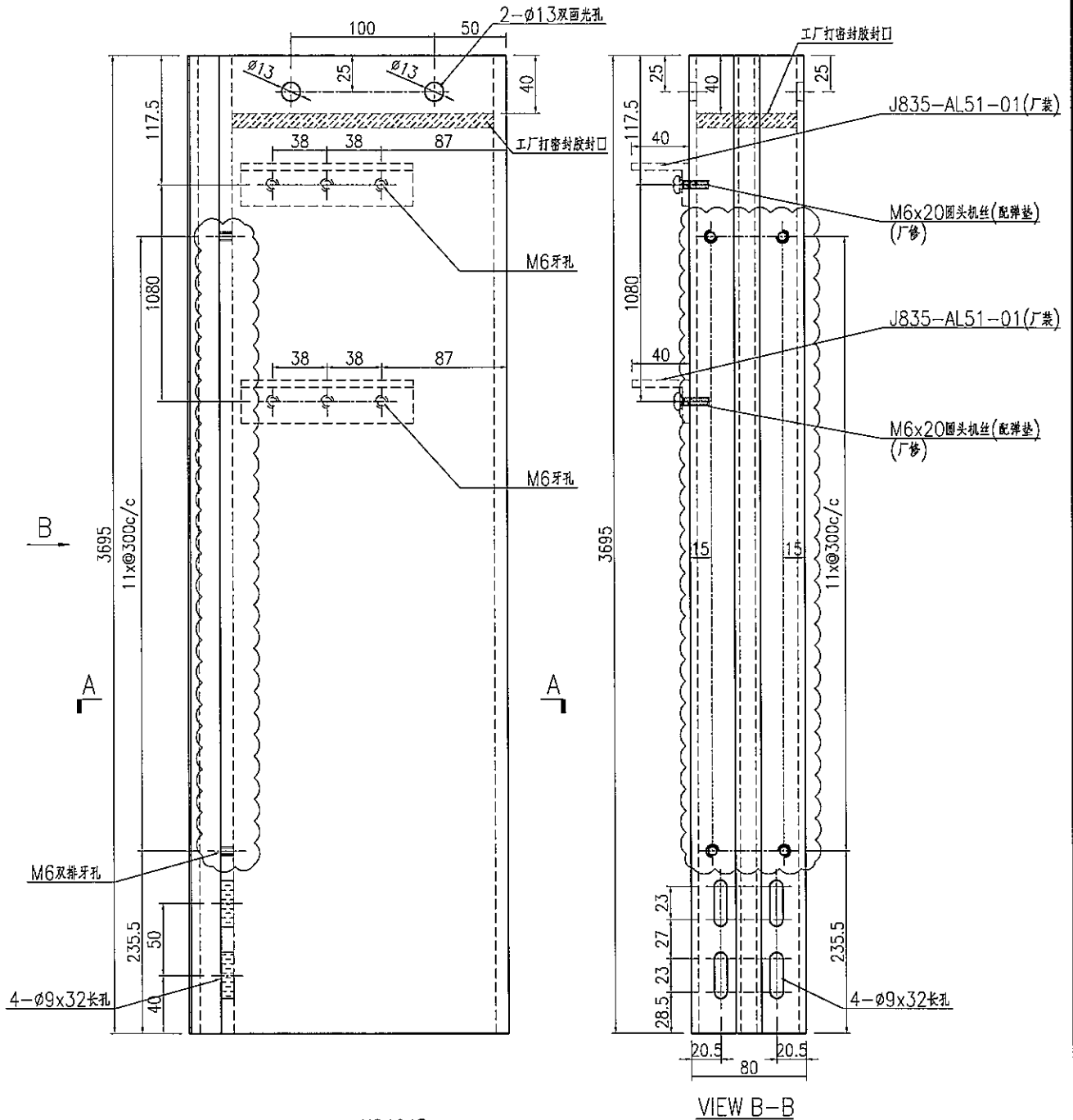
名稱	企料加工圖	制圖	曾建平	2016-12-02	修改	A	B
材料	X84645	復核			日期	2016-12-10	2016-12-20
顏色	PPG UCT515482XL(RY)-3 3 Coats 霧粉	批准			圖號	J835-AL48	



美特鋁質 有限公司
MIDI Aluminium Fabricator Ltd.

产品编号	L(MM)	数量	A	N	M	B	N1	M1	备注
		1							

工程號	J835	地盤	將軍澳66D平台
-----	------	----	----------



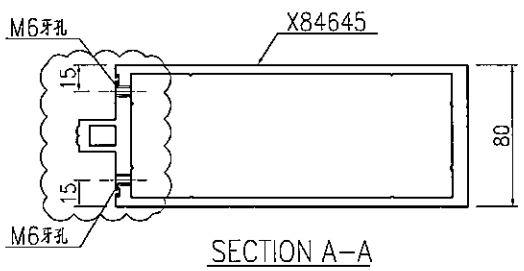
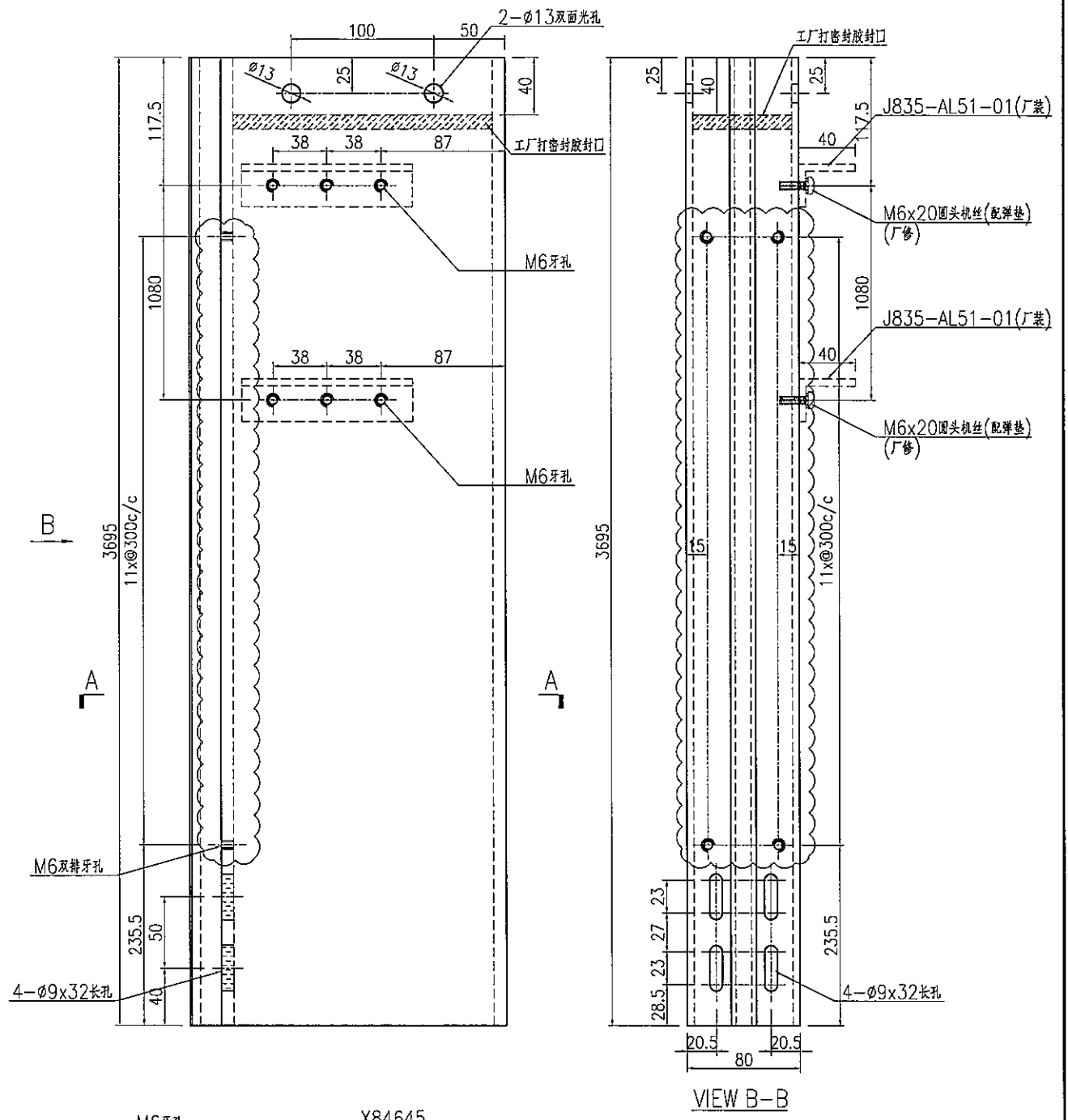
名稱	企料加工圖	制圖	曾建平	2016-12-02	修改	A	B	
材料	X84645	復核			日期	2016-12-10	2016-12-20	
顏色	PPG UCT515482XL(RY)-3 3 Coats 漆油	批准			圖號	J835-AL49		



美特鋁質 有限公司
MIDI Aluminium Fabricator Ltd.

产品编号	L(MM)	数量	A	N	M	B	N1	M1	备注
		1							

工程號	J835	地盤	將軍澳66D平台
-----	------	----	----------



名稱	企料加工圖	制圖	曾建平	2016-12-02	修改	A	B	
材料	X84645	復核			日期	2016-12-10	2016-12-20	
顏色	PPG UCT515482XL(RY)-3 3 Coats 凝施	批准			圖號	J835-AL50		

工程名稱: 將軍澳天晉平臺

工程號碼: J-835

鋁材開料默認數值		
最大開料長度:	5800	mm
最少開料長度:	5500	mm
每跳一次長度:	50	mm / unit
切割鋸片厚度:	4	mm
開料頭尾切除:	20	每邊 10mm

注意事項

鋁材開料分析方法:

3 = 所有鋁材由大至細的方式分析長料

4 = 第一次長料由最大開始及其餘料由細至大的方式分析長料

鋁料編號	最大開料 長度 (mm)	最少開料 長度 (mm)	每跳 一次長度 (mm/unit)	切割鋸片 厚度 (mm)	開料頭尾 切除 (mm)	總計開料 支數 (支)	分析 方法
X84647	5560	5560	50	4	20	362	3
X84645	4050	4050	50	4	20	295	3
20x20x3mm鋁角	5710	5710	50	4	20	15	3
20x13x3mm鋁角	5710	5710	50	4	20	15	3
25x25x3鋁通	5140	5140	50	4	20	30	3
40x30x5鋁角	5810	5810	50	4	20	1070	3
30x3mm鋁巴	5800	5800	50	4	20	30	3

工程號碼: J-835, 工程名稱: 將軍澳天晉平臺

開料長度: 5560, 總長料支數: 92, 總開料支數: 362

鋸片厚度(mm): 4, 料頭尾總切除(mm): 20, 浪費率(%): 3.22

鋁材開料清單 X84647

窗號	編號(用料狀況)	實用長度(長料開數)	需要支數	開料支數	長料支數	餘料支數	編號(剩餘長度)
J835-AL11-02	1-2	1953.0	4	4	2	0	1-2@(1626)x2
J835-AL11-04, J835-AL21-05	3-6	1948.0	8	8	4	0	3-6@(1636)x4
J835-AL16-12	(餘料)10	1843.0	14	1	0	1	10@(1846)x1
J835-AL09-15, J835-AL16-12	7-13	1843.0		13	7	0	7-9@(1846)x3 10@(3693)x1 11-13@(1846)x3
J835-AL09-02, J835-AL23-01, J835-AL24-01	(餘料)7-13, 23, 28	1718.0	65	11	0	9	7-13@(124)x7 23@(374)x1 28@(374)x1
J835-AL09-02, J835-AL11-01, J835-AL16-11, J835-AL23-01, J835-AL24-01	14-33	1718.0		54	20	0	14-22@(374)x9 23@(3818)x1 24-27@(374)x4 28@(3818)x1 29-32@(374)x4 33@(3818)x1
J835-AL09-09, J835-AL16-05	(餘料)1-2	1572.5	2	2	0	2	1-2@(49.5)x2
J835-AL09-14, J835-AL16-10	(餘料)3-6	1564.5	4	4	0	4	3-6@(67.5)x4
J835-AL09-03	(餘料)33	1480.0	2	2	0	1	33@(850)x1
J835-AL07-18	34	1479.0	1	1	1	0	34@(4057)x1
J835-AL13-01, J835-AL18-01	(餘料)34, 34	1475.5	2	2	0	2	34@(2577.5)x1 34@(1098)x1
J835-AL15-07	(餘料)35	1460.5	2	1	0	1	35@(2611)x1
J835-AL08-10	35	1460.5		1	1	0	35@(4075.5)x1
J835-AL06-02	(餘料)35	1451.5	8	1	0	1	35@(1155.5)x1
J835-AL06-02, J835-AL16-02	36-38	1451.5		7	3	0	36-37@(1173.5)x2 38@(4084.5)x1
J835-AL08-09, J835-AL15-06	(餘料)38, 38	1444.5	2	2	0	2	38@(2636)x1 38@(1187.5)x1
J835-AL14-12	(餘料)39	1438.5	2	1	0	1	39@(2655)x1
J835-AL07-16	39	1438.5		1	1	0	39@(4097.5)x1
J835-AL09-11, J835-AL16-07	(餘料)39-40	1432.0	4	3	0	2	39@(1219)x1 40@(1232)x1
J835-AL09-11	40	1432.0		1	1	0	40@(4104)x1
J835-AL16-08	(餘料)42	1427.0	8	2	0	1	42@(1247)x1
J835-AL09-12, J835-AL16-08	41-43	1427.0		6	3	0	41@(1247)x1 42@(4109)x1 43@(2678)x1
J835-AL09-16, J835-AL16-13	(餘料)43-44	1409.0	4	3	0	2	43@(1265)x1 44@(1301)x1
J835-AL09-16	44	1409.0		1	1	0	44@(4127)x1
J835-AL16-04	(餘料)45	1403.0	3	2	0	1	45@(1319)x1
J835-AL09-06	45	1403.0		1	1	0	45@(4133)x1
J835-AL20-02	(餘料)48	1374.0	20	2	0	1	48@(28)x1
J835-AL08-02, J835-AL20-02	46-50	1374.0		18	5	0	46-47@(28)x2 48@(2784)x1 49-50@(28)x2
J835-AL20-01	(餘料)53	1371.5	20	2	0	1	53@(38)x1
J835-AL08-01, J835-AL20-01	51-55	1371.5		18	5	0	51-52@(38)x2 53@(2789)x1 54-55@(38)x2
J835-AL22-01	(餘料)56	1369.5	2	1	0	1	56@(2793)x1
J835-AL10-01	56	1369.5		1	1	0	56@(4166.5)x1
J835-AL07-04, J835-AL19-04	(餘料)56, 56	1368.0	2	2	0	2	56@(1421)x1 56@(49)x1
J835-AL19-02, J835-AL20-03	(餘料)57, 57	1367.5	3	2	0	2	57@(2797)x1 57@(1425.5)x1
J835-AL07-02	57	1367.5		1	1	0	57@(4168.5)x1

工程號碼: J-835, 工程名稱: 將軍澳天晉平臺

開料長度: 5560, 總長料支數: 92, 總開料支數: 362

鋁材開料清單 X84647

鋸片厚度(mm): 4, 料頭尾總切除(mm): 20, 浪費率(%): 3.22

窗號	編號(用料狀況)	實用長度(長料開數)	需要支數	開料支數	長料支數	餘料支數	編號(剩餘長度)
J835-AL07-03	(餘料)57	1354.0	2	1	0	1	57@(67.5)x1
J835-AL19-03	58	1354.0		1	1	0	58@(4182)x1
J835-AL21-03	(餘料)58	1353.0	2	2	0	1	58@(1468)x1
J835-AL08-11, J835-AL15-08	(餘料)58-59	1346.0	4	3	0	2	58@(118)x1 59@(1490)x1
J835-AL08-11	59	1346.0		1	1	0	59@(4190)x1
J835-AL08-12	(餘料)59	1332.5	2	1	0	1	59@(153.5)x1
J835-AL15-09	60	1332.5		1	1	0	60@(4203.5)x1
J835-AL10-04, J835-AL18-03	(餘料)60, 60	1325.0	2	2	0	2	60@(2874.5)x1 60@(1545.5)x1
J835-AL06-05	(餘料)45	1313.0	1	1	0	1	45@(2)x1
J835-AL05-01, J835-AL08-04, J835-AL08-05, J835-AL15-01, J835-AL15-02	(餘料)60-61, 61, 61-62	1308.5	8	6	0	5	60@(233)x1 61@(2915)x1 61@(1602.5)x1 61@(290)x1 62@(1602.5)x1
J835-AL05-02, J835-AL15-01	61-62	1308.5		2	2	0	61-62@(4227.5)x2
J835-AL04-10, J835-AL14-10	(餘料)62-63	1304.5	4	3	0	2	62@(294)x1 63@(1614.5)x1
J835-AL07-14	63	1304.5		1	1	0	63@(4231.5)x1
J835-AL06-03, J835-AL16-03	(餘料)63, 70	1303.0	52	4	0	2	63@(307.5)x1 70@(312)x1
J835-AL06-03, J835-AL09-05, J835-AL16-03	64-76	1303.0		48	13	0	64-69@(312)x6 70@(4233)x1 71-75@(312)x5 76@(1619)x1
J835-AL07-17, J835-AL14-15	(餘料)41-42	1239.0	2	2	0	2	41-42@(4)x2
J835-AL09-17, J835-AL16-14	(餘料)39-40	1214.5	2	2	0	2	39@(.5)x1 40@(13.5)x1
J835-AL09-13, J835-AL16-09	(餘料)43-44, 76	1198.0	4	3	0	3	43@(63)x1 44@(99)x1 76@(417)x1
J835-AL16-09	77	1198.0		1	1	0	77@(4338)x1
J835-AL09-18, J835-AL16-15	(餘料)38, 77	1177.5	2	2	0	2	38@(6)x1 77@(3156.5)x1
J835-AL08-06, J835-AL08-07, J835-AL15-03, J835-AL15-04	(餘料)36-37, 77-80	1161.0	18	12	0	6	36-37@(8.5)x2 77@(826.5)x1 78-80@(880)x3
J835-AL08-06, J835-AL08-07, J835-AL15-03, J835-AL15-04	78-81	1161.0		6	4	0	78-79@(4375)x2 80-81@(3210)x2
J835-AL10-03, J835-AL18-02	(餘料)81, 81	1160.5	2	2	0	2	81@(2045.5)x1 81@(881)x1
J835-AL15-05	(餘料)84	1159.5	20	2	0	1	84@(886)x1
J835-AL08-08, J835-AL15-05	82-86	1159.5		18	5	0	82-83@(886)x2 84@(3213)x1 85-86@(886)x2
J835-AL12-02	(餘料)35	1149.5	2	1	0	1	35@(2)x1
J835-AL17-02	87	1149.5		1	1	0	87@(4386.5)x1
J835-AL09-10, J835-AL16-06	(餘料)87, 87	1145.5	2	2	0	2	87@(3237)x1 87@(2087.5)x1
J835-AL04-08, J835-AL14-08	(餘料)34, 87	1089.5	3	2	0	2	34@(4.5)x1 87@(994)x1
J835-AL14-08	88	1089.5		1	1	0	88@(4446.5)x1
J835-AL09-01, J835-AL21-01	(餘料)88, 88	1066.5	2	2	0	2	88@(3376)x1 88@(2305.5)x1
J835-AL06-01, J835-AL16-01	(餘料)88-89	1053.0	8	5	0	2	88@(191.5)x1 89@(255)x1

37

工程號碼: J-835, 工程名稱: 將軍澳天晉平臺

開料長度: 5560, 總長料支數: 92, 總開料支數: 362

鋸片厚度(mm): 4, 料頭尾總切除(mm): 20, 浪費率(%): 3.22

鋁材開料清單 X84647

窗號	編號(用料狀況)	實用長度(長料開數)	需要支數	開料支數	長料支數	餘料支數	編號(剩餘長度)
J835-AL09-04, J835-AL16-01	89-90	1053.0		3	2	0	89@(3426)x1 90@(4483)x1
J835-AL11-03, J835-AL21-04	(餘料)87, 90, 90	905.0	4	4	0	3	87@(85)x1 90@(3574)x1 90@(1756)x1
J835-AL12-01	(餘料)90	904.5	2	1	0	1	90@(847.5)x1
J835-AL17-01	91	904.5		1	1	0	91@(4631.5)x1
J835-AL04-09, J835-AL07-13, J835-AL14-09	(餘料)33, 78-84	844.0	8	8	0	8	33@(2)x1 78-80@(32)x3 81@(33)x1 82-84@(38)x3
J835-AL04-04, J835-AL04-05, J835-AL07-08, J835-AL07-09, J835-AL14-04, J835-AL14-05	(餘料)77, 85-86, 90-91, 91	616.0	8	8	0	6	77@(206.5)x1 85-86@(266)x2 90@(227.5)x1 91@(3391.5)x1 91@(2151.5)x1
J835-AL04-06, J835-AL04-07, J835-AL07-10, J835-AL14-06, J835-AL14-07	(餘料)91, 91, 91-92, 92	612.5	8	7	0	5	91@(1535)x1 91@(918.5)x1 91@(302)x1 92@(3690.5)x1 92@(2457.5)x1
J835-AL07-11	92	612.5		1	1	0	92@(4923.5)x1
J835-AL06-04	(餘料)92	447.0	4	4	0	1	92@(653.5)x1
J835-AL07-01, J835-AL19-01	(餘料)76, 92	383.0	2	2	0	2	76@(30)x1 92@(266.5)x1

38

工程號碼: J-835, 工程名稱: 將軍澳天晉平臺

開料長度: 4050, 總長料支數: 265, 總開料支數: 295

鋸片厚度(mm): 4, 料頭尾總切除(mm): 20, 浪費率(%): 15.4

鋁材開料清單 X84645

窗號	編號(用料狀況)	實用長度(長料開數)	需要支數	開料支數	長料支數	餘料支數	編號(剩餘長度)
J835-AL25, J835-AL26, J835-AL27, J835-AL28, J835-AL29, J835-AL30, J835-AL31, J835-AL32, J835-AL33, J835-AL34, J835-AL35, J835-AL36, J835-AL37, J835-AL45, J835-AL46, J835-AL47	1-108	3720.0	108	108	108	0	1-108@(306)x108
J835-AL48, J835-AL49, J835-AL50	109-113	3695.0	5	5	5	0	109-113@(331)x5
J835-AL42, J835-AL43, J835-AL44	114-235	3120.0	122	122	122	0	114-235@(906)x122
J835-AL38, J835-AL39	236-265	2737.0	30	30	30	0	236-265@(1289)x30
J835-AL40, J835-AL41	(餘料)114-143	618.0	30	30	0	30	114-143@(284)x30

鋁材開料總表

工程號碼: J-835 工程名稱: 將軍澳天晉平臺

序號	鋁料編號	名稱	表面處理		開料長度	實用長料總數量		浪費率(%)
			顏色	層厚		支數	長度	
22	X84647		深灰色		5560	92	511520	3.22
23	X84645		深灰色		4050	265	1073250	15.40
24	20x20x3mm鋁角	用32*25*3槽	MILL		5710	5	28550	9.18
25	20x13x3mm鋁角	用32*25*3槽			5710	5	28550	9.18
26	25x25x3鋁通		深灰色		5140	15	77100	0.82
27	40x30x5鋁角		MILL		5810	25	145250	3.52
28	30x3mm鋁巴	(用倉存料做)	MILL		5800	15	87000	12.10

送至: _____
 由: _____
 日期: _____
 簡短說明: _____