

工程指示 / 要求簡箋(E.I.)

工程指示編號：EI 6417 / 16 修改版次：A

工程編號：J839 工程名稱：將軍澳 66D 平台

工程項目：Glass Wall - 確認鋁料加工圖紙

收件人：朱永光 發件人：Edelwe 日期：2016.12.12

□要求提供 / □確認 事項：

- () 初步鋁料 B.M. () 加工拆圖，然後生產 () 尺寸表
- () 正式鋁料 B.M. () 技術上資料 / 指示 () 報價
- () 配件 B.M. () 樣辦或貨品說明書 () 分判合約
- (x) 其他：鋁料加工圖紙

內容：

請按圖紙加工圖紙加工，須按期完成。

請在 2016.12.30 前完成上列要求。

附有關圖紙 / 文件：

1+ 封頁

以上項目為：

- 原合約工程包 原合約工程加 / 減賬 新工程報價

原因：-

分發東莞各部門：

- () 生產技術總監 □連附件 () 技術部 □連附件 () 生產部 □連附件 () 機械設計部 □連附件
- () 採購部 □連附件 (x) 生產統籌部 □連附件
- () 質檢部 □連附件 () 會計部 □連附件 () 報關組 □連附件 () 其他 _____ □連附件

分發香港各部門：

- () 行政部 □連附件 () 會計部 □連附件 () 統籌部 □連附件 (x) 工程部地盤科文 □連附件 有身
- () 採購部 □連附件 () QS 部 □連附件 () 維修部 □連附件 () 其他 _____ □連附件

傳遞編號：

HK 2942/16 (FTP)

發件人簽署：

[Signature] 2016.12.12

項目經理簽署：

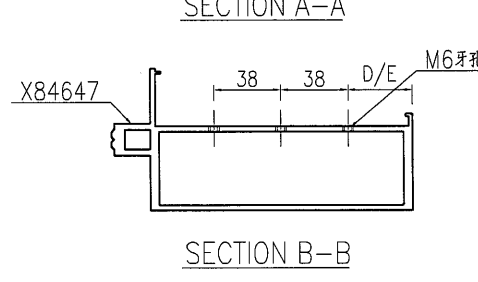
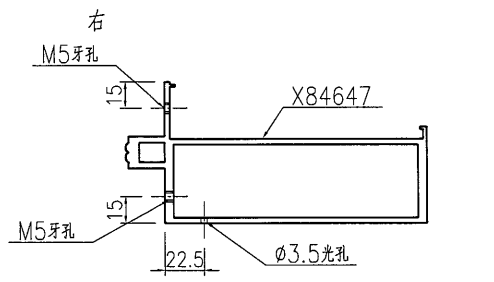
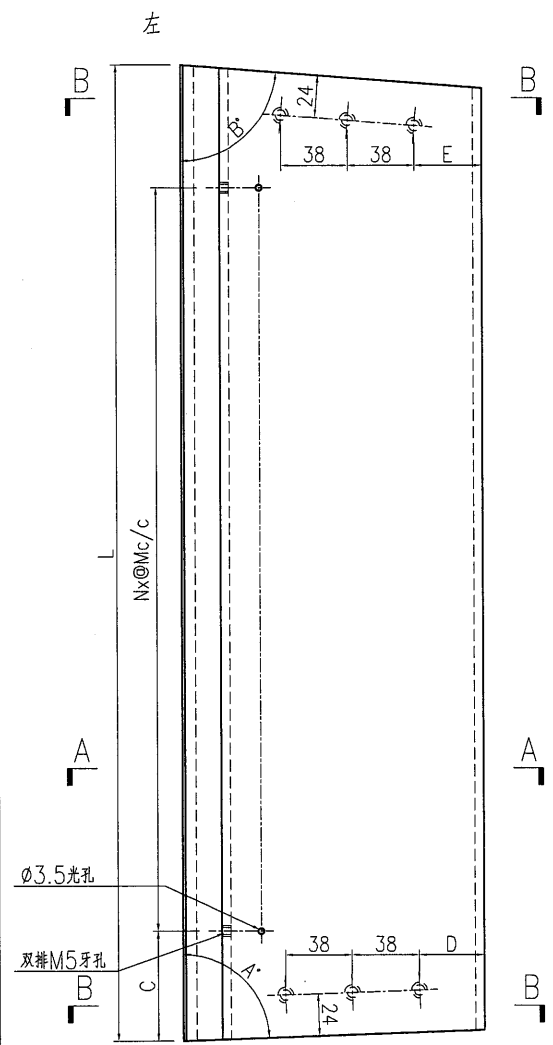
圖則登記表
DRAWING REGISTER

工程名稱 Project Title: 將軍澳66D平台		接收日期 Receiving Date (適用於客戶圖則)	
GLASS WALL 橫豎框加工圖		年	月
工程編號 Project No: J-835		日	
分發予 Distributed To		發出日期 Issued Date	
		年	月
		日	
		16	16
		12	12
		5	10
		修訂編號 Revision No.	
圖則編號 Drg. No.	圖則名稱 Drawing Title	-	A
J835-LK35	企橫料位置圖	-	-
J835-LK36	企橫料位置圖	-	A
J835-LK37	企橫料位置圖	-	-
J835-LK38	企橫料位置圖	-	A
J835-LK39	企橫料位置圖	-	A
J835-LK40	企橫料位置圖	-	A

美特鋁質 有限公司
MIDI Aluminium Fabricator Ltd.

工程號 J835 地盤 將軍澳66D平台

产品编号	L(MM)	数量	A	B	C	D	E	N	M
J835-AL04-01	853.5	1	88	85.5	126.5	36.5	37.5	3	200
J835-AL04-02	854.5	1	85.5	85.5	127	37.5	37.5	3	200
J835-AL04-03	854.5	1	85.5	84.5	127	37.5	38	3	200
J835-AL04-04	616	1	86	86.5	108	37.5	37	2	200
J835-AL04-05	616	1	86.5	88.5	108	37	36.5	2	200
J835-AL04-06	612.5	1	85	85	106	37	37.5	2	200
J835-AL04-07	612.5	1	85	84	106	37	38	2	200
J835-AL04-08	1089.5	1	90	86.5	94.5	36	37	3	300
J835-AL04-09	844	2	88	88	122	36.5	36.5	2	300
J835-AL04-10	1304.5	1	87	88.5	52	37	36.5	4	300



名稱	橫料加工圖	制圖	曾建平	2016-12-02	修改	A		
材料	X84647	復核			日期	2016-12-10		
顏色	PPG UCT515482XL(RY)-3 3 Coats 深灰	批准			圖號	J835-AL04		

EG-DWG3

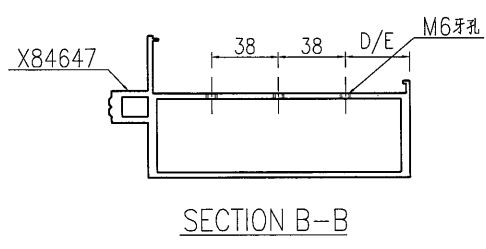
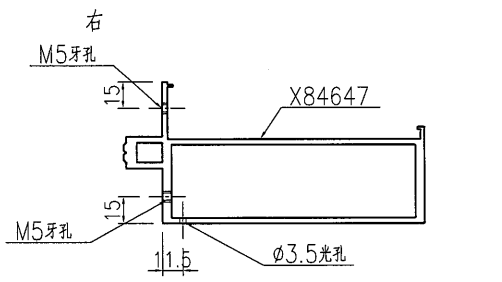
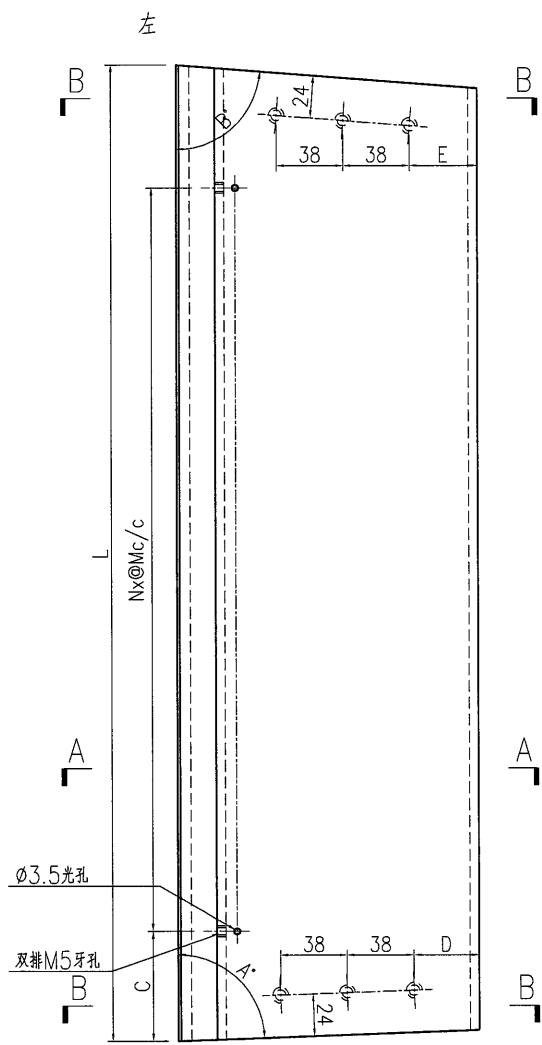


美特鋁質有限公司
MIDI Aluminium Fabricator Ltd.

工程號 J835 地盤 將軍澳66D平台

产品编号	L(MM)	数量	A	B	C	D	E	N	M
J835-AL07-01	383	1	90.5	89.5	91.5	36	36	1	200
J835-AL07-02	1367.5	1	90	80	83.5	36	40	4	300
J835-AL07-03	1354	1	80	83.5	77	40	38.5	4	300
J835-AL07-04	1368	1	83	90	84	38.5	36	4	300
J835-AL07-05	853.5	1	88	85.5	126.5	36.5	37.5	3	200
J835-AL07-06	854.5	1	85.5	85.5	127	37.5	37.5	3	200
J835-AL07-07	854.5	1	85.5	84.5	127	37.5	38	3	200
J835-AL07-08	616	1	86	86.5	108	37.5	37	2	200
J835-AL07-09	616	1	86.5	88.5	108	37	36.5	2	200
J835-AL07-10	612.5	1	85	85	106	37	37.5	2	200
J835-AL07-11	612.5	1	85	84	106	37	38	2	200
J835-AL07-12	1089.5	1	90	86.5	94.5	36	37	3	300
J835-AL07-13	844	2	88	88	122	36.5	36.5	2	300
J835-AL07-14	1304.5	1	87	88.5	52	37	36.5	4	300
J835-AL07-15	1510.5	1	82	90	155	39	36	4	300
J835-AL07-16	1438.5	1	84	90	119	38	36	4	300
J835-AL07-17	1239	1	87.5	90	169.5	36.5	36	3	300

新增



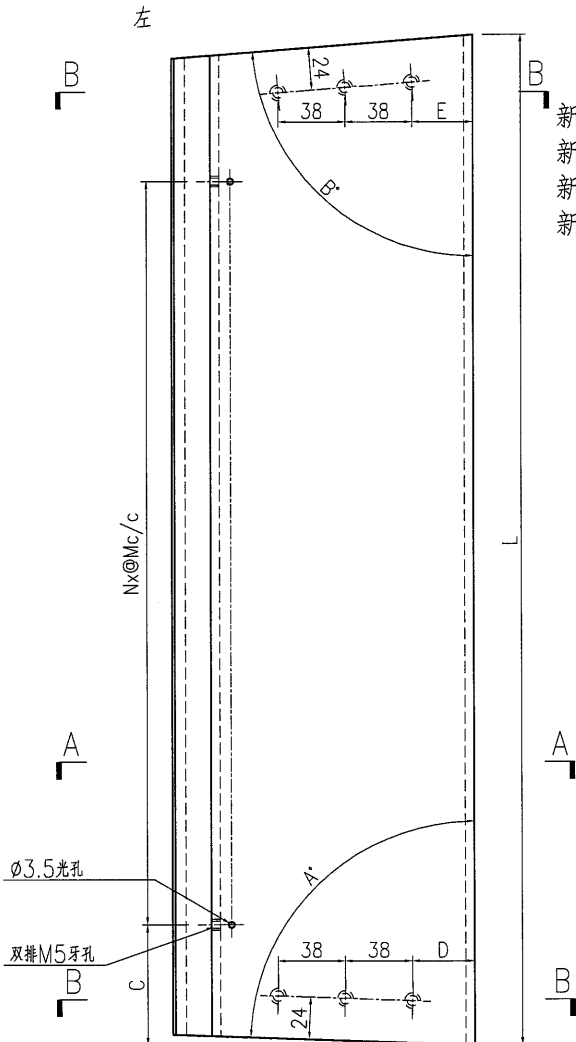
名稱	橫料加工圖	制圖	曾建平	2016-12-02	修改	A		
材料	X84647	復核			日期	2016-12-10		
顏色	PPG UCT515482XL(RY)-3 3 Coats 凝乾	批准			圖號	J835-AL07		

EG-DWG3

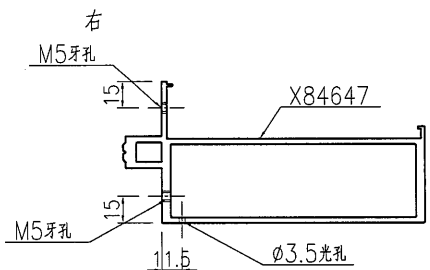
美特鋁質有限公司
MIDI Aluminium Fabricator Ltd.

工程號 J835 地盤 將軍澳66D平台

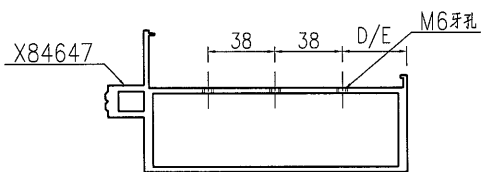
产品编号	L(MM)	数量	A	B	C	D	E	N	M
J835-AL08-01	1371.5	10	89.5	89.5	85.5	36	35	4	300
J835-AL08-02	1374	10	88.5	89.5	87	35.5	36	4	300
J835-AL08-03	1479	1	84.5	90	139.5	38	36	4	300
J835-AL08-04	1308.5	1	89	89.5	54	35.5	36	4	300
J835-AL08-05	1308.5	1	89	88.5	54	36	35.5	4	300
J835-AL08-06	1161	5	89.5	88.5	130.5	36	36	3	300
J835-AL08-07	1161	4	88.5	89.5	130.5	36	36	3	300
J835-AL08-08	1159.5	10	89.5	89.5	129.5	36	36	3	300
新增 J835-AL08-09	1444.5	1	90	84	122	36	35	4	300
新增 J835-AL08-10	1460.5	1	84.5	79	130	34	33.5	4	300
新增 J835-AL08-11	1346	1	80	80	73	33.5	33.5	4	300
新增 J835-AL08-12	1332.5	1	80	84.5	66	33.5	34	4	300



新增
新增
新增
新增



SECTION A-A



SECTION B-B

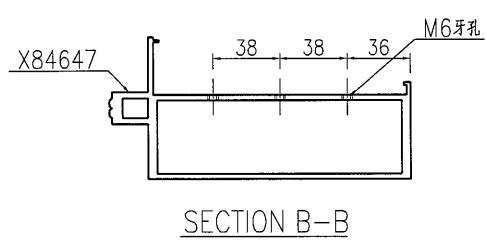
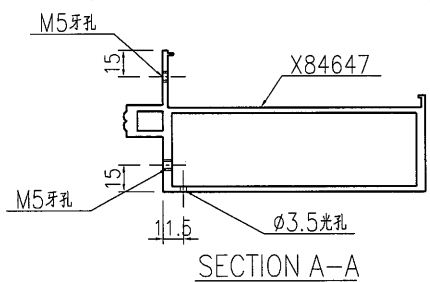
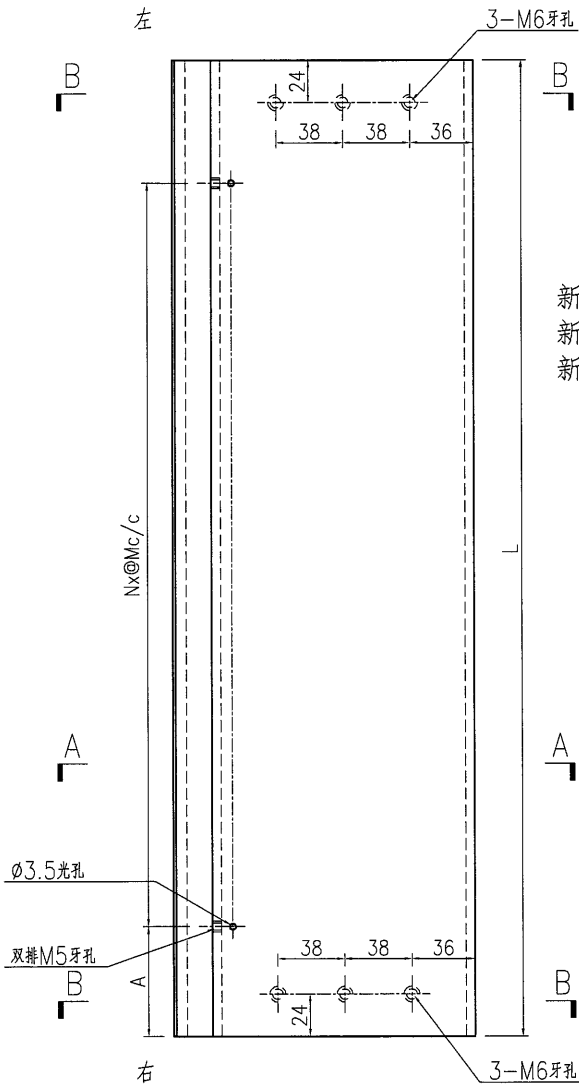
名稱	橫料加工圖	制圖	曾建平	2016-12-02	修改	A		
材料	X84647	復核			日期	2016-12-10		
顏色	PPG UCT515482XL(RY)-3 3 Coats 凝施	批准			圖號	J835-AL08		

EG-DWG3

美特鋁質 有限公司
MIDI Aluminium Fabricator Ltd.

工程號 J835 地盤 將軍澳66D平台

产品编号	L(MM)	数量	A	B	C	D	E	N	M
J835-AL09-01	1066.5	1	83					3	300
J835-AL09-02	1718	(10)	109					5	300
J835-AL09-03	(1480)	2	(140)					4	300
J835-AL09-04	1053	2	76.5					3	300
J835-AL09-05	1303	13	51.5					4	300
J835-AL09-06	(1403)	1	(101.5)					4	300
J835-AL09-09	1572.5	1	186					4	300
J835-AL09-10	1145.5	1	122.5					3	300
J835-AL09-11	1432	2	116					4	300
J835-AL09-12	1427	(4)	113.5					4	300
J835-AL09-13	1198	4	149					3	300
J835-AL09-14	1564.5	2	182					4	300
J835-AL09-15	1843	5	171.5					4	300
新增 J835-AL09-16	1409	2	104.5					4	300
新增 J835-AL09-17	1214.5	1	157					3	300
新增 J835-AL09-18	1177.5	1	138.5					3	300



名稱	橫料加工圖	制圖	曾建平	2016-12-02	修改	A	
材料	X84647	復核			日期	2016-12-10	
顏色	PPG UCT515482XL(RY)-3 3 Coats 深藍	批准			圖號	J835-AL09	

EG-DWG3

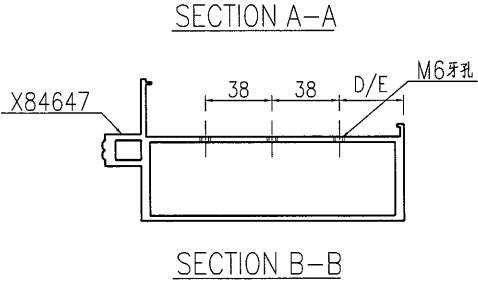
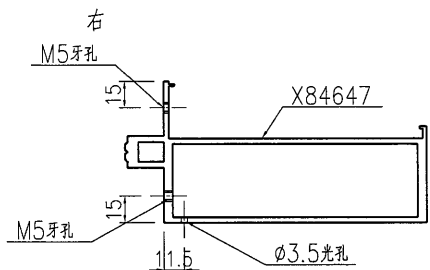
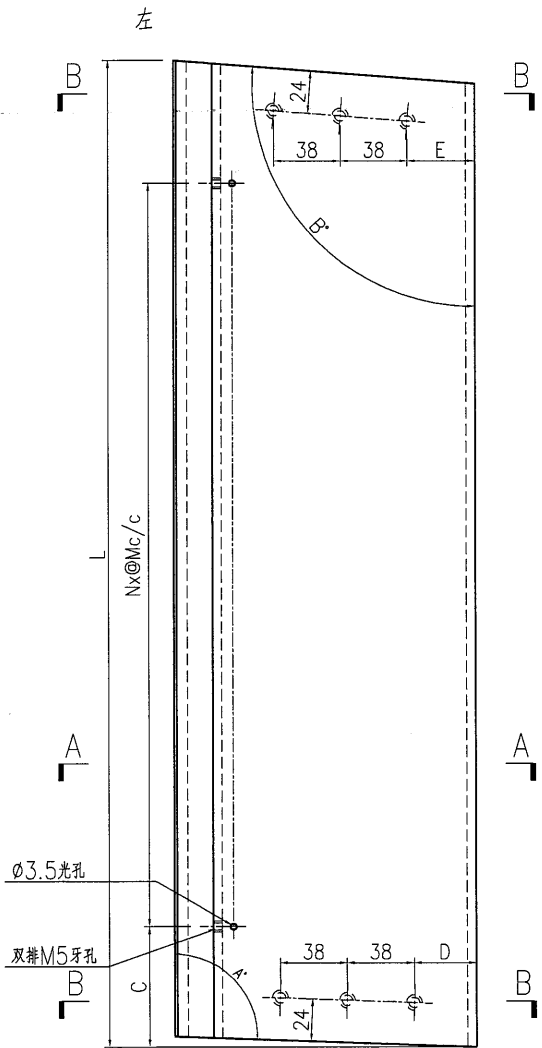


美特鋁質 有限公司
MIDI Aluminium Fabricator Ltd.

产品编号	L(MM)	数量	A	B	C	D	E	N	M
J835-AL10-01	1369.5	1	90.5	91	85	36	36.5	4	300
J835-AL10-02	1572	1	90	97.5	186	36	39	4	300
J835-AL10-03	1160.5	1	91.5	92.5	130.5	36	36	3	300
J835-AL10-04	1325	1	101.5	88.5	62.5	33.5	36.5	4	300

工程號 J835 地盤 將軍澳66D平台

新增



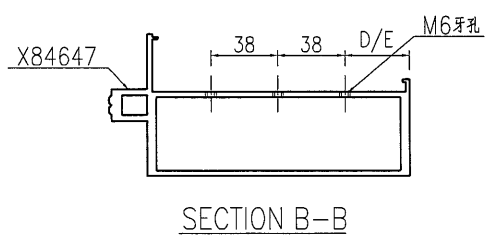
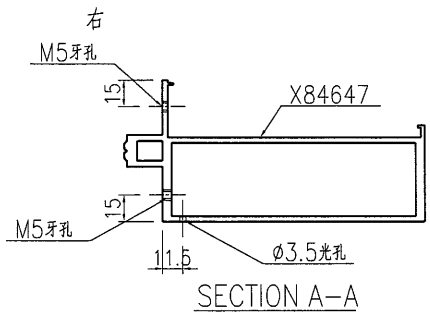
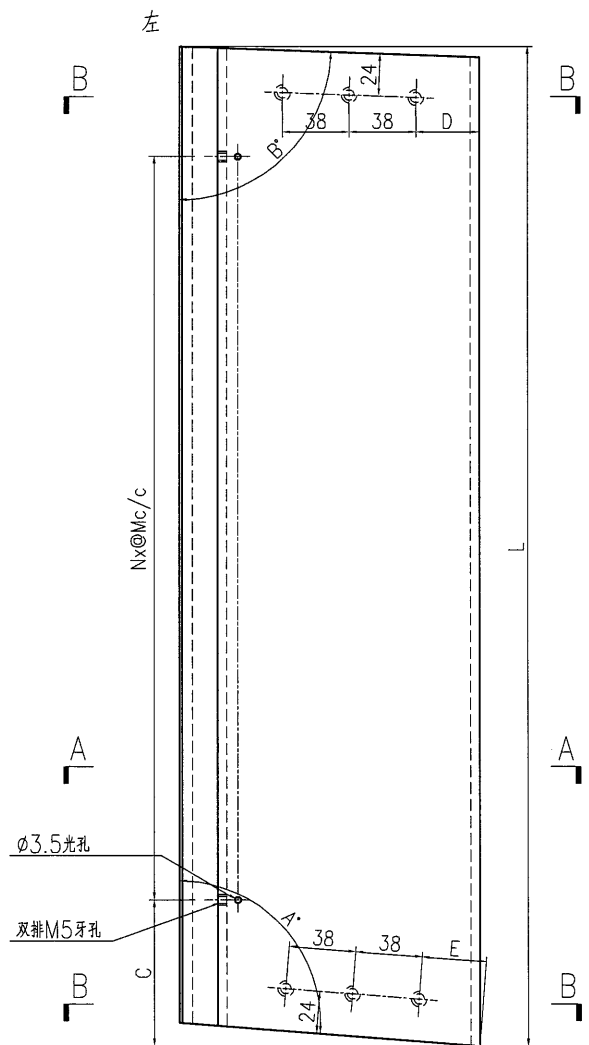
名稱	橫料加工圖	制圖	曾建平	2016-12-02	修改	A		
材料	X84647	復核			日期	2016-12-10		
顏色	PPG UCT515482XL(RY)-3 3 Coats 漆	批准			圖號	J835-AL10		

EG-DWG3

美特鋁質 有限公司
MIDI Aluminium Fabricator Ltd.

产品编号	L(MM)	数量	A	B	C	D	E	N	M
J835-AL13-01	1475.5	1	112	90	137.5	36	48	4	300

工程號 J835 地盤 將軍澳66D平台



名稱	橫料加工圖	制圖	曾建平	2016-12-02	修改	A		
材料	X84647	復核			日期	2016-12-10		
顏色	PPG UCT515482XL(RY)-3 3 Coats 漆	批准			圖號	J835-AL13		

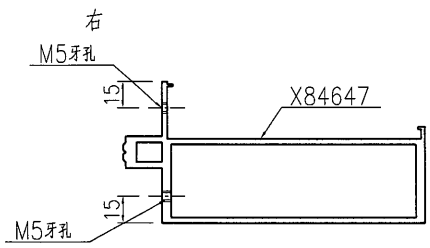
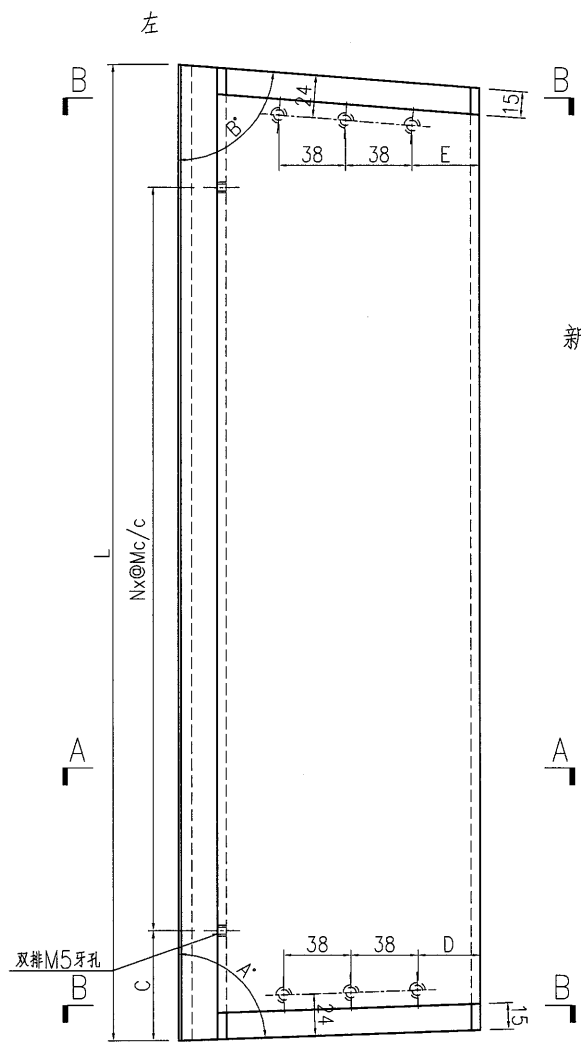
EG-DWG3



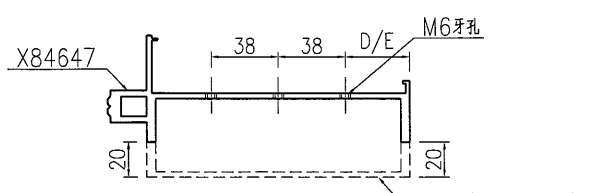
美特鋁質 有限公司
MIDI Aluminium Fabricator Ltd.

工程號	J835	地盤	將軍澳66D平台
-----	------	----	----------

产品编号	L(MM)	数量	A	B	C	D	E	N	M
J835-AL14-01	853.5	2	88	85.5	126.5	36.5	37.5	3	200
J835-AL14-02	854.5	2	85.5	85.5	127	37.5	37.5	3	200
J835-AL14-03	854.5	2	85.5	84.5	127	37.5	38	3	200
J835-AL14-04	616	2	86	86.5	108	37.5	37	2	200
J835-AL14-05	616	2	86.5	88.5	108	37	36.5	2	200
J835-AL14-06	612.5	2	85	85	106	37	37.5	2	200
J835-AL14-07	612.5	2	85	84	106	37	38	2	200
J835-AL14-08	1089.5	2	90	86.5	94.5	36	37	3	300
J835-AL14-09	844	4	88	88	122	36.5	36.5	2	300
J835-AL14-10	1304.5	2	87	88.5	52	37	36.5	4	300
J835-AL14-11	1510.5	1	82	90	155	39	36	4	300
J835-AL14-12	1438.5	1	84	90	119	38	36	4	300
J835-AL14-13	1572	1	90	82.5	186	36	39	4	300
J835-AL14-14	1345.5	1	90	45	72.5	36	36.5	2	300
新增 J835-AL14-15	1239	1	87.5	90	169.5	36.5	36	3	300



SECTION A-A



SECTION B-B

名稱	橫料加工圖	制圖	曾建平	2016-12-02	修改	A	
材料	X84647	復核			日期	2016-12-10	
顏色	PPG UCT515482XL(RY)-3 3 Coats 深藍	批准			圖號	J835-AL14	

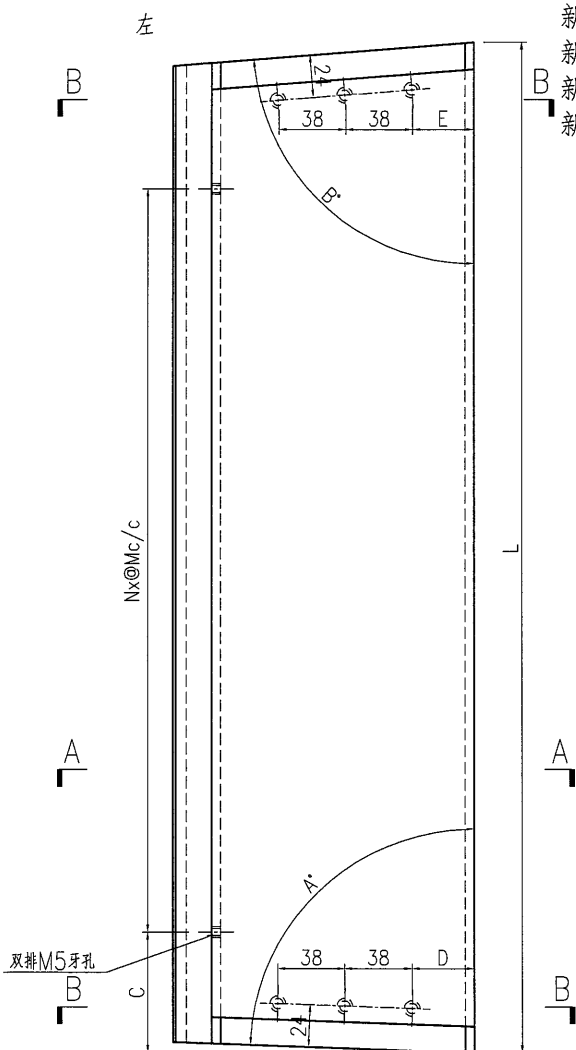
EG-DWG3



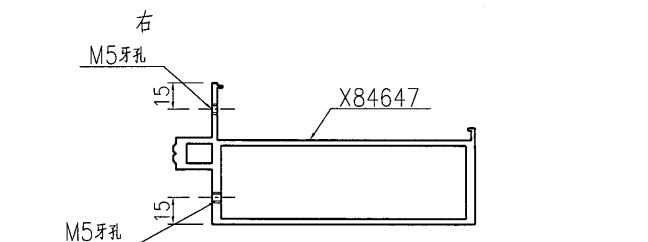
美特鋁質有限公司
MIDI Aluminium Fabricator Ltd.

工程號 J835 地盤 將軍澳66D平台

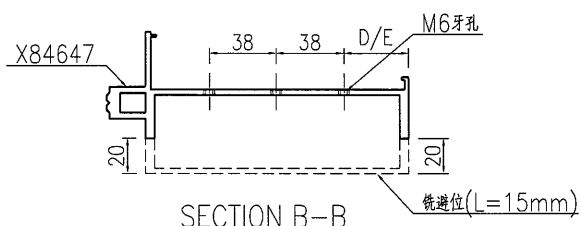
产品编号	L(MM)	数量	A	B	C	D	E	N	M
J835-AL15-01	1308.5	2	89	89.5	54	35.5	36	4	300
J835-AL15-02	1308.5	2	89	88.5	54	36	35.5	4	300
J835-AL15-03	1161	5	89.5	88.5	130.5	36	36	3	300
J835-AL15-04	1161	4	88.5	89.5	130.5	36	36	3	300
J835-AL15-05	1159.5	10	89.5	89.5	129.5	36	36	3	300
新增 J835-AL15-06	1444.5	1	90	84	122	36	35	4	300
新增 J835-AL15-07	1460.5	1	84.5	79	130	34	33.5	4	300
新增 J835-AL15-08	1346	1	80	80	73	33.5	33.5	4	300
新增 J835-AL15-09	1332.5	1	80	84.5	66	33.5	34	4	300



新增
新增
新增
新增



SECTION A-A



SECTION B-B

名稱	橫料加工圖	制圖	曾建平	2016-12-02	修改	A	
材料	X84647	復核			日期	2016-12-10	
顏色	PPG UCT515482XL(RY)-3 3 Coats 深藍	批准			圖號	J835-AL15	

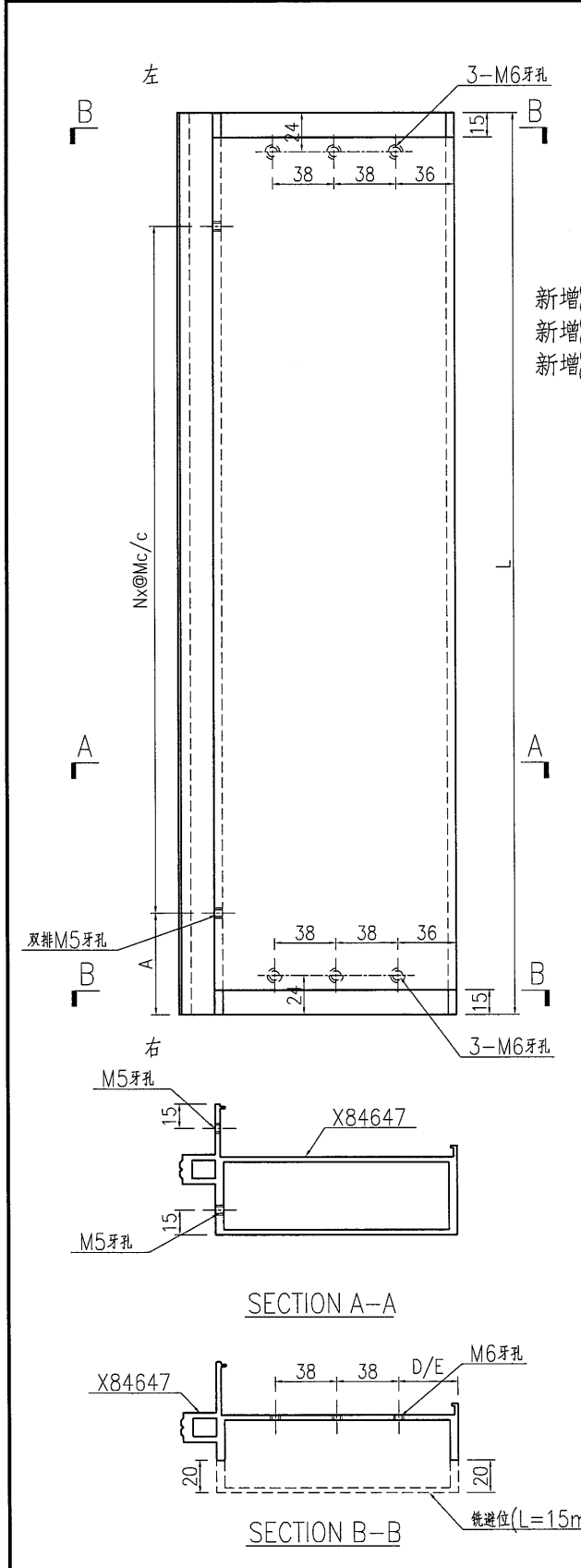
EG-DWG3



美特鋁質有限公司
MIDI Aluminium Fabricator Ltd.

工程號 J835 地盤 將軍澳66D平台

产品编号	L(MM)	数量	A	B	C	D	E	N	M
J835-AL16-01	1053	4	76.5					3	300
J835-AL16-02	1451.5	4	125.5					4	300
J835-AL16-03	1303	26	51.5					4	300
J835-AL16-04	1403	2	101.5					4	300
J835-AL16-05	1572.5	1	186					4	300
J835-AL16-06	1145.5	1	122.5					3	300
J835-AL16-07	1432	2	116					4	300
J835-AL16-08	1427	4	113.5					4	300
J835-AL16-09	1198	4	149					3	300
J835-AL16-10	1564.5	2	182					4	300
J835-AL16-11	1718	10	109					5	300
J835-AL16-12	1843	5	171.5					4	300
新增 J835-AL16-13	1409	2	104.5					4	300
新增 J835-AL16-14	1214.5	1	157					3	300
新增 J835-AL16-15	1177.5	1	138.5					3	300



名稱	橫料加工圖	制圖	曾建平	2016-12-02	修改	A	
材料	X84647	復核			日期	2016-12-10	
顏色	PPG UCT515482XL(RY)-3 3 Coats 漆	批准			圖號	J835-AL16	

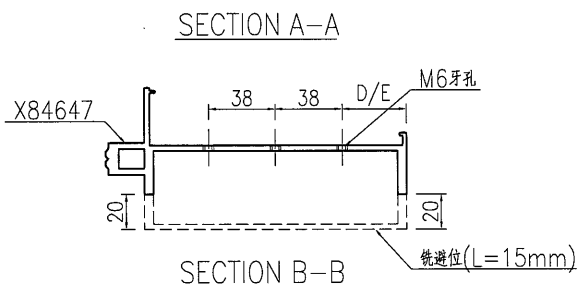
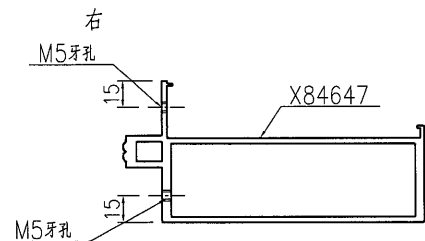
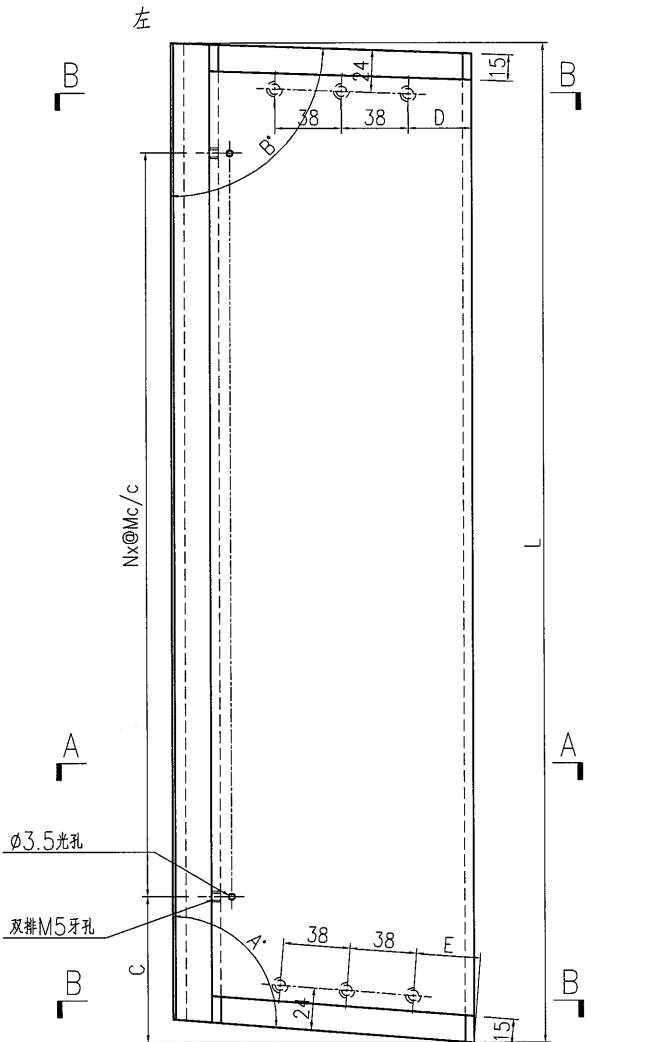
EG-DWG3

美特鋁質 有限公司
MIDI Aluminium Fabricator Ltd.

产品编号	L(MM)	数量	A	B	C	D	E	N	M
J835-AL18-01	1475.5	1	112	90	137.5	36	48	4	300
J835-AL18-02	1160.5	1	91.5	87.5	130.5	36	36	3	300
J835-AL18-03	1325	1	101.5	88.5	62.5	33.5	36.5	4	300

工程號 J835 地盤 將軍澳66D平台

新增



名稱	橫料加工圖	制圖	曾建平	2016-12-02	修改	A	
材料	X84647	復核			日期	2016-12-10	
顏色	PPG UCT515482XL(RY)-3 3 Coats 深藍	批准			圖號	J835-AL18	

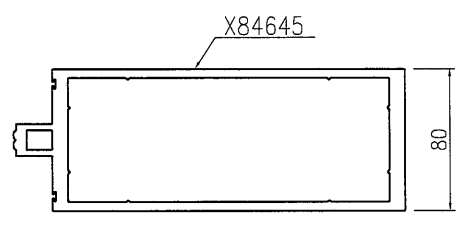
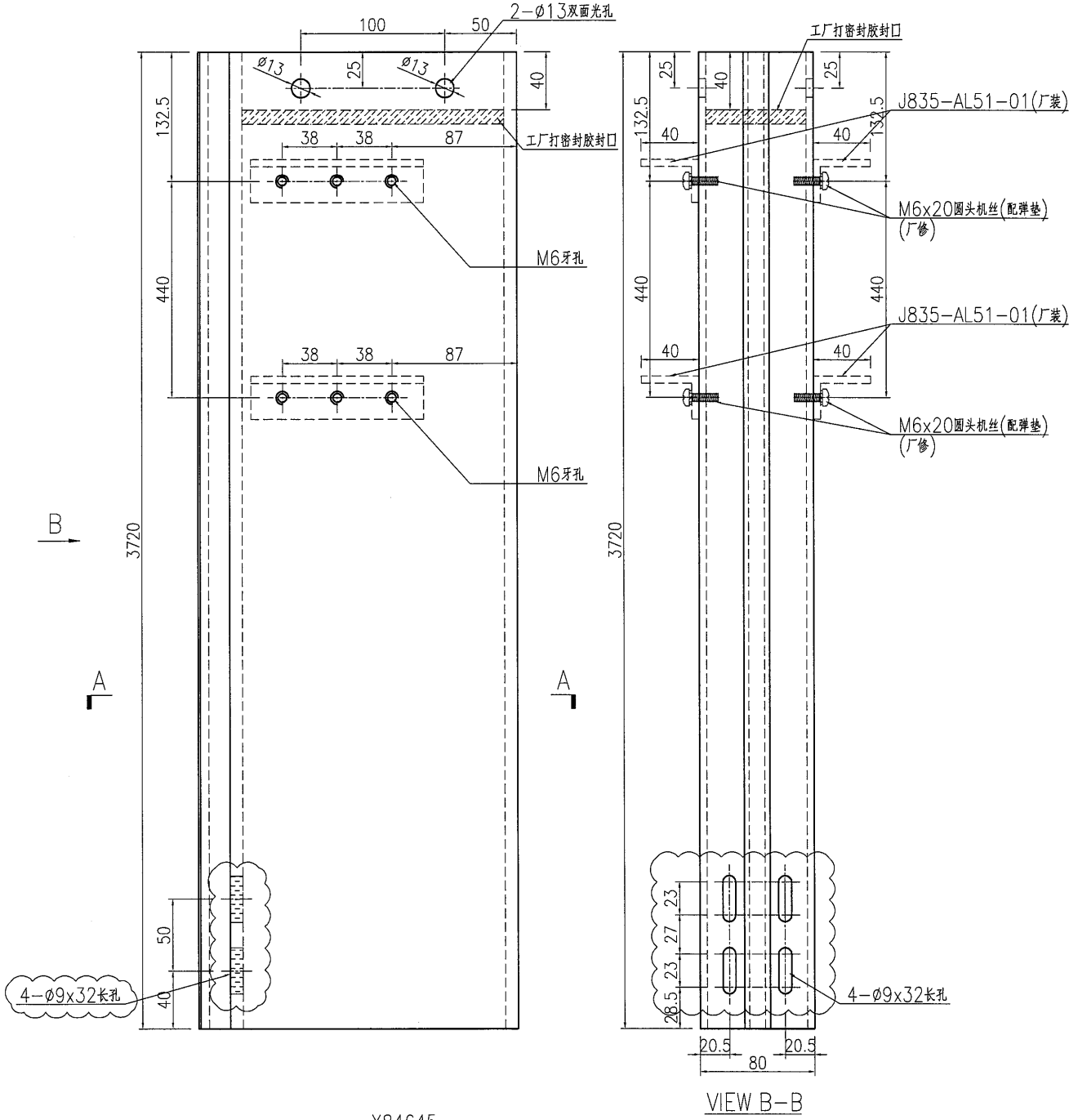
EG-DWG3



美特鋁質 有限公司
MIDI Aluminium Fabricator Ltd.

产品编号	L(MM)	数量	A	N	M	B	N1	M1	备注
		12							

工程號	J835	地盤	將軍澳66D平台
-----	------	----	----------



名稱	企料加工圖	制圖	曾建平	2016-12-02	修改	A		
材料	X84645	復核			日期	2016-12-10		
顏色	PPG UCT515482XL(RY)-3 3 Coats 深藍	批准			圖號	J835-AL25		

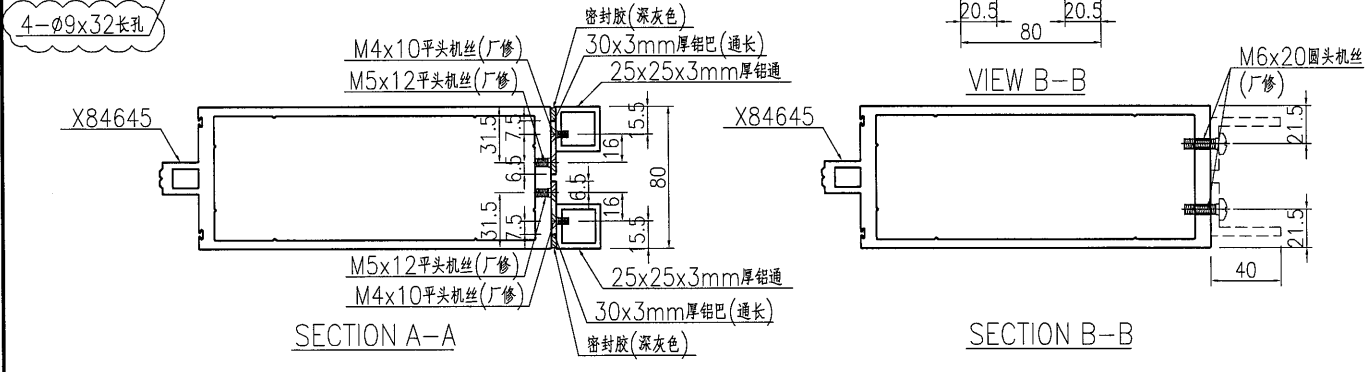
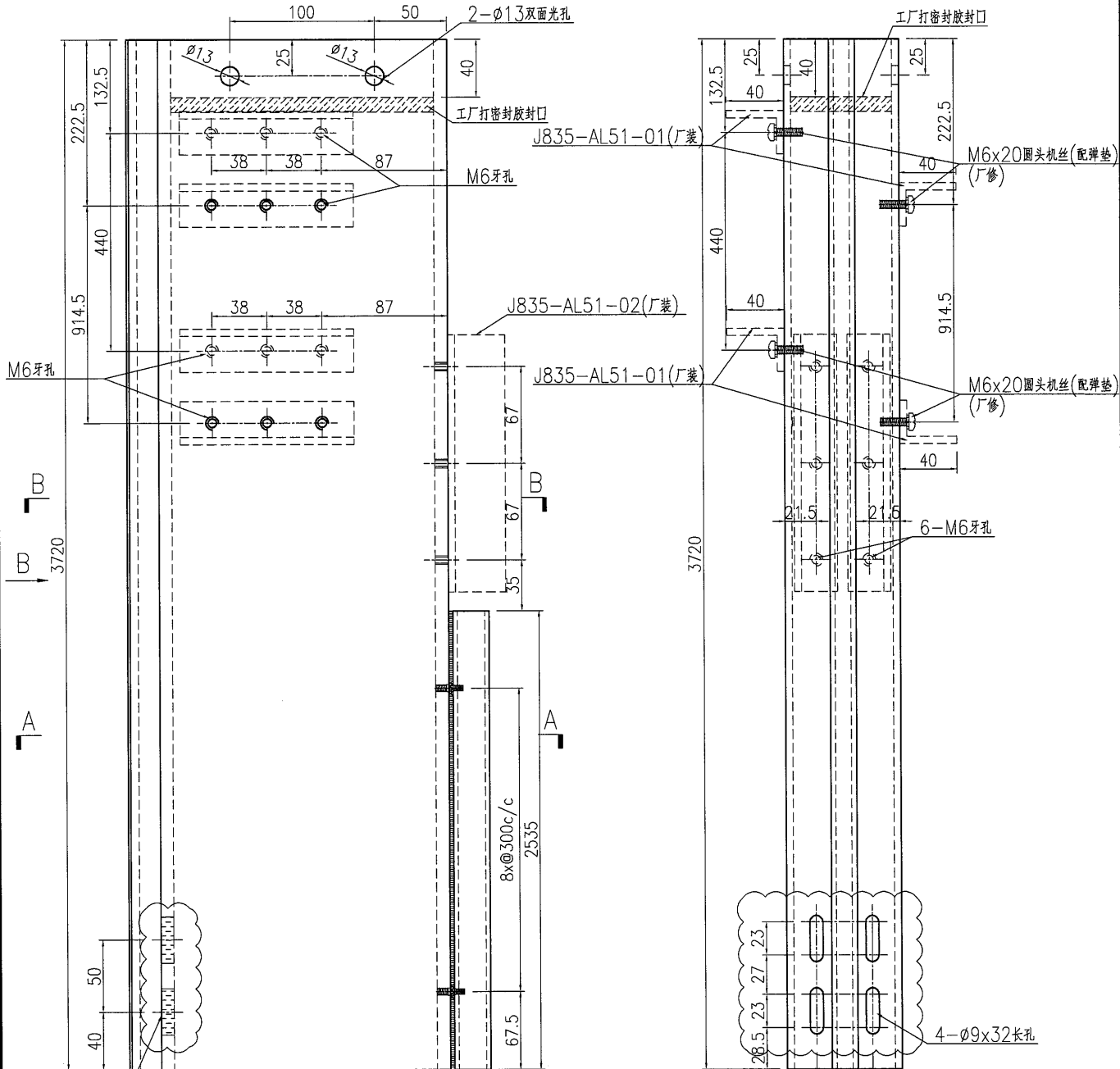
EG-DWG3



美特鋁質有限公司
MIDI Aluminium Fabricator Ltd.

产品编号	L(MM)	数量	A	N	M	B	N1	M1	备注
		10							

工程號	J835	地盤	將軍澳66D平台
-----	------	----	----------



名稱	企料加工圖	制圖	曾建平	2016-12-02	修改	A		
材料	X84645+25x25x3mm厚铝通+3mm厚铝巴	復核			日期	2016-12-10		
顏色	PPG UCT515482XL(RY)-3 3 Coats 深灰色	批准			圖號	J835-AL27		

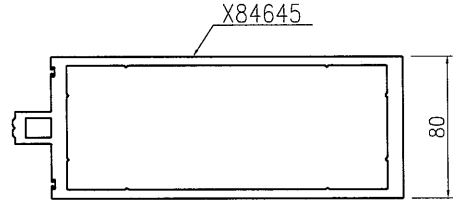
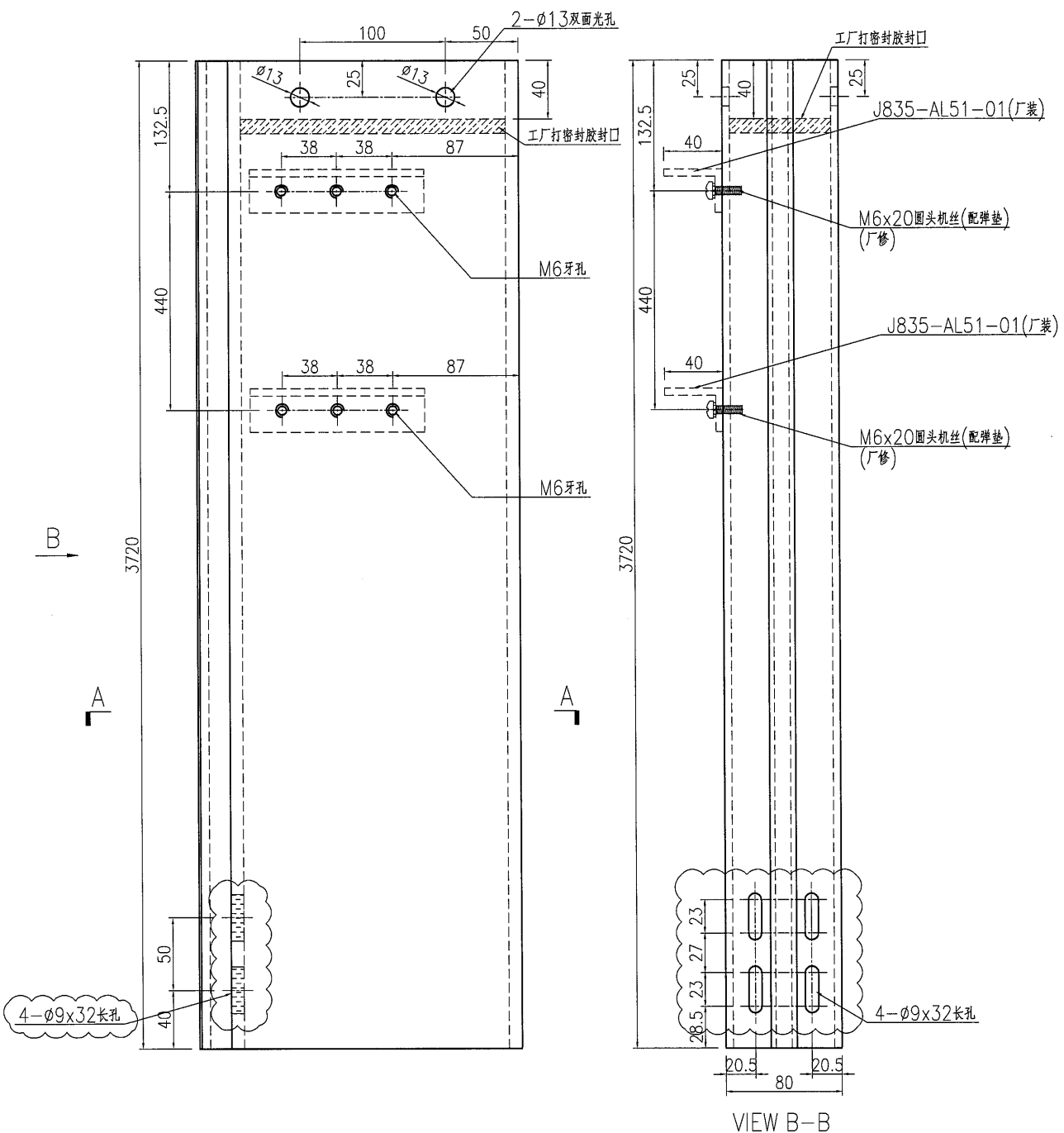
EG-DWG3



美特鋁質 有限公司
MIDI Aluminium Fabricator Ltd.

产品编号	L(MM)	数量	A	N	M	B	N1	M1	备注
		15							

工程號	J835	地盤	將軍澳66D平台
-----	------	----	----------



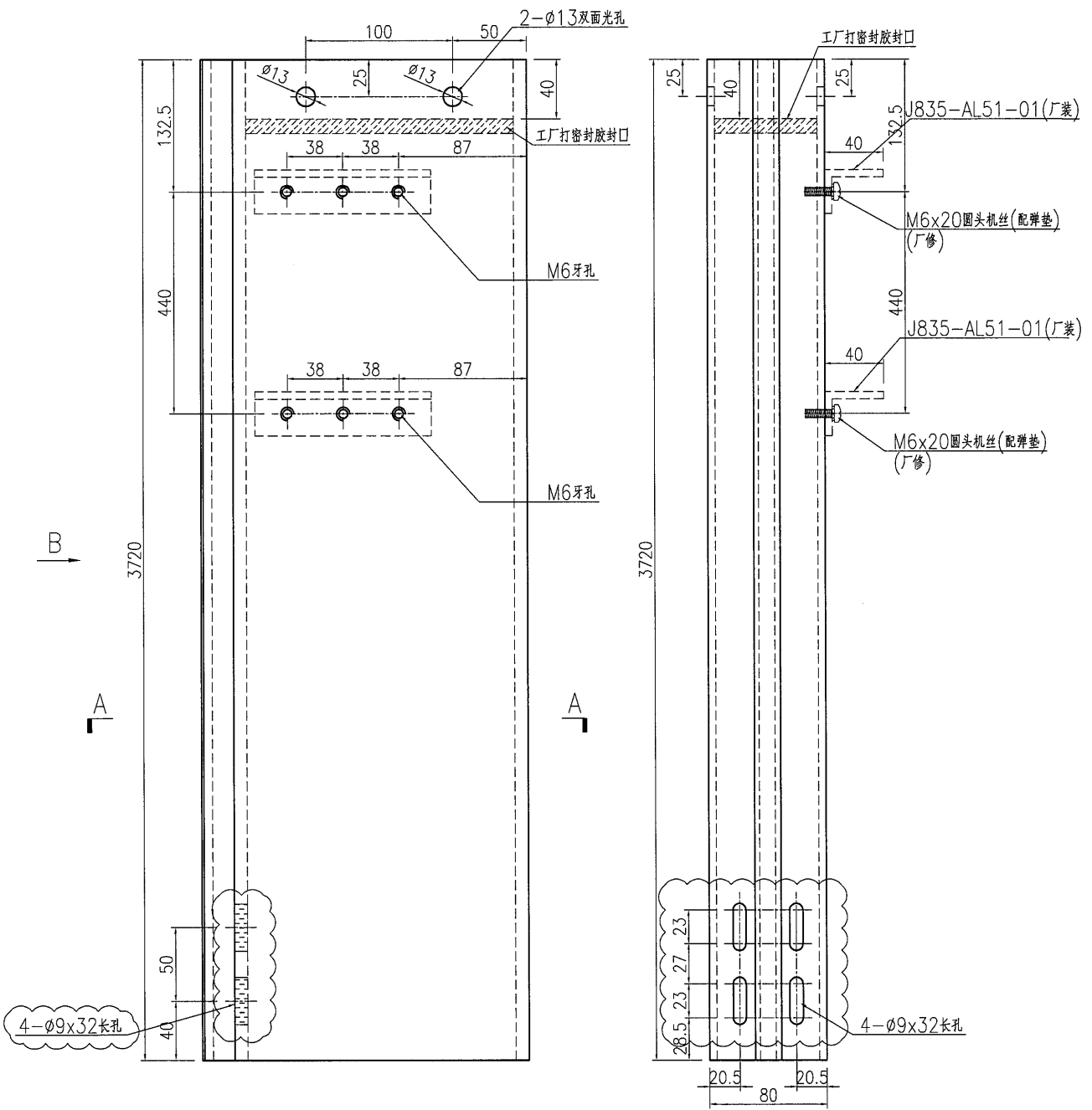
名稱	企料加工圖	制圖	曾建平	2016-12-02	修改	A	
材料	X84645	復核			日期	2016-12-10	
顏色	PPG UCT515482XL(RY)-3 3 Coats 深藍	批准			圖號	J835-AL28	

EG-DWG3

美特鋁質 有限公司
MIDI Aluminium Fabricator Ltd.

产品编号	L(MM)	数量	A	N	M	B	N1	M1	备注
		15							

工程號 J835 地盤 將軍澳66D平台



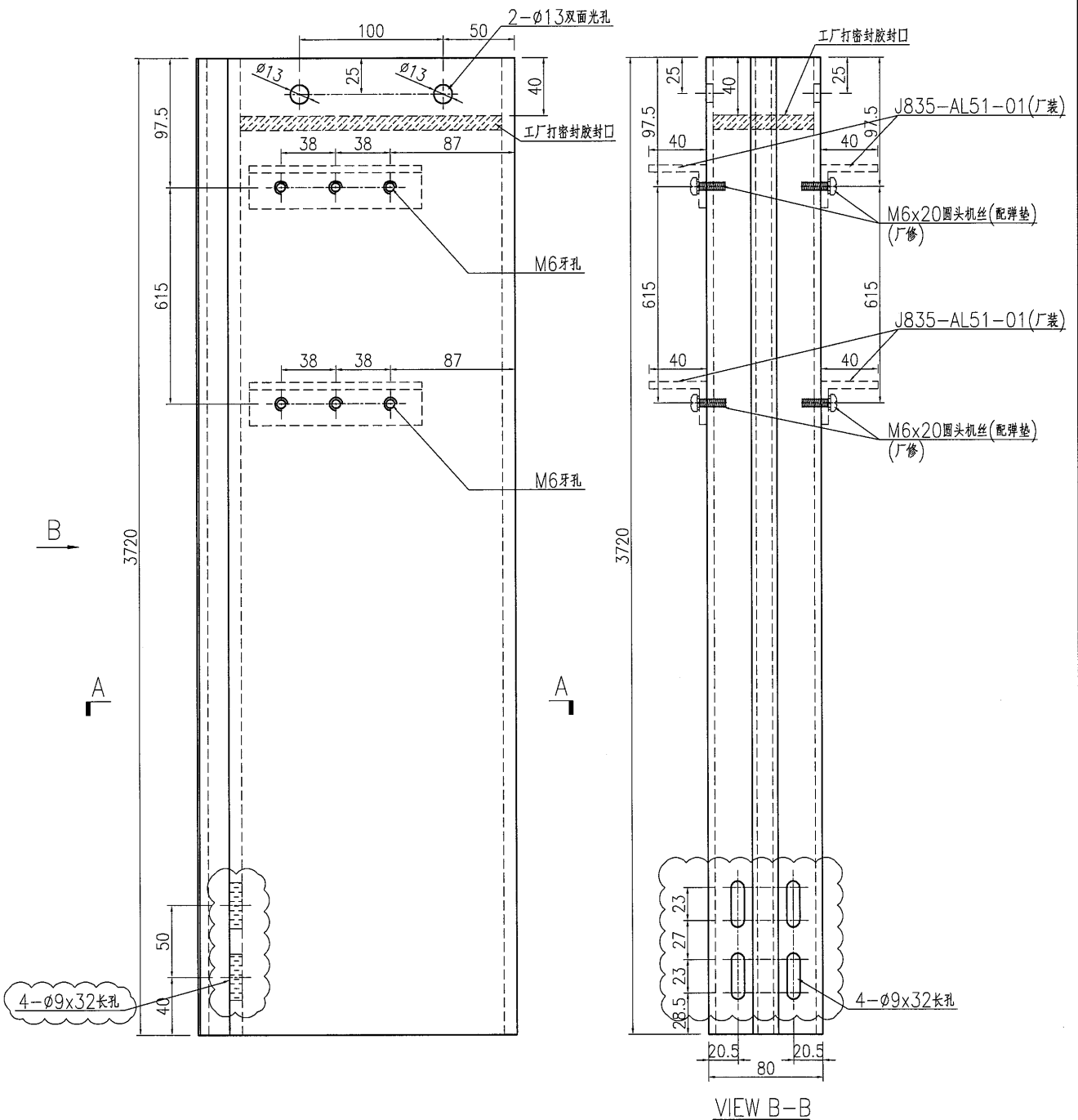
名稱	企料加工圖	制圖	曾建平	2016-12-02	修改	A		
材料	X84645	復核			日期	2016-12-10		
顏色	PPG UCT515482XL(RY)-3 3 Coats 深藍	批准			圖號	J835-AL29		

EG-DWG3

美特鋁質 有限公司
MIDI Aluminium Fabricator Ltd.

产品编号	L(MM)	数量	A	N	M	B	N1	M1	备注
		28							

工程號 J835 地盤 將軍澳66D平台



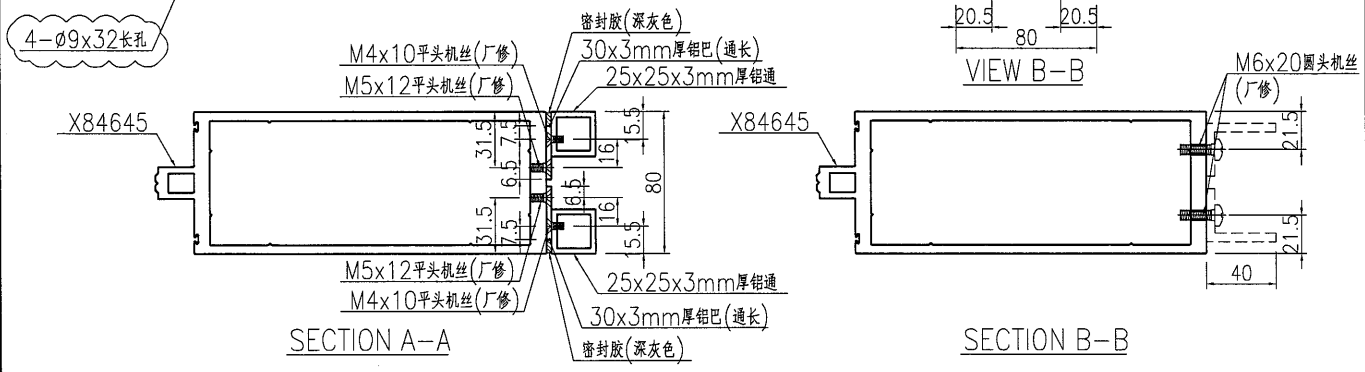
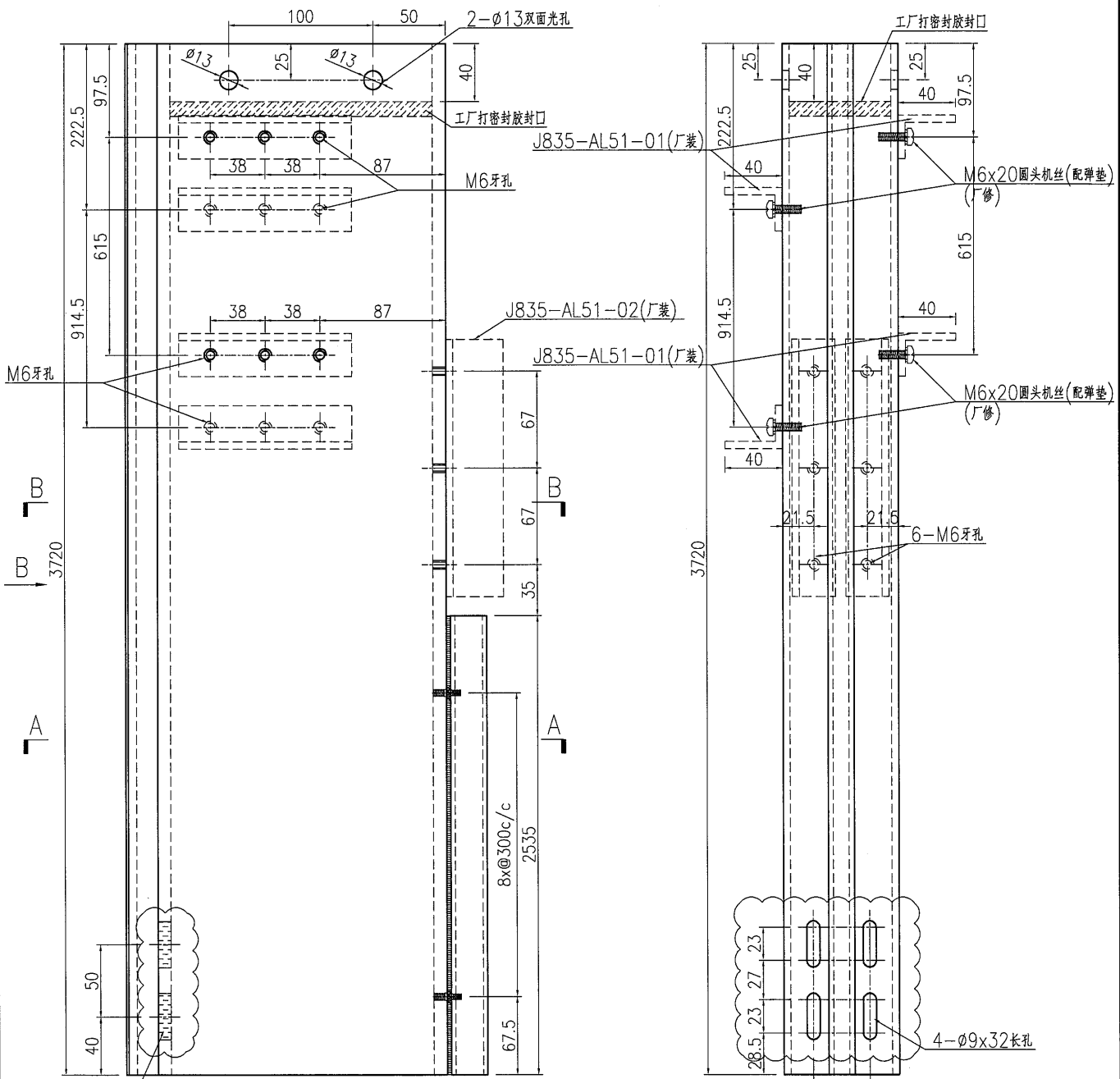
名稱	企料加工圖	制圖	曾建平	2016-12-02	修改	A		
材料	X84645	復核			日期	2016-12-10		
顏色	PPG UCT515482XL(RY)-3 3 Coats 深藍	批准			圖號	J835-AL30		

EG-DWG3

美特鋁質 有限公司
MIDI Aluminium Fabricator Ltd.

产品编号	L(MM)	数量	A	N	M	B	N1	M1	备注
		5							

工程號 J835 地盤 將軍澳66D平台



名稱	企料加工圖	制圖	曾建平	2016-12-02	修改	A	
材料	X84645+25x25x3mm厚鋁通+3mm厚鋁巴	復核			日期	2016-12-10	
顏色	PPG UCT515482XL(RY)-3 3 Coats 漆色	批准			圖號	J835-AL31	

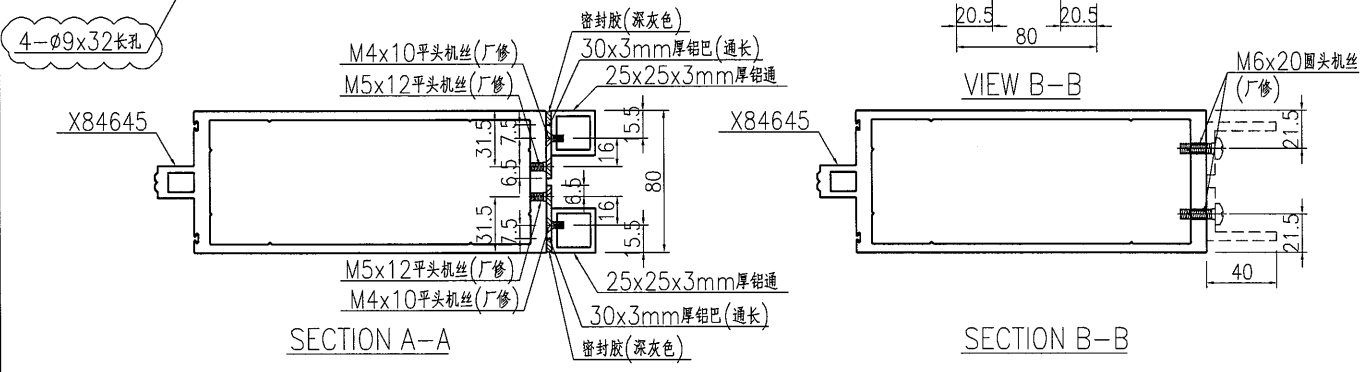
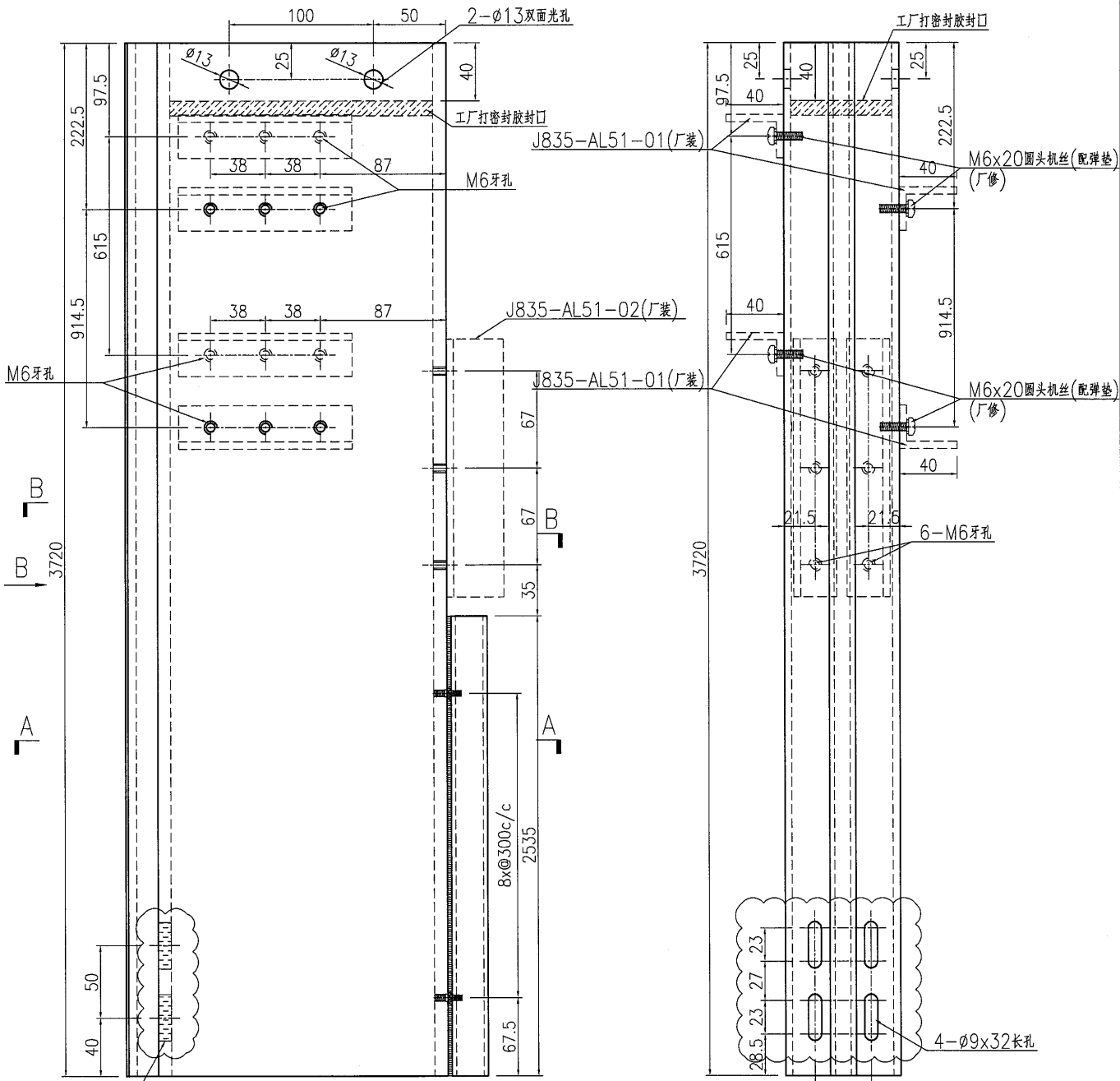
EG-DWG3



美特鋁質 有限公司
MIDI Aluminium Fabricator Ltd.

产品编号	L(MM)	数量	A	N	M	B	N1	M1	备注
		5							

工程號	J835	地盤	將軍澳66D平台
-----	------	----	----------



名稱	企料加工圖	制圖	曾建平	2016-12-02	修改	A		
材料	X84645+25x25x3mm厚铝通+3mm厚铝巴	復核			日期	2016-12-10		
顏色	PPG UCT515482XL(RY)-3 3 Coats 深灰色	批准			圖號	J835-AL32		

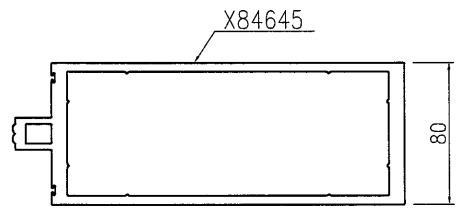
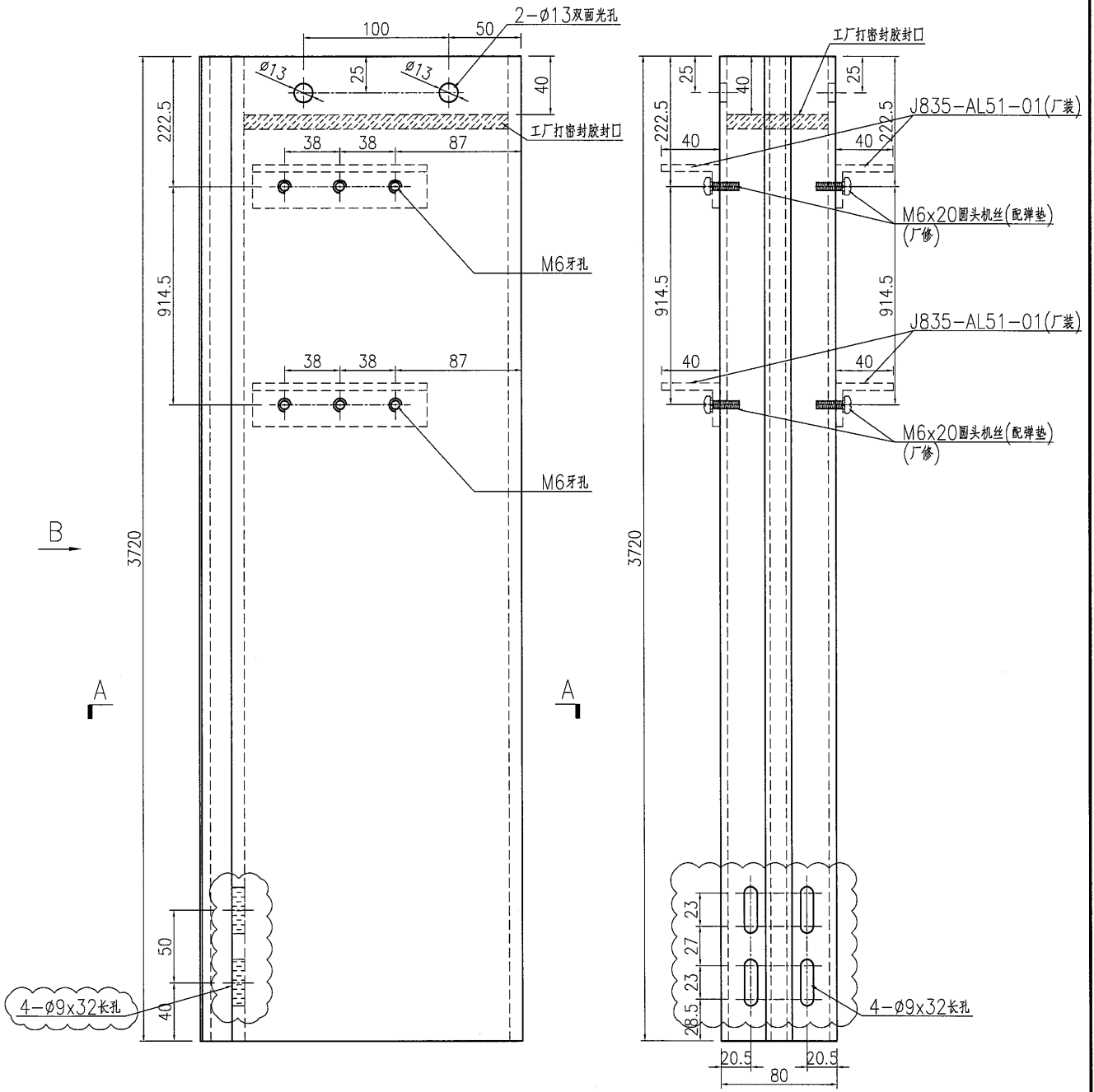
EG-DWG3



美特铝质 有限公司
MIDI Aluminium Fabricator Ltd.

产品编号	L(MM)	数量	A	N	M	B	N1	M1	备注
		1							

工程號	J835	地盤	將軍澳66D平台
-----	------	----	----------

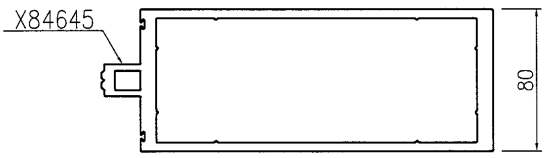
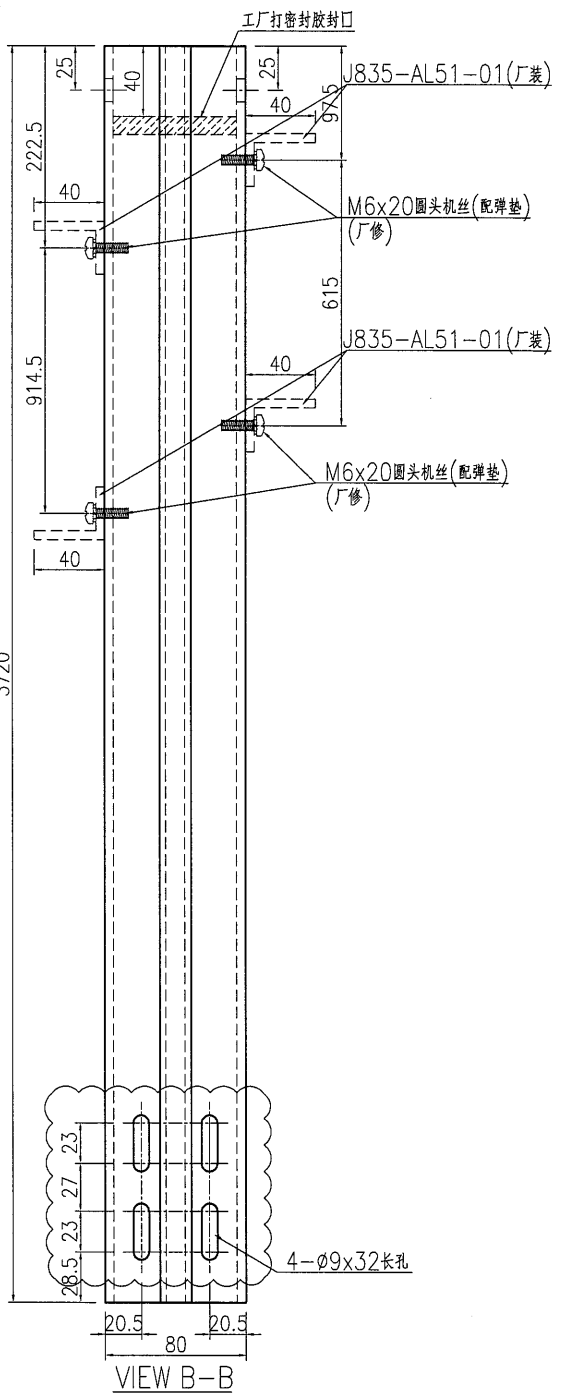
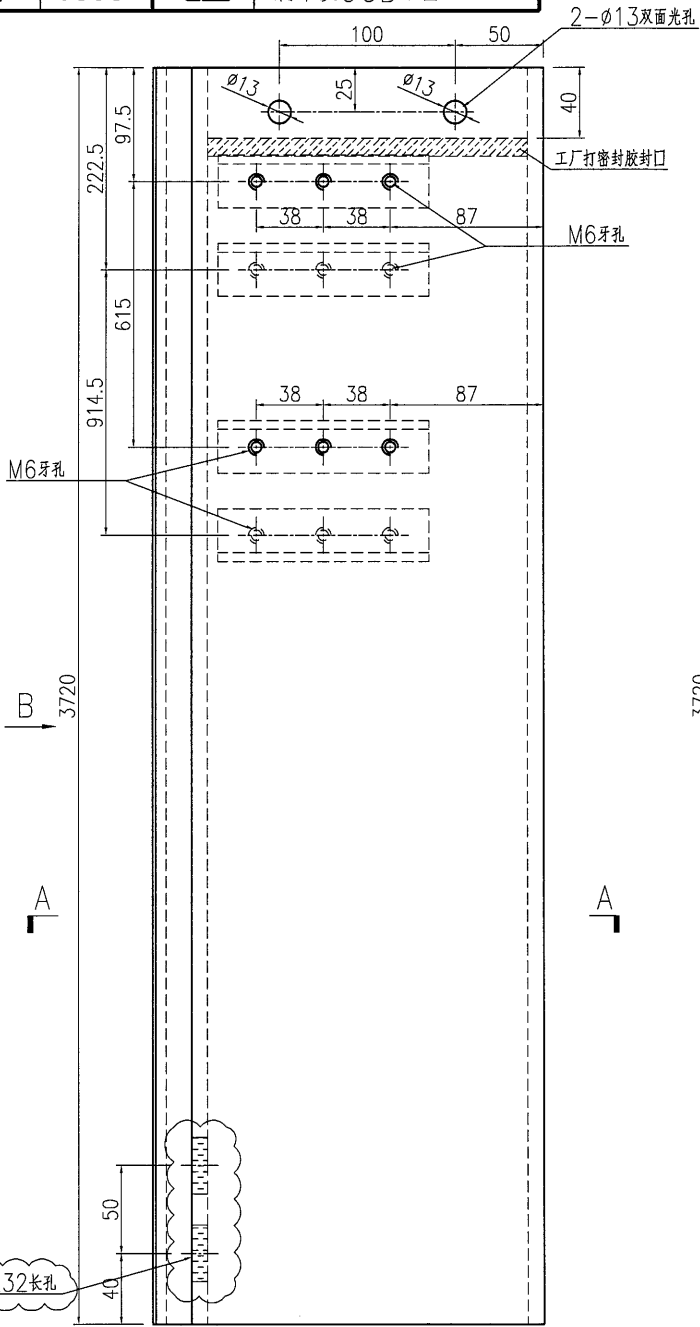


名稱	企料加工圖	制圖	曾建平	2016-12-02	修改	A		
材料	X84645	復核			日期	2016-12-10		
顏色	PPG UCT515482XL(RY)-3 3 Coats 深藍	批准			圖號	J835-AL33		

美特鋁質 有限公司
MIDI Aluminium Fabricator Ltd.

产品编号	L(MM)	数量	A	N	M	B	N1	M1	备注
		1							

工程號 J835 地盤 將軍澳66D平台



SECTION A-A

名稱	企料加工圖	制圖	曾建平	2016-12-02	修改	A		
材料	X84645	復核			日期	2016-12-10		
顏色	PPG UCT515482XL(RY)-3 3 Coats 深藍色	批准			圖號	J835-AL34		

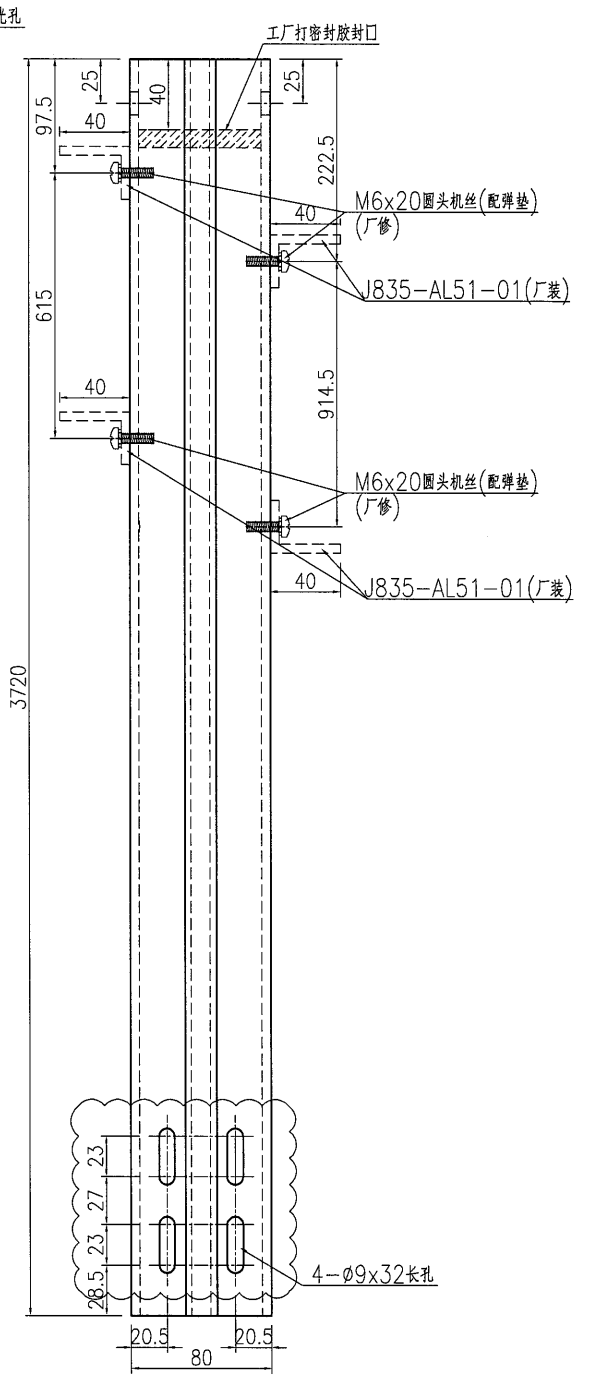
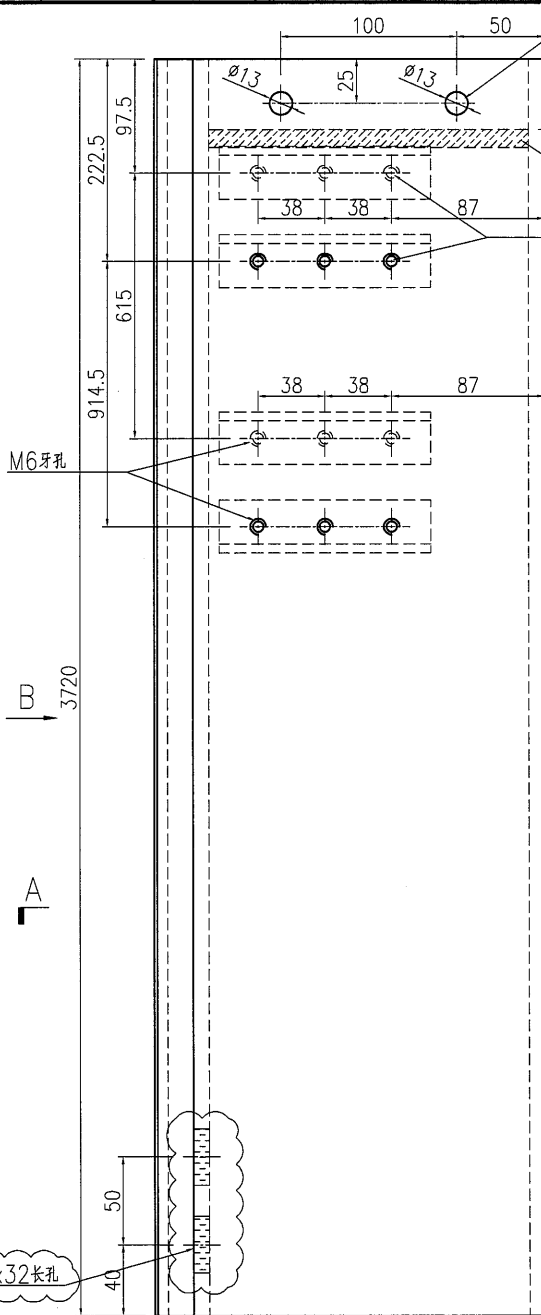
EG-DWG3



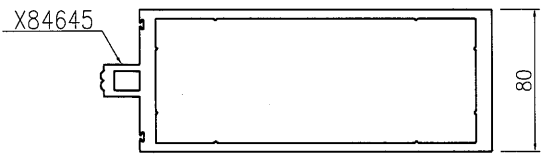
美特鋁質有限公司
MIDI Aluminium Fabricator Ltd.

产品编号	L(MM)	数量	A	N	M	B	N1	M1	备注
		1							

工程號	J835	地盤	將軍澳66D平台
-----	------	----	----------



VIEW B-B



SECTION A-A

名稱	企料加工圖	制圖	曾建平	2016-12-02	修改	A		
材料	X84645	復核			日期	2016-12-10		
顏色	PPG UCT515482XL(RY)-3 3 Coats 銀色	批准			圖號	J835-AL35		

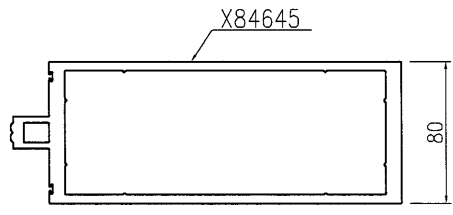
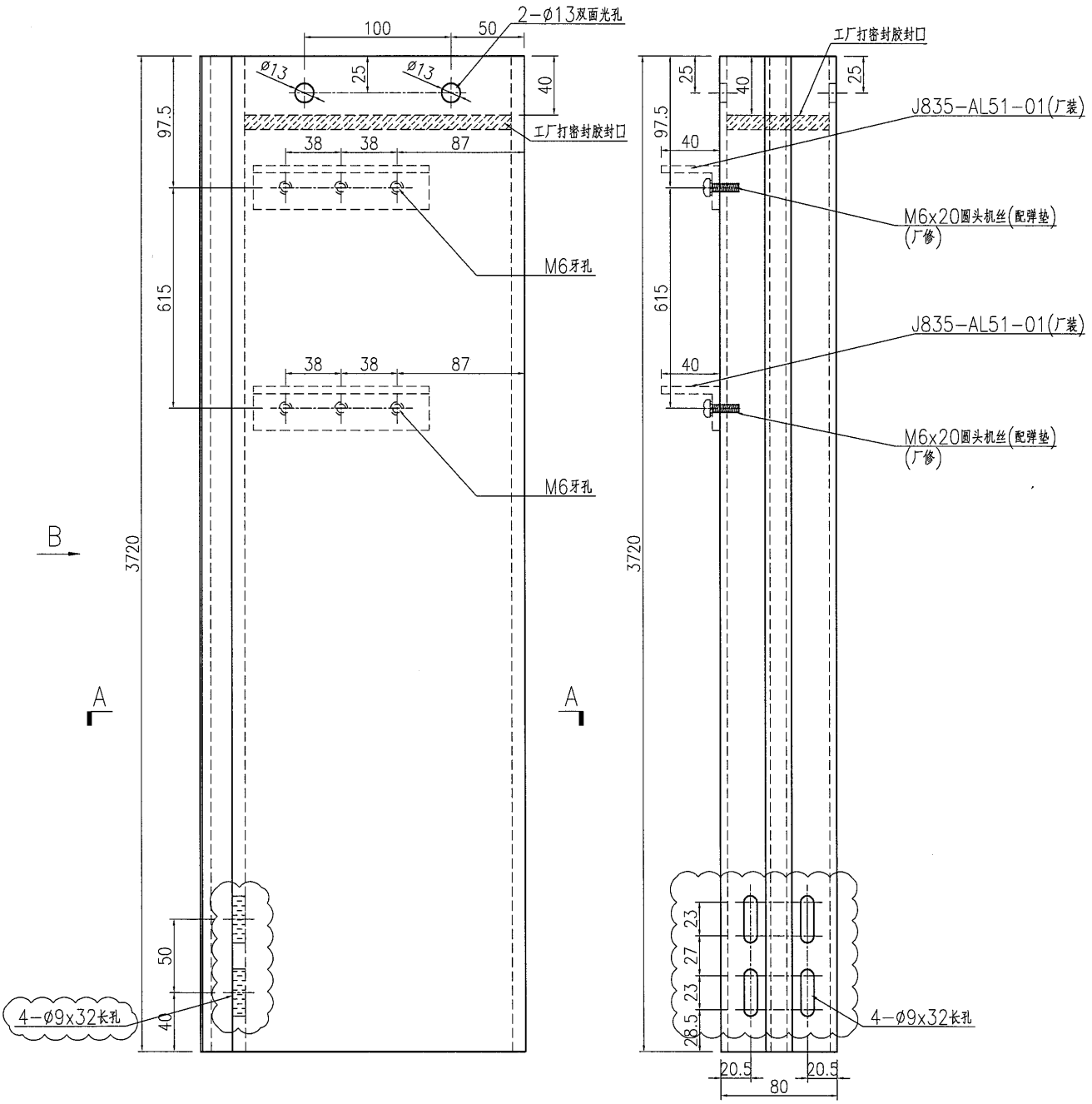
25

EG-DWG3

美特鋁質 有限公司
MIDI Aluminium Fabricator Ltd.

产品编号	L(MM)	数量	A	N	M	B	N1	M1	备注
		1							

工程號 J835 地盤 將軍澳66D平台



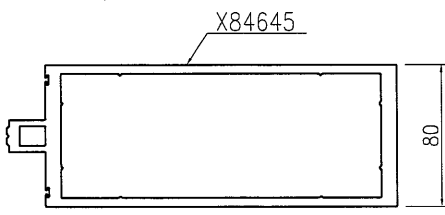
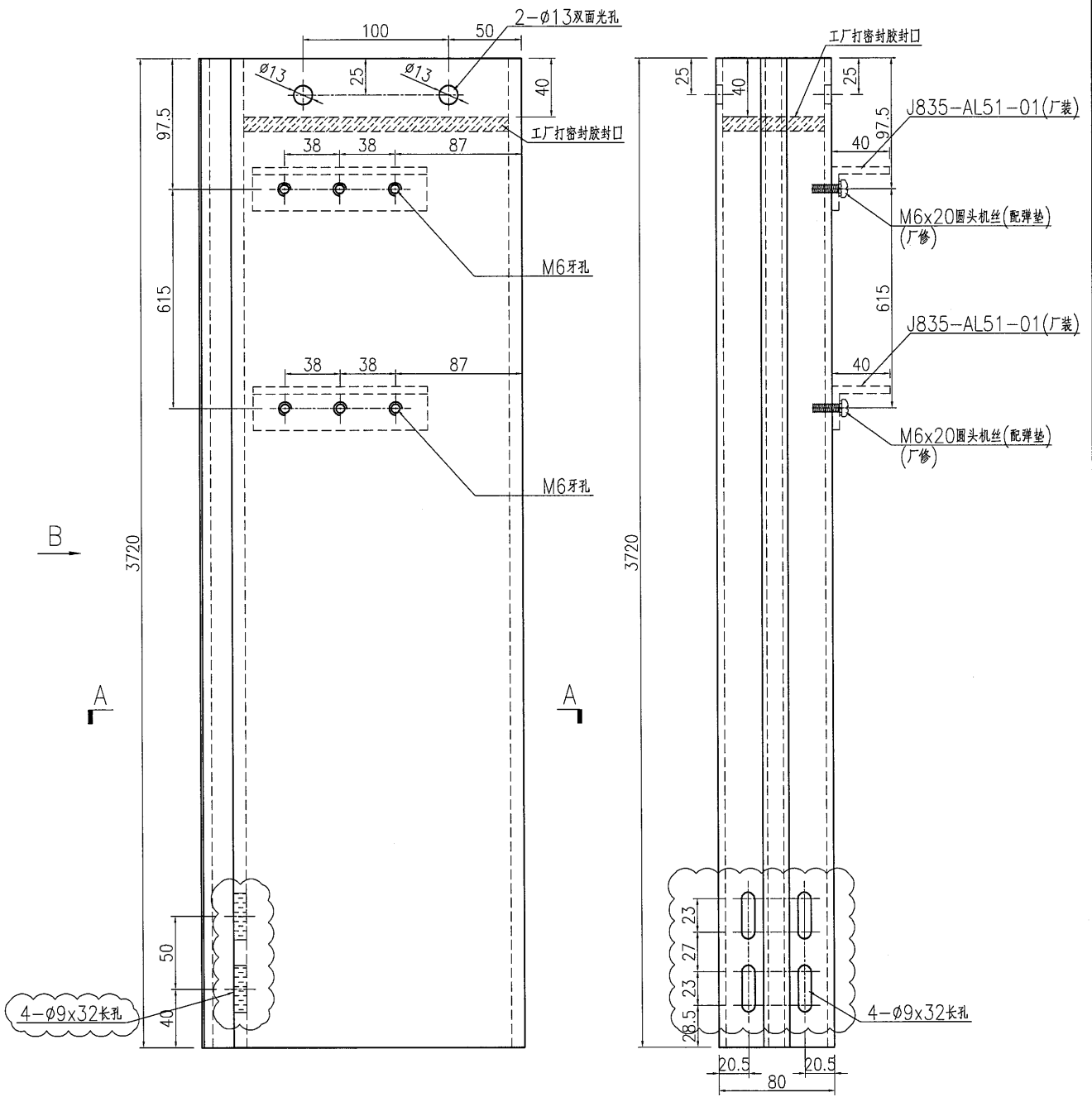
名稱	企料加工圖	制圖	曾建平	2016-12-02	修改	A		
材料	X84645	復核			日期	2016-12-10		
顏色	PPG UCT515482XL(RY)-3 3 Coats 深藍	批准			圖號	J835-AL36		

EG-DWG3

美特鋁質 有限公司
MIDI Aluminium Fabricator Ltd.

产品编号	L(MM)	数量	A	N	M	B	N1	M1	备注
		1							

工程號 J835 地盤 將軍澳66D平台



名稱	企料加工圖	制圖	曾建平	2016-12-02	修改	A		
材料	X84645	復核			日期	2016-12-10		
顏色	PPG UCT515482XL(RY)-3 3 Coats 深灰色	批准			圖號	J835-AL37		

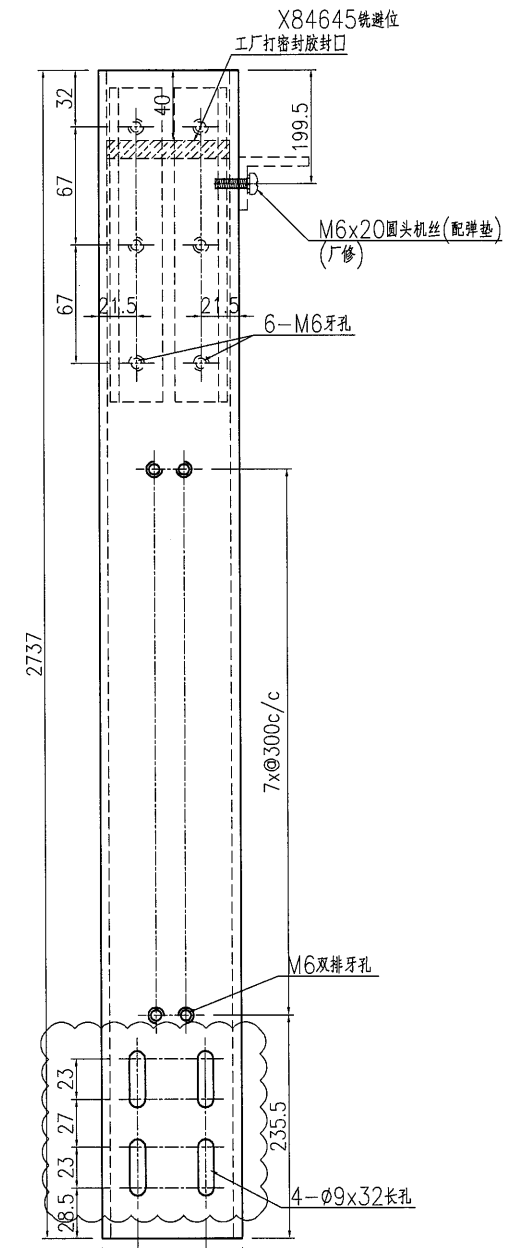
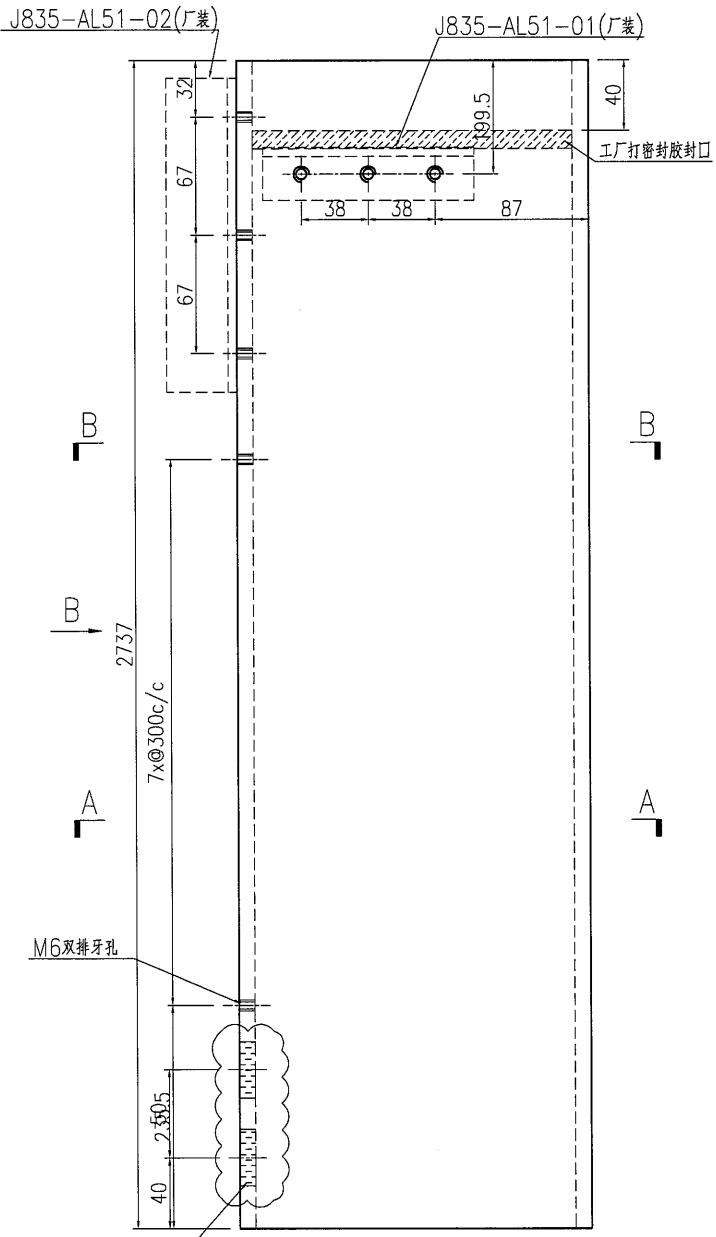
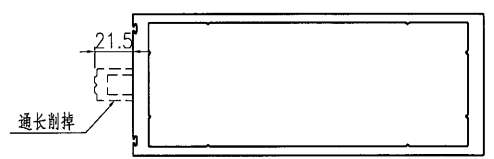
27

EG-DWG3

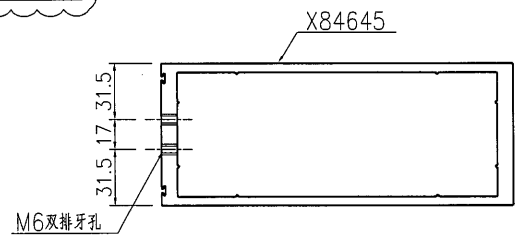
美特鋁質 有限公司
MIDI Aluminium Fabricator Ltd.

产品编号	L(MM)	数量	A	N	M	B	N1	M1	备注
		15							

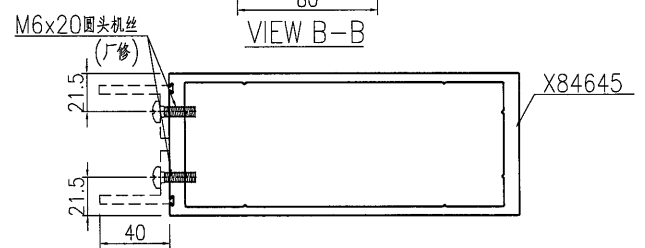
工程號 J835 地盤 將軍澳66D平台



4-Ø9x32长孔



SECTION A-A



SECTION B-B

名稱	企料加工圖	制圖	曾建平	2016-12-02	修改	A		
材料	X84645	復核			日期	2016-12-10		
顏色	PPG UCT515482XL(RY)-3 3 Coats 深藍	批准			圖號	J835-AL38		

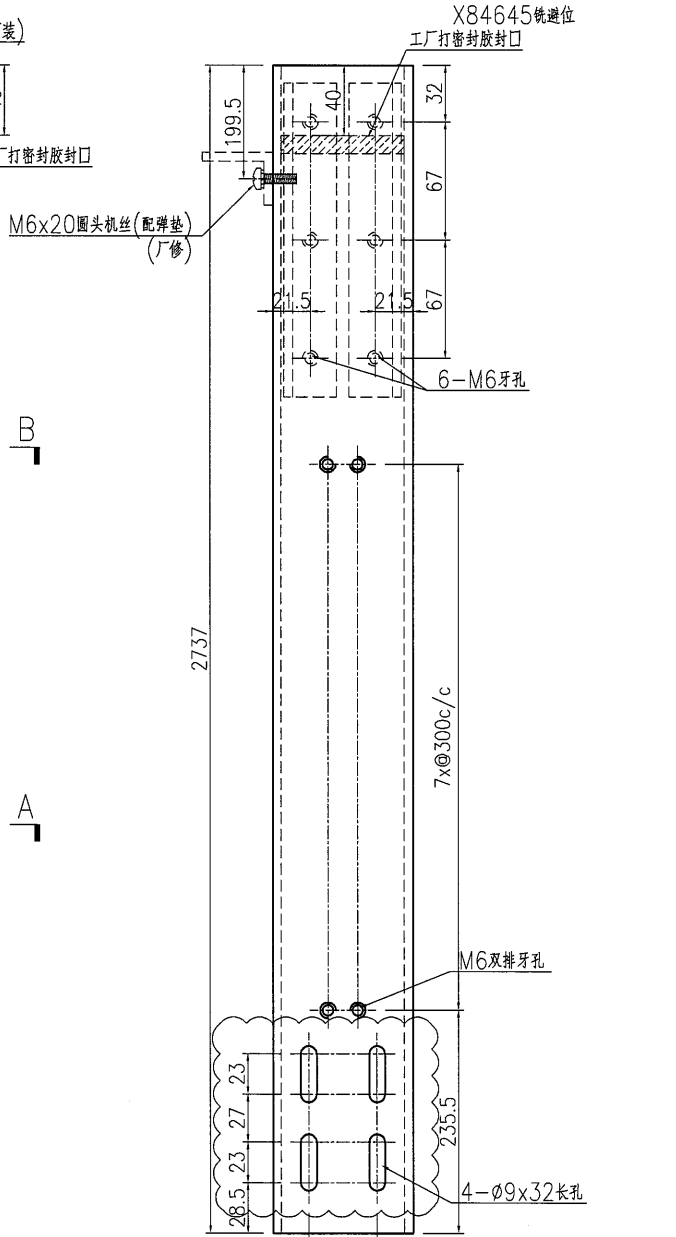
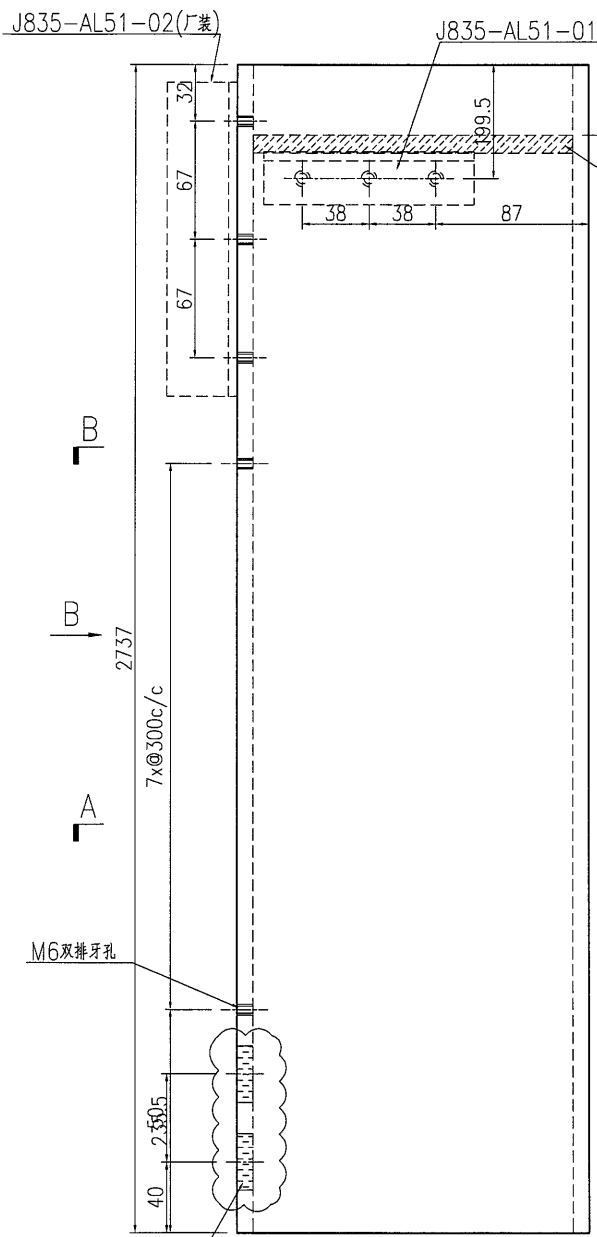
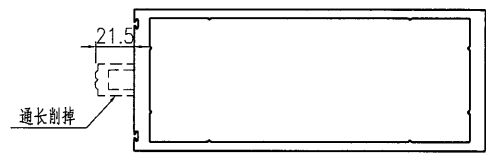
EG-DWG3



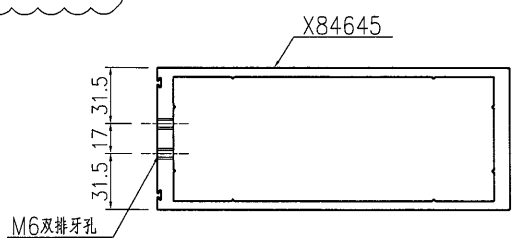
美特铝质有限公司
MIDI Aluminium Fabricator Ltd.

产品编号	L(MM)	数量	A	N	M	B	N1	M1	备注
		15							

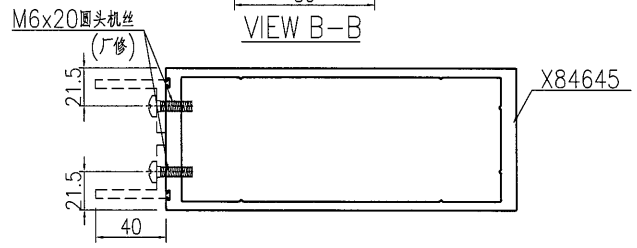
工程號	J835	地盤	將軍澳66D平台
-----	------	----	----------



4-Ø9x32长孔



SECTION A-A

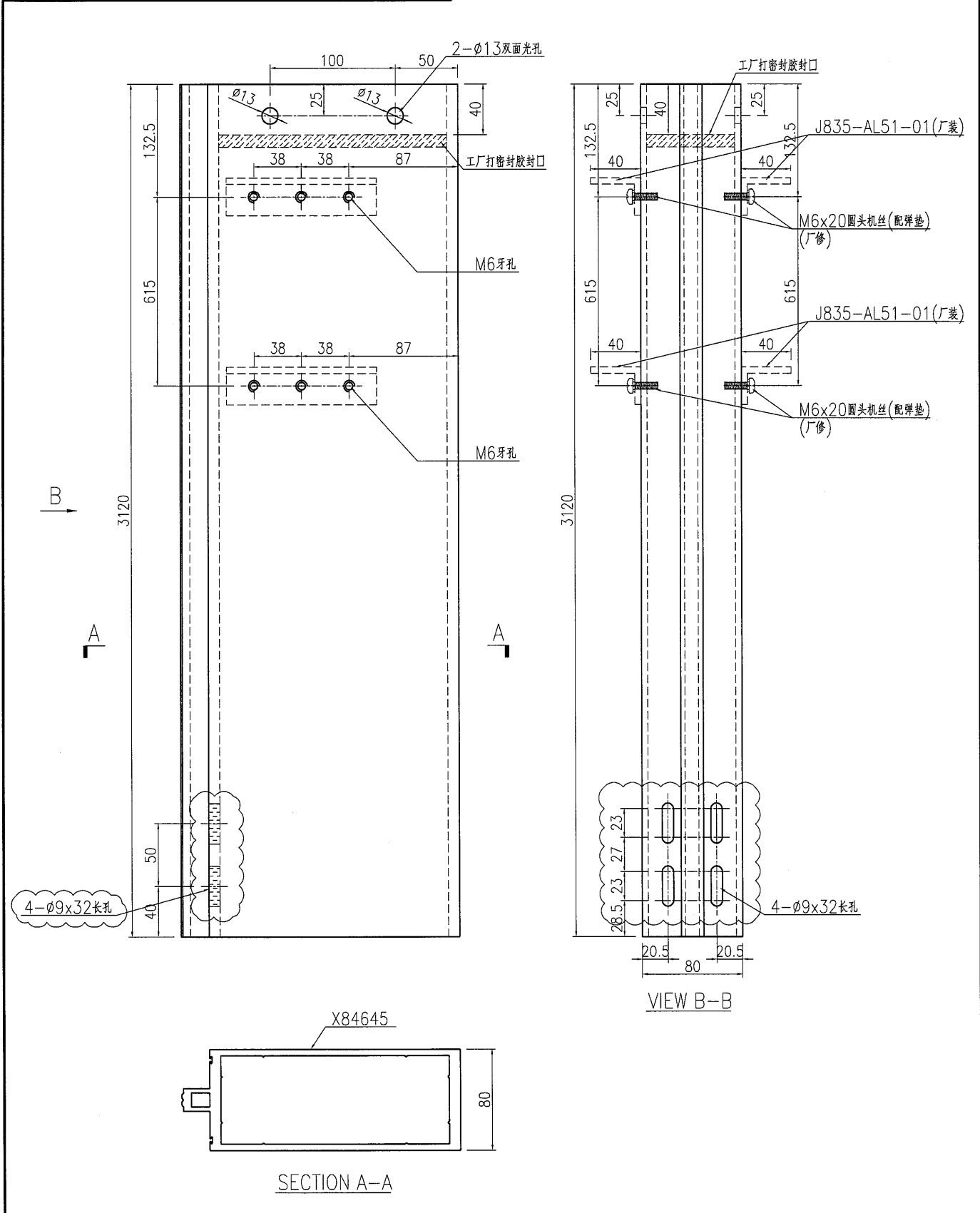


SECTION B-B

名稱	企料加工圖	制圖	曾建平	2016-12-02	修改	A		
材料	X84645	復核			日期	2016-12-10		
顏色	PPG UCT515482XL(RY)-3 3 Coats 深灰色	批准			圖號	J835-AL39		

 美特鋁質 有限公司 MIDI Aluminium Fabricator Ltd.	产品编号	L(MM)	数量	A	N	M	B	N1	M1	备注
	工程號	J835	地盤	將軍澳66D平台						

产品编号	L(MM)	数量	A	N	M	B	N1	M1	备注
		88							



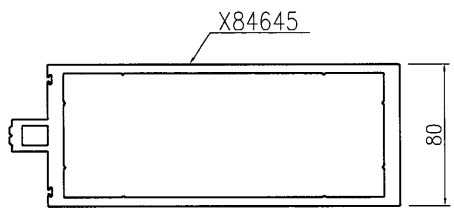
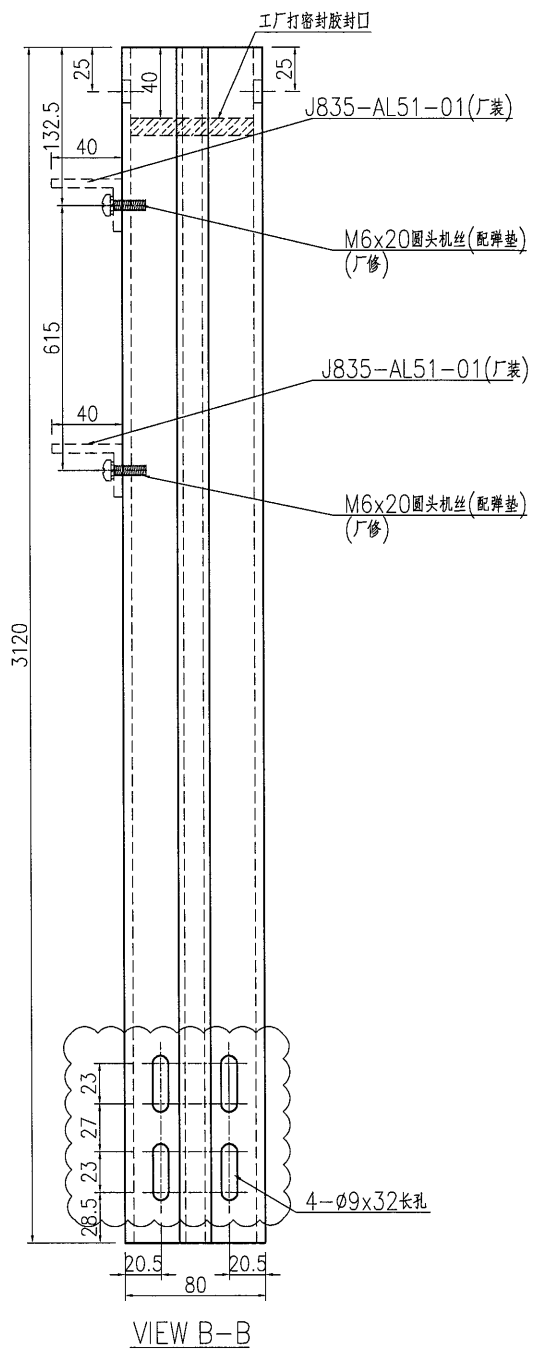
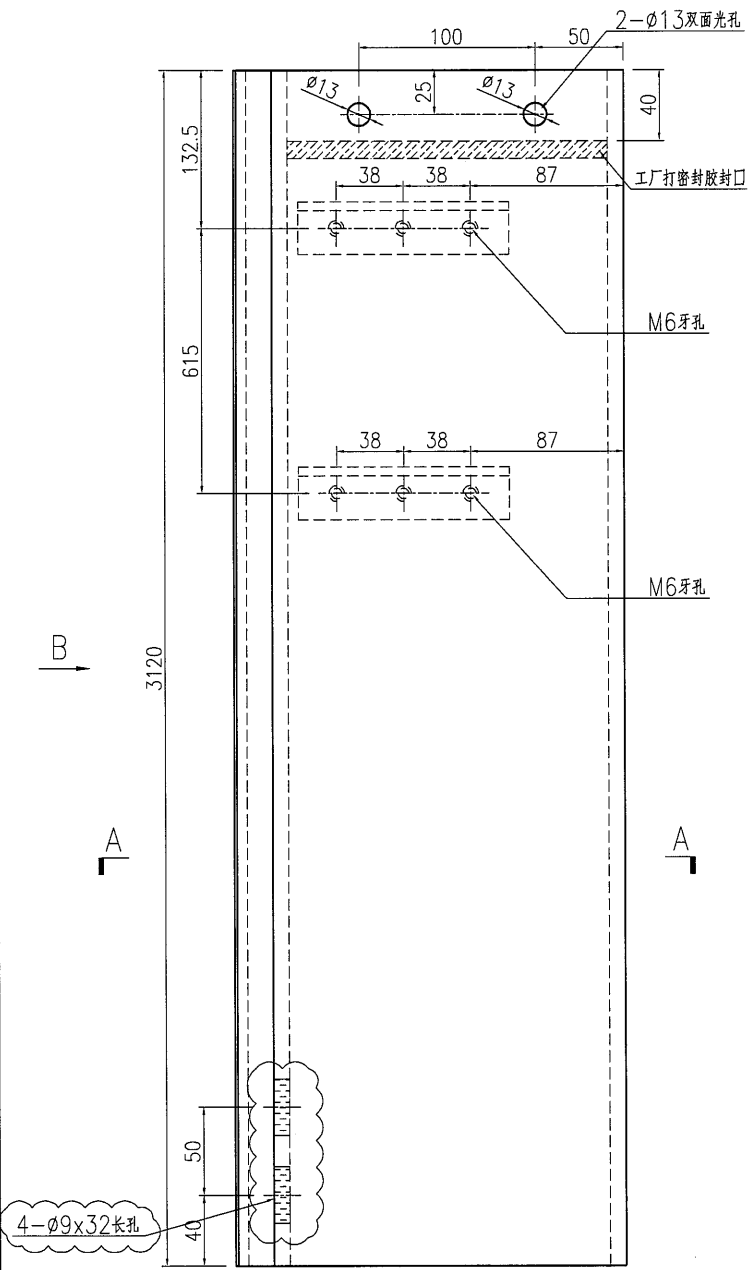
名稱	企料加工圖	制圖	曾建平	2016-12-02	修改	A		
材料	X84645	復核			日期	2016-12-10		
顏色	PPG UCT515482XL(RY)-3 3 Coats 深藍	批准			圖號	J835-AL42		

EG-DWG3

美特鋁質 有限公司
MIDI Aluminium Fabricator Ltd.

产品编号	L(MM)	数量	A	N	M	B	N1	M1	备注
		18							

工程號 J835 地盤 將軍澳66D平台



名稱	企料加工圖	制圖	曾建平	2016-12-02	修改	A		
材料	X84645	復核			日期	2016-12-10		
顏色	PPG UCT515482XL(RY)-3 3 Coats 漆	批准			圖號	J835-AL43		

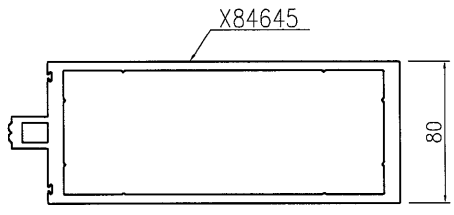
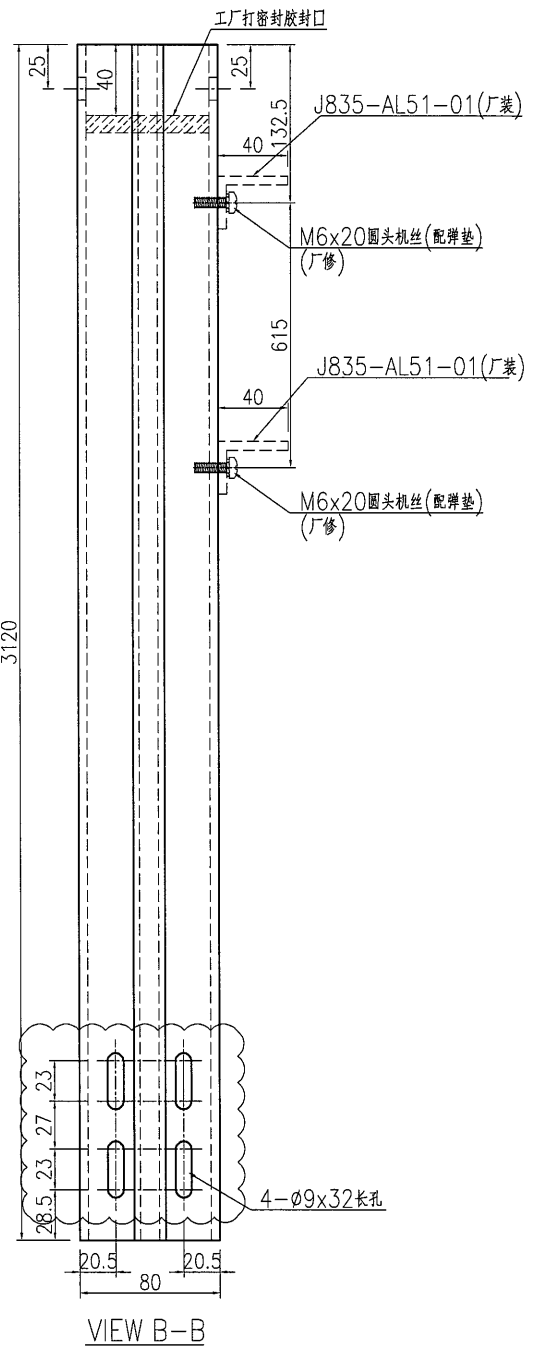
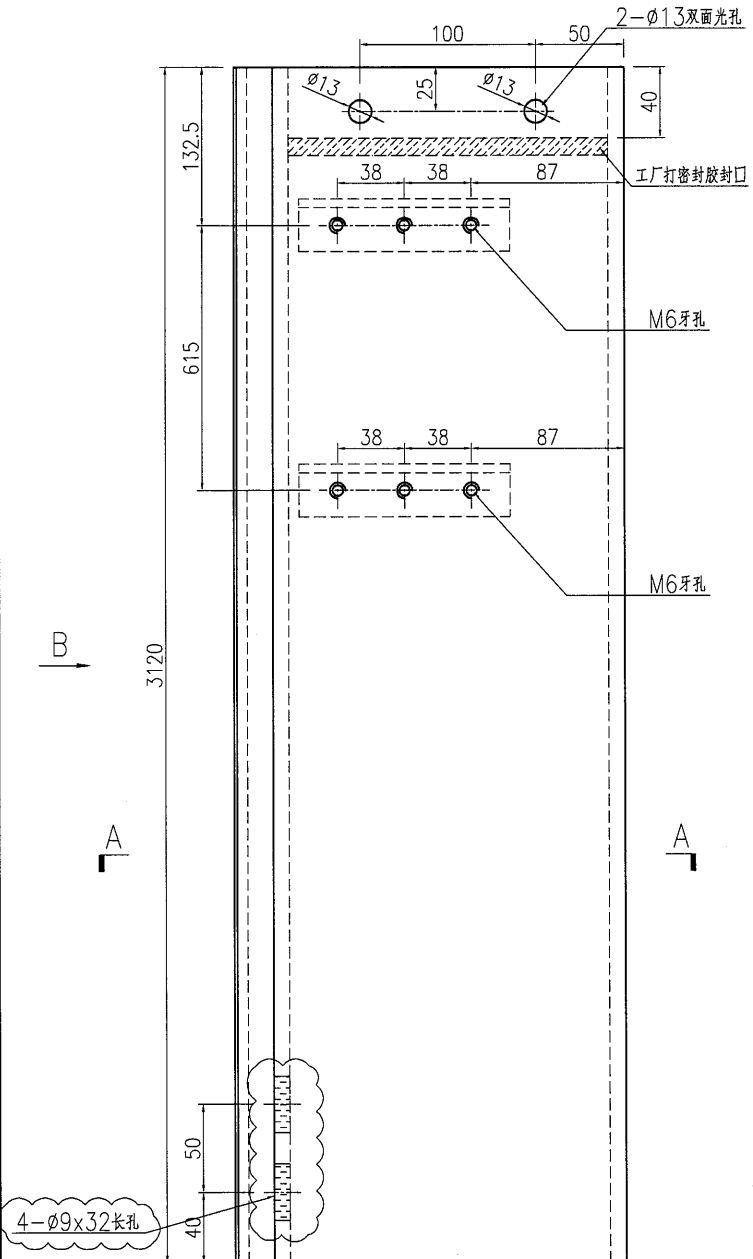
EG-DWG3



美特鋁質 有限公司
MIDI Aluminium Fabricator Ltd.

产品编号	L(MM)	数量	A	N	M	B	N1	M1	备注
		18							

工程號	J835	地盤	將軍澳66D平台
-----	------	----	----------



名稱	企料加工圖	制圖	曾建平	2016-12-02	修改	A		
材料	X84645	復核			日期	2016-12-10		
顏色	PPG UCT515482XL(RY)-3 3 Coats 深灰	批准			圖號	J835-AL44		

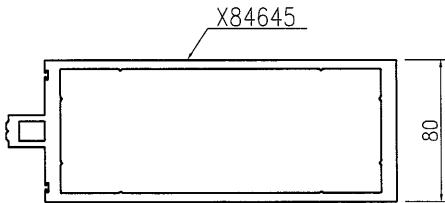
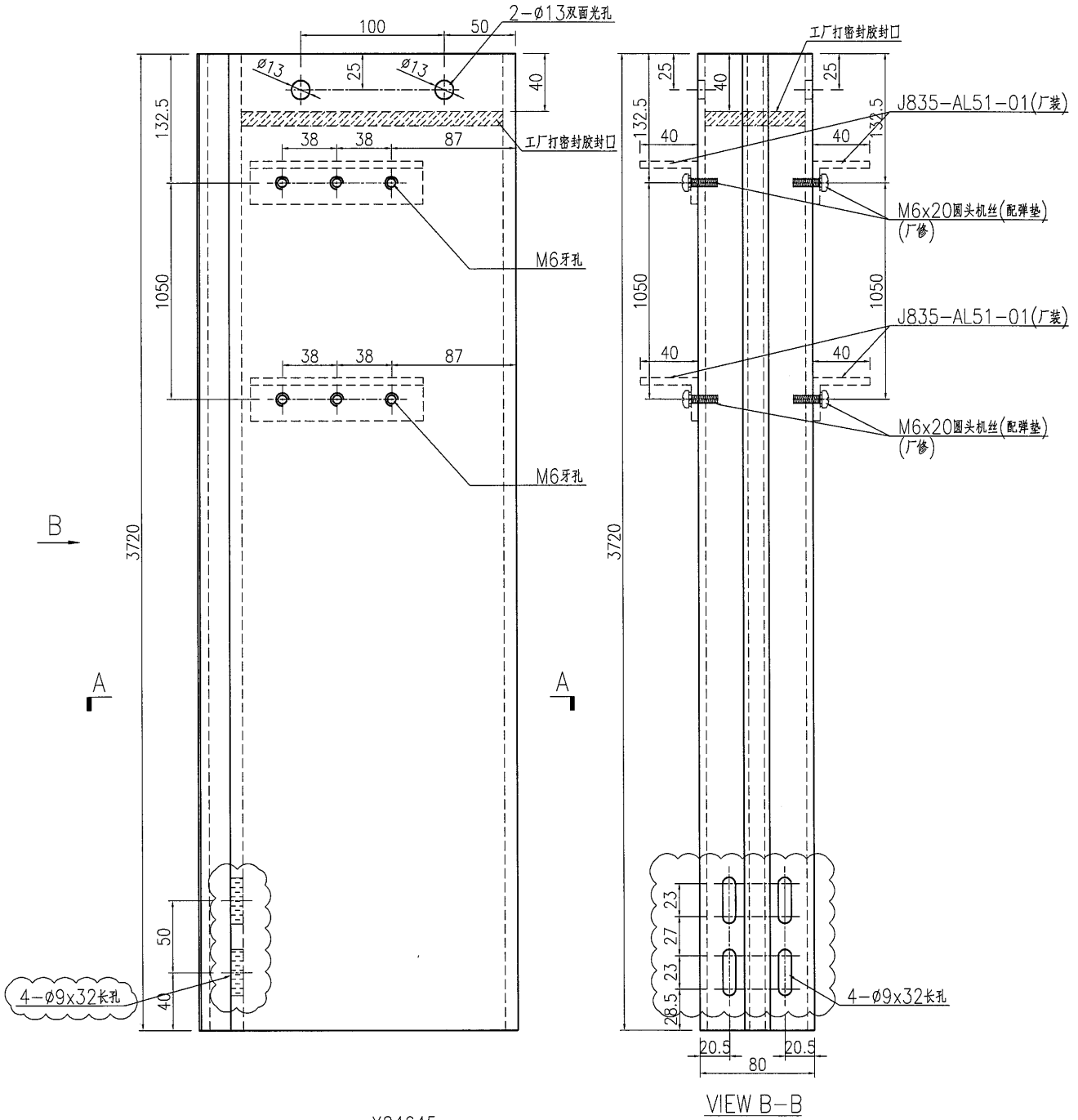
EG-DWG3



美特鋁質 有限公司
MIDI Aluminium Fabricator Ltd.

产品编号	L(MM)	数量	A	N	M	B	N1	M1	备注
		3							

工程號	J835	地盤	將軍澳66D平台
-----	------	----	----------

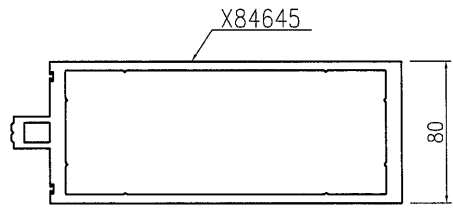
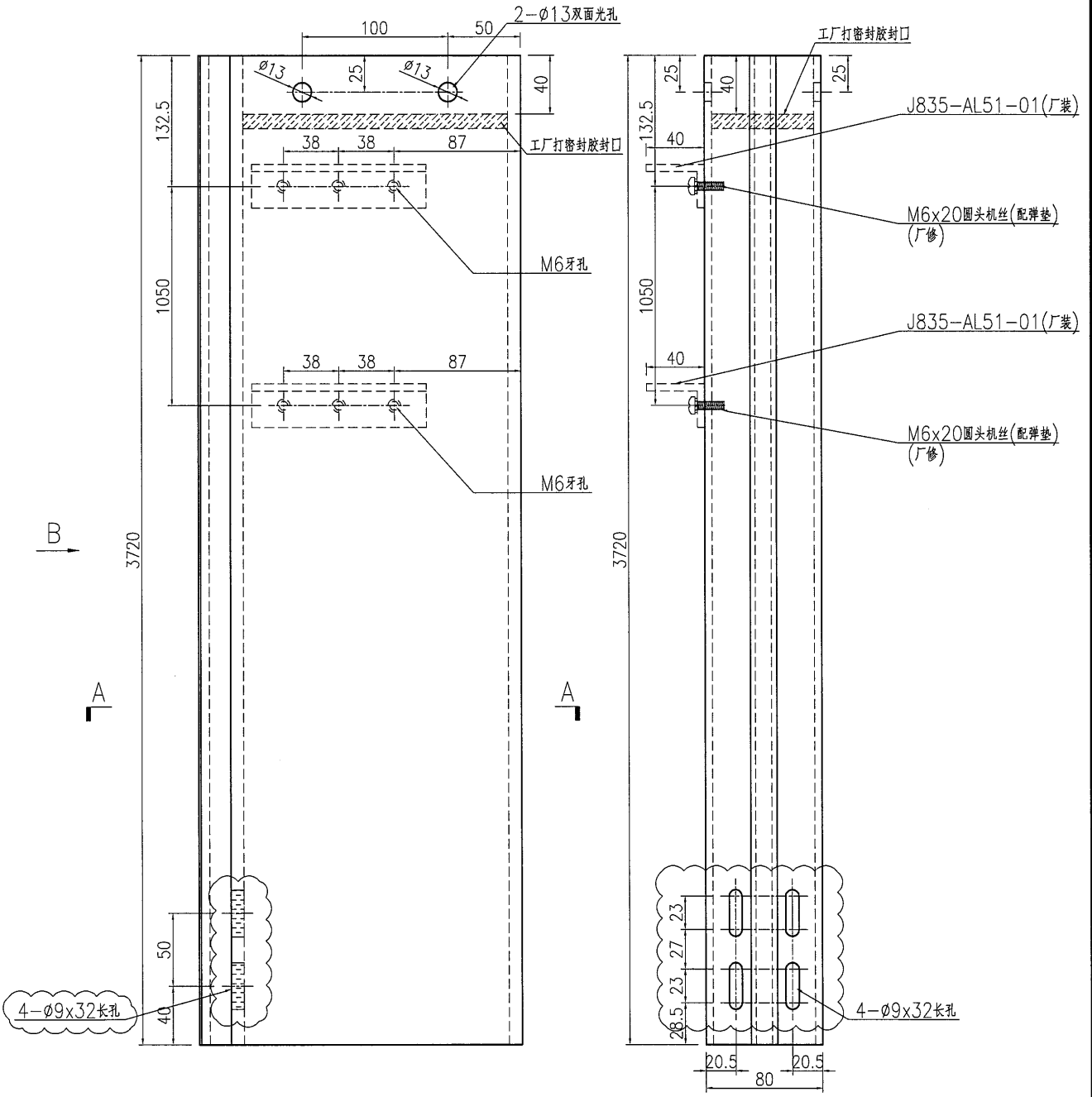


名稱	企料加工圖	制圖	曾建平	2016-12-02	修改	A		
材料	X84645	復核			日期	2016-12-10		
顏色	PPG UCT515482XL(RY)-3 3 Coats 深灰	批准			圖號	J835-AL45		

美特鋁質 有限公司
MIDI Aluminium Fabricator Ltd.


产品编号	L(MM)	数量	A	N	M	B	N1	M1	备注
		1							

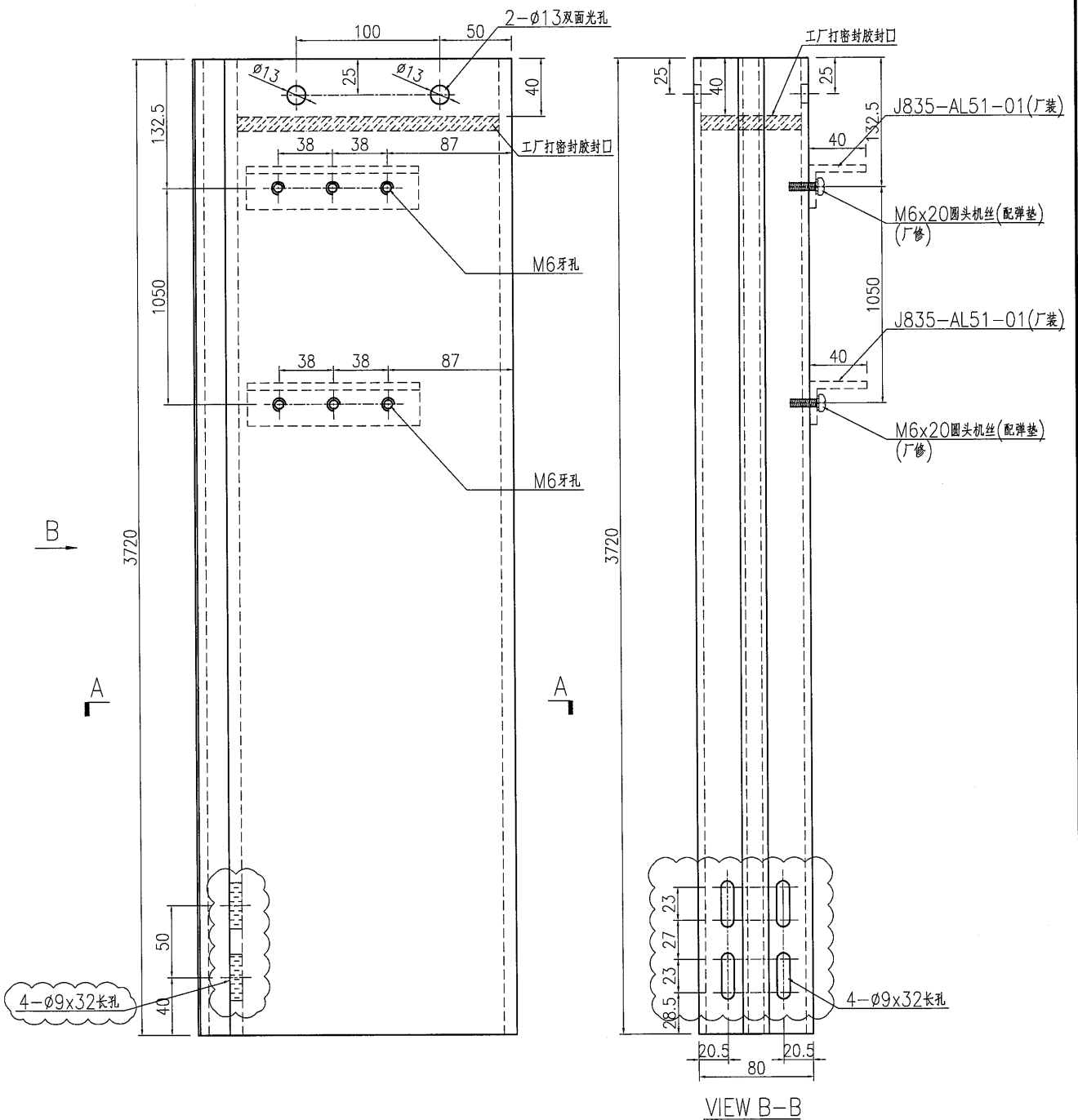
工程號 J835 地盤 將軍澳66D平台




SECTION A-A

名稱	企料加工圖	制圖	曾建平	2016-12-02	修改	A		
材料	X84645	復核			日期	2016-12-10		
顏色	PPG UCT515482XL(RY)-3 3 Coats 漆	批准			圖號	J835-AL46		

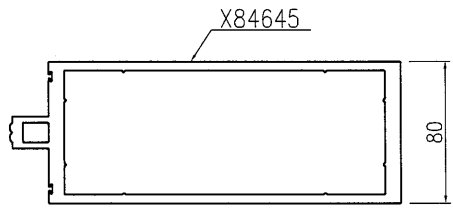
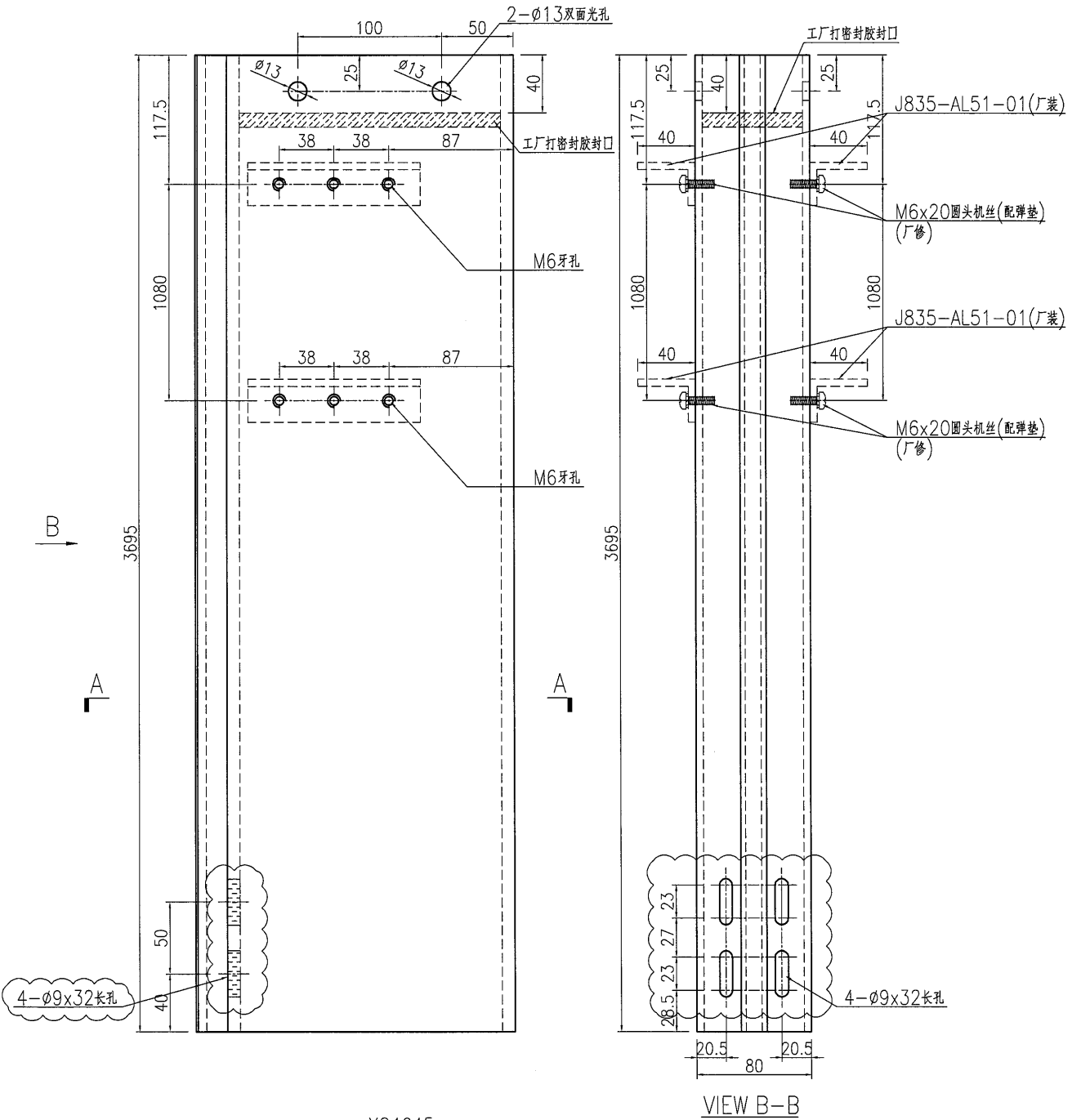
 美特鋁質 有限公司 MIDI Aluminium Fabricator Ltd.	产品编号	L(MM)	数量	A	N	M	B	N1	M1	备注
			1							
工程號	J835	地盤	將軍澳66D平台							



名稱	企料加工圖	制圖	曾建平	2016-12-02	修改	A		
材料	X84645	復核			日期	2016-12-10		
顏色	PPG UCT515482XL(RY)-3 3 Coats 漆	批准			圖號	J835-AL47		


 美特鋁質 有限公司 MIDI Aluminium Fabricator Ltd.	产品编号	L(MM)	数量	A	N	M	B	N1	M1	备注
			3							

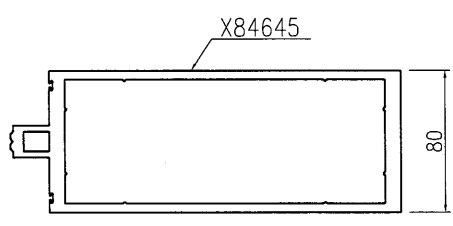
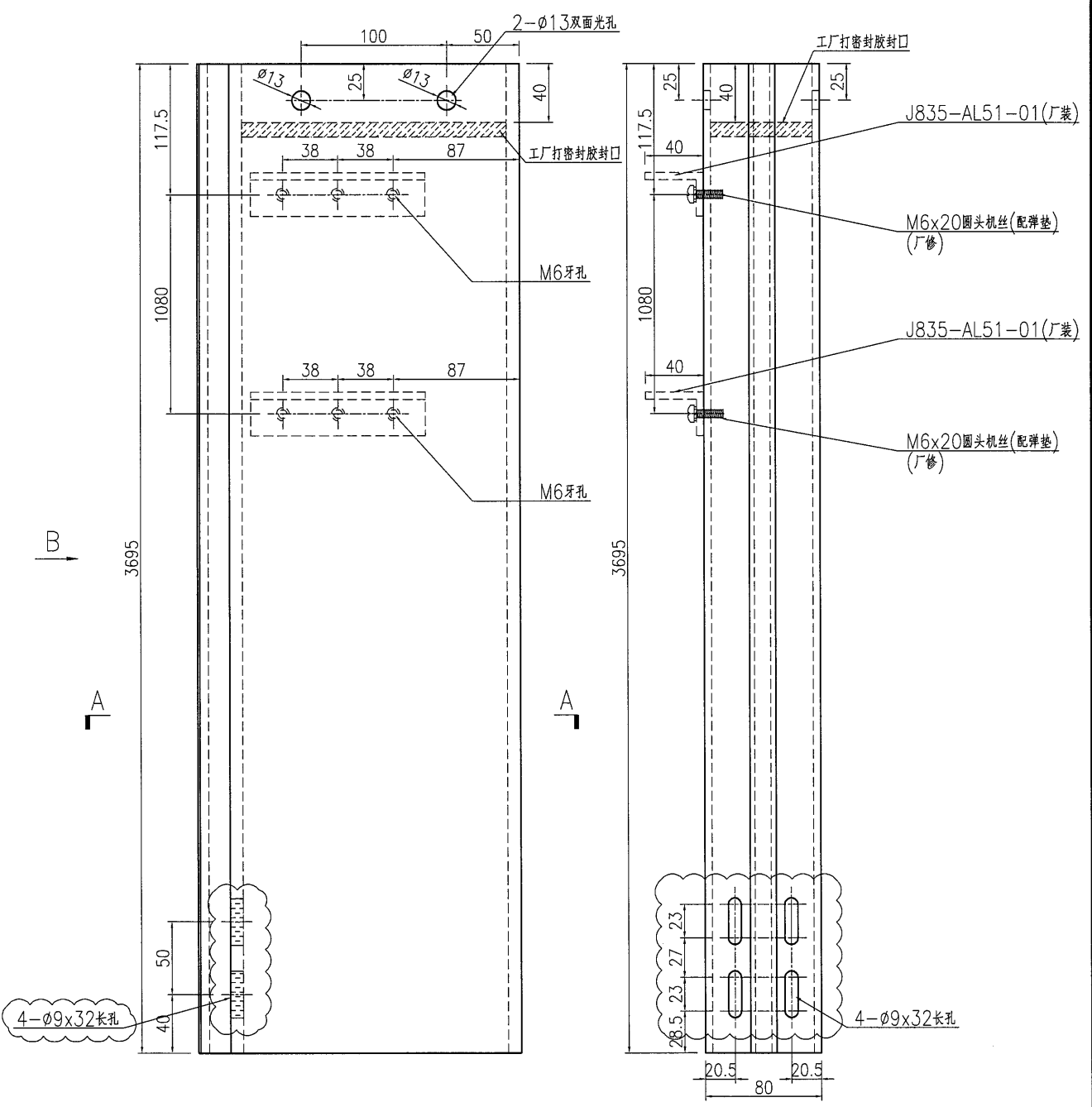
工程號	J835	地盤	將軍澳66D平台
-----	------	----	----------



名稱	企料加工圖	制圖	曾建平	2016-12-02	修改	A		
材料	X84645	復核			日期	2016-12-10		
顏色	PPG UCT515482XL(RY)-3 3 Coats 漆	批准			圖號	J835-AL48		

EG-DWG3

 美特鋁質有限公司 MIDI Aluminium Fabricator Ltd.			产品编号	L(MM)	数量	A	N	M	B	N1	M1	备注
工程號	J835	地盤	將軍澳66D平台			1						



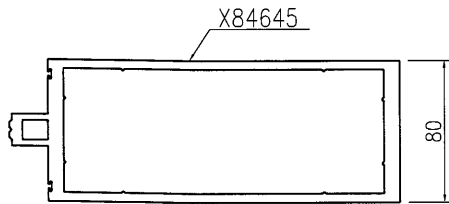
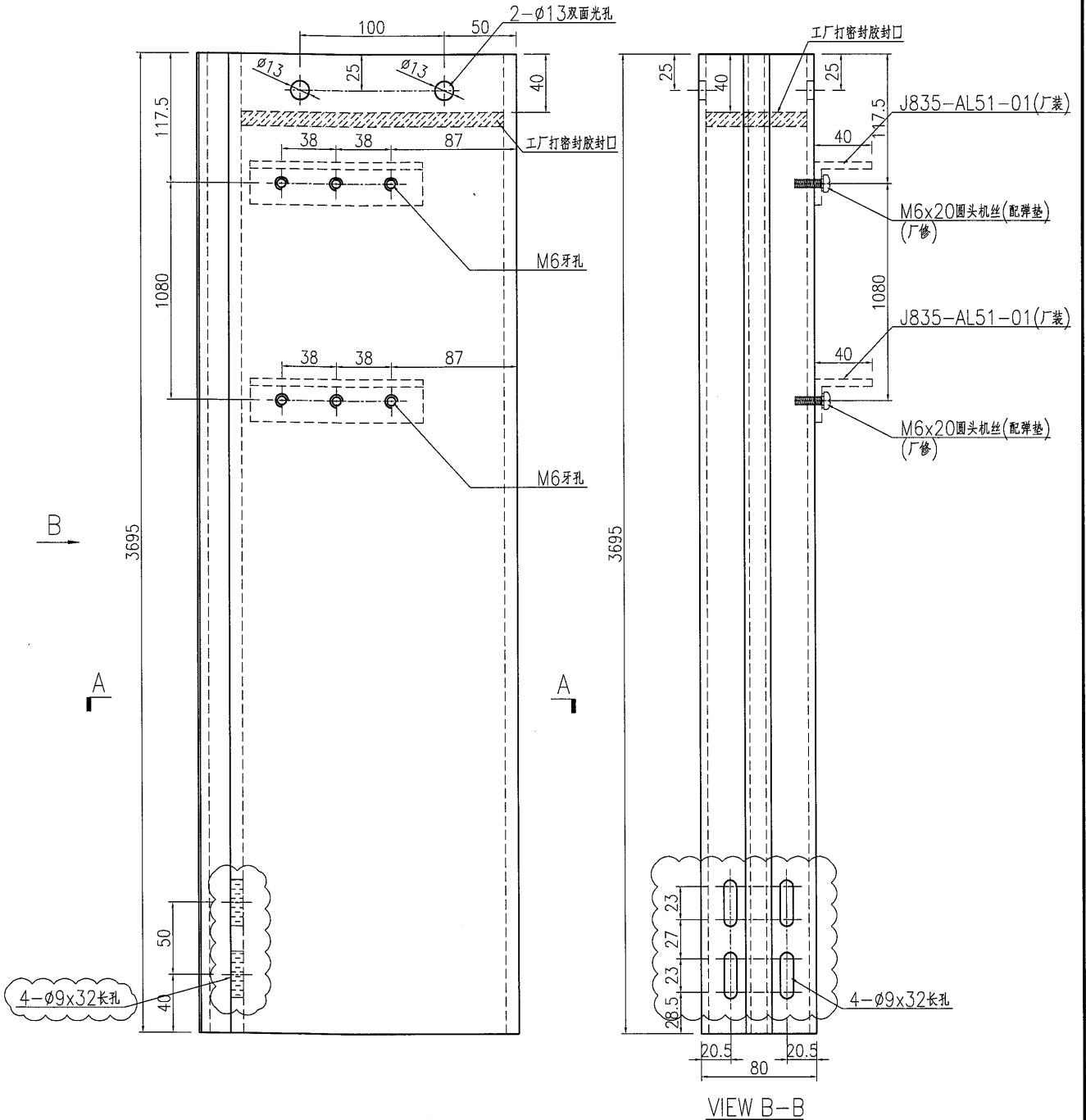
SECTION A-A

名稱	企料加工圖	制圖	曾建平	2016-12-02	修改	A		
材料	X84645	復核			日期	2016-12-10		
顏色	PPG UCT515482XL(RY)-3 3 Coats 深藍	批准			圖號	J835-AL49		

美特鋁質 有限公司
MIDI Aluminium Fabricator Ltd.

产品编号	L(MM)	数量	A	N	M	B	N1	M1	备注
		1							

工程號 J835 地盤 將軍澳66D平台



SECTION A-A

名稱	企料加工圖	制圖	曾建平	2016-12-02	修改	A		
材料	X84645	復核			日期	2016-12-10		
顏色	PPG UCT515482XL(RY)-3 3 Coats 深藍	批准			圖號	J835-AL50		

工程名稱: 將軍澳天晉平臺

工程號碼: J-835

鋁材開料默認數值		
最大開料長度:	5800	mm
最少開料長度:	5500	mm
每跳一次長度:	50	mm / unit
切割鋸片厚度:	4	mm
開料頭尾切除:	20	每邊 10mm

注意事項

鋁材開料分析方法:

3 = 所有鋁材由大至細的方式分析長料

4 = 第一次長料由最大開始及其餘料由細至大的方式分析長料

鋁料編號	最大開料 長度 (mm)	最少開料 長度 (mm)	每跳		切割鋸片 厚度 (mm)	開料頭尾 切除 (mm)	總計開料 支數 (支)	分析 方法
			一次長度 (mm/unit)					
X84647	5560	5560	50		4	20	371	3
X84645	4050	4050	50		4	20	297	3
20x20x3mm 鋁角	5710	5710	50		4	20	15	3
20x13x3mm 鋁角	5710	5710	50		4	20	15	3
25x25x3 鋁通	5140	5140	50		4	20	30	3
40x30x5 鋁角	5810	5810	50		4	20	950	3
30x3mm 鋁巴	5800	5800	50		4	20	30	3

工程號碼: J-835, 工程名稱: 將軍澳天晉平臺
開料長度: 5710, 總長料支數: 5, 總開料支數: 15

鋁材開料清單 20x13x3mm鋁角

鋸片厚度(mm): 4, 料頭尾總切除(mm): 20, 浪費率(%): 9.18

窗號	編號(用料狀況)	實用長度(長料開數)	需要支數	開料支數	長料支數	餘料支數	編號(剩餘長度)
J835-AL24-01	1-5	1718.0	15	15	5	0	1-5@(524)x5

工程號碼: J-835, 工程名稱: 將軍澳天晉平臺
開料長度: 5710, 總長料支數: 5, 總開料支數: 15

鋁材開料清單 20x20x3mm鋁角

鋸片厚度(mm): 4, 料頭尾總切除(mm): 20, 浪費率(%): 9.18

窗號	編號(用料狀況)	實用長度(長料開數)	需要 支數	開料 支數	長料 支數	餘料 支數	編號(剩餘長度)
J835-AL23-01	1-5	1718.0	15	15	5	0	1-5@(524)x5

工程號碼: J-835, 工程名稱: 將軍澳天晉平臺

開料長度: 5140, 總長料支數: 15, 總開料支數: 30

鋁材開料清單 25x25x3鋁通

鋸片厚度(mm): 4, 料頭尾總切除(mm): 20, 浪費率(%): 0.82

窗號	編號(用料狀況)	實用長度(長料開數)	需要支數	開料支數	長料支數	餘料支數	編號(剩餘長度)
J835-AL32, J835-AL26, J835-AL27, J835-AL31, J835-AL32	(餘料)13, 1-15	2535.0	30	30	15	1	13@(42)x1 1-12@(42)x12 13@(2581)x1 14-15@(42)x2

工程號碼: J-835, 工程名稱: 將軍澳天晉平臺
開料長度: 5800, 總長料支數: 15, 總開料支數: 30

鋁材開料清單 30x3mm 鋁巴

鋸片厚度(mm): 4, 料頭尾總切除(mm): 20, 浪費率(%): 12.1

窗號	編號(用料狀況)	實用長度(長料開數)	需要支數	開料支數	長料支數	餘料支數	編號(剩餘長度)
J835-AL32, J835-AL26, J835-AL27, J835-AL31, J835-AL32	(餘料)13, 1-15	2535.0	30	30	15	1	13@(702)x1 1-12@(702)x12 13@(3241)x1 14-15@(702)x2

工程號碼: J-835, 工程名稱: 將軍澳天晉平臺

開料長度: 5810, 總長料支數: 21, 總開料支數: 950

鋸片厚度(mm): 4, 料頭尾總切除(mm): 20, 浪費率(%): 3.11

鋁材開料清單 40x30x5鋁角

窗號	編號(用料狀況)	實用長度(長料開數)	需要 支數	開料 支數	長料 支數	餘料 支數	編號(剩餘長度)
J835-AL51-01	1-21	120.0	950	950	21	0	1-20@(86)x20 21@(2070)x1

84

工程號碼: J-835, 工程名稱: 將軍澳天晉平臺

開料長度: 4050, 總長料支數: 267, 總開料支數: 297

鋸片厚度(mm): 4, 料頭尾總切除(mm): 20, 浪費率(%): 15.39

鋁材開料清單 X84645

窗號	編號(用料狀況)	實用長度(長料開數)	需要 支數	開料 支數	長料 支數	餘料 支數	編號(剩餘長度)
J835-AL25, J835-AL26, J835-AL27, J835-AL28, J835-AL29, J835-AL30, J835-AL31, J835-AL32, J835-AL33, J835-AL34, J835-AL35, J835-AL36, J835-AL37, J835-AL45, J835-AL46, J835-AL47	1-109	3720.0	109	109	109	0	1-109@(306)x109
J835-AL48, J835-AL49, J835-AL50	110-114	3695.0	5	5	5	0	110-114@(331)x5
J835-AL42, J835-AL43, J835-AL44	115-237	3120.0	123	123	123	0	115-237@(906)x123
J835-AL38, J835-AL39	238-267	2737.0	30	30	30	0	238-267@(1289)x30
J835-AL40, J835-AL41	(餘料)115-144	618.0	30	30	0	30	115-144@(284)x30

85

工程號碼: J-835, 工程名稱: 將軍澳天晉平臺

開料長度: 5560, 總長料支數: 98, 總開料支數: 371

鋁材開料清單 X84647

鋸片厚度(mm): 4, 料頭尾總切除(mm): 20, 浪費率(%): 3.5

窗號	編號(用料狀況)	實用長度(長料開數)	需要支數	開料支數	長料支數	餘料支數	編號(剩餘長度)
J835-MU-02, J835-MU-02a, J835-MU-04, J835-MU-06	2-6	4627.0	5	5	5	0	2-6@(909)x5
J835-MU-01, J835-MU-01a, J835-MU-03, J835-MU-05	1, 7-10	3212.0	5	5	5	0	1@(2324)x1 7-10@(2324)x4
J835-AL11-02	(餘料)1, 7-9	1953.0	4	4	0	4	1@(367)x1 7-9@(367)x3
J835-AL11-04, J835-AL21-05	(餘料)10, 13	1948.0	8	2	0	2	10@(372)x1 13@(1636)x1
J835-AL11-04, J835-AL21-05	11-14	1948.0		6	4	0	11-12@(1636)x2 13-14@(3588)x2
J835-AL09-15	(餘料)14	1843.0	10	1	0	1	14@(1741)x1
J835-AL09-15, J835-AL16-12	15-19	1843.0		9	5	0	15-18@(1846)x4 19@(3693)x1
J835-AL09-02, J835-AL11-01, J835-AL16-11, J835-AL21-02	(餘料)14-19, 21, 26, 29	1718.0	67	12	0	9	14@(19)x1 15-18@(124)x4 19@(249)x1 21@(374)x1 26@(374)x1 29@(374)x1
J835-AL09-02, J835-AL11-01, J835-AL16-11, J835-AL23-01, J835-AL24-01	20-39	1718.0		55	20	0	20@(374)x1 21@(3818)x1 22-25@(374)x4 26@(3818)x1 27-28@(374)x2 29@(2096)x1 30-39@(374)x10
J835-AL18-01	(餘料)40	1645.5	2	1	0	1	40@(2241)x1
J835-AL13-01	40	1645.5		1	1	0	40@(3890.5)x1
J835-AL09-09, J835-AL16-05	(餘料)11-12	1572.5	2	2	0	2	11-12@(59.5)x2
J835-AL10-02, J835-AL14-13	(餘料)13, 40	1572.0	2	2	0	2	13@(60)x1 40@(665)x1
J835-AL16-10	(餘料)41	1564.5	4	1	0	1	41@(834.5)x1
J835-AL09-14, J835-AL16-10	41-42	1564.5		3	2	0	41@(2403)x1 42@(3971.5)x1
J835-AL07-15, J835-AL14-11	(餘料)42, 42	1510.5	2	2	0	2	42@(2457)x1 42@(942.5)x1
J835-AL16-02	(餘料)44	1451.5	8	2	0	1	44@(1173.5)x1
J835-AL06-02, J835-AL16-02	43-45	1451.5		6	3	0	43@(1173.5)x1 44@(4084.5)x1 45@(2629)x1
J835-AL07-16	(餘料)45	1438.5	2	1	0	1	45@(1186.5)x1
J835-AL14-12	46	1438.5		1	1	0	46@(4097.5)x1
J835-AL09-11	(餘料)46	1432.0	4	2	0	1	46@(1225.5)x1
J835-AL16-07	47	1432.0		2	1	0	47@(2668)x1
J835-AL09-12, J835-AL16-08	(餘料)47, 49	1427.0	10	3	0	2	47@(1237)x1 49@(1247)x1
J835-AL09-12, J835-AL16-08	48-50	1427.0		7	3	0	48@(1247)x1 49@(4109)x1 50@(1247)x1
J835-AL20-02	(餘料)53	1374.0	20	2	0	1	53@(28)x1
J835-AL08-02, J835-AL20-02	51-55	1374.0		18	5	0	51-52@(28)x2 53@(2784)x1 54-55@(28)x2
J835-AL20-01	(餘料)58	1371.5	20	2	0	1	58@(38)x1
J835-AL08-01, J835-AL20-01	56-60	1371.5		18	5	0	56-57@(38)x2 58@(2789)x1 59-60@(38)x2
J835-AL22-01	(餘料)61	1369.5	2	1	0	1	61@(2793)x1
J835-AL10-01	61	1369.5		1	1	0	61@(4166.5)x1
J835-AL07-04, J835-AL19-04	(餘料)61, 61	1368.0	2	2	0	2	61@(1421)x1 61@(49)x1

鋁材開料清單 X84647

窗號	編號(用料狀況)	實用長度(長料開數)	需要支數	開料支數	長料支數	餘料支數	編號(剩餘長度)
J835-AL08-03, J835-AL19-02, J835-AL20-03	(餘料)62, 62, 62	1367.5	4	3	0	3	62@(2797)x1 62@(1425.5)x1 62@(54)x1
J835-AL07-02	62	1367.5		1	1	0	62@(4168.5)x1
J835-AL19-03	(餘料)63	1354.0	2	1	0	1	63@(2824)x1
J835-AL07-03	63	1354.0		1	1	0	63@(4182)x1
J835-AL09-03, J835-AL21-03	(餘料)63, 63	1353.0	2	2	0	2	63@(1467)x1 63@(110)x1
J835-AL09-06	(餘料)64	1313.0	6	1	0	1	64@(272)x1
J835-AL06-05, J835-AL16-04	64-65	1313.0		5	2	0	64@(1589)x1 65@(2906)x1
J835-AL05-01, J835-AL05-02, J835-AL08-05, J835-AL15-01	(餘料)65, 65-66, 66	1308.5	8	5	0	4	65@(1593.5)x1 65@(281)x1 66@(2915)x1 66@(290)x1
J835-AL08-04, J835-AL15-02	66-67	1308.5		3	2	0	66@(4227.5)x1 67@(2915)x1
J835-AL04-10, J835-AL07-14	(餘料)67, 67	1304.5	4	2	0	2	67@(1606.5)x1 67@(298)x1
J835-AL14-10	68	1304.5		2	1	0	68@(2923)x1
J835-AL06-03, J835-AL09-05	(餘料)68, 71	1303.0	52	3	0	2	68@(309)x1 71@(312)x1
J835-AL06-03, J835-AL09-05, J835-AL16-03	69-81	1303.0		49	13	0	69-70@(312)x2 71@(1619)x1 72-80@(312)x9 81@(2926)x1
J835-AL09-13, J835-AL16-09	(餘料)46-50, 81	1198.0	8	7	0	6	46@(23.5)x1 47@(35)x1 48-50@(45)x3 81@(522)x1
J835-AL16-09	82	1198.0		1	1	0	82@(4338)x1
J835-AL08-06, J835-AL08-07, J835-AL15-03	(餘料)43-45, 82, 82-83	1161.0	18	7	0	6	43-44@(8.5)x2 45@(21.5)x1 82@(2008)x1 82@(843)x1 83@(880)x1
J835-AL08-07, J835-AL15-03, J835-AL15-04	83-85	1161.0		11	3	0	83@(2045)x1 84-85@(880)x2
J835-AL18-02	(餘料)86	1160.5	2	1	0	1	86@(3211)x1
J835-AL10-03	86	1160.5		1	1	0	86@(4375.5)x1
J835-AL08-08	(餘料)86	1159.5	20	2	0	1	86@(884)x1
J835-AL08-08, J835-AL15-05	87-91	1159.5		18	5	0	87-90@(886)x4 91@(3213)x1
J835-AL12-02, J835-AL17-02	(餘料)91, 91	1149.5	2	2	0	2	91@(2059.5)x1 91@(906)x1
J835-AL16-06	(餘料)92	1145.5	2	1	0	1	92@(3241)x1
J835-AL09-10	92	1145.5		1	1	0	92@(4390.5)x1
J835-AL04-08, J835-AL07-12	(餘料)92, 92	1089.5	4	2	0	2	92@(2147.5)x1 92@(1054)x1
J835-AL14-08	93	1089.5		2	1	0	93@(3353)x1
J835-AL09-01, J835-AL21-01	(餘料)93, 93	1066.5	2	2	0	2	93@(2282.5)x1 93@(1212)x1
J835-AL06-01, J835-AL09-04, J835-AL16-01	(餘料)93-94, 94	1053.0	8	5	0	3	93@(155)x1 94@(2369)x1 94@(255)x1
J835-AL06-01, J835-AL16-01	94-95	1053.0		3	2	0	94@(4483)x1 95@(3426)x1
J835-AL11-03, J835-AL21-04	(餘料)2-5	905.0	4	4	0	4	2-5@(0)x4
J835-AL12-01, J835-AL17-01	(餘料)6, 42	904.5	2	2	0	2	6@(0.5)x1 42@(34)x1
J835-AL04-02, J835-AL04-03, J835-AL07-06, J835-AL07-07, J835-AL14-02, J835-AL14-03	(餘料)83-90	854.5	8	8	0	8	83-85@(21.5)x3 86@(25.5)x1 87-90@(27.5)x4

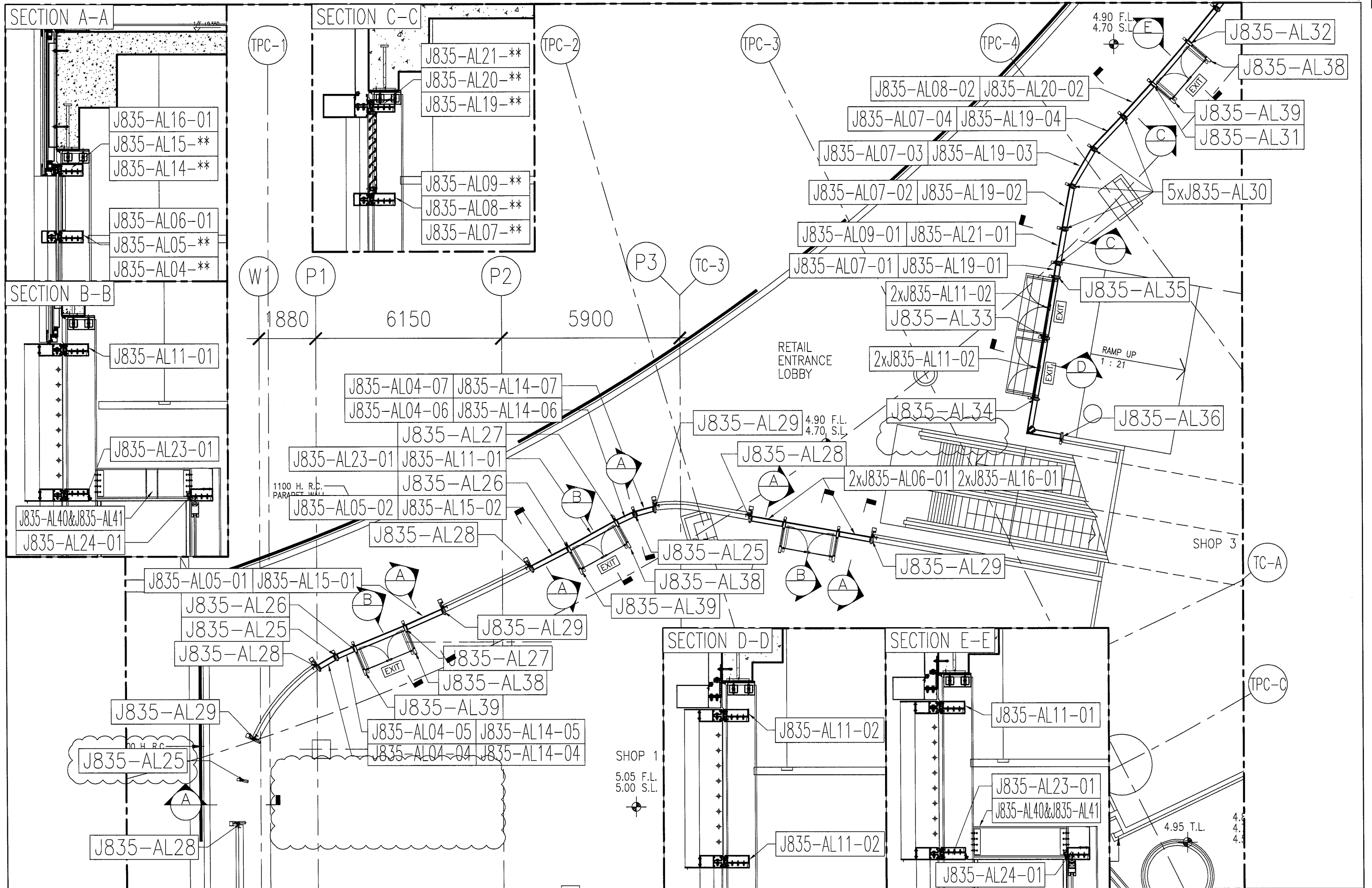
工程號碼: J-835, 工程名稱: 將軍澳天晉平臺

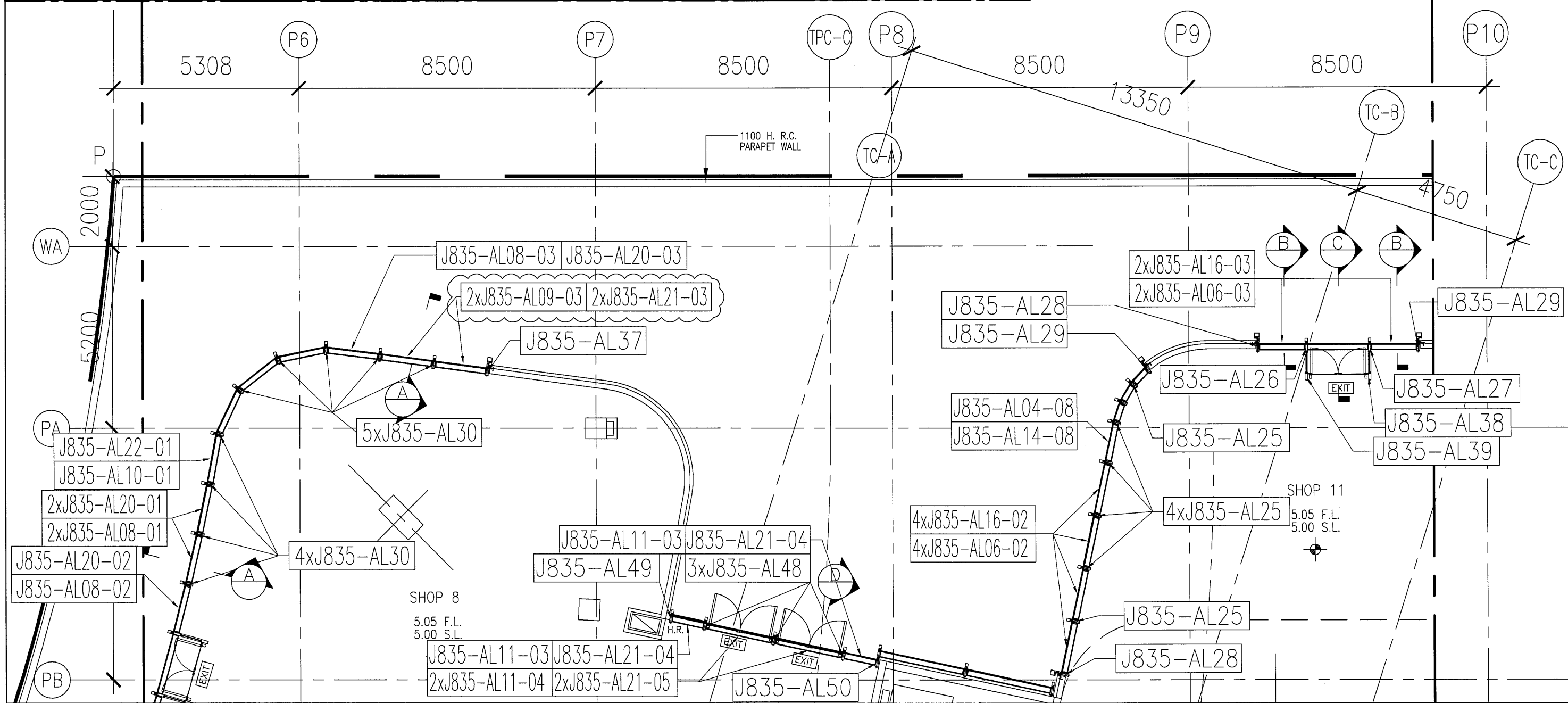
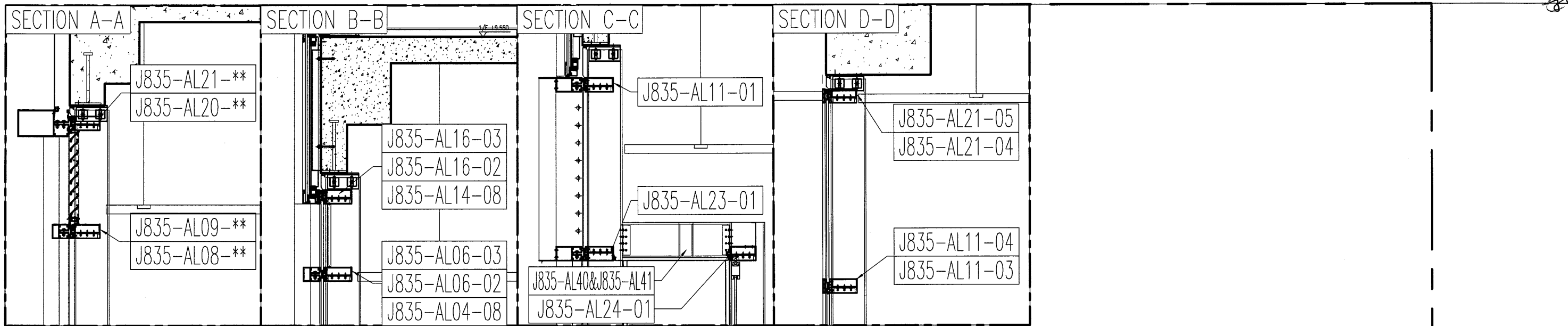
開料長度: 5560, 總長料支數: 98, 總開料支數: 371

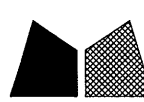
鋁材開料清單 X84647

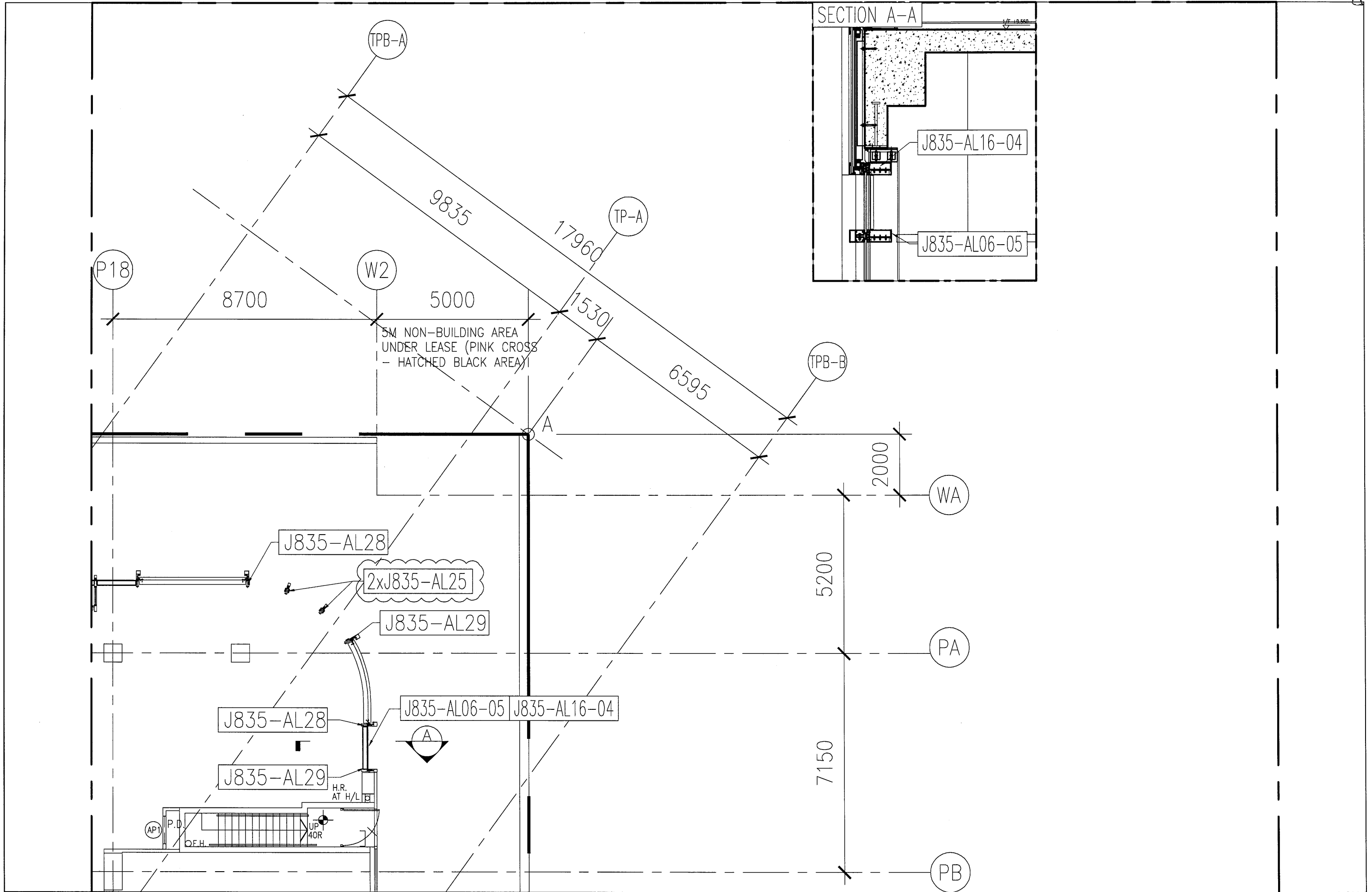
鋸片厚度(mm): 4, 料頭尾總切除(mm): 20, 浪費率(%): 3.5

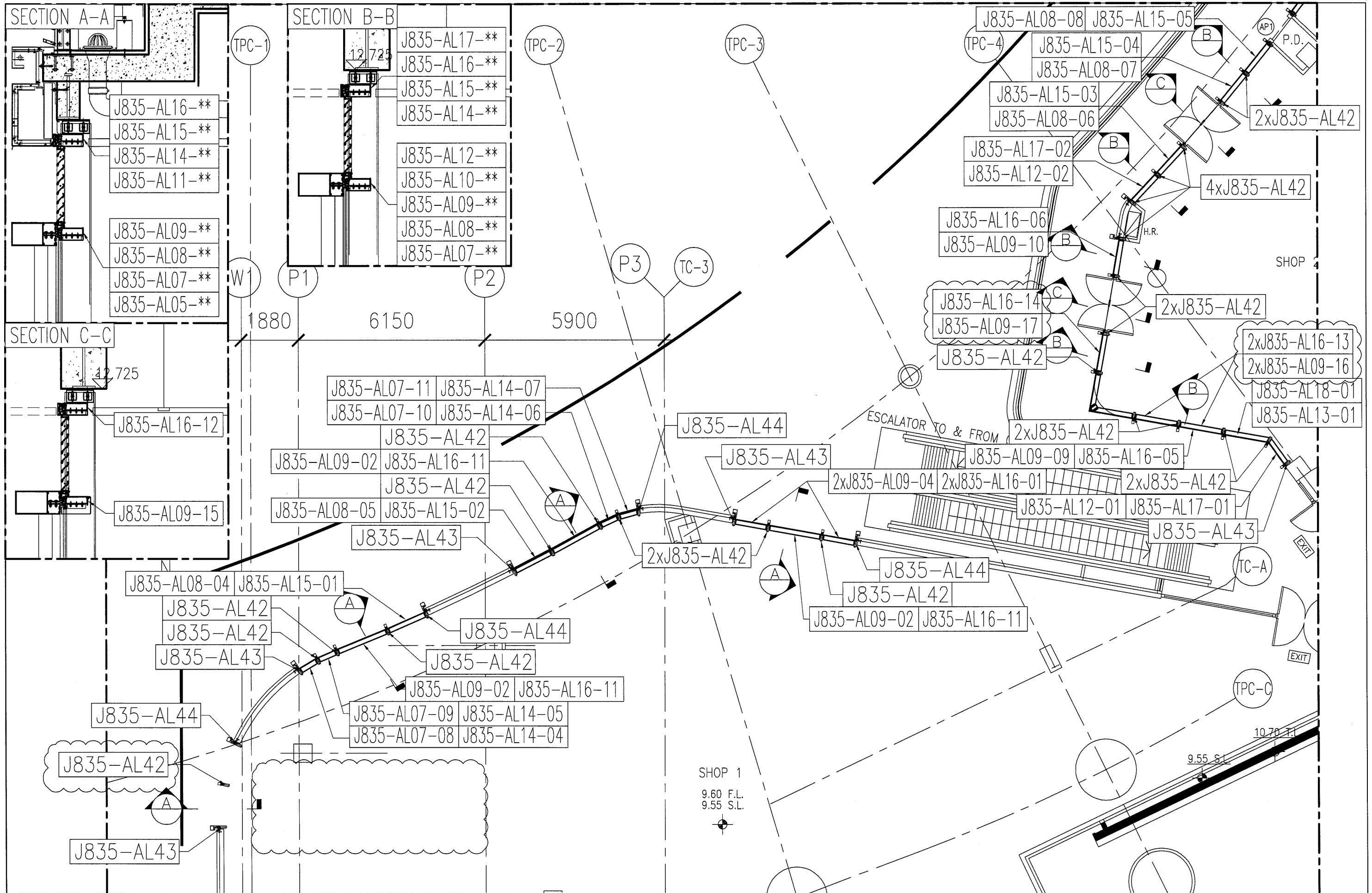
窗號	編號(用料狀況)	實用長度(長料開數)	需要支數	開料支數	長料支數	餘料支數	編號(剩餘長度)
J835-AL04-01, J835-AL07-05, J835-AL14-01	(餘料)91-92, 95	853.5	4	4	0	3	91@(48.5)x1 92@(196.5)x1 95@(1711)x1
J835-AL04-09, J835-AL14-09	(餘料)95-96	844.0	8	6	0	2	95@(15)x1 96@(452)x1
J835-AL07-13	96	844.0		2	1	0	96@(3844)x1
J835-AL04-04, J835-AL04-05, J835-AL07-08, J835-AL14-04, J835-AL14-05	(餘料)40-41, 82, 97, 97	616.0	8	7	0	5	40@(45)x1 41@(214.5)x1 82@(223)x1 97@(3680)x1 97@(2440)x1
J835-AL07-09	97	616.0		1	1	0	97@(4920)x1
J835-AL04-06, J835-AL04-07, J835-AL07-10, J835-AL14-06, J835-AL14-07	(餘料)97, 97, 97-98, 98	612.5	8	7	0	5	97@(1823.5)x1 97@(1207)x1 97@(590.5)x1 98@(3690.5)x1 98@(2457.5)x1
J835-AL07-11	98	612.5		1	1	0	98@(4923.5)x1
J835-AL06-04	(餘料)81, 96-98	447.0	4	4	0	4	81@(71)x1 96@(1)x1 97@(139.5)x1 98@(2006.5)x1
J835-AL07-01, J835-AL19-01	(餘料)98, 98	383.0	2	2	0	2	98@(1619.5)x1 98@(1232.5)x1




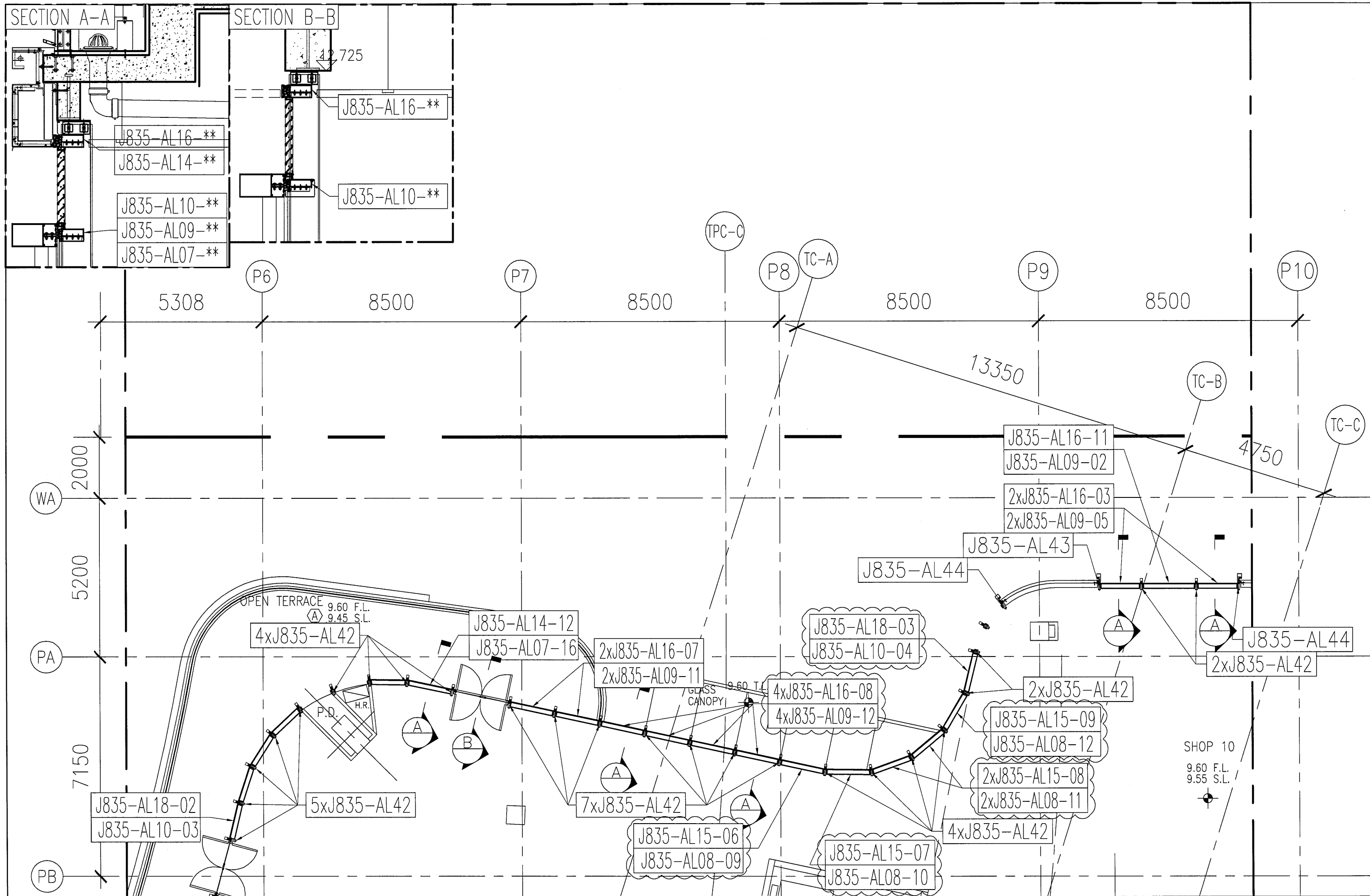


 美特鋁質有限公司 MIDI Aluminium Fabricator Ltd.	工程號: J-835	窗號: -	數量: -	繪圖: 曾建平	日期: 2016.12.02	批准:	日期:	名稱: 企橫料位置圖	圖号: J835-LK31
	地盤: 將軍澳66D平台	顏色:	位置: -	校核:	日期:	採用: <input checked="" type="checkbox"/> 地盤 <input type="checkbox"/> 工廠	版次:	版次: A	





 美特鋁質有限公司 MIDI Aluminium Fabricator Ltd.	工程號: J-835	窗號: -	數量: -	繪圖: 曾建平	日期: 2016.12.02	批准:	日期:	名稱: 企橫料位置圖	圖号: J835-LK35
	地盤: 將軍澳66D平台	顏色:	位置: -	校核:	日期:	採用: 地盤 <input type="checkbox"/> 工廠口	版次:	版次: A	




美特鋁質有限公司
 MIDI Aluminium Fabricator Ltd.

工程號: J-835
 地盤: 將軍澳66D平台

窗號: -
 顏色:

數量: -
 位置: -

繪圖: 曾建平
 校核:

日期: 2016.12.02
 日期:

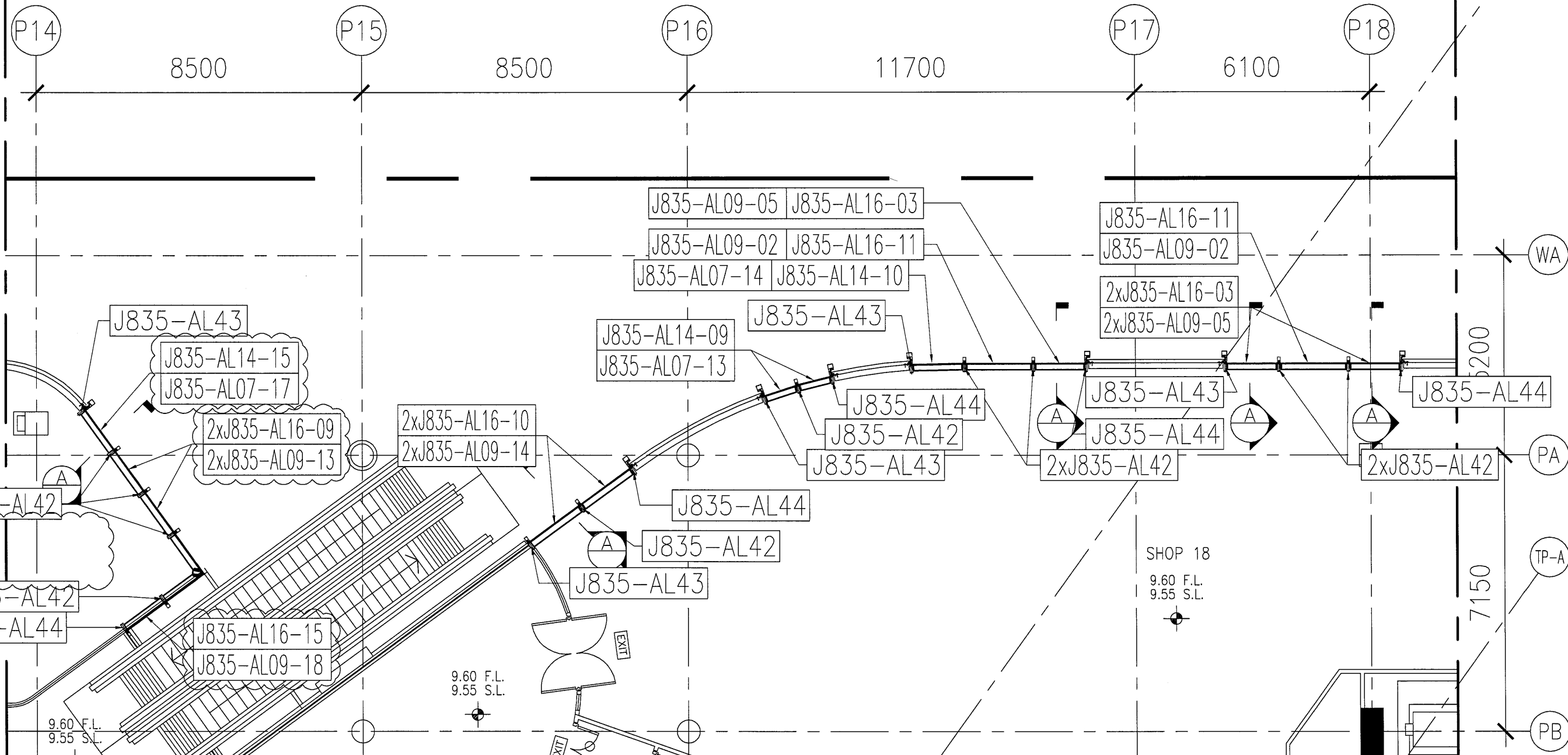
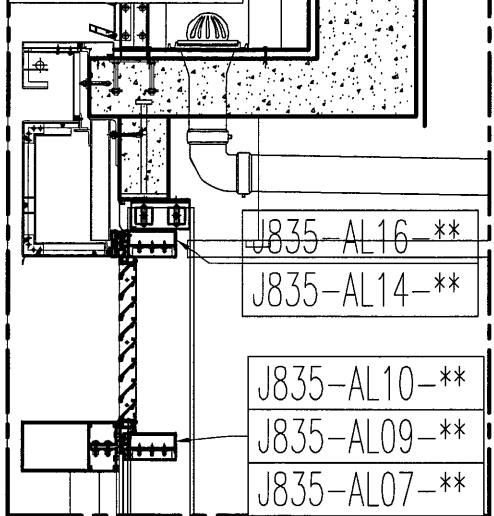
批准:
 採用: 地盤 工廠

日期:
 版次:

名稱: 企橫料位置圖
 版次:

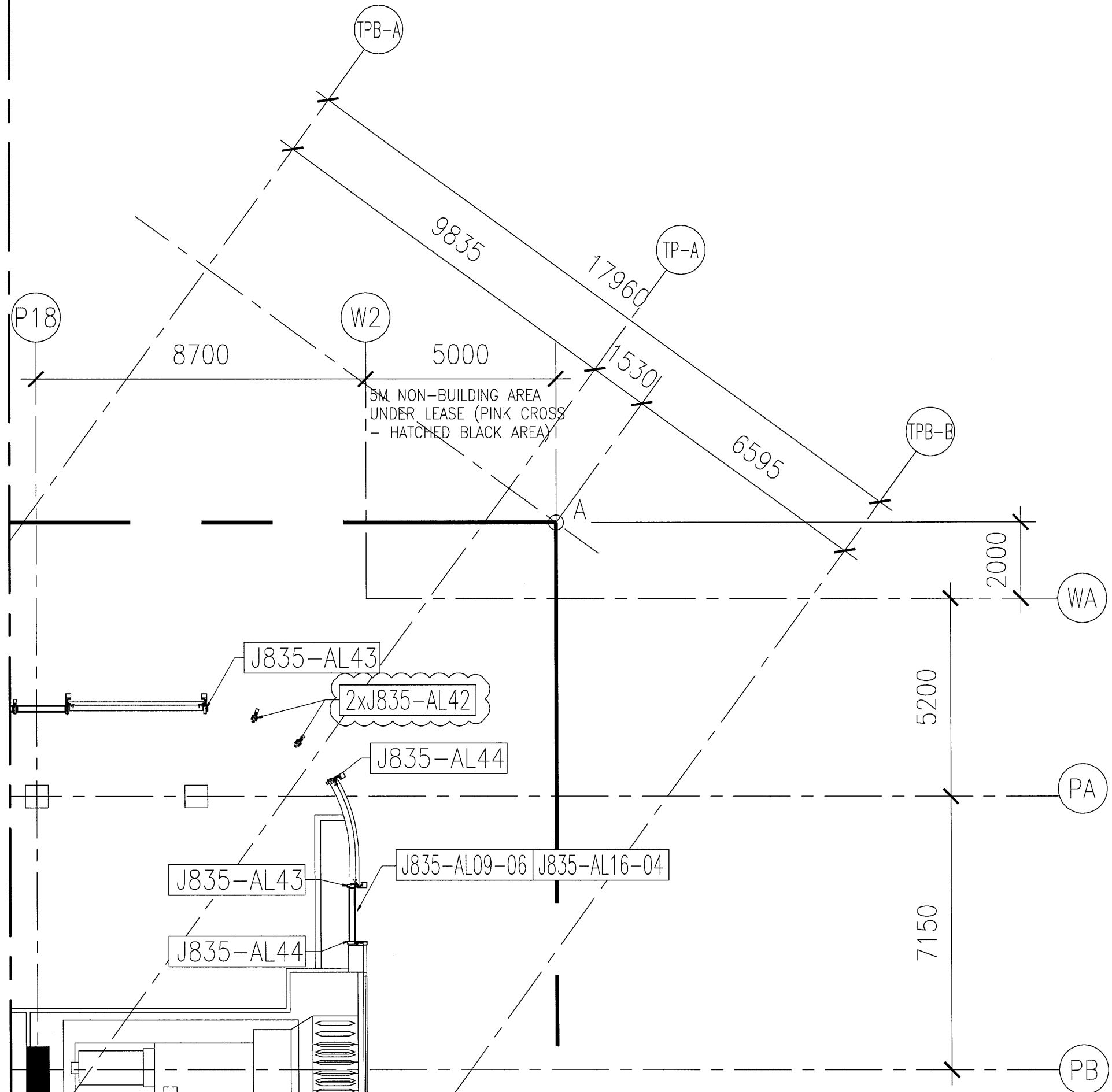
圖号: J835-LK37
 版次: A

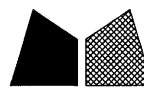
SECTION A-A



美特鋁質有限公司 MIDI Aluminium Fabricator Ltd.	工程號: J-835	窗號: -	數量: -	繪圖: 曾建平	日期: 2016.12.02	批准:	日期:	名稱: 企橫料位置圖	圖号: J835-LK39
	地盤: 將軍澳66D平台	顏色:	位置: -	校核:	日期:	採用: 地盤 <input checked="" type="checkbox"/> 工廠口	版次:	版次: A	

1/4



 美特鋁質 有限公司 MIDI Aluminium Fabricator Ltd.	工程號: J-835	窗號: -	數量: -	繪圖: 曾建平	日期: 2016.12.02	批准:	日期:	名稱: 企橫料位置圖	圖号: J835-LK40
	地盤: 將軍澳66D平台	顏色:	位置: -	校核:	日期:	採用: <input type="checkbox"/> 地盤 <input checked="" type="checkbox"/> 工廠口	版次:	版次: A	