

工程指示 / 要求簡箋(E.I.)

工程指示編號：EI 6386/11 修改版次：  
 工程編號：J835 工程名稱：料庫澳(ED)車台  
 工程項目：零件板 - 地盤用鋁桁架(400)  
 收件人： 發件人： 日期：  
 日期： 2006-11-30

要求提供 /  確認 事項：

- |  |                                     |                               |
|--|-------------------------------------|-------------------------------|
| <input type="checkbox"/> 初步鋁料 B.M.           | <input type="checkbox"/> 加工拆圖，然後生產  | <input type="checkbox"/> 尺寸表  |
| <input type="checkbox"/> 正式鋁料 B.M.           | <input type="checkbox"/> 技術上資料 / 指示 | <input type="checkbox"/> 報價   |
| <input type="checkbox"/> 配件 B.M.             | <input type="checkbox"/> 樣辦或貨品說明書   | <input type="checkbox"/> 分判合約 |
| <input checked="" type="checkbox"/> 其他：_____ |                                     |                               |

內容： 請接洽公司經理部，新接洽

請在 2006.11.14 前完成上列要求。

附有關圖紙 / 文件：

1+ 126

以上項目為：

- 原合約工程包       原合約工程加 / 減賬       新工程報價

原因：-

分發東莞各部門：

- ( ) 生產技術總監  連附件    ( ) 技術部  連附件    ( ) 生產部  連附件    ( ) 機械設計部  連附件  
 ( ) 採購部  連附件    ( ) 生產統籌部  連附件  
 ( ) 質檢部  連附件    ( ) 會計部  連附件    ( ) 報關組  連附件    ( ) 其他 \_\_\_\_\_  連附件

分發香港各部門：

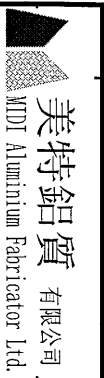
- ( ) 行政部  連附件    ( ) 會計部  連附件    ( ) 統籌部  連附件    ( ) 工程部地盤科文  連附件  
 ( ) 採購部  連附件    ( ) QS 部  連附件    ( ) 維修部  連附件    ( ) 其他 \_\_\_\_\_  連附件

傳遞編號：

HK2768/16 (FTP)

發件人簽署：

項目經理簽署：



美特鋁質有限公司 MTDI Aluminium Fabricator Ltd.	工程號: J-835	計算: 吳禮瑜	日期: 29/11/2016	送呈: 施哥
地盤名稱: 天晉平臺	核對: 王禮秋	日期: 29/11/2016	副本:	

地盤用鋁板B.M.表	項目類別: 鋁板項目	批准:	日期:	
------------	------------	-----	-----	--

BM編號: E15206	修改版本: A/C Code:	總面積: 65.506	總重量: 532.57	此BM依據大圖計算
--------------	-----------------	-------------	-------------	-----------

序號	修改內容	鋁板圖號	鋁板名稱	顏色	實用	後備	總數	總重量	單件展開面積		總展開面積		單件V.F.	總V.F.	備註
									平方米	平方米	平方米	平方米			
1		J835-LB-01	3mm厚鋁板	UCT39548XL-3 3Coats(銀色)	8	0	8	62.863	0.967	7.732	0.861	6.889			
2		J835-LB-02	3mm厚鋁板	UCT39548XL-3 3Coats(銀色)	16	0	16	283.805	2.182	34.908	2.052	32.836			
3		J835-LB-03	3mm厚鋁板	UCT39548XL-3 3Coats(銀色)	8	0	8	129.238	1.987	15.896	1.864	14.913			
4		J835-LB-04	3mm厚鋁板	UCT39548XL-3 3Coats(銀色)	8	0	8	42.469	0.653	5.224	0.581	4.645			
4		J835-LB-05	3mm厚鋁板	MTL	24	0	24	12.240	0.063	1.506	0.000	0.000			
4		J835-LB-06	3mm厚鋁板	MTL	24	0	24	1.951	0.010	0.240	0.000	0.000			
5					88		88	532.57	5.861	65.51	5.36	59.283			

總計:



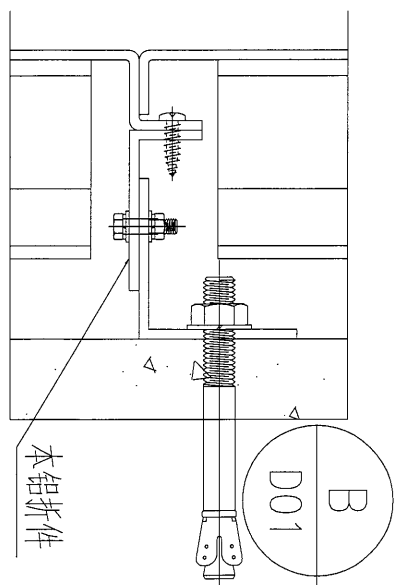
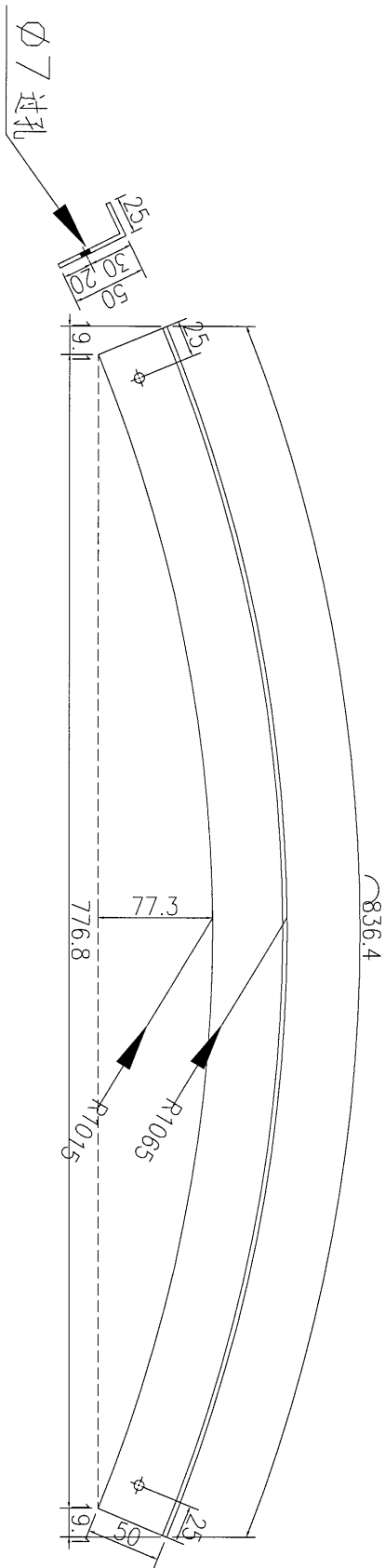








数量	24
备注	



名稱	鋁折件加工圖	制圖	吳祿瑜	2016.11.29	修改		
材料	3mm 鋁板	復核	王禮秋	2016.11.29	日期		
顏色	MILL	批准			圖號	J835-LB-05	

美特鋁質 有限公司  
MIDI Aluminium Fabricator Ltd.

数量 备注

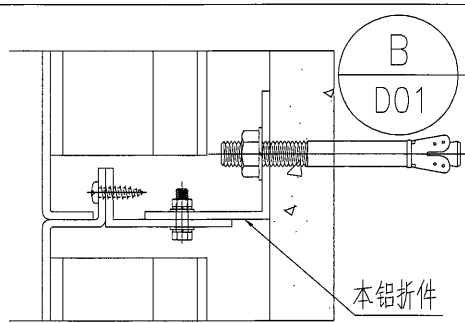
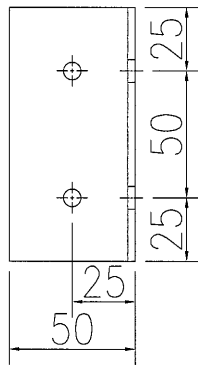
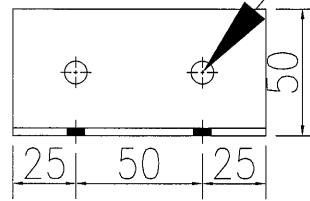
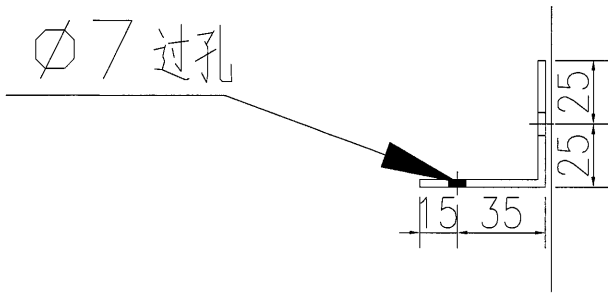
24

工程號 J-835 地盤 天簷平臺

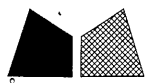
塗瀝青油

∅9 过孔

∅7 过孔



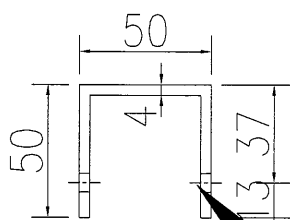
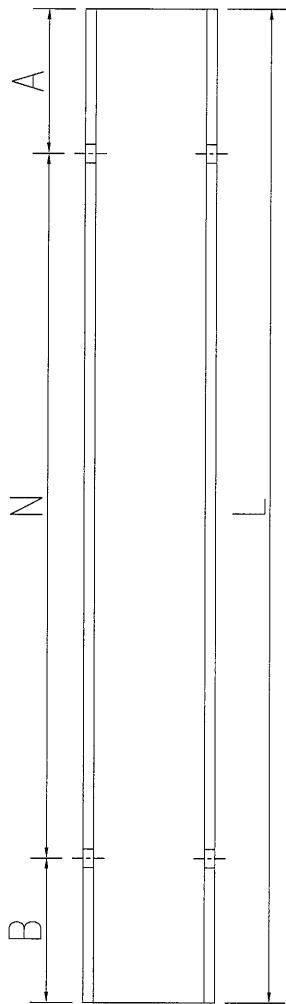
名稱	鋁件加工圖	制圖	吳禕瑜	2016.11.29	修改		
材料	3mm 鋁板	復核	王禮秋	2016.11.29	日期		
顏色	MILL	批准			圖號	J835-LB-06	



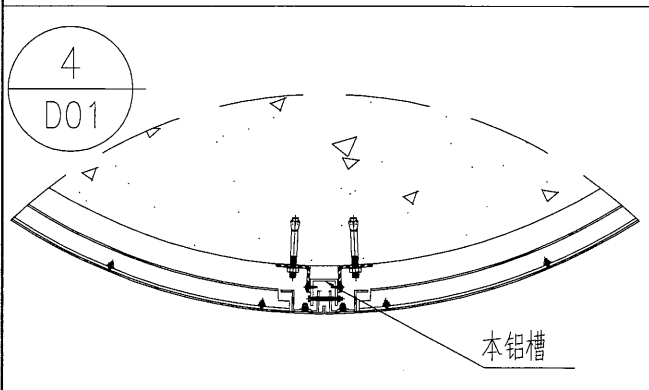
美特鋁質 有限公司  
MIDI Aluminium Fabricator Ltd.

序號	圖號	長度 (L)	A	N	B	數量
1	J835-LC-01	979	154	500	325	8
2	J835-LC-02	2360	185	1000*2	175	16
3	J835-LC-03	1970	185	725*2	335	8

工程號	J-835	地盤	天晉平臺
-----	-------	----	------

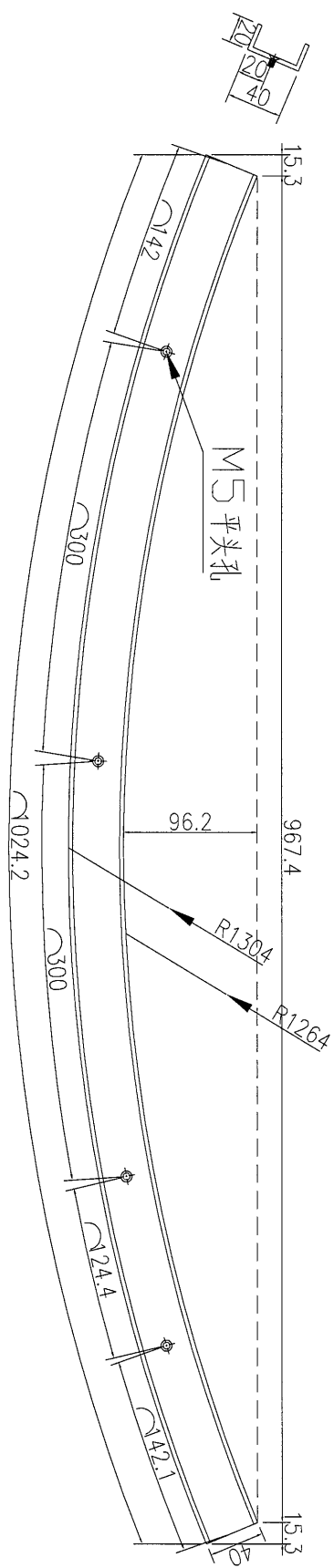


Ø7 过孔

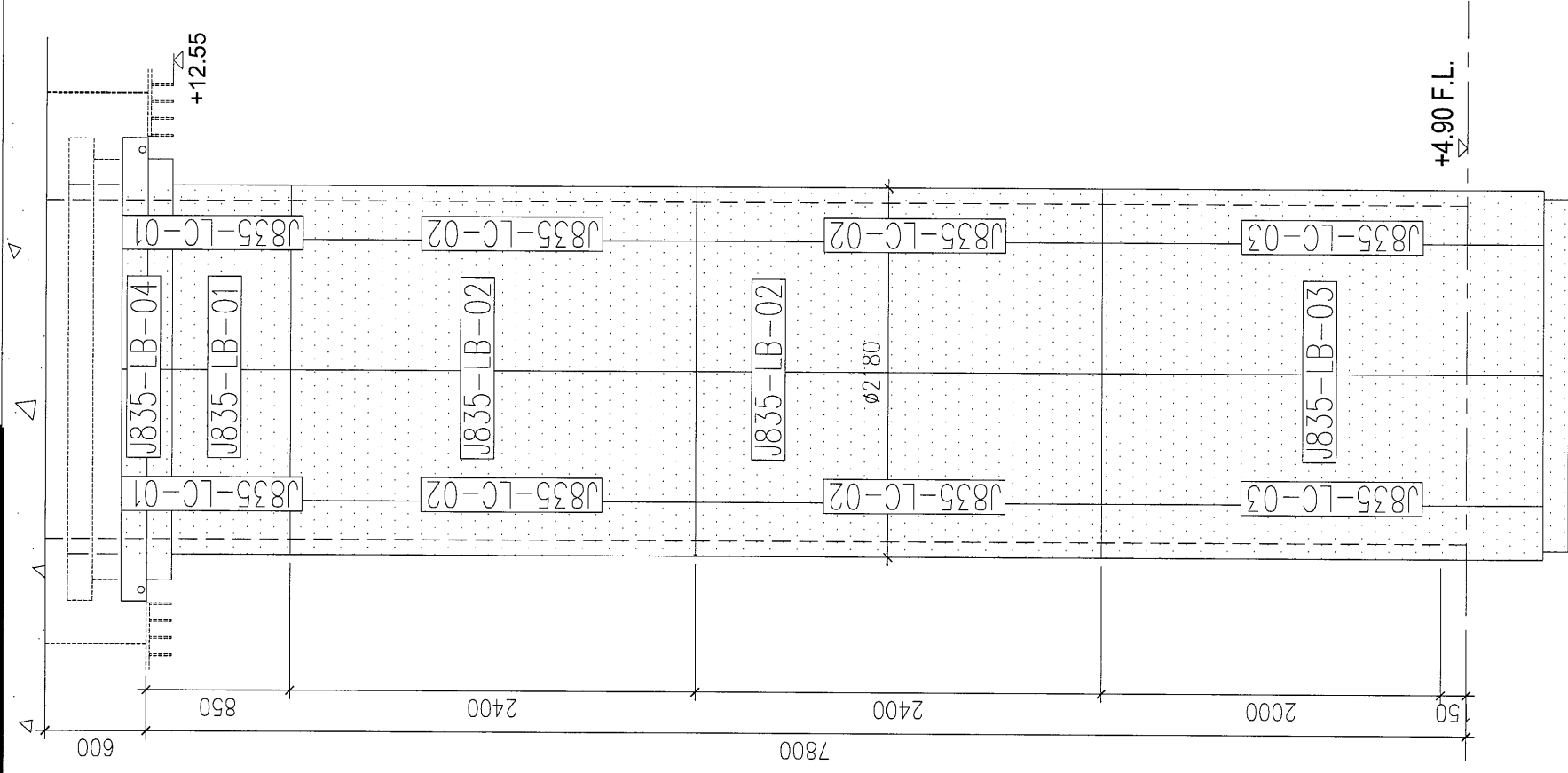


名稱	鋁件加工圖	制圖	吴祎瑜	2016.11.29	修改			
材料	50*50*4mm厚鋁槽	復核	王礼秋	2016.11.29	日期			
顏色	MILL	批准			圖號	J835-LC-01		

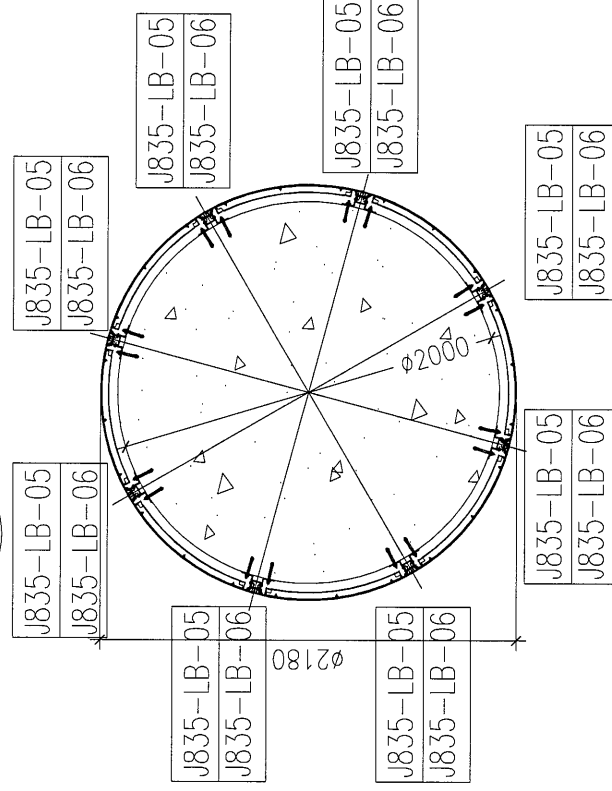
8	數量
	备注



名稱	鋁件加工圖	制圖	吳禕瑜	2016.11.29	修改		
材料	40*20*3mm厚鋁槽	復核	王礼秋	2016.11.29	日期		
顏色	MILL	批准			圖號	J835-LC-04	



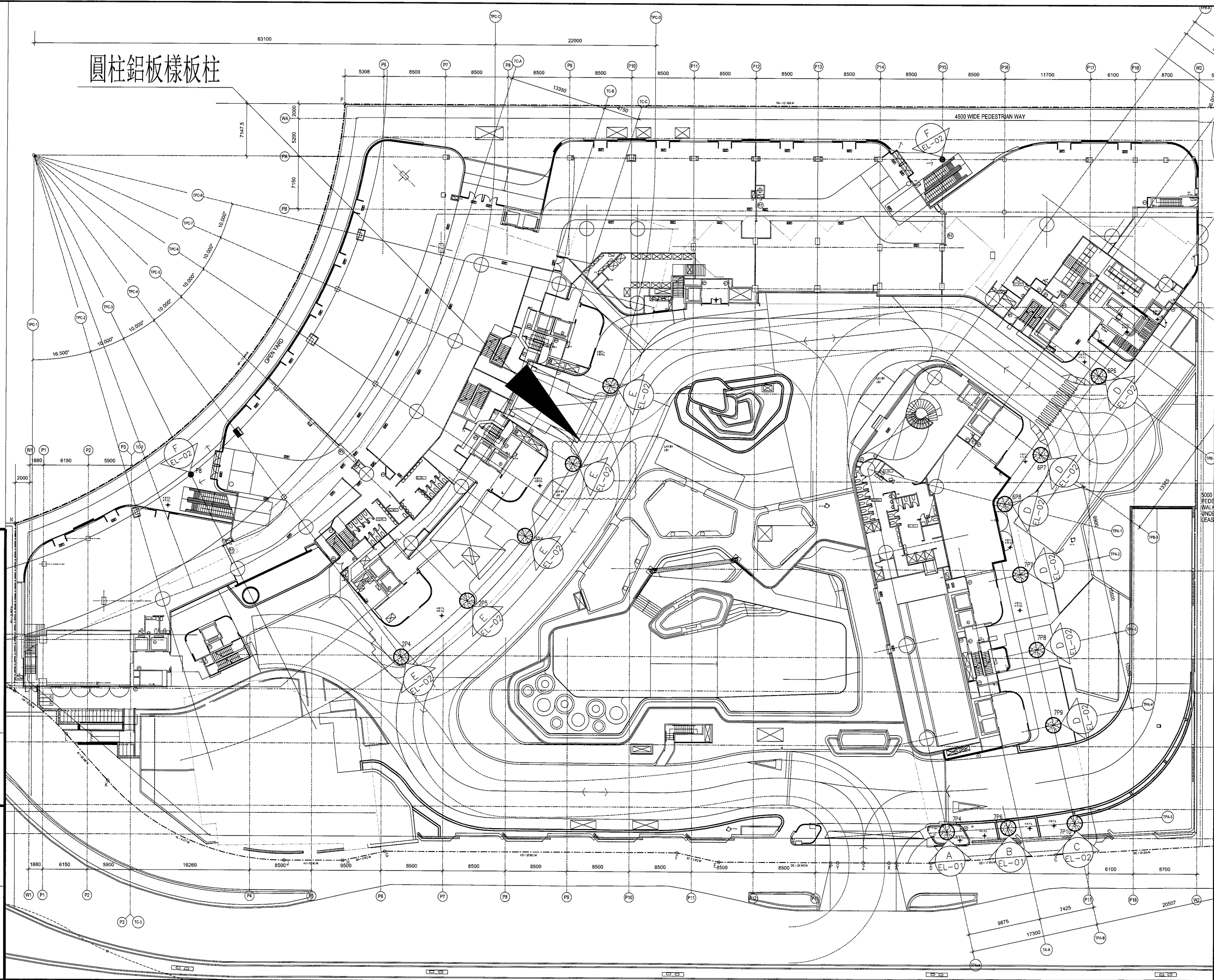
E  
TYPE E



數量: 1 柱

名稱	圓柱鐵件安裝位置圖	制圖	吳禕瑜	2016.11.26	修改
材料		復核	王礼秋	2016.11.26	日期
顏色		批准			圖號 J835-YT-01

圓柱鋁板樣板柱



名稱	圓柱鐵件安裝位置圖
材料	
顏色	
制圖	吳禱瑜
復核	王礼秋
批准	
修改	2016.11.26
日期	2016.11.26
圖號	J835-YT-03