



工程指示 / 要求簡箋(E.I.)

工程指示編號：EI 6385 修改版次：
 工程編號：J835 工程名稱：將軍澳 66D 平台
 工程項目：幕牆(鐵板) — 確認金推件及內紙
 收件人：生統 發件人：Eddie 日期：2016-11-30

要求提供 / 確認 事項：

- | | | |
|--|-------------------------------------|-------------------------------|
| <input type="checkbox"/> 初步鋁料 B.M. | <input type="checkbox"/> 加工拆圖，然後生產 | <input type="checkbox"/> 尺寸表 |
| <input type="checkbox"/> 正式鋁料 B.M. | <input type="checkbox"/> 技術上資料 / 指示 | <input type="checkbox"/> 報價 |
| <input type="checkbox"/> 配件 B.M. | <input type="checkbox"/> 樣辦或貨品說明書 | <input type="checkbox"/> 分判合約 |
| <input checked="" type="checkbox"/> 其他：_____ | | |

內容：

請按附件及內紙及2.5級接納...

請在 2016-12-21 前完成上列要求。

附有關圖紙 / 文件：

1+

以上項目為：

- 原合約工程包 原合約工程加 / 減賬 新工程報價

原因：-

分發東莞各部門：

- () 生產技術總監 連附件 () 技術部 連附件 () 生產部 連附件 () 機械設計部 連附件
 () 採購部 連附件 () 生產統籌部 連附件
 () 質檢部 連附件 () 會計部 連附件 () 報關組 連附件 () 其他 _____ 連附件

分發香港各部門：

- () 行政部 連附件 () 會計部 連附件 () 統籌部 連附件 () 工程部地盤科文 連附件
 () 採購部 連附件 () QS 部 連附件 () 維修部 連附件 () 其他 _____ 連附件

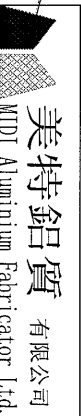
傳遞編號：

HK 2767/16 (FTP)

發件人簽署：

(Signature) 2016.11.30

項目經理簽署：



美特鋁質 有限公司
MIDI Aluminium Fabricator Ltd.

廠用鋁板B.M.表

BM編號: _____

工程號: J-835	計算: 劉寶平	日期: 29/11/2016	送呈:
地盤名稱: 將軍澳	核對: 王禮秋	日期: 29/11/2016	副本:
項目類別: 單元幕牆背板	批准:	日期:	
修改版本: _____	A/C Code: _____	總V.F.: _____	總重量: 43.73
		7.709	此BM依據 資料計算

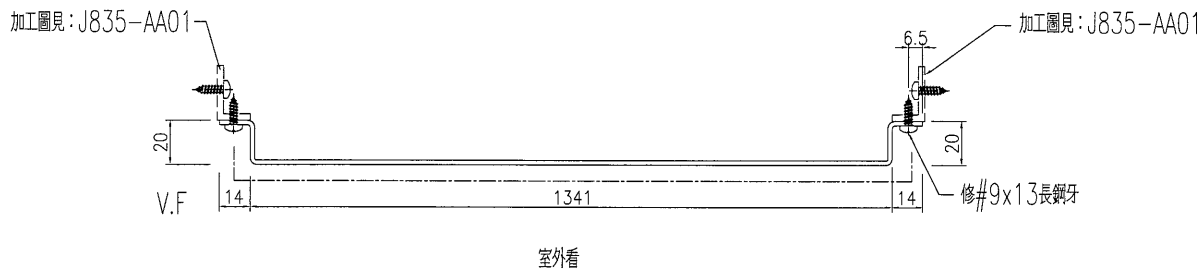
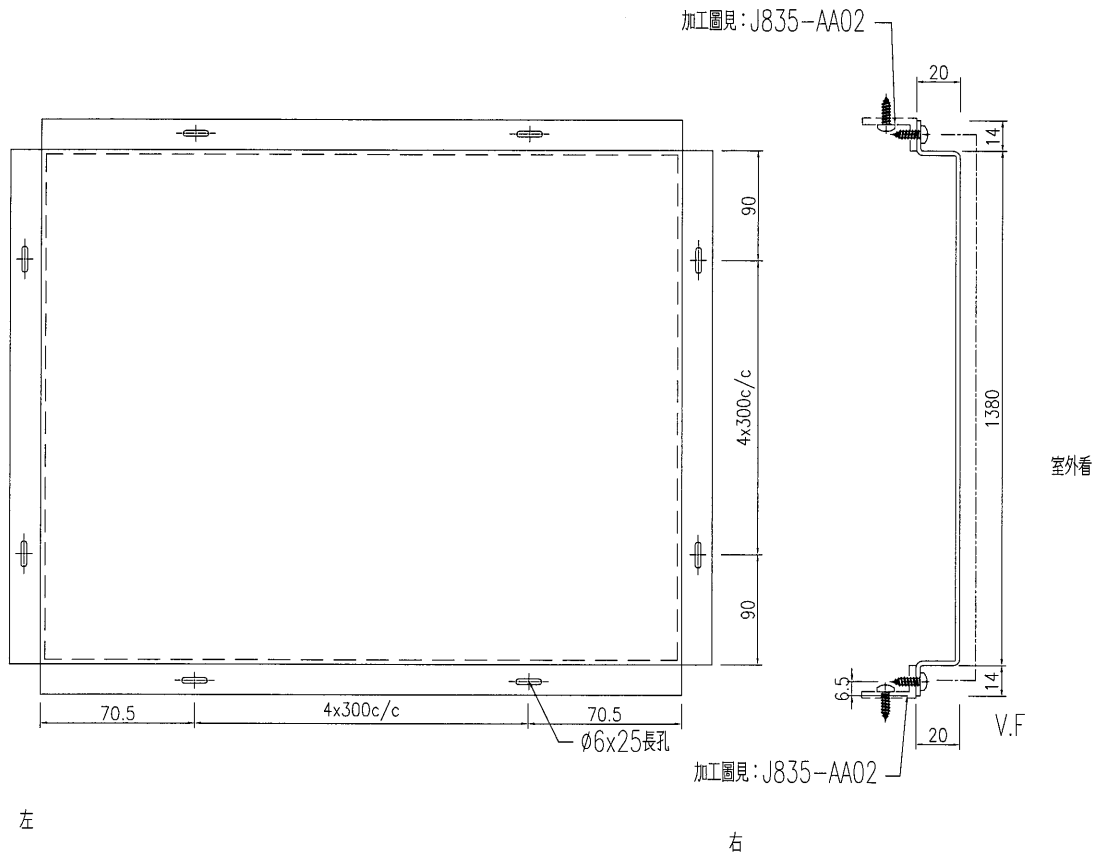
序號	修改內容	鋁板圖號	鋁板名稱	顏色	實用	後備	總數	總重量	展開面積		備註		
									單位展開面積	總展開面積		單位V.F.	總V.F.
1		J835-AB-01	2mm厚鋁板	UCT34440SC-3 3 Coats silver	2		2	22.116	2.040	4.080	1.950	3.900	地盤安裝
2		J835-AB-02	2mm厚鋁板	UCT34440SC-3 3 Coats silver	1		1	11.011	2.032	2.032	1.941	1.941	地盤安裝
3		J835-AB-03	2mm厚鋁板	UCT34440SC-3 3 Coats silver	1		1	10.607	1.957	1.957	1.868	1.868	地盤安裝
					合計:	4		43.734		8.069		7.709	



美特鋁質 有限公司
MIDI Aluminium Fabricator Ltd.


产品编号	L(MM)	数量	A	N	M	B	N1	M1	备注
		2							

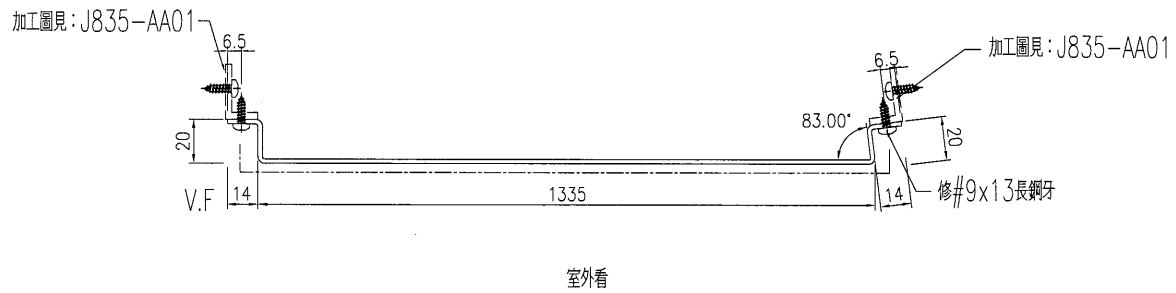
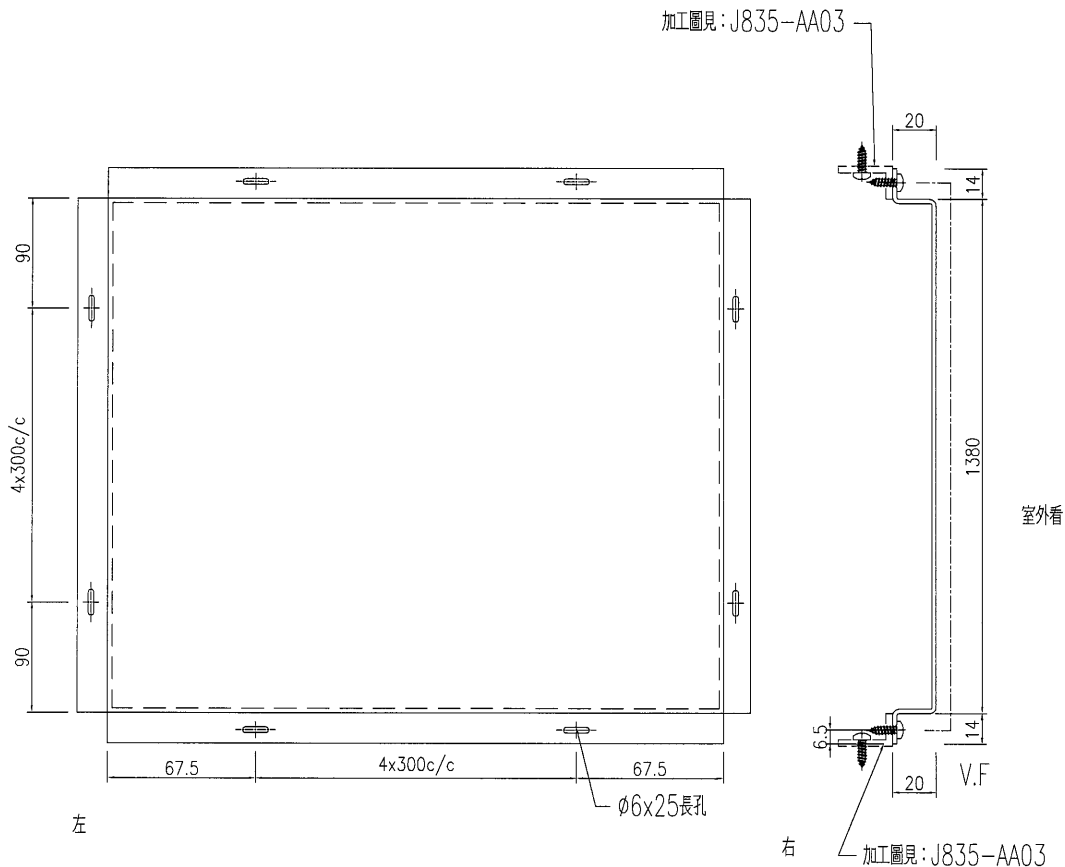
工程號 J835 地盤 將軍澳66D平台



鋁角在地盤裝

名稱	鋁板加工圖	制圖	劉寶平	2016-11-18	修改			
材料	2mm鋁板	復核			日期			
顏色	UCT34440SC-3 3 Coats siver	批准			圖號	J835-AB-01		

 美特鋁質有限公司 MIDI Aluminium Fabricator Ltd.	产品编号	L(MM)	数量	A	N	M	B	N1	M1	备注
			1							
工程號	J835	地盤	將軍澳66D平台							

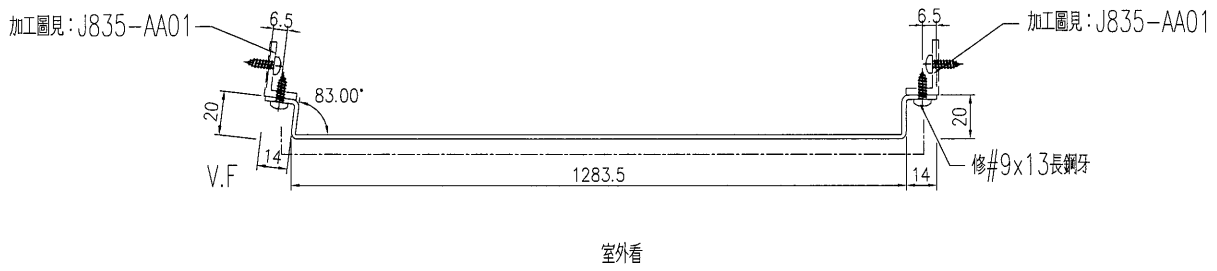
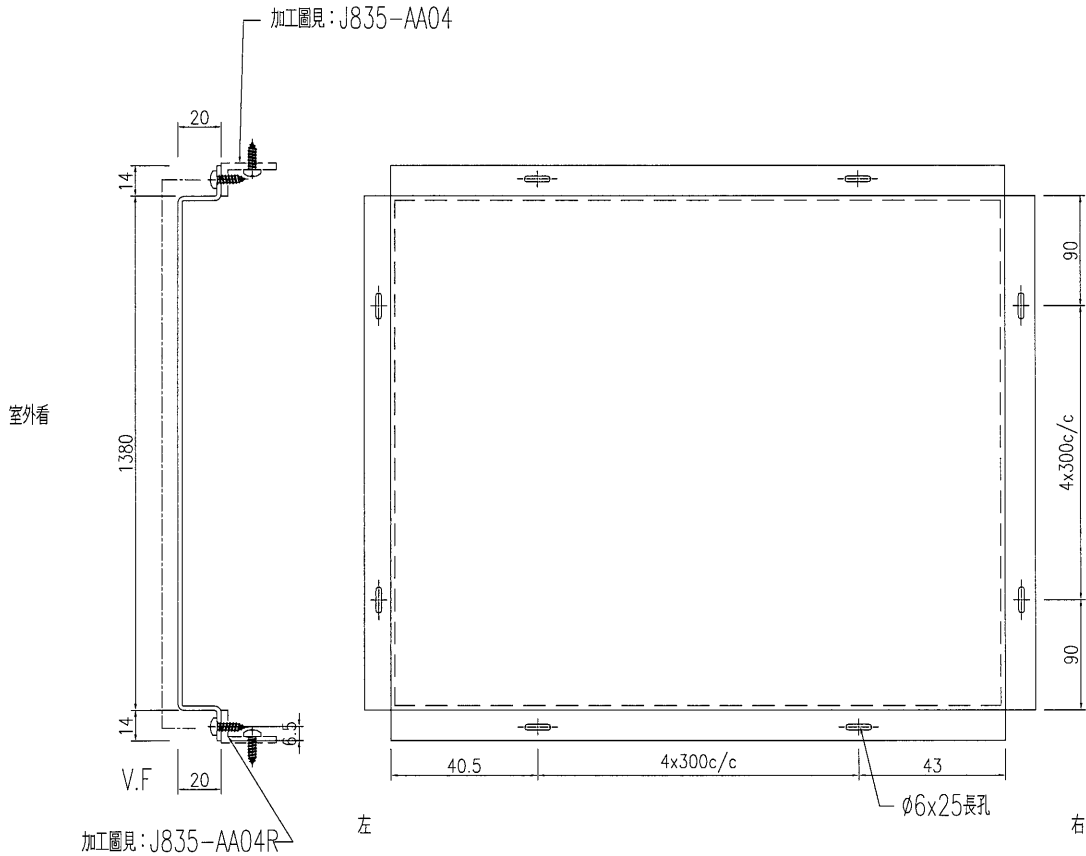


鋁角在地盤裝

名稱	鋁背板加工圖	制圖	劉寶平	2016-11-18	修改			
材料	2mm鋁板	復核			日期			
顏色	UCT34440SC-3 3 Coats siver	批准			圖號	J835-AB-02		

 美特鋁質 有限公司 MIDI Aluminium Fabricator Ltd.			
工程號	J835	地盤	將軍澳66D平台

产品编号	L(MM)	数量	A	N	M	B	N1	M1	备注
		1							

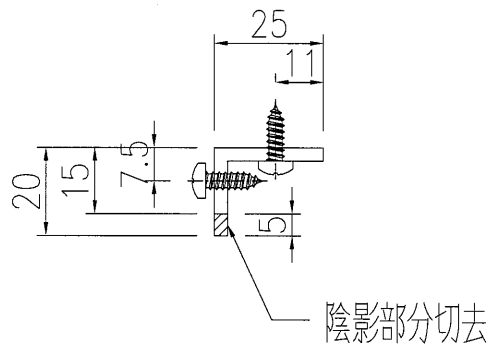
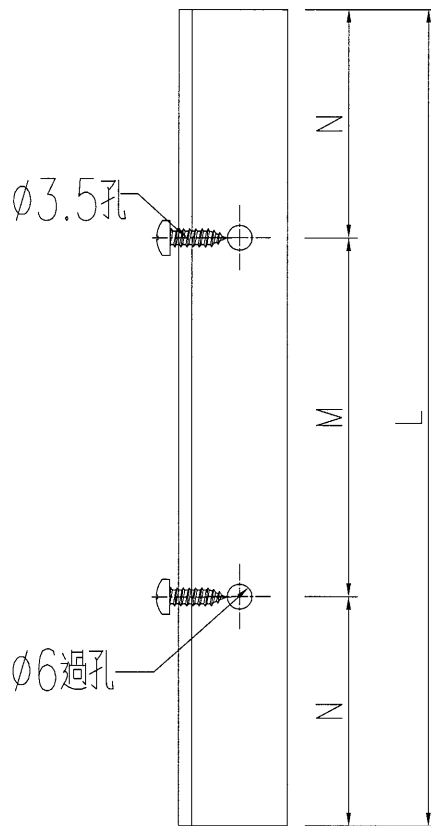


鋁角在地盤裝

名稱	鋁板加工圖	制圖	劉寶平	2016-11-18	修改			
材料	2mm鋁板	復核			日期			
顏色	UCT34440SC-3 3 Coats siver	批准			圖號	J835-AB-03		

 美特鋁質 有限公司 MIDI Aluminium Fabricator Ltd.			
工程號	J835	地盤	將軍澳66D平台

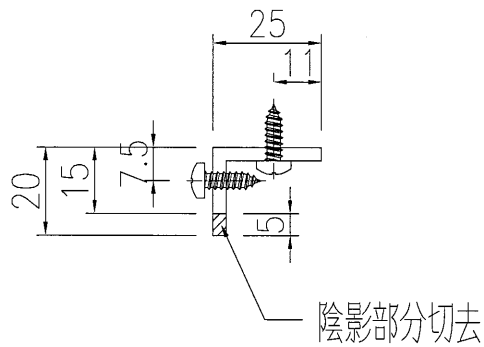
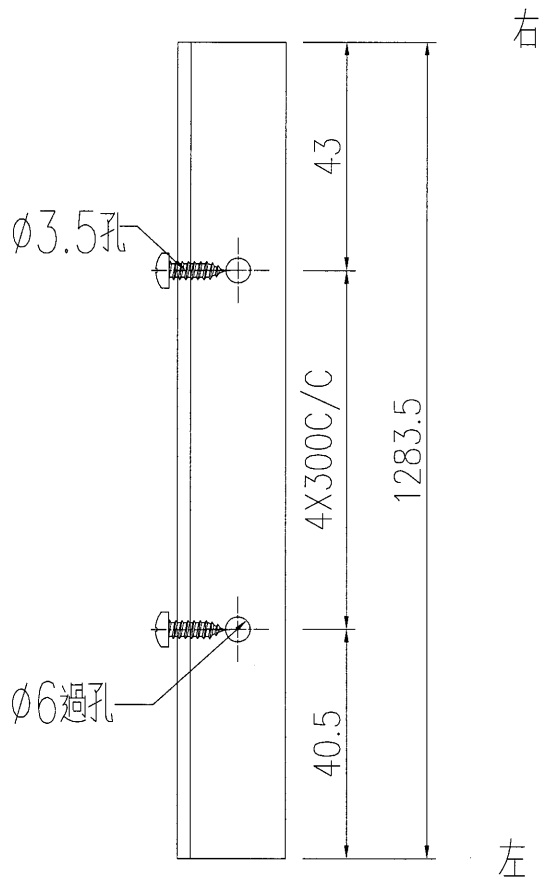
产品编号	L(MM)	数量	A	N	M	B	N1	M1	备注
J835-AA01	1380	8		90	4X300C/D				
J835-AA02	1341	4		70.5	4X300C/D				
J835-AA03	1335	2		67.5	4X300C/D				



名稱	鋁角加工圖	制圖	劉寶平	2016-11-18	修改			
材料	25x20x3mm鋁角	復核			日期			
顏色	MILL	批准			圖號	J835-AB-04		

 美特鋁質 有限公司 MIDI Aluminium Fabricator Ltd.			
工程號	J835	地盤	將軍澳66D平台

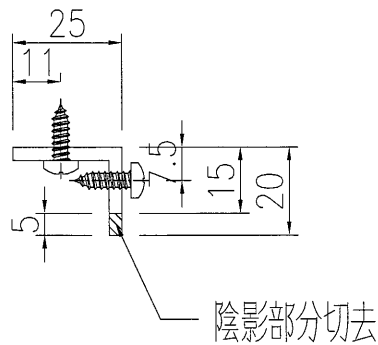
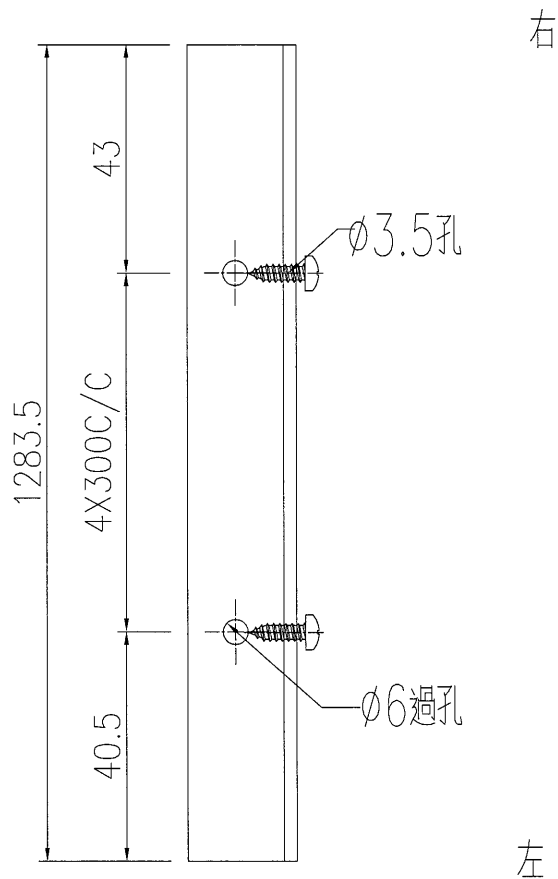
产品编号	L(MM)	数量	A	N	M	B	N1	M1	备注
		1							



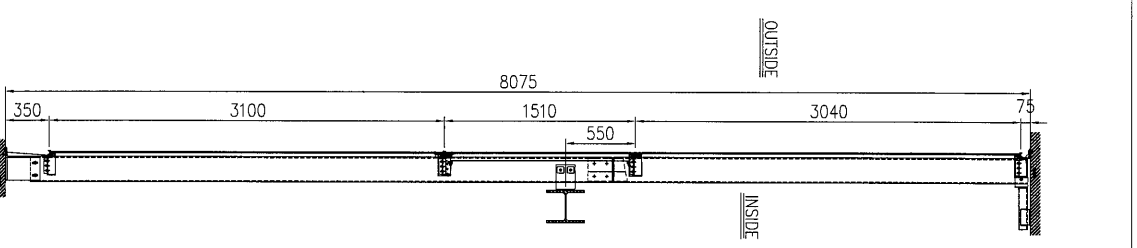
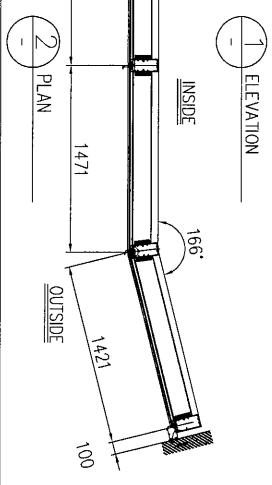
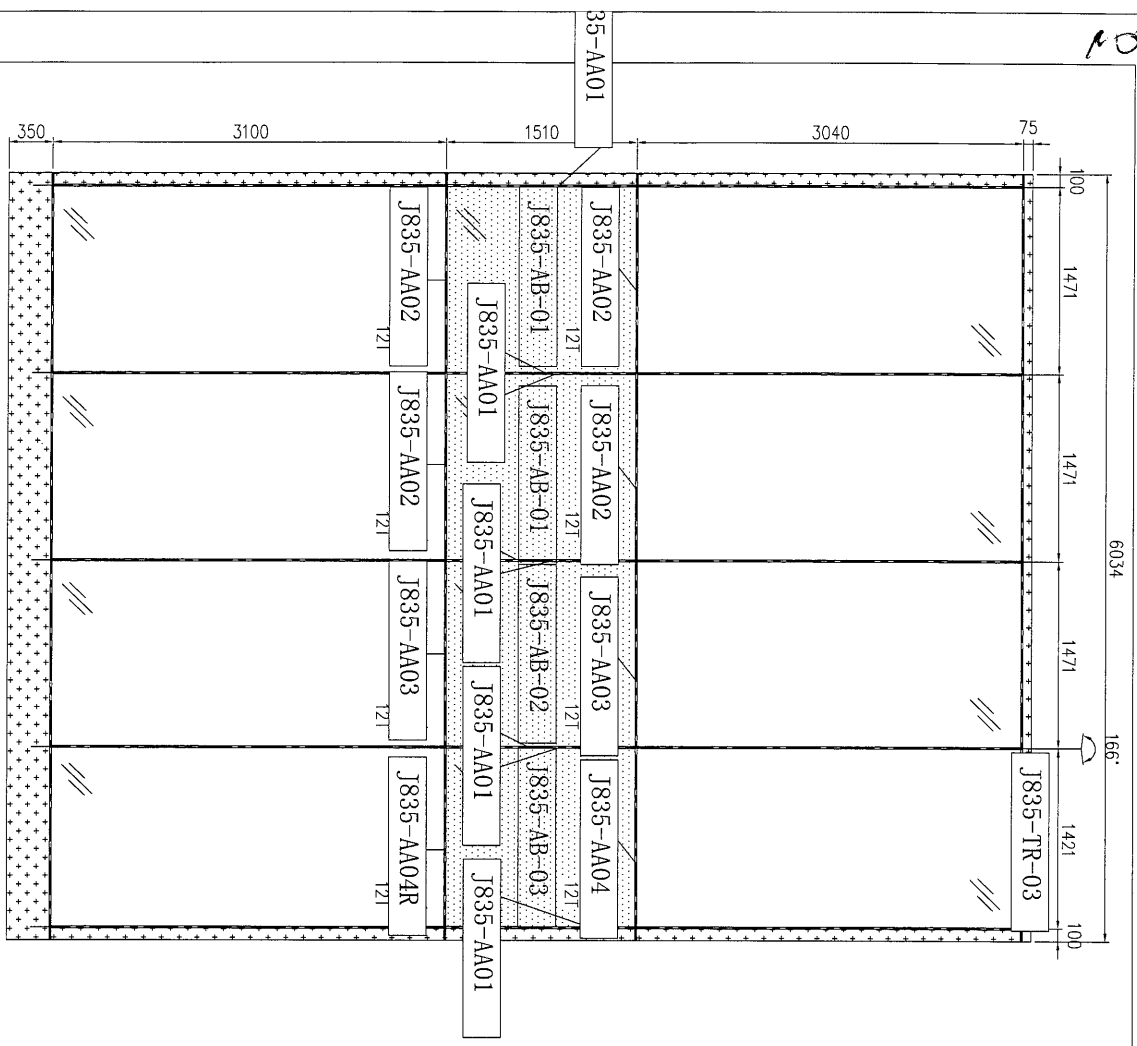
名稱	鋁角加工圖	制圖	劉寶平	2016-11-18	修改			
材料	25x20x3mm鋁角	復核			日期			
顏色	MILL	批准			圖號	J835-AA04		

 美特鋁質 有限公司 MIDI Aluminium Fabricator Ltd.			
工程號	J835	地盤	將軍澳66D平台


产品编号	L(MM)	数量	A	N	M	B	N1	M1	备注
		1							

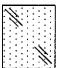


名稱	鋁角加工圖	制圖	劉寶平	2016-11-18	修改			
材料	25x20x3mm鋁角	復核			日期			
顏色	MILL	批准			圖號	J835-AA04R		



LEGEND:

 12mm THK. CLEAR TEMPERED GLASS

 12mm THK. CLEAR TEMPERED GLASS + ALUM. BACK PANEL

BD. Ref. 3/9243/12
F.P.B. Ref.

DATE/VERSION/AMENDMENTS

SUN HUNG KAI
ARCHITECTS AND ENGINEERS LTD.

3/F, HANG YAI CENTRE, WANGPAI, HONGKONG
TEL. 28724111
YEE PAI CONTRACTORS CO. LTD.
1/F, 280, 8111 KAI GARDEN, WANGPAI, HONGKONG
TEL. 280 8111

美特堅有限公司
MIDJI Aluminium Fabricating Ltd.
910 Chee Koo Ling Road, Kowloon (7)
TEL: 23488211-4 Fax: (852) 2727868

This drawing and stamp are copyright of the undersigned professional person. Use without permission, authorization or writing in violation with qualification and condition of contract.

PROJECT
PROPOSED RESIDENTIAL
DEVELOPMENT AT
TSEUNG KWAN O
AREA 6802, T.K.O. TL. 118

TITLE
ELEVATION, PLAN
AND SECTION

FILE NAME	
DRAWN BY	
CHECKED BY	
PRINTED DATE	
SCALE	1:10
JOB No.	J-835
DRAWING No.	J835-PI-301
REV.	
R.S.E.	

Lan Kwai Sang
Professional Engineer
No. 1042
FOR B.D. APPROVAL