

工程指示 / 要求簡箋(E.I.)

工程指示編號：EI 6385

修改版次：A

工程編號：丁835

工程名稱：將軍澳GGD平台

工程項目：幕牆(試水) - 確認鋁摺件加工圖紙

收件人：生系統

發件人：Edelle

日期：2016.12.8

要求提供 / 確認 事項：

- | | | |
|--|-------------------------------------|-------------------------------|
| <input type="checkbox"/> 初步鋁料 B.M. | <input type="checkbox"/> 加工拆圖，然後生產 | <input type="checkbox"/> 尺寸表 |
| <input type="checkbox"/> 正式鋁料 B.M. | <input type="checkbox"/> 技術上資料 / 指示 | <input type="checkbox"/> 報價 |
| <input type="checkbox"/> 配件 B.M. | <input type="checkbox"/> 樣辦或貨品說明書 | <input type="checkbox"/> 分判合約 |
| <input checked="" type="checkbox"/> 其他：_____ | | |

內容：

請按附頁加工圖紙加工，發接中。

請在 2016.12.21 前完成上列要求。

附有關圖紙 / 文件：

1+ 73

以上項目為：

- 原合約工程包 原合約工程加 / 減賬 新工程報價

原因：-

分發東莞各部門：

- | | | | |
|--|--|---|--|
| <input type="checkbox"/> 生產技術總監 <input type="checkbox"/> 連附件 | <input type="checkbox"/> 技術部 <input type="checkbox"/> 連附件 | <input type="checkbox"/> 生產部 <input type="checkbox"/> 連附件 | <input type="checkbox"/> 機械設計部 <input type="checkbox"/> 連附件 |
| <input type="checkbox"/> 採購部 <input type="checkbox"/> 連附件 | <input checked="" type="checkbox"/> 生產統籌部 <input type="checkbox"/> 連附件 | | |
| <input type="checkbox"/> 質檢部 <input type="checkbox"/> 連附件 | <input type="checkbox"/> 會計部 <input type="checkbox"/> 連附件 | <input type="checkbox"/> 報關組 <input type="checkbox"/> 連附件 | <input type="checkbox"/> 其他 _____ <input type="checkbox"/> 連附件 |

分發香港各部門：

- | | | | |
|---|--|---|--|
| <input type="checkbox"/> 行政部 <input type="checkbox"/> 連附件 | <input type="checkbox"/> 會計部 <input type="checkbox"/> 連附件 | <input type="checkbox"/> 統籌部 <input type="checkbox"/> 連附件 | <input type="checkbox"/> 工程部地盤科文 <input type="checkbox"/> 連附件 |
| <input type="checkbox"/> 採購部 <input type="checkbox"/> 連附件 | <input type="checkbox"/> QS 部 <input type="checkbox"/> 連附件 | <input type="checkbox"/> 維修部 <input type="checkbox"/> 連附件 | <input type="checkbox"/> 其他 _____ <input type="checkbox"/> 連附件 |

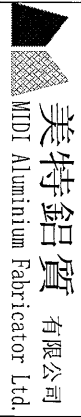
傳遞編號：

HK 2824/16 (FTP)

發件人簽署：

(Signature) 2016.12.6

項目經理簽署：




美特鋁質 有限公司
MIDI Aluminium Fabricator Ltd.

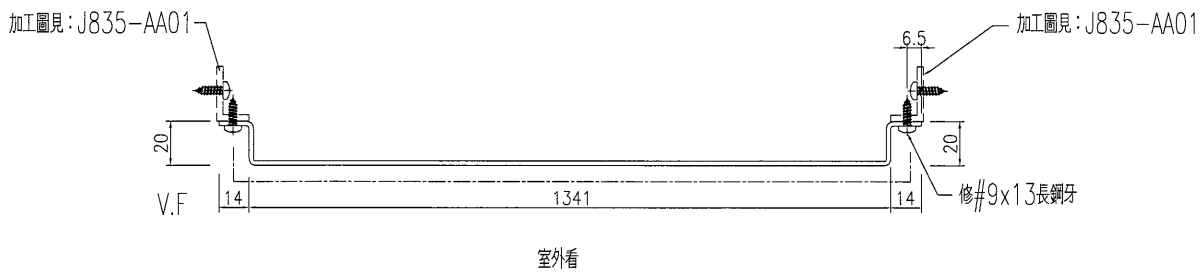
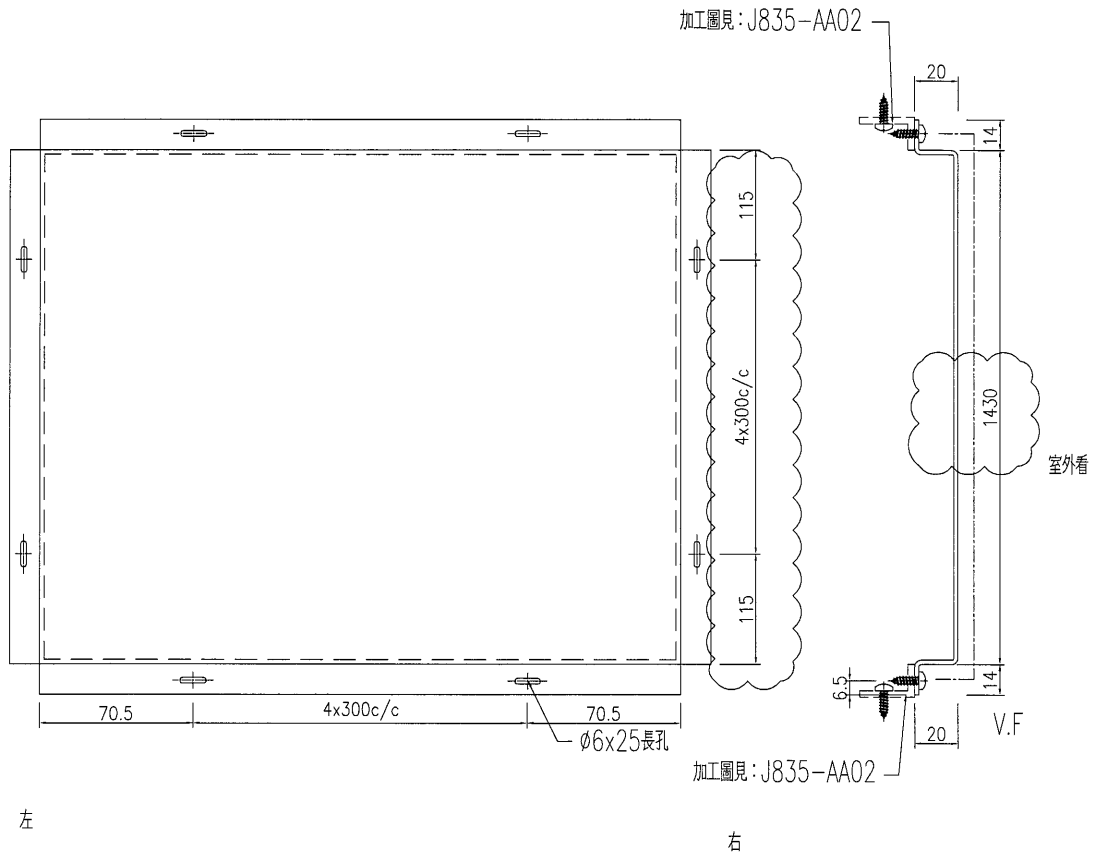
廠用鋁板B.M.表

BM編號: _____ 修改版本: A A/C Code: _____ 總V.F.: _____

工程號: J-835 計算: 劉寶平 日期: 29/11/2016 送呈: _____
 地盤名稱: 將軍澳 核對: 王禮秋 日期: 29/11/2016 副本: _____
 項目類別: 單元幕牆背板 批准: _____ 日期: _____
 修改版本: A 總重量: 45.24 此BM依據資料計算


序號	修改內容	鋁板圖號	鋁板名稱	顏色	實用	後備	總數	總重量	單件展開面積		總展開面積		單件V.F.	總V.F.	備註
									平方米	平方米	平方米	平方米			
1		J835-AB-01	2mm厚鋁板	UCT34440SC-3 3 Coats silver	2		2	22.880	2.111	4.221	2.019	4.037			地盤安裝
2		J835-AB-02	2mm厚鋁板	UCT34440SC-3 3 Coats silver	1		1	11.391	2.102	2.102	2.010	2.010			地盤安裝
3		J835-AB-03	2mm厚鋁板	UCT34440SC-3 3 Coats silver	1		1	10.973	2.025	2.025	1.934	1.934			地盤安裝
						合計:	4	45.244		8.348		7.982			

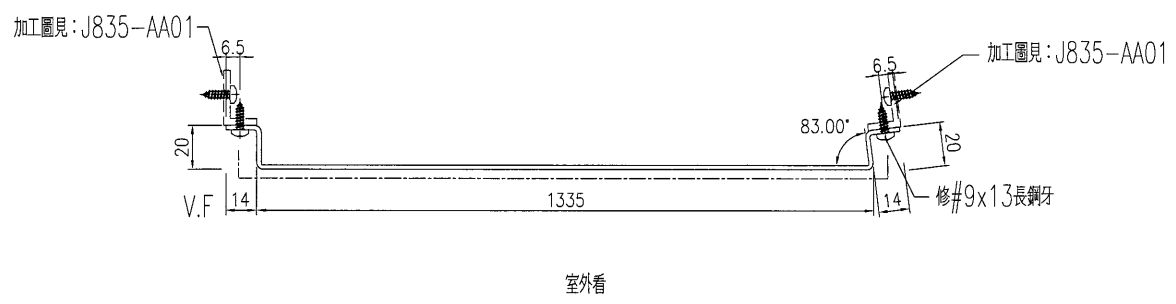
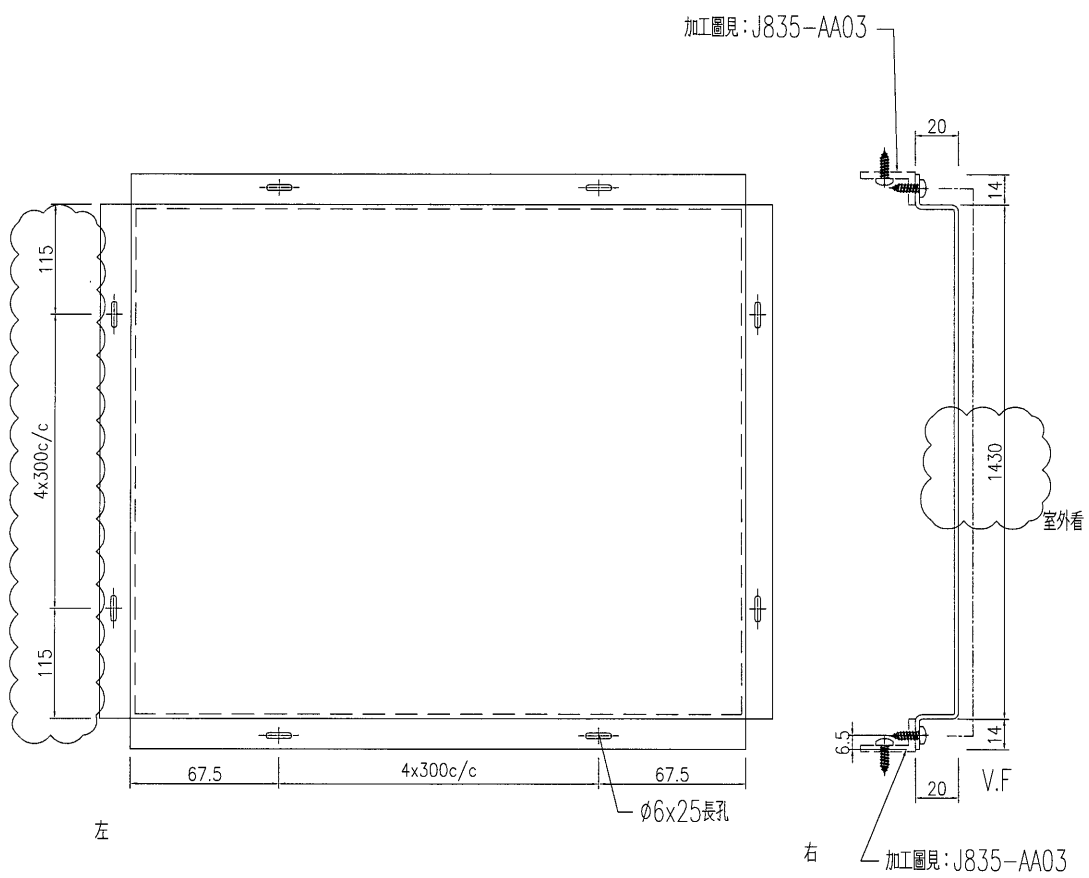
 美特鋁質 有限公司 MIDI Aluminium Fabricator Ltd.	产品编号	L(MM)	数量	A	N	M	B	N1	M1	备注
			2							
工程號	J835	地盤	將軍澳66D平台							



鋁角在地盤裝

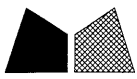
名稱	鋁板加工圖	制圖	劉寶平	2016-11-18	修改	A		
材料	2mm鋁板	復核			日期	16-12-5		
顏色	UCT34440SC-3 3 Coats silver	批准			圖號	J835-AB-01		

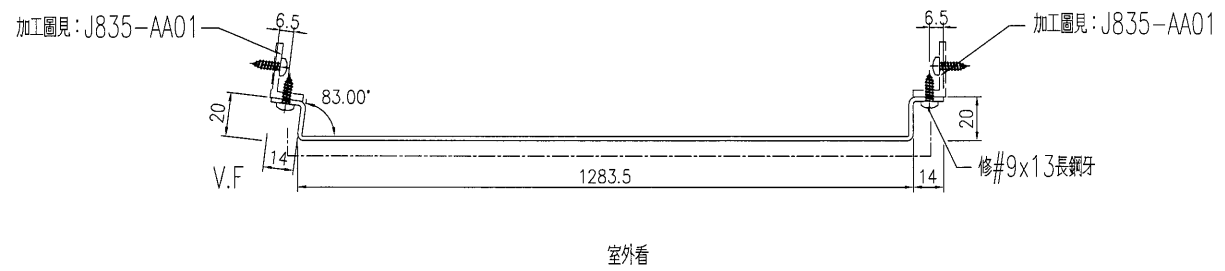
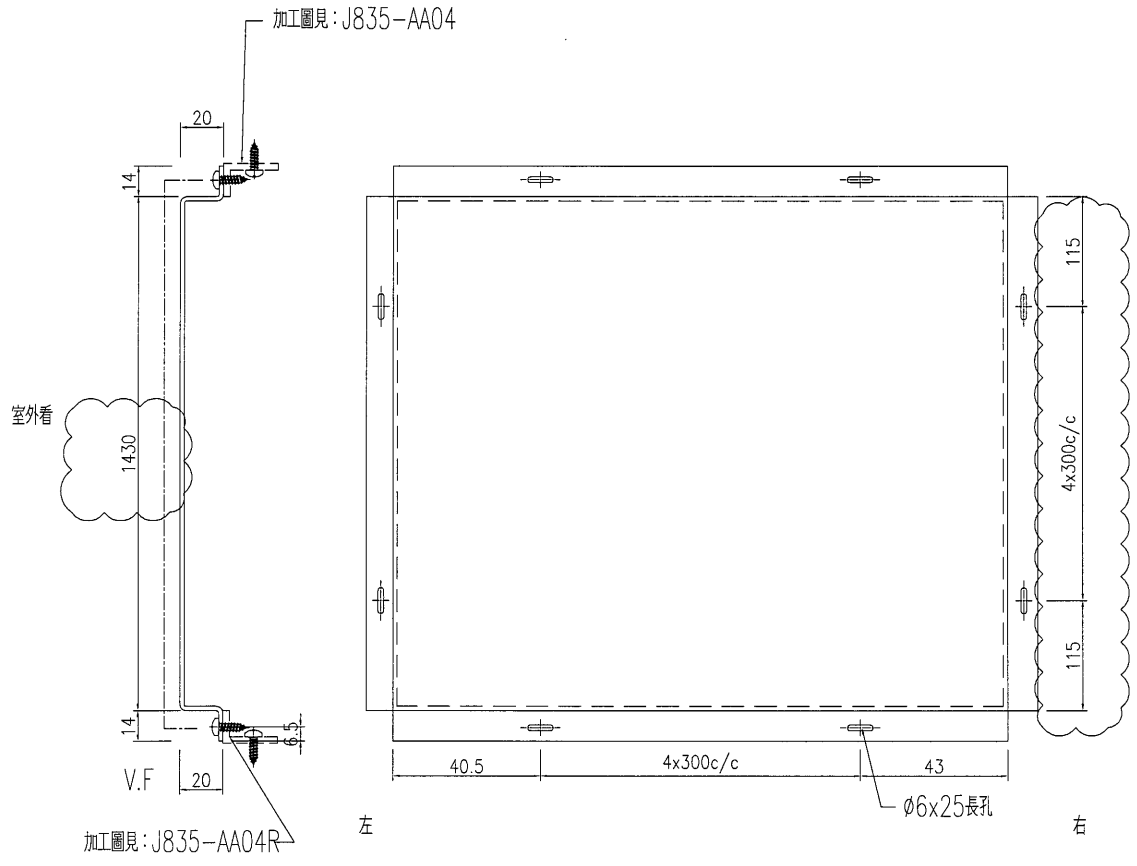
 美特鋁質有限公司 MIDI Aluminium Fabricator Ltd.	产品编号	L(MM)	数量	A	N	M	B	N1	M1	备注
			1							
工程號	J835	地盤	將軍澳66D平台							



鋁角在地盤裝

名稱	鋁背板加工圖	制圖	劉寶平	2016-11-18	修改	A		
材料	2mm鋁板	復核			日期	16-12-5		
顏色	UCT34440SC-3 3 Coats silver	批准			圖號	J835-AB-02		

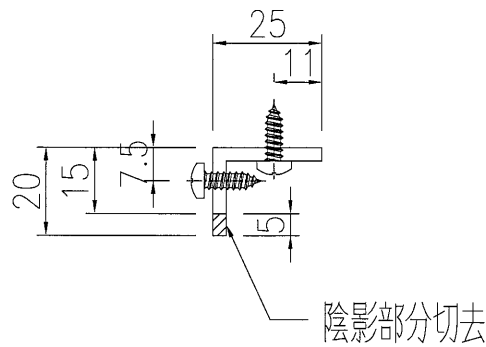
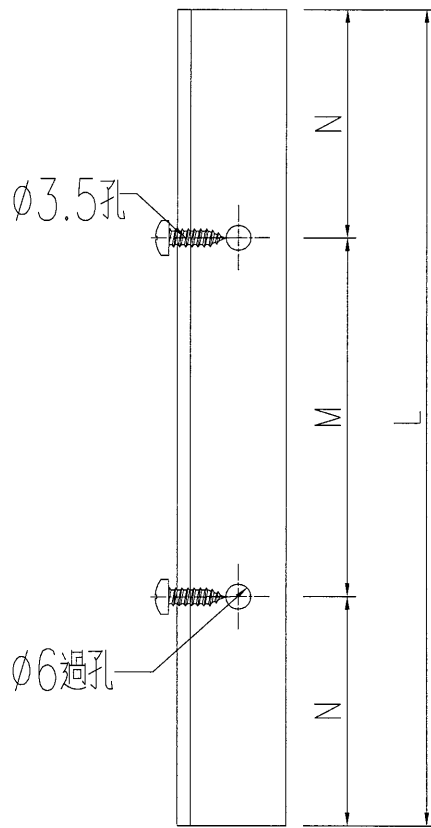
 美特鋁質有限公司 MIDI Aluminium Fabricator Ltd.	产品编号	L(MM)	数量	A	N	M	B	N1	M1	备注
			1							
工程號	J835	地盤	將軍澳66D平台							



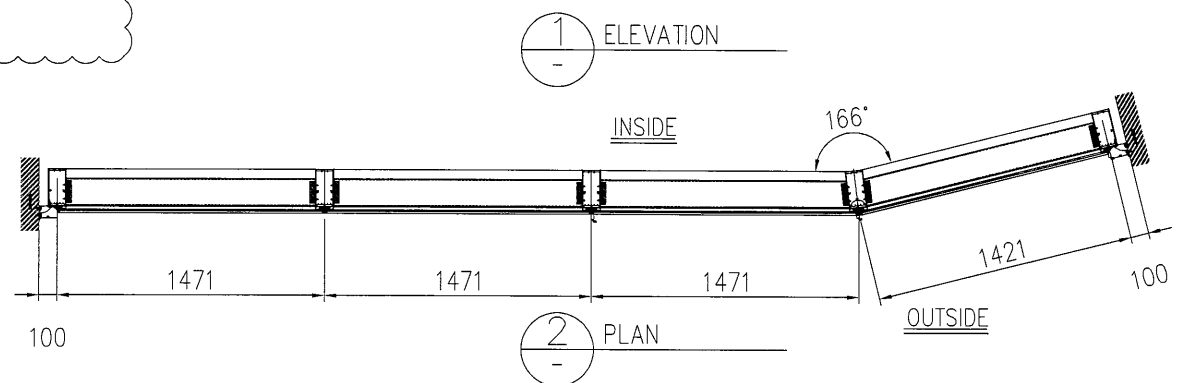
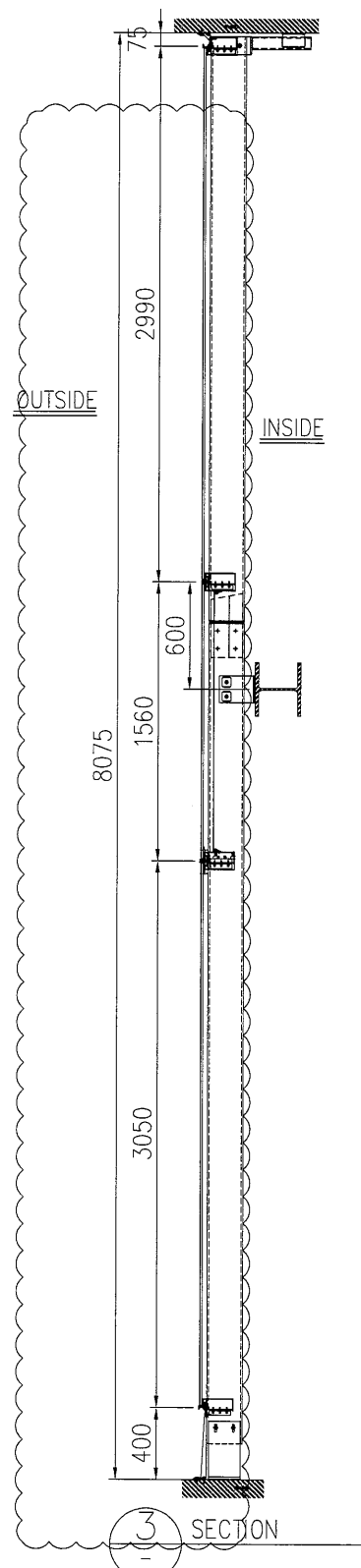
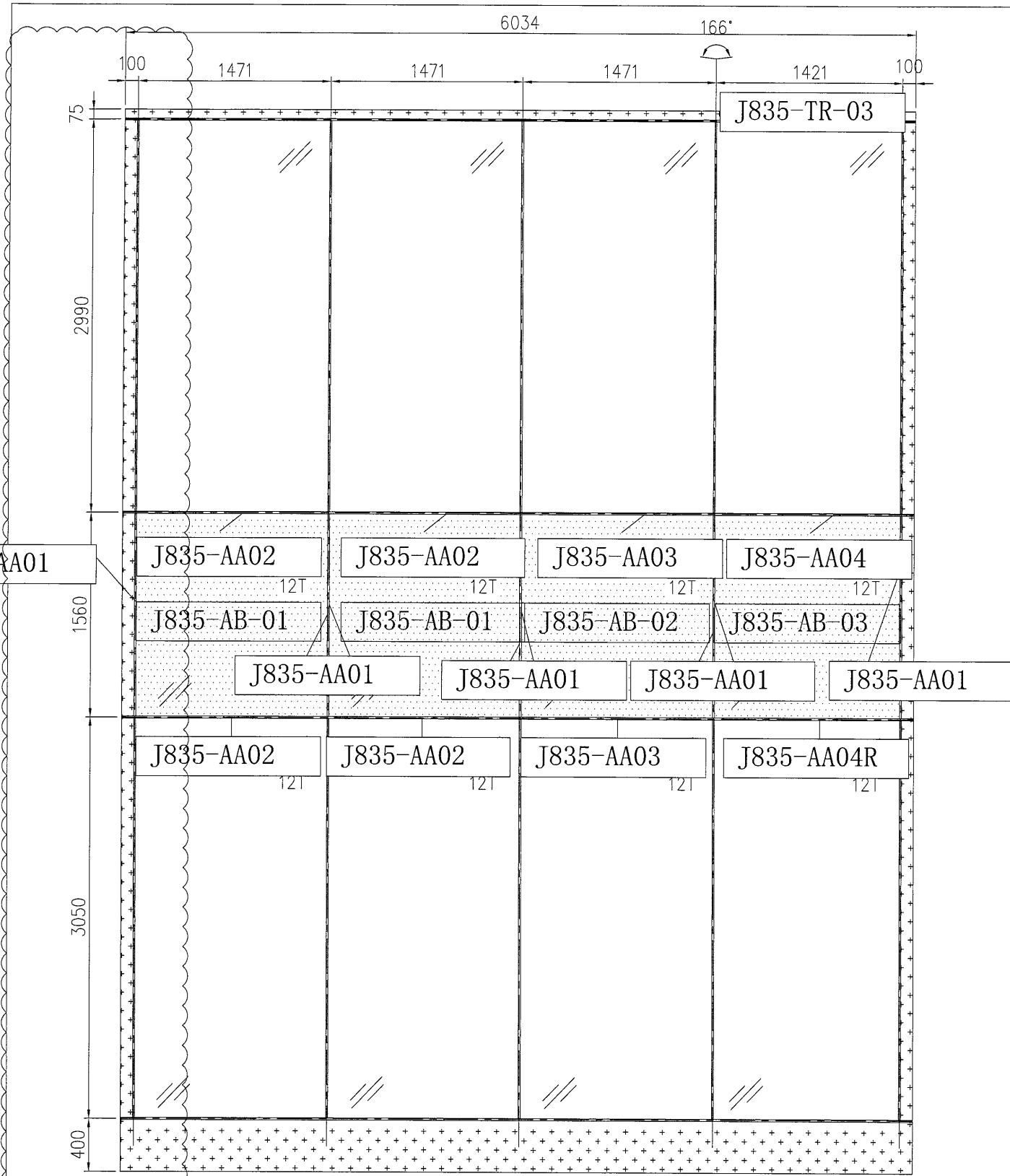
鋁角在地盤裝

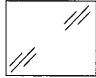
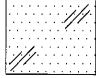
名稱	鋁板加工圖	制圖	劉寶平	2016-11-18	修改	A		
材料	2mm鋁板	復核			日期	16-12-5		
顏色	UCT34440SC-3 3 Coats siver	批准			圖號	J835-AB-03		

 美特鋁質有限公司 MIDI Aluminium Fabricator Ltd.				产品编号	L(MM)	数量	A	N	M	B	N1	M1	备注
				J835-AA01	1430	8		115	4X300C/C				
工程號 J835 地盤 將軍澳66D平台				J835-AA02	1341	4		70.5	4X300C/C				
				J835-AA03	1335	2		67.5	4X300C/C				



名稱	鋁角加工圖	制圖	劉寶平	2016-11-18	修改	A		
材料	25x20x3mm鋁角	復核			日期	16-12-5		
顏色	MILL	批准			圖號	J835-AB-04		



- LEGEND:
-  12mm THK. CLEAR TEMPERED GLASS
 -  12mm THK. CLEAR TEMPERED GLASS + ALUM. BACK PANEL

B.D. Ref. 3/9243/12
F.P.B. Ref.

DATE/REVISION/AMENDMENTS

SUN HUNG KAI
ARCHITECTS AND ENGINEERS LTD.

SUN HUNG KAI CENTRE, WANCHAI, HONGKONG
TEL. 28278111 FAX. 28272884

YEE FAI CONTRACTORS CO. LTD.
44/F SUN HUNG KAI CENTRE, WANCHAI, HONGKONG
TEL. 28278111 FAX. 28270717

美特鋁質有限公司
MIDI ALUMINIUM FABRICATOR LTD.
Units 6-8, Sunray Industrial Centre, 1/F
610 Cha Kwo Ling Road, Kowloon
Tel: 23489211-4 Fax: (852)27727666

This drawing and design are copyright of the authorized person. No portion may be reproduced without his written permission. Use written dimensions. Measurements to existing works to be verified on site. This drawing shall be read in conjunction with specification and condition of contract.

PROJECT
PROPOSED RESIDENTIAL
DEVELOPMENT AT
TSEUNG KWAN O
AREA 66D2, T.K.O.T.L. 118

TITLE
ELEVATION, PLAN
AND SECTION

FILE NAME

DRAWN BY

CHECKED BY

PRINTED DATE

SCALE 1:10

JOB No.	DRAWING No.	REV.
J-835	J835-PT-301	A

R.S.E.

Lam Kwok Leung
R.S.E. (C) No. 1150/2007
FOR B.D. APPROVAL