



工程指示 / 要求簡箋(E.I.)

工程指示編號：EI 6384

修改版次：

工程編號：

JS35

工程名稱：

將軍澳 660 平台

工程項目：

鋁板 - 在屋頂用鋁料 - 200 級

收件人：

吳先生

發件人：

Edith

日期：

2016.11.30

要求提供 / 確認 事項：

- | | | |
|----------------------------------------------|-------------------------------------|-------------------------------|
| <input type="checkbox"/> 初步鋁料 B.M. | <input type="checkbox"/> 加工拆圖，然後生產 | <input type="checkbox"/> 尺寸表 |
| <input type="checkbox"/> 正式鋁料 B.M. | <input type="checkbox"/> 技術上資料 / 指示 | <input type="checkbox"/> 報價 |
| <input type="checkbox"/> 配件 B.M. | <input type="checkbox"/> 樣辦或貨品說明書 | <input type="checkbox"/> 分判合約 |
| <input checked="" type="checkbox"/> 其他：_____ | | |

內容：

請按附件 2 段接料

請在 2016.12.7 前完成上列要求。

附有關圖紙 / 文件：

1+ 5

以上項目為：

- 原合約工程包 原合約工程加 / 減賬 新工程報價

原因：-

分發東莞各部門：

- () 生產技術總監 連附件 () 技術部 連附件 () 生產部 連附件 () 機械設計部 連附件
 () 採購部 連附件 () 生產統籌部 連附件
 () 質檢部 連附件 () 會計部 連附件 () 報關組 連附件 () 其他 _____ 連附件

分發香港各部門：

- () 行政部 連附件 () 會計部 連附件 () 統籌部 連附件 () 工程部地盤科文 連附件
 () 採購部 連附件 () QS 部 連附件 () 維修部 連附件 () 其他 _____ 連附件

傳遞編號：

HK 768/16 (FTP)

發件人簽署：

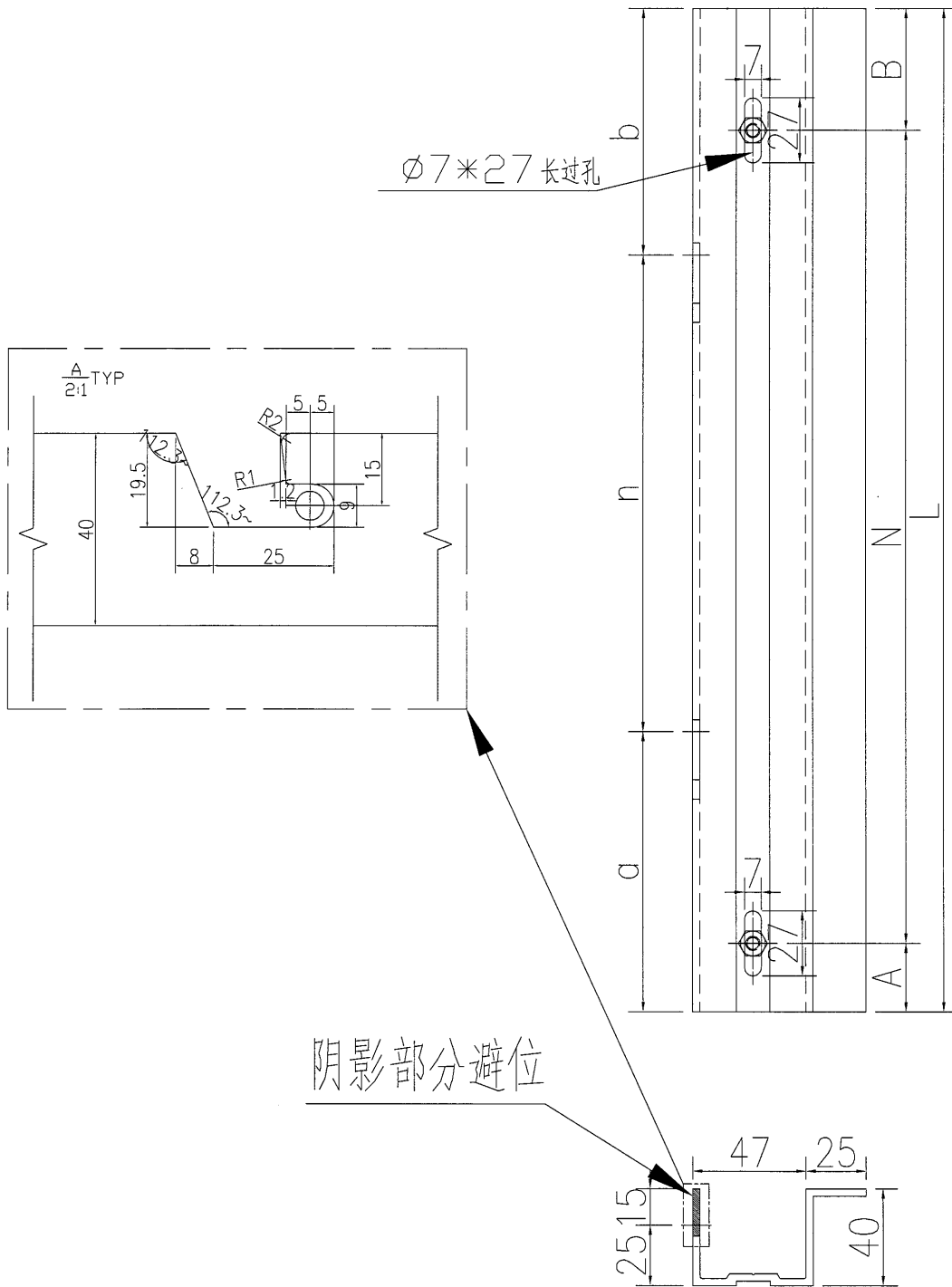
項目經理簽署：



美特鋁質 有限公司
MIDI Aluminium Fabricator Ltd.

序號	圖號	長度 (L)	A	N	B	a	n	b	數量
1	J835-JLG-01	979	28.5	300*3	50.5	325	500	154	8
2	J835-JLG-02	2360	125	300*7	135	185	1000*2	175	16
3	J835-JLG-03	1970	85	300*6	85	335	725*2	185	8

工程號 J-835 地盤 天晉平臺



注：该款加力骨型材没有库存的话就用铝板折

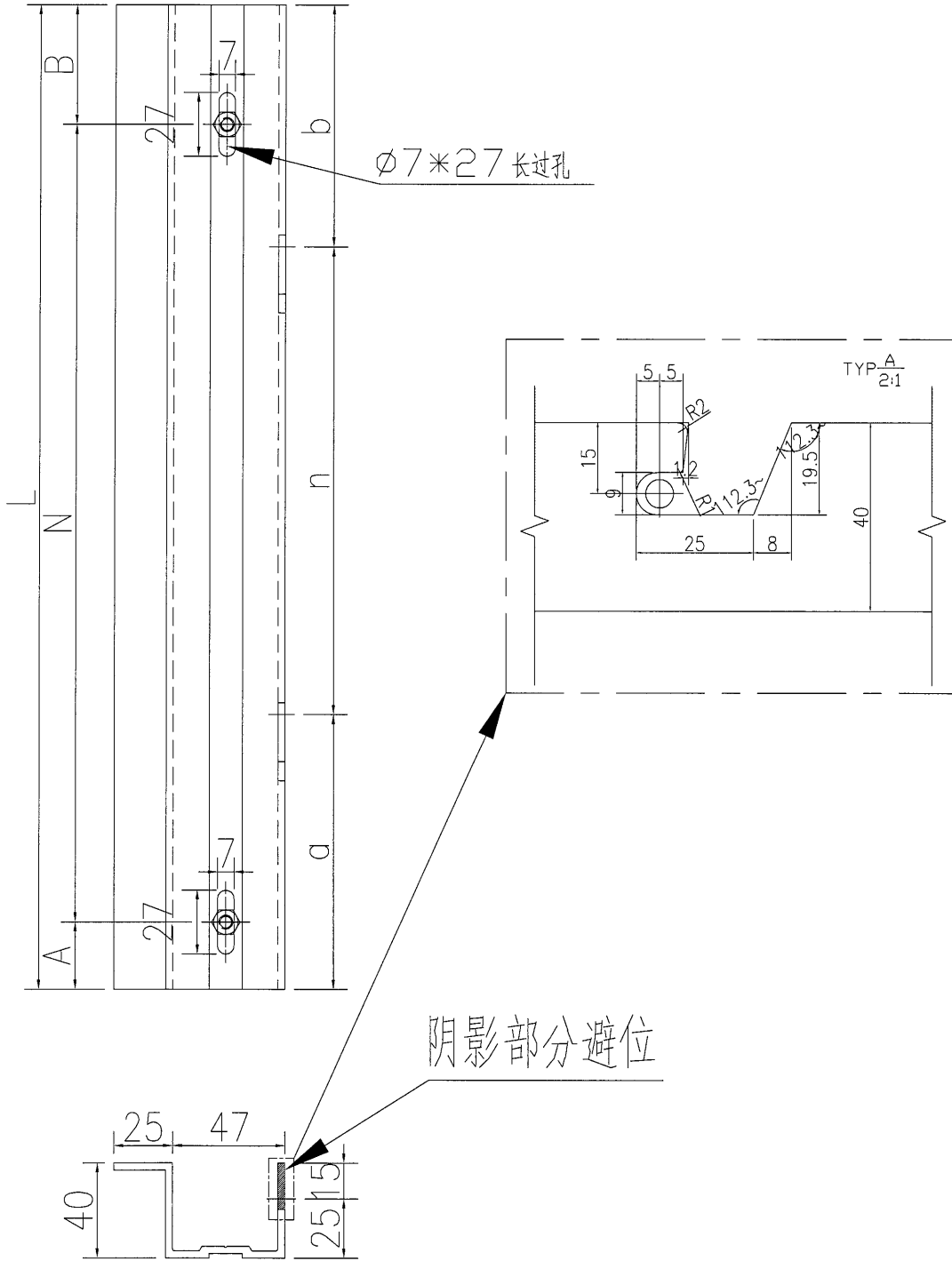
名稱	加力骨加工圖	制圖	吳祿瑜	2016.11.29	修改		
材料	加力骨	復核	王禮秋	2016.11.29	日期		
顏色	MILL	批准			圖號	J835-JLG-01	



美特鋁質 有限公司
MIDI Aluminium Fabricator Ltd.

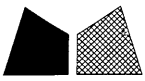
序號	圖號	長度 (L)	A	N	B	a	n	b	數量
1	J835-JLG-01R	979	28.5	300*3	50.5	325	500	154	8
2	J835-JLG-02R	2360	125	300*7	135	185	1000*2	175	16
3	J835-JLG-03R	1970	85	300*6	85	335	725*2	185	8

工程號 J-835 地盤 天晉平臺



注：该款加力骨型材没有库存的话就用铝板折

名稱	加力骨加工圖	制圖	吳祿瑜	2016.11.29	修改		
材料	加力骨	復核	王禮秋	2016.11.29	日期		
顏色	MILL	批准			圖號	J835-JLG-01R	



数量

备注

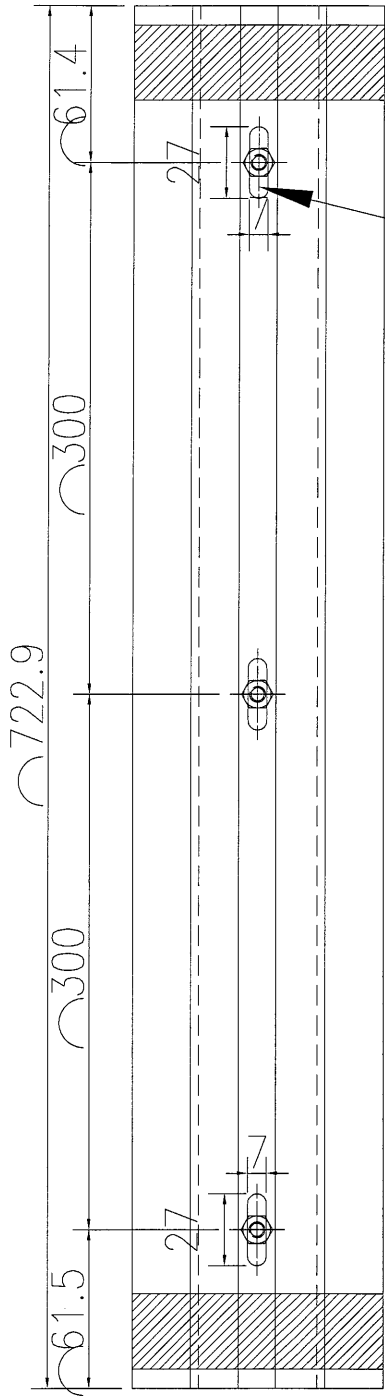
184

工程號

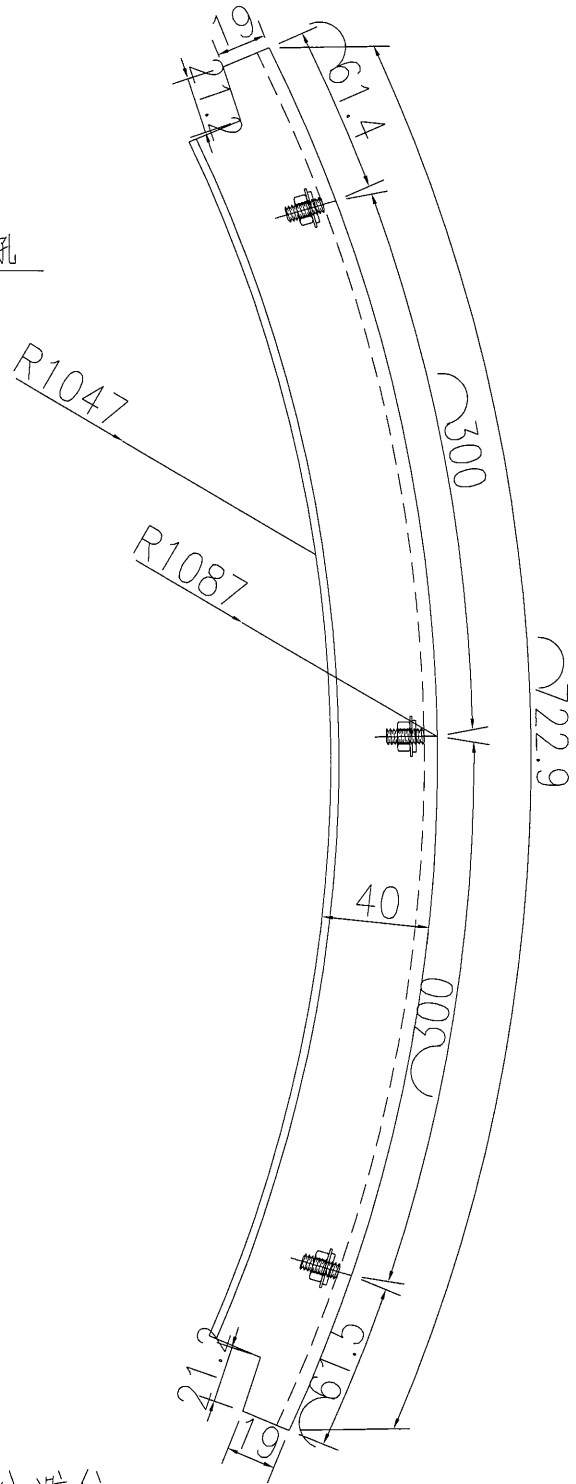
J-835

地盤

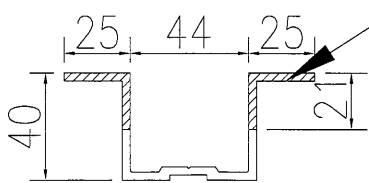
天晉平臺



Ø7*27 长过孔

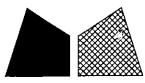


阴影部分避位



注：该款加力骨型材没有库存的话就用铝板折

名稱	加力骨加工圖	制圖	吳禕瑜	2016.11.29	修改		
材料	加力骨	復核	王禮秋	2016.11.29	日期		
顏色	MILL	批准			圖號	J835-JLG-04	



美特鋁質 有限公司
MIDI Aluminium Fabricator Ltd.

数量

备注

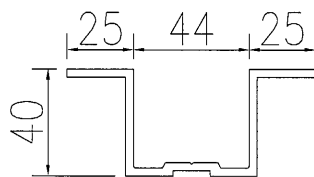
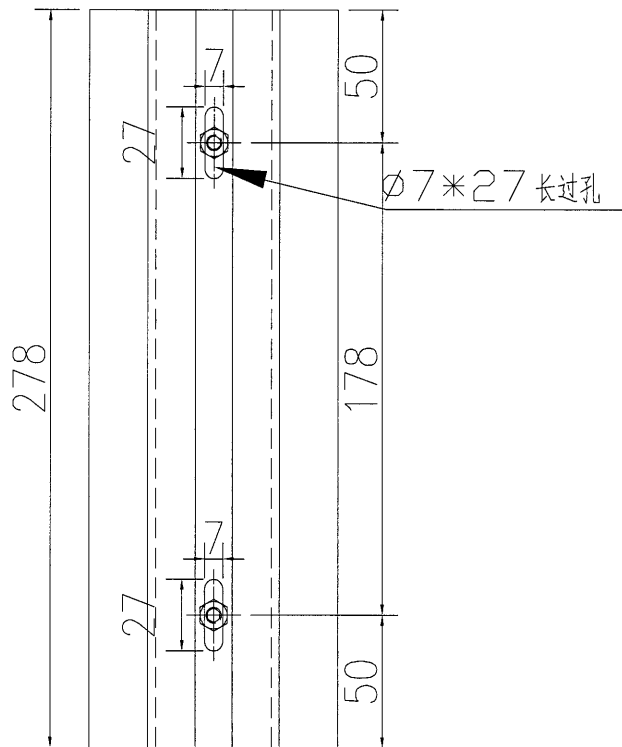
工程號

J-835

地盤

天晉平臺

32



注：该款加力骨型材没有库存的话就用铝板折

名稱	加力骨加工圖	制圖	吳禕瑜	2016.11.29	修改		
材料	加力骨	復核	王禮秋	2016.11.29	日期		
顏色	MILL	批准			圖號	J835-JLG-05	