

工程指示 / 要求簡箋(E.I.)

工程指示編號：EI 6352 修改版次：B
 工程編號：JB35 工程名稱：將軍澳60D平台
 工程項目：玻璃箱 - 確認地盤用鐵件及20圓鋼
 收件人：蕭小姐 發件人：Eddeve 日期：2016.11.30

要求提供 / 確認 事項：

- | | | |
|--|-------------------------------------|-------------------------------|
| <input type="checkbox"/> 初步鋁料 B.M. | <input type="checkbox"/> 加工拆圖，然後生產 | <input type="checkbox"/> 尺寸表 |
| <input type="checkbox"/> 正式鋁料 B.M. | <input type="checkbox"/> 技術上資料 / 指示 | <input type="checkbox"/> 報價 |
| <input type="checkbox"/> 配件 B.M. | <input type="checkbox"/> 樣辦或貨品說明書 | <input type="checkbox"/> 分判合約 |
| <input checked="" type="checkbox"/> 其他：_____ | | |

內容：

請按附件及20圓鋼加20
 鋼接料及

請在 2016.12.19 前完成上列要求。

附有關圖紙 / 文件：

1+ 82

以上項目為：

- 原合約工程包 原合約工程加 / 減賬 新工程報價

原因：-

分發東莞各部門：

- () 生產技術總監 連附件 () 技術部 連附件 () 生產部 連附件 () 機械設計部 連附件
 () 採購部 連附件 () 生產統籌部 連附件
 () 質檢部 連附件 () 會計部 連附件 () 報關組 連附件 () 其他 _____ 連附件


分發香港各部門：

- () 行政部 連附件 () 會計部 連附件 () 統籌部 連附件 () 工程部地盤科文 連附件
 () 採購部 連附件 () QS 部 連附件 () 維修部 連附件 () 其他 _____ 連附件

傳遞編號：

HK

(FTP)

發件人簽署：


項目經理簽署：

圖則登記表
DRAWING REGISTER

圖則登記表 DRAWING REGISTER		接收日期 Receiving Date (適用於客戶圖則)									
工程名稱 Project Title: 將軍澳66D平台	年										
工程編號 Project No: 835	月										
分發予 Distributed To	日										
	年	16	16	16							
	月	11	11	11							
	日	26	28	29							
圖則編號 Drg. No.		修訂編號 Revision No.									
圖則名稱 Drawing Title		-	-	-							
J835-ST40	鐵件加工圖	-	-	-							
J835-ST40a	鐵件加工圖	-	-	-							
J835-ST41	鐵件加工圖	-	-	-							
J835-ST42	鐵件加工圖	-	-	-							
J835-ST43	鐵件加工圖	-	-	-							
J835-ST44	鐵件加工圖	-	-	-							
J835-ST45	鐵件加工圖	-	-	-							
J835-ST46	鐵件加工圖	-	-	-							
J835-ST47	鐵件加工圖	-	-	-							
J835-ST47a	鐵件加工圖	-	-	-							
J835-ST48	鐵件加工圖	-	刪除	刪除							
J835-ST49	鐵件加工圖	-	A	B							
J835-ST50	鐵件加工圖	-	A	B							
J835-ST51	鐵件加工圖	-	A	B							
J835-ST51a	鐵件加工圖	-	-	-							
J835-ST51b	鐵件加工圖		新增	A							
J835-ST52	鐵件加工圖	-	-	-							
J835-ST53	鐵件加工圖	-	-	-							
J835-ST54	鐵件加工圖	-	-	-							
J835-ST55	鐵件加工圖	-	-	-							
J835-ST56	鐵件加工圖	-	-	-							

圖則登記表
DRAWING REGISTER

圖則登記表 DRAWING REGISTER		接收日期 Receiving Date (適用於客戶圖則)									
工程名稱 Project Title: 將軍澳66D平台		年									
		月									
工程編號 Project No: 835		日									
分發予 Distributed To		發出日期 Issued Date									
		年	16	16	16						
		月	11	11	11						
		日	26	28	29						
圖則編號 Drg. No.	圖則名稱 Drawing Title	修訂編號 Revision No.									
J835-ST57	鐵件加工圖	-	-	-							
J835-ST58	鐵件加工圖	-	-	-							
J835-ST59	鐵件加工圖	-	-	-							
J835-ST60	鐵件加工圖	-	-	-							
J835-ST61	鐵件加工圖	-	-	-							
J835-ST62	鐵件加工圖	-	-	-							
J835-ST63	鐵件加工圖	-	-	-							
J835-ST64	鐵件加工圖	-	-	-							
J835-ST65	鐵件加工圖	-	-	-							
J835-ST66	鐵件加工圖	-	-	-							
J835-ST67	鐵件加工圖	-	-	-							
J835-ST68	鐵件加工圖	-	-	-							
J835-ST69	鐵件加工圖	-	-	-							
J835-ST70	鐵件加工圖	-	-	-							
J835-ST71	鐵件加工圖	-	-	-							
J835-ST72	鐵件加工圖	-	-	-							
J835-ST73	鐵件加工圖	-	-	-							
J835-ST74	鐵件加工圖	-	-	-							
J835-ST75	鐵件加工圖	-	-	-							
J835-ST76	鐵件加工圖	-	-	-							
J835-ST77	鐵件加工圖	-	-	-							

圖則登記表
DRAWING REGISTER

工程名稱 Project Title: 將軍澳66D平台		接收日期 Receiving Date (適用於客戶圖則)									
工程編號 Project No: 835		年									
分發予 Distributed To		月									
		日									
		發出日期 Issued Date									
		年	16	16	16						
		月	11	11	11						
		日	26	28	29						
圖則編號 Drg. No.	圖則名稱 Drawing Title	修訂編號 Revision No.									
J835-ST78	鐵件加工圖	-	-	-							
J835-ST79	鐵件加工圖	-	-	-							
J835-ST80	鐵件加工圖	-	-	-							
J835-ST81	鐵件加工圖	-	-	-							
J835-ST82	鐵件加工圖	-	-	-							
J835-ST83	鐵件加工圖	-	-	-							
J835-ST84	鐵件加工圖	-	-	-							
J835-ST85	鐵件加工圖	-	-	-							
J835-ST86	鐵件加工圖	-	-	-							
J835-ST87	鐵件加工圖	-	-	-							
J835-ST88	鐵件加工圖	-	-	-							
J835-ST89	鐵件加工圖	-	-	-							
J835-ST90	鐵件加工圖	-	-	-							
J835-LK02	位置圖	-	-	-							
J835-LK03	位置圖	-	-	-							
J835-LK04	位置圖	-	-	-							
J835-LK05	位置圖	-	A	-							
J835-LK06	位置圖	-	A	-							
J835-LK07	位置圖	-	A	-							
J835-LK08	位置圖	-	A	-							
J835-LK09	位置圖	-	A	-							

4

圖則登記表
DRAWING REGISTER

圖則登記表 DRAWING REGISTER		接收日期 Receiving Date (適用於客戶圖則)									
工程名稱 Project Title: 將軍澳66D平台		年									
工程編號 Project No: 835		月									
分發予 Distributed To		日									
		發出日期 Issued Date									
		年	16	16	16						
		月	11	11	11						
		日	26	28	29						
圖則編號 Drg. No.	圖則名稱 Drawing Title	修訂編號 Revision No.									
J835-LK10	位置圖	-	A	-							
J835-LK11	位置圖	-	-	-							
J835-LK12	位置圖	-	-	-							
J835-LK13	位置圖	-	-	-							
J835-LK14	位置圖	-	-	-							
J835-LK15	位置圖	-	-	-							
J835-LK16	位置圖	-	-	-							
J835-LK17	位置圖	-	-	-							
J835-LK18	位置圖	-	-	-							
J835-LK19	位置圖	-	-	-							
J835-LK20	位置圖	-	A	-							
J835-LK21	位置圖	-	A	-							
J835-LK22	位置圖	-	A	-							
J835-LK23	位置圖	-	A	-							
J835-LK24	位置圖	-	A	-							
J835-LK25	位置圖	-	A	-							
J835-LK26	位置圖	-	-	-							

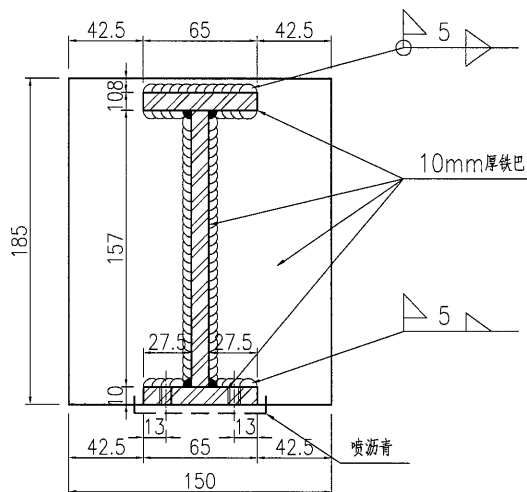
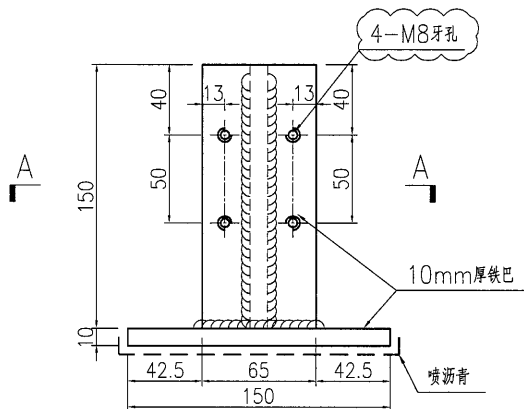


美特鋁質有限公司
MIDI Aluminium Fabricator Ltd.

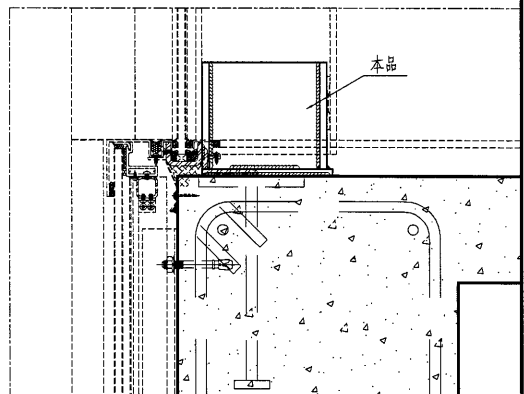
产品编号	L(MM)	数量	A	N	M	B	N1	M1	备注
		155							

工程號 J835 地盤 將軍澳66D平台

須驗焊 100% 圖測
20% 磁粉



SECTION A-A



名稱	鐵件加工圖	制圖	曾建平	2016-11-26	修改	A	B	
材料	詳見加工圖	復核			日期	2016-11-28	2016-11-29	
顏色	熱浸鍍鋅+噴瀝青油	批准			圖號	J835-ST49		

EG-DWG3

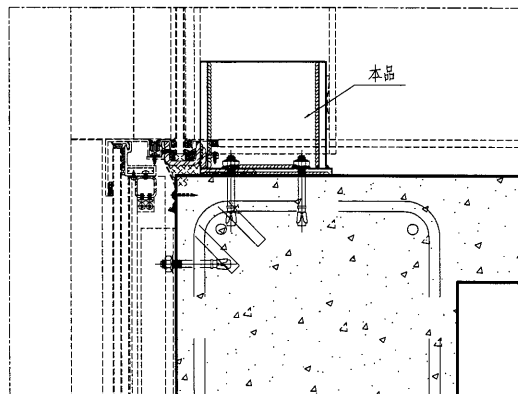
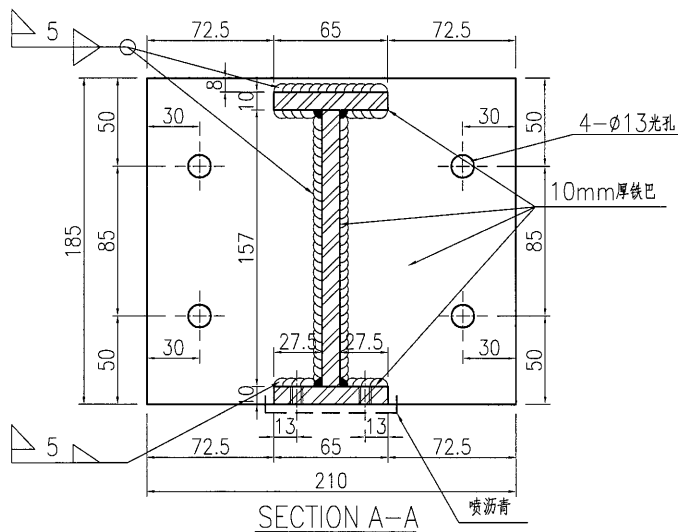
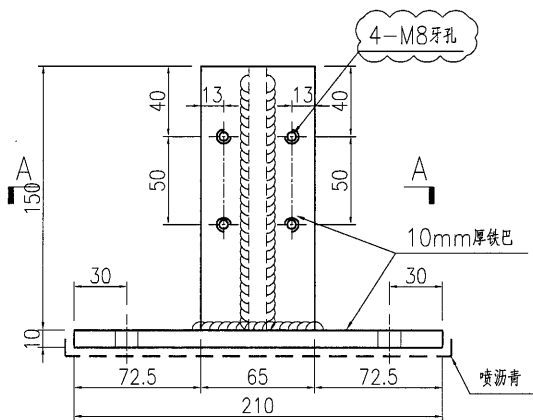


美特鋁質有限公司
MIDI Aluminium Fabricator Ltd.

产品编号	L(MM)	数量	A	N	M	B	N1	M1	备注
		60							

工程號 J835 地盤 將軍澳66D平台

驗焊 - 100% 可保
20% 磁粉



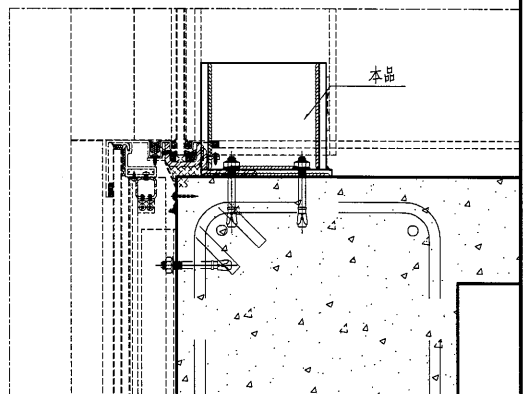
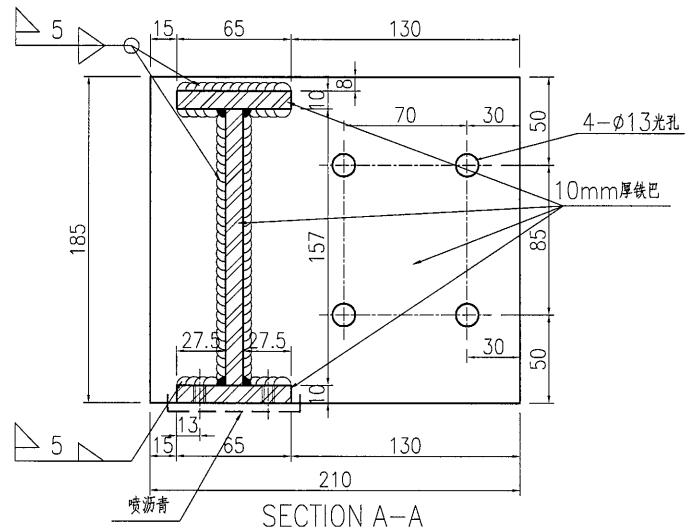
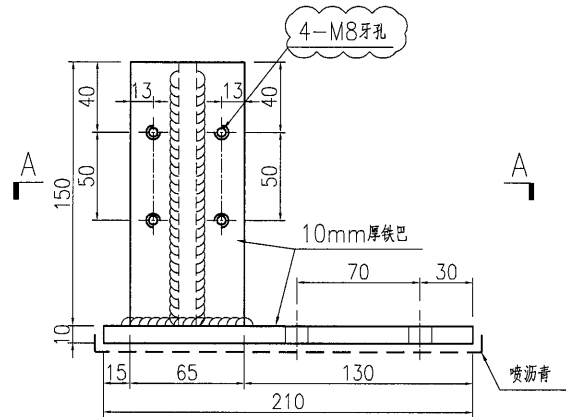
名稱	鐵件加工圖	制圖	曾建平	2016-11-26	修改	A	B	
材料	詳見加工圖	復核			日期	2016-11-28	2016-11-29	
顏色	熱浸鍍鋅+噴瀝青油	批准			圖號	J835-ST50		

美特鋁質 有限公司
MIDI Aluminium Fabricator Ltd.

产品编号	L(MM)	数量	A	N	M	B	N1	M1	备注
		40							

工程號	J835	地盤	將軍澳66D平台
-----	------	----	----------

驗牌: 100% 同次
20% 物料



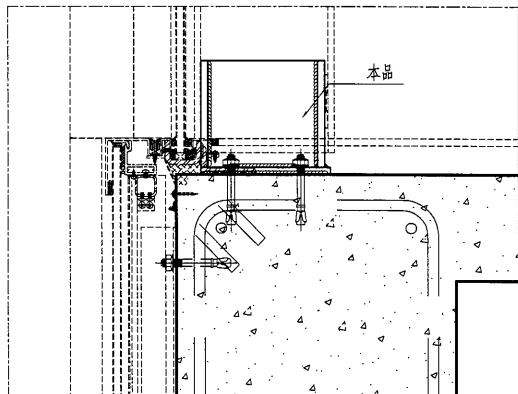
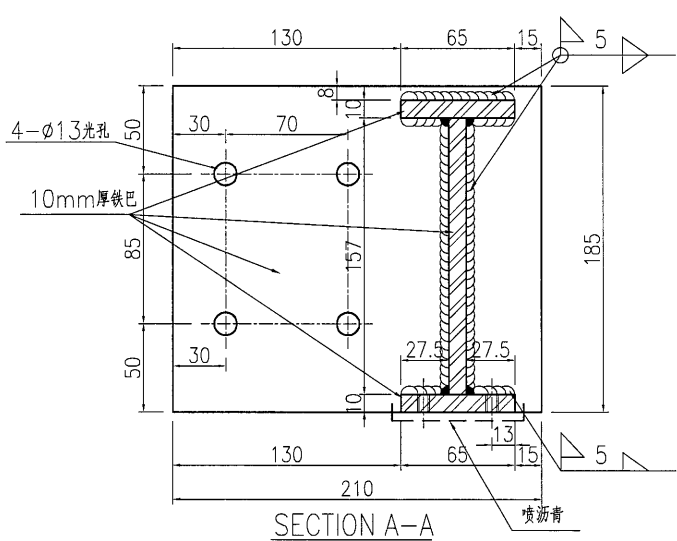
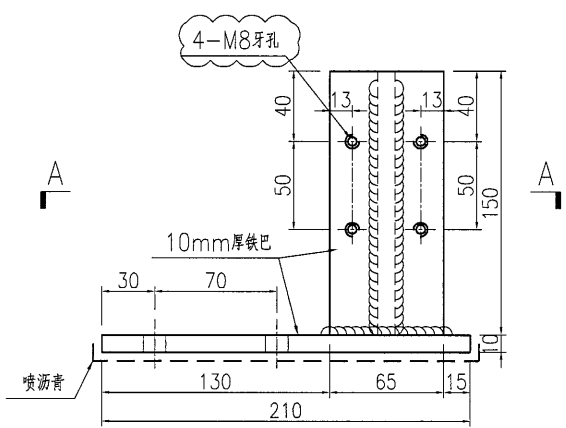
名稱	鐵件加工圖	制圖	曾建平	2016-11-26	修改	A	B	
材料	詳見加工圖	復核			日期	2016-11-28	2016-11-29	
顏色	熱浸鍍鋅+噴瀝青油	批准			圖號	J835-ST51		



 美特鋁質有限公司 MIDI Aluminium Fabricator Ltd.	产品编号 L(MM) 数量 A N M B N1 M1 备注		
	工程號 J835 地盤 將軍澳66D平台		

产品编号	L(MM)	数量	A	N	M	B	N1	M1	备注
		40							

馬全輝 1007.02.02
207.02.02



名稱	鐵件加工圖	制圖	曾建平	2016-11-26	修改	A		
材料	詳見加工圖	復核			日期	2016-11-29		
顏色	熱浸鍍鋅+噴瀝青油	批准			圖號	J835-ST51b		